

# Natt

Baby stroller

Wózek dziecięcy

Kinderwagen

Коляска

Passeggino

Poussette bébé

Carrito de bebé

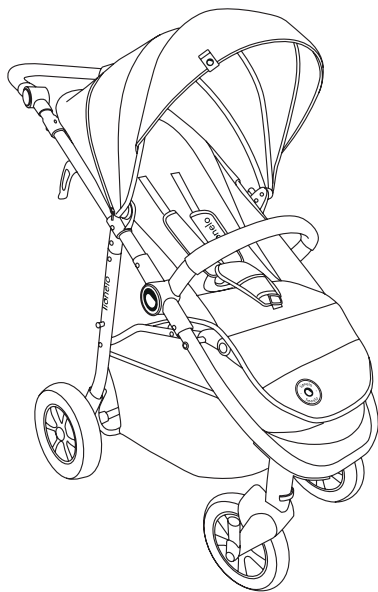
Kinderwagen

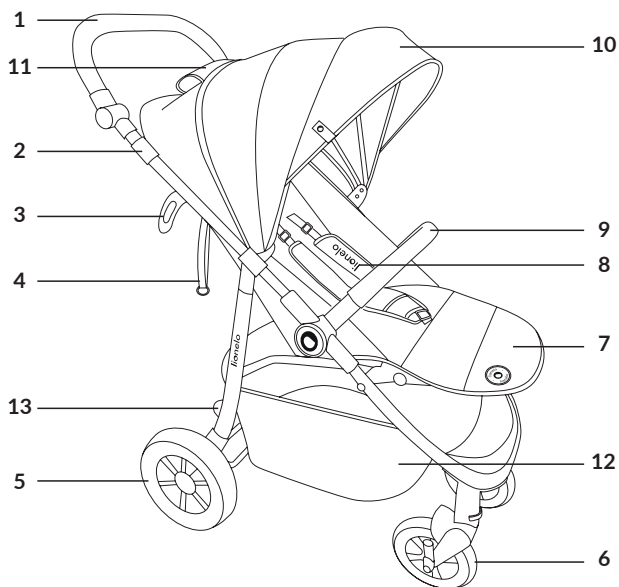
Vaikiškas vežimėlis

Dětský kočárek

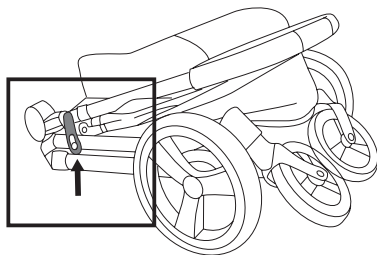
Babakocsi

Cărucior pentru copii

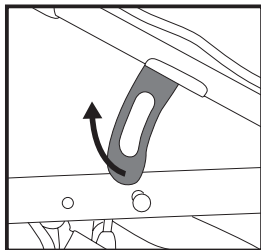
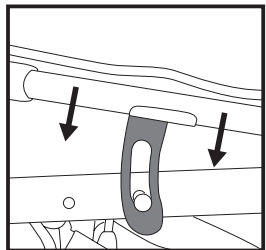




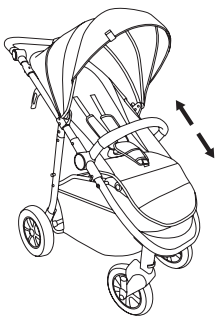
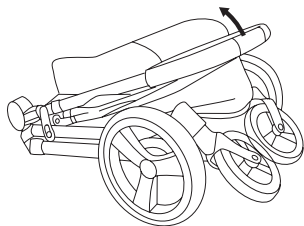
A



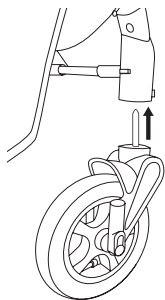
1



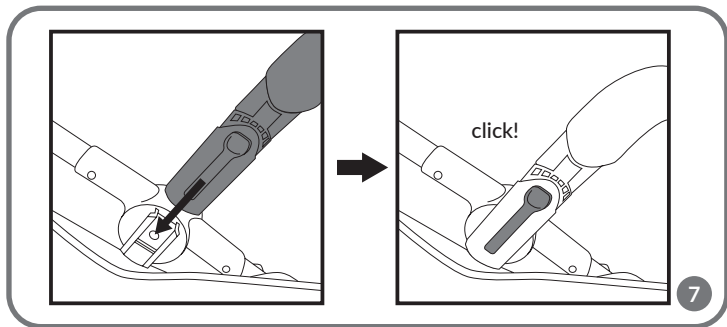
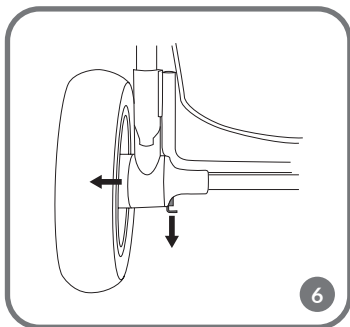
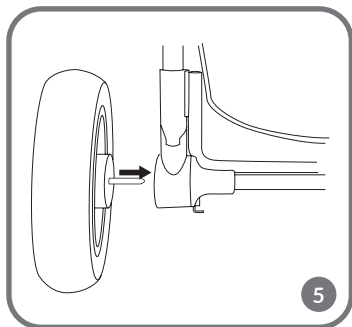
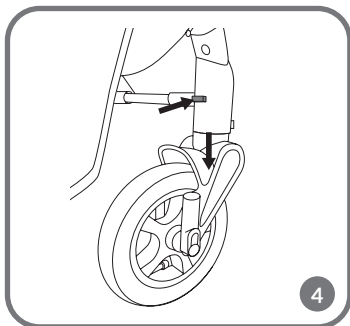
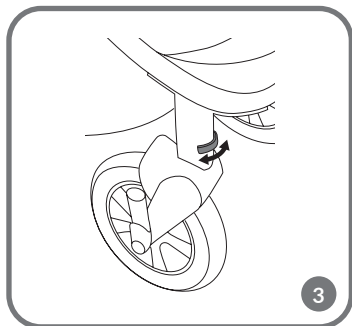
1a

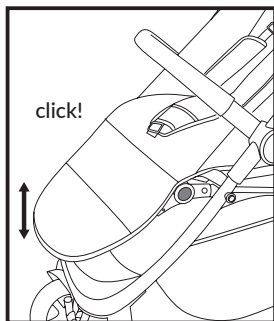
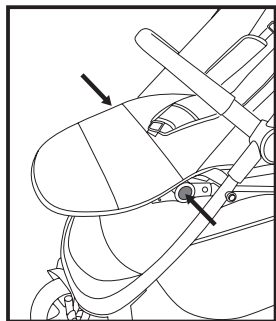


1b

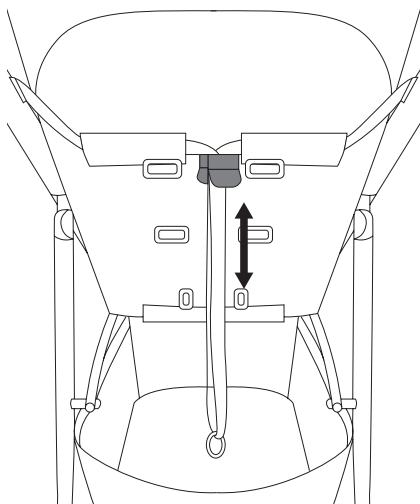


2

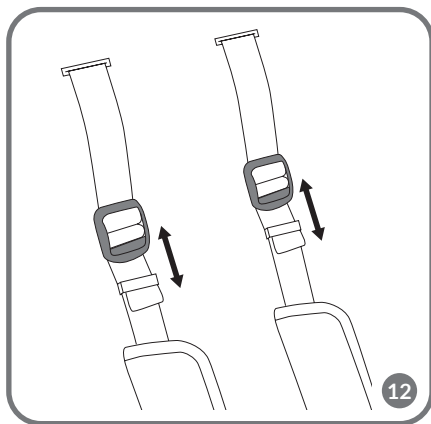
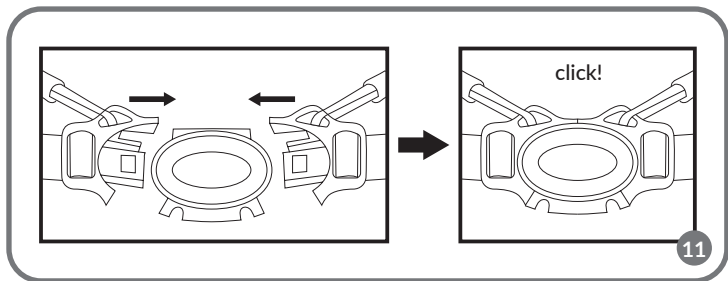
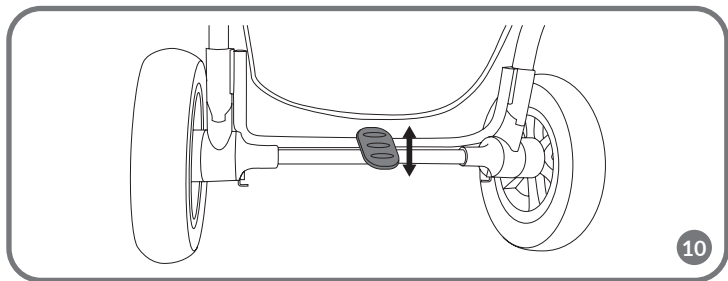


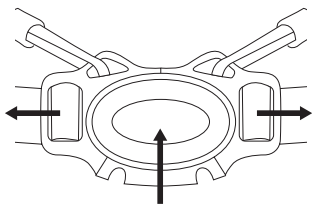


8

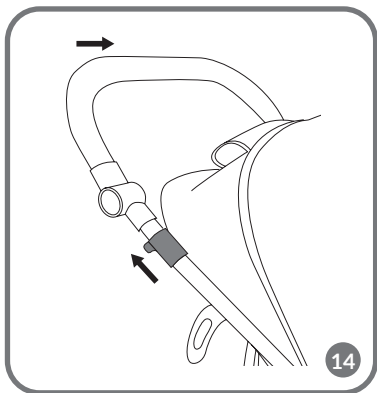


9

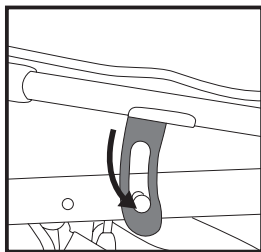
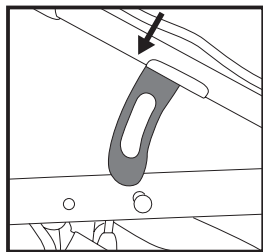




13



14



15

**Dear Customer!**

In case of any questions or comments on the purchased product, please contact us: [help@lionelo.com](mailto:help@lionelo.com)

**Producer:**

BrandLine Group Sp. z o. o.  
ul. A. Kręglewskiego 1, 61-248 Poznań, Poland

**IMPORTANT – READ CAREFULLY AND KEEP FOR FUTURE REFERENCE  
WARNING**

1. Never leave the child unattended.
2. Ensure that all the locking devices are engaged before use.
3. To avoid injury ensure that the child is kept away when unfolding and folding this product.
4. Do not let the child play with this product.
5. Always use the restraint system.
6. Check that the pram body or seat unit or car seat attachment devices are correctly engaged before use.
7. This product is not suitable for running or skating.
8. The product is suitable for a child weighing up to 22 kg or up to 4 years (whichever comes first).
9. The lowest backrest position is recommended for newborns.
10. If you want to take the baby out of the stroller, or put it in it, make sure the parking device is locked.
11. The maximum allowable load of the basket is 3 kg.
12. Any load attached to the handle and / or the back of the backrest and / or the sides of the product will affect the stability of the stroller.
13. Only one child can use the product at a time.
14. Do not use accessories that have not been approved by the manufacturer.



15. Use only spare parts supplied or recommended by the manufacturer.
16. Do not use the product on stairs.

### List of parts (fig. A)

- |                          |                    |
|--------------------------|--------------------|
| 1. Handle                | 8. Safety bar      |
| 2. Folding lever         | 9. Harness         |
| 3. Lock                  | 10. Canopy         |
| 4. Seat adjustment strap | 11. Viewfinder     |
| 5. Rear wheels           | 12. Basket         |
| 6. Front wheels          | 13. Parking device |
| 7. Footrest              |                    |

### Unfolding the stroller

To unfold the stroller, remove the locking mechanism (fig. 1, 1A), then grasp the handle and dynamically pull it upward. The stroller will unfold on its own (fig. 1B). A click will signal the correct unfolding of the stroller.

### Installation and removal of front wheels

**Note!** Pay attention to the installation of the left and right wheel on the correct side of the stroller frame. Make sure that the bolt inside the wheel is on the inside of the frame.

1. Insert the front wheel stem into the corresponding holes in the frame of the stroller (fig. 2).
2. To lock the wheels for straight-ahead travel, move the lock (fig. 3) in the outward direction. To unlock, move the lock towards the inside.
3. To remove the front wheels, press the button (fig. 4) and pull them out of the stroller frame.

### Installation and removal of rear wheels

1. Insert the rear wheel stem into the corresponding holes in the stroller frame (fig. 5).
2. To remove the rear wheels, pull the metal handle (fig. 6) and pull them out of the stroller frame.

## Harness

1. Insert the fastener components into the main buckle (fig. 11). A correct connection will signal a click.
2. Adjust the length of the harness to the child's body using the buckles located on the straps (fig. 12).
3. To unbuckle the harness, press the button located in the buckle (fig. 13).

## Harness adjustment

To adjust the harness, remove the buckle through the hole located in the seat and put it in the desired place.

Make sure that the buckles are in the correct, stable position after repositioning.

## Installation and removal of the safety bar

1. Insert the safety bar into the connectors on the stroller frame (fig. 7). Correct installation will signal a click.
2. To remove the safety bar, press the release buttons located on the inside of the frame. Push the buttons independently on both sides of the stroller, then pull out the safety bar.

## Footrest adjustment

1. To lower the footrest, press both adjustment buttons (fig. 8) and set the footrest to the desired position.
  2. To raise the footrest, lift it and move it to the desired position.
- A click will signal that the footrest is locked in the selected position.

## Seat adjustment

**Note!** Do not adjust the seat when there is a child in the stroller.

To change the position of the seat, use the buckle located on the adjustment strap at the back of the backrest (fig. 9).

1. Slide the buckle down to the end of the adjustment strap to adjust the seat to the reclining position.
2. Slide the buckle upward to adjust the seat to a sitting position.

## Parking device

Press to lock the wheels and stop the stroller. Lift to unlock (fig. 10).

## Canopy adjustment

Slide the canopy forward or backward to move it to the desired position.

## Folding the stroller

**Note!** Unlock the front wheels before folding the stroller.

1. To fold the stroller, move both folding levers at the same time (fig. 14), then push the handle forward.
2. Press down on the stroller to make sure it is folded correctly. Make sure that the lock is correctly installed (fig. 15)

## Cleaning and maintenance

- The cover and basket can be hand-washed at 30°C.
- Clean the frame of the stroller with a damp cloth and mild cleaning agents.
- Regularly check the condition of the stroller and wheels. Do not use accessories that are not included. Use only original spare parts.
- Do not expose the stroller to direct sunlight for too long.
- Do not expose the stroller to salt water, as this can cause rust.

The photos are for reference only, the actual look of the products may differ from the ones shown in the pictures.

PL

### Drogi Kliencie!

Jeśli masz jakiegokolwiek uwagi lub pytania do zakupionego produktu, skontaktuj się z nami: [help@lionelo.com](mailto:help@lionelo.com)

### Producent:

BrandLine Group Sp. z o. o.  
ul. A. Kręglewskiego 1, 61-248 Poznań, Polska

# **WAŻNE! PRZECZYTAJ UWAŻNIE I ZACHOWAJ NA PRZYSZŁOŚĆ JAKO ODNIESIENIE OSTRZEŻENIA**

1. Nigdy nie zostawiaj dziecka bez opieki.
2. Upewnij się przed użyciem, czy wszystkie urządzenia blokujące są włączone.
3. Aby uniknąć obrażeń, upewnij się, czy dziecko jest odsunięte kiedy rozkłada się lub składa niniejszy wyrób.
4. Nie pozwalaj dziecku bawić się tym wyrobem.
5. Zawsze używaj systemu zapieczętowania.
6. Sprawdź, czy urządzenia mocujące gondolę lub siedzisko lub fotelik samochodowy są prawidłowo załączone przed użyciem.
7. Niniejszy wyrób nie jest odpowiedni do biegania ani jazdy na rolkach.
8. Produkt jest odpowiedni dla dziecka o masie ciała do 22 kg lub do 4 lat (w zależności od tego, co nastąpi wcześniej).
9. W przypadku noworodków zaleca się stosowanie najniższej pozycji oparcia.
10. Jeśli chcesz wyciągnąć dziecko z wózka, lub je do niego włożyć, upewnij się że mechanizm postojowy jest zablokowany.
11. Maksymalne dopuszczalne obciążenie kosza wynosi 3 kg.
12. Wszelkie ładunki przymocowane do uchwytu i / lub z tyłu oparcia i / lub po bokach produktu wpłyną na stabilność wózka.
13. Z produktu może korzystać jednocześnie tylko jedno dziecko.
14. Nie należy używać akcesoriów, które nie zostały zatwierdzone przez producenta.
15. Należy używać wyłącznie części zamiennych dostarczonych lub zalecanych przez producenta.
16. Nie używaj produktu na schodach.

## **Lista części (rys. A)**

- |                       |                            |
|-----------------------|----------------------------|
| 1. Rączka             | 4. Pas regulacji siedziska |
| 2. Dźwignia składania | 5. Koła tylne              |
| 3. Blokada            | 6. Koła przednie           |

- |                        |                         |
|------------------------|-------------------------|
| 7. Podnóżek            | 11. Wizjer              |
| 8. Bariierka           | 12. Kosz                |
| 9. Pasy bezpieczeństwa | 13. Mechanizm postojowy |
| 10. Daszek             |                         |

## Rozkładanie wózka

Aby rozłożyć wózek, zdejmij blokadę (rys. 1, 1A), a następnie chwyć rączkę i dynamicznie pociągnij ją ku górze. Wózek rozłoży się samoistnie (rys. 1B). Prawidłowe rozłożenie wózka zasygnalizuje kliknięcie.

## Montaż i demontaż kół przednich

**Uwaga!** Zwróć uwagę na montaż koła lewego i prawego po odpowiedniej stronie ramy wózka. Upewnij się, że śruba wewnątrz koła znajduje się po wewnętrznej stronie ramy.

1. Włóż trzpień kół przednich do odpowiednich otworów w ramie wózka (rys. 2).
2. Aby zablokować koła do jazdy na wprost, przesun blokadę (rys. 3) w kierunku zewnętrznym. Aby odblokować, przesun blokadę w kierunku wewnętrznym.
3. Aby zdemontować koła przednie, wciśnij przycisk zwalniający (rys. 4) i wyciągnij je z ramy wózka.

## Montaż i demontaż kół tylnych

1. Włóż trzpień kół tylnych do odpowiednich otworów w ramie wózka (rys. 5).
2. Aby zdemontować koła tylne, pociągnij za metalowy uchwyt (rys. 6) i wyciągnij je z ramy wózka.

## Pasy bezpieczeństwa

1. Włóż elementy zapięcia do głównej klamry (rys. 11). Poprawne połączenie zasygnalizuje kliknięcie.
2. Dostosuj długość pasów do ciała dziecka za pomocą klamerek znajdujących się na pasach (rys. 12).
3. Aby odpiąć pasy, wciśnij przycisk znajdujący się na klamrze (rys. 13).

## Regulacja pasów bezpieczeństwa

Aby wyregulować pasy, wyjmij sprzączkę przez otwór znajdujący się w siedzisku i przełóż w pożądanym miejscu.

Upewnij się, że klamry po przełożeniu znajdują się w odpowiedniej, stabilnej pozycji.

## Montaż i demontaż barierki

1. Włóż barierkę w złącza na ramie wózka (rys. 7). Prawidłowy montaż zasygnalizuje kliknięcie.
2. Aby zdjąć barierkę, wciśnij przyciski zwalniające znajdujące się po wewnętrznej stronie ramy. Przyciski należy wcisnąć niezależnie z obu stron wózka, a następnie wyciągnąć barierkę.

## Regulacja podnóżka

1. Aby obniżyć podnóżek, wciśnij oba przyciski regulacji (rys. 8) i ustaw podnóżek w wybranej pozycji.
  2. Aby podwyższyć podnóżek, unieś go i ustaw w wybranej pozycji.
- Zablokowanie podnóżka w wybranej pozycji zasygnalizuje kliknięcie.

## Regulacja siedziska

**Uwaga!** Nie dokonuj regulacji siedziska, gdy w wózku znajduje się dziecko.

Aby zmienić pozycję siedziska, użyj klamry znajdującą się na pasku regulującym z tyłu oparcia (rys. 9).

1. Przesuń klamrę w dół, do końca paska regulującego, aby ustawić siedzisko w pozycji leżącej.
2. Przesuń klamrę do góry, aby ustawić siedzisko w pozycji siedzącej.

## Mechanizm postojowy

Naciśnij, aby zablokować koła i zatrzymać wózek. Unieś, aby odblokować (rys. 10).

## Regulacja daszka

Przesuń daszek do przodu lub do tyłu, aby ustawić go w pożądanej pozycji.

## Składanie wózka

**Uwaga!** Przed złożeniem wózka odblokuj koła przednie.

1. Aby złożyć wózek, przesuń jednocześnie obie dźwignie składania (rys. 14), a następnie pchnij rączkę do przodu.
2. Dociśnij wózek, aby upewnić się, że został złożony poprawnie. Upewnij się, że blokada została poprawnie założona (rys. 15)

## Czyszczenie i konserwacja

- Tapicerkę oraz kosz można prać ręcznie w temperaturze 30°C.
- Ramę wózka należy czyścić z użyciem wilgotnej ściereczki i delikatnych środków czyszczących.
- Regularnie sprawdzaj stan wózka oraz kół. Nie używaj akcesoriów, które nie są dołączone do zestawu. Używaj wyłącznie oryginalnych części zamiennych.
- Nie wystawiaj wózka na zbyt długie, bezpośrednie działanie promieni słonecznych.
- Nie narażaj wózka na kontakt ze słoną wodą, gdyż może to spowodować powstawanie rdzy.

Zdjęcia mają charakter poglądowy, rzeczywisty wygląd produktów może się różnić od prezentowanego na zdjęciach.

DE

### Sehr geehrter Kunde!

Falls Sie Fragen oder Anmerkungen zu dem gekauften Produkt haben, setzen Sie sich mit uns in Verbindung: [help@lionelo.com](mailto:help@lionelo.com)

### Hersteller:

BrandLine Group Sp. z o. o.  
ul. A. Kręglewskiego 1, 61-248 Poznań, Polen

## WICHTIG – BITTE SORGFÄLTIG LESEN UND FÜR SPÄTERES NACHLESEN UNBEDINGT AUFBEWAHREN WARNUNG

1. Lassen Sie das Kind nie unbeaufsichtigt.
2. Vergewissern Sie sich vor Gebrauch, dass alle Verriegelungen eingerastet sind.
3. Vergewissern Sie sich, dass das Kind beim Aufklappen und

Zusammenklappen des Wagens außer Reichweite ist, um Verletzungen zu vermeiden.

4. Lassen Sie das Kind nicht mit dem Produkt spielen.
5. Verwenden Sie immer das Rückhaltesystem.
6. Vergewissern Sie sich vor der Verwendung, dass der Kinderwagenaufsatz oder der Sitzeinheit oder die Befestigungselemente des Autositzes korrekt eingerastet sind.
7. Dieses Produkt ist nicht zum Joggen oder Skaten geeignet.
8. Das Produkt ist für ein Kind bis 22 kg oder bis 4 Jahre geeignet (je nachdem, was zuerst eintritt).
9. Für Neugeborene wird empfohlen, die tiefste Rückenlehnenposition einzustellen.
10. Wenn Sie das Kind aus dem Kinderwagen herausholen oder es in den Kinderwagen hineinlegen oder -setzen wollen, stellen Sie sicher, dass die Feststellvorrichtung arretiert ist.
11. Maximale zulässige Belastung des Korbs beträgt 3 kg.
12. Jede Last, die am Griff und / oder an der Rückseite der Rückenlehne und / oder an den Seiten des Kinderwagens angebracht wird, beeinträchtigt seine Stabilität.
13. Das Produkt darf jeweils nur von einem Kind benutzt werden.
14. Verwenden Sie keine Accessoires, die nicht vom Hersteller zugelassen sind.
15. Verwenden Sie nur vom Hersteller gelieferte oder empfohlene Ersatzteile.
16. Verwenden Sie das Produkt nicht auf Treppen.

### Liste der Teile (Abb. A)

- |                             |                          |
|-----------------------------|--------------------------|
| 1. Griff                    | 8. Schutz                |
| 2. Klapphebel               | 9. Sicherheitsgurte      |
| 3. Verriegelung             | 10. Verdeck              |
| 4. Gurt zur Sitzeinstellung | 11. Sichtfenster         |
| 5. Hinterräder              | 12. Korb                 |
| 6. Vorderräder              | 13. Feststellvorrichtung |
| 7. Trittbrett               |                          |



## **Aufklappen des Kinderwagens**

Zum Aufklappen des Kinderwagens entfernen Sie den Verriegelungsmechanismus (Abb. 1, 1A), greifen dann den Griff und ziehen ihn dynamisch nach oben. Der Wagen klappt sich von selbst auf (Abb. 1B).

Das korrekte Ausklappen des Wagens wird durch ein Klicken signalisiert.

## **Montage und Demontage der Vorderräder**

**Hinweis!** Achten Sie darauf, die linken und rechten Räder auf der richtigen Seite des Wagenrahmens zu montieren. Achten Sie darauf, dass sich die Schraube im Rad auf der Innenseite des Rahmens befindet.

1. Stecken Sie den Stift der Vorderräder in die entsprechenden Löcher im Kinderwagenrahmen (Abb. 2).
2. Um die Räder für die Geradeausfahrt zu blockieren, bewegen Sie die Verriegelung (Abb. 3) nach außen. Zum Entriegeln bewegen Sie die Verriegelung nach innen.
3. Um die Vorderräder zu demontieren, drücken Sie den Entriegelungsknopf (Abb. 4) und ziehen Sie sie aus dem Kinderwagenrahmen heraus.

## **Montage und Demontage der Hinterräder**

1. Stecken Sie den Stift der Hinterräder in die entsprechenden Löcher im Kinderwagenrahmen (Abb. 5).
2. Um die Hinterräder zu demontieren, ziehen Sie am Metallgriff (Abb. 6) und ziehen Sie sie aus dem Kinderwagenrahmen.

## **Sicherheitsgurte**

1. Stecken Sie die Schnallenelemente in die Hauptschnalle (Abb. 11). Die korrekte Verbindung wird durch einen Klick signalisiert.
2. Passen Sie die Länge der Gurte mit Hilfe der Klemmen an den Gurten (Abb. 12) an den Körper des Kindes an.
3. Um den Gurt zu lösen, drücken Sie den Knopf an der Schnalle (Abb. 13).

## **Regulierung der Sicherheitsgurte**

Um die Gurte einzustellen, ziehen Sie die Schnalle durch das Loch im Sitz und bringen Sie sie in die gewünschte Position.

Achten Sie darauf, dass sich die Schnallen nach dem Einstellen in der richtigen, stabilen Position befinden.

## Montage und Demontage des Schutzes

1. Stecken Sie den Schutz in das Gurtverbindungselement am Wagenrahmen (Abb. 7). Die korrekte Montage wird durch einen Klick signalisiert.
2. Um den Schutz zu entfernen, drücken Sie die Entriegelungsknöpfe an der Innenseite des Rahmens. Die Knöpfe müssen unabhängig voneinander auf beiden Seiten des Kinderwagens gedrückt und dann der Schutz herausgezogen werden.

## Verstellbares Trittbrett

1. Um die Fußstütze abzusenken, drücken Sie beide Einstellknöpfe (Abb. 8) und bewegen die Fußstütze in die gewünschte Position.
2. Um die Fußstütze zu erhöhen, heben Sie sie an und bringen Sie sie in die gewünschte Position.

Das Einrasten der Fußstütze in der gewählten Position wird durch ein Klicken angezeigt.

## Einstellung des Sitzes

**Hinweis!** Verstellen Sie den Sitz nicht, wenn sich ein Kind im Kinderwagen befindet. Um die Position des Sitzes zu verändern, verwenden Sie die Schnalle am Einstellgurt an der Rückseite der Rückenlehne (Abb. 9).

1. Schieben Sie die Schnalle bis zum Ende des Einstellgurts nach unten, um den Sitz in die Liegeposition zu bringen.
2. Schieben Sie die Schnalle nach oben, um den Sitz in eine aufrechte Position zu bringen.

## Feststellvorrichtung

Drücken Sie darauf, um die Räder zu blockieren und den Kinderwagen anzuhalten. Heben Sie sie zum Entriegeln an (Abb. 10).

## Einstellen des Verdecks

Schieben Sie das Verdeck nach vorne oder nach hinten, um es in die gewünschte Position zu bringen.

## Zusammenfalten des Kinderwagens

**Hinweis!** Entriegeln Sie die Vorderräder, bevor Sie den Kinderwagen zusammenklappen.

1. Um den Kinderwagen zusammenzuklappen, bewegen Sie beide Klapphebel gleichzeitig (Abb. 14) und drücken Sie dann den Griff nach vorne.
2. Drücken Sie auf den Wagen, um sicherzustellen, dass er korrekt zusammengefaltet wurde. Vergewissern Sie sich, dass die Verriegelung korrekt angebracht wurde (Abb. 15).

## Reinigung und Pflege

- Die Polsterung und der Korb können mit der Hand bei 30°C gewaschen werden.
- Der Rahmen des Kinderwagens sollte mit einem feuchten Tuch und milden Reinigungsmitteln gereinigt werden.
- Überprüfen Sie regelmäßig den Zustand des Kinderwagens und der Räder. Verwenden Sie kein Zubehör, das nicht im Set enthalten ist. Verwenden Sie nur Originalersatzteile.
- Setzen Sie den Kinderwagen nicht zu lange dem direkten Sonnenlicht aus.
- Setzen Sie den Kinderwagen nicht Salzwasser aus, da sich dadurch Rost bilden kann.

Die gezeigten Bilder dienen nur als Referenz. Das tatsächliche Produkt kann von den Abbildungen abweichen.

RU

### Уважаемый Клиент!

Если у вас есть какие-либо комментарии или вопросы по поводу приобретенного вами продукта, свяжитесь с нами: [help@lionelo.com](mailto:help@lionelo.com)

### Производитель:

BrandLine Group Sp. из о. о.

ул. А. Крęglewskiego 1, 61-248 Познань, Польша

# **ВАЖНО! ВНИМАТЕЛЬНО ПРОЧИТАЙТЕ И СОХРАНИТЕ ДЛЯ ДАЛЬНЕЙШЕГО ИСПОЛЬЗОВАНИЯ ПРЕДУПРЕЖДЕНИЯ**

1. Никогда не оставляйте ребенка без присмотра.
2. Перед использованием убедитесь, что все блокирующие устройства включены.
3. Во избежание травм следите за тем, чтобы ребенок не находился при раскладывании или складывании этого изделия.
4. Не позволяйте детям играть с этим изделием.
5. Всегда используйте систему крепления.
6. Перед использованием убедитесь, что люлька, сиденье или устройства крепления автокресла правильно закреплены.
7. Этот продукт не подходит для бега или катания на роликах.
8. Изделие подходит для ребенка весом до 22 кг или до 4 лет (в зависимости от того, что наступит раньше).
9. Для новорожденных рекомендуется использовать самое нижнее положение спинки.
10. Если вы хотите вытащить ребенка из коляски или посадить его в нее, убедитесь, что парковочный механизм заблокирован.
11. Максимально допустимая нагрузка на корзину 3 кг.
12. Любые тяжести, прикрепленные к ручке и/или задней части спинки и/или боковым сторонам изделия, повлияют на устойчивость коляски.
13. Только один ребенок может использовать продукт одновременно.
14. Не используйте аксессуары, не одобренные производителем.
15. Используйте только запасные части, поставляемые или рекомендованные производителем.
16. Не используйте изделие на лестнице.

## Список частей (рис. А)

1. Ручка
2. Рычаг складывания
3. Блокировка
4. Ремень регулировки сиденья
5. Задние колеса
6. Передние колеса
7. Подножка
8. Барьер
9. Ремни безопасности
10. Козырек
11. Глазок
12. Корзина
13. Парковочный механизм

## Раскладывание коляски

Чтобы разложить коляску, снимите замок (рис. 1, 1А), затем возьмитесь за ручку и динамично потяните ее вверх. Коляска раскладывается автоматически (рис. 1В).

О правильном раскладывании коляски будет сигнализировать щелчок.

## Сборка и разборка передних колес

**Внимание!** Обратите внимание на сборку левого и правого колес на соответствующей стороне рамы коляски. Убедитесь, что болт внутри колеса находится внутри рамы.

1. Вставьте штифт передних колес в соответствующие отверстия в раме коляски (рис. 2).
2. Чтобы заблокировать колеса прямо, сдвиньте фиксатор (рис. 3) наружу. Чтобы разблокировать, сдвиньте замок внутрь.
3. Чтобы снять передние колеса, нажмите кнопку фиксатора (рис. 4) и вытащите их из рамы коляски.

## Сборка и разборка задних колес

1. Вставьте штифт задних колес в соответствующие отверстия в раме коляски (рис. 5).
2. Чтобы снять задние колеса, потяните за металлическую ручку (рис. 6) и вытащите их из рамы коляски.

## Ремни безопасности

1. Вставьте компоненты застежки в основную пряжку (рис. 11). О правильном соединении будет сигнализировать щелчок.

2. Отрегулируйте длину ремней по фигуре ребенка с помощью пряжек на ремнях (рис. 12).
3. Чтобы расстегнуть ремни, нажмите кнопку на пряжке (рис. 13).

## **Регулировка ремней безопасности**

Чтобы отрегулировать ремни, снимите пряжку через отверстие в сиденье и переместите ее в нужное место.

Убедитесь, что пряжки находятся в правильном, устойчивом положении.

## **Сборка и разборка барьера**

1. Вставьте барьер в разъемы на раме коляски (рис. 7). О правильной установке будет свидетельствовать щелчок.
2. Чтобы снять барьер, нажмите кнопки фиксатора на внутренней стороне рамы. Кнопки следует нажимать независимо с обеих сторон кресла-коляски, а затем вытянуть барьер.

## **Регулировка подножки**

1. Чтобы опустить подставку для ног, нажмите обе кнопки регулировки (рис. 8) и установите подставку для ног в желаемое положение.
2. Чтобы поднять подставку для ног, поднимите ее и установите в нужное положение.

Блокировка подставки для ног в выбранном положении будет сопровождаться щелчком.

## **Регулировка сиденья**

**Внимание!** Не регулируйте сиденье, когда ребенок находится в коляске.

Для изменения положения сиденья используйте пряжку, расположенную на регулировочном ремне сзади спинки (рис. 9).

1. Сдвиньте пряжку вниз до конца регулировочного ремня, чтобы установить сиденье в лежачее положение.
2. Переместите пряжку вверх, чтобы привести сиденье в сидячее положение.

## **Парковочный механизм**

Нажмите, чтобы заблокировать колеса и остановить коляску. Поднимите, чтобы разблокировать (рис. 10).

## Регулировка козырька

Переместите козырек вперед или назад, чтобы установить его в желаемое положение.

## Складывание коляски

**Внимание!** Перед складыванием коляски разблокируйте передние колеса.

1. Чтобы сложить коляску, одновременно переместите оба рычага складывания (рис. 14), а затем сдвиньте ручку вперед.
2. Нажмите на коляску, чтобы убедиться, что она правильно сложена. Убедитесь, что блокировка правильно установлен (рис. 15).

## Очистка и техническое обслуживание

- Обивку и корзину можно стирать вручную при температуре 30°C.
- Очищайте раму коляски влажной тканью и мягкими моющими средствами.
- Регулярно проверяйте состояние коляски и колес. Не используйте аксессуары, не входящие в комплект. Используйте только оригинальные запасные части.
- Не подвергайте коляску воздействию прямых солнечных лучей слишком долго.
- Не подвергайте коляску воздействию соленой воды, так как это может привести к появлению ржавчины.

Фотографии носят ознакомительный характер, реальный вид товара может отличаться от представленного на фотографиях.

**Gentile Cliente!**

Se hai commenti o domande su un prodotto acquistato, contattaci:  
[help@lionelo.com](mailto:help@lionelo.com)

**Produttore:**

BrandLine Group Sp. z o. o.  
ul. A. Kręglewskiego 1, 61-248 Poznań, Polonia

**IMPORTANTE – LEGGERE ATTENTAMENTE E  
CONSERVARE PER FUTURO RIFERIMENTO  
ATTENZIONE**

1. Non lasciare mai il bambino incustodito.
2. Prima dell'uso assicurarsi che tutti i meccanismi di bloccaggio siano correttamente agganciati.
3. Per evitare lesioni o ferimenti assicurarsi che il bambino sia a debita distanza durante le operazioni di apertura e chiusura del prodotto.
4. Non lasciare che il bambino giochi con questo prodotto.
5. Utilizzare sempre il sistema di ritenuta.
6. Prima dell'uso controllare che i meccanismi di aggancio della seduta, della navicella o del seggiolino auto siano correttamente agganciati.
7. Questo prodotto non è adatto per correre o pattinare.
8. Il prodotto è adatto per bambini di peso fino a 22 kg o fino a 4 anni (a seconda di quale criterio venga raggiunto per primo).
9. Nel caso di neonati si consiglia di utilizzare la posizione più bassa dello schienale.
10. Se si desidera tirare fuori il bambino dal passeggino o inserirlo all'interno, assicurarsi che il meccanismo del freno di stazionamento sia bloccato.
11. Il carico di lavoro massimo ammissibile per il cesto è di 3 kg.
12. Eventuali carichi fissati sul maniglione e/o sul retro dello



schienale e/o sui lati del prodotto influiranno sulla stabilità del passeggino.

13. Il prodotto può essere utilizzato esclusivamente da parte di un bambino alla volta.
14. Non utilizzare accessori non autorizzati dal produttore.
15. Utilizzare esclusivamente ricambi forniti o raccomandati dal produttore.
16. Non utilizzare il prodotto su rampe di scale.

## Elenco delle parti (fig. A)

- |                                      |                                 |
|--------------------------------------|---------------------------------|
| 1. Maniglione                        | 8. Barriera                     |
| 2. Leva pieghevole                   | 9. Cinture di sicurezza         |
| 3. Blocco                            | 10. Tettuccio                   |
| 4. Cintura di regolazione del sedile | 11. Visiera                     |
| 5. Ruote posteriori                  | 12. Cesto                       |
| 6. Ruote anteriori                   | 13. Meccanismo di stazionamento |
| 7. Poggiatesta                       |                                 |

## Apertura del passeggino

Per aprire il passeggino, rimuovere il blocco (fig. 1, 1A), quindi afferrare la maniglia e tirarla dinamicamente verso l'alto. Il passeggino si aprirà da solo (fig. 1B). La corretta apertura del passeggino verrà segnalata da uno scatto.

## Montaggio e smontaggio delle ruote anteriori

**Attenzione!** Prestare attenzione all'installazione delle ruote sinistra e destra sul lato appropriato del telaio del passeggino. Assicurarsi che la vite all'interno della ruota si trovi sul lato interno del telaio.

1. Inserire lo stelo delle ruote anteriori negli appositi fori nel telaio del passeggino (fig. 2).
2. Per bloccare le ruote in posizione dritta, far scorrere il blocco (Fig. 3) verso l'esterno. Per sbloccarlo, fare scorrere il blocco nella direzione interna.
3. Per rimuovere le ruote anteriori, premere il pulsante di rilascio (Fig. 4) ed estrarle dal telaio del carrello.

## Montaggio e smontaggio delle ruote posteriori

1. Inserire lo stelo delle ruote posteriori negli appositi fori nel telaio del passeggino (fig. 5).
2. Per rimuovere le ruote posteriori, tirare la maniglia metallica (Fig. 6) ed estrarla dal telaio del passeggino.

## Cinture di sicurezza

1. Inserire gli elementi di fissaggio nella fibbia principale (fig. 11). L'inserimento corretto verrà segnalato mediante uno scatto.
2. Adattare la lunghezza delle cinture al corpo del bambino, usando le fibbie presenti sulle cinture (A, fig. 12).
3. Per slacciare le cinture, premere il pulsante sulla fibbia (fig. 13).

## Regolazione delle cinture di sicurezza

Per regolare le cinture, estrarre la fibbia attraverso il foro presente nel sedile e spostarla nel punto desiderato (fig. 11).

Assicurarsi che le fibbie siano in una posizione adatta e stabile dopo essere state regolate.

## Installazione e smontaggio della barriera

1. Inserire la barriera nei punti di installazione nel telaio del passeggino (fig. 7). L'assemblaggio corretto verrà segnalato mediante uno scatto.
2. Per rimuovere la barriera, premere i pulsanti di rilascio su lato interno del telaio. I pulsanti devono essere premuti su entrambi i lati del passeggino, quindi rimuovere la barriera.

## Regolazione del poggiatesta

1. Per abbassare il poggiatesta, premere entrambi i pulsanti di regolazione (fig. 8) e posizionare il poggiatesta nella posizione desiderata.
2. Per sollevare il poggiatesta, sollevarlo e posizionarlo nella posizione desiderata.

Il blocco del poggiatesta nella posizione selezionata verrà segnalato da un clic.

## Regolazione del sedile

**Attenzione!** Non regolare il sedile quando il bambino si trova nel passeggino.

Per modificare la posizione del sedile, utilizzare la fibbia sulla cinghia di regolazione presente sul retro dello schienale (Fig. 9).

1. Far scorrere la fibbia fino all'estremità della cinghia di regolazione per posizionare il sedile in posizione supina.
2. Spostare la fibbia verso l'alto per posizionare il sedile in posizione seduta.

## **Meccanismo di stazionamento**

Premere per bloccare le ruote e fermare il passeggino. Sollevare per sbloccare le ruote (fig. 10).

## **Regolazione del tettuccio**

Spostare il tettuccio in avanti o indietro per posizionarlo nella posizione desiderata.

## **Chiusura del passeggino**

**Attenzione!** Prima di piegare il passeggino, sbloccare le ruote anteriori.

1. Per piegare il passeggino, spostare entrambe le leve pieghevoli contemporaneamente (fig. 14), quindi spingere la maniglia in avanti.
2. Premere il passeggino per assicurarsi che sia stato chiuso correttamente. Assicurarsi che il blocco sia installato correttamente (Fig. 15)

## **Pulizia e manutenzione**

- Il rivestimento e il cestello possono essere lavati a mano a 30°C.
- Il telaio del passeggino può essere pulito con un panno umido e detergenti delicati.
- Controllare regolarmente le condizioni del passeggino e delle ruote. Non utilizzare accessori non inclusi nel set. Utilizzare esclusivamente ricambi originali.
- Il passeggino non deve essere esposto alla luce solare diretta.
- Non esporre il passeggino al contatto con acqua salata, in quanto ciò potrebbe causare la formazione di ruggine.

Le immagini hanno carattere illustrativo, l'aspetto reale dei prodotti può differire da quello presentato nelle immagini.

**Cher client !**

Si vous avez des questions ou remarques relatives au produit acheté, n'hésitez pas à nous contacter à l'adresse: [help@lionelo.com](mailto:help@lionelo.com)

**Producteur:**

BrandLine Group Sp. z o. o.

ul. A. Kręglewskiego 1, 61-248 Poznań, Pologne

**IMPORTANT – A LIRE ATTENTIVEMENT ET À  
CONSERVER POUR RÉFÉRENCE ULTÉRIEURE  
AVERTISSEMENTS**

1. Ne jamais laisser un enfant sans surveillance.
2. S'assurer que tous les dispositifs de verrouillage sont enclenchés avant utilisation.
3. Pour éviter toute blessure, maintenir l'enfant à l'écart lors du dépliage et du pliage du produit.
4. Ne pas laisser un enfant jouer avec ce produit.
5. Toujours utiliser le système de retenue.
6. Vérifier que les dispositifs de fixation de la nacelle, du siège ou du siège-auto sont correctement enclenchés avant utilisation.
7. Ce produit ne convient pas pour faire du jogging ou des promenades en rollers.
8. Le produit convient aux enfants pesant jusqu'à 22 kg ou jusqu'à l'âge de 4 ans (selon la première éventualité).
9. Pour les nouveau-nés, la position la plus basse du dossier est recommandée.
10. Si vous souhaitez sortir votre enfant de la poussette ou le mettre dedans, assurez-vous que le dispositif de frein de stationnement est activé.
11. La charge maximale autorisée du panier est de 3 kg.
12. Toute charge attachée à la poignée et/ou à l'arrière du

dossier et/ou sur les côtés du produit affectera la stabilité de la poussette.

13. Le produit ne peut être utilisé que par un enfant à la fois.
14. N'utilisez pas d'accessoires qui n'ont pas été approuvés par le fabricant.
15. Utilisez uniquement les pièces de rechange fournies ou recommandées par le fabricant.
16. Ne pas utiliser le produit dans les escaliers.

## Liste des pièces (fig. A)

- |                               |  |
|-------------------------------|--|
| 1. Guidon                     | 8. Barrière                              |
| 2. Levier de pliage           | 9. Harnais de sécurité                   |
| 3. Verrouillage               | 10. Auvent                               |
| 4. Sangle de réglage du siège | 11. Viseur                               |
| 5. Roues à l'arrière          | 12. Panier                               |
| 6. Roues à l'avant            | 13. Dispositif de frein de stationnement |
| 7. Repose-pieds               |  |

## Déplier la poussette

Pour déplier la poussette, retirez le mécanisme de verrouillage (fig. 1, 1A), puis saisissez la poignée et tirez-la dynamiquement vers le haut. La poussette se déplie tout seul (fig. 1B).

Le dépliage correct de la poussette est signalé par un clic.

## Montage et démontage des roues avant

**Attention !** Veillez à monter les roues gauche et droite du bon côté du cadre de la poussette. Assurez-vous que le boulon à l'intérieur de la roue se trouve à l'intérieur du cadre.

1. Insérez la tige de roue avant dans les orifices prévus à cet effet dans le châssis de la poussette (fig. 2).
2. Pour bloquer les roues en cas de déplacement en ligne droite, déplacez le verrou (fig. 3) vers l'extérieur. Pour déverrouiller, déplacez le verrou vers l'intérieur.
3. Pour retirer les roues avant, appuyez sur le bouton de déverrouillage (fig. 4) et tirez-les hors du cadre de la poussette.

## Montage et démontage des roues arrière

1. Insérez la tige des roues arrière dans les trous correspondants du châssis de la poussette (fig. 5).
2. Pour retirer les roues arrière, tirez sur la poignée métallique (fig. 6) et sortez-les du cadre de la poussette.

## Ceintures de sécurité

1. Insérez les éléments de fixation dans la boucle principale (fig. 11). L'installation correcte sera signalée par un clic.
2. Ajustez la longueur des sangles au corps de l'enfant à l'aide des boucles situées sur les sangles (fig. 12).
3. Pour libérer les ceintures, appuyez sur le bouton de la boucle (fig. 13).

## Réglage du harnais de sécurité

Pour régler les sangles, retirez la boucle par le trou du siège et mettez-la dans la position souhaitée.

Assurez-vous que les boucles sont en position correcte et stable.

## Montage et démontage de la barrière

1. Insérez la barrière dans les connecteurs du cadre de la poussette (fig. 7). L'installation correcte sera signalée par un clic.
2. Pour retirer la barrière, appuyez sur les boutons de déverrouillage situés à l'intérieur du cadre. Les boutons doivent être pressés indépendamment des deux côtés de la poussette, puis la barrière doit être tirée.

## Réglage du repose-pieds

1. Pour abaisser le repose-pieds, appuyez sur les deux boutons de réglage (fig. 8) et déplacez le repose-pieds jusqu'à la position souhaitée.
2. Pour relever le repose-pieds, soulevez-le et mettez-le dans la position souhaitée. Le verrouillage du repose-pieds dans la position sélectionnée est signalé par un clic.

## Réglage de l'assise

**Attention !** Ne réglez pas l'assise lorsque l'enfant est installé dans la poussette. Pour modifier la position du siège, utilisez la boucle de la sangle de réglage située à l'arrière du dossier (fig. 9).

1. Faites glisser la boucle vers le bas jusqu'à l'extrémité de la sangle de réglage pour régler le siège en position inclinée.
2. Faites glisser la boucle vers le haut pour amener le siège en position assise.

## Mécanisme de stationnement

Appuyez pour verrouiller les roues et arrêter la poussette. Soulevez pour déverrouiller (fig. 10).

## Réglage de l'auvent

Faites glisser l'auvent vers l'avant ou l'arrière pour l'amener dans la position souhaitée.

## Plier la poussette

**Attention !** Déverrouillez les roues à l'avant, avant de plier la poussette.

1. Pour plier la poussette, déplacez les deux leviers de pliage en même temps (fig. 14), puis poussez la poignée vers l'avant.
2. Appuyez sur la poussette pour vous assurer qu'elle est pliée correctement. Vérifiez que la serrure a été correctement installée (fig. 15)

## Nettoyage et entretien

- L'habillage et le panier peuvent être lavés à la main à 30°.
- Pour nettoyer le châssis de poussette, utilisez un chiffon humide et des détergents doux.
- Vérifiez régulièrement l'état général de la poussette et des roues. N'utilisez pas d'accessoires non fournis. Utilisez uniquement des pièces détachées d'origine.
- N'exposez pas la poussette à la lumière directe du soleil pendant trop longtemps.
- Évitez d'exposer la poussette à l'eau salée pour empêcher la formation de la rouille.

Les photos sont fournies à titre d'illustration uniquement, l'aspect réel des produits peut différer de celui présenté sur les photos.

**¡Estimado Cliente!**

Si tienes algún comentario o pregunta sobre algún producto que hayas comprado, por favor contacta con nosotros: [help@lionelo.com](mailto:help@lionelo.com)

**Fabricante:**

BrandLine Group Sp. z o. o.

ul. A. Kręglewskiego 1, 61-248 Poznań, Polonia

## **IMPORTANTE – LEER DETENIDAMENTE Y MANTENERLAS PARA FUTURAS CONSULTAS ADVERTENCIA**

1. No dejar nunca al niño desatendido.
2. Asegurarse de que todos los dispositivos de cierre están engranados antes del uso.
3. Para evitar lesiones, asegúrese de que el niño se mantiene alejado durante el desplegado y el plegado de este producto.
4. No permita que el niño juegue con este producto.
5. Usar siempre el sistema de retención.
6. Comprobar que los dispositivos de sujeción del capazo, del asiento o de la silla de coche. están correctamente engranados antes del uso.
7. Este producto no es adecuado para correr o patina.
8. El producto es adecuado para niños de hasta 22 kg o hasta 4 años (lo que ocurra primero).
9. En caso de recién nacidos, se recomienda usar la posición más baja del respaldo.
10. Si desea sacar al niño del cochecito o ponerlo en el cochecito, asegúrese de que el mecanismo de estacionamiento esté bloqueado.
11. El peso máximo permitido de la cesta es de 3 kg.
12. Cualquier carga unida al manillar y/o el respaldo y/o los laterales del producto afectará la estabilidad del cochecito.



13. Solo un niño puede usar el producto a la vez.
14. No utilice accesorios no aprobados por el fabricante.
15. Solo se deben utilizar las piezas de repuesto suministradas o recomendadas por el fabricante.
16. No utilice el producto en las escaleras.

### Lista de las piezas (Fig. A)

- |                                 |                                  |
|---------------------------------|----------------------------------|
| 1. Mango                        | 8. Barra                         |
| 2. Palanca de plegado           | 9. Cinturones de seguridad       |
| 3. Bloqueo                      | 10. Toldo                        |
| 4. Correa de ajuste del asiento | 11. Visor                        |
| 5. Ruedas traseras              | 12. Cesta                        |
| 6. Ruedas delanteras            | 13. Mecanismo de estacionamiento |
| 7. Reposapiés                   |                                  |

### Desplegado del cochecito

Para desplegar el cochecito, retire el bloqueo (Fig. 1, 1A), luego agarre el manillar y tire de él dinámicamente hacia arriba. El cochecito se despliega automáticamente (Fig. 1B). Un «clic» indica el desplegado correcto del cochecito.

### Montaje y desmontaje de las ruedas delanteras

**¡Atención!** Preste atención al montaje de las ruedas izquierda y derecha en el lado correspondiente del marco del cochecito. Asegúrese de que el tornillo en el interior de la rueda se encuentre en el interior del marco.

1. Inserte el pasador de las ruedas delanteras en los orificios correspondientes en el marco del cochecito (Fig. 2).
2. Para bloquear las ruedas en dirección de marcha hacia delante, mueva el bloqueo (Fig.) hacia el exterior. Para desbloquear, mueva el bloqueo hacia el interior.
3. Para desmontar las ruedas delanteras, presione el botón de liberación (Fig. 4) y sáquelas del marco del cochecito.

### Montaje y desmontaje de las ruedas traseras

1. Inserte el pasador de las ruedas traseras en los orificios correspondientes en el marco del cochecito (Fig. 5).

2. Para desmontar las ruedas traseras, tire del soporte metálico (Fig. 6) y sáquelas del marco del cochecito.

## **Cinturones de seguridad**

1. Inserte los elementos del cierre en la hebilla principal (Fig. 11). Un clic indicará la conexión correcta.
2. Ajuste la longitud de los cinturones al cuerpo del niño usando las hebillas de los cinturones (Fig. 12).
3. Para desabrochar los cinturones, presione el botón situado en la hebilla (Fig. 13).

## **Ajuste del cinturón de seguridad**

Para ajustar los cinturones, retire la hebilla a través del orificio en el asiento y colóquela en la posición deseada.

Asegúrese de que las hebillas estén en una posición adecuada y estable después de su colocación.

## **Montaje y desmontaje de la barra**

1. Inserte la barra en los conectores apropiados en el marco del cochecito (Fig. 7). Un «clic» indicará el montaje correcto.
2. Para remover la barra, presione los botones de liberación situados en el interior del marco. Presione los botones en ambos lados del cochecito y luego tire de la barra.

## **Ajuste del reposapiés**

1. Para bajar el reposapiés, presione ambos botones de ajuste (Fig. 8) y ajuste el reposapiés en posición seleccionada.
2. Para subir el reposapiés, levántelo y ajústelo en posición seleccionada. Un «clic» indicará el bloqueo del reposapiés en posición seleccionada.

## **Ajuste del asiento**

**¡Atención!** No ajuste el asiento mientras el niño está en el cochecito.

Para cambiar la posición del asiento, use la hebilla situada en la correa de ajuste en la parte trasera del respaldo (Fig. 9).

1. Mueva la hebilla hacia abajo, hasta el extremo de la correa de ajuste, para colocar el asiento en posición horizontal.

2. Mueva la hebilla hacia arriba para ajustar el asiento en posición sentada.

## Mecanismo de estacionamiento

Presiónelo para bloquear las ruedas y parar el cochecito. Levántelo para desbloquear (Fig. 10).

## Ajuste del toldo

Mueva el toldo hacia delante o hacia atrás para ajustarlo en la posición deseada.

## Plegado del cochecito

**¡Atención!** Antes de plegar el cochecito, desbloquee las ruedas delanteras.

1. Para plegar el cochecito, mueva ambas palancas de plegado (Fig. 14) al mismo tiempo y luego empuje el manillar hacia delante.
2. Presione el cochecito hacia abajo para asegurarse de que esté plegado correctamente. Asegúrese de que el bloqueo esté instalado correctamente (Fig. 15).

## Limpeza y mantenimiento

- La tapicería y la cesta se pueden lavar a mano a 30 °C.
- Limpie el marco del cochecito con un paño húmedo y productos de limpieza suaves.
- Revise regularmente el estado del cochecito y las ruedas. No utilice accesorios que no estén incluidos. Utilice únicamente piezas de repuesto originales.
- No exponga el cochecito a la luz solar directa durante demasiado tiempo.
- No exponga el cochecito al agua salada, ya que esto puede provocar oxidación.

Las fotos son para fines ilustrativos, la apariencia real de los productos puede diferir de la presentada en las fotos.

**Beste Klant!**

Als u opmerkingen of vragen heeft over de aangekochte product, neem dan contact met ons op: [help@lionelo.com](mailto:help@lionelo.com)

**Producent:**

BrandLine Group Sp. z o. o.  
ul. A. Kręglewskiego 1, 61-248 Poznań, Polen

## **BELANGRIJK - LEES ZORGVULDIG EN BEWAR VOOR LATERE RAADPLEGING WAARSCHUWING**

1. Nooit het kind zonder toezicht laten.
2. Zorg ervoor dat alle vergrendelingsmechanismes vast zitten voor dat je het product gebruikt.
3. Zorg ervoor dat het kind uit de buurt is tijdens het inen uitklappen van het product om letsel te voorkomen.
4. Laat het kind niet met dit product spelen.
5. Altijd het veiligheidstuigje gebruiken.
6. Controleer voor gebruik of het wiegje, het kinderwagenzitje, of het autostoeltje goed vast zit op het kinderwagenchassis.
7. Dit product is niet geschikt om mee hard te lopen of te skeeleren.
8. Het product is geschikt voor kinderen met het gewicht tot 22 kg of in de leeftijd tot 4 jaar (afhankelijk wat het eerst komt).
9. Voor pasgeborenen wordt de laagste stand van de rugleuning aanbevolen.
10. Als je het kind uit de kinderwagen wilt halen of erin wilt zetten, zorg er dan voor dat de parkeervoorziening is vergrendeld.
11. Maximaal toelaatbare belasting van de mand is 3 kg.
12. Elke lading die aan het handvat en/of aan de achterkant van de rugleuning en/of aan de zijkanten van de kinderwagen is bevestigd, kan zijn stabiliteit beïnvloeden.
13. Het product kan slechts door één kind tegelijk worden gebruikt.

14. Gebruik geen accessoires die niet door de fabrikant zijn goedgekeurd.
15. Gebruik alleen originele toebehoren die door de fabrikant zijn goedgekeurd.
16. Gebruik het product niet op trappen.

### Lijst van de onderdelen (afb. A)

- |                                    |                        |
|------------------------------------|------------------------|
| 1. Handvat                         | 8. Veiligheidsbarrière |
| 2. Hendel van het in-en uitklappen | 9. Veiligheidsgordel   |
| 3. Vergrendeling                   | 10. Kapje              |
| 4. Verstelband van het zitje       | 11. Kijkgaatje         |
| 5. Achterwielen                    | 12. Mand               |
| 6. Voorwielen                      | 13. Parkeermechanisme  |
| 7. Voetsteun                       |                        |

### Kinderwagen uitklappen

Om de kindergwagen uit te klappen de vergrendeling (1, afb. A) verwijderen en dynamisch omhoog trekken. Het kindergwagen klapt dan vanzelf uit (afb. 1B). Het correct uitvouwen van de kindergwagen wordt gemeld door een klik.

### Voorwielen installeren en verwijderen

**Let op!** Zorg ervoor dat de linker- en rechterwielen aan de juiste kant van het kindergwagen worden geïnstalleerd. Zorg ervoor dat de bout in het wiel aan de binnenkant van het frame van de kindergwagen zit.

1. Steek de pin van de voorwielen in de geschikte gaten in het frame van de kindergwagen (afb. 2).
2. Om de wielen voor rechtuit rijden te blokkeren, de vergrendeling (afb. 3) naar buiten verschuiven. Om te ontgrendelen de vergrendeling naar binnen verschuiven.
3. Om de voorwielen te verwijderen op de knop (afb. 4) drukken ze uit het frame van de kindergwagen verwijderen.

### Achterwielen installeren en verwijderen

1. Steek de pin van de achterwielen in de geschikte gaten in het frame van de kindergwagen (afb. 5).

2. Om de achterwielen te verwijderen aan het metalen hendel (afb. 6) trekken en deze uit het frame van de kinderwagen verwijderen.

## **Veiligheidsgordel**

1. Steek de gordelelementen in de hoofdsp (afb. 11). Een correcte aansluiting wordt aangegeven door een klik.
2. Pas de lengte van de gordels aan het lichaam van het kind aan, gebruik hiervoor de gespen op de gordels (afb. 12).
3. Druk op de knop op de hoofdsp (afb. 13) om de gordels los te maken.

## **Veiligheidsgordel afstellen**

Om de gordels af te stellen de gesp door het gat in het zitje halen en hem in de gewenste stand zetten.

Zorg ervoor dat de gespen nadat gestoken in de juiste, stabiele stand zijn.

## **Veiligheidsbarrière installeren en verwijderen**

1. Plaats de veiligheidsbarrière op het frame van de kinderwagen (afb. 7). De correcte installatie wordt door een klik aangegeven.
2. Om de veiligheidsbarrière te verwijderen op de knoppen aan de binnenkant van het frame drukken. De knoppen moeten aan beide zijden van de kinderwagen onafhankelijk worden ingedrukt, daarna kan de veiligheidsbarrière worden verwijderd.

## **Voetsteun instellen**

1. Om de voetsteun te verlagen op beide verstelknoppen (afb. 8) drukken en de voetsteun op de gewenste positie instellen.
  2. Om de voetsteun te verhogen deze omhoog brengen en instellen.
- Het vergrendelen van de voetsteun in de gewenste positie wordt door een klikgeluid gemeld.

## **Zitje instellen**

**Let op!** Stel het zitje niet bij als er een kind in de kinderwagen zit.

Om de stand van het zitje te veranderen de gesp van de verstelriem aan de achterkant van de rugleuning (afb. 9) gebruiken.

1. Schuif de gesp omlaag naar het uiteinde van de verstelriem om het zitje in

de ligstand in te stellen.

2. Schuif de gesp omhoog om het zitje in een zittende positie in te stellen.

## **Parkeermechanisme**

Druk op om de wielen te blokkeren en de kinderwagen te stoppen. Omhoog brengen om te ontgrendelen (afb. 10).

## **Kapje instellen**

Schuif het kapje aar voren of naar achteren om hem in de gewenste positie in te stellen.

## **Kinderwagen inklappen**

**Let op!** Ontgrendel de voorwielen voordat de kinderwagen wordt ingeklapt.

1. Om de kinderwagen in te klappen beide hendels voor het inklappen (afb. 14) tegelijkertijd verschuiven en het hendel naar voren duwen.
2. Druk het kinderwagen in om er zeker van te zijn dat het goed is ingeklapt. Zorg ervoor dat de vergrendeling correct is aangebracht (afb. 15).

## **Reiniging en onderhoud**

- Bekleding en mand zijn handwasbaar op 30°C.
- Het frame van de kinderwagen wordt gereinigd met een vochtige doek en een mild schoonmaakmiddel.
- Controleer regelmatig de kinderconditie van de wagen en de wielen. Gebruik geen accessoires die niet zijn meegeleverd. Gebruik alleen originele reserveonderdelen.
- Stel de kinderwagen niet te lang bloot aan direct zonlicht.
- Stel de wagen niet bloot aan zout water omdat dit tot roestvorming kan leiden.

De afbeeldingen dienen alleen ter illustratie, het werkelijke uiterlijk van de producten kan van het uiterlijk op de afbeeldingen verschillen.

**Gerbiamas Kliente!**

Jei turite pastabų ar klausimų apie įsigytą produktą, nedvejodami susisiekiame su mumis: [help@lionelo.com](mailto:help@lionelo.com)

**Gamintojas:**

BrandLine Group Sp. z o. o.

A. Kręglewskiego 1, 61-248 Poznanė, Lenkija

**SVARBU – ATIDŽIAI PERSKAITYKITE IR SAUGOKITE, KAD VĒLIAU GALĒTUMĒTE PASISKAITYTI ĮSPĒJIMAS**

1. Niekada nepalikite vaiko be priežiūros.
2. Prieš pradėdami naudoti įsitikinkite, ar visi fiksavimo įtaisai yra sujungti.
3. Kad išvengtumėte sužalojimų, prieš suskleisdami ir išskleisdami gaminį visada įsitikinkite, kad vaikas yra atokiau.
4. Neleiskite vaikui žaisti su šiuo gaminiu.
5. Visada naudokite prisegimo sistemą.
6. Prieš naudodami patikrinkite, ar vežimėlio korpuso, sėdynės, arba automobilinės kėdutės tvirtinimo įtaisai yra tinkamai sujungti.
7. Šis gaminys nėra tinkamas bėgimui, čiuožimui.
8. Šis produktas tinka vaikams sveriantiems iki 22 kg ar iki 4 metų (atsižvelgiant į tai, kas vyks anksčiau).
9. Naujagimiams rekomenduojama naudoti žemiausią atlošo padėtį.
10. Jei norite išimti vaiką iš vežimėlio ar įdėti į vidų, įsitikinkite, kad stovėjimo mechanizmas ant ratelio yra užrakintas.
11. Didžiausia leistina krepšelio apkrova yra 3 kg.
12. Bet kokia apkrova, pritvirtinta prie rankenos ir (arba) nugarinėje atlošo dalyje ir (arba) prie gaminio šonų, turės įtakos vežimėlio stabilumui.
13. Vežimėlis skirtas naudoti vienam vaikui.
14. Negalima naudoti gamintojo napatvirtintų priedų.



15. Naudokite tik gamintojo pateiktas arba rekomenduojamas atsargines dalis.
16. Nenaudokite gaminio ant laiptų.

### **Dalių sąrašas (pav. A)**

- |                               |                           |
|-------------------------------|---------------------------|
| 1. Rankena                    | 8. Barjeras               |
| 2. Sulankstymo svirtis        | 9. Saugos diržai          |
| 3. Blokavimo įtaisas          | 10. Skydelis              |
| 4. Sėdynės reguliavimo diržas | 11. Ieškiklis             |
| 5. Galiniai rateliai          | 12. Krepšys               |
| 6. Priekiniai rateliai        | 13. Stovėjimo mechanizmas |
| 7. Kojų atrama                |                           |

### **Vežimėlio išlankstymas**

Norėdami išlankstyti vežimėlį, nuimkite užraktą (1 pav., 1A), tada suimkite už rankenos ir dinamiškai patraukite aukštyn. Vežimėlis išlankstys pats (1B pav.).

Apie taisyklingą vežimėlio išlankstymą signalizuoja spragtelėjimas.

### **Priekinių ratelių montavimas ir išmontavimas**

**Dėmesio!** Atkreipkite dėmesį į kairiojo ir dešiniojo ratelių montavimą atitinkamoje vežimėlio rėmo pusėje. Įsitikinkite, kad ratelio viduje esantis varžtas yra rėmo vidinėje pusėje.

1. Priekinių ratelių įtvartą įkiškite į atitinkamas angas vežimėlio rėme (2 pav.).
2. Norėdami užblokuoti ratus važiavimui tiesiai, pastumkite užraktą (3 pav.) į išorę. Norėdami atrakinti, pastumkite užraktą į vidų.
3. Norėdami nuimti priekinius ratelius, paspauskite atleidimo mygtuką (4 pav.) ir ištraukite juos iš vežimėlio rėmo.

### **Galinių ratelių montavimas ir išmontavimas**

1. Galinių ratelių įtvartą įkiškite į atitinkamas angas vežimėlio rėme (5 pav.).
2. Norėdami nuimti galinius ratelius, patraukite metalinę rankeną (6 pav.) ir ištraukite juos iš vežimėlio rėmo.

### **Saugos diržai**

1. Įkiškite užsegimo elementus į pagrindinę sagtį (11 pav.). Spragtelėjimas reiškia,

- kad saugos diržai yra tinkamai užsegti
2. Sureguliuokite diržų ilgį prie vaiko kūno su diržų sagtimis (12 pav.).
  3. Norėdami atsegti saugos diržus, paspauskite mygtuką ant sagties (13 pav.).

## **Saugos diržų reguliavimas:**

Norėdami sureguliuoti diržus, ištraukite sagtį per sėdynės angą ir įkiškite į norimą vietą. Įsitinkinkite, kad po įkišimo sagtys yra tinkamoje, stabilioje padėtyje.

## **Barjero montavimas ir išmontavimas**

1. Įkiškite barjerą į vežimėlio rėmo jungtis (7 pav.). Spragtelėjimas reiškia teisingą montavimą.
2. Norėdami nuimti barjerą, paspauskite atleidimo mygtukus rėmo vidinėje pusėje. Mygtukai turi būti paspaudžiami atskirai abiejose vežimėlio pusėse, o tada reikia ištraukti barjerą.

## **Kojų atramos reguliavimas**

1. Norėdami nuleisti kojų atramą, paspauskite abu reguliavimo mygtukus (8 pav.) ir nustatykite kojos atramą į norimą padėtį.
2. Norėdami pakelti kojų atramą, pakelkite ją ir nustatykite į norimą padėtį. Išgirsite spragtelėjimą, jei kojų atrama bus užfiksuota pasirinktoje padėtyje.

## **Sėdynės reguliavimas:**

**Dėmesio!** Nereguliuokite sėdynės, kai vežimėlyje yra vaikas.

Norėdami pakeisti sėdynės padėtį, naudokite sagtį ant reguliavimo diržo, esančią nugarinėje atlošo dalyje (9 pav.).

1. Pasukite sagtį žemyn iki reguliavimo diržo galo, kad sėdynė būtų gulimoje padėtyje.
2. Pasukite sagtį aukštyn, kad sėdynė būtų sėdimosios padėtyje.

## **Stovėjimo mechanizmas**

Paspauskite, kad užfiksuotų ratus ir sustabdytų vežimėlį. Pakelkite, kad atrakintų (10 pav.).

## **Skydelio reguliavimas**

Pasukite skydelį į priekį arba atgal, kad jį nustatytų į norimą padėtį.

## Vežimėlio sulankstymas

**Dėmesio!** Prieš sulankstydami vežimėlį atrakinkite priekinius ratelius.

1. Norėdami sulankstyti vežimėlį, vienu metu pasukite abi sulankstymo svirtis (14 pav.), tada pastumkite rankeną į priekį.
2. Paspauskite vežimėlį, kad įsitikintų, jog jis tinkamai sulankstytas. Įsitikinkite, kad užraktas yra tinkamai pritvirtintas (15 pav.)

## Valymas ir priežiūra

- Apmušalus ir krepšį galima skalbti rankomis 30°C temperatūroje.
- Vežimėlio rėmą reikia valyti drėgna šluoste ir švelniomis valymo priemonėmis.
- Reguliariai tikrinkite vežimėlio ir ratelių būklę. Nenaudokite priedų, kurie nėra pridėti prie rinkinio. Naudokite tik originalias atsargines dalis.
- Nelaikykite vežimėlio ilgai tiesioginiuose saulės spinduliuose.
- Nenaudokite vežimėlio sūriame vandenyje, nes tai gali sukelti rūdžių susidarymą.

Nuotraukos skirtos tik iliustracijai, tikroji produktų išvaizda gali skirtis nuo pateiktos nuotraukose.

CS

### Vážený Zákazníku!

Máte-li jakékoli připomínky nebo dotazy k zakoupenému produktu, kontaktujte nás prosím: [help@lionelo.com](mailto:help@lionelo.com)

### Výrobce:

BrandLine Group Sp. z o. o.  
ul. A. Kręglewskiego 1, 61-248 Poznań, Polsko

**DŮLEŽITÉ! POKYNY SI POZORNĚ PŘEČTĚTE A  
USCHOVEJTE PRO POZDĚJŠÍ POUŽITÍ  
UPOZORNĚNÍ**

1. Nikdy nenechávejte dítě bez dozoru.
2. Před použitím si ověřte, že jsou všechny zajišťovací prvky zaklesnuty.
3. Při skládání a rozkládání tohoto výrobku zajistěte, aby dítě nebylo v kočárku a ni poblíž a nemohlo dojít k poranění dítěte.
4. Tento výrobek není hračka. Nedovolte dítěti, aby si s tímto výrobkem hrálo.
5. Vždy používejte zádržný systém.
6. Před použitím zkontrolujte, zda jsou připevňovací zařízení lůžka nebo sedačky nebo autosedačky správně zaklesnuta.
7. Tento výrobek není vhodný pro běhání nebo jízdu na bruslích.
8. Tento výrobek je vhodný pro dítě s hmotností až 22 kg nebo do 4 let (podle toho, co nastane dříve).
9. U novorozenců se doporučuje používat nejnižší polohu opěradla.
10. Pokud chcete dítě vyjmout z kočárku nebo jej do něj vložit, ujistěte se, že je parkovací mechanismus zabrzděn.
11. Maximální přípustná nosnost koše činí 3 kg.
12. Jakákoli zátěž připevněná k rukojeti a/nebo na zadní stranu opěradla a/nebo na boční strany výrobku může mít vliv na stabilitu kočárku.
13. Výrobek může používat pouze jedno dítě.
14. Nepoužívejte příslušenství neschválené výrobcem.
15. Používejte pouze náhradní díly dodané nebo doporučené výrobcem.
16. Výrobek nepoužívejte na schodech.

## Seznam částí (obr. A)

- |                                 |                           |
|---------------------------------|---------------------------|
| 1. Rukojeť                      | 8. Madlo                  |
| 2. Páčka pro složení kočárku    | 9. Bezpečnostní pásy      |
| 3. Pojistka                     | 10. Stříška               |
| 4. Popruh pro nastavení sedadla | 11. Okénko                |
| 5. Zadní kola                   | 12. Koš                   |
| 6. Přední kola                  | 13. Parkovací mechanismus |
| 7. Opěrka nohou                 |                           |

## Rozložení kočárku

Chcete-li kočárek rozložit, sejměte pojistku (obr. 1, 1A) a pak uchopte rukojeť a rázně ji zatáhněte směrem nahoru. Kočárek se sám rozloží (obr. 1B). Správné rozložení kočárku bude indikovat cvaknutí.

## Montáž a demontáž předních kol

**Pozor!** Věnujte pozornost montáži levého a pravého kola na správnou stranu rámu kočárku. Ujistěte se, že šroub uvnitř kola je na vnitřní straně rámu.

1. Vložte čep předních kol do příslušných otvorů v rámu kočárku (obr. 2).
2. Chcete-li zablokovat kola pro přímou jízdu, přesuňte zámek (obr. 3) směrem ven. Pro odblokování přesuňte zámek dovnitř.
3. Pro sejmutí předních kol stiskněte uvolňovací tlačítko (obr. 4) a vytáhněte je z rámu kočárku.

## Montáž a demontáž zadních kol

1. Vložte čep zadních kol do příslušných otvorů v rámu kočárku (obr. 5).
2. Pro sejmutí zadních kol zatáhněte za kovovou rukojeť (obr. 6) a vytáhněte je z rámu kočárku.

## Bezpečnostní pásy

1. Vložte upínací prvky do hlavní spony (obr. 11). Správné spojení bude indikovat cvaknutí.
2. Upravte délku pásů tělu dítěte pomocí přezek na pásech (obr. 12).
3. Pro rozepnutí bezpečnostních pásů stiskněte tlačítko na sponě (obr. 13).

## Nastavení bezpečnostních pásů

Chcete-li nastavit pásy, vyjměte přezku otvorem v sedadle a protáhněte ji do požadované polohy.

Ujistěte se, že jsou spony po protažení ve správné, stabilní poloze.

## Montáž a demontáž madla

1. Vložte madlo do konektoru na rámu kočárku (obr. 7). Správnou montáž bude indikovat cvaknutí.
2. Pro sejmutí madla stiskněte uvolňovací tlačítka na vnitřní straně rámu. Tlačítka stiskněte nezávisle na obou stranách kočárku a pak vysuňte madlo.

## Nastavení opěrky nohou

1. Pro snížení opěrky nohou stiskněte obě nastavovací tlačítka (obr. 8) a nastavte opěrku nohou do požadované polohy.
2. Chcete-li opěrku nohou zvednout, zatáhněte ji a nastavte do požadované polohy.

Zajištění opěrky nohou ve vybrané poloze bude indikovat cvaknutí.

## Nastavení sedadla

**Pozor!** Nenastavujte sedadlo, když je v kočárku dítě.

Pro změnu polohy sedadla použijte přezku na seřizovacím pásu na zadní straně opěradla (obr. 9).

1. Přesuňte přezku dolů, na konec seřizovacího pásu, abyste nastavili sedadlo do lehu.
2. Přesuňte přezku nahoru, abyste nastavili sedadlo do sedu.

## Parkovací mechanismus

Zatlačením dolů zabrzdíte kola a zastavte kočárek. Zvednutím odbrzdíte (obr. 10).

## Nastavení stříšky

Přesuňte stříšku dopředu nebo dozadu, abyste ji nastavili do požadované polohy.

## Složení kočárku

**Pozor!** Před složením kočárku odbrzdíte přední kola.

1. Chcete-li kočárek složit, přesuňte současně obě páčky pro složení (obr. 14) a pak zatlačte rukojeť dopředu.
2. Zatlačte na kočárek, abyste se ujistili, že je správně složen. Ujistěte se, že je pojistka správně nasazená (obr. 15).

## Čištění a údržba

- Polstrování a koš můžete prát ručně na 30 °C.
- Rám kočárku čistěte vlhkým hadříkem a jemným čisticím prostředkem.
- Pravidelně kontrolujte stav kočárku a kol. Nepoužívejte příslušenství, které není součástí sady. Používejte pouze originální náhradní díly.
- Kočárek nevystavujte příliš dlouhému slunečnímu záření.

- Kočárek nevystavujte slané vodě, protože to může způsobit rez.

Fotografie jsou ilustrační, skutečný vzhled výrobku se může lišit od znázorněného na fotografiích.

HU

### **Kedves Ügyfelünk!**

Ha bármilyen észrevétele vagy kérdése van a vásárolt termékről, lépjen kapcsolatba velünk: [help@lionelo.com](mailto:help@lionelo.com)

### **Gyártó:**

BrandLine Group Sp. z o. o.

ul. A. Kręglewskiego 1, 61-248 Poznań, Lengyelország

## **FONTOS! FIGYELMESEN OLVASSA EL ÉS ŐRIZZE MEG KÉSŐBBI FELHASZNÁLÁS ESETÉRE FIGYELMEZTETES**

1. Soha ne hagyja a gyermekét felügyelet nélkül.
2. Ellenőrizze, hogy használat előtt minden rögzítő szerkezet be legyen kapcsolva.
3. A sérülések elkerülése végett, tartsa távol gyermekét a babakocsi összecsucásakor és széthajtásakor.
4. Ne engedje gyermekét játszani a termékkel.
5. Mindig használja a biztonsági felszerelést.
6. Használat előtt ellenőrizze, hogy a babakocsi váza, vagy az ülőegység, vagy az autósülés-csatlakozó megfelelően csatlakoztatva van.
7. Ez a termék nem alkalmas futáshoz.
8. Ez a termék 4 éves korig, vagy legfeljebb 22 kg súlyig használható (attól függően, hogy melyik következik be hamarabb).

- Újszülöttek esetén a legalacsonyabb háttámla pozíció beállítás javasolt.
- Ha ki szeretné venni gyermekét a babakocsiból, vagy be szeretné tenni a babakocsiba, győződjön meg róla, hogy rögzítette a kerekeket a fék mechanizmussal.
- A kosár maximális terhelhetősége 3 kg.
- A babakocsi tolókarára és/vagy a háttámlájára és / vagy az oldalaira rögzített bármilyen terhelés hatással lehet a babakocsi stabilitására.
- A terméket egyszerre csak egy gyermek használhatja.
- Ne használjon a gyártó által jóvá nem hagyott tartozékokat.
- Kizárólag a gyártó eredeti, vagy a gyártó által ajánlott pótalkatrészeket szabad használni.
- Ne használja lépcsőn.

## Alkatrészlista (A. ábra)

- |                                     |                      |
|-------------------------------------|----------------------|
| 1. Tolókar                          | 7. Lábtartó          |
| 2. Babakocsi összecsukó mechanizmus | 8. Karfa             |
| 3. Zár                              | 9. Biztonsági övek   |
| 4. Ülőegység beállító szíj          | 10. Kupola           |
| 5. Hátsó kerekek                    | 11. Kukucskáló ablak |
| 6. Első kerekek                     | 12. Kosár            |
|                                     | 13. Fék mechanizmus  |

## A babakocsi szétnyitása

A babakocsi szétnyitásához oldja ki a zárat (1, 1A ábra), majd fogja meg és egy lendületes mozdulattal húzza fel a tolókart. A babakocsi önállóan szétnyílik (1B ábra). A babakocsi megfelelő szétnyitását egy kattanás jelzi.

## Az első kerekek felszerelése és leszerelése

**Figyelem!** Ügyeljen arra, hogy a bal és a jobb oldali kerék a babakocsi megfelelő oldalára kerüljenek. Győződjön meg róla, hogy a kerékben lévő csavar a váz belső oldalán legyen.

- Helyezze be az első kerekek fémtengelyét a babakocsi vázának megfelelő helyére (2. ábra).



2. A kerekek egyenes irányú haladásához rögzítse a zárat kifelé irányba (3. ábra). A zár kioldáshoz állítsa a zárszerkezetet a befelé irányba.
3. Az első kerekek levételéhez nyomja meg a kioldó gombot (4. ábra) és húzza ki a kerekeket a vázból.

## **A hátsó kerekek felszerelése és levétele**

1. Helyezze be a hátsó kerekek fémtengelyét a babakocsi vázának megfelelő furataiba (5. ábra).
2. A hátsó kerekek levételéhez húzza meg a fémkart (6. ábra) és húzza ki a kerekeket a vázból.

## **Biztonsági övek**

1. Helyezze az övrendszer elemeit a fő csatba (11. ábra). A helyes csatlakozást egy kattánás jelzi.
2. Állítsa be az övek hosszát a gyermek magassága alapján az öveken lévő övcsatokkal (12. ábra).
3. Az övek kioldásához nyomja meg a csaton lévő gombot (13. ábra).

## **A biztonsági övek beállítása**

Az övek beállításához vegye ki az övcsatot az ülőegységen lévő nyílásból és tegye át a kívánt pozícióba.

Győződjön meg róla, hogy az áthelyezést követően a csatok megfelelő, stabil helyzetben vannak.

## **A karfa felhelyezése és levétele**

1. Helyezze be a karfát a babakocsi vázának megfelelő nyílásaiba (7. ábra). A helyes összeszerelést egy kattánás jelzi.
2. A karfa levételéhez nyomja meg a váz belső oldalán lévő kioldógombokat. A gombokat a babakocsi két oldalán egymástól függetlenül kell megnyomni, majd kihúzni a karfát.

## **A lábtartó beállítása**

1. A lábtartó leengedéséhez nyomja meg mindkét beállító gombot (8. ábra) és állítsa a lábtartót a kívánt pozícióba.
2. A lábtartó megemeléséhez emelje fel és állítsa a kívánt pozícióba.

A lábtartó kiválasztott pozícióban rögzülését egy kattánás jelzi.

## Az ülés beállítása

**Figyelem!** Ne állítson az ülésen, ha gyermek van a babakocsiban.

Az ülés helyzetének módosításához használja a háttámla hátulján lévő beállító szíj csatját (9. ábra).

1. Az ülés fekvő helyzetbe állításához csúsztassa le a csatot a beállító szíj végéig.
2. Húzza fel a csatot az ülés ülőhelyzetbe állításához.

## Fék mechanizmus

Nyomja meg a kerekek rögzítéséhez és a kocsi megállításához. Emelje fel a fék kioldásához (10. ábra).

## A kupola beállítása

Csúsztassa előre vagy hátra a kupolát a kívánt pozícióba.

## A babakocsi összecukása

**Figyelem!** A babakocsi összecukása előtt oldja ki az első kerekeket.

1. A babakocsi összecukásához húzza meg egyszerre a két összecukó kart (14. ábra), majd tolja előre a tolókart.
2. Húzza meg a babakocsit, hogy ellenőrizze a babakocsi megfelelő összecukását. Győződjön meg róla, hogy megfelelően rögzítette a zárat (15. ábra).

## Tisztítás és karbantartás

- A kárpit és a kosár kézzel mosható 30°C-on.
- A babakocsi vázát nedves törölkendővel és enyhe tisztítószerrel kell tisztítani.
- Rendszeresen ellenőrizze a babakocsi és a kerekek állapotát. Ne használjon olyan tartozékokat, amelyek nem a termék részei. Csak eredeti pótalkatrészeket használjon.
- Ne tegye ki a babakocsit hosszantartó közvetlen napfénynek.
- Kerülje a babakocsi sós vízzel való érintkezését, mert ez a termék rozsdásodását okozhatja.

A képek csak tájékoztató jellegűek, a termékek tényleges kinézete eltérhet a képeken látottaktól.

**Stimate Client!**

Dacă aveți observații sau întrebări cu privire la produsul achiziționat, vă rugăm să ne contactați: [help@lionelo.com](mailto:help@lionelo.com)

**Producător**

BrandLine Group Sp. z o. o.

ul. A. Kręglewskiego 1, 61-248 Poznań, Polska

**IMPORTANT – CITIȚI CU ATENȚIE ȘI PĂSTRAȚI ACEST DOCUMENT PENTRU CONSULTARE ULTERIOARĂ AVERTISMENTE**

1. Nu lăsați niciodată copilul nesupravegheat.
2. Asigurați-vă că toate dispozitivele de blocare sunt închise înainte de a utiliza produsul.
3. Pentru a evita rănirea copilului, asigurați-vă că acesta este la distanță atunci când pliați și depliați acest produs.
4. Nu lăsați copilul să se joace cu acest produs.
5. Utilizați întotdeauna sistemul de prindere.
6. Înainte de utilizare verificați dacă dispozitivele de fixare de la landou, scaunul căruciorului sau scaunul auto sunt cuplate în mod corespunzător.
7. Acest produs nu este recomandat a fi utilizat în timp ce alergați sau vă plimbați pe role.
8. Produsul este potrivit pentru un copil cu greutatea de până la 22 kg sau cu vârsta de până la 4 ani (indiferent ce eveniment are loc mai întâi primul).
9. În cazul nou-născuților se recomandă ca spătarul să fie fixat în poziția cea mai joasă.
10. Dacă doriți să ridicați copilul din cărucior sau să-l puneți, asigurați-vă că mecanismul de parcare este blocat.
11. Sarcina maximă admisă a coșului este de 3 kg.
12. Orice sarcină atașată de mâner și/sau de spatele spătarului

și/sau de părțile laterale ale produsului va afecta stabilitatea căruciorului.

13. Produsul poate fi folosit doar de către un copil în același timp.
14. Nu utilizați accesorii care nu au fost aprobate de producător.
15. Utilizați numai piese de schimb furnizate sau recomandate de producător.
16. Nu folosiți produsul pe scări.

### **Lista componentelor (fig. A)**

- |                             |                            |
|-----------------------------|----------------------------|
| 1. Mâner                    | 8. Bară                    |
| 2. Pârghie pliere cărucior  | 9. Centuri de siguranță    |
| 3. Blocaj                   | 10. Copertină              |
| 4. Centrură reglare scaunel | 11. Folie vânt             |
| 5. Roți spate               | 12. Coșuleț                |
| 6. Roți față                | 13. Mecanism de staționare |
| 7. Suport                   |                            |

### **Dezasamblare cărucior**

Pentru a desface căruciorul, scoateți încuietoarea (fig. 1, 1A), apoi apucați mânerul și trageți-l dinamic în sus. Căruciorul se va dezambla spontan (fig. 1B).

Un click specific semnalizează dezamblarea corespunzătoare a căruciorului.

### **Montare și demontare roți din față**

**Atenție!** Acordați atenție instalării roților din stânga și din dreapta pe partea corespunzătoare a cadrului căruciorului. Asigurați-vă că șurubul din interiorul roții se află în interiorul cadrului.

1. Introduceți axul roților din față în orificiile corespunzătoare din cadrul căruciorului (fig. 2).
2. Pentru a bloca roțile drepte înainte, rotiți încuietoarea (fig. 3) spre exterior. Pentru a debloca, rotiți încuietoarea spre interior.
3. Apăsăți butonul pentru a scoate roțile (fig. 4) și trageți-le din cadrul căruciorului.

### **Montare și demontare roți din spate**

1. Introduceți axul roților din spate în orificiile corespunzătoare din cadrul căruciorului (fig. 5).

2. Pentru a dezasambla roțile din spate, trageți mânerul metalic (fig. 6) și trageți-le din cadrul căruciorului.

## Centurile de siguranță

1. Introduceți elementele de fixare în catarama principală (fig. 11). Un click specific semnalizează conectarea corespunzătoare.
2. Reglați lungimea centurilor la corpul copilului cu ajutorul cataramelor (fig. 12).
3. Pentru a debloca centurile, apăsați butonul de pe cataramă (fig. 13).

## Reglare centuri de siguranță

Pentru a regla centurile de siguranță, scoateți catarama prin gaura situată în scaun și transferați-o în locul dorit.

Asigurați-vă că cataramele sunt într-o poziție adecvată și stabilă atunci când sunt angrenate.

## Montare și demontare bară

1. Introduceți bara în conectorii de pe cadrul căruciorului (fig. 7). Un clic specific va semnaliza asamblarea corespunzătoare a acesteia.
2. Pentru a scoate bara, apăsați butoanele de eliberare din interiorul cadrului. Butoanele trebuie apăstate independent de ambele părți ale scaunului cu roțile, iar apoi balustrada trebuie trasă în afară.

## Reglare suport

1. Pentru a coborî suportul pentru picioare, apăsați ambele butoane de reglare (fig. 8) și setați suportul pentru picioare în poziția dorită.
2. Pentru a ridica suportul pentru picioare, ridicați-l și setați-l în poziția dorită. Un click specific semnalizează blocarea suportului în poziția dorită.

## Reglare scăunel

**Atenție!** Nu reglați scăunelul cu copilul pe el.

Pentru a schimba poziția scăunelului, utilizați catarama situată pe curea de reglare din spatele spătarului (fig. 9).

1. Glisați catarama în jos până la capătul curelei de reglare pentru a seta scăunelul în poziția întins.
2. Glisați catarama în sus pentru a seta scăunelul în poziția șezut.

## Mecanismul de staționare

Apăsați pentru a bloca roțile și pentru a opri căruciorul. Ridicați-l pentru a debloca mecanismul (fig. 10).

## Reglare copertină

Deplasați copertina înainte sau înapoi pentru a o seta în poziția dorită.

## Pliere cărucior

**Atenție!** Înainte de a plia căruciorul, deblocați roțile din față.

1. Pentru a plia căruciorul, deplasați ambele pârghii de pliere în același timp (fig. 14) și apoi împingeți mânerul înainte.
2. Apăsați pe cărucior pentru a vă asigura că este pliat corect. Asigurați-vă că încuietoarea a fost plasată corect (fig. 15)

## Curățare și întreținere

- Tapițeria și coșul pot fi spălate manual la 30 ° C.
- Cadru căruciorului trebuie curățat cu o cârpă umedă și agenți de curățare delicată
- Verificați regulat starea căruciorului și a roților. Nu utilizați accesorii care nu sunt furnizate împreună cu kitul. Folosiți numai piese de schimb originale.
- Nu expuneți căruciorul la lumina directă a soarelui prea mult timp.
- Nu expuneți căruciorul la apă sărată, deoarece aceasta poate provoca rugina.

Fotografiile sunt în scopuri ilustrative, aspectul real al produselor poate diferi de cel prezentat în imagini.

Szczegółowe warunki gwarancji dostępne są na stronie:  
Detailed warranty conditions are available on the website:  
Detaillierte Garantiebedingungen finden Sie auf der Website:  
Подробные условия гарантии доступны на сайте:  
Le condizioni di garanzia dettagliate sono disponibili sul sito web:  
Les conditions de garantie détaillées sont disponibles sur le site:  
Las condiciones de garantía detalladas están disponibles en el sitio web:  
Gedetailleerde garantievoorwaarden zijn beschikbaar op de website:  
Išsamias garantijos sąlygas rasite svetainėje:  
Podrobné záruční podmínky jsou k dispozici na webových stránkách:  
A részletes garanciális feltételek elérhetők a weboldalon:  
Condiții detaliate de garanție sunt disponibile pe site:

**[www.lionelo.com](http://www.lionelo.com)**

Thank you for purchasing our product  
Dziękujemy za zakup urządzenia naszej marki  
Vielen Dank für den Kauf unserer Markenausrüstung  
Спасибо за покупку нашего продукта  
Grazie per aver acquistato il nostro prodotto  
Merci d'avoir acheté notre produit  
Gracias por adquirir nuestro producto  
Bedankt voor het aanschaffen van ons product  
Dékojame, kad įsigijote mūsų prekės ženklą įrenginį  
Děkujeme vám za zakoupení zařízení naší značky  
Köszönjük, hogy márkájú készülékünket választotta  
Vă mulțumim că ați achiziționat un dispozitiv al mărcii noastre



[www.lionelo.com](http://www.lionelo.com)