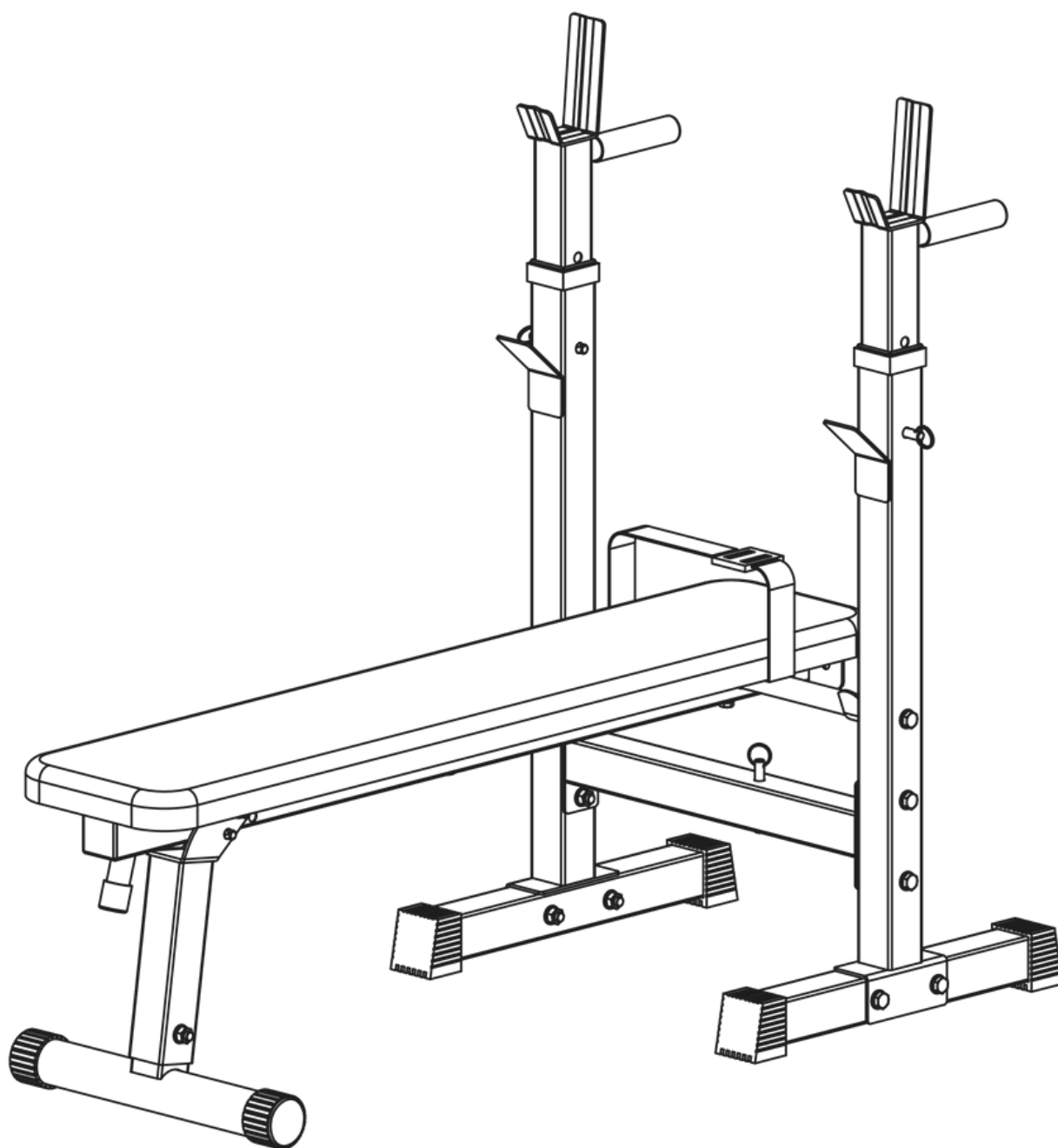


ŁAWKA Z REGULOWANYM STOJAKIEM



100118

Informacje ogólne

Prosimy upewnić się, że wszystkie osoby korzystające z urządzenia przeczytały i zrozumiały instrukcję montażu i obsługi. Instrukcję montażu i obsługi należy traktować jako część produktu i przechowywać w bezpiecznym miejscu, aby w razie potrzeby można było z niej skorzystać w każdej chwili. Należy dokładnie przestrzegać instrukcji bezpieczeństwa i konserwacji. Każde użycie odbiegające od niniejszej instrukcji może skutkować uszczerbkiem na zdrowiu, wypadkiem lub uszkodzeniem urządzenia, za co producent i dystrybutor nie ponoszą żadnej odpowiedzialności

Bezpieczeństwo

Przed rozpoczęciem korzystania z urządzenia należy skonsultować się z lekarzem rodzinnym, aby ustalić, czy trening jest dla Ciebie odpowiedni ze zdrowotnego punktu widzenia. Dotyczy to szczególnie osób, które mają dziedziczną predyspozycję do wysokiego ciśnienia krwi lub chorób serca, palą papierosy, mają wysoki poziom cholesterolu, mają nadwagę i/lub nie ćwiczyły regularnie w ciągu ostatniego roku. Jeśli zażywasz leki wpływające na tętno, absolutnie niezbędna jest porada lekarska. Należy również pamiętać, że nadmierny wysiłek fizyczny może poważnie zagrozić Twojemu zdrowiu. Jeśli podczas treningu doświadczysz jakichkolwiek oznak osłabienia, nudności, zawrotów głowy, bólu, duszności lub innych nietypowych objawów, natychmiast przerwij trening i w nagłych przypadkach skonsultuj się z lekarzem. O ile nie określono inaczej, sprzęt może być używany tylko przez jedną osobę w czasie szkolenia. Dlatego może być używany wyłącznie zgodnie z przeznaczeniem oraz przez osoby odpowiednio poinformowane i poinstruowane. Osoby takie jak dzieci, inwalidzi, osoby upośledzone fizycznie i umysłowo powinny używać urządzenia wyłącznie w obecności innej osoby, która może udzielić pomocy i wskazówek. Należy podjąć odpowiednie środki, aby uniemożliwić dzieciom korzystanie z urządzenia bez nadzoru. Należy upewnić się, że użytkownik i inne osoby nigdy nie poruszają się w pobliżu w obszarze ruchomych części.

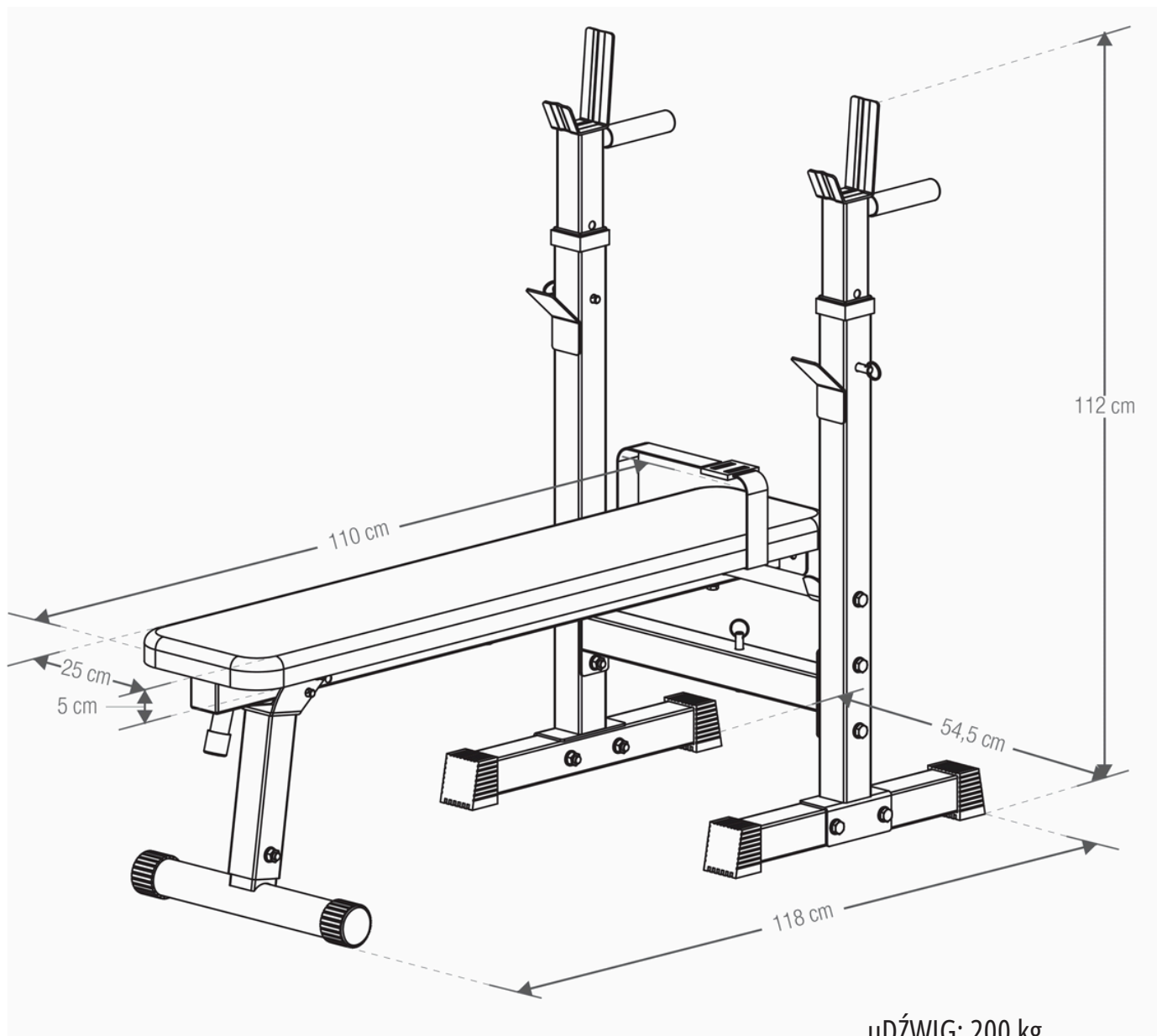
Należy nosić odzież treningową i obuwie odpowiednie do treningu fitness z urządzeniem. Ubiór musi być taki, aby ze względu na swój kształt (np. długość) podczas treningu nie mógł zostać wciągnięty w urządzenie. Buty treningowe powinny być dobrane tak, aby pasowały do sprzętu treningowego, a przede wszystkim zapewniały stopie pewny chwyt i miały antypoślizgową podeszwę.

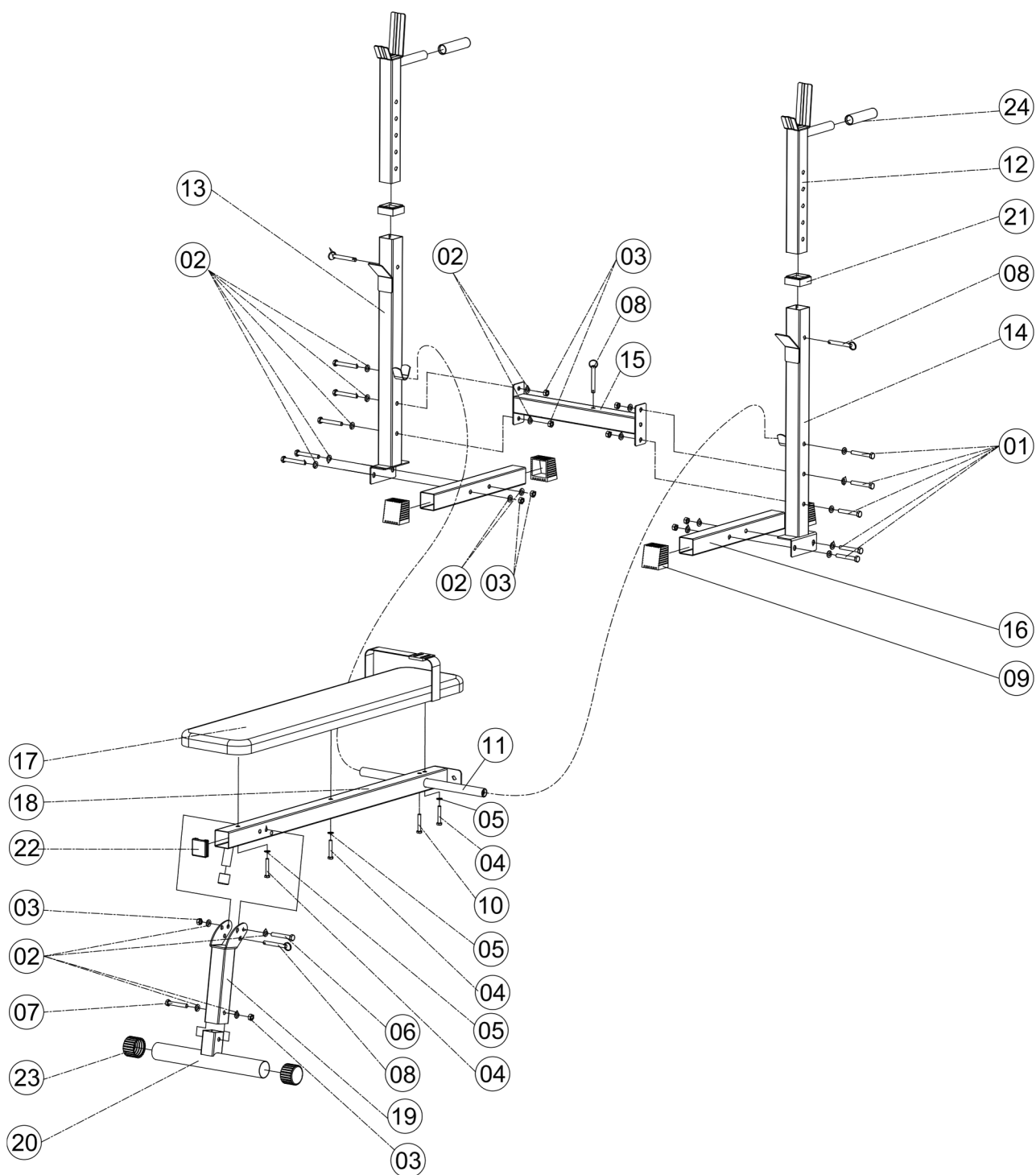
Montaż


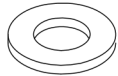

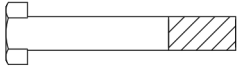


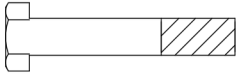

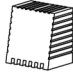
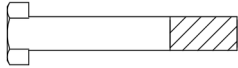

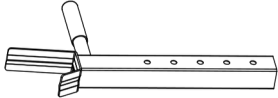
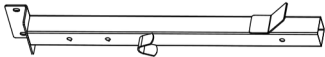
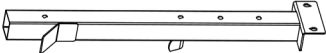

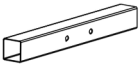



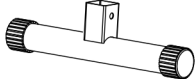
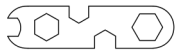
Sprawdź, czy w zestawie znajdują się wszystkie części i narzędzia wymienione na liście części. Należy pamiętać, że niektóre części mogą być wstępnie zmontowane. Podczas montażu trzymaj dzieci i zwierzęta z dala od miejsca montażu. Narzędzia, materiały opakowaniowe (np. folia) lub małe części mogą stwarzać ryzyko obrażeń lub uduszenia. Upewnij się również, że podczas montażu masz wystarczająco dużo miejsca do poruszania się. Przed pierwszym użyciem urządzenia i w regularnych odstępach czasu należy sprawdzać dokręcenie wszystkich śrub, nakrętek i innych połączeń, aby zapewnić bezpieczną pracę urządzenia

Lokalizacja

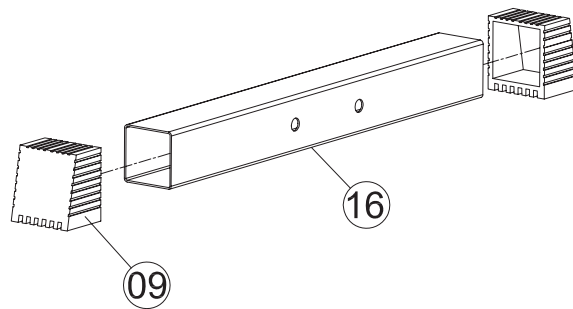
Ustaw urządzenie w płaskim, stabilnym i suchym miejscu. Nierówne powierzchnie można wyrównać za pomocą regulowanych części urządzenia, jeśli są dostępne. Aby chronić wrażliwe powierzchnie przed odciskami i brudem, zalecamy umieszczenie pod spodem maty ochronnej. Przed rozpoczęciem treningu usuń także wszystkie obiekty znajdujące się w wymaganym promieniu treningu. Niedopuszczalne jest stosowanie na zewnątrz lub w pomieszczeniach o zwiększonej wilgotności



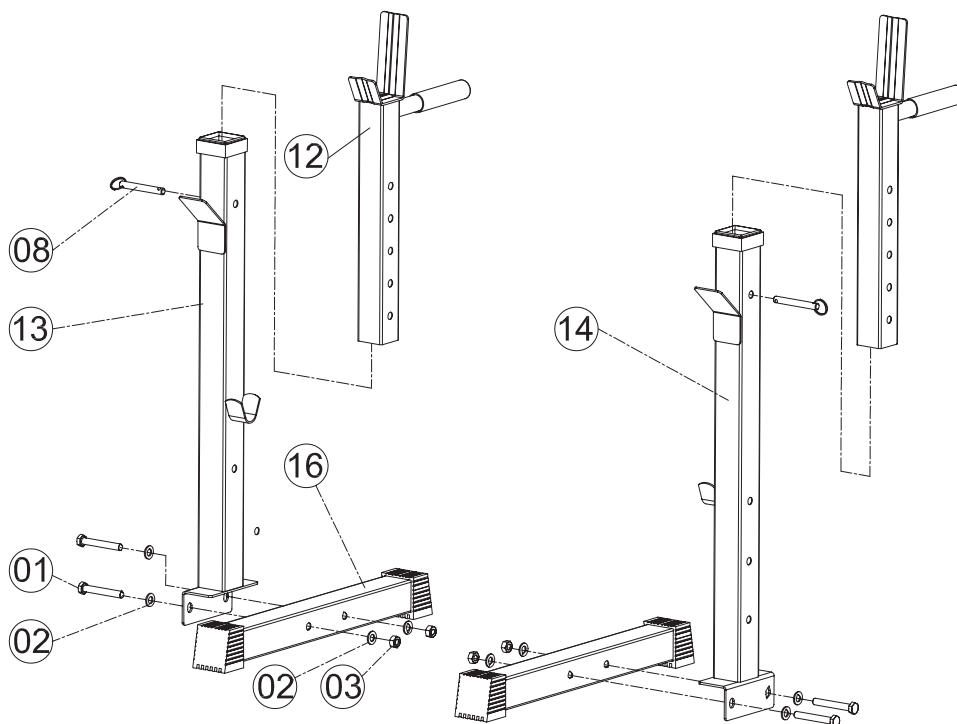


 ① Hex Bolt M10*67 10PCS	 ② Washer Ø10 22PCS	 ③ Nut M10 10PCS
 ④ Hex Bolt M8*65 3PCS	 ⑤ Washer Ø8 3PCS	 ⑥ Hex Bolt M10*75 1PCS
 ⑦ Hex Bolt M10*65 1PCS	 ⑧ Pin 4PCS	 ⑨ End Cap 50*50 4PCS
 ⑩ Hex Bolt M8*50 1PCS	 ⑪ Support Tube 1PCS	 ⑫ Barbell Holder 2PCS
 ⑬ Right Barbell Post 1PCS	 ⑭ Left Barbell Post 1PCS	 ⑮ Connected Frame 1PCS
 ⑯ Rear Tube 2PCS	 ⑰ Back-cushion 1PCS	 ⑱ Support Frame for Back-cushion 1PCS
 ⑲ Adjustable Frame 1PCS	 ⑳ Front Tube 1PCS	 ㉕ Screw Driver 2PCS

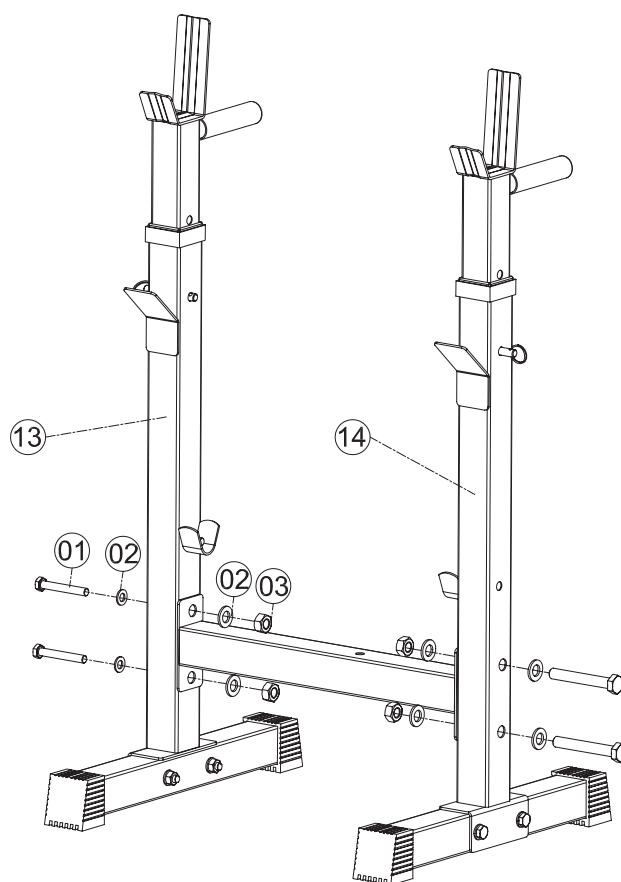
1.



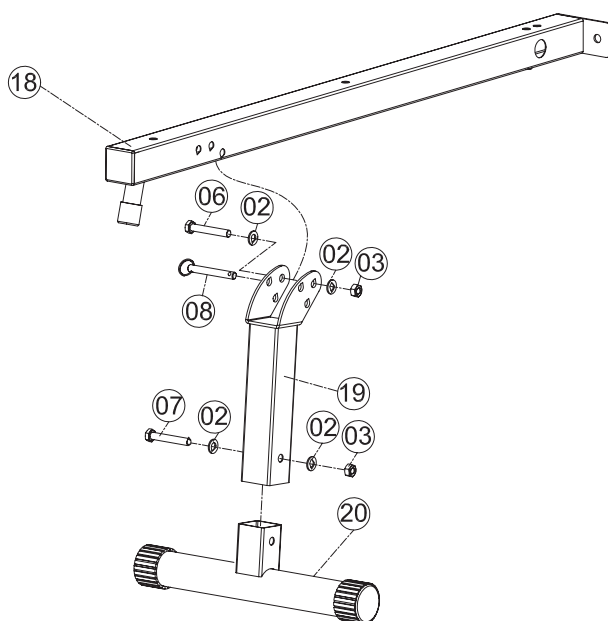
2.



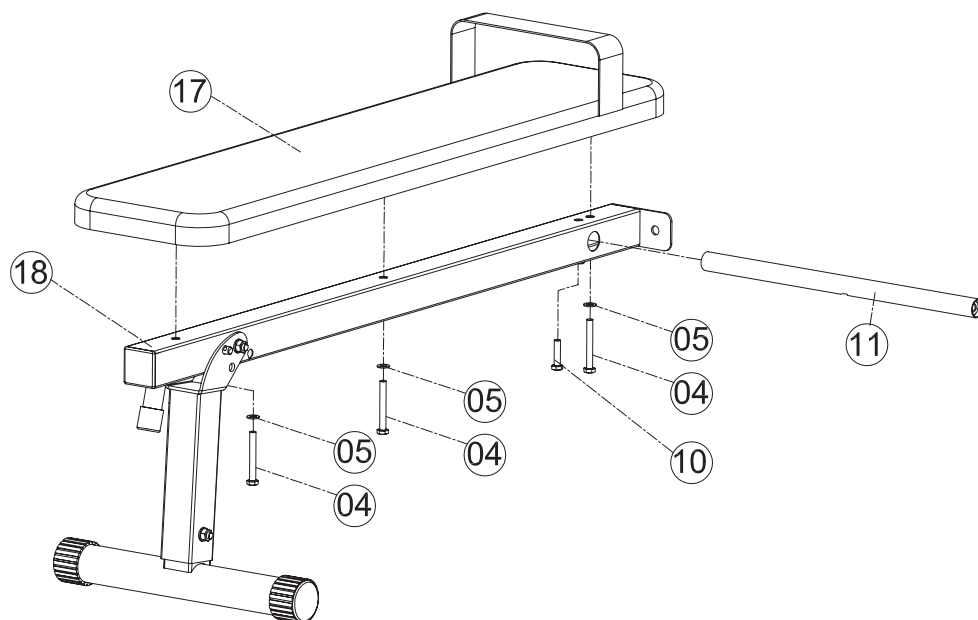
3.



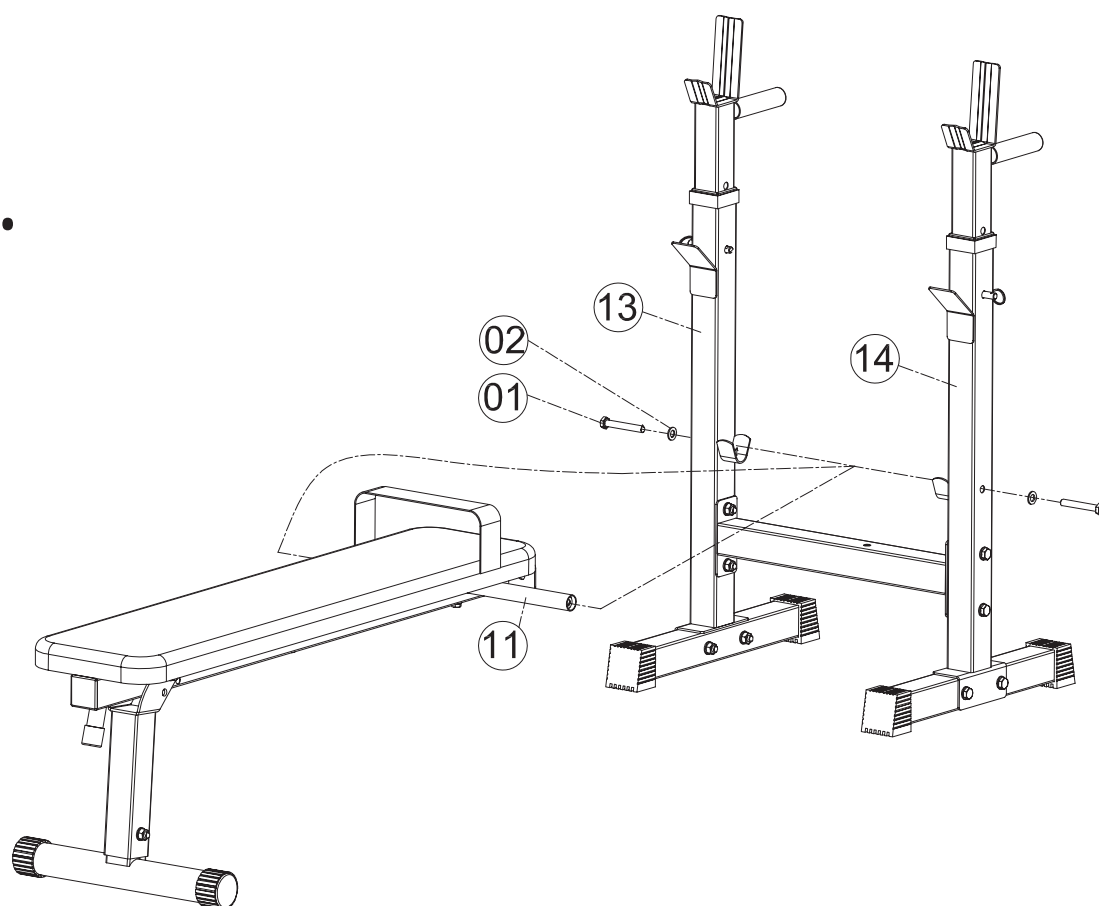
4.

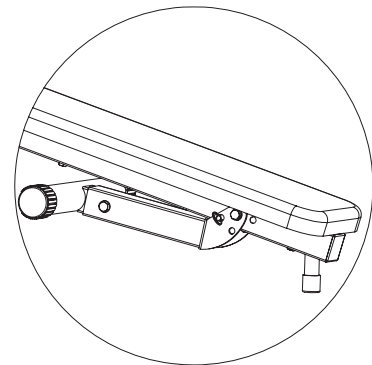
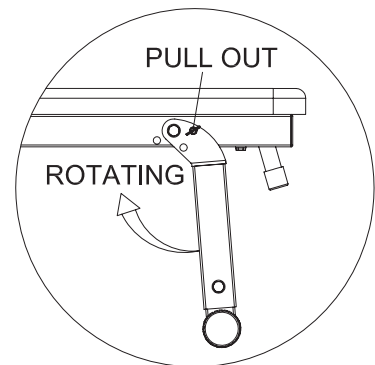
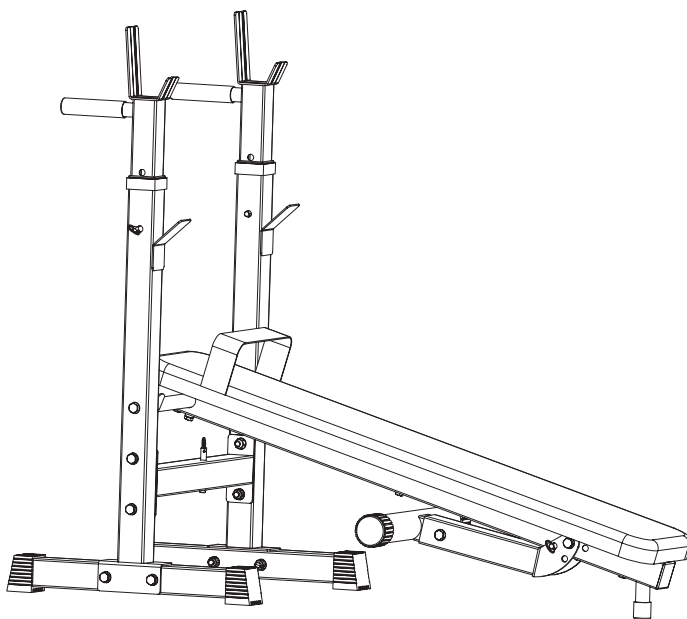
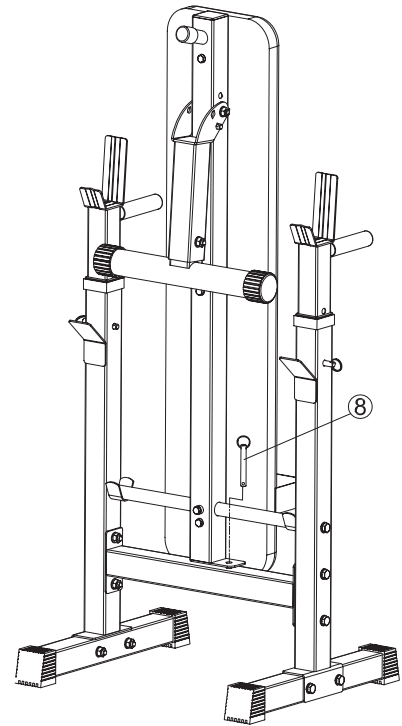
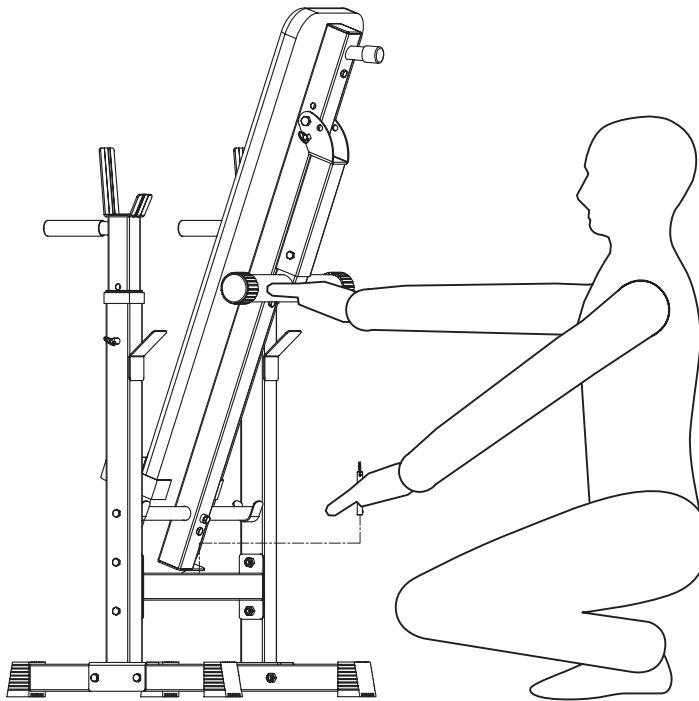


5.



6.





Czyszczenie

Do czyszczenia należy używać wyłącznie lekko zwilżonej ściereczki. Uwaga! Do czyszczenia powierzchni nigdy nie używaj benzyny, rozpuszczalników ani innych agresywnych środków czyszczących, ponieważ może to spowodować uszkodzenie. Urządzenie nadaje się wyłącznie do użytku prywatnego i do użytku w pomieszczeniach zamkniętych. Utrzymuj urządzenie w czystości i trzymaj je z dala od wilgoci. Uszkodzenia spowodowane potem przez pot lub inne płyny nie są objęte gwarancją.

Konserwacja

Zalecamy regularne sprawdzanie śrub i ruchomych części. Urządzenie może być używane do celów szkoleniowych tylko wtedy, gdy działa prawidłowo. W sprawie ewentualnych napraw lub potrzebnych części zamiennych prosimy o kontakt z naszym działem obsługi klienta.

OSTRZEŻENIE: Urządzenie może być używane dopiero po naprawie

Utylizacja

W trosce o środowisko nie wyrzucaj materiałów opakowaniowych, pustych baterii i części urządzenia razem z odpadami domowymi, lecz wrzucaj je do przeznaczonych do tego pojemników lub oddaj do odpowiednich punktów zbiórki. Należy przestrzegać aktualnie obowiązujących przepisów.

Gwarancja wynosi 24 miesiące, dotyczy towarów nowych przy pierwszym zakupie i rozpoczyna się od daty wystawienia faktury lub paragonu. W okresie gwarancyjnym wszelkie usterki zostaną usunięte bezpłatnie. Jeżeli stwierdzisz wadę, masz obowiązek niezwłocznie zgłosić ją sprzedawcy. Wypełnienie gwarancji poprzez wysłanie części zamiennych lub wymianę leży po stronie sprzedawcy. W przypadku wysyłki części zamiennych sprzedawca ma prawo dokonać wymiany bez utraty gwarancji. Naprawa w miejscu montażu jest wykluczona. Urządzenia do użytku domowego nie nadają się do użytku komercyjnego ani przemysłowego. Naruszenie zasad użytkowania spowoduje zmniejszenie lub utratę gwarancji. Gwarancja dotyczy wyłącznie wad materiałowych i wykonawczych. Części zużywalne lub uszkodzenia spowodowane niewłaściwym użytkowaniem lub niewłaściwą obsługą, użytkowaniem siłą i interwencjami dokonanymi bez wcześniejszej konsultacji z naszym działem serwisowym spowodują unieważnienie gwarancji. W miarę możliwości prosimy o zachowanie oryginalnego opakowania przez cały okres gwarancji, aby odpowiednio zabezpieczyć towar w przypadku zwrotu i odesłać towaru na nasz adres. Reklamacja z tytułu rękojmi nie powoduje przedłużenia okresu gwarancji. Roszczenia o odszkodowanie za szkody, które mogą powstać poza urządzeniem (chyba że odpowiedzialność jest obowiązkowo uregulowana przez prawo) są wykluczone.

Manufacturer:**Gorilla Sports GmbH****Nordring 80****64521 Groß-Gerau**

Here you can find an overview of our international partners:

www.gorillasports.eu

Przygotowanie do ćwiczeń

Zanim rozpoczniesz trening, nie tylko sprzęt treningowy musi być w idealnym stanie, ale także Ty powinieneś być gotowy do treningu. Dlatego też, jeśli przez dłuższy czas nie ćwiczyłeś żadnego treningu siłowo-wytrzymałościowego, zawsze przed rozpoczęciem treningu skonsultuj się z lekarzem rodzinnym i przeprowadź kontrolę sprawnościową. Proszę również omówić swoje cele treningowe ze swoim lekarzem; z pewnością może udzielić Ci cennych wskazówek i informacji. W szczególności dotyczy to osób powyżej 35. roku życia, osób z nadwagą i/lub mających problemy z układem sercowo-naczyniowym.

Planowanie treningu

Podstawą skutecznego, zorientowanego na cel, ale także motywującego treningu jest planowanie treningów. Dlatego zaplanuj trening jako stały element swojego normalnego codziennego harmonogramu. Zaplanuj swój trening na dłuższy czas, na miesiące, a nie tylko z dnia na dzień lub z tygodnia na tydzień. Planowanie treningu obejmuje także zapewnienie wystarczającej motywacji podczas treningu. Muzyka jest do tego idealna. Zapewnij także nagrody szkoleniowe. Wyznacz realistyczne cele, takie jak utrata 1 kg w cztery tygodnie, zwiększenie masy treningowej o 10 kg w sześć tygodni lub podobne. Kiedy Twoje cele zostaną osiągnięte, nagradzaj się!

Częstotliwość treningów

Eksperti zalecają wykonywanie treningu wytrzymałościowego/siłowego 3 do 4 dni w tygodniu. Z pewnością im częściej trenujesz, tym szybciej osiągniesz swój cel treningowy. Planując jednak pamiętaj o zrobieniu odpowiednich przerw w treningu, aby Twój organizm miał czas na regenerację. Powinieneś wziąć przynajmniej jeden dzień wolny po każdej sesji treningowej.

Nawodnienie

Przed treningiem i w jego trakcie istotne jest przyjmowanie odpowiedniej ilości płynów. Podczas 60- minutowego treningu można stracić nawet 0,5 litra płynu. Aby zrekompensować tę utratę płynów, idealny jest sok jabłkowy w proporcji jednej trzeciej soku jabłkowego i dwóch trzecich wody mineralnej, ponieważ zawiera i zastępuje wszystkie elektrolity i minerały, które organizm traci wraz z potem. Na 30 minut przed rozpoczęciem sesji treningowej należy wypić około 330 ml. Podczas treningu pamiętaj o zrównoważonej podaży płynów

Rozgrzewka

Przed każdą sesją treningową wykonaj rozgrzewkę. Rozgrzej swoje ciało na 5–7 minut przed właściwą sesją treningową przy małym obciążeniu za pomocą skakanki, orbitreka lub podobnego urządzenia. To najlepszy sposób na przygotowanie się do treningu

Odpoczynek

Nigdy nie przerywaj treningu zaraz po zakończeniu programu treningowego. Niech koniec twojego treningu będzie podobny do fazy rozgrzewki. Ćwicz 5 - 7 minut przy małym obciążeniu na rowerze treningowym, orbitreku itp. Następnie zawsze należy dobrze rozciągnąć mięśnie.

UDA

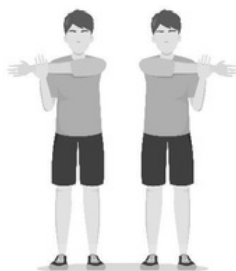
Podeprzyj się prawą ręką o ścianę lub sprzęt do ćwiczeń. Podnieś lewą stopę do tyłu i przytrzymaj ją lewą ręką. Kolano skierowane prosto w dół. Teraz odciągnij udo do tyłu, aż poczujesz lekkie rozciągnięcie mięśnia. Utrzymaj tę pozycję przez 15 – 20 sekund. Powoli zwolnij stopę i powoli opuść nogę ponownie. Teraz powtórz to ćwiczenie prawą nogą

NOGI I DOLNA CZĘŚĆ PLECÓW

Usiądź na podłodze z wyciągniętymi nogami. Spróbuj chwycić palce stóp obiema rękami, rozciągając ramiona i pochylając górną część ciała lekko do przodu. Utrzymaj tę pozycję przez 15 do 20 sekund. Zwolnij palce stóp i powoli i równomiernie prostuj górną część ciała

TRICEPS I RAMIONA

Sięgnij lewą ręką za głowę do prawego ramienia i prawą ręką pociągnij lewy łokieć, aż poczujesz lekkie szarpnięcie. Utrzymaj tę pozycję przez 15-20 sekund. Teraz powtórz to ćwiczenie prawą ręką.

GÓRNA CZĘŚĆ CIAŁA

Przesuń wyciągniętą lewą rękę obok prawego ramienia na poziomie barków i prawą ręką pociągnij lewe ramię, aż poczujesz lekkie szarpnięcie. Utrzymaj tę pozycję przez 15-20 sekund. Teraz powtórz to ćwiczenie prawą ręką.

GORILLA SPORTS

NORDRING 80, 64521 GROß-GERAU
WWW.GORILLASPORTS.EU