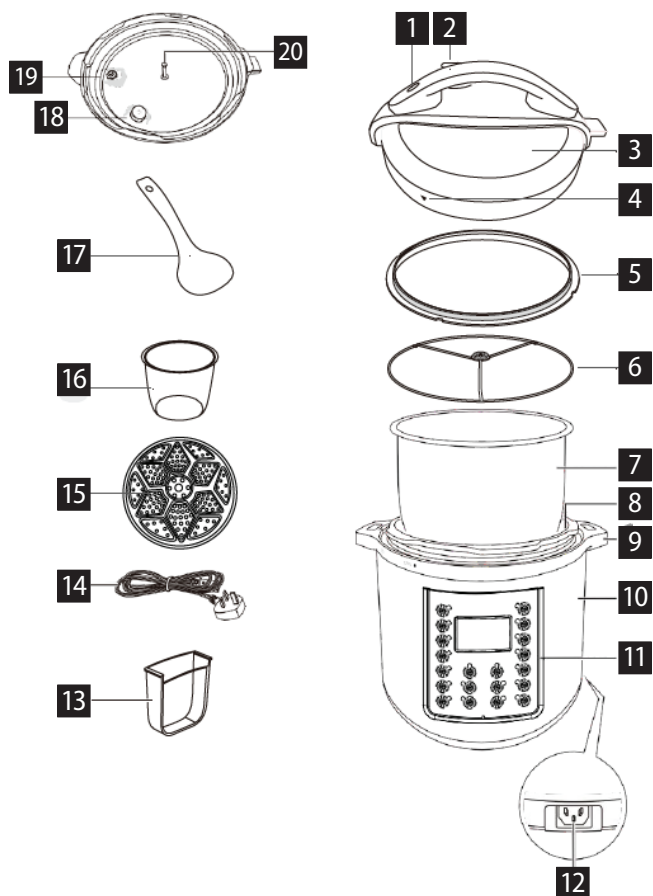




## POPIS PRODUKTU/ POPIS PRODUKTU/ OPIS PRODUKTU/ PRODUCT DESCRIPTION



## PODĚKOVÁNÍ

Děkujeme Vám, že jste si zakoupili výrobek značky Concept a přejeme Vám, abyste byli s naším výrobkem spokojeni po celou dobu jeho používání.

Před prvním použitím prostudujte pozorně celý návod k obsluze a potom si jej uschovejte. Zajistěte, aby i ostatní osoby, které budou s výrobkem manipulovat, byly seznámeny s tímto návodem.

Technické parametry	
Napětí	220-240 V~50-60 Hz
Příkon	1000 W
Kapacita koše	5,6 l
Nastavitelná teplota	60 - 80 °C
Časovač	1 min - 24 hod
Frekvenční rozsah	2412 - 2472 MHz
Výkon vysílače	≤ 20 dBm



Pozor!  
Horký povrch

## DŮLEŽITÉ

Před připojením do elektrické sítě zajistěte vizuální kontrolu, zda je jednotka neporušená a během přepravy nedošlo k žádnému poškození.

## DŮLEŽITÁ BEZPEČNOSTNÍ UPOZORNĚNÍ

- Nepoužívejte spotřebič jinak, než je popsáno v tomto návodu.
- Před prvním použitím odstraňte ze spotřebiče všechny obaly a marketingové materiály.
- Ověřte, zda připojované napětí odpovídá hodnotám na typovém štítku výrobku.
- Spotřebič umístěte pouze na stabilní povrch stranou od jiných zdrojů tepla.
- Při vypojování spotřebiče ze zásuvky elektrického napětí nikdy netahejte za přívodní kabel, ale uchopte zástrčku a tahem ji vypojte.
- Nedovolte dětem a nespěvným osobám se spotřebičem manipulovat, používejte ho mimo jejich dosahu.
- Osoby se sníženou pohybovou schopností, se sníženým smyslovým vnímáním, s nedostatečnou duševní způsobilostí nebo osoby neseznámené s obsluhou musí používat spotřebič jen pod dozorem zodpovědné seznámené osoby.
- Dbejte zvýšené opatrnosti, pokud je spotřebič používán v blízkosti dětí.
- Nedovolte, aby byl spotřebič používán jako hračka.

- Nezakrývejte spotřebič.
- **Před montáží nebo demontáží spotřebiče vypojte přívodní kabel ze zásuvky elektrického napětí.**
- **Před čištěním a po použití spotřebič vypněte a vypojte ze zásuvky elektrického napětí.**
- Udržujte spotřebič v čistotě, nedovolte, aby cizí tělesa pronikla do otvorů mřížek. Mohla by způsobit vážné zranění, zkrat, poškodit spotřebič nebo způsobit požár.
- Nepoužívejte spotřebič s poškozeným přívodním kabelem či zástrčkou, nechte závadu neprodleně odstranit autorizovaným servisním střediskem.
- Nepoužívejte spotřebič, pokud nepracuje správně, byl-li upuštěn, poškozen nebo namočen do kapaliny. Dejte ho přezkoušet a opravit autorizovaným servisním střediskem.
- Spotřebič je vhodný pouze pro použití v domácnosti, není určen pro komerční použití.
- Nesahejte na spotřebič vlhkýma nebo mokřýma rukama.
- **Neponořujte přívodní kabel, zástrčku nebo spotřebič do vody ani do jiné kapaliny.**
- Neopravujte spotřebič sami. Obráťte se na autorizovaný servis.
- Tento spotřebič mohou používat děti ve věku 8 let a starší a osoby se sníženými fyzickými či mentálními schopnostmi nebo nedostatkem zkušeností a znalostí, pokud jsou pod dozorem nebo byly poučeny o používání spotřebiče bezpečným způsobem a rozumí případným nebezpečím. Čištění a údržbu prováděnou uživatelem nesmějí provádět děti, pokud nejsou starší 8 let a pod dozorem. Děti mladší 8 let se musí držet mimo dosah spotřebiče a jeho přívodu. Děti si se spotřebičem nesmějí hrát.
- Nedotýkejte se horkých povrchů
- Nenechávejte přívodní kabel volně viset přes hranu stolu nebo kuchyňskou linku. Nenechávejte přívodní kabel dotýkat se horkých povrchů.
- Neumísťujte spotřebič do blízkosti plynového nebo elektrického hořáku.
- **UPOZORNĚNÍ:** Povrchy spotřebiče mohou být velice horké. Uchopujte spotřebič pouze za držadlo a používejte ochranné pomůcky jako je např. kuchyňská rukavice.

- Věnujte zvýšenou pozornost, aby se do spotřebiče nedostala voda ani jiná tekutina. Mohlo by dojít k úrazu elektrickým proudem.
- Ingredience vkládejte vždy do koše spotřebiče, aby se zabránilo jejich styku s topným tělesem.
- Nikdy se během provozu nebo hned po vypnutí nedotýkejte vnitřních ploch spotřebiče. Nechte spotřebič dostatečně vychladnout.
- Nezapojujte a neovládejte spotřebič s mokřýma rukama.
- Během smažení horkým vzduchem, se uvolňuje horká pára přes výstupní otvory vzduchu, udržujte vaše ruce a obličej v bezpečné vzdálenosti od vodní páry ze vzduchových výstupních otvorů.
- Pokud během provozu uvidíte tmavý kouř vystupující ze spotřebiče, okamžitě jej vypněte a kontaktujte autorizovaný servis.
- Před čištěním nechte spotřebič alespoň 30 minut vychladnout.

**Nedodržíte-li pokyny výrobce viz bezpečnostní upozornění, nemůže být případná oprava uznána jako záruční.**

## POPIS VÝROBKU

- 1 Tlačítko pro uvolnění víka
- 2 Výstup páry
- 3 Víko
- 4 Symbol zámku
- 5 Těsnění víka
- 6 Držák těsnění
- 7 Vnitřní nádoba
- 8 Vnitřní nádoba
- 9 Úchyty spotřebiče
- 10 Tělo spotřebiče
- 11 Displej
- 12 Zástrčka napájecího kabelu
- 13 Nádoba na kondenzát
- 14 Přívodní kabel
- 15 Napařovač
- 16 Odměrka
- 17 Lžice
- 18 Spodní část výstupu páry
- 19 Tlaková pojistka
- 20 Držák příslušenství

## POPIS OVLÁDACÍHO PANELU

1. Programy
2. Tlačítko + a -
3. Tlačítko wifi
4. Odložený start
5. Tlačítko tlaku
6. Udržení teploty/konec

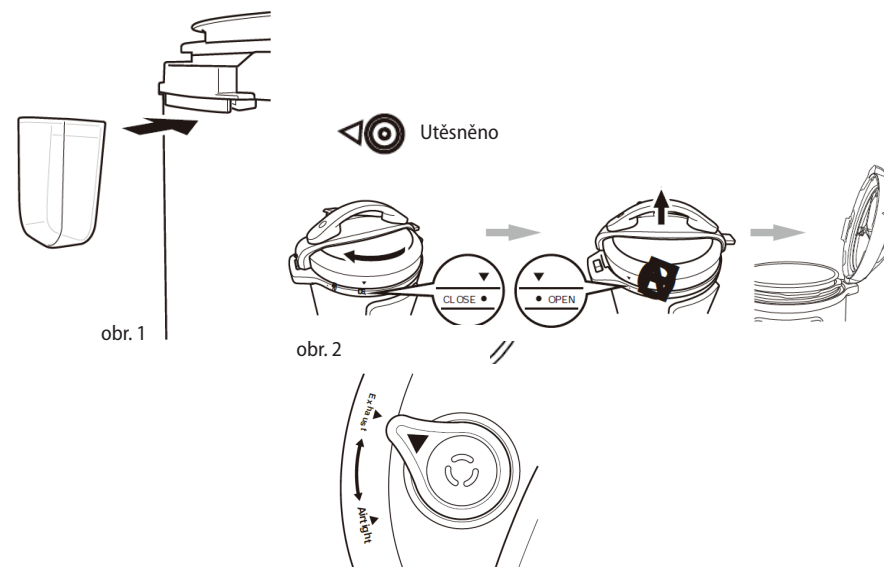
## PŘED PRVNÍM POUŽITÍM

- Odstraňte ze spotřebiče veškeré obalové materiály.
- Odstraňte ze spotřebiče všechny štítky a nálepky.
- Vnitřní nádobu umyjte horkou vodou.
- Důkladně vytřete hadříkem spotřebič zvenčí i zevnitř.

## NÁVOD K OBSLUZE

### POUŽITÍ HRNCE S TLAKOVOU POKLICÍ

1. Spotřebič postavte na suché a rovné místo.
2. Umístěte nádobu na kondenzát, viz obr. 1.
3. Připravte tlakovou poklici, viz obr. 2.
  - Zatáhnutím za kovový výčnělek na spodní straně poklice oddělíte ochranný kryt, na kterém je nasazené těsnění. Těsnění lze sejmout a vyčistit. Ujistěte se, že těsnění není nikde poškozeno či natrženo. V případě poškození je nutná výměna. Ujistěte se, že plovákový ventil je čistý a může se volně pohybovat.
4. Uchopte tlakovou poklici, otočte madlem po směru hodinových ručiček a zvedněte poklici svisle nahoru.
5. Vyjměte vnitřní nádobu. Celkový objem potravin a vody by neměl přesáhnout 2/3 objemu vnitřní nádoby.
6. Ujistěte se, že vnitřní povrch těla spotřebiče je suchý a umístěte vnitřní nádobu (12) do těla spotřebiče.
7. Nasadte tlakovou poklici, otočte proti směru hodinových ručiček, než uslyšíte klapnutí. V té chvíli je poklice na správném místě.
8. Upozorňujeme, že pro správné fungování hrnce musí být tlakový ventil volně pohyblivý.
9. Tlakový ventil nastavte do pozice „AIRTIGHT“, tím je hrnec připraven k použití.
10. Pro program „ODLOŽENÝ START“ nastavte tlakový ventil do pozice „EXHAUST“.
11. Zapojte přívodní kabel do zásuvky elektrického napětí.
12. Stiskem tlačítka s názvem programu si vyberte požadovaný program z menu pro tlakový hrnec. Výběr programu potvrďte tlačítkem Start. Hrnec se začne nahřívat na požadovanou teplotu a plovákový ventil stoupá. Jakmile dosáhne požadované teploty, začne odpočet nastaveného času. V tuto chvíli již vaříte pod tlakem, víko je uzamčeno a hrnec nelze otevřít. **NIKDY SE NEPOKOUŠEJTE OTEVŘÍT HRNec SILOU!**
13. Po ukončení vaření se ozve zvukový signál, hrnec se automaticky přepne do režimu „Keep warm“ a bude udržovat potraviny teplé.
14. Nastavení hrnce můžete kdykoli zrušit stiskem tlačítka Udržení teploty/konec.



**Po ukončení vaření lze uvolnit tlak dvěma způsoby:**

- Po skončení vaření začne tlak postupně klesat. V závislosti na množství tekutiny to může trvat 15-30 min. Plovákový ventil postupně klesne, poklice se odemkne a lze snadno otevřít. Pokud nejde otevřít, vyčkejte delší čas. NIKDY NEOTVÍREJTE HRNEC SILOU!
- Po skončení vaření stiskněte tlačítko Udržení teploty/konec, pomocí chňapky otočte plovákový ventil do pozice „EXHAUST“, plovákový ventil klesne, poklice se odemkne a lze snadno otevřít. DBEJTE ZVÝŠENÉ OPATRNOSTI A POUŽIJTE OCHRANNÉ PRACOVNÍ POMŮCKY, NEBEZPEČÍ OPAŘENÍ PÁROU!

**Funkce odložený start Delay Start:**

- S využitím funkce Odložený start lze posunout začátek vaření až o 24 hod.
- Postupujte podle Návodu k obsluze, stiskněte tlačítko s názvem vybraného programu, poté stiskněte tlačítko Odložený start a pomocí tlačítek „+“ a „-“ nastavte, o jaký čas chcete posunout začátek vaření. Výchozí nastavení odloženého startu je 30 min.
- Poté stiskněte tlačítko Start. Po uplynutí nastaveného času začne probíhat zvolený program.

**Tipy**

- Při zvolení programu Slow Cook lze použít hrnec s poklicí i bez.
- Funkci „Keep warm“ doporučujeme využívat maximálně 1 hod, poté ztrácí jídlo na kvalitě.
- Programy jsou připravené pro přípravu jídla s váhou menší než 1200 g, pokud připravujete větší porce, využijte vlastního nastavení.
- Funkci Odložený start využívejte jen pro potraviny, které se nemůžou během této doby zkazit.

**NASTAVENÍ TLAKU**

Po zvolení programu stisknutím tohoto tlačítka lze volit mezi vysokým a nízkým tlakem viz. tabulka. Jednou stisknou spotřebič je nastaven na nízký tlak, 2x stisknutí spotřebič je nastaven na vysoký tlak.

**Pozn.** základní nastavení na vysoký tlak

**PŘEDNASTAVENÉ PROGRAMY**

Programy	Nastavení času/ Min	Pressure Cook Time Range	Tlak		Odložený start (Y/N)	Doba udržení teploty	°C	
			Vysoký/ kPa	Nízký/ kPa				
<b>Rýže</b>	12	1-99 min	50~60	30-45	Y	0.5-24H	24H	60-80
<b>Ovesné vločky</b>	15	1-99 min	50~60	30-45	Y	0.5-24H	24H	60-80
<b>Polévka</b>	30	1-99 min	50~60	30-45	Y	0.5-24H	24H	60-80
<b>Zrno</b>	40	1-99 min	50~60	30-45	Y	0.5-24H	24h	60-80
<b>Zavařování</b>	35	1-99 min	50~60	30-45	Y	0.5-24H	24H	60-80
<b>Pomalé vaření</b>	6 H	0.5-9.5 H	/	/	Y	0.5-24H	24H	60-80
<b>Smažení</b>	5	1-30min	/	/	/	/	24H	60-80
<b>Luštění</b>	30	1-99 min	50~60	30-45	Y	0.5-24H	24H	60-80
<b>Maso</b>	35	1-99 min	50~60	30-45	Y	0.5-24H	24H	60-80
<b>Drůbež</b>	15	1-99 min	50~60	30-45	Y	0.5-24H	24H	60-80
<b>Pára</b>	10	1-99 min	50~60	30-45	Y	0.5-24H	24H	60-80
<b>Dort</b>	40	1-99 min	/	/	Y	0.5-24H	24H	60-80
<b>Jogurt</b>	12 H	8-24 H	/	/	/	/	/	/

**ČIŠTĚNÍ A ÚDRŽBA**

**Čistěte spotřebič po každém použití.**

**Nepoužívejte drsné a agresivní prostředky jako jsou: ostré předměty, škrabky, chemická rozpouštědla, ředidla apod.**

- Před čištěním vždy odpojte přírodní kabel ze zásuvky elektrického napětí. Nikdy neponořujte spotřebič, horkovzdušnou poklici nebo topné těleso do vody nebo jiné kapaliny!
- Před čištěním nechte spotřebič zcela vychladnout.
- Vnější povrch spotřebiče otřete vlhkým hadříkem.
- Vnitřní nádobu naplňte horkou vodou a nechte chvíli odležet. Poté lze měkkým hadříkem umýt ve vodě s přidáním saponátu nebo v myčce nádobí.
- Další části spotřebiče lze umýt ve vodě s přidáním saponátu.

## SERVIS

Údržbu rozsáhlejšího charakteru nebo opravu, která vyžaduje zásah do vnitřních částí výrobku, musí provést odborný servis.

## BEZDRÁTOVÉ SPOJENÍ A KOMPATIBILITA

Společnost Jindřich Valenta - CONCEPT nemůže být žádným způsobem zodpovědná za jakékoliv náhodné, nepřímé nebo následné škody, ani za ztráty dat či ztráty způsobené únikem informací během komunikace prostřednictvím bezdrátových technologií.

Úspěšnou bezdrátovou komunikaci nelze 100% zaručit u všech Smart zařízení a Wifi sítí (routerů). Vzhledem k rozmanitosti přístrojů na trhu mohou nastat případy, kdy charakter či specifikace daného Smart zařízení či Wifi sítě (routeru) znemožňuje připojení, případně je nějakým způsobem narušeno. Úspěšnost bezdrátové komunikace prostřednictvím Wifi sítě dále také ovlivňuje řada faktorů včetně hardwarové a softwarové konfigurace. Spojení mezi robotem a vaší Wifi sítí může být také negativně ovlivněno okolními Wifi sítěmi, které mohou být naladěny na stejný kanál a tím narušovat spojení (např. na sídlištích, v bytových domech atp.). Tyto skutečnosti nejsou důvodem k reklamaci spotřebiče. Aplikace je vlastněna a provozována třetím subjektem (dále jen „Subjekt“) odlišným od společnosti Jindřich Valenta - CONCEPT (dále jen „Prodejce“). Subjektu nejsou ze strany Prodejce předávány žádné osobní údaje. Při registraci do aplikace předává zákazník osobní údaje přímo Subjektu, který se stává správcem osobních údajů. Aplikace a s tím spojená ochrana osobních údajů se řídí pravidly Subjektu.

### Kompatibilita

Operační systém smart zařízení - Android 5.0 a vyšší

- IOS 9.0 a vyšší

Wifi síť - 2,4 GHz

- zabezpečení WPA1 a WPA2 (doporučeno WPA2)

**UPOZORNĚNÍ:** Zařízení nelze provozovat na Wifi sítích zabezpečených protokolem IEEE 802.1X (zpravidla firemní Wifi sítě).

### OVLÁDÁNÍ POMOCÍ APLIKACE

Dříve než bude možné ovládat zařízení přes aplikaci, je nutné spojit ho s vaším telefonem a umožnit mu přístup do vaší Wifi sítě.

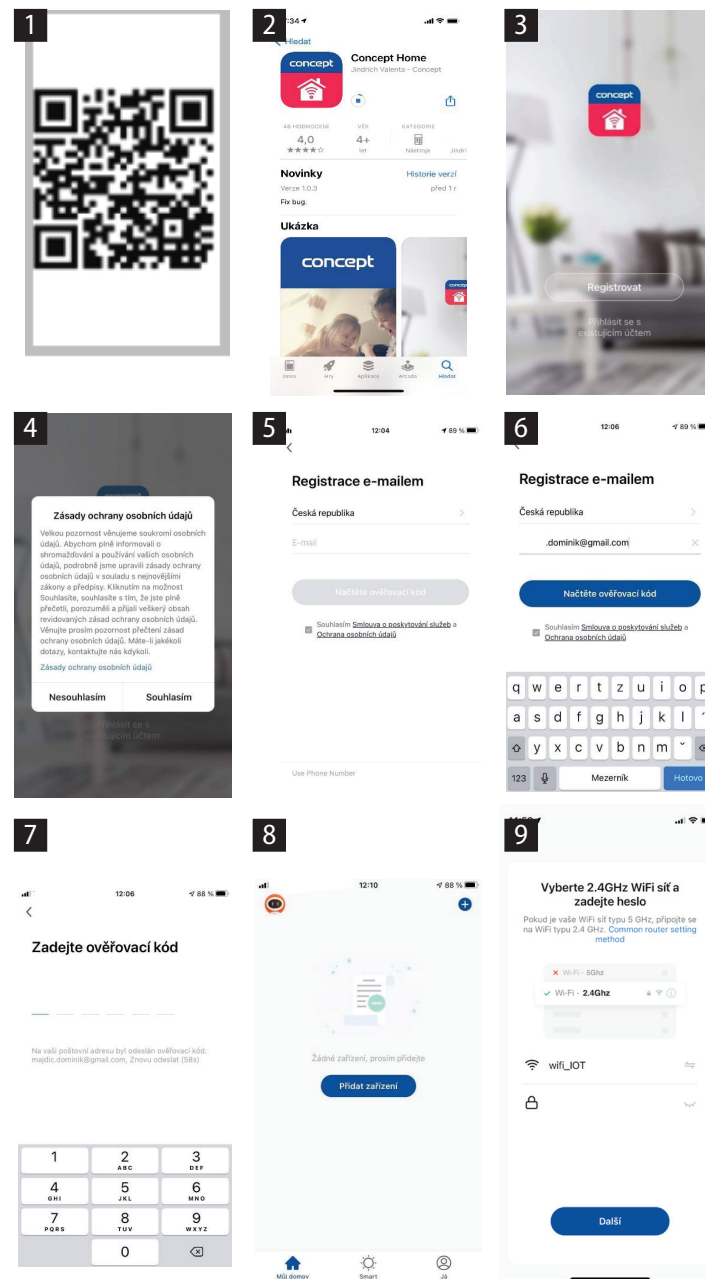
Doporučená vzdálenost při nastavení: méně než 4 metry

Ujistěte se, že spotřebič, router a váš mobilní telefon jsou blízko sebe, tak aby mohlo proběhnout bezproblémové párování.

### Stažení, instalace aplikace a párování zařízení

1. Naskenujte QR kód níže (obr. 1) nebo vyhledejte aplikaci „Concept Home“ na Google Play nebo App Store a aplikaci si stáhněte do mobilního telefonu. Pokud již máte Concept Home, otevřete aplikaci, přihlaste se a pokračujte na pokyny pro párování.
2. Stiskněte dlouze na spotřebiči symbol wifi
3. Poté v aplikaci stiskněte + nebo přidat zařízení.
4. Zobrazí se seznam spotřebičů, vyberte ze seznamu.
5. Vyplňte vaši wifi síť a heslo nebo se vám automaticky doplní.
6. Stiskněte tlačítko další
7. Poté potvrďte, že spotřebič bliká a stiskněte další.
8. Počkejte než se vám spotřebič spáruje. Po dokončení párování můžete začít ovládat spotřebič pomocí mobilní aplikace.

**Ujistěte se, že spotřebič, router a váš mobilní telefon jsou blízko sebe, tak aby mohlo proběhnout bezproblémové párování. Stiskněte dlouze na spotřebiči symbol wifi**



## OCHRANA ŽIVOTNÍHO PROSTŘEDÍ

- Preferujte recyklaci obalových materiálů a starých spotřebičů.
- Krabice od spotřebiče může být dána do sběru tříděného odpadu.
- Plastové sáčky z polyetylénu (PE) odevzdejte do sběru materiálu k recyklaci.

### Recyklace spotřebiče na konci jeho životnosti



Tento spotřebič je označen v souladu s Evropskou směrnicí 2012/19/EU o elektrickém odpadu a elektrických zařízeních (WEEE). Symbol na výrobku nebo jeho balení udává, že tento výrobek nepatří do domácího odpadu. Je nutné odvést ho do sběrného místa pro recyklaci elektrického a elektronického zařízení. Zajištěním správné likvidace tohoto výrobku pomůžete zabránit negativním důsledkům pro životní prostředí a lidské zdraví, které by jinak byly způsobeny nevhodnou likvidací tohoto výrobku. Likvidace musí být provedena v souladu s předpisy pro nakládání s odpady. Podrobnější informace o recyklaci tohoto výrobku zjistíte u příslušného místního úřadu, služby pro likvidaci domovního odpadu nebo v obchodě, kde jste výrobek zakoupili.



Tento výrobek splňuje veškeré základní požadavky směrnic EU, které se na něj vztahují.

Změny v textu, designu a technických specifikacích se mohou měnit bez předchozího upozornění a vyhraujeme si právo na jejich změnu.

## POĎAKOVANIE

Ďakujeme vám, že ste sa rozhodli kúpiť si výrobok značky Concept, a prajeme vám, aby ste boli s naším výrobkom spokojní po celý čas jeho používania.

Pred prvým použitím si prosím pozorne preštudujte celý návod na obsluhu a dobre ho odložte. Zabezpečte, aby všetci, ktorí budú tento výrobok používať, boli oboznámení s týmto návodom.

Technické parametre	
Napätie	220-240 V~50-60 Hz
Príkion	1000 W
Kapacita koša	5,6 l
Nastaviteľná teplota	60 - 80 °C
Časovač	1 min - 24 hod
Frekvenčný rozsah	2412 - 2472 MHz
Výkon vysielacza	≤ 20 dBm



Pozor!  
Horúci povrch

## DÔLEŽITÉ

Pred pripojením do elektrickej siete vizuálne skontrolujte, či je jednotka neporušená a či počas prepravy nedošlo k žiadnemu poškodeniu.

## DÔLEŽITÉ BEZPEČNOSTNÉ UPOZORNENIA

- Nepoužívajte spotrebič inak, než je uvedené v tomto návode.
- Pred prvým použitím odstráňte zo spotrebiča všetky obaly a marketingové materiály.
- Overte, či pripájané napätie zodpovedá hodnotám na typovom štítku prístroja.
- Spotrebič umiestnite zásadne na stabilný povrch bokom od iných zdrojov tepla.
- Pri odpájaní prístroja zo zásuvky elektrického napätia nikdy neťahajte za prívodný kábel, ale uchopte zástrčku a ťahom prístroj odpojte.
- Nedovoľte deťom a nesvojprávnym osobám manipulovať so spotrebičom a používajte ho iba mimo ich dosahu.
- Osoby so zníženými pohybovými schopnosťami, zníženým zmyslovým vnímaním, nedostatočne duševne spôsobilí a osoby neoboznámené s obsluhou môžu spotrebič používať len za dozoru zodpovednej osoby oboznámenej s jeho obsluhou.
- Dbajte na zvýšenú opatrnosť, ak sa spotrebič používa v blízkosti detí.
- Nedovoľte, aby sa spotrebič používal ako hračka.



- Nezakrývajte spotrebič.
- **Pred montážou a demontážou spotrebiča odpojte prívodný kábel zo zásuvky elektrického napätia.**
- **Pred čistením a po použití spotrebič vypnite a vypojte zo zásuvky elektrického napätia.**
- Spotrebič udržiajte v čistote, nedovoľte, aby cudzie telesá vnikli do otvorov mriežok. Mohli by spôsobiť vážne zranenie, skrat, poškodiť spotrebič alebo spôsobiť požiar.
- Nepoužívajte spotrebič, ak má poškodený prívodný kábel alebo ak je poškodená zástrčka, poruchu dajte ihneď odstrániť autorizovanému servisu.
- Spotrebič nepoužívajte, ak nepracuje správne, ak spadol na zem, je poškodený alebo bol namočený do kvapaliny. Dajte ho preskúšať a opraviť do autorizovaného servisu.
- Spotrebič sa odporúča len na použitie v domácnosti, nie je určený na komerčné použitie.
- Na spotrebič nesiahajte vlhkými alebo mokrými rukami.
- **Prívodný kábel ani zástrčku neponárajte do vody ani do inej kvapaliny.**
- Spotrebič neopravujte sami. Obráťte sa na autorizovaný servis.
- Tento spotrebič môžu používať deti od 8 rokov veku a osoby so zníženými fyzickými či mentálnymi schopnosťami alebo nedostatkom skúseností a znalostí, ak majú nad sebou dozor alebo boli poučené o používaní spotrebiča bezpečným spôsobom a rozumejú prípadnému nebezpečenstvu. Domáce čistenie a údržbu nesmú robiť deti, ak nedosiahli 8 rokov a nemajú nad sebou dozor. Deti do 8 rokov veku sa nesmú zdržiavať v dosahu spotrebiča ani jeho prívodu. Deti sa so spotrebičom nesmú hrať.
- Nedotýkajte sa horúceho povrchu.
- Prívodný kábel nenechávajte voľne visieť cez hranu stola alebo kuchynskú linku. Prívodný kábel nenechávajte dotýkať sa horúceho povrchu.
- Spotrebič neumiestňujte do blízkosti plynového alebo elektrického horáka.
- **UPOZORNENIE:** Povrch spotrebiča môže byť veľmi horúci. Spotrebič držte iba za držadlo a používajte ochranné pomôcky, napr. kuchynské rukavice.

- Venujte zvýšenú pozornosť, aby sa do spotrebiča nedostala voda alebo iná tekutina. Mohlo by dôjsť k úrazu elektrickým prúdom.
- Ingrediencie vkladajte vždy do koša spotrebiča, aby sa zabránilo ich kontaktu s výhrevným telesom.
- Nikdy sa počas činnosti alebo hneď po vypnutí nedotýkajte vnútorných plôch spotrebiča. Spotrebič nechajte dostatočne vychladnúť.
- Spotrebič nezapájajte a neovládajte mokrými rukami.
- Pri vyprášaní horúcim vzduchom sa uvoľňuje horúca para cez výstupné otvory vzduchu, preto majte ruky a tvár v bezpečnej vzdialenosti od vodnej pary zo vzduchových výstupných otvorov.
- Ak počas činnosti uvidíte tmavý dym vystupujúci zo spotrebiča, spotrebič okamžite vypnite a kontaktujte autorizovaný servis.
- Pred čistením nechajte spotrebič aspoň 30 minút vychladnúť.

**Ak nedodržíte pokyny výrobcu, pozri bezpečnostné upozornenie, prípadná oprava nemôže byť uznaná ako záručná.**



## POPIS VÝROBKU

- 1 Tlačidlo pre uvoľnenie veka
- 2 Výpust pary
- 3 Veko
- 4 Symbol uzamknutia
- 5 Tesnenie veka
- 6 Držiak tesnenia
- 7 Vnútorná nádoba
- 8 Vnútorná nádoba
- 9 Držadlá spotrebiča
- 10 Telo spotrebiča
- 11 Displej
- 12 Zástrčka prívodného kábla
- 13 Nádoba na kondenzát
- 14 Prívodný kábel
- 15 Naparovač
- 16 Odmerka
- 17 Lyžica
- 18 Spodná časť výpuste pary
- 19 Tlaková poistka
- 20 Držiak príslušenstva

## POPIS OVLÁDACIEHO PANELA

1. Programy
2. Tlačidlo + a -
3. Tlačidlo wifi
4. Odložený štart
5. Tlačidlo tlaku
6. Udržanie teploty/koniec

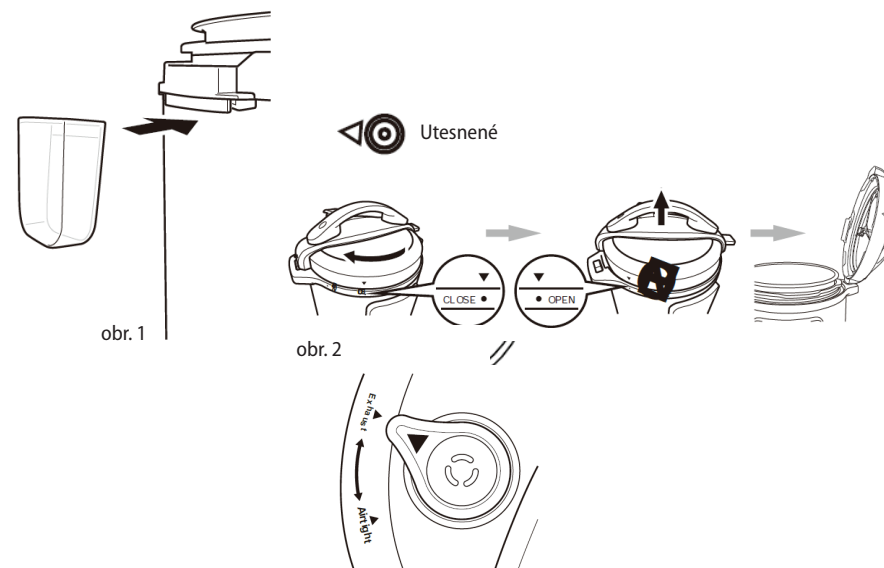
## PRED PRVÝM POUŽITÍM

- Zo spotrebiča odstráňte všetky obalové materiály.
- Zo spotrebiča odstráňte všetky štítky a nálepky.
- Vnútornú nádobu umyte horúcou vodou.
- Spotrebič dôkladne vytrite handričkou zvonka aj zvnútra.

## NÁVOD NA OBSLUHU

### POUŽITIE HRNCA S TLAKOVOU POKRIEVKOU

1. Spotrebič postavte na suché a rovné miesto.
2. Nádobu umiestnite na kondenzát, pozri obr. 1.
3. Pripravte tlakovú pokrievku, pozri obr. 2.
  - Zatiahnutím za kovový výčnelok na spodnej strane pokrievky oddelíte ochranný kryt, na ktorom je nasadené tesnenie. Tesnenie možno vybrať a vyčistiť. Ubezpečte sa, že tesnenie nie je nikde poškodené alebo natrhnuté. V prípade poškodenia je nutná výmena. Ubezpečte sa, že plavákový ventil je čistý a môže sa voľne pohybovať.
4. Uchopte tlakovú pokrievku, otočte rukoväťou v smere hodinových ručičiek a pokrievku zdvihnite zvislo nahor.
5. Vyberte vnútornú nádobu. Celkový objem potravín a vody by nemal presiahnuť 2/3 objemu vnútornej nádoby.
6. Ubezpečte sa, že vnútorný povrch tela spotrebiča je suchý a vnútornú nádobu umiestnite do tela spotrebiča.
7. Nasadte tlakovú pokrievku, otočte proti smeru hodinových ručičiek, než sa ozve cvaknutie. V tej chvíli je pokrievka na správnom mieste.
8. Upozorňujeme, že pre správne fungovanie hrnca musí byť tlakový ventil voľne pohyblivý.
9. Tlakový ventil nastavte do pozície „AIRTIGHT“, tým je hrniec pripravený na použitie.
10. Pre program „Odložený štart“ nastavte tlakový ventil do pozície „EXHAUST“.
11. Prívodný kábel zapojte do zásuvky elektrického napätia.
12. Stlačením tlačidla s názvom programu si vyberte požadovaný program z menu pre tlakový hrniec. Vyber programu potvrdíte tlačidlom Start. Hrnec sa začne nahrievať na požadovanú teplotu a plavákový ventil stúpa. Keď dosiahne požadovanú teplotu, začne sa odpočít nastaveného času. V tejto chvíli už varíte pod tlakom, veko je zamknuté a hrniec sa nedá otvoriť. NIKDY SA NEPOKÚŠAJTE OTVORIŤ HRNIEC NÁSILÍM!
13. Po ukončení varenia sa ozve zvukový signál, hrniec sa automaticky prepne do režimu „Keep warm“ a bude udržiavať potraviny teplé.
14. Nastavenie hrnca môžete kedykoľvek zrušiť stlačením tlačidla Podržanie/koniec teploty.



**Po ukončení varenia možno uvoľniť tlak dvoma spôsobmi:**

- Po skončení varenia začne tlak postupne klesať. V závislosti od množstva tekutiny to môže trvať 15-30 min. Plavákový ventil postupne klesne, pokrievka sa odomkne a dá sa ľahko otvoriť. Ak nejde otvoriť, dlhšie počkajte. NIKDY NEOTVÁRAJTE HRNIEC NÁSILÍM!
- Po skončení varenia stlačte tlačidlo Podržanie/koniec teploty, pomocou chňapky otočte plavákový ventil do pozície „EXHAUST“, plavákový ventil klesne, pokrievka sa odomkne a dá sa ľahko otvoriť. BUĎTE VEĽMI OPATRNÍ A POUŽITE OCHRANNÉ PRACOVNÉ POMÔCKY, NEBEZPEČENSTVO OPARENIA PAROU!

**Funkcia odloženého štartu Delay Start:**

- Pomocou funkcie Odložený štart možno posunúť začiatok varenia až o 24 hod.
- Postupujte podľa Návodu na obsluhu, stlačte tlačidlo s názvom vybraného programu, potom stlačte tlačidlo Odložený štart a pomocou tlačidiel „+“ a „-“ nastavte, o aký čas chcete posunúť začiatok varenia. Základné nastavenie odloženého štartu je 30 min.
- Potom stlačte tlačidlo Start. Po uplynutí nastaveného času začne prebiehať zvolený program.

**Tipy**

- Pri zvolení programu Slow Cook možno použiť hrniec s pokrievkou aj bez.
- Funkciu „Keep warm“ odporúčame používať maximálne 1 hod, potom jedlo stráca na kvalite.
- Programy sú pripravené na prípravu jedla s hmotnosťou menšou ako 1200 g. Ak pripravujete väčšie porcie, použite vlastné nastavenie.
- Funkciu Odložený štart používajte iba pre potraviny, ktoré sa nemôžu za tento čas skaziť.

**NASTAVENIE TLAKU**

Po zvolení programu stlačením tohoto tlačidla je možné voliť medzi vysokým a nízkym tlakom vid. tabuľka. Jeden krát stlačenie spotrebič je nastavený na nízký tlak, 2x stlačenie spotrebič je nastavený na vysoký tlak.

**Pozn.** základné nastavenie na vysoký tlak

Uistite sa, že spotrebič, router a váš mobilný telefón sú blízko seba, tak aby mohlo prebehnúť bezproblémové spárovanie. Stlačte dlho na spotrebiči symbol wifi

**PREDNASTAVENÉ PROGRAMY**

Programy	Nastavenie času/ Min	Pressure Cook Time Range	Tlak		Odložený štart (Y/N)	Čas udržania teploty	°C	
			Vysoký/ kPa	Nízký/ kPa				
<b>Ryža</b>	12	1-99 min	50~60	30-45	Y	0.5-24H	24H	60-80
<b>Ovsené vločky</b>	15	1-99 min	50~60	30-45	Y	0.5-24H	24H	60-80
<b>Polievka</b>	30	1-99 min	50~60	30-45	Y	0.5-24H	24H	60-80
<b>Obilniny</b>	40	1-99 min	50~60	30-45	Y	0.5-24H	24h	60-80
<b>Varenie</b>	35	1-99 min	50~60	30-45	Y	0.5-24H	24H	60-80
<b>Pomalé varenie</b>	6 H	0.5-9.5 H	/	/	Y	0.5-24H	24H	60-80
<b>Smaženie</b>	5	1-30min	/	/	/	/	24H	60-80
<b>Strukoviny</b>	30	1-99 min	50~60	30-45	Y	0.5-24H	24H	60-80
<b>Mäso</b>	35	1-99 min	50~60	30-45	Y	0.5-24H	24H	60-80
<b>Hydina</b>	15	1-99 min	50~60	30-45	Y	0.5-24H	24H	60-80
<b>Varenie v pare</b>	10	1-99 min	50~60	30-45	Y	0.5-24H	24H	60-80
<b>Koláč</b>	40	1-99 min	/	/	Y	0.5-24H	24H	60-80
<b>Jogurt</b>	12 H	8-24 H	/	/	/	/	/	/

**ČISTENIE A ÚDRŽBA****Spotrebič čistite po každom použití.**

**Nepoužívajte drsné a agresívne prostriedky, ako sú ostré predmety, škrabky, chemické rozpúšťadlá, riedidlá a pod.**

- Pred čistením spotrebiča odpojte prívodný kábel zo zásuvky elektrického napätia. Nikdy neponárajte spotrebič, horúcovzdušnú pokrievku alebo výhrevné teleso do vody alebo inej kvapaliny!
- Pred čistením nechajte spotrebič úplne vychladnúť.
- Vonkajší povrch spotrebiča otrite vlhkou handričkou.
- Vnútornú nádobu naplňte horúcou vodou a nechajte chvíľu pôsobiť. Potom možno mäkkou handričkou umyť vo vode s prídavkom saponátu alebo v umývačke riadu.
- Ďalšie časti spotrebiča možno umyť vo vode s prídavkom saponátu.

## SERVIS

Údržbu rozsiahlejšieho charakteru alebo opravu, ktorá si vyžaduje zásah do vnútorných častí výrobku, musí urobiť odborný servis.

## BEZDRÔTOVÉ SPOJENIE A KOMPATIBILITA

Spoločnosť Jindřich Valenta - CONCEPT nemôže byť žiadnym spôsobom zodpovedná za akékoľvek náhodné, nepriame alebo nasledovné škody, ani za straty dát či straty spôsobené únikom informácií počas komunikácie prostredníctvom bezdrôtových technológií.

Úspešnú bezdrôtovú komunikáciu nie je možné 100% zaručiť u všetkých Smart zariadení a Wifi sietí (routerov). Vzhľadom na rozmanitosť prístrojov na trhu môžu nastať prípady, kedy charakter či špecifikácia daného Smart zariadenia či Wifi siete (routeru) znemožňuje pripojenie, poprípade je voľajakým spôsobom narušené. Úspešnosť bezdrôtovej komunikácie prostredníctvom Wifi siete ďalej tiež ovplyvňuje rad faktorov vrátane hardvérovej a softvérovej konfigurácie. Spojenie medzi robotom a vašou Wifi sieťou môže byť tiež negatívne ovplyvnené okolitými Wifi sieťami, ktoré môžu byť naladené na rovnaký kanál a tým narušovať spojenie (napr. na sídliskách, v bytových domoch atp.). Tieto skutočnosti nie sú dôvodom na reklamáciu spotrebiteľa.

Aplikáciu vlastní a prevádzkuje tretí subjekt (ďalej len „Subjekt“) odlišný od spoločnosti Jindřich Valenta - CONCEPT (ďalej len „Predajca“). Subjektu nie sú zo strany Predajcu poskytované žiadne osobné údaje. Pri registrácii do aplikácie poskytuje zákazník osobné údaje priamo Subjektu, ktorý sa stáva správcom osobných údajov. Aplikácia a s tým spojená ochrana osobných údajov sa riadi pravidlami Subjektu.

### Kompatibilita:

Operačný systém smart zariadenia - Android 5.0 a vyšší

- IOS 9.0 a vyšší

Wifi sieť - 2,4 GHz

- zabezpečenie WPA1 a WPA2 (odporúčené WPA2)

UPOZORNENIE: Zariadenie nie je možné prevádzkovať na Wifi sieťach zabezpečených protokolom IEEE 802.1X (spravidla firemné Wifi siete).

## OVĽADANIE POMOCOU APLIKÁCIE

Predtým ako bude možné ovládať zariadenie cez aplikáciu, je nutné ho spojiť s vaším telefónom a umožniť mu prístup do vašej WiFi siete.

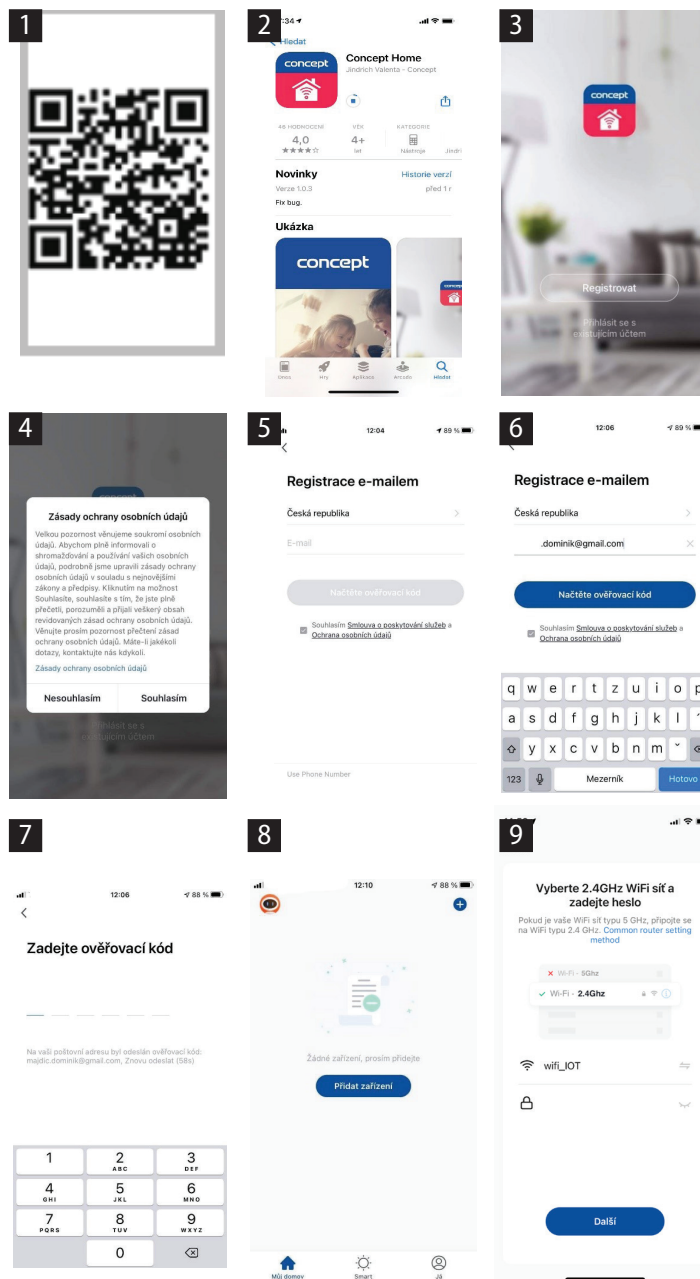
Odporúčená vzdialenosť pri nastavení: menej ako 4 metre

Uistite sa, že robotický vysávač, router a váš mobilný telefón sú blízko seba tak, aby mohli prebehnúť bezproblémové párovanie.

### Stiahnutie, inštalácia aplikácie a spárovanie zariadenia

1. Naskenujte QR kód nižšie (obr. 1) alebo vyhľadajte aplikáciu „Concept Home“ na Google Play alebo App Store a aplikáciu si stiahnite do mobilného telefónu. Pokiaľ už máte Concept Home, otvorte aplikáciu, prihláste sa a pokračujte na pokyny pre spárovanie.
2. Stlačte dlho na spotrebič symbol režim, začne blikať symbol wifi
3. Potom v aplikácii stlačte + alebo pridať zariadenie.
4. Zobrazí sa zoznam spotrebičov, vyberte zo zoznamu.
5. Vyplňte vašu wifi sieť a heslo alebo sa vám automaticky doplní.
6. Stlačte tlačidlo ďalšie
7. Potom potvrdte, že spotrebič blika a stlačte ďalšie.
8. Počkajte kým sa vám spotrebič spáruje. Po dokončení párovania môžete pomocou mobilnej aplikácie začať ovládať spotrebič.

**Uistite sa, že spotrebič, smerovač a mobilný telefón sú blízko seba, aby spárovanie prebehlo bez problémov. Dlhو stlačte symbol wifi na spotrebiči**



## OCHRANA ŽIVOTNÉHO PROSTREDIA

- Preferujte recykliáciu obalových materiálov a starých spotrebičov.
- Škatuľu od spotrebiča môžete dať do zberu triedeného odpadu.
- Plastové vrecúška z polyetylénu (PE) odovzdajte do zberu materiálu na recykliáciu.

### Recykliácia prístroja na konci jeho životnosti



Tento spotrebič je označený v súlade s európskou smernicou 2012/19/EÚ o elektrickom odpade a elektrických zariadeniach (WEEE). Symbol na výrobku alebo jeho obale udáva, že tento výrobok nepatrí do domáceho odpadu. Treba ho odovzdať na zberné miesto na recykliáciu elektrických a elektronických zariadení. Zaistením správnej likvidácie tohto výrobku zabránite negatívnym dôsledkom na životné prostredie a ľudské zdravie. Likvidácia musí byť vykonaná v súlade s predpismi na likvidáciu odpadu. Podrobnejšie informácie o recykliácii tohto výrobku zistíte na príslušnom miestnom úrade, u služby na likvidáciu domového odpadu alebo v obchode, kde ste výrobok kúpili.



Tento výrobok spĺňa všetky základné požiadavky smerníc EÚ, ktoré pre neho platia.

Zmeny v texte, vzhľade a technických špecifikáciách môžu nastať bez predošlého upozornenia a na tieto zmeny si vyhradujeme právo.

## PODZIĘKOWANIE

Dziękujemy za zakup produktu marki Concept i życzymy Państwu zadowolenia z naszego produktu przez cały czas jego użytkowania.

Przed pierwszym użyciem prosimy o uważne przeczytanie całej instrukcji obsługi oraz zachowanie jej na przyszłość. Należy zadbać o to, aby także inne osoby, które będą obchodziły się z produktem, zapoznały się z niniejszą instrukcją.

Parametry techniczne	
Napięcie	220-240 V~50-60 Hz
Pobór mocy	1000 W
Pojemność koszyka	5,6 l
Regulowana temperatura	60 - 80 °C
Regulator czasowy	1 min. – 24 godz.
Zakres częstotliwości	2412 - 2472 MHz
Moc nadajnika	≤ 20 dBm



Uwaga!  
Gorąca powierzchnia

## WAŻNE

Przed podłączeniem jednostki do sieci elektrycznej należy sprawdzić wzrokowo, czy jest ona nienaruszona oraz czy nie została uszkodzona podczas transportu.

## WAŻNE PRZESTROGI DOTYCZĄCE BEZPIECZEŃSTWA

- Nie wolno korzystać z urządzenia w sposób inny niż opisany w niniejszej instrukcji.
- Przed pierwszym użyciem należy usunąć z urządzenia wszystkie materiały opakowaniowe i marketingowe.
- Należy upewnić się, że podłączane napięcie zgadza się z wartościami podanymi na tabliczce znamionowej produktu.
- Urządzenie należy umieścić tylko na stabilnej powierzchni, z dala od innych źródeł ciepła.
- Podczas odłączania urządzenia od gniazda elektrycznego, nigdy nie wolno wrywać wtyczki poprzez ciągnięcie kabla zasilającego, natomiast należy chwycić wtyczkę i odłączyć ją poprzez wyjęcie.
- Nie wolno dopuszczać dzieci ani osób ubezwłasnowolnionych do obsługi urządzenia. Urządzenia należy używać poza ich zasięgiem.
- Osoby o ograniczonej zdolności ruchowej, zmniejszonym postrzeganiu zmysłowym, niewystarczającej zdolności umysłowej lub osoby, które nie zapoznały się z obsługą, mogą korzystać z urządzenia tylko pod nadzorem osoby odpowiedzialnej i zapoznanej z obsługą.

- W przypadku używania urządzenia w pobliżu dzieci należy zachować szczególną ostrożność.
- Nie wolno używać urządzenia jako zabawki.
- Nie wolno zasłaniać urządzenia.
- **Przed przystąpieniem do montażu lub demontażu urządzenia należy odłączyć kabel zasilający od gniazda elektrycznego.**
- **Przed czyszczeniem i po użyciu należy wyłączyć urządzenie oraz odłączyć go od gniazda elektrycznego.**
- Należy utrzymywać urządzenie w czystości; trzeba unikać przedostawania się ciał obcych do kratki. Mogą one spowodować poważne obrażenia, zwarcie, uszkodzenie urządzenia albo pożar.
- Nie wolno używać urządzenia, gdy kabel lub wtyczka są uszkodzone. Usterkę należy natychmiast usunąć, zwracając się do autoryzowanego centrum serwisowego.
- Nie wolno używać urządzenia, gdy nie pracuje ono prawidłowo, zostało upuszczone, uszkodzone lub zanurzone w cieczy. Należy przekazać go do autoryzowanego centrum serwisowego w celu przebadania i naprawy.
- Urządzenie jest przeznaczone tylko do użytku domowego, a nie nadaje się do użytku komercyjnego.
- Nie wolno dotykać urządzenia wilgotnymi lub mokrymi rękami.
- **Nie wolno zanurzać kabla zasilającego, wtyczki ani urządzenia w wodzie lub innej cieczy.**
- Nie wolno naprawiać urządzenia we własnym zakresie. Należy zwrócić się do autoryzowanego serwisu.
- Dzieci w wieku 8 lat lub więcej oraz osoby o ograniczonej sprawności ruchowej lub umysłowej, lub bez odpowiedniego doświadczenia i wiedzy, mogą korzystać z urządzenia tylko pod warunkiem, że są one nadzorowane, albo zapoznały się z instrukcją bezpiecznej obsługi urządzenia, i rozumieją ewentualne zagrożenia. Przeprowadzane przez użytkownika czynności w ramach czyszczenia i konserwacji nie mogą być wykonywane przez dzieci, chyba że ukończyły one 8 lat i są pod nadzorem. Dzieci poniżej 8 lat należy trzymać z dala od urządzenia i jego kabla zasilającego. Dzieciom nie wolno bawić się z urządzeniem.
- Nie wolno dotykać gorących powierzchni.
- Nie wolno zostawiać kabla zasilającego zwisającego poza krawędź stołu lub blatu kuchennego. Kabel zasilający nie może dotykać gorących powierzchni.

- Nie wolno umieszczać urządzenia w pobliżu palnika gazowego lub elektrycznego.
- **UWAGA:** Powierzchnie urządzenia mogą być bardzo gorące. Chwytaj urządzenie tylko za uchwyt i używaj środków ochrony, takich jak np. rękawice kuchenne.
- Należy zadbać szczególnie o to, aby do urządzenia nie przedostała się woda lub inna ciecz. Mogłoby to spowodować porażenie prądem elektrycznym.
- Składniki potraw zawsze wkładaj do koszyka urządzenia, aby uniknąć ich kontaktu z jednostką grzewczą.
- W czasie pracy lub zaraz po wyłączeniu urządzenia nigdy nie dotykaj jego powierzchni wewnętrznych. Zaczekaj, aż urządzenie wystarczająco ostygnie.
- Nie podłączaj i nie obsługuj urządzenia mokrymi rękami.
- W trakcie smażenia na gorącym powietrzu następuje ulatnianie się gorącej pary z otworów wylotu powietrza; trzymaj ręce i twarz w bezpiecznej odległości od pary wodnej ulatniającej się z tych otworów.
- Jeśli w trakcie pracy zauważysz ciemny dym uchodzący z urządzenia, wyłącz go natychmiast i skontaktuj się z autoryzowanym centrum serwisowym.
- Przed czyszczeniem pozostaw urządzenie do ostygnięcia przez co najmniej 30 minut.

**Nieprzestrzeganie wskazówek producenta, patrz przestrogi dotyczące bezpieczeństwa, może prowadzić do nieobjęcia gwarancją ewentualnej naprawy.**

## OPIS PRODUKTU

- 1 Przycisk zwolnienia wieka
- 2 Wylot pary
- 3 Wieko
- 4 Symbol zamknięcia
- 5 Uszczelka wieka
- 6 Uchwyt uszczelki
- 7 Pojemnik wewnętrzny
- 8 Pojemnik wewnętrzny
- 9 Rękojeści urządzenia
- 10 Korpus urządzenia
- 11 Wyświetlacz
- 12 Wtyczka kabla zasilającego
- 13 Pojemnik na kondensat
- 14 Kabel zasilający
- 15 Naparzac
- 16 Miarka
- 17 Łyżka
- 18 Dolna część wylotu pary
- 19 Bezpiecznik ciśnieniowy
- 20 Uchwyt na akcesoria

## OPIS PANELU STEROWANIA

1. Programy
2. Przycisk + a -
3. Przycisk wifi
4. Opóźniony start
5. Przycisk ciśnienia
6. Utrzymywanie temperatury/koniec

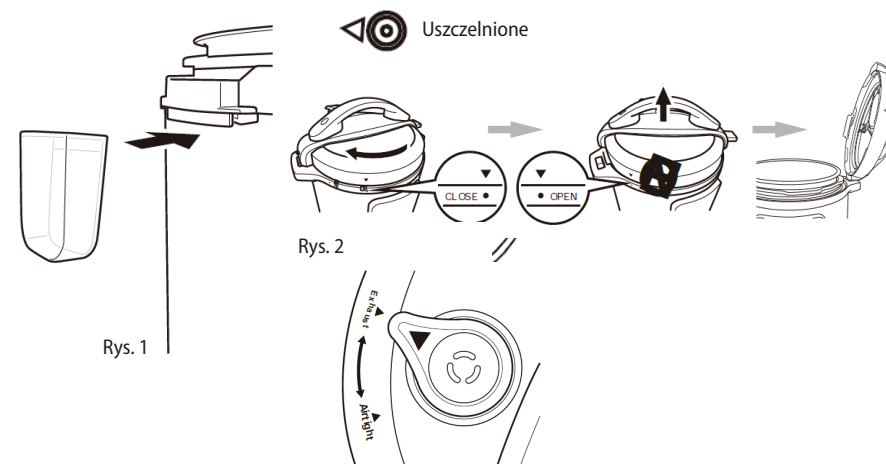
## PRZED PIERWSZYM WŁĄCZENIEM

- Usuń z urządzenia wszystkie materiały opakowaniowe.
- Usuń z urządzenia wszystkie etykiety i naklejki.
- Umyj naczynie wewnętrzne gorącą wodą.
- Dokładnie wytrzyj urządzenie ściereczką od zewnątrz, jak i wewnątrz.

## INSTRUKCJA OBSŁUGI

### UŻYCIE GARNKA W TRYBIE SZYBKOWARU

1. Umieść urządzenie w suchym i równym miejscu.
2. Umieść pojemnik na skropliny, zob. rys. 1.
3. Przygotuj pokrywkę szybkowaru, zob. rys. 2.
  - Pociągnij za oczko metalowe na dolnej stronie pokrywki, aby oddzielić osłonę zabezpieczającą, na której założona jest uszczelka. Uszczelkę można zdjąć i oczyścić. Upewnij się, że uszczelka nie ma żadnych uszkodzeń ani nacięć. W przypadku uszkodzenia konieczna jest wymiana. Upewnij się, że zawór pływakowy jest czysty i może się swobodnie poruszać.
4. Chwyć pokrywkę szybkowaru, obróć uchwyt w kierunku ruchu wskazówek zegarka i podnieś pokrywkę pionowo do góry.
5. Wyjmij naczynie wewnętrzne. Całkowita objętość żywności i wody nie powinna przekraczać 2/3 pojemności naczynia wewnętrznego.
6. Upewnij się, że powierzchnia wewnętrzna korpusu urządzenia jest sucha i umieść naczynie wewnętrzne w korpusie urządzenia.
7. Załóż pokrywkę szybkowaru, obróć ją w kierunku przeciwnym do ruchu wskazówek zegarka, aż usłyszysz zatrzaśnięcie. W tym momencie półka znajduje się we właściwym miejscu.
8. Zwróć uwagę, aby zawór bezpieczeństwa poruszał się swobodnie, w przeciwnym razie garnek nie będzie działał prawidłowo.
9. Przetaw zawór bezpieczeństwa do pozycji „AIRTIGHT” – teraz garnek jest gotowy do użycia.
10. Aby uruchomić program „Opóźniony start”, ustaw zawór bezpieczeństwa w pozycji „EXHAUST”.
11. Podłącz kabel zasilający do gniazda elektrycznego.
12. Aby wybrać interesujący Cię program z menu dla szybkowaru, naciśnij przycisk z nazwą programu. Wybór programu należy potwierdzić przyciskiem Start. Garnek zaczyna nagrzewać się do wymaganej temperatury i zawór pływakowy podnosi się. W momencie, kiedy garnek osiągnie wymaganą temperaturę, rozpoczyna się odliczanie ustawionego czasu. W tej chwili już odbywa się gotowanie pod ciśnieniem, pokrywa jest zablokowana i garnka nie można otworzyć. **NIGDY NIE PRÓBUJ OTWIERAĆ GARNKA NA SIŁĘ!**
13. Po zakończeniu się gotowania zabrzmiał sygnał dźwiękowy i garnek automatycznie przełącza się do trybu „Keep warm”, utrzymując żywność ciepłą.
14. Ustawienia garnka można anulować w dowolnej chwili, naciskając przycisk Zatrzymanie/końcówka temperatury.





**Po zakończeniu się gotowania można zwolnić ciśnienie na dwa sposoby:**

1. Po zakończeniu się gotowania ciśnienie stopniowo spada. Zależnie od ilości płynu może to zająć od 15 do 30 min. Zawór pływakowy stopniowo opada, następnie pokrywa odblokowuje się i garnek można bez problemu otworzyć. Jeśli nie da się otworzyć, zaczekaj trochę dłużej. NIGDY NIE OTWIERAJ GARNKA NA SIŁĘ!
2. Po zakończeniu gotowania naciśnij przycisk Zatrzymanie/końcówka temperatury i za pomocą łapki przekręć zawór pływakowy do pozycji „EXHAUST” – zawór pływakowy opada, pokrywa odblokowuje się i garnek można łatwo otworzyć. ZACHOWAJ ZWIĘKSZONĄ OSTROŻNOŚĆ I UŻYWAJ ŚRODKÓW OCHRONY OSOBISTEJ – RYZYKO OPARZENIA PARĄ!

**Funkcja opóźnionego startu Delay Start:**

1. Za pomocą funkcji Zatrzymanie/końcówka temperatury można opóźnić początek gotowania aż o 24 godz.
2. Należy postępować zgodnie z Instrukcją obsługi. Naciśnij przycisk z nazwą wybranego programu, następnie naciśnij przycisk Zatrzymanie/końcówka temperatury i za pomocą przycisków „+” i „-” ustaw czas opóźnienia początku gotowania. Domyślna wartość opóźnionego startu to 30 min.
3. Następnie naciśnij przycisk. Po upływie ustawionego czasu rozpoczyna się wybrany program.

**Wskazówki**

1. W przypadku wybrania programu Slow Cook można użyć garnka zarówno z pokrywką, jak i bez niej.
2. Zalecamy korzystanie z funkcji „Keep warm” maksymalnie przez 1 godz., później jedzenie traci na jakości.
3. Programy są opracowane do przyrządzania jedzenia o wadze maksymalnie 1200 g. Jeżeli przyrządzasz więcej pokarmów, skorzystaj z własnych ustawień.
4. Z funkcji Zatrzymanie/końcówka temperatury korzystaj tylko dla żywności, która nie może się zepsuć w ustawionym czasie.

**NASTAWIENIE CIŚNIENIA**

Po wybraniu programu naciśnięciem tego przycisku można wybrać wysokie lub niskie ciśnienie, patrz tabela. Jedno naciśnięcie przycisku nastawia niskie ciśnienie, naciśnięcie 2x nastawia urządzenie i wysokie ciśnienie.

**Uwaga:** standardowo nastawione na wysokie ciśnienie

Upewnić się, że urządzenie, router i telefon komórkowy są blisko siebie tak, aby mogło przebiec bezproblemowe sparowanie. Nacisnąć na urządzeniu długo symbol wifi

**WSTĘPNIE USTAWIONE PROGRAMY**

Programy	Ustawienia czasu/ Min	Pressure Cook Time Range	Ciśnienie		Opóźniony start (Y/N)	Czas trzymania temperatury	°C	
			Wysokie/ kPa	Niskie/ kPa				
Ryż	12	1-99 min	50~60	30-45	Y	0.5-24H	24H	60-80
Płatki owsiane	15	1-99 min	50~60	30-45	Y	0.5-24H	24H	60-80
Zupa	30	1-99 min	50~60	30-45	Y	0.5-24H	24H	60-80
Ziarno	40	1-99 min	50~60	30-45	Y	0.5-24H	24h	60-80
Gotowanie	35	1-99 min	50~60	30-45	Y	0.5-24H	24H	60-80
Powolne gotowanie	6 H	0.5-9.5 H	/	/	Y	0.5-24H	24H	60-80
Smażenie	5	1-30min	/	/	/	/	24H	60-80
Rośliny strączkowe	30	1-99 min	50~60	30-45	Y	0.5-24H	24H	60-80
Mięso	35	1-99 min	50~60	30-45	Y	0.5-24H	24H	60-80
Drób	15	1-99 min	50~60	30-45	Y	0.5-24H	24H	60-80
Para	10	1-99 min	50~60	30-45	Y	0.5-24H	24H	60-80
Ciasto	40	1-99 min	/	/	Y	0.5-24H	24H	60-80
Jogurt	12 H	8-24 H	/	/	/	/	/	/

**CZYSZCZENIE I KONSERWACJA****Oczyść urządzenie po każdym użyciu.**

**Nie używaj do czyszczenia szorstkich i agresywnych środków, takich jak: ostre przedmioty, skrobaczki, rozpuszczalniki chemiczne, rozcieńczalniki, itp.**

- Przed czyszczeniem zawsze odłącz kabel zasilający od gniazda elektrycznego. Nigdy nie zanurzaj urządzenia, pokrywy frytkownicy lub jednostki grzewczej w wodzie lub innej cieczy!
- Przed czyszczeniem zaczekaj, aż urządzenie całkowicie ostygnie.
- Zewnętrzną powierzchnię urządzenia przetrzyj wilgotną ściereczką.
- Napełnij naczynie wewnętrzne gorącą wodą i pozostaw na chwilę do odmoczenia. Następnie można go umyć miękką ściereczką w wodzie z dodatkiem detergentu, albo w zmywarce.
- Pozostałe części urządzenia można umyć w wodzie z dodatkiem detergentu.

## SERWIS

Bardziej kompleksowe konserwacje lub naprawy wymagające ingerencji w wewnętrzne elementy produktu mogą być wykonywane wyłącznie przez wykwalifikowany serwis.

## POŁĄCZENIE BEZPRZEWODOWE I KOMPATYBILNOŚĆ

Spółka Jindřich Valenta - CONCEPT nie odpowiada za jakiegokolwiek przypadkowe, pośrednie lub następne szkody, ani za straty spowodowane wyciekiem danych podczas komunikacji za pośrednictwem technologii bezprzewodowych.

Pomyślnej komunikacji bezprzewodowej nie można zagwarantować w 100% dla wszystkich urządzeń Smart i sieci Wifi (routerów). Ze względu na różnorodność urządzeń na rynku mogą mieć miejsce przypadki, kiedy charakter lub specyfikacja danego urządzenia Smart lub sieci Wifi (routera) nie umożliwia połączenia, ewentualnie jest ono w jakiś sposób zakłócone. Na pomyślność komunikacji bezprzewodowej za pośrednictwem sieci Wifi ma też wpływ szereg czynników, łącznie z konfiguracją sprzętową i programową. Na połączenie między robotem i siecią mogą też mieć negatywny wpływ okoliczne sieci Wifi, które mogą być nastawione na ten sam kanał i zakłócać połączenie (np. na osiedlach, w domach czyszonych, itp.). Takie sytuacje nie są powodem do reklamacji urządzenia.

Właścicielem i użytkownikiem aplikacji jest trzecia strona (dalej tylko „Podmiot”) inny, niż spółka Jindřich Valenta - CONCEPT (dalej tylko „Sprzedawca”). Podmiotowi ze strony Sprzedawcy nie są przekazywane żadne dane osobowe. Podczas rejestracji do aplikacji klient przekazuje dane osobowe bezpośrednio Podmiotowi, który staje się administratorem danych osobowych. Aplikacja i związana z tym ochrona danych osobowych jest uregulowana przez zasady Podmiotu.

### Kompatybilność:

System operacyjny urządzenia smart - Android 5.0 i wyższy

- IOS 9.0 i wyższy

Sieć wifi - 2,4 GHz

- zabezpieczenie WPA1 i WPA2 (zalecane WPA2)

UWAGA: Urządzenia nie można używać w sieciach Wifi zabezpieczonych protokołem IEEE 802.1X (zazwyczaj firmowe sieci Wifi).

### OBSŁUGA Z POMOCĄ APLIKACJI

Zanim będzie można obsługiwać urządzenie za pośrednictwem aplikacji, jest konieczne połączenie go z telefonem i umożliwienie mu dostępu do sieci WiFi.

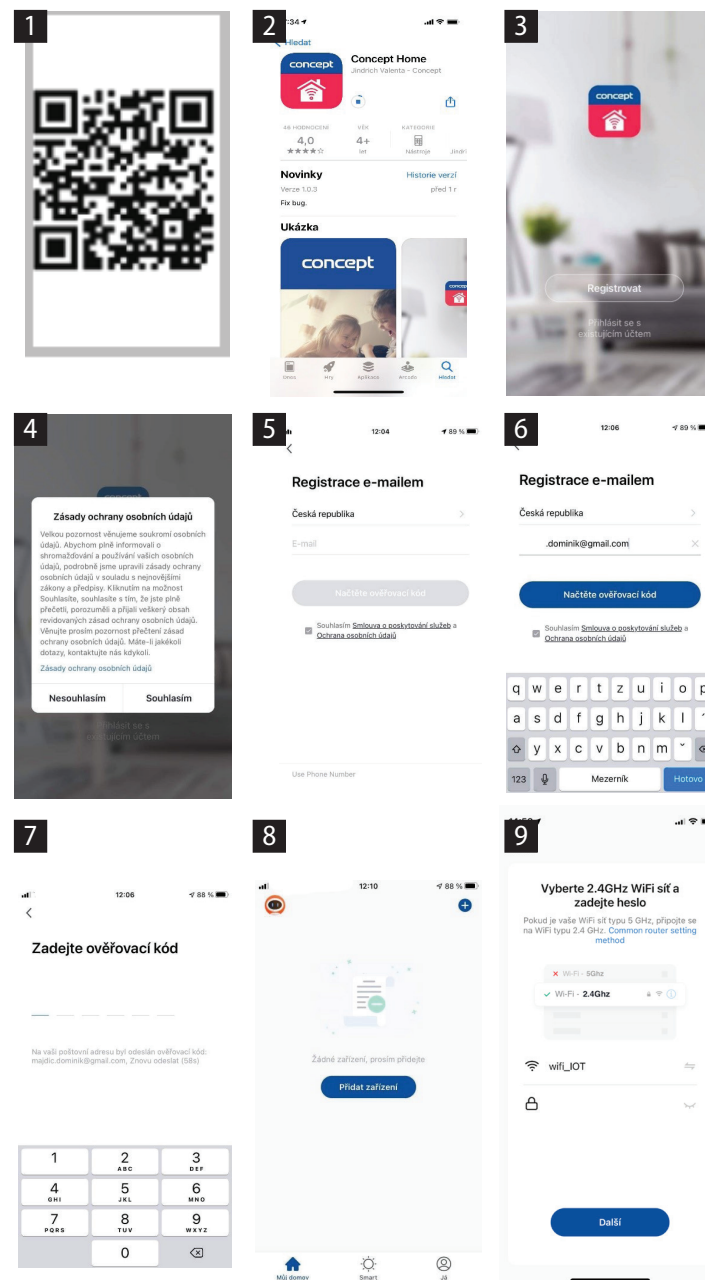
Zalecana odległość podczas nastawiania: mniej niż 4 metry

Upewnić się, że odkurzacz robotyczny, router i telefon komórkowy są blisko siebie tak, aby mogło przebiec bezproblemowo sparowanie.

### Pobranie, instalacja aplikacji i sparowanie urządzeń

1. Zeskanować kod QR poniżej (rys. 1) lub znaleźć aplikację „Concept Home” na Google Play lub App Store i pobrać aplikację do telefonu komórkowego. Jeżeli już jest zainstalowana aplikacja Concept Home, otworzyć aplikację, zalogować się i kontynuować do instrukcji sparowania.
2. Nacisnąć długo na urządzeniu symbol tryb pracy, zacznie migać symbol wifi
3. Następnie w aplikacji nacisnąć + lub dodać urządzenie.
4. Pojawi się lista urządzeń, wybrać z listy.
5. Wpisać swoją sieć wifi i hasło lub wpisze się automatycznie.
6. Nacisnąć przycisk dalej
7. następnie potwierdzić, że urządzenie miga i nacisnąć dalej.
8. zaczekać na sparowanie urządzeń. Po dokończeniu parowania można zacząć obsługiwać urządzenie z pomocą mobilnej aplikacji.

**Upewnij się, że urządzenie, router i telefon komórkowy znajdują się blisko siebie, aby parowanie przebiegło bezproblemowo. Naciśnij długo na symbol wifi na urządzeniu.**



## OCHRONA ŚRODOWISKA

- Preferujemy recykling materiałów opakowaniowych oraz starych urządzeń elektrycznych.
- Karton od urządzenia można oddać w punkcie zbiórki odpadów sortowanych.
- Plastikowe worki z polietylenu (PE) oddajemy w punkcie zbiórki materiałów do recyklingu.

### Recykling urządzenia po zakończeniu użytkowania



Urządzenie jest oznakowane zgodnie z dyrektywą europejską 2012/19/UE w sprawie zużytego sprzętu elektrycznego i elektronicznego (WEEE). Symbol na produkcie lub jego opakowaniu oznacza, że takiego produktu nie wolno traktować jako odpadu komunalnego. Należy przekazać go do punktu zbiórki i recyklingu urządzeń elektrycznych i elektronicznych. Zapewnienie prawidłowej utylizacji produktu zapobiega negatywnemu oddziaływaniu na środowisko i zdrowie ludzi, jakie mogłoby wynikać z niewłaściwej utylizacji produktu. Utylizację należy wykonać zgodnie z przepisami dotyczącymi postępowania z odpadami. W celu uzyskania szczegółowych informacji na temat recyklingu produktu należy zwrócić się do lokalnego urzędu, firmy zajmującej się utylizacją odpadów z gospodarstw domowych lub sklepu, w którym zakupiono produkt.



Produkt spełnia wszystkie stosowne wymagania podstawowe, nakładane na niego przez dyrektywę UE.

Tekst, wygląd i specyfikacja techniczna mogą ulec zmianie bez uprzedniego powiadomienia, do czego zastrzegamy sobie prawo.

## ACKNOWLEDGMENT

Thank you for purchasing a Concept product. We wish you much joy with your new appliance every day you use it. Please read the instruction manual carefully before initial use. To refer to this manual any time you need to, we recommend you to keep it in a safe place. And please pass it to any future owner of the appliance.

Technical specifications	
Voltage	220-240 V~50-60 Hz
Input	1000 W
Basket capacity	5,6 l
Adjustable temperature	60 - 80 °C
Timer	1 min - 24 hours
Frequency range	2412 - 2472 MHz
Transmitter power	≤ 20 dBm



Caution!  
Hot surface

## IMPORTANT

Before connecting to the mains, make a visual check to ensure that the unit is intact and that no damage occurred during transport.

## IMPORTANT SAFETY PRECAUTIONS

- Do not use the appliance in any other way than as described in this manual.
- Remove all the covering and marketing materials from the appliance before the first use.
- Make sure the mains voltage corresponds to the values on the rating plate of the product.
- Place the appliance on a stable, flat surface away from other heat sources.
- When disconnecting the appliance from the wall outlet, never pull the power cord, grasp the plug end and disconnect it by removing it from the receptacle.
- Do not allow children or unauthorized people to handle the appliance, use it out of their reach.
- Persons with reduced mobility, reduced sensory perception, mental disadvantage or persons not familiar with the operation must use the appliance only under the supervision of responsible person, who is familiar with the instructions.
- Pay extra attention if the appliance is used near children.
- Do not use the appliance as a toy.

- Do not cover the appliance.
- **Before assembly and disassembly, disconnect the power cord from the wall outlet.**
- **Before cleaning and after use of the appliance, switch the appliance off and disconnect it from the mains.**
- Keep the appliance clean, do not allow foreign objects to into the grid openings. It could cause serious injury, short circuit, damage to the appliance or cause fire.
- Do not use the appliance with a damaged cord or plug and have it repaired immediately by an authorized service centre.
- Do not use the appliance if it is not working properly, has been dropped, damaged or immersed in liquid. Have it checked and repaired by an authorized service centre.
- The appliance is only suitable for home use and is not intended for commercial use.
- Do not touch the appliance with wet hands.
- **Do not immerse the power cord, plug or appliance in water or any other liquid.**
- Do not repair the appliance yourself. Contact an authorized service centre.
- This appliance can be used by children aged from 8 years and above and persons with reduced physical, sensory or mental capabilities or lack of experience and knowledge if they have been given supervision or instruction concerning the use of the appliance in a safe way and understand the hazards involved. Cleaning and maintenance performed by the user must not be carried out by children unless they are at least 8 years old and under supervision. Children aged under 8 years of age must be kept away from the appliance and its power cord. Do not let children play with the appliance.
- Do not touch hot surfaces
- Do not let the power cord hang freely over the edge of a table or kitchen unit. Do not let the power cord touch hot surfaces.
- Do not place the appliance near a gas or electric burner.
- **NOTICE:** The surfaces of the appliance may be very hot. Hold the appliance by the handle only and wear protective equipment such as a kitchen glove.
- Pay special attention to prevent water or other liquid from entering the appliance. This could cause an electric shock.

- Always place the ingredients in the appliance basket to prevent them from coming into contact with the heater.
- Never touch the inner surfaces of the appliance during operation or immediately after switching off. Allow the appliance to cool down sufficiently.
- Do not plug in or operate the appliance with wet hands.
- During frying with hot air, hot steam is released through the air outlets, keep your hands and face at a safe distance from the water vapour coming from the air outlets.
- If you see dark smoke coming out of the appliance during operation, switch it off immediately and contact an authorized service centre.
- Before cleaning the appliance allow it to cool down for at least 30 minutes.

**Damages from failure to follow the manufacturer's instructions (see safety precautions) are not covered by the warranty.**

## PRODUCT DESCRIPTION

- 1 Lid release button
- 2 Steam outlet
- 3 Lid
- 4 Lock symbol
- 5 Lid seal
- 6 Seal holder
- 7 Inner container
- 8 Inner container
- 9 Appliance handles
- 10 Appliance body
- 11 Display
- 12 Power cord plug
- 13 Condensate container
- 14 Supply cable
- 15 Steamer
- 16 Measuring cup
- 17 Spoon
- 18 Bottom of steam outlet
- 19 Pressure relief valve
- 20 Accessory holder

## CONTROL PANEL LAYOUT

1. Programs
2. + and - button
3. Wifi button
4. Delayed start
5. Pressure button
6. Temperature control/end

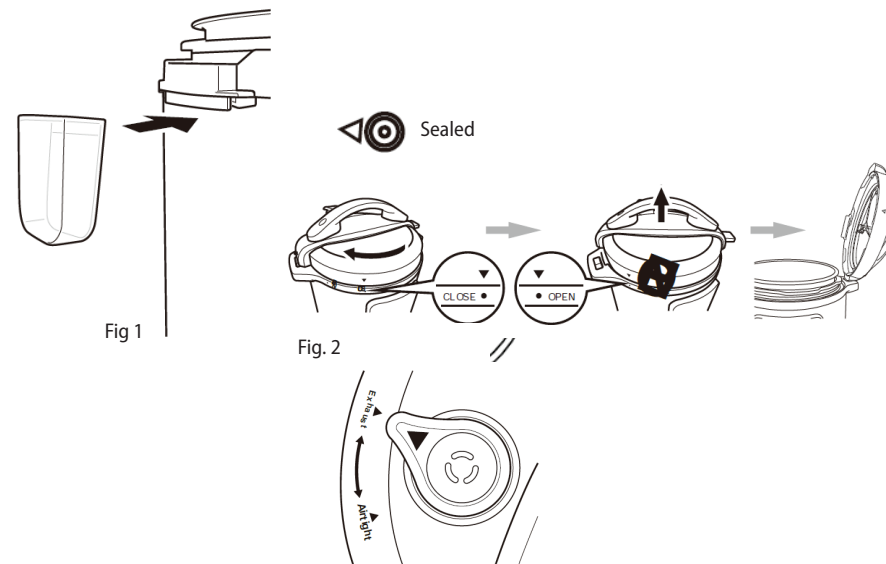
## BEFORE FIRST USE

- Remove all packaging materials from the appliance.
- Remove all labels and stickers from the appliance.
- Wash the inner container with hot water.
- Wipe the appliance thoroughly from the inside and outside with a cloth.

## OPERATING INSTRUCTIONS

### USING THE COOKER WITH PRESSURE LID

1. Place the appliance in a dry, level place.
2. Place the condensate container in the appliance as shown in the Fig. 1.
3. Prepare the pressure lid as shown in the Fig. 2.
  - Pull the metal protrusion on the underside of the lid to remove the protective cover on which the sealing is fitted. The sealing can be removed and cleaned. Make sure that the sealing is not damaged or torn. If so, it needs to be replaced. Make sure that the float valve is clean and can move freely.
4. Grab the pressure lid, turn the handle clockwise and lift the lid vertically upwards.
5. Take out the inner container. The total volume of foods and water should not exceed 2/3 of the volume of the inner container.
6. Make sure that the inner surface of the appliance is dry and place the inner container in the body of the appliance.
7. Place the pressure cover on the appliance and turn it counterclockwise until you hear a click. The lid is now in the correct position.
8. Please bear in mind that the pressure valve must be freely movable for the cooker to function properly.
9. Set the pressure valve to the "AIRTIGHT", the cooker is now ready for use.
10. For the "Delayed start" program, set the pressure valve to the "EXHAUST" position.
11. Plug the power cord into a power outlet.
12. Press the button with name of the required program to select the program from the menu for pressure cooker. Press the Start button to confirm. The cooker will start to heat to the required temperature and the float valve will start to rise. Once the cooker reaches the required temperature, it will start to count down the set time. At this point the appliance is already cooking under pressure, the lid is locked and the cooker cannot be opened. NEVER TRY TO OPEN THE COOKER BY FORCE!
13. When cooking is complete, you will hear a sound signal and the cooker will automatically switch to the "Keep Warm" mode to keep the food warm.
14. You can cancel the setting of the cooker at any time by pressing the Temperature hold/end.



**When cooking is complete, the pressure can be released in two ways:**

1. When cooking is complete, the pressure will gradually decrease. Depending on the amount of liquid, this may take 15-30 minutes. The float valve gradually drops, the lid unlocks and can be opened easily. If it cannot be opened, wait for a bit longer. NEVER OPEN THE COOKER BY FORCE!
2. When cooking is complete, press the Temperature hold/end button, wear a pot holder and turn the float valve to the "EXHAUST" position, the float valve will drop, the lid will unlock and can be opened easily. BE VERY CAREFUL AND USE PROTECTIVE EQUIPMENT, RISK OF STEAM SCALDING!

**Delay Start function:**

1. Using the Delayed start function, you can delay the start of cooking by up to 24 hours.
2. Follow the operating instructions, press the button with the name of the selected program, then press the Delayed start button and use the "+" and "-" buttons to set the time by which you want to delay the start of cooking. The default setting for delayed start is 30 minutes.
3. Then press the Start button. After the set time has elapsed, the selected program starts.

**Tips**

1. If you select the "Slow Cook" program, you can use the cooker with or without a lid.
2. We recommend using the "Keep Warm" function for a maximum of 1 hour, after that the food will start to lose its quality.
3. The programs are pre-set to prepare food weighing less than 1200 g. If you want to prepare larger portions, use your own custom setting.
4. Use the Delayed start function only for foods that cannot spoil during this time.

**PRESSURE SETTING**

After selecting the program, press this button to select between high and low pressure, see the table. Press once - the appliance is set to low pressure; press twice - the appliance is set to high pressure.

**Note:** basic setting to high pressure

Make sure the appliance, router and your mobile phone are close to one another so that pairing can take place seamlessly. Long press the wifi symbol on the appliance

**PRE-SET PROGRAMS CLEANING AND MAINTENANCE**

Programs	Time setting/ Min	Pressure Cook Time Range	Pressure		Delayed start (Y/N)	Temperature holding time	°C	
			High/ kPa	Low/ kPa				
Rice	12	1-99 min	50~60	30-45	Y	0.5-24H	24H	60-80
Oatmeal	15	1-99 min	50~60	30-45	Y	0.5-24H	24H	60-80
Soup	30	1-99 min	50~60	30-45	Y	0.5-24H	24H	60-80
Grain	40	1-99 min	50-60	30-45	Y	0.5-24H	24h	60-80
Sterilize	35	1-99 min	50~60	30-45	Y	0.5-24H	24H	60-80
Slow cooking	6 H	0.5-9.5 H	/	/	Y	0.5-24H	24H	60-80
Saute	5	1-30min	/	/	/	/	24H	60-80
Bean	30	1-99 min	50~60	30-45	Y	0.5-24H	24H	60-80
Meat	35	1-99 min	50~60	30-45	Y	0.5-24H	24H	60-80
Chicken	15	1-99 min	50~60	30-45	Y	0.5-24H	24H	60-80
Steam	10	1-99 min	50~60	30-45	Y	0.5-24H	24H	60-80
Cake	40	1-99 min	/	/	Y	0.5-24H	24H	60-80
Yoghurt	12 H	8-24 H	/	/	/	/	/	/

**CLEANING AND MAINTENANCE**

**Clean the appliance after each use.**

**Do not use coarse and chemically aggressive substances such as: sharp objects, scrapers, chemical solvents, thinners, etc.**

- Before cleaning always disconnect the appliance from the mains. Never immerse the appliance, hot-air lid or heater in water or any other liquid!
- Before cleaning the appliance allow it to cool down.
- Wipe the outside of the appliance with a damp cloth.
- Fill the inner container with hot water and leave to stand for a while. Then it can be washed with a soft cloth in water with a detergent or in a dishwasher.
- Other parts of the appliance can be washed in water with a detergent.



## SERVICE

Extensive maintenance or repair, which requires access to internal parts of the product, has to be performed by a qualified service centre.

## WIRELESS CONNECTION AND COMPATIBILITY

Company Jindřich Valenta - CONCEPT cannot be held liable for incidental, indirect or consequential damages, loss of data or losses resulting from divulgence of information in the course of wireless communication.

Successful wireless communication cannot be fully guaranteed in all Smart units and Wi-Fi networks (routers). Considering wide variety of available devices, there may be cases, where the character or specification of the relevant Smart unit or Wi-Fi network (router) does not allow the connection or, as the case may be, the connection may be disturbed. The success of wireless communication via Wi-Fi networks can also be affected by various factors, including hardware and software configuration. The connection between the robot vacuum and your Wi-Fi network can also be affected by neighbouring Wi-Fi networks that are using the same channel, thus affecting the connection (typically, in housing estates, apartment houses etc.). In this event, quality complaints are not accepted.

The app is owned and operated by an independent operator (hereinafter: Operator), which is not controlled by Jindřich Valenta - CONCEPT (hereinafter: Seller). The Operator does not receive any personal data from the Seller. When accessing to the app, the customer is sending personal data directly to the Subject, hence, the Subject becomes personal data administrator. The app and relevant personal data protection measures are controlled by the Subject.

### Compatibility:

Operation system of smart units - Android 5.0 and higher  
- IOS 9.0 and higher

Wi-Fi network – 2.4 GHz

- protection WPA1 and WPA2 (WPA2 recommended)

**NOTE:** The system cannot be operated in Wi-Fi networks with protocol IEEE 802.1X (as a rule, corporate Wi-Fi networks).

## OPERATION USING THE APP

Before operation using the app, your unit will have to be connected to your smartphone allowing access to your Wi-Fi network.

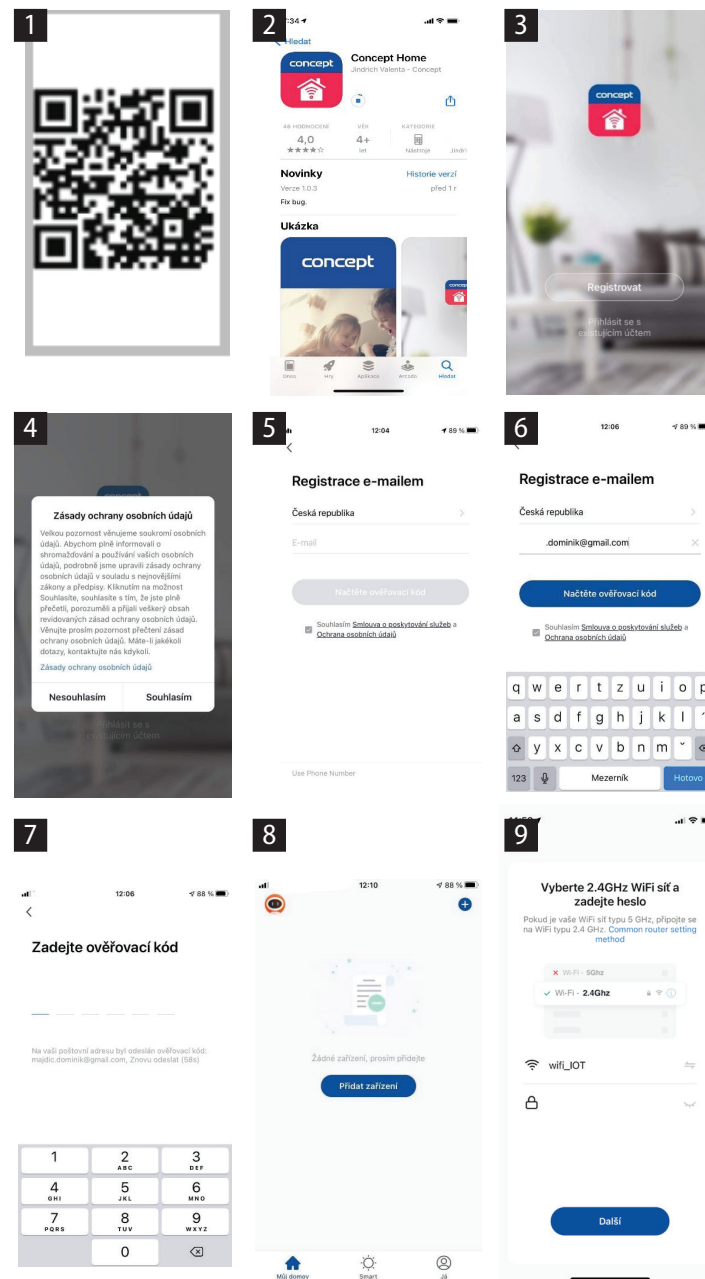
Recommended distance during the adjustment: less than 4 meters.

Be sure your robot vacuum, router and your smartphone are not far from each other, thus avoiding problems at pairing the units.

### Downloading and installation of the app and pairing with the robot vacuum

1. Scan QR code, see below (fig. 1) or find Concept Home app in Google Play or App Store and download the app to your smartphone. If you already have Concept Home, open the app, log in and follow the instructions for correct pairing.
2. Press long the Mode symbol on the robot vacuum, Wi-Fi symbol starts flashing.
3. Then press + or Add device in the app.
4. A list of devices will be displayed. Select the device.
5. Enter your Wi-Fi network and the password, or it will be added automatically.
6. Press Next
7. Confirm your selection, the device is flashing, press Next.
8. Wait until the device has been paired. After finalisation of pairing, you can start using your robot vacuum using mobile app.

**Make sure your device, router and mobile phone are close to each other for a smooth pairing. Long press on the wifi symbol on your device.**



## ENVIRONMENTAL CONCERNS

- Packaging materials and old appliances should be recycled.
- Packaging materials may be disposed of as sorted waste.
- Dispose the plastic bags made of polyethylene (PE) of as sorted waste.

### Recycling of the appliance at the end of its lifespan



This appliance is labelled in accordance with European Directive 2012/19/EU concerning used electrical and electronic appliances (Waste Electrical and Electronic Equipment - WEEE). The symbol on the product or on its packaging indicates that this product may not be treated as household waste. Instead, it should be taken to the appropriate collection point for the recycling of electrical and electronic equipment. By ensuring this product is disposed of correctly, you will help prevent potential negative consequences for the environment and human health, which could otherwise be caused by inappropriate waste handling of this product. The disposal of such material has to be done according to the recycling regulations. For more detailed information about recycling of this appliance see the authorized local office or service for household waste disposal or the shop, where you purchased the appliance.



The product meets all the necessary requirements of the EU directives applicable to the specific product.

Changes in text, design, and technical specifications are subject to change without notice and we reserve the right to change them.