



# NannyCam R5

---

**EN - INSTRUCTIONS**

**DE - ANLEITUNG**

**CS - NÁVOD**

**SK - NÁVOD**

**PL - INSTRUKCJA**

**HU - HASZNÁLATI UTASÍTÁS**

**SL - NAVODILA**

**HR - UPUTSTVO**

---

## EN - INSTRUCTIONS

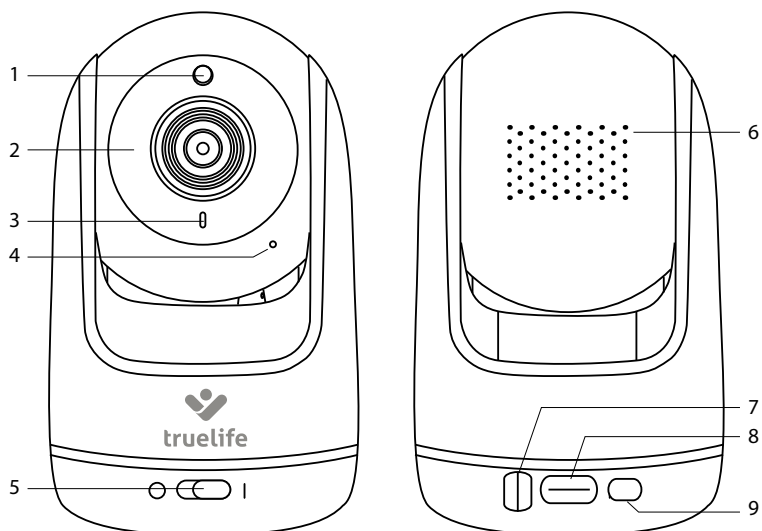
---

### BOX CONTENTS

- 1x camera (baby unit)
- 1x parent unit
- 2x USB-C adapters
- 1x wall mounting accessory
- 1x instructions
- 1x safety instructions

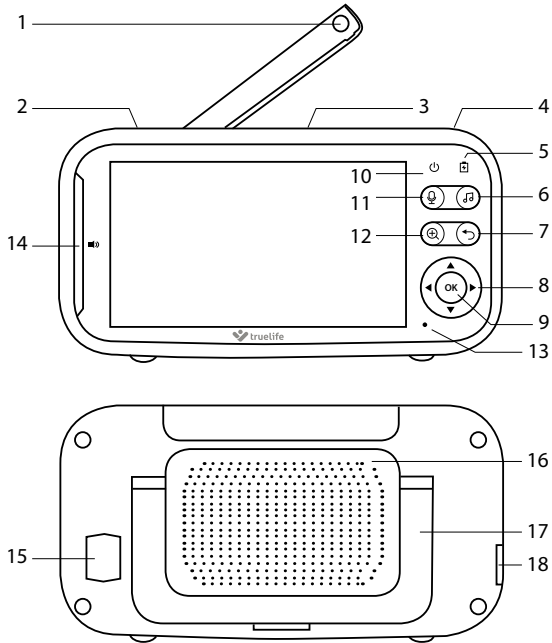
### PRODUCT DESCRIPTION

#### Camera (baby unit)



- 1) Light sensor
- 2) Infrared LEDs for night vision
- 3) Status light
- 4) Microphone
- 5) ON/OFF switch
- 6) Speaker
- 7) Temperature sensor
- 8) USB-C input for power cable
- 9) Pairing button

## Parent unit



- |                                  |   |
|----------------------------------|---|
| 1) Antenna                       | 10) Signal indicator light                    |
| 2) Brightness adjustment buttons | a. Red light (flashing) – waiting for pairing |
| 3) Volume adjustment buttons     | b. Red light (steady) – camera connected      |
| 4) ON/OFF/VOX button             | 11) CALL button                               |
| 5) Charging indicator light      | a. Hold to activate two-way communication     |
| a. Blue light – charging         | 12) ZOOM button                               |
| b. No light – fully charged      | a. Press to toggle the zoom level             |
| 6) LULLABY button                | 13) Microphone                                |
| a. Turns lullabies on/off        | 14) Camera volume indicator (baby unit)       |
| 7) BACK button                   | 15) Speaker                                   |
| 8) DIRECTION buttons             | 16) Battery cover                             |
| 9) OK/MENU button                | 17) Stand                                     |
|                                  | 18) USB-C input for power cable               |

## LOCATION OF UNITS

### Option 1: for horizontal and solid surfaces

### Option 2: on a vertical surface

- a. Use the included mounting attachment.
- b. In the box, you'll find a set of screws and plugs to attach the mount onto a solid, clean and flat surface.
- c. Once the attachment is firmly in place, screw the camera onto the thread and make sure it holds securely.

### **Option 3: use the TrueLife NannyCam Holder**

- a. Wrap and securely lock the TrueLife NannyCam Holder (sold separately) to the selected location.
- b. Then screw the camera onto the thread.

### **PAIRING THE CAMERA**

The camera and parent unit are already paired straight from the factory and simply need to be switched on. If you have to pair the camera and parent unit again (or pair another camera), follow the steps below.

1. Press and hold the pairing button on the camera.
2. Press the OK/MENU button on the parent unit.
3. Select Camera → Add camera → confirm with OK
4. If the pairing is successful, the parent unit will display „Pairing successful“ and the camera image.

### **ROTATING THE CAMERA**

You can remotely control and rotate the camera using the parent unit. Just wake up the parent unit by pressing any button and then use the DIRECTION buttons to rotate the camera in any direction.

### **BASIC FUNCTIONS**

#### **VOX mode (Sleep mode)**

You can set a power-saving VOX mode for the parent unit to extend battery life. The parent unit will turn off the display and only wake up when the baby unit detects a sound.

#### **Feeding reminder**

The parent unit can remind you when it's time to feed your baby. You can set a specific time with a repeat option.

#### **Connecting cameras**

Here you can manage connected cameras and set the volume of two-way communication or lullabies.

#### **Alert tone**

Here you can adjust the volume and tones of the parent unit.

### **RANGE**

- The maximum range of the baby monitor is 300 m in an open area outside and 50 m in a building.
- The maximum range of the baby monitor and signal transmission may be affected by the environment in which you use the baby monitor, such as thick walls, reinforced concrete structures, etc.
- If the connection is lost due to the distance from the baby unit, the parent unit will indicate this on the display.

## SPECIFICATIONS

Parent unit

<b>Display</b>	5" IPS, HD (1280 × 720)
<b>Battery life (screen on)</b>	8 hours (brightness level 3)
<b>Battery life (VOX mode – audio only)</b>	16 hours (volume level 3)
<b>Power input</b>	USB-C
<b>Energy consumption</b>	5 V / 1.2 A
<b>Batteries</b>	3050 mAh
<b>Dimensions</b>	162 × 86 × 22 mm
<b>Weight</b>	0.2 kg

Camera (baby unit)

<b>Resolution</b>	HD (1280 × 720)
<b>Horizontal rotation</b>	330° (allows 360° viewing)
<b>Vertical rotation</b>	135° (allows 165° viewing)
<b>Automatic night vision</b>	Yes (visibility up to 5 m)
<b>Power input</b>	USB-C
<b>Energy consumption</b>	5V / 1.2 A
<b>Dimensions</b>	71 × 71 × 116 mm
<b>Weight</b>	0.19 kg

## SAFETY WHEN WORKING WITH THE DEVICE

1. Please read the safety instructions provided carefully.
2. For proper handling of the product, download and read the latest version of the manual, which can be downloaded at: [www.true.life.eu](http://www.true.life.eu)

**Printing errors and changes to information reserved.**

### Manufacturer:

elem6 s.r.o., Braškovská 15, 16 100 Prague 6, Czech Republic



---

## DE - ANLEITUNG

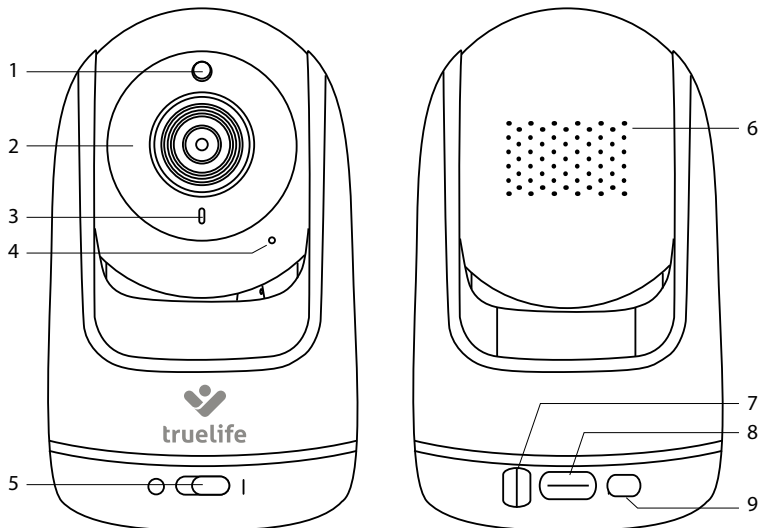
---

### VERPACKUNGSIHALT

- 1x Kamera (Babyeinheit)
- 1x Elterneinheit
- 2x Adapter mit USB-C
- 1x Zubehör für die Wandmontage
- 1x Anleitung
- 1x Sicherheitshinweise

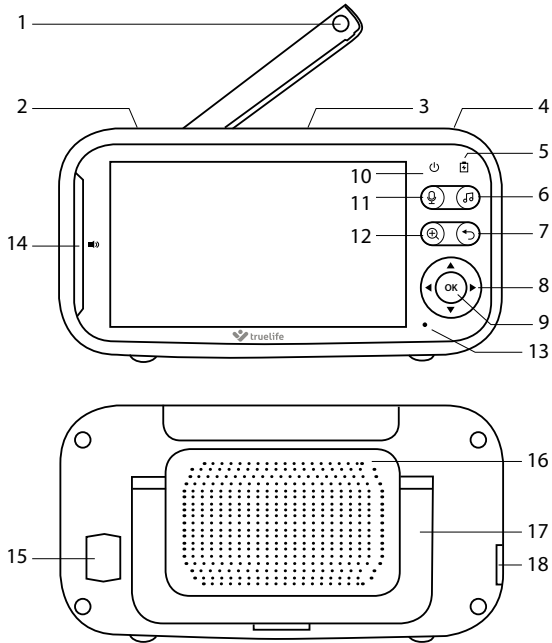
### PRODUKTBESCHREIBUNG

#### Kamera (Babyeinheit)



- 1) Lichtsensor
- 2) Infrarot-Dioden für Nachtsicht
- 3) Statusanzeige
- 4) Mikrofon
- 5) EIN-/AUS-Schalter
- 6) Lautsprecher
- 7) Temperatursensor
- 8) USB-C-Anschluss für Netzkabel
- 9) Kopplungstaste

## Elterneinheit



- |  |   |
|--|---|
| 1) Antenne                             | 10) Signalanzeige   |
| 2) Taste zum Einstellen der Helligkeit | a. Rotes Licht (blinkend) – Warten auf Kopplung               |
| 3) Taste zur Lautstärkeregelung        | b. Rotes Licht (dauerhaft) – Kamera verbunden                 |
| 4) EIN-/AUS-/VOXTaste                  | 11) RUFTASTE  |
| 5) Ladeanzeige                         | a. Zum Aktivieren der Zwei-Wege-Kommunikation gedrückt halten |
| a. Blaues Licht – Laden                | 12) ZOOM-Taste  |
| b. Kein Licht – voll aufgeladen        | a. Drücken, um die Zoomstufe zu wechseln                      |
| 6) WIEGENLIEDER-Taste                  | 13) Mikrofon  |
| a. Schaltet Wiegenlieder ein/aus       | 14) Lautstärkeanzeige der Kamera (Babyeinheit)                |
| 7) ZURÜCK-Taste                        | 15) Lautsprecher  |
| 8) RICHTUNGSTASTEN                     | 16) Batteriefachdeckel  |
| 9) OK/MENU-Taste                       | 17) Ständer   |
|  | 18) USB-C-Anschluss für Netzkabel                             |

## STANDORT DER EINHEITEN

### 1. Option: horizontale und feste Oberfläche

### 2. Option: vertikale Oberfläche

- a. Verwenden Sie den mitgelieferten Montagesockel.
- b. In der Verpackung finden Sie einen Satz Schrauben und Dübel, um den Sockel auf einer festen, sauberen und flachen Oberfläche zu befestigen.

c. Sobald der Sockel befestigt ist, schrauben Sie die Kamera auf das Gewinde und vergewissern Sie sich, dass sie fest sitzt.

### **3. Option: mit TrueLife NannyCam Holder**

- a. Befestigen und sichern Sie den TrueLife NannyCam Holder (separat erhältlich) an der ausgewählten Stelle.
- b. Schrauben Sie dann die Kamera auf das Gewinde.

## **KAMERA KOPPELN**

Die Kamera und die Elterneinheit sind bereits werkseitig gekoppelt, Sie müssen sie nur einschalten. Wenn Sie die Kamera erneut mit der Elterneinheit koppeln müssen (oder eine andere Kamera koppeln möchten), gehen Sie wie folgt vor.

1. Halten Sie die Kopplungstaste an der Kamera gedrückt.
2. Drücken Sie die OK/MENU-Taste an der Elterneinheit.
3. Wählen Sie die Option Kamera → Kamera hinzufügen → mit OK-Taste bestätigen.
4. Wenn die Kopplung erfolgreich ist, zeigt die Elterneinheit „Kopplung erfolgreich“ und das Kamerabild an.

## **DREHEN DER KAMERA**

Sie können die Kamera über die Elterneinheit fernsteuern und drehen. Wecken Sie einfach die Elterneinheit auf, indem Sie eine beliebige Taste drücken, und verwenden Sie dann die RICHTUNGSTASTEN, um die Kamera in alle Richtungen zu drehen.

## **GRUNDLEGENDE FUNKTIONEN**

### **VOX-Modus (Schlafmodus)**

Sie können einen energiesparenden VOX-Modus für die Elterneinheit einstellen, um die Lebensdauer der Batterie zu verlängern. Die Elterneinheit schaltet das Display aus und wacht nur auf, wenn die Babyeinheit ein Geräusch wahrnimmt.

### **Fütterungswarnung**

Die Elterneinheit kann Sie daran erinnern, dass es Zeit ist, das Baby zu füttern. Sie können sowohl eine bestimmte Zeit als auch eine Wiederholungsoption einstellen.

### **Kameras anschließen**

Hier können Sie die angeschlossenen Kameras verwalten und die Lautstärke der Zwei-Wege-Kommunikation oder der Wiegenlieder einstellen.

### **Warnton**

Hier können Sie die Lautstärke und die Töne der Elterneinheit einstellen.

## **REICHWEITE**

- Die maximale Reichweite des Babyphones beträgt 300 m in einem un bebauten Gebiet und 50 m in einem Gebäude.
- Die maximale Reichweite des Babyphones und die Signalübertragung können durch die Umgebung, in der Sie das Babyphone verwenden, beeinträchtigt werden, z. B. durch dicke Wände, Stahlbetonstrukturen usw.
- Der Verbindungsverlust aufgrund eines zu großen Abstands von der Babyeinheit wird von der Elterneinheit auf dem Display angezeigt.



## SPEZIFIKATION

Elterneinheit

<b>Display</b>	5" IPS, HD (1280 × 720)
<b>Batterielaufzeit (eingeschalteter Bildschirm)</b>	8 Stunden (3. Helligkeitsstufe)
<b>Batterielaufzeit (VOX-Modus – nur Audio)</b>	16 Stunden (3. Helligkeitsstufe)
<b>Stromeingang</b>	USB-C
<b>Energieverbrauch</b>	5 V / 1.2 A
<b>Batterie</b>	3050 mAh
<b>Abmessungen</b>	162 × 86 × 22 mm
<b>Gewicht</b>	0,2 kg

Kamera (Babyeinheit)

<b>Auflösung</b>	HD (1280 × 720)
<b>Horizontales Drehen</b>	330° (ermöglicht 360°-Ansicht)
<b>Vertikales Drehen</b>	135° (ermöglicht 165°-Ansicht)
<b>Automatische Nachtsicht</b>	Ja (Sichtbarkeit bis zu 5 m)
<b>Stromeingang</b>	USB-C
<b>Energieverbrauch</b>	5 V / 1.2 A
<b>Abmessungen</b>	71 × 71 × 116 mm
<b>Gewicht</b>	0,19 kg

## SICHERHEIT BEI DER ARBEIT MIT DEM GERÄT

1. Lesen Sie die beiliegenden Sicherheitshinweise sorgfältig durch.
2. Lesen Sie zur ordnungsgemäßen Handhabung des Produkts die neueste Version des Handbuchs, das unter [www.truelife.eu](http://www.truelife.eu) heruntergeladen werden kann.

**Druckfehler und Änderungen von Informationen vorbehalten.**

### Hersteller:

elem6 s.r.o., Braškovská 15, 16100 Praha 6, Tschechische Republik



---

## CS - NÁVOD

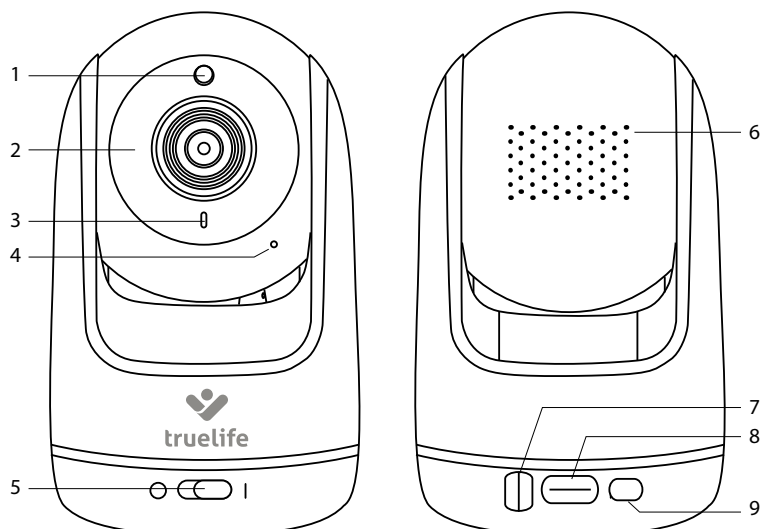
---

### OBSAH BALENÍ

- 1x kamera (dětská jednotka)
- 1x rodičovská jednotka
- 2x adaptér s USB-C
- 1x příslušenství pro uchycení na zeď
- 1x návod
- 1x bezpečnostní instrukce

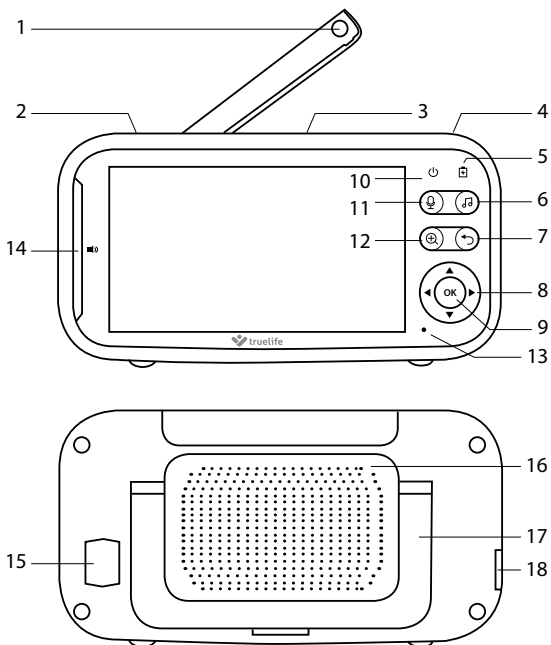
### POPIS PRODUKTU

#### Kamera (dětská jednotka)



- 1) Světelný senzor
- 2) Infrachervené diody pro noční vidění
- 3) Stavová kontrolka
- 4) Mikrofon
- 5) Přepínač ZAPNUTÍ/VYPNUTÍ
- 6) Reproduktor
- 7) Teplotní čidlo
- 8) USB-C vstup pro napájecí kabel
- 9) Párovací tlačítko

## Rodičovská jednotka



- 1) Anténa
- 2) Tlačítka pro nastavení jasu
- 3) Tlačítka nastavení hlasitosti
- 4) Tlačítko ZAPNUTÍ/VYPNUTÍ/VOX
- 5) Kontrolka nabíjení
  - a. Modré světlo – nabíjení
  - b. Žádné světlo – plně nabitó
- 6) Tlačítko UKOLÉBAVKY
  - a. Zapíná/vypíná ukolébavky
- 7) Tlačítko ZPĚT
- 8) SMĚROVÁ tlačítka
- 9) Tlačítko OK/MENU
- 10) Kontrolka signálu
  - a. Červené světlo (blikající) – čekání na spárování
  - b. Červené světlo (stálé) – kamera připojena
- 11) Tlačítko VOLÁNÍ
  - a. Podržením aktivujete obousměrnou komunikaci
- 12) Tlačítko PŘIBLIŽENÍ
  - a. Stisknutím přepínáte úroveň přiblížení
- 13) Mikrofon
- 14) Ukazatel hlasitosti u kamery (dětské jednotky)
- 15) Reproduktoř
- 16) Krytka baterie
- 17) Stojánek
- 18) USB-C vstup pro napájecí kabel

## UMÍSTĚNÍ JEDNOTEK

### 1. možnost: na vodorovný a pevný povrch

### 2. možnost: na svislý povrch

- a. Použijte přiložený montážní nástavec.
- b. V balení najdete sadu šroubů a hmoždinek, pomocí kterých přivrtáte nástavec na pevný, čistý a rovný povrch.
- c. Až bude nástavec pevně připevněn, našroubujte kameru na závit a ujistěte se, že pevně drží.

### **3. možnost: pomocí TrueLife NannyCam Holder**

- a. Namotejte a bezpečně zajistíte TrueLife NannyCam Holder (prodáván samostatně) na vybrané místo.
- b. Na závit poté našroubujte kameru.

## **SPÁROVÁNÍ KAMERY**

Kamera a rodičovská jednotka jsou již z výroby spárované a stačí je pouze zapnout. V případě, že budete potřebovat kameru a rodičovskou jednotku opětovně spárovat (nebo spárovat další kameru), postupujte podle kroků níže.

1. Stiskněte a podržte párovací tlačítko na kameře.
2. Stiskněte tlačítko OK/MENU na rodičovské jednotce.
3. Vyberte možnost Kamera → Přidat kameru → potvrďte tlačítkem OK.
4. Pokud se párování zdařilo, na rodičovské jednotce se objeví nápis „Párování proběhlo úspěšně“ a obraz z kamery.

## **OTÁČENÍ KAMERY**

Kameru můžete na dálku ovládat a otáčet pomocí rodičovské jednotky. Rodičovskou jednotku stačí probudit stisknutím libovolného tlačítka a pak pomocí SMĚROVÝCH tlačítek můžete kamerou otáčet do všech směrů.

## **ZÁKLADNÍ FUNKCE**

### **VOX režim (režim spánku)**

Pro rodičovskou jednotku můžete nastavit úsporný VOX režim, který prodlouží výdrž baterie. Rodičovská jednotka zhasne displej a probudí se jen ve chvíli, kdy dětská jednotka zaznamená zvuk.

### **Připomínka krmení**

Rodičovská jednotka dokáže připomenout, že je čas dítě nakrmit. Nastavit lze konkrétní čas i možnost opakování.

### **Připojení kamer**

Zde můžete spravovat připojené kamery a nastavit hlasitost obousměrné komunikace či ukolébavek.

### **Tón výstrahy**

Zde můžete nastavit hlasitost a tóny rodičovské jednotky.

## **DOSAĦ**

- Maximální dosah chůvičky je 300 m v nezastavěné oblasti a 50 m v budově.
- Maximální dosah chůvičky a přenos signálu může ovlivňovat prostředí, ve kterém chůvičku používáte jako např. silné stěny, železobetonové konstrukce, atd.
- Ztrátu spojení z důvodu příliš velké vzdálenosti od dětské jednotky vám bude indikovat rodičovská jednotka na displeji.

## SPECIFIKACE

Rodičovská jednotka

<b>Displej</b>	5" IPS, HD (1280 × 720)
<b>Výdrž baterie (zapnutá obrazovka)</b>	8 hodin (3. úroveň jasu)
<b>Výdrž baterie (VOX režim – pouze audio)</b>	16 hodin (3. úroveň hlasitosti)
<b>Vstup napájení</b>	USB-C
<b>Spotřeba energie</b>	5 V / 1.2 A
<b>Baterie</b>	3050 mAh
<b>Rozměry</b>	162 × 86 × 22 mm
<b>Hmotnost</b>	0,2 kg

Kamera (dětská jednotka)

<b>Rozlišení</b>	HD (1280 × 720)
<b>Horizontální otáčení</b>	330° (umožňuje zobrazení v úhlu 360°)
<b>Vertikální otáčení</b>	135° (umožňuje zobrazení v úhlu 165°)
<b>Automatické noční vidění</b>	Ano (viditelnost až 5 m)
<b>Vstup napájení</b>	USB-C
<b>Spotřeba energie</b>	5V / 1.2 A
<b>Rozměry</b>	71 × 71 × 116 mm
<b>Hmotnost</b>	0,19 kg

## BEZPEČNOST PŘI PRÁCI SE ZAŘÍZENÍM

1. Pozorně si přečtěte přibalené bezpečnostní instrukce.
2. Pro správné zacházení s produktem si stáhněte a přečtěte nejaktuálnější verzi manuálu, která je ke stažení na stránce: [www.truelife.eu](http://www.truelife.eu)

**Tiskové chyby a změny informací jsou vyhrazeny.**

### Výrobce:

elem6 s.r.o., Braškovská 15, 16100 Praha 6, Česká republika



---

## SK - NÁVOD

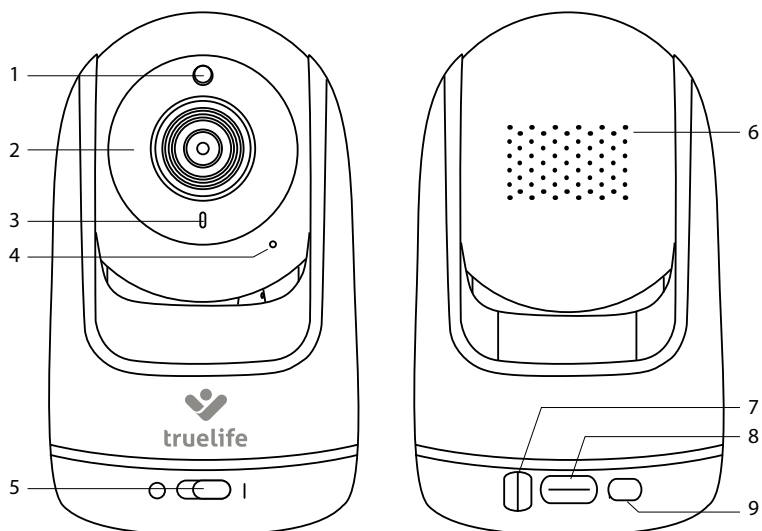
---

### OBSAH BALENIA

- 1x kamera (detská jednotka)
- 1x rodičovská jednotka
- 2x adaptér s USB-C
- 1x príslušenstvo pre uchytenie na stenu
- 1x návod
- 1x bezpečnostné inštrukcie

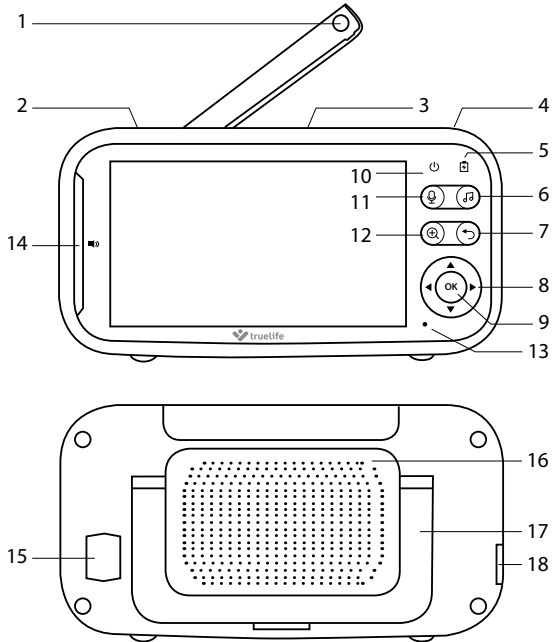
### POPIS PRODUKTU

#### Kamera (detská jednotka)



- 1) Svetelný senzor
- 2) Infračervené diódy pre nočné videnie
- 3) Stavová kontrolka
- 4) Mikrofón
- 5) Prepínač ZAPNUTIE/VYPNUTIE
- 6) Reprodukter
- 7) Snímač teploty
- 8) USB-C vstup pre napájací kábel
- 9) Párovacie tlačidlo

## Rodičovská jednotka



- 1) Anténa
- 2) Tlačidlá pre nastavenie jasú
- 3) Tlačidlá nastavenia hlasitosti
- 4) Tlačidlo ZAPNUTIE/VYPNUTIE/VOX
- 5) Kontrolka nabíjania
  - a. Modré svetlo – nabíjanie
  - b. Žiadne svetlo – plne nabité
- 6) Tlačidlo USPÁVANKY
  - a. Zapína/vypína uspávanky
- 7) Tlačidlo SPÄŤ
- 8) SMEROVÉ tlačidlá
- 9) Tlačidlo OK/MENU
- 10) Kontrolka signálu
  - a. Červené svetlo (blikajúce) – čakanie na spárovanie
  - b. Červené svetlo (stále) – kamera pripojená
- 11) Tlačidlo VOLANIE
  - a. Podržaním aktivujete obojsmernú komunikáciu
- 12) Tlačidlo PRIBLIŽENIE
  - a. Stlačením prepínate úroveň priblíženia
- 13) Mikrofón
- 14) Ukazovateľ hlasitosti kamery (detskej jednotky)
- 15) Reproduktor
- 16) Krytka batérie
- 17) Stojanček
- 18) USB-C vstup pre napájací kábel

## UMIESTNENIE JEDNOTIEK

### 1. možnosť: na vodorovný a pevný povrch

### 2. možnosť: na zvislý povrch

- a. Použite priložený montážny nadstavec.
- b. V balení nájdete sadu skrutiek a hmoždínok, pomocou ktorých privrtajte nadstavec na pevný, čistý a rovný povrch.
- c. Keď bude nadstavec pevne pripevnený, naskrutkujte kameru na závit a uistite sa, že pevne drží.

### **3. možnosť: pomocou TrueLife NannyCam Holder**

- a. Namotajte a bezpečne zaistite TrueLife NannyCam Holder (predávaný samostatne) na vybrané miesto.
- b. Na závit potom naskrutkujte kameru.

## **SPÁROVANIE KAMERY**

Kamera a rodičovská jednotka sú už z výroby spárované a stačí ich iba zapnúť. V prípade, že budete potrebovať kameru a rodičovskú jednotku opätovne spárovať (alebo spárovať ďalšiu kameru), postupujte podľa krokov nižšie.

1. Stlačte a podržte párovacie tlačidlo na kamere.
2. Stlačte tlačidlo OK/MENU na rodičovskej jednotke.
3. Vyberte možnosť Kamera → Pridať kameru → potvrdte tlačidlom OK.
4. Pokiaľ sa párovanie podarilo, na rodičovskej jednotke sa objaví nápis „Párovanie prebehlo úspešne“ a obraz z kamery.

## **OTÁČANIE KAMERY**

Kameru môžete na diaľku ovládať a otáčať pomocou rodičovskej jednotky. Rodičovskú jednotku stačí prebudiť stlačením ľubovoľného tlačidla a potom pomocou SMEROVÝCH tlačidiel môžete kamerou otáčať do všetkých smerov.

## **ZÁKLADNÉ FUNKCIE**

### **VOX režim (Režim spánku)**

Pre rodičovskú jednotku môžete nastaviť úsporný VOX režim, ktorý predĺži výdrž batérie. Rodičovská jednotka zhasne displej a prebudí sa len vo chvíli, keď detská jednotka zaznamená zvuk.

### **Pripomienka kŕmenia**

Rodičovská jednotka dokáže pripomenúť, že je čas dieťa nakŕmiť. Nastaviť je možné konkrétny čas i možnosť opakovania.

### **Pripojenie kamier**

Tu môžete spravovať pripojené kamery a nastaviť hlasitosť obojsmernej komunikácie či uspávaniek.

### **Tón výstrahy**

Tu môžete nastaviť hlasitosť a tóny rodičovskej jednotky.

## **DOSAĤ**

- Maximálny dosah pestúnky je 300 m v nezastavanej oblasti a 50 m v budove.
- Maximálny dosah pestúnky a prenos signálu môže ovplyvňovať prostredie, v ktorom pestúnku používate ako napr. silné steny, železobetónové konštrukcie, atď.
- Stratu spojenia z dôvodu príliš veľkej vzdialenosti od detskej jednotky vám bude indikovať rodičovská jednotka na displeji.



## ŠPECIFIKÁCIA

Rodičovská jednotka

<b>Displej</b>	5" IPS, HD (1280 × 720)
<b>Výdrž batérie (zapnutá obrazovka)</b>	8 hodín (3. úroveň jasu)
<b>Výdrž batérie (VOX režim – iba audio)</b>	16 hodín (3. úroveň hlasitosti)
<b>Vstup napájania</b>	USB-C
<b>Spotreba energie</b>	5 V / 1.2 A
<b>Batéria</b>	3050 mAh
<b>Rozmery</b>	162 × 86 × 22 mm
<b>Hmotnosť</b>	0,2 kg

Kamera (detská jednotka)

<b>Rozlíšenie</b>	HD (1280 × 720)
<b>Horizontálne otáčanie</b>	330° (umožňuje zobrazenie v uhle 360°)
<b>Vertikálne otáčanie</b>	135° (umožňuje zobrazenie v uhle 165°)
<b>Automatické nočné videnie</b>	Áno (viditeľnosť až 5 m)
<b>Vstup napájania</b>	USB-C
<b>Spotreba energie</b>	5V / 1.2 A
<b>Rozmery</b>	71 × 71 × 116 mm
<b>Hmotnosť</b>	0,19 kg

## BEZPEČNOSŤ PRI PRÁCI SO ZARIADENÍM

1. Pozorne si prečítajte priložené bezpečnostné inštrukcie.
2. Pre správne zaobchádzanie s produktom si stiahnite najaktuálnejšiu verziu manuálu, ktorá je na stiahnutie na stránke: [www.truelife.eu](http://www.truelife.eu)

**Tlačové chyby a zmeny informácií sú vyhradené.**

### Výrobca:

elem6 s.r.o., Braškovská 15, 16100 Praha 6, Česká republika



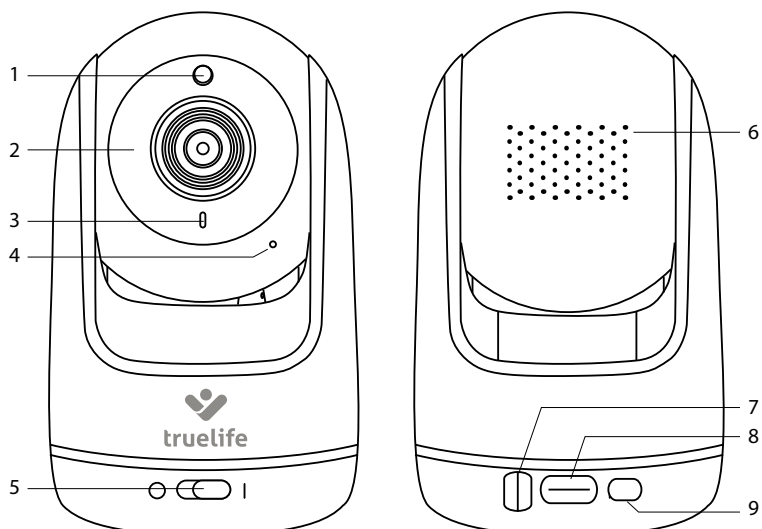
## PL - INSTRUKCJA

### ZAWARTOŚĆ ZESTAWU

- 1x kamera (jednostka dziecięca)
- 1x jednostka rodzicielska
- 2x adapter z USB-C
- 1x akcesoria służące do zamocowania na ścianie
- 1x instrukcja
- 1x wskazówki bezpieczeństwa

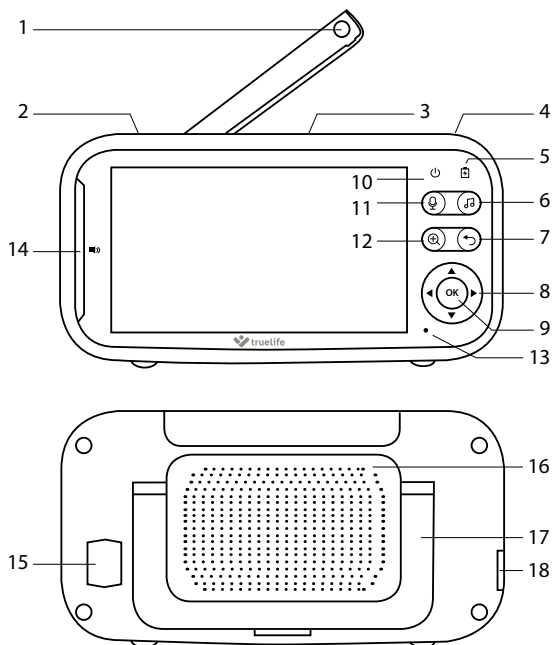
### OPIS PRODUKTU

#### Kamera (jednostka dziecięca)



- 1) Czujnik świetlny
- 2) Diody na podczerwień do widzenia w nocy
- 3) Lampka kontrolna stanu
- 4) Mikrofon
- 5) Przełącznik WŁĄCZENIE/WYŁĄCZENIE
- 6) Głośnik
- 7) Czujnik temperatury
- 8) Gniazdo USB-C na kabel zasilający
- 9) Przycisk parowania

## Jednostka rodzicielska



- 1) Antena
- 2) Przyciski ustawienia jasności
- 3) Przyciski ustawienia głośności
- 4) Przycisk WŁĄCZENIA/WYŁĄCZENIA//VOX
- 5) Kontrolka ładowania
  - a. Niebieskie światło – ładowanie
  - b. Brak światła – pełne naładowanie
- 6) Przycisk KOŁYSANKI
  - a. Włącza/wyłącza kołysanki
- 7) Przycisk WSTECZ
- 8) Przyciski STRZAŁKI
- 9) Przycisk OK/MENU
- 10) Kontrolka sygnału
  - a. Czerwone światło (migające) – oczekiwanie na parowanie
  - b. Czerwone światło (stałe) – kamera podłączona
- 11) Przycisk POŁĄCZENIE
  - a. Przytrzymując uaktywnij dwukierunkową komunikację
- 12) Przycisk POWIĘKSZENIE
  - a. Naciskając przełączasz poziom powiększenia
- 13) Mikrofon
- 14) Wskaźnik głośności na kamerze (jednostka dziecięca)
- 15) Głośnik
- 16) Wieko baterii
- 17) Stopka
- 18) Gniazdo USB-C na kabel zasilający

## UMIESZCZENIE JEDNOSTEK

**1. opcja: na poziomej i twardej powierzchni**

**2. opcja: na pionowej powierzchni**

- a. Użyj dołączonej nasadki montażowej.

- b. W opakowaniu znajdziesz zestaw śrub i kołków, za pomocą których przykręcisz nasadkę do solidnej, czystej i płaskiej powierzchni.
- c. Po solidnym zamocowaniu nasadki wkręć kamerę na gwint i upewnij się, że jest dobrze zamocowana.

### **3. opcja: za pomocą TrueLife NannyCam Holder**

- a. Zwiń i zamocuj uchwyt TrueLife NannyCam (sprzedawany oddzielnie) w wybranym miejscu.
- b. Następnie przykręć kamerę na gwint.

## **PAROWANIE KAMERY**

Kamera i jednostka rodzicielska są już fabrycznie sparowane, więc wystarczy je tylko włączyć. Jeśli musisz ponownie sparować kamerę i jednostkę rodzicielską (lub sparować inną kamerę), wykonaj poniższe czynności.

1. Naciśnij i przytrzymaj przycisk parowania na kamerze.
2. Naciśnij przycisk OK/MENU na jednostce rodzicielskiej.
3. Wybierz opcję Kamera → Dodaj kamerę → potwierdź przyciskiem OK.
4. Jeśli parowanie powiedzie się, na jednostce rodzicielskiej pojawi się komunikat „Parowanie pomysłne” oraz obraz z kamery.

## **OBRÓT KAMERY**

Możesz zdalnie sterować i obracać kamerę za pomocą jednostki rodzicielskiej. Wystarczy obudzić jednostkę rodzicielską, naciskając dowolny przycisk, a następnie za pomocą przycisków STRZAŁEK obracać kamerę we wszystkich kierunkach.

## **PODSTAWOWE FUNKCJE**

### **Tryb VOX (Tryb uśpienia)**

Dla jednostki rodzicielskiej można ustawić tryb oszczędzania energii VOX, aby wydłużyć żywotność baterii. Jednostka rodzicielska wyłącza wyświetlacz i budzi się tylko wtedy, gdy jednostka dziecięca zarejestruje dźwięk.

### **Przypomnienie o karmieniu**

Jednostka rodzicielska może przypomnieć, że nadszedł czas, aby nakarmić dziecko. Możesz ustawić określony czas i opcję powtarzania.

### **Podłączenie kamer**

Tutaj możesz zarządzać podłączonymi kamerami i ustawić głośność komunikacji dwukierunkowej lub kołysanki.

### **Dźwięk ostrzeżenia**

Tutaj możesz ustawić głośność i dźwięki jednostki rodzicielskiej.

## **ZASIĘG**

- Maksymalny zasięg niani to 300 m w terenie niezabudowanym i 50 m w budynku.
- Na maksymalny zasięg niani elektronicznej i transmisji sygnału może mieć wpływ otoczenie, w którym z niani korzystasz, takie jak grube ściany, konstrukcje żelbetowe itp.
- Utrata połączenia z powodu zbyt dużej odległości od jednostki dziecięcej będzie sygnalizowana przez jednostkę rodzicielską na wyświetlaczu.

## SPECYFIKACJA

Jednostka rodzicielska

<b>Wyświetlacz</b>	5" IPS, HD (1280 × 720)
<b>Wytrzymałość baterii (włączony ekran)</b>	8 godzin (3. poziom jasności)
<b>Wytrzymałość baterii (Tryb VOX - tylko audio)</b>	16 godzin (3. poziom głośności)
<b>Gniazdo zasilania</b>	USB-C
<b>Zużycie energii</b>	5 V / 1.2 A
<b>Bateria</b>	3050 mAh
<b>Wymiary</b>	162 × 86 × 22 mm
<b>Masa</b>	0,2 kg

Kamera (jednostka dziecięca)

<b>Rozdzielczość</b>	HD (1280 × 720)
<b>Obrót w poziomie</b>	330° (umożliwia wyświetlenie w kącie 360°)
<b>Obrót w pionie</b>	135° (umożliwia wyświetlenie w kącie 165°)
<b>Automatyczne widzenie nocne</b>	Tak (widoczność do 5 m)
<b>Gniazdo zasilania</b>	USB-C
<b>Zużycie energii</b>	5 V / 1.2 A
<b>Wymiary</b>	71 × 71 × 116 mm
<b>Masa</b>	0,19 kg

## BEZPIECZEŃSTWO PODCZAS PRACY Z URZĄDZENIEM

1. Dokładnie zapoznaj się z załączoną instrukcją bezpieczeństwa.
2. W celu prawidłowego obchodzenia się z produktem należy zapoznać się z najnowszą wersją instrukcji, która jest dostępna do pobrania na stronie: [www.truelife.eu](http://www.truelife.eu)

**Błędy w druku i zmiany informacji zastrzeżone.**

### Producent:

elem6 s.r.o., Braškovská 15, 16100 Praga 6, Republika Czeska



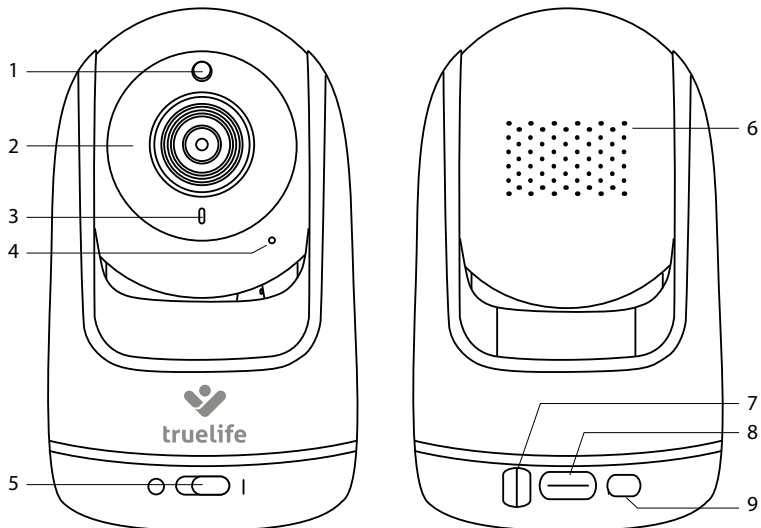
## HU - HASZNÁLATI UTASÍTÁS

### A CSOMAGOLÁS TARTALMA

- 1x kamera (babánál lévő egység)
- 1x szülőnél lévő egység
- 2x adapter USB-C-vel
- 1x tartozékok falra rögzítéshez
- 1x Használati útmutató
- 1x Biztonsági utasítások

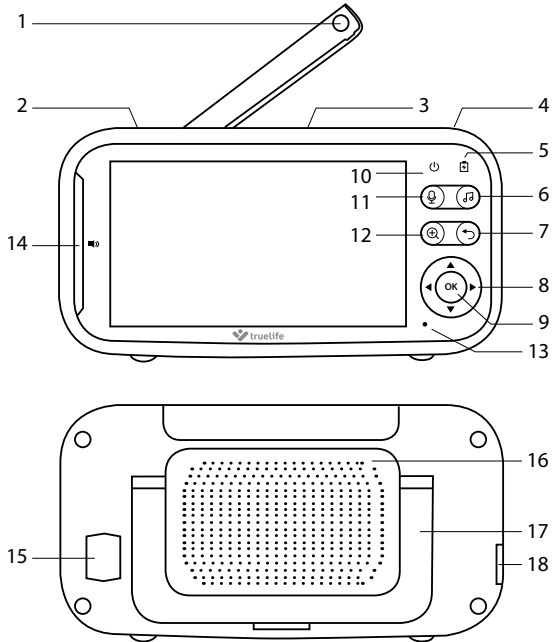
### TERMÉKLEÍRÁS

#### Kamera (babánál lévő egység)



- 1) Fényérzékelő
- 2) Infravörös LED diódák éjszakai látáshoz
- 3) Állapotjelző lámpa
- 4) Mikrofon
- 5) BE/KI kapcsoló
- 6) Hangszóró
- 7) Hőmérséklet-érzékelő
- 8) USB-C bemenet a tápkábelhez
- 9) Párosító gomb

## Szülónél lévő egység



- 1) Antenna
- 2) Fényerő beállító gombok
- 3) Hangerőszabályozó gombok
- 4) BE/KI/VOX gomb
- 5) Töltési jelzőfény
  - a. Kék fény – töltés
  - b. Nincs fény – teljesen feltöltve
- 6) ALTATÓ gomb
  - a. Be-/kikapcsolja altatódalokat
- 7) VISSZA gomb
- 8) IRÁNY gombok
- 9) OK/MENÜ gomb
- 10) Állapot jelzőfény
  - a. Piros fény (villogó) – párosításra várva
  - b. Kék fény (állandó) – kamera csatlakoztatva
- 11) HÍVÁS gomb
  - a. A kétirányú kommunikáció aktiválásához tartsa lenyomva
- 12) KÖZELÍTÉS gomb
  - a. Lenyomva átkapcsol a közelítési szintek között
- 13) Mikrofon
- 14) Kamera hangerőjelzője (babánál lévő egység)
- 15) Hangszóró
- 16) Elemház fedél
- 17) Állvány
- 18) USB-C bemenet a tápkábelhez

## AZ EGYSÉGEK ELHELYEZÉSE

### 1. opció: helyezze vízszintes és szilárd felületre

### 2. lehetőség: függőleges felületre

- a. Használja a mellékelt adaptert.
- b. A csomagolásban csavarokból és tiplikből álló készletet talál, amelyek segítségével szilárd, tiszta és sík felületre csavarozhatja az adaptert.

c. Miután szilárdan rögzítette az adaptert, csavarja a helyére a kamerát, és győződjön meg róla, hogy fixen tart.

### **3. opció: a TrueLife NannyCam Holder segítségével**

- a. Tekerje fel és biztonságosan rögzítse a TrueLife NannyCam Holder-t (külön megvásárolható) a kiválasztott helyre.
- b. Ezután csavarja a kamerát a menetre.

## **A KAMERA PÁROSÍTÁSA**

A kamera és a szülőegység már gyárilag párosítva van, így csak be kell őket kapcsolnia. Ha újra párosítani szeretné a kamerát és a szülőnél lévő egységet (vagy egy másik kamerát), kövesse az alábbi lépéseket.

1. Nyomja meg, és tartsa benyomva a kamera párosítás gombját.
2. Nyomja meg a szülői egységen az OK/MENÜ gombot.
3. Válassza ki a Kamera → Kamera hozzáadása → opciót, majd erősítse meg az OK gombbal.
4. Ha a párosítás sikeres, a szülői egységen megjelenik a „Párosítás sikeres” felirat és a kamera által vett kép.

## **A KAMERA FORGATÁSA**

A szülőnél lévő egység segítségével távolról vezérelheti és forgathatja a kamerát. Egyszerűen ébressze fel a szülői egységet tetszőleges gomb megnyomásával, majd az IRÁNY gombokkal forgassa a kamerát tetszőleges irányba.

## **ALAPFRUNKCIÓK**

### **VOX mód (Alvó üzemmód)**

Az akku élettartamának meghosszabbítása érdekében beállíthatja a szülői egység energiatakarékos VOX üzemmódját. A szülői egység csak akkor kapcsolja ki a kijelzőt, és csak akkor ébred fel, ha a babánál lévő egység hangot érzékel.

### **Etetési emlékeztető**

A szülői egység emlékeztethet arra, hogy itt az ideje megetetni a babát. Beállíthat egy adott időpontot, valamint egy ismétlési opciót.

### **A kamerák csatlakoztatása**

Itt kezelheti a csatlakoztatott kamerákat, és állíthatja be a kétirányú kommunikáció vagy az altatódalok hangerejét.

### **Figyelmeztető hang**

Itt állíthatja be a szülőnél lévő egység hangerejét és hangjait.

## **HATÓTÁVOLSÁG**

- A bébiőr maximális hatótávolsága beépítetlen területen 300 m, épületen belül pedig 50 m.
- A bébiőr maximális hatótávolságát és a jelátvitelt befolyásolhatja az a környezet, amelyben a bébiőrt használja, például vastag falak, vasbeton szerkezetek stb.
- Ha a kapcsolat a babánál lévő egységtől való túl nagy távolság miatt megszakad, a szülői egység a kijelzőn jelzi.



## MŰSZAKI ADATOK

Szülőnél lévő egység

<b>Kijelző</b>	5" IPS, HD (1280 × 720)
<b>Akku üzemidő (bekapcsolt képernyő)</b>	8 óra (3. fényerőszint)
<b>Akku üzemidő (VOX üzemmód – csak hang)</b>	16 óra (3. hangerőszint)
<b>Tápbemenet</b>	USB-C
<b>Energiafogyasztás</b>	5 V / 1.2 A
<b>Akku</b>	3050 mAh
<b>Méret</b>	162 × 86 × 22 mm
<b>Tömeg</b>	0,2 kg

Kamera (babánál lévő egység)

<b>Felbontás</b>	HD (1280 × 720)
<b>Vízszintes forgatás</b>	330° (lehetővé teszi a 360°-os megjelenítést)
<b>Függőleges forgás</b>	135° (lehetővé teszi a 165°-os megjelenítést)
<b>Automatikus éjjellátó funkció</b>	Igen (láthatóság akár 5 m)
<b>Tápbemenet</b>	USB-C
<b>Energiafogyasztás</b>	5V / 1.2 A
<b>Méret</b>	71 × 71 × 116 mm
<b>Tömeg</b>	0,19 kg

## BIZTONSÁGOS MUNKAVÉGZÉS A KÉSZÜLÉKKEL

1. Figyelmesen olvassa el a mellékelt biztonsági utasításokat.
2. A termék megfelelő használata érdekében töltsse le a használati útmutató [www.truelife.eu](http://www.truelife.eu) oldalon található legfrissebb verzióját.

**A sajtóhibák és az információk módosításának joga fenntartva.**

### Gyártó:

elem6 s.r.o., Braškovská 15, 161 00 Prága 6, Csehország



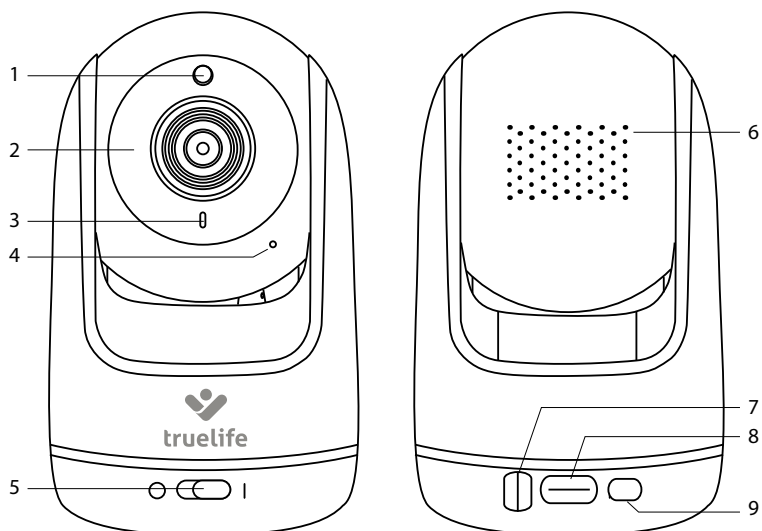
## SL - NAVODILA

### VSEBINA PAKIRANJA

- 1x kamera (otroška enota)
- 1x starševska enota
- 2x adapter z USB-C
- 1x oprema za pritrditev na steno
- 1x navodila
- 1x varnostni napotki

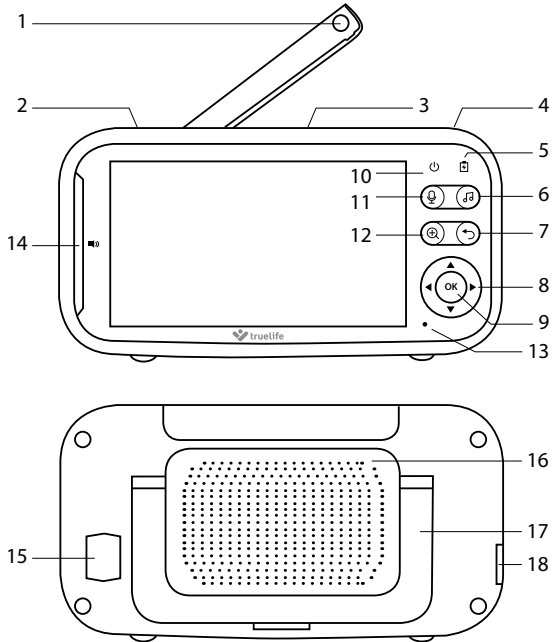
### OPIS IZDELKA

#### Kamera (otroška enota)



- 1) Svetlobni senzor
- 2) Infrardeče diode za nočno gledanje
- 3) Kontrolna lučka stanja
- 4) Mikrofon
- 5) Preklopno stikalo za VKLOP/IZKLOP
- 6) Zvočnik
- 7) Temperaturni senzor
- 8) Vhod USB-C za napajalni kabel
- 9) Tipka za seznanjanje

## Starševska enota



- 1) Antena
- 2) Tipki za nastavitve svetlosti
- 3) Tipki za nastavitve glasnosti
- 4) Tipka VKLOP/IZKLOP/VOX
- 5) Kontrolna lučka polnjenja
  - a. Modra lučka – polnjenje
  - b. Brez lučke – povsem napolnjeno
- 6) Tipka USPAVANKE
  - a. Vklaplja/izklaplja uspavanke
- 7) Tipka NAZAJ
- 8) SMERNE tipke
- 9) Tipka OK/MENU
- 10) Kontrolna lučka signala
  - a. Rdeča lučka (utripa) – čakanje na seznanitev
  - b. Rdeča lučka (sveti) – kamera povezana
- 11) Tipka KLICANJE
  - a. S pridržanjem aktivirate dvosmerno komunikacijo
- 12) Tipka PRIBLIŽANJE
  - a. S pritiskom preklapljate raven približanja
- 13) Mikrofon
- 14) Kazalec glasnosti pri kameri (otroške enote)
- 15) Zvočnik
- 16) Pokrovček baterije
- 17) Stojalo
- 18) Vhod USB-C za napajalni kabel

## POSTAVITEV ENOT

### 1. možnost: na vodoravno in trdno površino

### 2. možnost: na pokončno površino

- a. Uporabite priloženi montažni nastavek.
- b. V pakiranju boste našli komplet vijakov in vložkov, s katerimi pričvrstite nastavek na trdno, čisto in ravno površino.
- c. Ko je nastavek čvrsto pritrjen, privijte kamero na zavoj in se prepričajte, da je čvrsto na mestu.

### **3. možnost: s pomočjo držala TrueLife NannyCam Holder**

- a. Namestite in varno pričvrstite TrueLife NannyCam Holder (v prodaji ločeno) na izbrano mesto.
- b. Na navoj nato privijte kamero.

## **SEZNANJANJE KAMERE**

Kamera in starševska enota sta že tovarniško seznanjeni, zato ju je treba samo vklopiti. Če boste želeli kamero in starševsko enoto ponovno seznaniti (ali seznaniti drugo kamero), se ravnajte v skladu s spodnjimi napotki.

1. Pritisnite in pridržite tipko za seznanjanje na kameri.
2. Pritisnite na tipko OK/MENU na starševski enoti.
3. Izberite možnost Kamera → Dodaj kamero → potrdite s tipko OK.
4. Če je seznanjanje uspelo, se bo na starševski enoti pojavil napis »Seznanjanje je bilo uspešno« in slika iz kamere.

## **OBRAČANJE KAMERE**

Kamero lahko na daljavo upravljate in obračate prek starševske enote. Starševsko enoto obudite s pritiskom poljubne tipke in nato lahko s SMERNIMI tipkami kamero obračate v vse smeri.

## **OSNOVNE FUNKCIJE**

### **Način VOX (Način spanja)**

Za starševsko enoto lahko nastavite varčni način VOX, ki podaljša vzdržljivost baterije. Starševska enota ugasne zaslon in se obudi samo v trenutku, ko otroška enota zazna zvok.

### **Opomnik na hranjenje**

Starševska enota vas lahko opomni, da je čas za hranjenje otroka. Nastaviti je mogoče točen čas in možnost ponavljanja.

### **Povezava kamer**

Tukaj lahko upravljate povezane kamere in nastavite glasnost dvosmerne komunikacije oziroma uspa-vank.

### **Ton opozoril**

Tu lahko nastavite glasnost in tone starševske enote.

## **DOSEG**

- Maksimalni doseg varuške je 300 m v nepozidanem območju in 50 m v zgradbi.
- Na maksimalni doseg varuške in prenos signala lahko vpliva okolje, v katerem varuško uporabljate, kot npr. debele stene, železobetonske konstrukcije itd.
- Na izgubo povezave zaradi prevelike razdalje od otroške enote vas bo starševska enota opozarjala na zaslonu.

## TEHNIČNI PODATKI

Starševska enota

<b>Zaslon</b>	5" IPS, HD (1280 × 720)
<b>Vzdržljivost baterije (vklopljen zaslon)</b>	8 ur (3. nivo svetlosti)
<b>Vzdržljivost baterije (način VOX – samo avdio)</b>	16 ur (3. nivo glasnosti)
<b>Vhod za napajanje</b>	USB-C
<b>Poraba energije</b>	5 V/1,2 A
<b>Baterija</b>	3050 mAh
<b>Dimenzije</b>	162 × 86 × 22 mm
<b>Masa</b>	0,2 kg

Kamera (otroška enota)

<b>Ločljivost</b>	HD (1280 × 720)
<b>Horizontalno obračanje</b>	330° (omogoča prikaz kota 360°)
<b>Vertikalno obračanje</b>	135° (omogoča prikaz kota 165°)
<b>Samodejno nočno gledanje</b>	Da (vidljivost do 5 m)
<b>Vhod za napajanje</b>	USB-C
<b>Poraba energije</b>	5 V/1,2 A
<b>Dimenzije</b>	71 × 71 × 116 mm
<b>Masa</b>	0,19 kg

## VARNOST PRI DELU Z NAPRAVO

1. Pozorno preberite priložene varnostne napotke.
2. Za pravilno rokovanje z izdelkom si naložite in preberite najnovejšo različico priročnika, ki je za prenos na voljo na strani: [www.truelife.eu](http://www.truelife.eu)

**Napake v tisku in spremembe podatkov so pridržane.**

### Proizvajalec:

elem6 s.r.o., Braškovská 15, 16100 Praha 6, Češka republika



---

## HR - UPUTSTVO

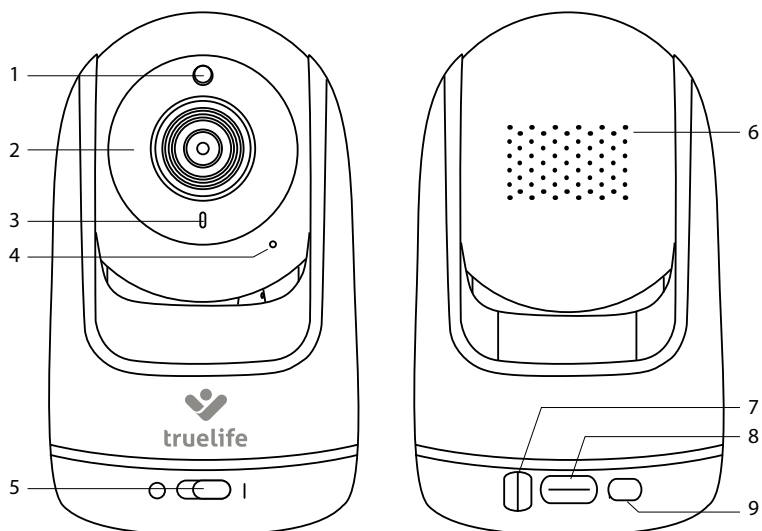
---

### SADRŽAJ PAKIRANJA

- 1x kamera (dječja jedinica)
- 1x roditeljska jedinica
- 2x adapter s USB-C priključkom
- 1x pribor za montažu na zid
- 1x upute za korištenje baby monitora
- 1x sigurnosne upute

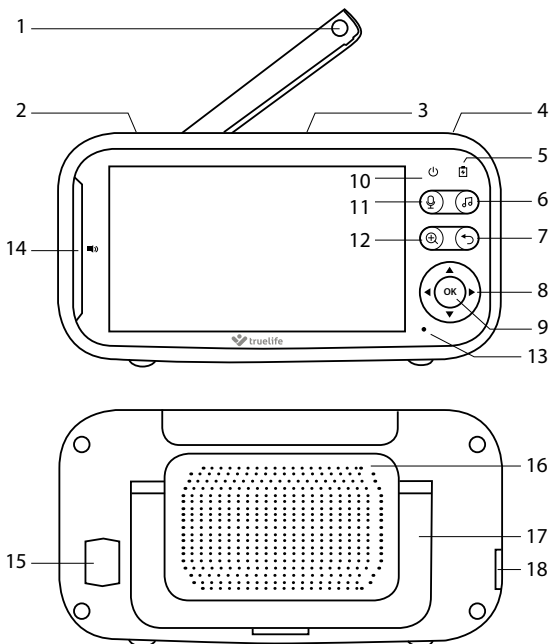
### OPIS PROIZVODA

#### Kamera (dječja jedinica)



- 1) Svjetlosni senzor
- 2) Infracrvene diode za noćno gledanje
- 3) Lampica statusa
- 4) Mikrofon
- 5) Prekidač za UKLJUČIVANJE/ISKLJUČIVANJE
- 6) Zvučnik
- 7) Temperaturni senzor
- 8) USB-C ulaz za kabel za napajanje
- 9) Tipka za uparivanje

## Roditeljska jedinica



- 1) Antena
- 2) Tipke za podešavanje svjetline
- 3) Tipke za podešavanje glasnoće
- 4) Tipka UKLJUČIVANJE/ISKLJUČIVANJE/VOX
- 5) Lampica statusa punjenja
  - a. Plavo svjetlo – punjenje
  - b. Bez svjetla – potpuno napunjeno
- 6) Tipka za USPAVANKU
  - a. Uključuje/isključuje uspavanke
- 7) Tipka NATRAG
- 8) Tipke SMJERA
- 9) Tipka OK/IZBORNIK
- 10) Signalna lampica
  - a. Crveno svjetlo (trepereće) – čekanje na uparivanje
  - b. Crveno svjetlo (stalno) – kamera je povezana
- 11) Tipka POZIV
  - a. Držanjem aktivirate dvosmjernu komunikaciju
- 12) Tipka ZOOM
  - a. Pritiskom mijenjate razinu zumiranja
- 13) Mikrofon
- 14) Indikator glasnoće kamere (dječje jedinice)
- 15) Zvučnik
- 16) Poklopac baterije
- 17) Stalak
- 18) USB-C ulaz za kabel za napajanje

## SMJEŠTAJ JEDINICA

### 1. opcija: horizontalnu i čvrsta površinu

### 2. opcija: na vertikalnu površinu

- a. Upotrijebite priloženi nastavak za montažu.
- b. U pakiranju se nalazi komplet vijaka i tipli pomoću kojih ćete pričvrstiti nastavak na čvrstu, čistu i ravnu površinu.
- c. Nakon što je čvrsto spojen, pričvrstite kameru na navoj i provjerite drži li se čvrsto.

### **3. opcija: pomoću držača TrueLife NannyCam Holder**

- a. Namotajte i pričvrstite držač TrueLife NannyCam Holder (prodaje se zasebno) na odabrano mjesto.
- b. Zatim pričvrstite kameru na navoj.

## **UPARIVANJE KAMERA**

Kamera i roditeljska jedinica već su tvornički uparene, tako da ih trebate samo uključiti. U slučaju da trebate ponovno upariti kameru i roditeljsku jedinicu (ili upariti drugu kameru), slijedite dolje navedene korake.

1. Pritisnite i držite tipku za uparivanje na kameri.
2. Pritisnite tipku OK/IZBORNIK na roditeljskoj jedinici.
3. Odaberite opciju Kamera → Dodati kameru → potvrdite tipkom OK.
4. Ako je uparivanje uspješno, na roditeljskoj jedinici će se prikazati „Uparivanje je uspješno“ i slika s kamere.

## **ROTACIJA KAMERE**

Kamerom možete daljinski upravljati i rotirati je pomoću roditeljske jedinice. Roditeljsku jedinicu možete aktivirati pritiskom na bilo koju tipku, a zatim koristite tipke SMJERA za rotiranje kamere u svim smjerovima.

## **OSNOVNE FUNKCIJE**

### **VOX režim (Režim spavanja)**

Za roditeljsku jedinicu možete postaviti štedljivi VOX režim koji će produžiti trajanje baterije. Roditeljska jedinica će ugasiti zaslon i aktivirat će se u trenutku kada dječja jedinica detektira zvuk.

### **Podsjetnik na hranjenje**

Roditeljska jedinica vas može podsjetiti da je vrijeme za hranjenje bebe. Možete podesiti određeno vrijeme i opciju ponavljanja.

### **Povezivanje kamere**

Ovdje možete upravljati povezanom kamerom (ev. kamerama) i podesiti glasnoću dvosmjerne komunikacije ili uspavanki.

### **Ton upozorenja**

Ovdje možete podesiti glasnoću i zvukove roditeljske jedinice.

## **DOMET**

- Maksimalni domet baby monitora je 300 m na otvorenom i 50 m u zgradi.
- Na maksimalni domet baby monitora i prijenos signala može utjecati okolina u kojoj ga koristite, kao npr. debeli zidovi, armiranobetonske konstrukcije itd.
- Prekinuta veza zbog prevelike udaljenosti od dječje jedinice bit će prikazana na zaslonu roditeljske jedinice.



## SPECIFIKACIJA

Roditeljska jedinica

<b>Zaslon</b>	5" IPS, HD (1280 × 720)
<b>Trajanje baterije (zaslon uključen)</b>	8 sati (3. razina svjetline)
<b>Trajanje baterije (VOX režim – samo audio)</b>	16 sati (3. razina glasnoće)
<b>Ulaz za napajanje</b>	USB-C
<b>Potrošnja energije</b>	5V / 1.2A
<b>Baterija</b>	3050 mAh
<b>Dimenzije</b>	162 × 86 × 22 mm
<b>Težina</b>	0,2 kg

Kamera (dječja jedinica)

<b>Rezolucija</b>	HD (1280 × 720)
<b>Horizontalna rotacija</b>	330° (omogućuje kut gledanja od 360°)
<b>Vertikalna rotacija</b>	135° (omogućuje kut gledanja od 165°)
<b>Automatsko noćno gledanje</b>	Da (vidljivost do 5 m)
<b>Ulaz za napajanje</b>	USB-C
<b>Potrošnja energije</b>	5V / 1.2A
<b>Dimenzije</b>	71 × 71 × 116 mm
<b>Težina</b>	0,19 kg

## SIGURNOST PRI RADU S UREĐAJEM

1. Pažljivo pročitajte priložene sigurnosne upute.
2. Za pravilno rukovanje proizvodom preuzmite i pročitajte najnoviju verziju priručnika, a možete ga preuzeti na: [www.truelife.eu](http://www.truelife.eu)

**Zadržavamo pravo na tiskarske pogreške i izmjene podataka.**

### Proizvođač:

elem6 s.r.o., Braškovská 15, 16100 Prag 6, Republika Češka

