

An exploded view diagram of a force feedback wheel assembly. The diagram shows various components including a motor, a force feedback wheel, a steering column, and various mounting brackets and bolts. The components are arranged in a way that shows their relative positions and how they fit together. The background is white, and the components are drawn in a light gray line-art style.

FR FRTEC

FR FORCE

FORCE FEEDBACK WHEEL

APP



IOS



Android

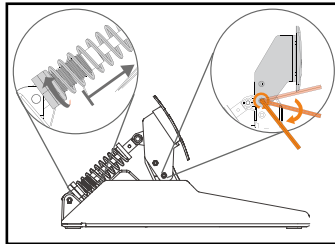
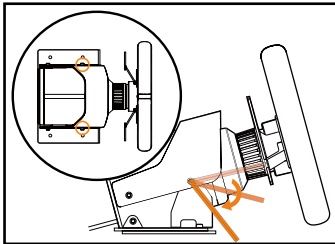
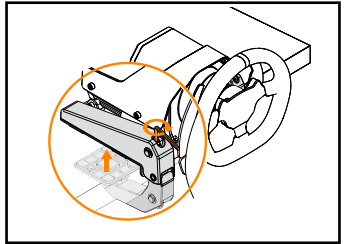
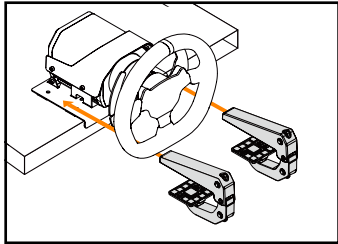
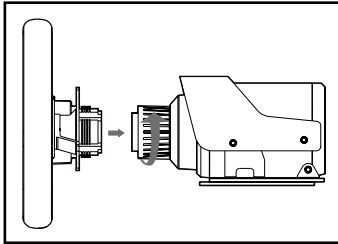
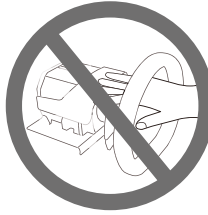
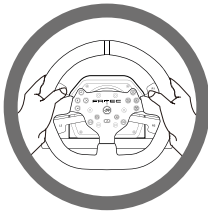


Más idiomas
More idioms
Més idiomes
Mais línguas
Autres langues
Altre lingue
Mehr Sprachen
Meer talen
További nyelvek

Fler språk
Więcej języków
Daugiau kalbų
Flere språk
Vairāk valodu
Lisää kieliä
Rohkem keeli
Flere sprog
المزيد من التعابير

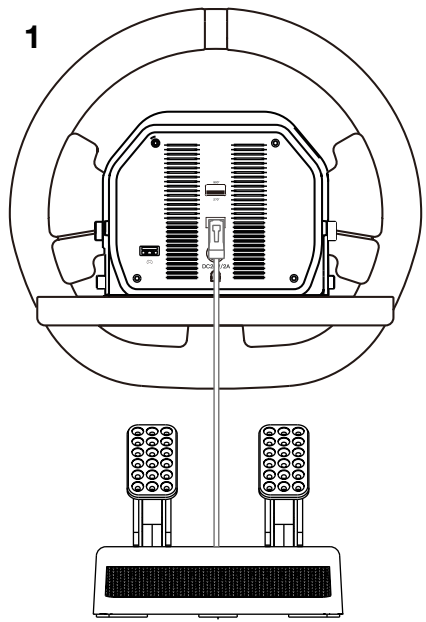


<https://bit.ly/frtec>

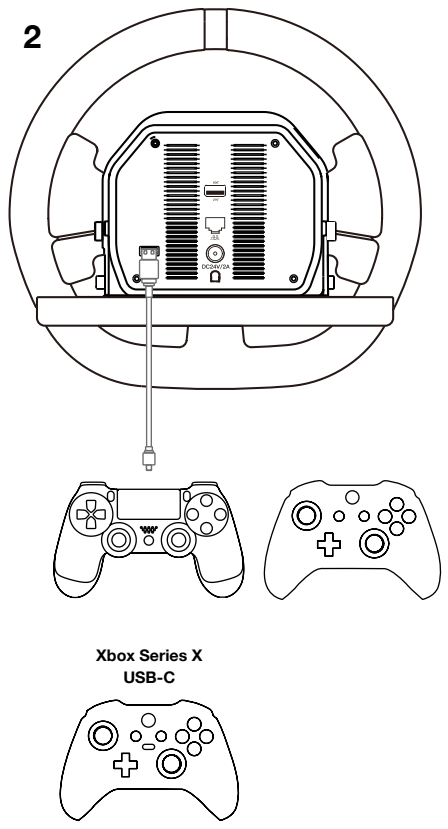


PS4 | Xbox One | Xbox Series

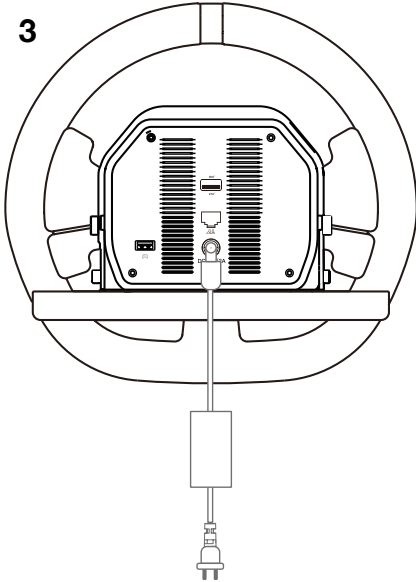
1



2

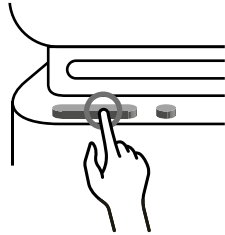


3

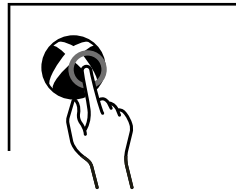


4

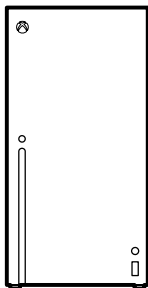
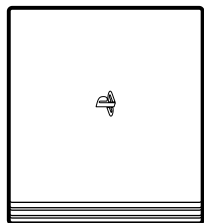
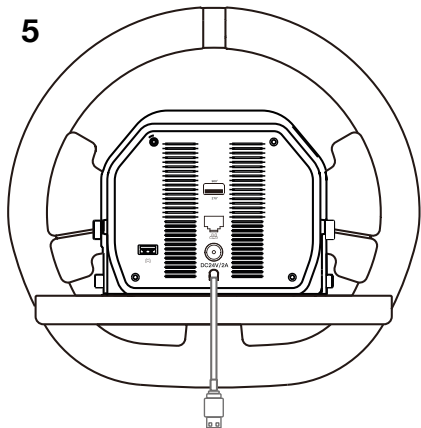
PS4



XBOX



5

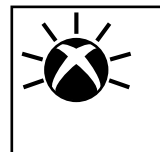
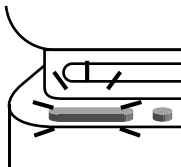


6



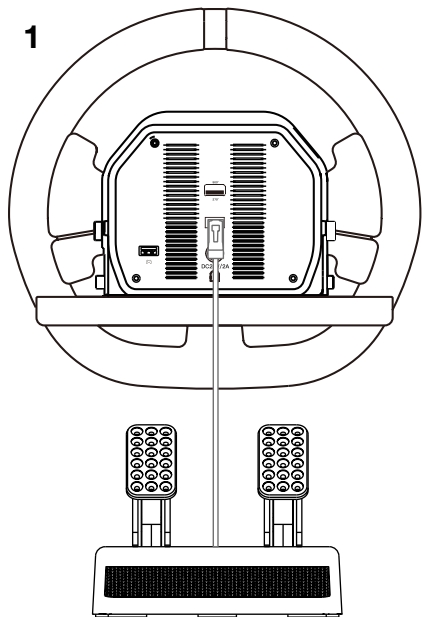
PS4

XBOX

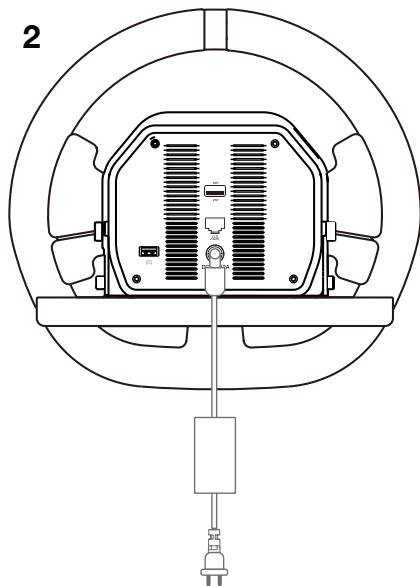


PC

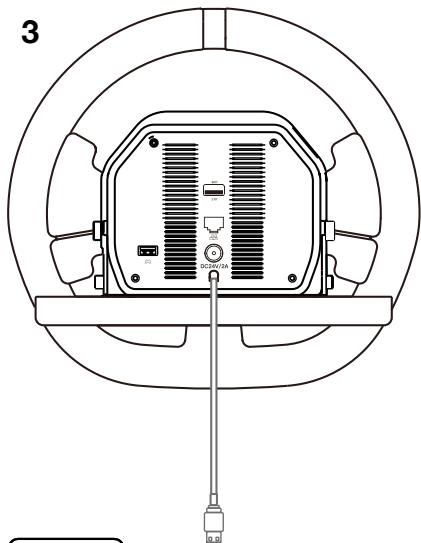
1



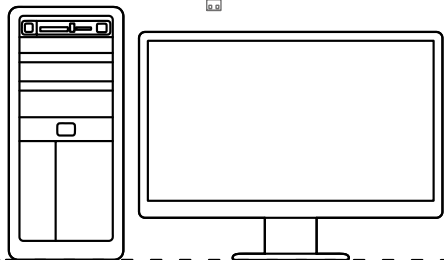
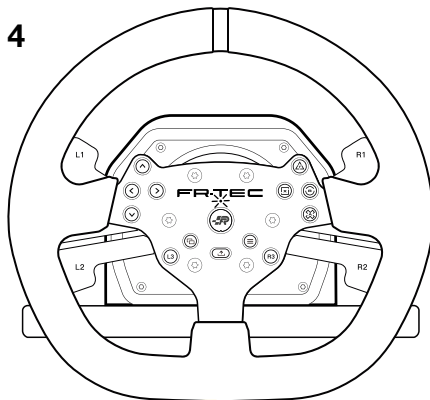
2



3



4



Polski



Przed rozpoczęciem korzystania z produktu należy uważnie przeczytać niniejszą instrukcję.



Nie należy demontować ani uszkadzać produktu objętego gwarancją.



Nie wywierać nacisku na produkt.

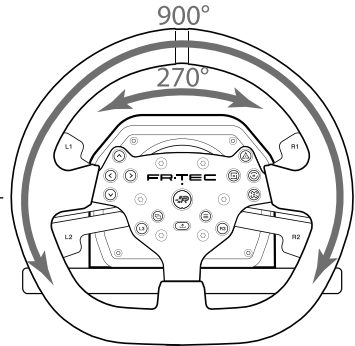
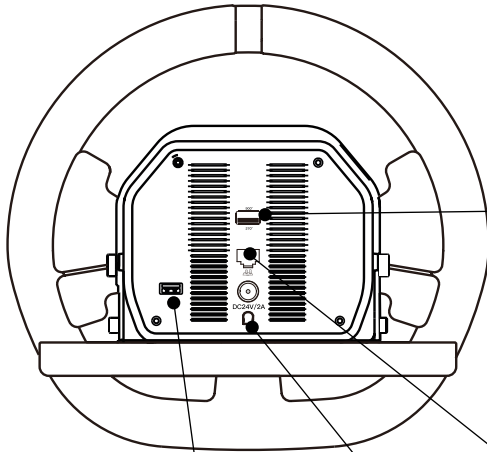


Należy unikać upuszczania produktu z dużej wysokości.



Nie zanurzać produktu w wodzie.

Przycisk przełączania między 270 a 900 stopni



PS4™ / XBOX One™ / PC / XBOX X
Series / XBOX Series X/S™



PS4™



PC



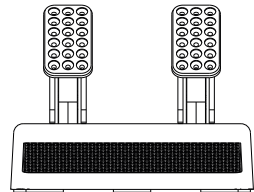
XBOX One™



XBOX Series X/S™



2 pedały



■ INFORMACJE OGÓLNE:

FR-FORCE Racing Wheel to kierownica zaprojektowana specjalnie do użytku z konsolami do gier PS4™, XBOX Series S|X i XBOX One™ oraz komputerami PC. Kąt skrętu można ustawić na 900 lub 270 stopni. Konstrukcja obręczy i podstawy kierownicy umożliwia ich zdejmowanie. Przyjemna w dotyku obręcz z wykończeniem z ałcantary i dwoma wbudowanym inteligentnymi silnikami napędowym o momencie obrotowym 3,2 Nm. Kierownica jest wyposażona w dwa pedały, przyspieszenia i hamulca, z regulacją położenia i oporu.

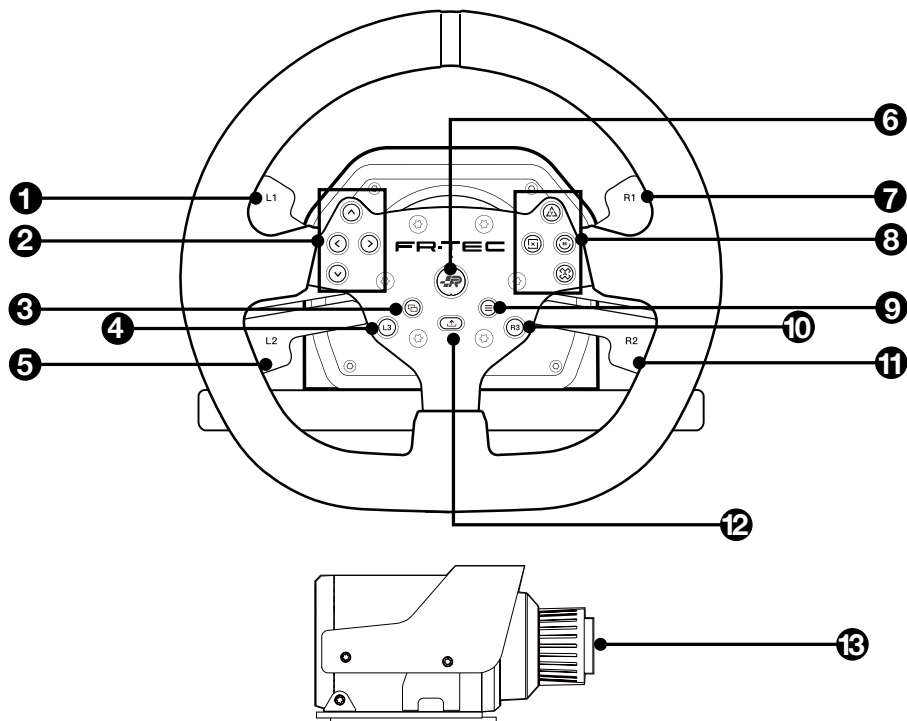
■ KOMPATYBILNE PLATFORMY:

- » PS4™.
- » XBOX One™.
- » XBOX Series X|S™
- » PC-WINDOWS 10 (wersja: 1809 lub późniejsza).

■ CHARAKTERYSTYKA:

- Siłowe sprzężenie zwrotne zasilane przez dwa silniki o sile 3,2 Nm zapewniające symulację rzeczywistej jazdy na torze.
- Pedał nożny ze sprężynową regulacją oporu.
- Zdejmowana obręcz kierownicy.
- Zasilanie 24 VDC/2 A.
- Z 18 przyciskami:
 - » D-PAD (Digital Pad).
 - » Przycisk X/A.
 - » Przycisk kółko/B.
 - » Przycisk trójkąt/Y.
 - » Przycisk Square/X.
 - » R1.
 - » R2.
 - » L1.
 - » L2.
 - » Menu.
 - » Wyświetl.
 - » Przycisk R3 (umieszczony obok przycisku L3).
 - » Nowy przycisk „Udostępnij” (do konsol XBOX Series X|S™ najnowszej generacji).
 - » Przycisk L3.
 - » Przycisk HOME.
- Funkcja automatycznego centrowania kierownicy.
- Pedały przyspieszenia i hamulca wyposażone w system regulacji siły nacisku.
- Podłączenia:
 - » 1 port wejściowy RJ11-6P do zmiany biegów (sprzedawany oddzielnie).
 - » 1 port wejściowy RJ11-8P do pedałów.
 - » 1 port wejściowy zasilania (24 V).
 - » 1 wyjście USB (podłączanie do konsoli PS4™ / XBOX Series X|S™ / XBOX One™ / PC), 1 port rozruchowy USB (podłączenie do oryginalnego kontrolera w celu rozruchu).
- Kierownicę można podłączyć do komputera za pomocą kabla USB w celu aktualizacji oprogramowania sprzętowego.
- Uruchomienie manetki wyzwala odgłos kliknięcia.

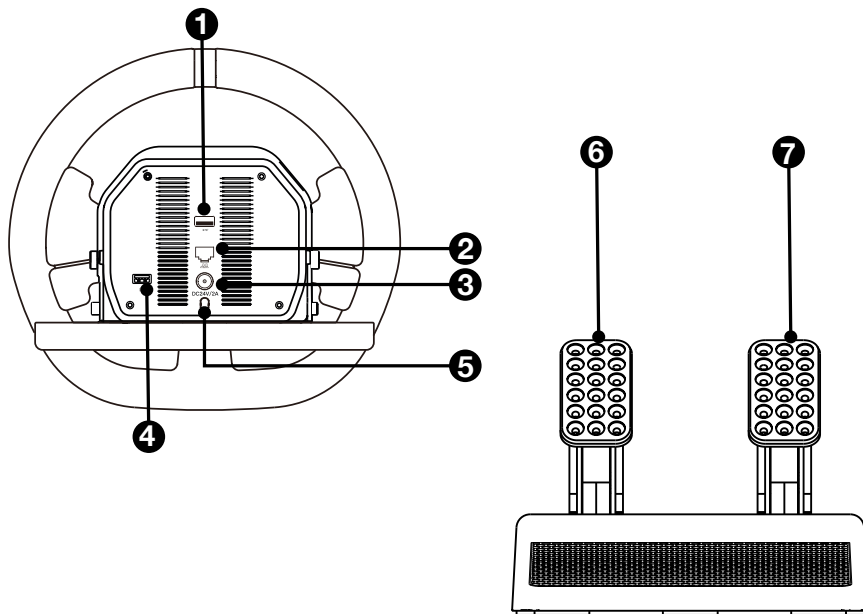
PRZYCISKI Z PRZODU



1. Lewa manetka u góry (L1).
2. Podkładka kierunkowa.
3. Udostępnij / Wyświetl.
4. Przycisk L3.
5. Lewa manetka u dołu (L2).
6. Przycisk HOME.
7. Prawa manetka u góry (R1).

8. Przyciski sterujące.
9. Opcje / Menu.
10. Przycisk R3.
11. Prawa manetka u dołu (R2).
12. Przycisk „SHARE”.
13. Podstawa / silnik kierownicy.


PODŁĄCZENIA Z TYŁU I UKŁAD PEDAŁÓW



1. Wybór kąta obrotu z 270 na 900 stopni.
2. Port podłączenia pedałów.
3. Gniazdo zasilania.
4. Wejście USB do podłączenia oryginalnego kontrolera w celu uruchomienia systemu.

5. Wyjście USB do podłączenia konsoli
6. Pedał hamulca.
7. Pedał gazu.

TABELA PRZYCISKÓW

Typ	PS4™	XBOX Series X/S™ / XBOX ONE™	PC (X-INPUT)	PC (D-INPUT)
Przycisk funkcji	✕	A	A	1
	○	B	B	2
	□	X	X	3
	△	Y	Y	4
	R2			8
	L2			7
	L3	SL	SL	11
	R3	SR	SR	12
Podkładka kierunkowa	GÓRA	GÓRA	GÓRA	GÓRA
	DÓŁ	DÓŁ	DÓŁ	DÓŁ
	LEWY	LEWY	LEWY	LEWY
	PRAWY	PRAWY	PRAWY	PRAWY
Przycisk Opcje / Menu	OPCJE	MENU	POCZĄTEK	10
Przycisk udostępniij/wyświetl	SHARE	WYŚWIETL	WSTECZ	3
		Przycisk SHARE (XBOX ONE™)		14
Kierunek	LX	←/→	←/→	←/→
Lewa manetka	L1	LB	LB	5
Prawa manetka	R1	RB	RB	6
Lewy pedał	HAMUJ	LT	LT	Z
Prawy pedał	PRZYSPIESZ	RT	RT	Z
Przycisk HOME	HOME	Przycisk „HOME”	X-GUIDE	13

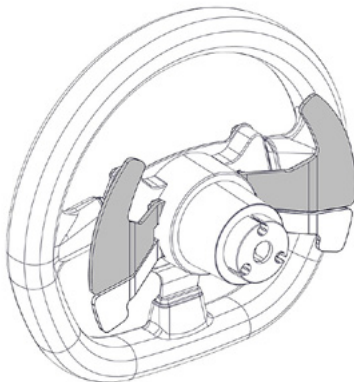
FUNKCJONOWANIE:

DZIAŁANIE PEDAŁU

1. Podłącz pedały do portu podłączeniowego u podstawy kierownicy.
 2. Aby skonfigurować pedały, otwórz grę i skonfiguruj ich funkcję.
- Płytki stykowe pedałów są regulowane w pionie i poziomie za pomocą dwóch śrub.

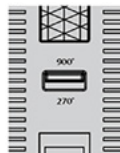
MAPOWANIE PEDAŁÓW

- Gdy pedały są połączone z kierownicą, funkcje manetek L2 i R2 nie działają
- Gdy pedały nie są podłączone, manetki L2 i R2 działają jako pedały przyspieszenia i hamulca.



ZMIANA KĄTA OBROTU Z 270 NA 900 STOPNI

- Za pomocą przełącznika z tyłu podstawy kierownicy użytkownik może ustawić kąt obrotu na 270 lub 900 stopni, w zależności od preferencji.
- Ustaw kąt obrotu przed rozpoczęciem gry.



■ JAK PODŁĄCZYĆ KIEROWNICĘ FR-FORCE:

DZIAŁANIE Z PS4

WAŻNE! Kontroler i konsola muszą być wyłączone przed podłączeniem kierownicy.

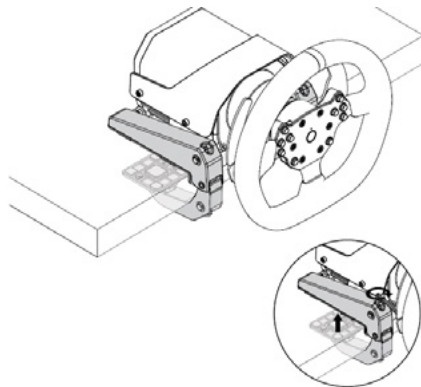
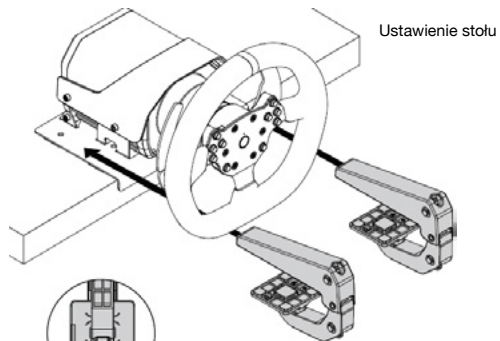
1. Podłącz przewód pedału do odpowiedniego portu kierownicy.
2. Podłącz kabel micro USB do oryginalnego kontrolera PS4 do portu USB kierownicy w celu połączenia (pamiętaj, że kontroler musi być wyłączony).
3. Włącz i uruchom PS4, a następnie podłącz kabel USB pomiędzy podstawą kierownicy i portem USB konsoli.
4. Po prawidłowym podłączeniu włącza się niebieskie oświetlenie kierownicy, konsoli i kontrolera PS4. Następnie można uruchomić grę i/lub skonfigurować funkcje konsoli.
5. Aby grać jako host na PS4, naciśnij krótko przycisk „Home” na kierownicy, aby powrócić do ekranu głównego, a następnie przyciśnij przez 1 sekundę, aby przejść do ekranu ustawień wyłączenia.

DZIAŁANIE Z XBOX X/S Series i XBOX ONE

1. Podłącz przewód pedału do odpowiedniego portu kierownicy.
2. Podłącz kabel USB oryginalnego kontrolera do portu USB kierownicy w celu połączenia (pamiętaj, że kontroler musi być wyłączony).
3. Włącz i uruchom konsolę XBOX, a następnie podłącz kierownicę za pomocą kabla USB do portu USB konsoli XBOX.
4. Po prawidłowym podłączeniu włącza się niebieskie oświetlenie kierownicy, konsoli i kontrolera XBOX. Następnie można uruchomić grę i/lub skonfigurować funkcje konsoli.
5. Aby grać jako host na konsoli XBOX, naciśnij krótko przycisk „Home” kierownicy, aby powrócić do ekranu głównego, a następnie przyciśnij przez 1 sekundę, aby przejść do ekranu konfiguracji wyłączenia.

DZIAŁANIE Z KOMPUTEREM

1. Podłącz przewód pedału do odpowiedniego portu kierownicy.
2. Włącz i uruchom PC, a następnie podłącz kabel USB pomiędzy podstawą kierownicy i portem USB komputera.
3. Domyślnym trybem jest D-INPUT, czerwony wskaźnik pozostaje włączony. (Ten tryb obsługuje sprzężenie zwrotne, jeśli gra posiada tę funkcję).
4. Naciśnij przycisk HOME i przytrzymaj przez 3 sekundy. Gdy dioda LED mignie 3 razy, nastąpi przełączenie na tryb X-INPUT (tryb ten nie ma funkcji sprzężenia zwrotnego); fioletowy wskaźnik zaświeci się światłem ciągłym. Następnie naciśnij przycisk trybu przez 3 sekundy, aby przełączyć na tryb D-INPUT i kolejne.

KORZYSTANIE Z AKCESORIÓW:**KORZYSTANIE Z KOMPUTERA**

REGULACJA SPRZĘTU:

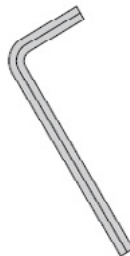
Klucz nasadowy sześciokątny:

Dołączone narzędzia mogą być używane do montażu pedałów i dokonywania różnych ergonomicznych regulacji kierownicy i pedałów.

Należy uważać, aby nie dokręcić śrub zbyt mocno i uniknąć uszkodzeń.

Klucz można przechowywać pod podkładką mocującą.

Można użyć dowolnego klucza sześciokątnego 4 mm.



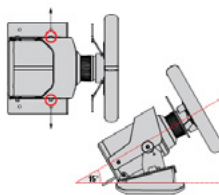
Kierownica (pochylenie), regulacja kąta:

Podczas użytkowania kierownicę można ustawić pod wygodnym kątem.

Regulacja ma cztery pozycje.

Jeśli ustawiasz kąt, użyj klucza imbusowego, aby odkręcić pokazane śruby.

Ponownie włóż śrubę i dokręć ją, aby ustalić pozycję bez wywierania nadmiernej siły.

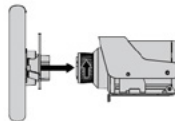


Montaż i demontaż obręczy:

Podczas montażu kierownicy należy zwrócić uwagę na prawidłowe wyrównanie wewnętrznych kołnierzy obręczy i podstawy.

Przytrzymaj obręcz i obróć pierścieni blokujący w lewo, aby zmontować, i w prawo, aby zdemontować.

Obręcz można zdjąć w celu przechowywania.



Taśma z kolcami do dywanów:

Spód zespołu pedału jest wyposażony w taśmę z kolcami, który można rozwinąć, naciskając klamrę zwalniającą.



ROZWIĄZYWANIE PROBLEMÓW:

- Podczas podłączania kontrolera do kierownicy, kierownica musi być wyłączona, aby zapobiec nieprawidłowej konfiguracji połączenia między kontrolerem, kierownicą i konsolą.
- Jeśli kierownica jest podłączona do platformy do gier, a kontrolka trybu nie świeci się, podłącz ponownie kierownicę lub sprawdź, czy joystick działa prawidłowo.
- Jeśli kierownica nie reaguje, a ekran platformy do gier nie porusza się, platforma do gier mogła nieoczekiwanie przestać działać. Uruchom ponownie platformę gry i podłącz ponownie kierownicę.
- Jeśli podczas gry kierownica nie działa prawidłowo, uruchom ponownie platformę gry i powtórz czynności opisane w punkcie „JAK PODŁĄCZYĆ KIEROWNICĘ FR-FORCE”.
- **Metoda korekcji centrowania kierownicy**
 - a. Przytrzymaj jednocześnie klawisze A+B, podłącz kabel USB do komputera lub konsoli, dioda LED na kierownicy zaświeci się.



- b. Ustaw kierownicę we właściwym kierunku (na środku).
- c. Naciśnij jednocześnie dwa przyciski oznaczone na poniższym rysunku w celu potwierdzenia, a kierownica zostanie ponownie wyśrodkowana.



ŚRODKI OSTROŻNOŚCI:

- Chronić kierownicę przed uderzeniami i upadkami Nie należy samodzielnie demontować, modyfikować ani naprawiać kierownicy.
- Nie należy przechowywać kierownicy w wilgotnym miejscu, w wysokiej temperaturze, w zanieczyszczonym miejscu itp.
- Należy zapobiegać przedostawaniu się wody lub innych cieczy do wnętrza kierownicy, ponieważ może to mieć wpływ na jej działanie.
- Ten produkt jest zasilany napięciem 24 V/2 VAC. Użycie innego typu zasilacza może spowodować jego uszkodzenie.
- Dzieci mogą używać produktu pod nadzorem osoby dorosłej.



FR-TEC, su logo y marca son propiedad de Blade Representaciones S.L. y están registrados. PS4™ es marca registrada de Sony™. XBOX™ Series XS y XBOX™ ONE son marcas de Microsoft™. Este producto no está patrocinado, aprobado ni patrocinado por Sony™ o Microsoft™. FR-TEC logo and trademark are property of Blade Representaciones S.L. and are registered. PS4™ is trademark of Sony™. XBOX™ Series XS and XBOX™ ONE are trademark of Microsoft™. This product is not sponsored or approved by Sony™ or Microsoft™.

FR-TEC, el seu logo i marca són propietat de Blade Representaciones S.L. i estan registrats. PS4™ és marca registrada de Sony™. XBOX™ Series XS i XBOX™ ONE són marques de Microsoft™. Aquest producte no està patrocinat, aprovat ni patrocinat per Sony™ o Microsoft™.

FR-TEC, respectiu logotipo e marca são propriedade da Blade Representaciones S.L. e estão registrados. PS4™ é uma marca registrada da Sony™. XBOX Series XS e XBOX™ ONE são marcas comerciais de Microsoft™. Este produto não está aprovado nem é patrocinado pela Sony™ ou pela Microsoft™.

FR-TEC, son logo et sa marque sont la propriété de Blade Representaciones S.L. et sont déposés. PS4™ est une marque déposée de Sony™. XBOX Series XS et XBOX™ ONE sont des marques commerciales de Microsoft™. Ce produit n'est ni sponsorisé, ni approuvé ni sponsoré par Sony™ ou Microsoft™.

FR-TEC, il suo logo e il suo marchio sono di proprietà di Blade Representaciones S.L. e sono registrati. PS4™ è un marchio registrato di Sony™. XBOX™ X/S Series e XBOX™ ONE sono marchi di Microsoft™. Questo prodotto non è sponsorizzato, approvato o sponsorizzato da Sony™ o Microsoft™.

FR-TEC, sein Logo und die Marke sind eingetragenes Eigentum von Blade Representaciones S.L. PS4™ ist eine eingetragene Marke von Sony™. XBOX™ X/S Series und XBOX™ ONE sind Marken von Microsoft™. Dieses Produkt wird nicht von Sony™ oder Microsoft™ gesponsert, unterstützt oder gefördert.

FR-TEC, het logo en merk zijn eigendom van Blade Representaciones S.L. en zijn geregistreerd. PS4™ is een handelsmerk van Sony™. XBOX™ Series XS en XBOX™ ONE zijn handelsmerken van Microsoft™. Dit product wordt niet gesponsord, goedgekeurd of gesteund door Sony™ of Microsoft™.

Az FR-TEC, a logo és a márkája a Blade Representaciones S.L. tulajdonosa és bejegyzett védjegye. A PS4™ a Sony™ védjegye. Az XBOX™ Series XS és az XBOX™ ONE a Microsoft™ védjegye. Ezt a terméket nem a Sony™ vagy a Microsoft™ szponzorálja, hagyja jóvá vagy támogatja.

FR-TEC, dess logotyp och varumärke tillhör Blade Representaciones SL och är registrerade. PS4™ är ett varumärke som tillhör Sony™. XBOX™ Series XS och XBOX™ ONE är varumärken som tillhör Microsoft™. Den här produkten är inte sponsrad eller godkänd av Sony™ eller Microsoft™.

FR-TEC, jago logo i marka są własnością Blade Representaciones S.L. i są zarejestrowane. PS4™ jest zarejestrowanym znakiem towarowym Sony™. XBOX™ X/S Series i XBOX™ ONE są znakami towarowymi Microsoft™. Ten produkt nie jest sponsorowany, popierany ani reklamowany przez Sony™ lub Microsoft™.

FR-TEC, jo logotipas ir prekes ženklas yra Blade Representaciones S.L. nuosavybė ir yra registruotas. PS4™ yra registruotas "Sony™" prekės ženklas. XBOX™ X/S serija ir XBOX™ ONE yra "Microsoft™" prekės ženklai. Šio gamtinio neremia, neremia ir neremia "Sony™" ir "Microsoft™".

FR-TEC, dets logo og varemerke tilhører Blade Representaciones S.L. og er registrerte. PS4™ er et registrert varemerke som tilhører Sony™. XBOX™ Series XS og XBOX™ ONE er varemerker som tilhører Microsoft™. Dette produktet er ikke sponsat, godkjent eller støttet av Sony™ eller Microsoft™.

FR-TEC, ta logotipo un zmrček "Blade Representaciones S.L." (pašums un tie ir reģistrēti. PS4™ ir Sony™ reģistrētais preču zīmns. XBOX™ X/S Series un XBOX™ ONE ir Microsoft™ preču zīmns. Sony™ vai Microsoft™ neapņemas, nepatērē un neapstiprina šo produktu.

FR-TEC, sen logo ja tuotenmerkki ovat Blade Representaciones S.L:n omaisuutta ja ne ovat rekisteröityjä. PS4™ on Sony™n rekisteröity tavaramerkki. XBOX Series XS ja XBOX™ ONE ovat Microsoft™n tavaramerkkejä. Sony™ tai Microsoft™ eivät sponsoro, promota tai sponsoroita tuotetta.

FR-TEC, selle logo ja kaubamärk on registreeritud ning kuuluvad ettevõttele Blade Representaciones SL. PS4™ on Sony™ registreeritud kaubamärk. XBOX™ X/S Series ja XBOX™ ONE on Microsoft™ kaubamärkid. Seeja toodeti ei sponsori, toeta ega ritaasta Sony™ ega Microsoft™.

FR-TEC, dets logo og brand tilhører Blade Representaciones S.L. og er registreret. PS4™ er et registreret varemerke tilhørende Sony™. XBOX™ X/S Series og XBOX™ ONE er varemerker tilhørende Microsoft™. Dette produkt er ikke sponsoreret, godkendt eller sponsoreret af Sony™ eller Microsoft™.

El logo de FR-TEC i el seu logotipo són propietat de Blade Representaciones S.L. i estan registrats. PS4™ és marca registrada de Sony™. XBOX™ Series XS i XBOX™ ONE són marques de Microsoft™. Aquest producte no està patrocinat, aprovat ni patrocinat per Sony™ o Microsoft™.

Contenido descargable
Downloadable content
Contingut descarregable
Conteúdo descargável
Contenuto scaricabile
Herunterladbare Inhalte
Downloadable content
Laitettava sisältö

Nedladdningsbart innehåll
Zawartość do pobrania
LIEUTUVSKA
NORSK
LATVIŠU VALODA
SLOV
EESTI
DANSK
العربية



<https://bit.ly/frtec>

Blade

hello@blade.es
Blade Representaciones S.L.
Serra de la Salut 11, N-5,
08210 Barberà del Vallès
(Barcelona) ESP

FR-TEC
Support / Soporte
www.blade.es

UK
CA

