





REGENT® 400BT
PORTABLE STEREO PARTY SPEAKER

REGENT® 400BT
PORTABLE STEREO PARTY SPEAKER



Drogi kliencie

W celu wykorzystania pełni możliwości produktu, zapoznaj się uważnie z niniejszą instrukcją. Zabezpiecz instrukcję w celu korzystania z niej w przyszłości.

	UWAGA	
	Ryzyko porażenia prądem! Nie otwierać!	
Uwaga: By zmniejszyć ryzyko porażenia prądem nie otwieraj tego urządzenia. Nie zawiera części podlegających naprawie przez użytkownika. W celu naprawy skontaktuj się ze specjalistą.		
	Ten znak oznacza obecność niebezpiecznego napięcia w środku urządzenia, które może doprowadzić do porażenia prądem.	
	Ten znak oznacza, że do urządzenia jest dołączona instrukcja obsługi.	

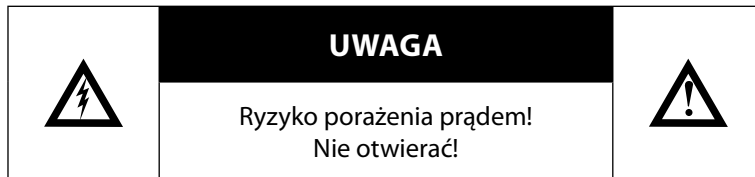
Uwaga

Urządzenie może podlegać zmianom w specyfikacji lub sposobie użytkowania w celu udoskonalenia jego działania bez wcześniejszego poinformowania użytkownika.

Zawartość



1. Instrukcja bezpieczeństwa
2. Twój głośnik
 - Wstęp
 - Zawartość opakowania
 - Przegląd górnego panelu
 - Przegląd tylnego panelu
 - Przegląd pilota
3. Zaczynamy
 - Podłącz urządzenie do prądu
 - Przygotuj pilota
 - Włącz
 - Ładowanie wewnętrznej baterii
 - Wskaźnik naładowania wewnętrznej baterii
4. Odtwarzanie
 - Podstawowe operacje
 - Odtwarzaj z USB
5. Połącz się z Bluetooth
6. Połącz się z Line-in
7. Połącz się z mikrofonem/gitarą
8. Informacje o produkcie
 - Specyfikacja
 - Informacje o odtwarzaniu z USB
9. Diagnostyka
10. Gwarancja

1. Instrukcja bezpieczeństwa



Uwaga

Aby zmniejszyć ryzyko porażenia prądem, nie ściągaaj przedniej (lub tylnej) obudowy. Nie zawiera części podlegających naprawie przez użytkownika. W celu naprawy skontaktuj się ze specjalistą.

	Ten symbol ostrzega użytkownika o obecności niewyzolowanego niebezpiecznego napięcia w środku produktu, które może doprowadzić do porażenia prądem.
	Ten symbol oznacza ostrzeżenie użytkownika o obecności istotnych instrukcji obsługi w książeczce dołączonej do urządzenia.

Bezpieczeństwo

1. **Przeczytaj instrukcję** – zapoznaj się z całą zawartością instrukcji przed rozpoczęciem użytkowania.
2. **Zachowaj instrukcję** – instrukcja powinna być zachowana w celu ponownego użycia jej w przyszłości.
3. **Zwróć uwagę na wszystkie ostrzeżenia** – wszystkie ostrzeżenia znajdujące się na produkcie lub w instrukcji powinny być przestrzegane.
4. **Przestrzegaj wszystkich instrukcji** – wszystkie instrukcje użytkowania powinny być przestrzegane.
5. **Uwaga!** Aby uniknąć porażenia prądem, trzymaj sprzęt z daleka od deszczu i wilgoci. Urządzenie nie może zostać ochlapane, być narażone na kapanie i znajdować się obok obiektów zawierających wodę.
Nie używaj tego sprzętu w pobliżu wody, np. w wilgotnej piwnicy lub przy basenie.
6. Czyść sprzęt wyłącznie za pomocą delikatnej i suchej ścierki. Nigdy nie czyść sprzętu używając chemikaliów lub detergentów.
7. Nie zasłaniaj otworów wentylacyjnych. Minimalna odległość dookoła urządzenia pozwalająca na swobodną wentylację to 5 cm. Instalować z godnie z zaleceniami producenta.
8. **Uwaga!** Nie instalować w okolicy źródeł ciepła takich jak kaloryfery, grzejniki,

piece, wzmacniacze produkujące ciepło itd. Nie stawiać urządzenia na słońcu.

9. Nie należy zbliżać urządzenia do otwartego ognia takiego jak świeczki.
10. Ten produkt nie jest przeznaczony do użycia przez osoby (w tym nieletni), które nie posiadają doświadczenia lub odpowiednich fizycznych lub mentalnych zdolności do posługiwania się tym urządzeniem, z wyjątkiem sytuacji, gdy znajdują się pod obserwacją lub zostały poinstruowane przez osobę odpowiedzialną za ich bezpieczeństwo.
11. **Uwaga!** Wprowadzenie zmian lub użycia innych procedur niż te przewidziane może skutkować niebezpiecznym promieniowaniem lub innymi niebezpiecznymi działaniami.
12. Używaj wyłącznie akcesoriów od producenta.
13. **Uwaga!** Przed podłączeniem sprawdź czy napięcie w urządzeniu zgadza się z napięciem w twoim źródle zasilania. Nigdy nie podłączaj urządzenia do gniazdka jeśli te wartości się od siebie różnią.
14. Upewnij się, że zawsze masz dostęp do głównego kabla by odłączyć urządzenie od gniazdka.
15. Odłącz urządzenie w trakcie burzy lub gdy nie będzie używane przez dłuższy czas.
16. Nigdy nie podłączaj/odłączaj urządzenia mokrymi rękoma.
17. Kiedy odłączasz urządzenie od źródła prądu nie wrywaj kabla tylko przytrzymaj wtyczkę.
18. W trakcie przygotowywania urządzenia do użycia upewnij się, że kabel nie został uszkodzony.
19. Należy unikać stawania na przewodzie zasilającym i jego zaginania, szczególnie przy wtyczkach, gniazdkach lub punktach wyprowadzenia przewodu z urządzenia.
20. Wtyczka służy do odłączania urządzenia i musi być gotowa do użytkowania.
21. **Uwaga!** Bateria (baterie albo opakowanie baterii) nie powinny być wystawiane na działanie ciepła takiego jak słońce, ogień, itd. Baterie powinny zostać oddane do recyklingu lub zutylizowane zgodnie z lokalnymi rozporządzeniami.
22. W celu dokonania naprawy urządzenia kontaktuj się wyłącznie ze specjalistą. Naprawa jest wymagana jeśli urządzenie zostało uszkodzone m. in. kabel został uszkodzony, do urządzenia dostała się woda, do urządzenia wpadł jakiś obiekt lub urządzenie zostało upuszczone.
23. **Uwaga!** Wprowadzenie modyfikacji do urządzenia bez otrzymania zgody producenta/importera oznacza niezgodne z instrukcją użytkowanie sprzętu.

2. Twój głośnik

Wstęp

Dzięki temu urządzeniu możesz:

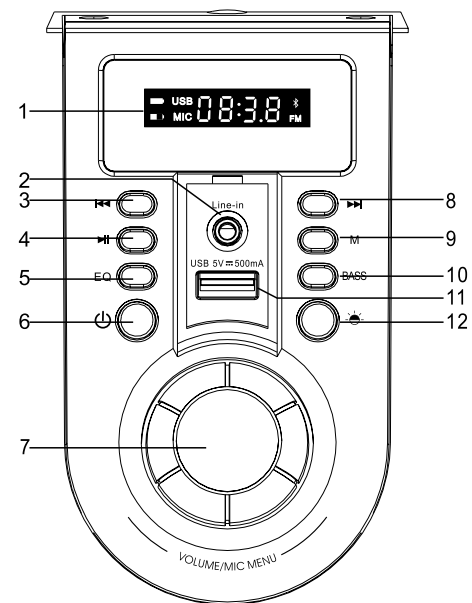
- Korzystać z plików audio z nośników USB i innych urządzeń zewnętrznych.

Co znajduje się w opakowaniu

Sprawdź zawartość opakowania:

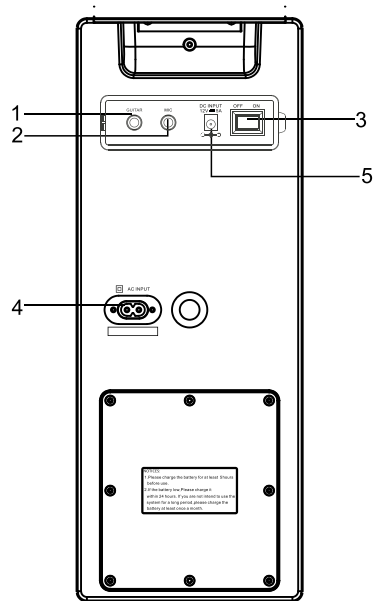
- Głośnik
- Pilot
- Instrukcja obsługi
- Kabel Line-In/Antena FM
- Kabel zasilający

Przegląd górnego panelu



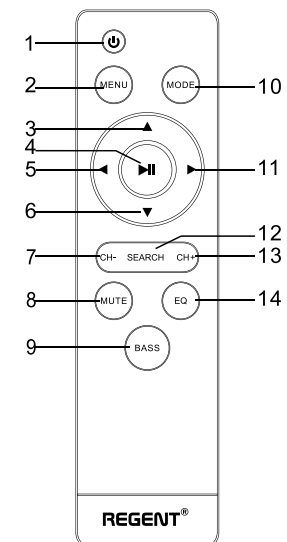
1. Wyświetlacz LED
2. Gniazdo Line-in
3. Poprzedni
4. Odtwarzanie/Pauza
5. EQ
6. Włącz/Wyłącz
7. Głośność/MIC Menu
8. Następny
9. Tryb
10. Bas
11. Gniazdo USB
12. Włącz/Wyłącz podświetlenie LED

Przegląd tylnego panelu



1. Gniazdo gitary
2. Gniazdo mikrofonu
3. Włącz/Wyłącz
4. Gniazdo kabla zasilającego

Przegląd pilota



1. Zasilanie
2. Menu
3. Głośność (+)
4. Odtwarzanie/Pauza
5. Poprzedni
6. Głośność (-)
7. Bluetooth
8. Wycisz
9. Bas
10. Powtórz
11. Następny
12. USB
13. Line-in
14. EQ

3. Zaczynamy

Uwaga!

Wprowadzenie zmian lub użycia innych procedur niż te przewidziane może skutkować niebezpiecznym promieniowaniem lub innymi niebezpiecznymi działaniami.

Zawsze działaj zgodnie z instrukcją.

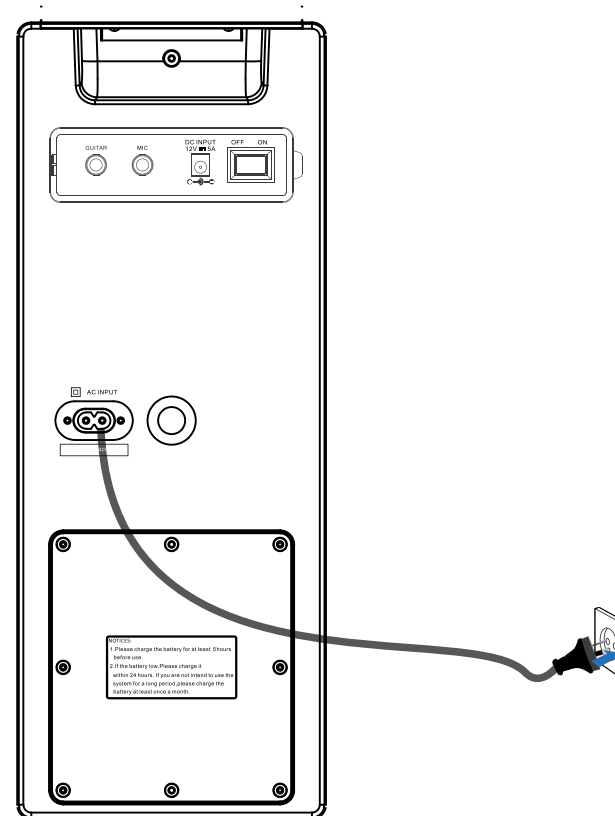
Podłącz prąd

Uwaga!

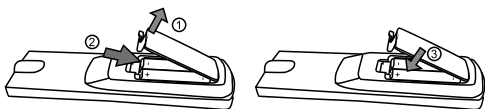
- Ryzyko zniszczenia produktu! Sprawdź czy napięcie w urządzeniu zgadza się z napięciem w twoim źródle prądu.
- Ryzyko porażenia prądem! Kiedy odłączasz zasilanie, zawsze wyciągaj wtyczkę z gniazdka. Nigdy nie za kabel.

Zanim podłączysz kabel zasilający, upewnij się, że wcześniejsze kroki zostały wykonane prawidłowo.

Podłącz kabel zasilania do gniazdka



Przygotuj pilota



W celu podłączenia baterii do pilota:

1. Otwórz komorę baterii.
2. Wsadź 2 baterie AAA zachowując prawidłową biegunowość. Baterie nie są dołączone do produktu. Zakup je u autoryzowanego sprzedawcy.
3. Zamknij komorę baterii.

Uwaga:

- Jeśli nie będziesz używać pilota przez dłuższy czas, wyciągnij baterie.
- Nie łącz starych i nowych baterii lub różnych rodzajów baterii. Baterie zawierają substancje chemiczne dlatego powinny zostać prawidłowo zutylicowane.

Włączanie

1. Podłącz kabel zasilania i wtyczkę do kontaktu.
2. Naciśnij przycisk „POWER”, by uzyskać status „ON”. Głośnik jest zasilany przez prąd zmienny. Ustaw przełącznik na tylnym panelu w pozycji ON.
3. Naciśnij przycisk „POWER” na górnym panelu lub pilocie i ustaw go na tryb „W gotowości”. Naciśnij przycisk „POWER” na górnym panelu lub pilocie, aby wyłączyć głośnik i wejść w tryb „W gotowości”. Przytrzymaj go przez kilka sekund aby ponownie włączyć głośnik.

Uwaga:

- Jeśli nie używasz urządzenia przez dłuższy czas, przełącz przycisk „POWER” na status „OFF” i odłącz kabel.

Ładowanie wewnętrznej baterii

Głośnik zawiera wbudowaną ładowalną baterię. Wykonaj następujące kroki w celu naładowania:

Jeśli głośnik jest wyłączony:

1. Podłącz kabel zasilający oraz wtyczkę do gniazdka i tylnego panelu, by rozpocząć ładowanie. Światło z lewej strony zapali się na czerwono.
2. Jeśli urządzenie jest w pełni naładowane, światło zapali się na zielono.

Jeśli głośnik jest włączony:

1. Podłącz kabel zasilający oraz wtyczkę do gniazdka i tylnego panelu, by rozpocząć ładowanie.
2. W dolnym lewym rogu wyświetlacza znajduje się światło informujące o stanie baterii. Będzie powoli migać by zasygnalizować ładowanie.
3. Kiedy zapali się światło informujące o stanie baterii w górnym lewym rogu ekranu, oznacza to, że bateria została w pełni naładowana. Odłącz kabel zasilający by przerwać ładowanie. Oba światła automatycznie wyłączą się.

Wskaźnik naładowania wewnętrznej baterii

1. Kiedy bateria się rozładuje, światło informujące o stanie baterii w dolnym lewym rogu ekranu zapali się i zamiga.
2. Jeśli podczas odtwarzania usłyszysz dźwięk „DI” z głośnika, oznacza to, że bateria się kończy i głośnik wyłączy się po minucie.
3. Zwróć uwagę na dźwięk głośnika. Jeśli będzie się różnił, wymień baterię na czas by podtrzymać jej żywotność.

Uwaga:

- Naładuj urządzenie całkowicie, jeśli nie będzie używane przez dłuższy czas i ładuj je raz w miesiącu by przedłużyć żywotność baterii.

4. Odtwarzanie

Podstawowe funkcje odtwarzania

Możesz kontrolować odtwarzanie dzięki następującym czynnościom:

Przycisk	Funkcja
	Naciśnij ten przycisk, by odtworzyć poprzednie nagranie w trakcie słuchania muzyki w trybie Bluetooth lub z użyciem nośnika USB.
	<ol style="list-style-type: none">1. Naciśnij przycisk „PLAY/PAUSE” aby odtworzyć lub zapauzować muzykę podczas słuchania muzyki w trybie Bluetooth lub z użyciem nośnika USB.2. Lub naciśnij przycisk przez kilka sekund by wyłączyć Bluetooth, jeśli głośnik znajduje się w trybie Bluetooth.
	Naciśnij przycisk EQ, żeby włączyć inny efekt muzyczny. Uwaga: Nie można przełączać między efektami, jeśli tryb „Bas” jest włączony.
	Naciśnij przycisk „POWER” by wyłączyć głośnik i przejść w tryb „W gotowości”. Przytrzymaj go przez kilka sekund by włączyć głośnik.
	Podłącz kabel Line-in do zewnętrznego urządzenia.
	Podłącz nośnik USB do portu USB aby włączyć muzykę.
	Naciśnij przycisk, by ponownie odtworzyć nagranie w trakcie słuchania muzyki w trybie Bluetooth lub z użyciem nośnika USB.
	Naciśnij przycisk „M” aby zmieniać funkcje między Bluetooth/Line-in/USB.
	<ol style="list-style-type: none">1. Ustaw pokrętło dźwięku, aby zwiększyć lub zmniejszyć głośność w trakcie słuchania muzyki. Wyświetlacz pokaże głośność między U 00 a U 40.2. Naciśnij pokrętło „VOLUME” jeden raz aby włączyć poziom echo mikrofonu, jeśli używasz mikrofon z kablem. Wyświetlacz pokaże „E”. Następnie przekręć pokrętło by dostosować głośność dźwięku do echo mikrofonu.3. Naciśnij pokrętło „VOLUME” dwa razy aby przejść do głośności mikrofonu, jeśli używasz mikrofonu z kablem. Wyświetlacz pokaże „C”. Następnie przekręć pokrętło by dostosować głośność mikrofonu.4. Naciśnij pokrętło „VOLUME” dwa razy aby przejść do głośności gitary, jeśli używasz gitary z kablem. Wyświetlacz pokaże „G”. Następnie przekręć pokrętło by dostosować głośność gitary.
	Naciśnij przycisk „Bas” aby włączyć lub wyłączyć efekt basu.
	Naciśnij przycisk „LED” aby włączyć lub wyłączyć efekt świetlny.
	Wejście AC.
	Podłącz Mikrofon kablem 6.35 mm do wejścia MIC.
	Podłącz Gitarę kablem 6.35 mm do wejścia GUITAR.

5. Połącz się z Bluetooth

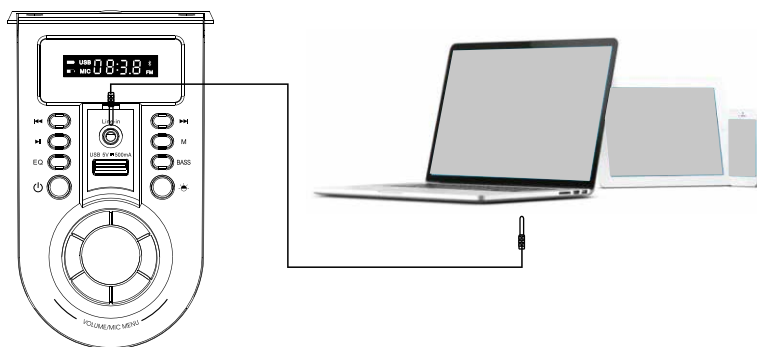
1. Naciśnij przycisk M/BT w górnym panelu lub na pilocie, żeby przejść do trybu połączenia Bluetooth, (b L U E) zostanie wyświetlone na ekranie.
2. Włącz Bluetooth w zewnętrznym urządzeniu (musi mieć funkcję Bluetooth) i nazwa „400BT” pojawi się na ekranie. Spróbuj się z nią połączyć.
3. Po uzyskaniu połączenia usłyszysz dźwięk z głośnika.
4. Możesz użyć przycisków ◀◀ i ▶▶ na górnym panelu by kontrolować nagrania z zewnętrznego urządzenia.
5. Naciśnij przycisk ▶|| na górnym panelu by odłączyć Bluetooth (na pilocie ta funkcja nie działa).

Uwaga: Do połączenia nie jest potrzebne hasło.

6. Połącz się z Line-in

1. Naciśnij przycisk M/Line w górnym panelu lub na pilocie, żeby przejść do trybu Line-in, (LINE) zostanie wyświetlone na ekranie.
2. Połącz zewnętrzne źródło dźwięku za pomocą dołączonego kabla Line-in.
3. Po uzyskaniu połączenia, włącz muzykę na zewnętrznym urządzeniu.
4. W trybie Line-in, muzyka jest kontrolowana całkowicie za pomocą połączanego urządzenia.

Uwaga: Przed podłączeniem kabla Line-in odłącz głośnik aby uniknąć niespodziewanych dźwięków.



7. Odtwarzaj nagrania z nośnika USB

Upewnij się, że nośnik USB zawiera pliki audio w formacie mp3.

1. Naciśnij ◀◀ lub ▶▶ by dokonać wyboru nagrania.
2. Naciśnij ▶|| aby odtworzyć lub zapauzować.

Uwaga:

- Wejście USB służy wyłącznie do słuchania muzyki. Nie służy do ładowania.
- Maksymalna obsługiwana pamięć USB wynosi 32GB.
- Nośnik USB powinien być sformatowany jako FAT32.

8. Połącz się z mikrofonem/gitarą



Podłącz Mikrofon kablem 6.35 mm do wejścia MIC.



Podłącz Gitarę kablem 6.35 mm do wejścia GUITAR.



Kiedy używasz mikrofonu/gitary, naciśnij pokrętko aby dostosować dźwięk do mikrofonu/gitary.

Mikrofon:

1. Ustaw pokrętko dźwięku, aby zwiększyć lub zmniejszyć głośność w trakcie słuchania muzyki. Wyświetlacz pokaże „U”.
2. Naciśnij pokrętko „VOLUME” jeden raz aby włączyć poziom echo mikrofonu, jeśli używasz mikrofonu z kablem. Wyświetlacz pokaże „E”. Następnie przekręć pokrętko by dostosować głośność dźwięku do echo mikrofonu.
3. Naciśnij pokrętko „VOLUME” dwa razy aby przejść do głośności mikrofonu, jeśli używasz mikrofonu z kablem. Wyświetlacz pokaże „C”. Następnie przekręć pokrętko by dostosować głośność mikrofonu.

Gitara:

1. Jeśli używasz gitary, instrukcja jest taka sam jak w przypadku mikrofonu.

Ważne informacje

Kiedy używasz mikrofonu, unikaj odkładania mikrofonu przy głośniku basowym, ponieważ może wytworzyć on świszczący dźwięk.

Żeby uzyskać najlepszy efekt, utrzymuj mikrofon 5-15 cm od ust pod kątem 45 stopni.

Uwaga: Nie kładź mikrofonu na głośnik, gdyż może to spowodować zniszczenie głośnika.

9. Informacje o produkcie

Specyfikacja

Wzmacniacz	
Zużycie energii	85W
Czułość wejściowa	≥500mV
Głośnik	
Głośnik sopranowy	2 x 2"
Głośnik basowy	2 x 5,25"
Informacje ogólne	
Prąd zmienny	AC100-240V~ 50/60Hz
Bateria	11.1V 4000mAh

Informacje o możliwości odtwarzania USB

Kompatybilne nośniki USB:

- Nośniki USB (USB 2.0 albo USB 1.1)
- Odtwarzacze USB (USB 2.0 albo USB 1.1)
- Karty pamięci (wymaga dodatkowego czytnika karty by współpracować z urządzeniem)

Wspierane formaty:

- Wspierane formaty:
- USB lub karta pamięci w formacie FAT32
- MP3 bitrate (data rate) w zakresie 32-320Kbps oraz zmienny bitrate
- Maksymalnie 8 poziomów katalogów
- Ilość albumów/katalogów: maksimum 99
- Ilość utworów/tytułów: maksimum 999
- Nazwa pliku w formacie Unicode UTF8 (maksymalny rozmiar: 32 bajty)

Niewspierane formaty:

- Puste albumy: pusty album jest katalogiem, który nie zawiera plików MP3.
- Niewspierane formaty plików są pomijane. Na przykład dokumenty Word (.doc) lub pliki muzyczne z rozszerzeniem .dlf są ignorowane i nie będą odtwarzane.

10. Diagnostyka

Uwaga! Nigdy nie zdejmuj obudowy głośnika.

Jeśli napotkasz problemy w trakcie używania tego głośnika, sprawdź następujące punkty zanim oddasz urządzenie do serwisu.

Brak prądu

- Upewnij się, że wtyczka zasilająca głośnika jest podłączona prawidłowo.
- Upewnij się, że jest prąd w gniazdku.

Brak dźwięku lub dźwięk słabej jakości

- Dostosuj dźwięk.
- Odłącz słuchawki.
- Sprawdź czy głośniki są podłączone prawidłowo.
- Sprawdź czy przewody głośnika są dociśnięte.

Głośnik nie odpowiada

- Odłącz i podłącz ponownie wtyczkę i następnie włącz głośnik jeszcze raz.

Zdalne sterowanie nie działa

- Zanim naciśniesz dowolny przycisk funkcji, najpierw wybierz prawidłowe źródło zdalnego sterowania zamiast głównego sterowania.
- Zmniejsz dystans między pilotem a urządzeniem.
- Podłącz baterie z uwzględnieniem prawidłowej polaryzacji tak jak jest to zaznaczone.
- Wymień baterie.
- Skieruj pilota dokładnie na sensor z przodu głośnika.

Nośnik USB nie jest wspierany

- Nośnik USB nie jest kompatybilny z modulem. Spróbuj inny.
- Nośnik USB nie jest kompatybilny z urządzeniem lub nośnik jest zepsuty.

Nie można odszukać połączenia Bluetooth lub sparować urządzeń

- Jeśli inne urządzenia są podłączone do sprzętu, odłącz inne urządzenia podłączone poprzez Bluetooth i użyj nowego urządzenia by wyszukać i sparować urządzenia.
- Wyłącz Bluetooth w twoim urządzeniu. Następnie włącz ponownie Bluetooth na twoim urządzeniu, wyszukaj połączenie i sparuj urządzenia. Możesz także wyłączyć i włączyć głośnik i przełączyć go do trybu Bluetooth.