

niceboy®

PARTY BOSS 2 200W

User Manual / Party Speaker

CZ

SK

EN

DE

HU

HR

PL

SL

RO

SE

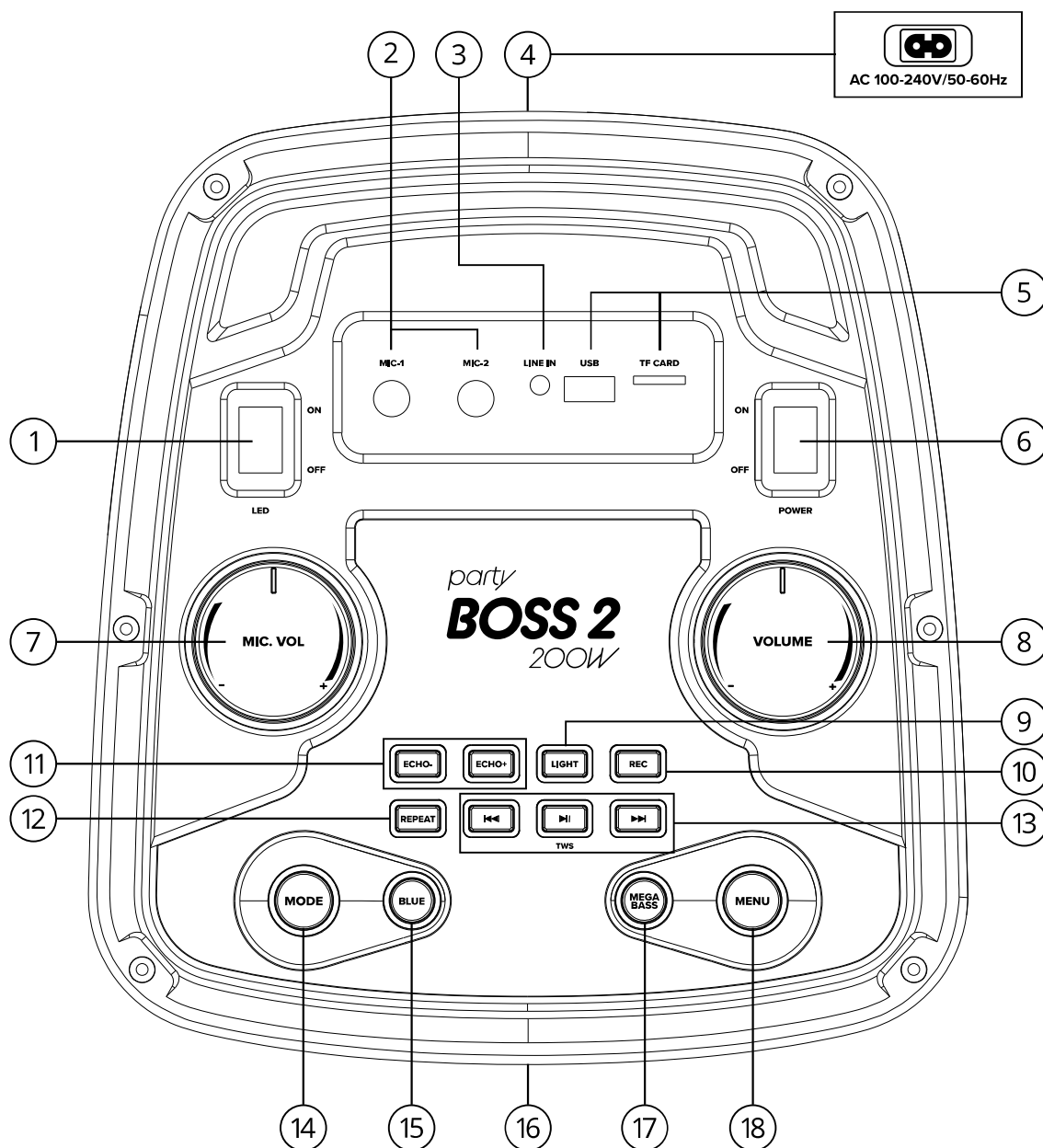
ZASILANIE I ŁADOWANIE

1. Podłącz dostarczony kabel do gniazda (4) na tylnym panelu głośnika.
2. Jeśli głośnik jest podłączony do sieci, rozpocznie się ładowanie wbudowanego akumulatora.
3. Ładowanie baterii jest sygnalizowane przez lampkę na wyświetlaczu (16).

WŁĄCZANIE

1. Obróć główne pokrętkę głośności na górnym panelu (8) maksymalnie w lewo.
2. Podłącz wszystkie urządzenia wejściowe i instrumenty, których będziesz używać.
3. Włącz głośnik przełącznikiem na górnym panelu (6). Głośnik znajduje się teraz w tryb BT. Po przełączeniu na tryb, z którego będziesz korzystać, możesz powoli zwiększać głośność.

OPIS PRODUKTU



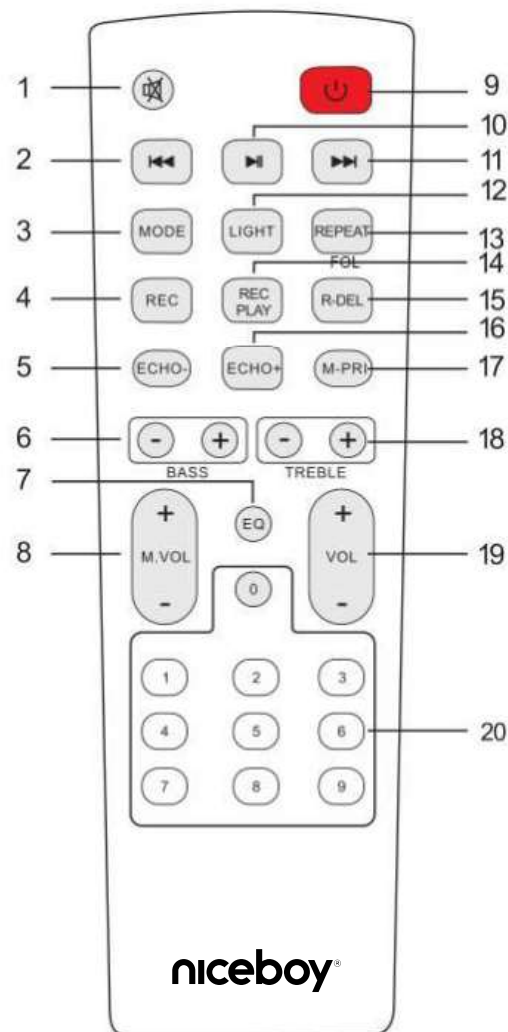
GÓRNY PANEL

1. Przycisk włączania/wyłączania diody LED
2. Wejścia mikrofonowe
3. Wejście AUX 3,5 mm
4. Port ładowania
5. Porty wejściowe USB/SD
6. Przycisk zasilania
7. Głośność mikrofonu
8. Głośność główna
9. Światło: Krótkie naciśnięcie zmienia tryb oświetlenia (od LED 1 do LED 10) i wyłącza światło.
10. REC - Nagraj dźwięk przez mikrofon na pamięć flash USB / kartę Micro SD.
11. Echo- / Echo+: użyj tych przycisków, aby ustawić efekt echa mikrofonu.
12. REPEAT: Powtarza pojedynczą ścieżkę lub odtwarza w pętli ścieżkę z pamięci USB / Micro SD.
13. Przycisk Play/Pause: Naciśnij ten przycisk, aby wstrzymać lub wznowić odtwarzanie dźwięku w trybie USB/SD i Bluetooth.
TWS: Długie naciśnięcie w trybie Bluetooth aktywuje bezprzewodowy tryb stereo dwóch głośników Niceboy PARTY Boss 2.
Przyciski Poprzedni/Następny: Podczas odtwarzania USB / SD i Bluetooth użyj tych przycisków, aby przejść do poprzedniego lub następnego utworu.
14. Przycisk MODE: naciśnij, aby przełączyć między trybami wejścia: Bluetooth, wejście USB / SD / FM i AUX. Naciśnij i przytrzymaj przycisk „MODE”, aby wyciszyć komunikat głosowy. („U-OFF”: komunikaty głosowe wyłączone; „U-ON”: komunikaty głosowe włączone)
15. BLUE: Przełącz bezpośrednio do trybu Bluetooth.
16. Wyświetlacz LED (z przodu urządzenia)
17. Mega bass: Ten przycisk wzmacnia niskie częstotliwości, aby zwiększyć odpowiedź basów.
18. Przycisk Menu: Naciśnij, aby uzyskać dostęp do regulacji tonów niskich (-07~07), tonów wysokich (-07~07), EQ (EQ01-EQ06) i głośności mikrofonu.
Naciśnij przycisk „MENU”, wyświetlacz LED pokaże „B / T / V / EQ”:
„B” oznacza kontrolę basów. Gdy zobaczysz „B” i obrócisz główne pokrętło głośności +/-, efekt BASS można regulować w zakresie od „-07” do „07”
„T” oznacza kontrolę tonów wysokich: gdy zobaczysz „T” i obrócisz główne pokrętło głośności +/-, częstotliwości tonów wysokich / średnich można regulować w zakresie od „-07” do „07”.
„V” oznacza głośność, głośność można regulować w zakresie od „0” do „60”.
„EQ” oznacza korektor: EQ01-EQ06

PILOT

Przed użyciem kontrolera otwórz dolną pokrywę i włóż dołączone baterie AAA.

1. Wycisz: Opcja wyciszenia w dowolnym trybie.
2. Poprzedni utwór
W trybie USB/TF (karta Micro SD) - poprzednia ścieżka.
W trybie połączenia Bluetooth - poprzedni utwór.
W trybie FM — poprzedni kanał.
3. MODE: Naciśnij krótko, aby przejść do trybu Bluetooth / AUX / USB / SD.
Długie naciśnięcie wycisza komunikat głosowy
4. Funkcja nagrywania
W trybie USB / SD naciśnij przycisk „REC”, aby nagrać utwory na kartę USB / Micro SD.
5. Echo - Redukcja efektu echa.
6. BASS + / - Regulacja efektu basów.
7. Funkcja EQ-EQ1-normalny, EQ2-rock, EQ3-moda, EQ-4-klasczny, EQ5- Country, EQ6- Jazz
8. Głośność mikrofonu +/-
9. POWER
10. Wstrzymaj / Odtwórz
11. Następny utwór
W trybie USB / SD - następny utwór
W trybie BT - następny utwór
W trybie FM - następny kanał
12. Przełącznik trybu oświetlenia
Krótkie naciśnięcie zmienia tryb oświetlenia (od LED 1 do LED 10) i wyłącza światło.
13. REPEAT: Powtarzaj odtwarzanie pojedynczego utworu lub pętli utworu na nośniku USB / SD.
14. Odtwarzanie nagrania
15. Usuwanie rekordu
16. Echo + Zwiększ efekt echa.
17. Priorytet mikrofonu — jeśli przycisk jest włączony, nadaje priorytet mikrofonowi, wyciszając muzykę podczas mówienia do mikrofonu. Gdy ten przełącznik jest wyłączony, głośność odtwarzanej muzyki pozostaje niezmienną.
18. Treble + / - Ustawianie efektu sopranów.
19. Głośność główna
20. Przyciski numeryczne
W trybie USB/TF (karta Micro SD), aby wybrać utwory.
W trybie FM, aby wybrać automatycznie zapamiętane stacje.



TRYB BT

1. Po włączeniu głośnik automatycznie przechodzi w tryb BT. W przypadku, gdy głośnik jest włączony innym trybie należy przełączyć go w tryb bluetooth poprzez krótkie naciśnięcie przycisku MODE (14). Tryb parowania BT jest wskazywany na wyświetlaczu przez migający BLUE znak.
2. Aktywuj Bluetooth w swoim urządzeniu. Następnie z listy dostępnych urządzeń wybierz „Niceboy PARTY Boss 2 200W”.
3. Urządzenie łączy się z głośnikiem. Udane parowanie zostanie potwierdzone sygnałem dźwiękowym i na wyświetlaczu napis BLUE świeci się na stałe.
4. Po ponownym włączeniu głośnik automatycznie połączy się z ostatnio sparowanym głośnikiem urządzenia.

TRYB POMOCNICZY

1. Głośnik musi być wyłączony.
2. Włóż kabel jack 3,5 mm do wejścia audio INPUT (3).
3. Włącz głośnik, a następnie krótko naciśnij przycisk MODE (14), aby przejść do trybu AUX.
4. Tryb AUX sygnalizowany jest na wyświetlaczu napisem LINE.
5. Użyj urządzenia, do którego podłączyłeś głośnik, aby sterować odtwarzaną muzyką. Głośność głośnika można regulować za pomocą pokrętła VOLUME (8) na górnym panelu.

TRYB USB

1. Po podłączeniu dysku USB do gniazda USB (5) głośnik automatycznie przełącza się w odpowiedni tryb. Jest to sygnalizowane na wyświetlaczu napisem USB.
2. Rozpocznij lub wstrzymaj odtwarzanie utworu, naciskając krótko przycisk PLAY (13). Głośność reguluje się za pomocą pokrętła VOLUME (8) na górnym panelu. Przez krótkie naciśnięcie przycisków NEXT i PREV (13), aby przejść do następnego lub poprzedniego utworu. Urządzenie obsługuje nośniki danych o maksymalnej pojemności 32 GB oraz formaty audio MP3 i WAV.

Gniazdo USB może służyć również jako zasilacz wyjściowy. Głośnik spełnia więc funkcję power banku.

TRYB KARTY SD

1. Po podłączeniu karty SD do gniazda TF CARD (5) głośnik automatycznie przełącza się w odpowiedni tryb. Jest to sygnalizowane na wyświetlaczu napisem SD.
2. Rozpocznij lub wstrzymaj odtwarzanie utworu, naciskając krótko przycisk PLAY (13). Głośność reguluje się za pomocą pokrętła VOLUME (8) na górnym panelu. Krótkie naciśnięcie przycisków NEXT i PREV (13) powoduje przejście do następnego lub poprzedniego utworu.

Urządzenie obsługuje nośniki danych o maksymalnej pojemności 32 GB oraz formaty audio MP3 i WAV.

TRYB RADIA FM

Umieść głośnik na otwartej przestrzeni, aby siła sygnału radiowego była wystarczająca. Głośnik jest wyposażony w zintegrowaną antenę.

1. Wyszukaj tryb radia FM, naciskając krótko przycisk MODE (14). Jest to wskazane na wyświetlaczu Numer stacji FM, np. 90,3.
2. Krótko naciśnij przycisk PLAY (13), aby rozpocząć wyszukiwanie dostępnych stacji. Urządzenie automatycznie zapisuje znalezione stacje na kanałach domyślnych.
3. Po zakończeniu skanowania możesz przełączać się między stacjami FM za pomocą przycisków NEXT i PREV (13), lub za pomocą przycisków numerycznych na pilocie.

TRYB TWS:

Korzystając z technologii True Wireless (TWS), możesz podłączyć dwa głośniki Niceboy PARTY Boss 2 200 W i odtwarzać muzykę w tym samym czasie.

1. Włącz oba głośniki i upewnij się, że nie są podłączone do żadnego urządzenia Bluetooth (telefonu komórkowego, laptopa itp.).
2. Naciśnij i przytrzymaj przycisk TWS (13) przez 3 sekundy na panelu sterowania jednego z głośników, aby sparować z drugim głośnikiem. Na wyświetlaczu pojawi się „tUS”. Po pomyślnym sparowaniu usłyszysz dźwięk z głównego głośnika i drugiego głośnika.
3. Otwórz ustawienia Bluetooth w swoim urządzeniu. Następnie z listy dostępnych urządzeń wybierz „Niceboy PARTY Boss 2 200W”. Udane parowanie zostanie ogłoszone sygnałem akustycznym. Po wyłączeniu lub zmianie trybu odtwarzania głośniki automatycznie rozłączą się.

MIKROFON BEZPRZEWODOWY

Odkręć dolną pokrywę mikrofonu i włóż dołączone baterie AA. Zakręć nakrętkę z powrotem na

a włącz górną część mikrofonu, aby go włączyć. Mikrofon automatycznie połączy się z zasilanym głośnikiem. Użyj pokrętła MIC, aby wyregulować głośność mikrofonu. VOL. (7) Efektem echa sterujesz, naciskając krótko przyciski ECHO+, ECHO-.

NAGRANIE

Podczas podłączania mikrofonu bezprzewodowego lub przewodowego albo instrumentu muzycznego przez mikrofon wejścia mogą nagrywać wokale/instrumenty muzyczne na dysk USB lub kartę pamięci SD. Nośnik musi zawierać co najmniej jeden plik audio w formacie mp3 lub wav, aby urządzenie mogło go wykryć.

1. Wyłącz głośnik i podłącz inne instrumenty do wejść MIC.IN lub GT.IN.
2. Włącz głośnik.
3. Włóż dysk USB lub kartę SD do odpowiednich gniazd USB lub TF CARD.
4. Głośnik przełączy się na odpowiedni tryb nośnika pamięci.
5. Naciśnij krótko przycisk REC, aby rozpocząć nagrywanie ścieżki dźwiękowej. Nagrywanie jest sygnalizowane na wyświetlaczu przez REC.
6. Zakończ nagrywanie długim naciśnięciem przycisku REC.

ZAWARTOŚĆ PACZKI

Głośnik Niceboy PARTY Boss 2 200W

Kabel zasilający

Mikrofon bezprzewodowy

Pilot

2x baterie AA

2x baterie AAA

Instrukcja użycia

SPECYFIKACJA

Wersja BT:

5.0

Pasma częstotliwości:

2,4 GHz

Moc częstotliwości radiowej:

≤ 2,5 mW

Moc RMS:

200 W

Zasilanie:

100V-240V, 60/50 Hz

Akumulator:

4,5Ah 12V

Czas ładowania:

4 godziny

Trwałość:

8 godzin

Głośnik niskotonowy:

2 x 8"

Zakres częstotliwości:

50 Hz - 18 kHz

Impedancja:

4Ω, ±10%

Czułość:

88 dB, ±2 dB

Głośnik wysokotonowy:

1 x 2"

Zakres częstotliwości:

3kHz - 18kHz

Impedancja:

8Ω, ±15%

Czułość:

85 dB, ±3 dB

Mikrofon:

bezprzewodowy, kierunkowy

Częstotliwość:

40 Hz - 15 kHz

Impedancja:

10 kΩ / 1 kHz

Czułość:

5dB

INFORMACJE DOTYCZĄCE BEZPIECZEŃSTWA

Słuchanie muzyki przy zbyt wysokim poziomie głośności może spowodować uszkodzenie słuchu. Nie należy wystawiać urządzenia na działanie cieczy i wilgoci. Nie wystawiać urządzenia na zbyt wysokie lub zbyt niskie temperatury. Nie podejmować prób jego demontażu. Chronić urządzenie przed ostrymi przedmiotami i upadkiem z wysokości. Baterie – nieprawidłowe postępowanie (długie ładowanie, wywołanie spięcia, zniszczenie w wyniku użycia innego przedmiotu itd.) może spowodować pożar, przegrzanie baterii lub wyciek elektrolitu.

Okres trwałości baterii lub akumulatora, które mogą być dołączone do produktu, wynosi sześć miesięcy, ponieważ są to materiały eksploatacyjne.

W przypadku urządzenia radiowego, które celowo transmituje fale radiowe, instrukcje i informacje dotyczące bezpieczeństwa obejmują informacje o wszystkich pasmach częstotliwości, w których działa urządzenie radiowe, oraz o maksymalnej mocy częstotliwości radiowej nadawanej w paśmie częstotliwości, w którym działa urządzenie radiowe.



NICEBOY s.r.o. niniejszym oświadcza, że typ urządzenia radiowego NICEBOY PARTY BOSS 2 200W jest zgodny z dyrektywami 2014/53/UE, 2014/30/UE, 2014/35/UE i 2011/65/UE. Pełny tekst deklaracji zgodności UE jest dostępny na poniższych stronach internetowych:
<https://niceboy.eu/en/declaration/party-boss-2-200w>

INFORMACJA DLA UŻYTKOWNIKÓW DOTYCZĄCA UTYLIZACJI SPRZĘTU ELEKTRYCZNEGO I ELEKTRONICZNEGO (GOSPODARSTWA DOMOWE)

Symbol widniejący na produkcie albo w dokumentacji towarzyszącej oznacza, że zużytego sprzętu elektrycznego lub elektronicznego nie wolno likwidować wraz z odpadami komunalnymi. W celu prawidłowej utylizacji sprzętu należy oddać go w wyznaczonym punkcie zbiórki, gdzie zostanie on odebrany bezpłatnie. Prawidłowa utylizacja produktu pomaga zachować cenne zasoby naturalne i wspiera procesy zapobiegania potencjalnym ujemnym skutkom wobec środowiska i zdrowia człowieka, jakie mogłyby mieć miejsce w przypadku nieprawidłowej utylizacji odpadów. Po więcej informacji należy zwrócić się do lokalnego urzędu lub najbliższego punktu zbiórki. Nieprawidłowa utylizacja odpadów tego rodzaju może skutkować nałożeniem kar pieniężnych zgodnie z przepisami danego kraju. Informacje dla użytkowników dotyczące utylizacji sprzętu elektrycznego i elektronicznego. (Firmy i przedsiębiorstwa) W celu prawidłowej utylizacji sprzętu elektrycznego i elektronicznego używanego przez firmy i przedsiębiorstwa należy zwrócić się do producenta lub importera produktu. Udzieli on informacji na temat sposobów utylizacji produktu, a w zależności od daty wprowadzenia urządzenia elektrycznego do obrotu, poinformuje, na kim ciąży obowiązek finansowania utylizacji urządzenia elektrycznego. Informacje dotyczące utylizacji w pozostałych krajach, poza Unią Europejską. Powyższy symbol obowiązuje tylko w krajach Unii Europejskiej. Aby uzyskać szczegółowe informacje dotyczące utylizacji sprzętu elektrycznego i elektronicznego, należy zwrócić się do odpowiednich urzędów w Państwie kraju albo do sprzedawcy sprzętu.

niceboy[®]

MANUFACTURER:

NICEBOY s.r.o., 5. května 1746/22,
Nusle, 140 00, Prague 4, Czech Republic, ID: 294 16 876
Made in China.

RoHS

CE

