



Instrukcja obsługi

# MONITOR LCD LED

(Monitor LED \*)

---

\* Monitory LED firmy LG to monitory LCD z podświetleniem LED.

Przed rozpoczęciem korzystania z urządzenia należy uważnie przeczytać instrukcję obsługi. Po przeczytaniu warto ją zachować na przyszłość.

22MR410

24MR400-BA

27MR400

24MR400-BB

27BR400

24BR400-BB

24MR400-WB

[www.lg.com](http://www.lg.com)

Copyright © 2023 LG Electronics Inc. Wszelkie prawa zastrzeżone.

# SPIS TREŚCI

<b>MONTAŻ I PRZYGOTOWANIE DO PRACY .....</b>	<b>4</b>	<b>KORZYSTANIE Z FUNKCJI MONITORA .....</b>	<b>11</b>
- Instalacja.....	5	- Podłączanie do komputera .....	12
Przenoszenie i podnoszenie monitora .....	5	Połączenie D-SUB .....	12
Montaż na płaskiej powierzchni .....	6	Połączenie HDMI .....	12
Korzystanie z blokady Kensington .....	6	- Podłączanie urządzeń audio-wideo.....	13
Montaż na ścianie .....	7	Połączenie HDMI .....	13
- Opis produktu.....	9	- Podłączanie urządzeń peryferyjnych .....	13
Korzystanie z przycisku joysticka .....	10	Podłączanie słuchawek .....	13
Regulacja kąta.....	10		
- Obsługiwane oprogramowanie .....	11		

<b>USTAWIENIA UŻYTKOWNIKA .....</b>	<b>14</b>
- Aktywacja menu głównego .....	14
Funkcje menu głównego .....	14
Ustawienia w menu .....	15
[Szybkie Ustawienia] .....	15
[Źródło] .....	16
[Obraz] .....	16
[Ogólne] .....	19

<b>DANE TECHNICZNE PRODUKTU .....</b>	<b>20</b>
- Tryb obsługi .....	22
(Tryb ustawień wstępnych, D-SUB/ HDMI) .....	22
(Tryb ustawień wstępnych, D-SUB/ HDMI, Tylko model 24MR400-BB / 24BR400-BB / 24MR400-WB) .....	23
Taktowanie HDMI (Wideo) .....	24
<b>ROZWIĄZYWANIE PROBLEMÓW .....</b>	<b>25</b>
<b>LICENCJE .....</b>	<b>27</b>

# MONTAŻ I PRZYGOTOWANIE DO PRACY

## PRZESTROGA

- Należy zawsze korzystać z oryginalnych elementów, aby zapewnić bezpieczeństwo i prawidłowe działanie produktu.
- Szkody i obrażenia ciała spowodowane stosowaniem niezatwierdzonych części nie są objęte gwarancją.
- Zaleca się korzystanie z części dostarczonych w zestawie.
- W przypadku użycia przewodów niezatwierdzonych przez firmę LG na monitorze może nie być wyświetlany obraz lub mogą pojawić się na nim zakłócenia.
- Ilustracje produktu i zawartości ekranu użyte w tej instrukcji są tylko przykładami, które mają na celu pomóc użytkownikowi w korzystaniu z produktu i mogą się różnić od rzeczywistego produktu.
- Podczas montażu produktu przy użyciu wkrętów nie należy korzystać z substancji takich, jak oleje czy smary. (Może to spowodować uszkodzenie produktu.)
- Użycie zbyt dużej siły podczas dokręcania wkrętów może spowodować uszkodzenie monitora. Spowodowane w ten sposób uszkodzenia nie są objęte gwarancją.
- Nie wolno przenosić monitora w pozycji odwróconej, trzymając go jedynie za podstawę. Może on wówczas wypaść z podstawy i spowodować obrażenia ciała.
- Nie wolno dotykać ekranu monitora podczas unoszenia lub przenoszenia urządzenia. Siła wywierana na ekran monitora może spowodować jego uszkodzenie.

## UWAGA

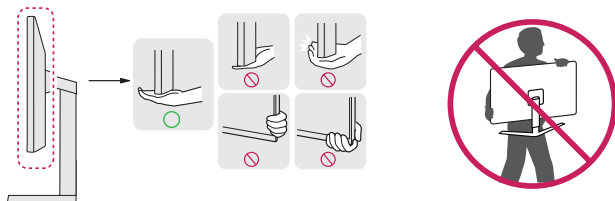
- Poszczególne elementy zestawu mogą wyglądać inaczej niż przedstawiono na poniższym rysunku.
- Wszystkie informacje dotyczące produktu zawarte w tej instrukcji obsługi, w tym także dane techniczne, mogą zostać zmienione w celu poprawy jakości produktu, bez powiadomienia.
- Dodatkowe akcesoria są dostępne w sklepach ze sprzętem elektronicznym i za pośrednictwem stron internetowych. Informacje na ich temat można także uzyskać od sprzedawcy, u którego zakupiono produkt.
- Przewód zasilający dołączony do zestawu może być różny w zależności od regionu.

# Instalacja

## Przenoszenie i podnoszenie monitora

Podczas przenoszenia lub podnoszenia monitora należy przestrzegać poniższych instrukcji. Pomogą one uniknąć jego zarysowania lub uszkodzenia, a także zapewnić bezpieczny transport niezależnie od kształtu i rozmiaru urządzenia.

- Przed przeniesieniem monitora zaleca się umieszczenie go w oryginalnym kartonie lub opakowaniu.
- Przed przeniesieniem lub uniesieniem monitora należy odłączyć przewód zasilający i wszystkie inne przewody.
- Monitor należy chwycić mocno u dołu i z boku obudowy. Nie należy chwycić monitora za sam panel.
- Monitor należy trzymać ekranem na zewnątrz, aby zmniejszyć ryzyko jego zarysowania.
- Podczas transportu monitora należy chronić go przed wstrząsami i drganiami.
- Podczas transportu monitor należy trzymać w pozycji pionowej – nie wolno obracać go ani pochylać na bok.

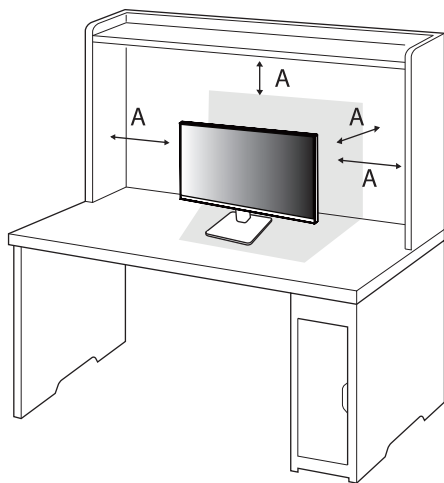


### PRZESTROGA

- Należy w miarę możliwości unikać dotykania ekranu monitora.
  - Niezastosowanie się do tego zalecenia może spowodować uszkodzenie powłoki ekranu albo niektórych pikseli służących do generowania obrazu.

## Montaż na płaskiej powierzchni

- Podnieś monitor i umieść go na płaskiej powierzchni w pozycji pionowej. Monitor należy ustawić w odległości co najmniej 100 mm od ściany, aby zapewnić właściwą wentylację.



A: 100 mm

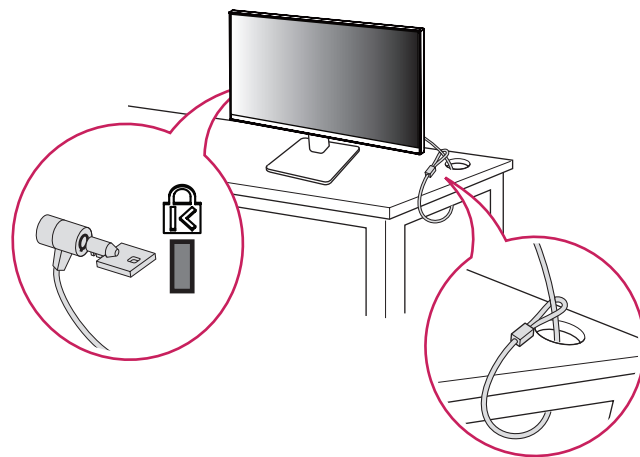
### PRZESTROGA

- Przed rozpoczęciem przenoszenia lub montażu monitora należy odłączyć go od zasilania. Istnieje ryzyko porażenia prądem elektrycznym.
- Należy użyć przewodu zasilającego, który został dostarczony w pakiecie razem z produktem. Przewód ten należy podłączyć do uziemionego gniazdka elektrycznego.
- W przypadku, gdy potrzebny jest dodatkowy przewód, należy zakupić go u lokalnego sprzedawcy lub udać się do najbliższego sklepu ze sprzętem elektronicznym.

## Korzystanie z blokady Kensington

Więcej informacji dotyczących instalacji oraz korzystania z blokady znajduje się w instrukcji obsługi blokady Kensington oraz na stronie internetowej dostępnej pod adresem <http://www.kensington.com>.

Przymocuj monitor do stołu za pomocą kabla systemu zabezpieczającego Kensington.



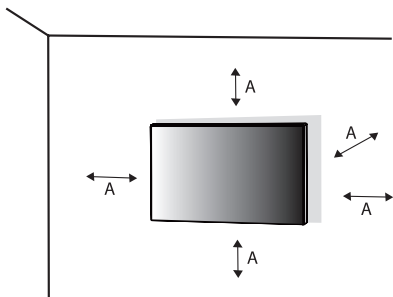
### UWAGA

- System zabezpieczający Kensington jest wyposażeniem dodatkowym. Dodatkowe akcesoria można nabyć w większości sklepów z artykułami komputerowymi.

## Montaż na ścianie

Monitor odpowiada specyfikacjom dotyczącym płyty montażowej oraz innych zgodnych urządzeń.

Monitor należy zamontować w odległości co najmniej 100 mm od ściany oraz pozostawić po obu jego stronach wolną przestrzeń (co najmniej 100 mm), aby zapewnić właściwą wentylację. Szczegółowe instrukcje dotyczące montażu można uzyskać u sprzedawcy. Informacje na temat montażu i ustawiania uchwyty ściennego o regulowanym nachyleniu można również znaleźć w dołączonej do niego instrukcji.

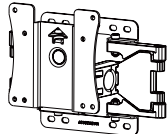


A: 100 mm

## Montaż płyty montażowej

Aby zamontować monitor na ścianie, należy przykręcić uchwyt ścienny (opcjonalny) do tyłu monitora.

Uchwyt ścienny musi być prawidłowo przymocowany do monitora i do ściany.

<b>Montaż ścienny (mm)</b>	100 x 100
<b>Typ wkrętu</b>	M4 x L10
<b>Liczba wkrętów</b>	4
<b>Płyta montażowa (opcjonalna)</b>	LSW149 

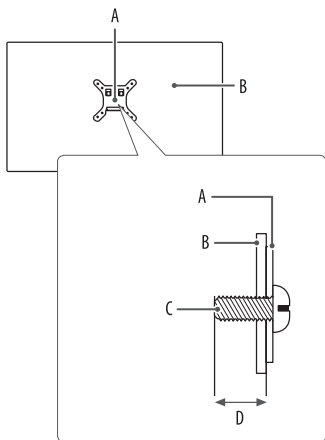
**! UWAGA**

- Należy użyć wkrętów spełniających wymagania standardu VESA.
- W skład zestawu do montażu ściennego wchodzi instrukcja montażu i wszystkie niezbędne części.
- Uchwyt ścienny jest wyposażeniem dodatkowym. Dodatkowe akcesoria można nabyć u lokalnego sprzedawcy.
- Długość wkrętu może być różna w zależności od modelu uchwyty ściennego. Użycie wkrętów dłuższych od standardowych może spowodować powstanie uszkodzeń wewnątrz produktu.
- Więcej informacji można znaleźć w instrukcji obsługi uchwyty ściennego.
- Podczas montażu płyty nie należy stosować zbyt dużej siły, ponieważ może to spowodować uszkodzenie ekranu.
- Przed umieszczeniem monitora w uchwycie ściennym należy zdemontować podstawę, wykonując czynności wymagane do jej zamocowania w odwrotnej kolejności.

**⚠ PRZESTROGA**

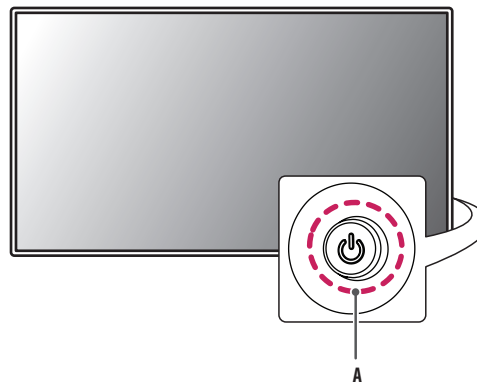
- Przed rozpoczęciem przenoszenia lub montażu monitora należy odłączyć przewód zasilający, aby uniknąć porażenia prądem.
- W przypadku montażu monitora na suficie lub pochylonej ścianie może on spaść, powodując obrażenia ciała u osób znajdujących się w pobliżu. Do montażu należy użyć uchwyty ściennego dopuszczonego przez firmę LG do użytku z danym modelem urządzenia. W razie potrzeby należy skonsultować się z lokalnym sprzedawcą lub technikiem.
- Aby zapobiec obrażeniom ciała, urządzenie musi być bezpiecznie przymocowane do ściany zgodnie z instrukcją instalacji.
- Użycie zbyt dużej siły podczas dokręcania wkrętów może spowodować uszkodzenie monitora. Spowodowane w ten sposób uszkodzenia nie są objęte gwarancją.
- Zaleca się korzystanie z uchwyty ściennego i wkrętów zgodnych ze standardem VESA. Uszkodzenia wynikłe z użycia nieprawidłowych akcesoriów lub niewłaściwego wykorzystania akcesoriów nie są objęte gwarancją.
- Długość każdego zamontowanego wkrętu, mierzona z tyłu monitora, powinna wynosić nie więcej niż 8 mm.





- A: Płyta montażowa
- B: Tył monitora
- C: Typ wkrętu
- D: Maks. 8 mm

## Opis produktu

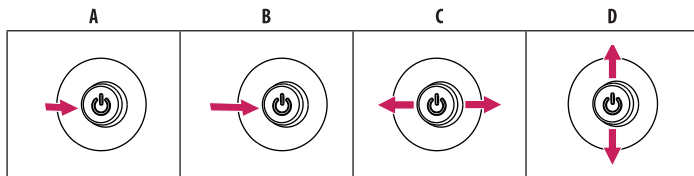


- A: Przycisk joysticka

## Korzystanie z przycisku joysticka

Naciskając przycisk joysticka lub poruszając go palcem w lewo/prawo/górze/dół, można z łatwością sterować funkcjami monitora.

### Podstawowe funkcje



**A (Włączenie):** Aby włączyć monitor, naciśnij palcem jeden raz przycisk joysticka.

**B (Wyłączenie):** Naciśnij i przytrzymaj przycisk joysticka na dłużej niż 5 sekund, aby wyłączyć monitor.

**C (Regulacja głośności):** Głośność można regulować poruszając przyciskiem joysticka w lewo/prawo.

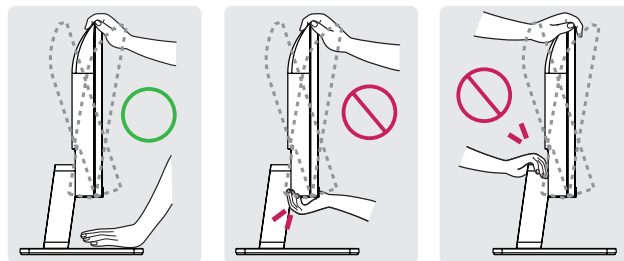
**D (Sprawdzenie wprowadzonych informacji):** Wyświetla informacje dotyczące bieżącego wejścia.

## Regulacja kąta

- 1 Ustaw monitor umieszczony na stopce podstawy w pozycji pionowej.
- 2 Dostosuj kąt nachylenia ekranu.  
Aby zapewnić sobie wygodę korzystania z urządzenia, można regulować kąt nachylenia ekranu w przód lub tył w zakresie od  $-5^{\circ}$  do  $20^{\circ}$ .

### ! OSTRZEŻENIE

- Aby uniknąć urazów palców podczas regulacji kąta nachylenia ekranu, nie należy trzymać dolnej części obudowy monitora w sposób przedstawiony poniżej.
- Podczas regulacji kąta nachylenia monitora nie należy dotykać ani naciskać obszaru ekranu.



## Obsługiwane oprogramowanie

Najnowszą wersję tego oprogramowania można pobrać z witryny firmy LG ([www.lg.com](http://www.lg.com)).

- Sterownik monitora / OnScreen Control

## KORZYSTANIE Z FUNKCJI MONITORA

- Produkt przedstawiony na ilustracjach w tej instrukcji może się różnić wyglądem od zakupionego przez użytkownika.

Naciśnij przycisk joysticka, wybierz kolejno [Ustawienia] > [Źródło], a następnie pożądane źródło sygnału.

### PRZESTROGA

- W przypadku użycia przewodów niezatwierdzonych przez firmę LG na monitorze może nie być wyświetlany obraz lub mogą pojawić się na nim zakłócenia.
- Nie wolno zbyt długo naciskać ekranu monitora. Może to spowodować zniekształcenie obrazu.
- Nie wolno wyświetlać na ekranie nieruchomych obrazów przez dłuższy czas. Może to spowodować wypalenie się obrazu na ekranie. W miarę możliwości należy korzystać z komputerowego wygaszacza ekranu.
- Podłączając przewód zasilający do gniazdka sieciowego, należy skorzystać z przedłużacza z uziemieniem (3 otwory) lub gniazdka z uziemieniem.
- W niskiej temperaturze otoczenia ekran może migotać po włączeniu. To normalne zjawisko.
- Na ekranie mogą czasami pojawiać się czerwone, zielone lub niebieskie kropki. To normalne zjawisko.
- Używaj wyłącznie przewodu dołączonego do produktu. W przeciwnym razie urządzenie może nie działać prawidłowo.

## Podłączanie do komputera

- Ten monitor obsługuje funkcję Plug and Play\*.
- \* Plug and Play: Funkcja, która umożliwia dodanie urządzenia do komputera bez konieczności przeprowadzania ponownej konfiguracji komputera i ręcznej instalacji dodatkowych sterowników.

### Połączenie D-SUB

Umożliwia transmisję analogowego sygnału wideo z komputera do monitora.

#### ! UWAGA

- **Przejdźcówka Apple®**
  - Aby korzystać z komputera Apple Macintosh, potrzebna jest osobna przejściówka wtyczki. Taką przejściówkę można kupić w sklepie Apple®.

## Połączenie HDMI

To połączenie umożliwia przesyłanie cyfrowych sygnałów audio i wideo z komputera do monitora.

#### ! UWAGA

- W przypadku korzystania z przewodu DVI – HDMI / DP (DisplayPort) – HDMI mogą występować problemy ze zgodnością.
- Należy korzystać z certyfikowanego przewodu z logo HDMI. W przypadku używania niecertyfikowanego przewodu HDMI może wystąpić problem z wyświetlaniem obrazu lub błąd połączenia.
- Zalecane typy przewodu HDMI
  - Kabel High-Speed HDMI®/™
  - Kabel High-Speed HDMI®/™ z obsługą sieci Ethernet

## Podłączenie urządzeń audio-wideo

### Połączenie HDMI

Połączenie HDMI umożliwia przesyłanie cyfrowych sygnałów audio i wideo z urządzenia audio-wideo do monitora.

#### ! UWAGA

- W przypadku korzystania z przewodu DVI – HDMI / DP (DisplayPort) – HDMI mogą występować problemy ze zgodnością.
- Należy korzystać z certyfikowanego przewodu z logo HDMI. W przypadku używania niecertyfikowanego przewodu HDMI może wystąpić problem z wyświetlaniem obrazu lub błąd połączenia.
- Zalecane typy przewodu HDMI
  - Kabel High-Speed HDMI®/™
  - Kabel High-Speed HDMI®/™ z obsługą sieci Ethernet

## Podłączenie urządzeń peryferyjnych

### Podłączenie słuchawek

Urządzenia peryferyjne można podłączać do monitora za pomocą portu słuchawek.

#### ! UWAGA

- Urządzenia peryferyjne są do nabycia osobno.
- W zależności od ustawień dźwięku wybranych w komputerze oraz w urządzeniu zewnętrznym możliwość korzystania ze słuchawek oraz głośnika może być ograniczona.
- W przypadku korzystania ze słuchawek z wtykiem kątowym mogą występować problemy z podłączeniem innych urządzeń zewnętrznych do monitora. Dlatego zaleca się korzystanie ze słuchawek z wtykiem prostym.



Wtyk kątowy



Wtyk prosty  
(Zalecane)

# USTAWIENIA UŻYTKOWNIKA

## ! UWAGA

- Menu ekranowe monitora użytkownika może się nieco różnić od przedstawionego w tej instrukcji.

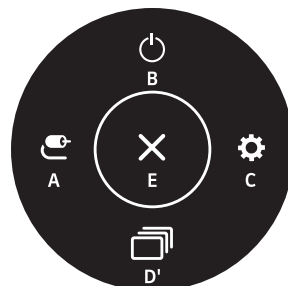
## Aktywacja menu głównego



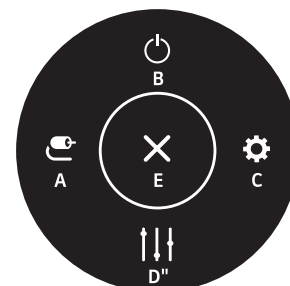
Przycisk joysticka

- 1 Naciśnij przycisk joysticka z tyłu monitora.
- 2 Przesuwaj joystick w górę/dół oraz w prawo/lewo, aby wybrać poszczególne opcje.
- 3 Naciśnij jeszcze raz przycisk joysticka, aby wyjść z menu głównego.

## Funkcje menu głównego



(tylko w trybie HDMI)



(tylko w trybie D-SUB)

Menu główne	Opis
A: [Źródło]	Ustawienie trybu sygnału wejściowego.
B: [Wyłącz zasilanie]	Wyłączanie monitora.
C: [Ustawienia]	Konfiguracja ustawień ekranu.
D': [Tryb Obrazu] (tylko w trybie HDMI)	Umożliwia ustawienie trybu obrazu.
D'': [Auto Konfiguracja] (tylko w trybie D-SUB)	Włącz funkcję Auto Konfiguracja, aby zapewnić optymalne wyświetlanie, gdy używane jest gniazdo D-SUB.
E: [Wyjście]	Wyjście z menu głównego.

## Ustawienia w menu

- 1 Aby wyświetlić menu ekranowe, naciśnij przycisk joysticka z tyłu monitora, a następnie przejdź do menu [Ustawienia].
- 2 Przesuwaj joystick w górę/dół oraz w prawo/lewo, aby wybrać poszczególne opcje.
- 3 Aby powrócić do wyższego poziomu menu lub ustawić inne pozycje menu, przesuń przycisk joysticka w stronę strzałki ◀ lub naciśnij joystick (Ⓞ).
- 4 Jeśli chcesz wyjść z menu ekranowego, przesuwaj joystick w stronę strzałki ◀ do momentu wyjścia z menu.



[Szybkie Ustawienia]



[Źródło]



[Obraz]



[Ogólne]

## [Szybkie Ustawienia]

### [Ustawienia] > [Szybkie Ustawienia]

- [Jasność]: Dostosowanie jasności ekranu.
- [Kontrast]: Regulacja kontrastu obrazu na ekranie.
- [Głośność]: Regulacja głośności.
  - Funkcje [Wyciszenie] / [Wł. dźwięk] można dostosować, naciskając strzałkę ▼ na przycisku joysticka w menu [Głośność].
- [Auto Konfiguracja]: Włącz funkcję Auto Konfiguracja, aby zapewnić optymalne wyświetlanie, gdy używane jest gniazdo D-SUB.

## [Źródło]

### [Ustawienia] > [Źródło]

- [Lista wejść]: Wybór trybu sygnału wejściowego.
- [Proporcje obrazu]: Dostosowanie proporcji ekranu. Po skonfigurowaniu zalecanej rozdzielczości (1920 x 1080) obraz na ekranie może wyglądać tak samo w trybach [Pełna szerokość] i [Oryginalny].
  - [Pełna szerokość]: Wyświetlanie filmu w trybie szerokoekranowym niezależnie od wejściowego sygnału wideo.
  - [Oryginalny]: Wyświetlenie filmu w proporcjach właściwych dla wejściowego sygnału wideo.
  - Menu mogą zostać wyłączone przy zalecanej rozdzielczości (1920 x 1080).
- [Autom. przeł. wejść]: W przypadku wyboru ustawienia [Wł.] dla opcji [Autom. przeł. wejść] monitor będzie automatycznie przełączał się na nowo podłączone źródło sygnału.

## [Obraz]

### [Ustawienia] > [Obraz] > [Tryb Obrazu]

- [Ust. Własne]: Umożliwia dostosowanie poszczególnych elementów.
- [Czytelnik]: Optymalizuje ekran pod kątem przeglądania dokumentów. Ekran można rozjaśnić z poziomu menu ekranowego.
- [Zdjęcie]: Optymalizuje ekran pod kątem wyświetlania zdjęć.
- [Kino]: Optymalizuje ekran pod kątem efektów wizualnych w filmach.
- [Daltonizm]: Ten tryb jest przeznaczony dla użytkowników, którzy nie rozróżniają czerwonego i zielonego koloru. Dzięki niemu użytkownicy mający powyższy problem mogą łatwo rozróżnić te kolory.
  - Jest to funkcja pomocnicza dla użytkowników z daltonizmem. W przypadku wystąpienia dyskomfortu podczas korzystania z ekranu, tę funkcję należy wyłączyć.
  - Jej działanie może uniemożliwić rozróżnienie kolorów w niektórych obrazach.
- [Gra]: Optymalizuje ekran pod kątem grania w gry.

### UWAGA

- Jeśli ustawienie opcji [Tryb Obrazu] zostanie zmienione, ekran może zacząć migotać lub rozdzielczość ekranu komputera może być nieprawidłowa.



**[Ustawienia] > [Obraz] > [Regulacja Obrazu]**

- [Jasność]: Dostosowanie jasności ekranu.
- [Kontrast]: Regulacja kontrastu obrazu na ekranie.
- [Ostrość]: Dostosowanie ostrości ekranu.
- [SUPER RESOLUTION+]: Funkcja ta powoduje zwiększenie ostrości obrazów o niskiej rozdzielczości, dlatego nie jest zalecane używanie jej w przypadku normalnego tekstu lub ikon pulpitu. Może to spowodować uzyskanie obrazów o niepotrzebnie dużej ostrości.
  - [Wysoki]: Optymalizacja ekranu zapewniająca krystalicznie czysty obraz. Idealny do gier i filmów w wysokiej rozdzielczości.
  - [Średni]: Optymalizacja ekranu zapewniająca komfort oglądania obrazu o średnich parametrach (między trybem niskim i wysokim).
  - [Niski]: Optymalizuje ekran tak, aby obraz był płynny i naturalny. Najlepszy do zdjęć oraz filmów o małej dynamice ruchu.
  - [Wył.]: Wyświetlanie najczęściej używanego ustawienia. Wyłącza funkcję [SUPER RESOLUTION+].
- [Poziom Czerni]: Określenie poziomu zrównoważenia (tylko HDMI).  
Kompensacja: w przypadku sygnału wideo to ustawienie pozwala uzyskać możliwie najciemniejszy ekran monitora.
  - [Wysoki]: Utrzymuje bieżący współczynnik kontrastu ekranu.
  - [Niski]: Obniża poziom czerni i podnosi poziom bieli względem bieżącego współczynnika kontrastu ekranu.
- [DFC]
  - Włączone: Automatyczne dostosowanie jasności w oparciu o używany monitor.
  - Wyłączone: Wyłączenie funkcji [DFC].

**[Ustawienia] > [Obraz] > [Regulacja Gra]**

- [Czas Odpowiedzi]: Ustawienie czasu odpowiedzi dla wyświetlanych obrazów w oparciu o prędkość odtwarzanych obrazów na ekranie. W normalnych warunkach zaleca się korzystanie z ustawienia [Szybka]. W przypadku dynamicznych obrazów zaleca się korzystanie z ustawienia [Szybszy]. Wybór ustawienia [Szybszy] może spowodować pojawienie się pozostałości nieruchomego obrazu.
  - [Szybszy]: Ustawienie wartości szybszy dla czasu odpowiedzi.
  - [Szybka]: Ustawienie wartości Szybki dla czasu odpowiedzi.
  - [Normalna]: Ustawienie wartości normalny dla czasu odpowiedzi.
  - [Wył.]: Funkcja poprawy czasu odpowiedzi nie jest używana.
- [FreeSync]: Zapewnia płynny i naturalny obraz dzięki synchronizacji częstotliwości pionowej sygnału wejściowego z częstotliwością sygnału wyjściowego. Należy zwrócić uwagę, że w przypadku niektórych środowisk gry sporadycznie może występować migotanie obrazu.
  - Obsługiwany interfejs: HDMI
  - Obsługiwana karta graficzna: Niezbędna jest karta graficzna obsługująca technologię FreeSync firmy AMD.
  - Obsługiwana wersja: Pamiętaj, aby zaktualizować kartę graficzną do najnowszego sterownika.
  - Więcej informacji, w tym o wymaganiach można znaleźć w witrynie internetowej firmy AMD ([www.amd.com](http://www.amd.com)).
- [Kontrola Czerni]: Regulacja kontrastu czerni pozwala uzyskać lepszą widoczność ciemnych scen. Można wówczas łatwo rozróżnić obiekty w ciemnych grach.

**[Ustawienia] > [Obraz] > [Regulacja Koloru]**

- [Gamma]
  - [Tryb 1], [Tryb 2], [Tryb 3]: Im wyższa wartość parametru gamma, tym ciemniejszy jest obraz. Z kolei im niższa wartość parametru gamma, tym jaśniejszy jest obraz.
  - [Tryb 4]: Jeśli nie trzeba regulować parametru gamma, należy wybrać opcję [Tryb 4].
- [Temp.Kol.]: Umożliwia ustawienie własnej temperatury barwowej.
  - [Ust. Własne]: Użytkownik może wprowadzić własne ustawienia dotyczące kolorów: czerwonego, zielonego i niebieskiego.
  - [Ciepła]: Ustawienie bardziej czerwonej tonacji kolorów ekranu.
  - [Średnia]: Ustawienie tonacji kolorów ekranu pomiędzy czerwoną a niebieską.
  - [Zimna]: Ustawienie bardziej niebieskiej tonacji kolorów ekranu.
- [Czerwony], [Zielony], [Niebieski]: Umożliwia dostosowanie obrazu poprzez określenie poziomów barw za pomocą opcji: [Czerwony], [Zielony] i [Niebieski].

**[Ustawienia] > [Obraz] > [Dostosowanie konfiguracji] (Tylko D-SUB)**

- [Poziom]: Umożliwia przesunięcie obrazu w lewo albo prawo.
- [Pion]: Umożliwia przesunięcie obrazu w górę albo w dół.
- [Zegar]: Umożliwia zredukowanie pionowych pasków albo pasów widocznych w tle na ekranie. Zmieni się także rozmiar ekranu w poziomie.
- [Faza]: Umożliwia regulację ostrości wyświetlacza. Ten element umożliwia użytkownikowi usunięcie poziomych zniekształceń i oczyszczenie lub wyostrenie obrazu znaków.

**[Ustawienia] > [Obraz] > [Rozdzielczość] (Tylko D-SUB)**

- Użytkownik ma możliwość ustawienia wybranej rozdzielczości. Ta opcja jest aktywna tylko wtedy, gdy dla rozdzielczości ekranu komputera wybrano jedno z poniższych ustawień (tylko D-SUB).
  - 1024 x 768, 1280 x 768, 1360 x 768, 1366 x 768, Wył.
  - 1280 x 960, 1600 x 900, Wył.
  - 1440 x 900, 1600 x 900, Wył.

**[Ustawienia] > [Obraz] > [Resetuj obraz]**

- Przywracanie domyślnych ustawień obrazu i koloru.

## [Ogólne]

### [Ustawienia] > [Ogólne]

- [Język]: Wybór języka menu ekranowego.
- [SMART ENERGY SAVING]: Oszczędność energii dzięki zastosowaniu algorytmu kompensacji luminacji.
  - [Wysoki]: Oszczędza energię dzięki wysokiej wydajności działania funkcji [SMART ENERGY SAVING].
  - [Niski]: Oszczędza energię dzięki niskiej wydajności działania funkcji [SMART ENERGY SAVING].
  - [Wył.]: Powoduje wyłączenie tej funkcji.
  - Poziom oszczędzania energii może różnić się zależnie od panelu i jego dostawcy.
  - W przypadku wybrania dla opcji [SMART ENERGY SAVING] ustawienia [Wysoki] lub [Niski] luminancja monitora może zwiększyć się lub zmniejszyć zależnie od źródła.
- [Automatyczne Wył.]: Jeżeli przez dłuższą chwilę na monitorze nie są wykonywane żadne operacje, automatycznie przełącza się on w tryb czuwania.
- [OSD Zablokuj]: Funkcja uniemożliwia konfigurowanie i regulowanie pozycji menu.  
Wyłączone są wszystkie funkcje z wyjątkiem opcji: [Jasność], [Kontrast], [Głośność] w menu [Szybkie Ustawienia], a także [Źródło], [OSD Zablokuj] i [Informacje] w menu [Ogólne].
- [Informacje]: Zostaną wyświetlone następujące informacje na temat monitora: [Całkowity czas pracy] i [Rozdzielczość].
- [Ustaw. Fabry.]: Przywraca ustawienia domyślne.

## DANE TECHNICZNE PRODUKTU

Dane techniczne mogą zostać zmienione bez wcześniejszego powiadomienia.

Symbol ~ oznacza prąd przemienny, a symbol --- prąd stały.

### Głębina kolorów:

- Obsługa koloru 8-bitowego.

### Rozdzielczość

- Maks. obsługiwana rozdzielczość:
  - 1920 x 1080 @ 100 Hz (HDMI)
  - 1920 x 1080 @ 75 Hz (D-SUB)
- Zalecana rozdzielczość:
  - 1920 x 1080 @ 60 Hz

### Zalecane warunki

- Warunki eksploatacji
  - Temperatura: Od 0 °C do 40 °C
  - Wilgotność: Mniej niż 80 %
- Warunki przechowywania
  - Temperatura: Od -20 °C do 60 °C
  - Wilgotność: Mniej niż 85 %

### Zasilacz AC/DC

- Model: ADS-25FSF-19 19025EPCU-1  
ADS-25FSF-19 19025EPG-1  
ADS-25FSF-19 19025EPK-1  
ADS-25FSF-19 19025EPI-1  
ADS-25FSF-19 19025EPB-1  
ADS-25SFA-19-3 19025E

Producent: SHENZHEN HONOR ELECTRONIC CO., LTD

- Zasilanie: 100-240 V~ 50/60 Hz, 0,7 A
- Wyjście: 19V --- 1,3 A

### Zasilanie

- Moc znamionowa: 19V --- 1,3 A

### Wymiary: Rozmiar monitora (Szerokość x Głębokość x Wysokość) (mm)

#### 22MR410

- Z podstawą: 491,9 x 200 x 378,1
- Bez podstawy: 491,9 x 50,5 x 284,3

#### 24MR400-BA / 24MR400-BB / 24BR400-BB / 24MR400-WB

- Z podstawą: 540 x 200 x 414
- Bez podstawy: 540 x 50,5 x 320,6

#### 27MR400 / 27BR400

- Z podstawą: 611,7 x 200 x 456,1
- Bez podstawy: 611,7 x 50,5 x 362,3

### Masa (kg) (bez opakowania)

#### 22MR410

- Z podstawą: 2,5
- Bez podstawy: 2,1

#### 24MR400-BA / 24MR400-BB / 24BR400-BB / 24MR400-WB

- Z podstawą: 2,9
- Bez podstawy: 2,5

#### 27MR400 / 27BR400

- Z podstawą: 3,9
- Bez podstawy: 3,3

## Tryb obsługi

(Tryb ustawień wstępnych, D-SUB/ HDMI)

Rozdzielczość	Częstotliwość pozioma (kHz)	Częstotliwość pionowa (Hz)	Polaryzacja (poz./pion.)	Uwagi
720 x 400	31,469	70,086	-/+	
640 x 480	31,469	59,94	-/-	
640 x 480	37,50	75,0	-/-	
800 x 600	37,879	60,316	+/+	
800 x 600	46,875	75,0	+/+	
1024 x 768	48,363	60,003	-/-	
1024 x 768	60,023	75,028	+/+	
1152 x 864	67,5	75,0	+/+	
1280 x 720	44,772	59,855	-/+	
1280 x 800	49,702	59,810	-/+	
1280 x 960	60,0	60,0	+/+	
1280 x 1024	63,981	60,019	+/+	
1280 x 1024	79,976	75,024	+/+	
1440 x 900	55,935	59,887	-/+	
1680 x 1050	65,290	59,954	-/+	
1920 x 1080	67,50	60	+/+	Preferowane taktowanie
1920 x 1080	83,894	74,972	-/+	
1920 x 1080	110	100	+/-	Tylko HDMI

(Tryb ustawień wstępnych, D-SUB/ HDMI, Tylko model 24MR400-BB / 24BR400-BB / 24MR400-WB)

Rozdzielczość	Częstotliwość pozioma (kHz)	Częstotliwość pionowa (Hz)	Polaryzacja (poz./pion.)	Uwagi
640 x 480	31,469	59,94	-/-	
640 x 480	37,5	75	-/-	
720 x 400	31,469	70,086	-/+	
800 x 600	37,879	60,317	+/+	
800 x 600	46,875	75	+/+	
1024 x 768	48,363	60	-/-	
1024 x 768	60,023	75,028	+/+	
1152 x 864	67,07	74,94	+/-	
1280 x 960	60	60	+/+	
1280 x 720	44,772	59,855	-/+	
1280 x 800	49,702	59,81	-/+	
1280 x 1024	63,668	59,894	-/+	
1280 x 1024	80,295	74,902	-/+	
1440 x 900	55,935	59,887	-/+	
1680 x 1050	64,674	59,883	+/-	
1920 x 1080	67,5	60	+/+	Preferowane taktowanie
1920 x 1080	83,89	74,97	+/-	
1920 x 1080	110,0	100,0	+/-	Tylko HDMI

## Taktowanie HDMI (Wideo)

Rozdzielczość	Częstotliwość pozioma (kHz)	Częstotliwość pionowa (Hz)
480p	31,5	60
576p	31,25	50
720p	37,5	50
720p	45	60
1080p	56,25	50
1080p	67,5	60



# ROZWIĄZYWANIE PROBLEMÓW

Z poniższą listą należy zapoznać się, jeśli podczas użytkowania produktu wystąpią problemy. Nie muszą one świadczyć o wadliwym działaniu.

## Obraz nie jest wyświetlany na ekranie.

- Czy monitor jest podłączony do zasilania?
  - Sprawdź, czy przewód zasilający jest prawidłowo podłączony do gniazda sieciowego.
- Czy adapter monitora jest podłączony do zasilania?
  - Należy użyć adaptera, który został dostarczony w pakiecie razem z produktem.
  - Jeśli monitor pracuje w trybie uśpienia (trybie czuwania), przesunij mysz lub naciśnij dowolny klawisz na klawiaturze, aby włączyć wyświetlacz.
  - Sprawdź, czy komputer jest włączony.
- Czy zasilanie monitora jest włączone?
  - Sprawdź, czy ustawienie źródła jest prawidłowe. ([Ustawienia] > [Źródło])
- Czy wyświetlany jest komunikat [Obecnie nie jest ustawiona zalecana rozdzielczość ekranu.]?
  - Ten komunikat jest wyświetlany, gdy sygnały przesyłane z komputera (karty graficznej) znajdują się poza zakresem poziomej lub pionowej częstotliwości monitora. Aby ustawić prawidłową częstotliwość, zapoznaj się z sekcją „DANE TECHNICZNE PRODUKTU” tej instrukcji obsługi.
- Czy wyświetlany jest komunikat [Brak Sygnału]?
  - Ten komunikat jest wyświetlany na ekranie w przypadku braku przewodu sygnałowego łączącego komputer z monitorem lub w przypadku rozłączenia tego przewodu. Sprawdź przewód i podłącz go ponownie.
- Czy wyświetlany jest komunikat [Sygnał Nieprawidłowy]?
  - Ten komunikat jest wyświetlany, gdy sygnały przesyłane z komputera (karty graficznej) znajdują się poza zakresem poziomej lub pionowej częstotliwości monitora. Aby ustawić prawidłową częstotliwość, zapoznaj się z sekcją „DANE TECHNICZNE PRODUKTU” tej instrukcji obsługi.

## Czy wyświetla się komunikat „Znaleziono nieznan monitor, monitor Plug and Play (VESA DDC)”?

- Czy w komputerze zainstalowano sterowniki urządzenia?
  - Zainstaluj sterownik ekranu dostępny w naszej witrynie: <https://www.lg.com>.
  - Sprawdź, czy karta graficzna obsługuje funkcję Plug and Play.

## Na ekranie pozostaje obraz.

- Czy obraz jest widoczny na monitorze nawet po jego wyłączeniu?
  - Wyświetlanie na monitorze przez długi czas nieruchomego obrazu może spowodować uszkodzenie ekranu, czego wynikiem jest obraz pozostający na monitorze.
  - Aby wydłużyć okres eksploatacji monitora, należy korzystać z wygaszacza ekranu.

## Obraz jest niestabilny i drga. / Obrazy wyświetlane na monitorze pozostawiają po sobie ślady w

### tle.

- Czy została wybrana odpowiednia rozdzielczość?
  - Jeśli wybrana rozdzielczość to HDMI 1080i 60/50 Hz (z przeplotem), może występować migotanie obrazu. Zmień rozdzielczość na 1080p lub zalecaną rozdzielczość.

**Kolor ekranu jest nietypowy.**

- Czy obraz jest wyświetlany w ograniczonej liczbie kolorów (16 kolorów)?
  - Zmień głębokość kolorów na 24 bity (True Color) lub wyższą. (Ustawienia mogą się różnić w zależności od systemu operacyjnego urządzenia).
- Czy kolory na ekranie wydają się być niestabilne lub wyświetlany jest tylko obraz monochromatyczny?
  - Sprawdź, czy przewód sygnałowy jest prawidłowo podłączony. Ponownie podłącz przewód lub ponownie włoż do gniazda kartę graficzną komputera.
- Czy na ekranie są widoczne kropki?
  - Podczas korzystania z monitora na ekranie mogą być widoczne pojedyncze kolorowe piksele (czerwone, zielone, niebieskie, białe lub czarne). To normalne zjawisko w przypadku ekranów LCD. Nie jest to błąd ani problem z działaniem monitora.

**Niektóre funkcje są wyłączone.**

- Czy po naciśnięciu przycisku Menu niektóre funkcje nie są dostępne?
  - Menu ekranowe jest zablokowane. Wyłącz funkcję [OSD Zablokuj] w menu [Ogólne].

**Brak dźwięku z portu słuchawek.**

- Czy wyświetlany jest obraz, ale nie ma dźwięku?
  - Sprawdź, czy przewody są prawidłowo podłączone do portu słuchawek.
  - Spróbuj zwiększyć głośność za pomocą joysticka.
  - Ustaw monitor, którego używasz, jako wyjście audio komputera. (Ustawienia mogą się różnić w zależności od systemu operacyjnego urządzenia).

# LICENCJE

Różne licencje mają zastosowanie do różnych modeli. Więcej informacji na temat licencji można znaleźć na stronie [www.lg.com](http://www.lg.com).



Terminy „HDMI” oraz „Multimedialny interfejs wysokiej jakości HDMI”, charakterystyczny kształt produktów HDMI (HDMI trade dress) oraz Logo HDMI stanowią znaki towarowe lub zastrzeżone znaki towarowe spółki HDMI Licensing Administrator, Inc.



Informacje dotyczące modelu i numeru seryjnego produktu znajdują się na tylnej i jednej z bocznych stron produktu.

Zanotuj je poniżej na wypadek konieczności skorzystania z usług serwisowych.

Model

---

Numer seryjny

---