

Instrukcje + Uprozczone instrukcje obsługi.

Podręcznik użytkownika gramofonu JBL SPINNERBT Bluetooth



[Strona główna](#) » [JBL](#) » **Podręcznik użytkownika gramofonu JBL SPINNERBT Bluetooth** 

Spis treści

- 1 Gramofon Bluetooth JBL SPINNERBT**
- 2 CO JEST W PUDEŁKU**
- 3 MONTAŻ**
- 4 ZRÓWNOWAŻ RAMIĘ**
- 5 ODTWARZANIE REKORDÓW**
- 6 Dokumenty / Zasoby**
- 7 Podobne posty**



Gramofon Bluetooth JBL SPINNERBT



Informacje o produkcie

Spinner to gramofon umożliwiający odtwarzanie płyt winylowych. Posiada łączność Bluetooth umożliwiającą bezprzewodowe parowanie z kompatybilnymi urządzeniami. Zestaw zawiera przewód zasilający, talerz, pasek, matę pod talerz, główkę, przeciwwagę i osłonę przeciwkurzową.

Instrukcja użytkowania produktu

Montaż

1. Załóż talerz na talerz obrotowy.
2. Owiń pasek wokół koła pasowego silnika.

3. Połóż matę pod talerz na wierzchu talerza.
4. Przymocuj główkę do ramienia.
5. Przymocuj przeciwwagę do ramienia.
6. Załóż osłonę przeciwpyłową na gramofon.

Równoważenie ramienia

Aby zrównoważyć ramię, wykonaj następujące kroki:

1. Szczegółowe instrukcje dotyczące wyważania ramienia można znaleźć w instrukcji obsługi.

Parowanie Bluetooth

Aby sparować Spinnera z urządzeniem obsługującym technologię Bluetooth, wykonaj następujące kroki:

- Aby wejść w tryb parowania, naciśnij i przytrzymaj przycisk przez 2 sekundy, aż niebieska dioda LED zacznie migać.
- Po podłączeniu niebieska dioda LED będzie świecić światłem ciągłym.
- Aby ponownie połączyć się, po prostu dotknij przycisku (niebieska dioda LED zacznie migać, wskazując, że trwa połączenie).
- Jeśli chcesz wyczyścić zapis parowania, naciśnij i przytrzymaj przycisk przez 10 sekund.

Odtwarzanie płyt

Aby odtwarzać nagrania na Spinnerze, wykonaj następujące kroki:

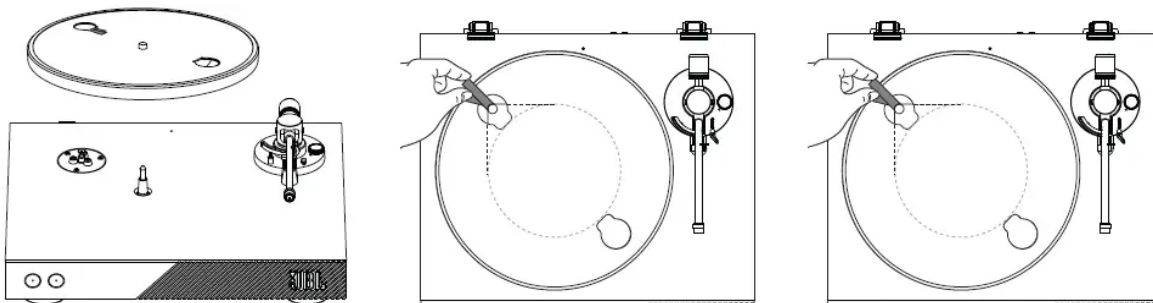
1. Połóż płytę winylową na talerzu.
2. Włącz gramofon i wybierz odpowiednią prędkość dla swojej płyty.
3. Opuść ramię na płytę i ciesz się muzyką!

CO JEST W PUDEŁKU

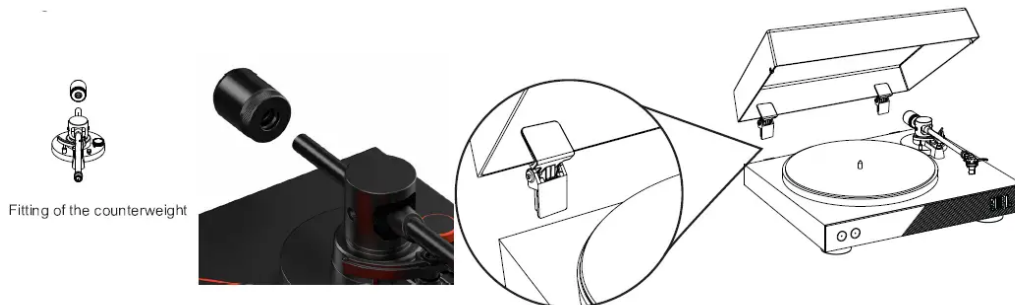
TYP WTYCZKI KABLA ZASILAJĄCEGO RÓŻNI SIĘ W ZALEŻNOŚCI OD REGIONU



MONTAŻ



1. Załóż talerz
2. Zamontuj główkę
3. Zamontuj przeciwwagę



4. Załóż pasek wokół koła pasowego silnika
5. Załóż matowy talerz
6. Załóż osłonę przeciwpylową

ZRÓWNOWAŻ RAMIĘ



PAROWANIE BLUETOOTH



- Tryb parowania = Naciśnij i przytrzymaj przycisk przez 2 sekundy + miga niebieska dioda LED
- Połączono = Niebieska dioda LED świeci
- Połącz ponownie = dotknij przycisku (miga niebieska dioda LED = łączenie)
- Usuń zapis parowania = Naciśnij i przytrzymaj przez 10 sekund

ODTWARZANIE REKORDÓW

