

## LIST Z PODZIĘKOWANIEM

Dziękujemy za wybranie produktu Midea! Przed użyciem nowego produktu firmy Midea dokładnie zapoznaj się z niniejszą instrukcją, aby mieć pewność, że wiesz, jak bezpiecznie korzystać z funkcji oferowanych przez nowe urządzenie.

# SPIS TREŚCI

<b>LIST Z PODZIĘKOWANIEM</b> -----	01
<b>SPECYFIKACJA</b> -----	02
<b>PRZEGLĄD PRODUKTU</b> -----	03
<b>INSTALACJA PRODUKTU</b> -----	04
<b>INSTRUKCJA OBSŁUGI</b> -----	12
<b>CZYSZCZENIE I KONSERWACJA</b> -----	17
<b>ROZWIĄZYWANIE PROBLEMÓW</b> -----	19
<b>DODATEK</b> -----	21

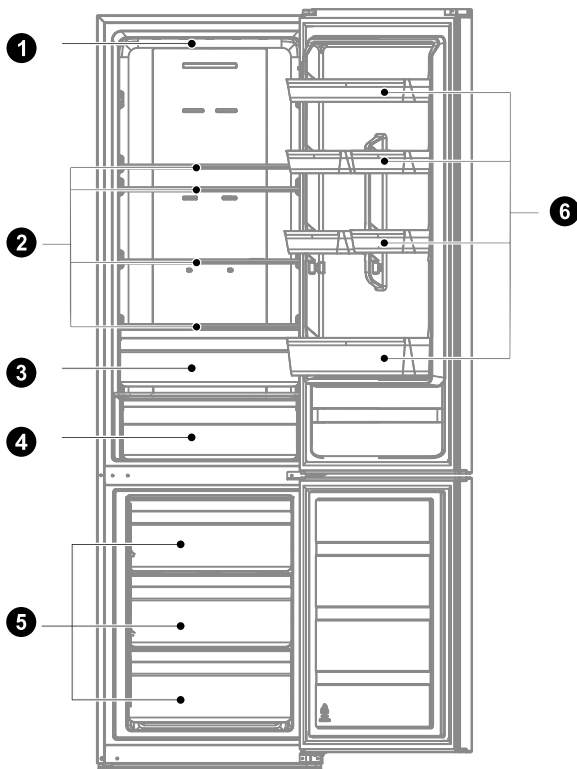
PL

# SPECYFIKACJA

<b>Model produktu</b>	<b>MDRB489FGE</b>
Pojemność komory na żywność świeżą	247L
Pojemność komory na mrożonki	83L
Procedura rozmrażania	Rozmrażanie automatyczne
Czas wzrostu temperatury	8 godz.
Pojemność zamrażarki	4 kg/24 godz.
Napięcie znamionowe/częstotliwość	220-240V~/50Hz
Natężenie znamionowe	0,7 A
Wymiary ogólne (W × S × G)	2010x595x635mm

# PRZEGLĄD PRODUKTU

## Elementy



- |   |                             |   |                                 |
|---|-----------------------------|---|---------------------------------|
| 1 | Oświetlenie LED             | 4 | Szuflada o niskiej temperaturze |
| 2 | Półka                       | 5 | Szuflada                        |
| 3 | Pojemnik na owoce i warzywa | 6 | Balkonik na drzwi               |

### UWAGA

Powyższa ilustracja ma charakter poglądowy. Rzeczywista konfiguracja zależy od modelu bądź zamówienia dystrybutora.

PL

# INSTALACJA PRODUKTU

## Instrukcja instalacji

### Dla urządzeń chłodniczych z oznaczoną klasą klimatyczną

- W zależności od klasy klimatycznej niniejsze urządzenie chłodnicze jest przeznaczone do użytku w zakresach temperatur otoczenia podanych w poniższej tabeli.
- Klasę klimatyczną można znaleźć na tabliczce znamionowej. Produkt może nie działać prawidłowo w temperaturach spoza określonego zakresu.
- Klasę klimatyczną można znaleźć na etykiecie produktu.

### Zakres temperatury efektywnej

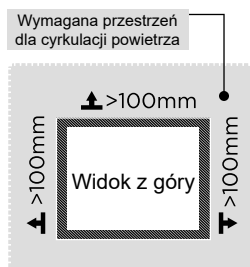
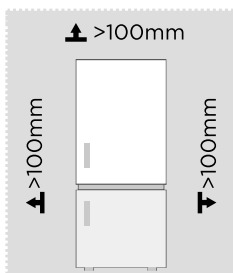
- Produkt został zaprojektowany do pracy w zakresie temperatur określonym przez jej klasę znamionową.

Klasa	Symbol	Zakres temperatury otoczenia (°C)	
		IEC 62552 (ISO 15502)	ISO 8561
Rozszerzona umiarkowana	SN	+10°C do +32°C	+10°C do +32°C
Umiarkowana	N	+16°C do +32°C	+16°C do +32°C
Subtropikalna	ST	+16°C do +38°C	+18°C do +38°C
Tropikalna	T	+16°C do +43°C	+18°C do +43°C

PL

### Wymiary i odstępy

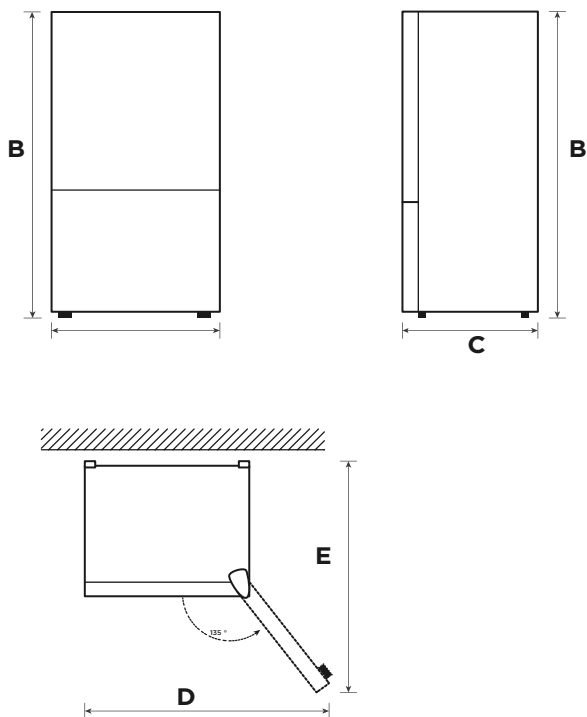
- Zbyt mały odstęp od pobliskich przedmiotów może spowodować obniżenie skuteczności mrożenia i zwiększenie kosztu energii elektrycznej. Podczas instalacji należy zapewnić ponad 100 mm odstępu od ścian wokół urządzenia.



### UWAGA

Powyższa ilustracja ma charakter poglądowy. Rzeczywista konfiguracja zależy od modelu bądź zamówienia dystrybutora.

Schemat ilości wymaganego miejsca (zarówno z zamkniętymi, jak i otwartymi drzwiami)



PL

Szerokość	Wysokość łączna	Głębokość	Szerokość, drzwi otwarte pod kątem 135°	Głębokość, drzwi otwarte pod kątem 135°
A	B	C	D	E
595	2010	635	1016	1186

Uwaga: Wszystkie podane wymiary są wyrażone w mm.

## Zmiana kierunku otwierania drzwi (opcjonalna)

W zależności od miejsca, gdzie lodówka będzie ustawiona, może zająć konieczność zmiany kierunku otwierania drzwi.

### OSTROŻNIE

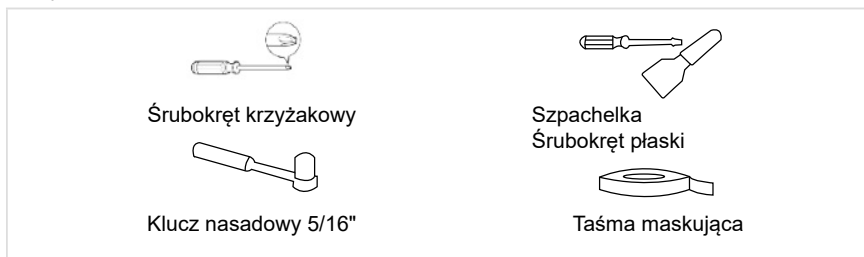
OSTROŻNIE: Aby uniknąć obrażeń ciała lub szkód materialnych, zalecamy zorganizowanie drugiej osoby do pomocy w procedurze zmiany kierunku otwierania drzwi.

Przygotowanie do zmiany kierunku otwierania drzwi

Przygotować: Standardowy wkrętak, wkrętak krzyżakowy oraz dołączony klucz imbusowy.

- Upewnić się, że lodówka jest odłączona i że jest pusta.
- Skorzystać z pomocy drugiej osoby.
- Zachować wszystkie demontowane elementy, żeby można było użyć ich później.

### Narzędzia potrzebne do przełożenia drzwi:

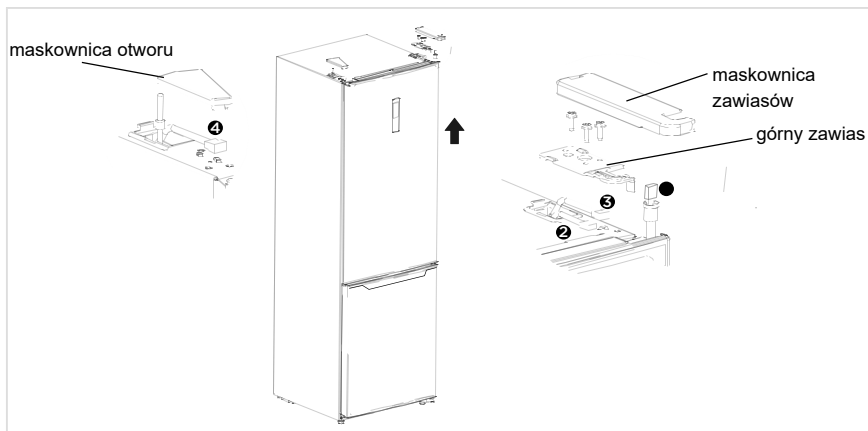


### Elementy potrzebne podczas przekładania drzwi

SN	Nazwa	Numer	Uwagi
1	Tulejka bolca	1	Fabrycznie zainstalowany na lodówce; do użycia po instalacji drzwi po przeciwnej stronie.
2	Maskownica śruby zawiasu	1	
3	Ogranicznik prawy	1	Wstępnie zainstalowany w lodówce, usuwany po odwróceniu drzwi i przechowywany do wykorzystania w przyszłości
4	Zespół pokrywy zawiasów	1	
5	Przełącznik typu pillar switch	1	Fabrycznie zainstalowany na lodówce; do użycia po instalacji drzwi po przeciwnej stronie.
6	Maskownica prawego zawiasu	1	Wstępnie zainstalowany w lodówce, usuwany po odwróceniu drzwi i przechowywany do wykorzystania w przyszłości
7	Górny prawy zawias	1	
8	Regulowana nóżka	1	Fabrycznie zainstalowany na lodówce; do użycia po instalacji drzwi po przeciwnej stronie.
9	Pakiet akcesoriów	3	Górny lewy zawias/Pokrywa górnego lewego zawiasu/Ogranicznik lewy
10	Zestaw dolnego zawiasu	1	
11	Śruba zawiasu dolnego	2	Fabrycznie zainstalowany na lodówce; do użycia po instalacji drzwi po przeciwnej stronie.
12	Płytko końcowa	1	
13	Maskownica otworu	1	

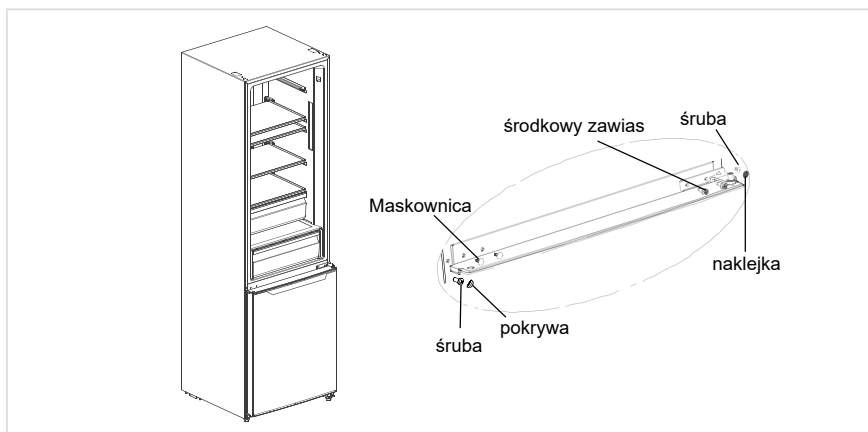
## Krok:

1. Przed przeprowadzeniem poniższych czynności należy wyłączyć urządzenie. Wyjąć żywność z balkoników na drzwiach. Umocować drzwi taśmą.
2. Usunąć maskownicę górnego zawiasu, śruby i górny zawias, następnie usunąć maskownicę otworów po drugiej stronie. Rozłączyć przewód z prawej strony na wierzchu lodówki (❶, ❷ złącze przewodu).

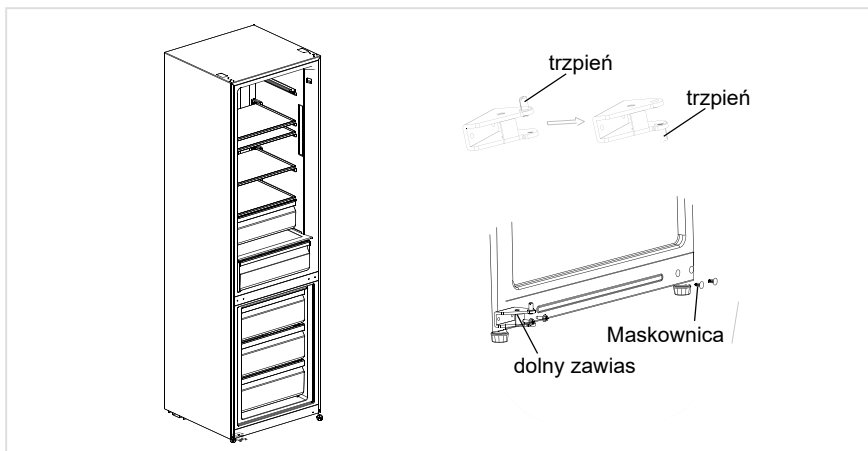


PL

3. Zdjąć drzwiczki komory chłodniczej oraz wkręty pokrywki śruby, naklejkę i środkowy zawias, maskownicę.

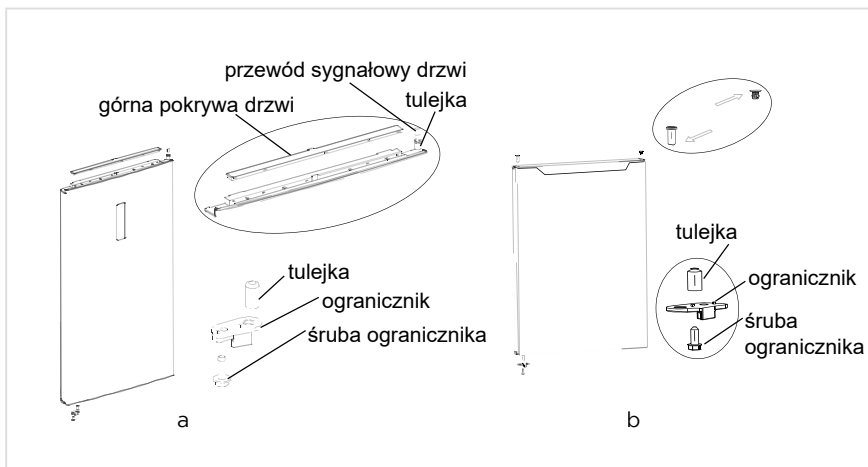


4. Zdjąć drzwi komory zamrażającej, zdemontować dolny zawias i maskownicę. Zamontować trzon zawiasu dolnego po drugiej stronie i zainstalować zawias dolny po drugiej stronie belki dolnej.



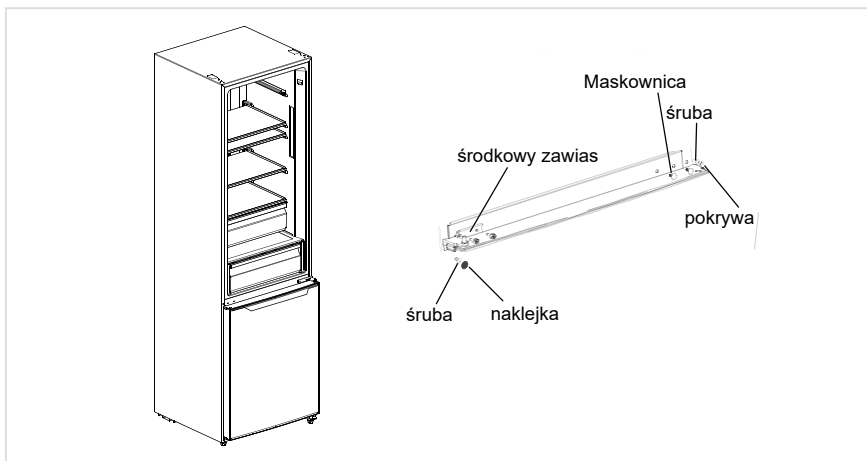
PL

5. a) Zdjąć górną pokrywę drzwi komory lodówki, po drugiej stronie zamontować koszulkę górnego zawiasu, przewód sygnałowy drzwi i górną pokrywę drzwi. Zdemontować ogranicznik i tulejkę z prawego dołu drzwi komory zamrażarki, wyjąć kolejny zapasowy ogranicznik (dla drzwi dwustronnych) i zamontować tulejkę i zapasowy ogranicznik na lewym dole drzwi za pomocą śrub. Zamontować tuleję górnego zawiasu, przewód sygnałowy drzwi na drugą stronę i założyć górną osłonę drzwi.  
 b) Zdemontować ogranicznik i tulejkę z prawego dołu drzwi komory zamrażarki, wyjąć kolejny zapasowy ogranicznik (dla drzwi dwustronnych) i zamontować tulejkę i zapasowy ogranicznik na lewym dole drzwi za pomocą śrub. Zdjąć koszulki i maskownice otworów z drzwi zamrażarki i założyć je po drugiej stronie.



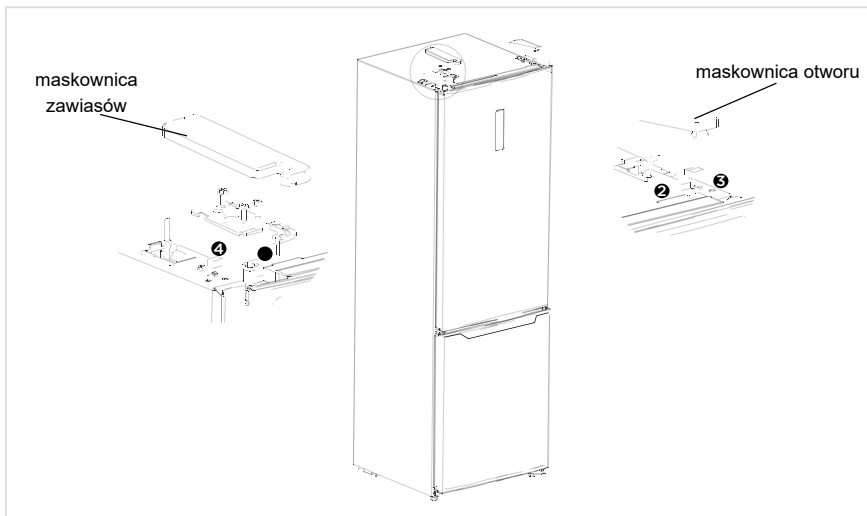


6. Założyć drzwi zamrażarki na dolny zawias i założyć środkowy zawias, maskownice otworów, zaślepkę śruby oraz naklejkę.



7. Z pakietu akcesoriów wyjąć lewy górny zawias, pokrywę lewego górnego zawiasu. Założyć drzwi lodówki na środkowy zawias, założyć górny zawias. Połączyć złącze przewodu sygnałowego 4 ze złączem przewodu sygnałowego 1, następnie połączyć złącze przewodu sygnałowego 2 ze złączem przewodu sygnałowego 3, założyć pokrywę górnego zawiasu i maskownicę otworu.

PL



**UWAGA**

Powyższa ilustracja ma charakter poglądowy. Rzeczywista konfiguracja zależy od modelu bądź zamówienia dystrybutora.

## Miejsce pracy

- Przed użyciem urządzenia należy usunąć wszystkie elementy opakowania w tym dolne poduszki, podkładki z pianki i taśmy znajdujące się wewnątrz chłodziarki; należy również zerwać folię ochronną z drzwi i obudowy lodówki.
- Przechowywać z dala od ognia i unikać miejsc bezpośrednio nasłonecznionych. Nie umieszczać zamrażarki w miejscu wilgotnym lub w pobliżu wody, aby zapobiec rdzewieniu i pogorszeniu skuteczności izolacji.
- Nie rozpylać na lodówkę cieczy ani nie myć lodówki; nie umieszczać lodówki w miejscach wilgotnych, gdzie może zostać zachlapana wodą, która może spowodować utratę właściwości izolacyjnych podzespołów elektrycznych lodówki.
- Ustaw chłodziarkę w dobrze wentylowanym pomieszczeniu. Podłoże powinno być płaskie i solidne (jeśli jest niestabilne, wyreguluj nóżki obracając kółkami w prawo lub lewo w celu wypoziomowania urządzenia).



## Nóżki poziomujące

Aby zapobiec wibracjom, należy wypoziomować urządzenie.

W razie potrzeby wyregulować śruby poziomujące, aby skompensować nierówności podłoża.

Przód powinien być lekko uniesiony względem tyłu, aby zamykanie drzwi było łatwiejsze.

Aby ułatwić sobie przekręcanie śrub poziomujących, należy lekko pochylić urządzenie.

Obracać śruby poziomujące w lewo , aby podnieść urządzenie lub w prawo , aby urządzenie obniżyć.

## Przemieszczanie urządzenia

1. Wyjąć wszystkie produkty z urządzenia.
2. Odłączyć wtyczkę zasilającą urządzenia od gniazda, umieścić i zablokować ją w uchwycie na wtyczkę z tyłu urządzenia lub na jego wierzchu.
3. Przymocować za pomocą taśmy samoprzylepnej elementy, takie jak półki i rączka drzwiczek, aby zapobiec ich wypadnięciu podczas przemieszczania urządzenia.
4. Urządzenie powinny przemieszczać dwie osoby, zachowując najwyższą ostrożność. Gdy urządzenie jest przemieszczane na dużą odległość, należy utrzymywać je w położeniu pionowym.
5. Po instalacji na miejscu podłączyć wtyczkę zasilającą do gniazda, aby włączyć urządzenie.

### UWAGA

Środki ostrożności przed regulacją:

Przed wprowadzeniem zmian należy odłączyć lodówkę od zasilania. Należy podjąć odpowiednie środki ostrożności, aby zapobiec obrażeniom ciała.

## Wymiana źródła światła

- Wymiana lub konserwacja lamp LED powinna być wykonana przez producenta, podległy mu serwis lub podobny profesjonalny punkt usługowy. Urządzenie jest wyposażone w źródło światła o klasie wydajności energetycznej <F>.

### Krok

1. Odłączyć wtyczkę przed demontażem.
2. Klosz zdjąć za pomocą śrubokręta.



3. Zdjąć panel lampy.
4. Odłączyć wtyczkę przewodu zasilającego.



PL

## Podłączanie urządzenia

Przed pierwszym uruchomieniem i podłączeniem do źródła zasilania należy odstawić lodówkę na przynajmniej dwie godziny.

### UWAGA

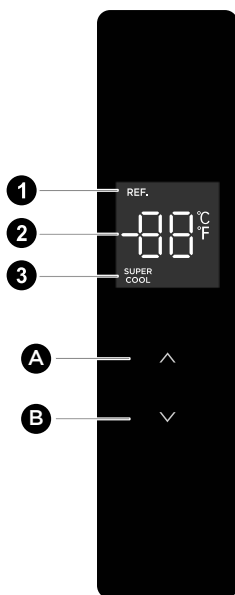
Chłodziarkę należy uruchomić 2-3 godziny przed umieszczeniem w niej jakichkolwiek produktów spożywczych; latem 4 godziny, jeśli temperatura otoczenia jest wysoka.

## Wskazówki na temat oszczędzania energii

- Urządzenie należy umieścić w najchłodniejszym miejscu w pomieszczeniu, z dala od urządzeń generujących ciepło lub kanałów ciepłego powietrza, w miejscu, które nie jest bezpośrednio nasłonecznione.
- Gorące potrawy należy wystudzić do temperatury pokojowej zanim zostaną umieszczone w urządzeniu. Umieszczenie w urządzeniu zbyt dużej ilości produktów wymusza dłuższą pracę sprężarki. Żywność, która jest zamrażana zbyt wolno może stracić walory smakowe lub ulec zepsuciu.
- Przed umieszczeniem produktów spożywczych w urządzeniu pamiętaj o ich prawidłowym zawinięciu i wytarciu pojemników do sucha. Pozwala to ograniczyć gromadzenie się lodu wewnątrz urządzenia.
- Pojemników wewnątrz urządzenia nie należy wyklejać folią aluminiową, woskowanym papierem ani papierowymi ręcznikami. Materiały tego typu zakłócają obieg zimnego powietrza, przez co urządzenie staje się mniej wydajne.
- Należy dbać o prawidłowe układanie żywności i jej oznakowanie, aby zredukować częstotliwość otwierania drzwi oraz skrócić czas poszukiwania danego produktu. Należy za jednym otwarciem drzwi wyjąć możliwie jak najwięcej produktów i zamknąć drzwi tak szybko jak to możliwe.

# INSTRUKCJA OBSŁUGI

## Panel sterowania



PL

### UWAGA

Powyższa ilustracja ma charakter poglądowy. Rzeczywista konfiguracja zależy od modelu bądź zamówienia dystrybutora.

### Przyciski

- |   |                                   |
|---|-----------------------------------|
| A | Przycisk podwyższania temperatury |
| B | Przycisk obniżania temperatury    |

### Wyświetlacz

- |   |                                |
|---|--------------------------------|
| 1 | Ikona chłodzenia               |
| 2 | Ikona wyświetlacza temperatury |
| 3 | Ikona intensywnego chłodzenia  |

## Wyświetlacz

- Po pierwszym włączeniu zasilania chłodziarki ekran włączy się na 3 sekundy. Następnie ekran przełączy się na wyświetlanie zwykłych wskaźników. Włączone światło wyświetlacza otwartych drzwi; Po zamknięciu drzwi podświetlenie wyświetlacza gaśnie. Przy pierwszym użyciu lodówki domyślnie ustawiona temperatura komory lodówki wynosi 5°C.
- W razie wystąpienia błędu, wyświetlacz podaje kod błędu. W przeciwnym razie wypadku wyświetlacz pokazuje ustawioną wartość temperatury.

## Ustawianie temperatury

- Wciśnięcie przycisku podwyższania temperatury „Λ” pozwala na dostosowanie temperatury, każde kliknięcie przycisku podwyższania temperatury „Λ”, podwyższa ustawioną temperaturę o 1°C; Wciśnięcie przycisku obniżania temperatury „V” pozwala na dostosowanie temperatury, a każde kliknięcie przycisku obniżania temperatury „V”, skutkuje obniżeniem ustawionej temperatury o 1°C; Zakres nastawy temperatury komory lodówki wynosi od 2 do 8°C. Gdy temperatura jest ustawiana na wartość graniczną, lodówka wyda dźwięk alarmu, gdy przycisk podwyższania temperatury „Λ” lub przycisk obniżania temperatury „V” pozostaje wciśnięty.

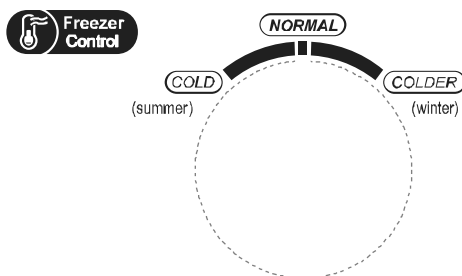
## Ustawianie trybu

- Ustawienie trybu intensywnej chłodzenia: po ustawieniu temperatury w komorze lodówki na wartość 2°C, wciśnięcie przycisk obniżania temperatury „V” aby otworzyć tryb intensywnej chłodzenia. W trybie intensywnej chłodzenia temperatura komora lodówki jest automatycznie ustawiona na wartość 2°C.
- Opuszczanie trybu intensywnej chłodzenia: wciśnięcie przycisk podwyższania temperatury „Λ”, aby opuścić tryb intensywnej chłodzenia lub aby lodówka opuściła ten tryb automatycznie po upływie 6 godzin. Po opuszczeniu trybu intensywnej chłodzenia, temperatura lodówki wróci automatycznie do temperatury ustawionej przed włączeniem trybu intensywnej chłodzenia.

## Kontrola alarmu otwarcia

- Jeżeli drzwi urządzenia nie zostaną zamknięte w ciągu dwóch minut, sygnał dzwonka będzie emitowany do momentu zamknięcia drzwi. Aby wyłączyć sygnał dźwiękowy, naciśnięcie dowolny z pozostałych przycisków.

## Regulacja temperatury pozwala na opuszczenie trybu szybkiego chłodzenia



## Sterowanie temperaturą w komorze zamrażarki

- Wartość temperatury mrożenia jest dość niska w pozycji „COLDER” podczas gdy w pozycji „COLD” jest dość wysoka, zatem zwykle używa się pozycji „NORMAL”.
- Gdy w lecie temperatura otoczenia jest wysoka, ustawienie temperatury powinno znajdować się w zakresie od „NORMAL” do „COLD”. Jeżeli temperatura otoczenia przekracza 35°C, należy ustawić w pozycji „COLD”.
- Gdy w zimie temperatura otoczenia jest niska, ustawienie temperatury powinno znajdować się w zakresie od „NORMAL” do „COLDER”. Jeżeli temperatura otoczenia spada poniżej 10°C, należy ustawić w pozycji „COLDER”.

## Ostrzeżenie o otwartych drzwiach i alarm

- Po otwarciu drzwi chłodziarki odtworzona zostanie melodyjka otwartych drzwi. Jeżeli drzwi urządzenia nie zostaną zamknięte w ciągu dwóch minut, sygnał dzwonka będzie emitowany do momentu zamknięcia drzwi. Aby wyłączyć sygnał dźwiękowy, nacisnąć dowolny z pozostałych przycisków.

## Informacja o wystąpieniu błędu

- Poniższe ostrzeżenia, które pojawiają się na wyświetlaczu oznaczają błędy lodówki.
- Wystąpienie błędu nie zawsze oznacza utratę funkcji chłodzenia, mimo to należy zawsze skontaktować się z serwisem, aby zapewnić prawidłową pracę urządzenia.

PL

Kod błędu	Opis błędu
E1	Awaria czujnika temperatury komory chłodziarki
E2	Awaria czujnika temperatury komory zamrażarki
E3	Awaria czujnika temperatury szuflady o niskiej temperaturze
E5	Błąd obwodu detekcji czujnika rozmrażania
E6	Błąd komunikacji
E7	Błąd czujnika temperatury otoczenia

## Komora chłodziarki

- Komora chłodziarki jest przeznaczona do przechowywania owoców, warzyw, napojów i innych produktów żywnościowych, które zostaną skonsumowane w krótkim czasie. Sugerowany czas przechowywania to 3 do 5 dni.
- Przygotowane potrawy można umieszczać w chłodziarce dopiero po ich całkowitym wystygnięciu (temperatura pokojowa).
- Zaleca się szczelne opakowanie żywności umieszczanej w chłodziarce.
- Szklane półki można umieścić wyżej lub niżej, aby dostosować dostępną przestrzeń do umieszczonej żywności i zwiększyć wygodę użytkownika.

## Komora zamrażarki

- Komora zamrażarki umożliwia zachowanie świeżości żywności przez długi czas. Służy ona głównie do przechowywania mrozonek i wytwarzania lodu.
- Komora zamrażarki umożliwia przechowywanie mięsa, ryb, kulek ryżowych i innej żywności, która nie będzie konsumowana w najbliższym czasie.
- Mięso należy podzielić na mniejsze porcje, aby umożliwić szybkie mrożenie i ułatwić użytkowanie. Żywność należy spożytkować przed upłynięciem terminu przydatności do spożycia.

PL

## Szuflada o niskiej temperaturze

- Odpowiednia do krótkotrwałego (1-3 dni) przechowywania świeżej ryby, mięsa, produktów spożywczych itp.
- W pobliżu tylnej i dolnej części szuflady żywność może zostać zamrożona, więc nie wolno w niej umieszczać żywności, której nie należy zamrażać.
- Zalecane jest oddzielanie żywności i stosowanie szczelnych opakowań.

### UWAGA

Uwaga: Umieszczenie zbyt dużej ilości produktów spożywczych po pierwszym podłączeniu urządzenia do zasilania może niekorzystnie wpłynąć na efektywność zamrażania.

Lp.	Rodzaj komory	Docelowa temp. przechowywania [°C]	Odpowiednia żywność
1	Lodówka	+2 ~ +8	Jajka, ugotowana żywność, żywność pakowana, owoce i warzywa, produkty mleczne, ciasta, napoje i inna żywność, której nie można mrozić.
2	Zamrażarka (***)*	≤ -18	Owoce morza (ryby, krewetki, skorupiaki), ryby słodkowodne i produkty mięsne (zalecane przechowywanie przez trzy miesiące; nie przekraczać tego terminu przechowywania, ponieważ spowoduje utratę smaku i wartości odżywczych), odpowiednie do mrożenia świeżej żywności.
3	Zamrażarka ***	≤ -18	Owoce morza (ryby, krewetki, skorupiaki), ryby słodkowodne i produkty mięsne (zalecane przechowywanie przez trzy miesiące; nie przekraczać tego terminu przechowywania, ponieważ spowoduje utratę smaku i wartości odżywczych), odpowiednie do mrożenia świeżej żywności.
4	Zamrażarka **	≤ -12	Owoce morza (ryby, krewetki, skorupiaki), ryby słodkowodne i produkty mięsne (zalecane przechowywanie przez trzy miesiące; nie przekraczać tego terminu przechowywania, ponieważ spowoduje utratę smaku i wartości odżywczych), odpowiednie do mrożenia świeżej żywności.
5	Zamrażarka *	≤ -6	Owoce morza (ryby, krewetki, skorupiaki), ryby słodkowodne i produkty mięsne (zalecane przechowywanie przez trzy miesiące; nie przekraczać tego terminu przechowywania, ponieważ spowoduje utratę smaku i wartości odżywczych), odpowiednie do mrożenia świeżej żywności.
6	Zero gwiazdek	-6 ~ 0	Świeża wieprzowina, wołowina, ryby, kurczak, wybrana pakowana żywność przetworzona itd. (zaleca się spożycie tego samego dnia; najlepiej przechowywać nie dłużej niż trzy dni). Częściowo pakowana próżniowo żywność przetworzona (potrawy nie nadające się do mrożenia).
7	Chłodziarka	-2 ~ +3	Świeża/mrożona wieprzowina, wołowina, kurczak, ryby słodkowodne itd. (siedem dni w temperaturze poniżej 0°C; w przypadku temperatury powyżej 0°C zaleca się spożycie tego samego dnia, najlepiej przechowywać nie dłużej niż dwa dni). Owoce morza (od 0 do 15 dni, przy czym nie zaleca się przechowywania w temperaturze powyżej 0°C).
8	Świeża żywność	0 ~ +4	Świeża wieprzowina, wołowina, ryby, kurczak, ugotowana żywność itd. (Zaleca się spożycie w ciągu kilku dni; najlepiej przechowywać nie dłużej niż trzy dni).
9	Wino	+5 ~ +20	Czerwone wino, białe wino, wino musujące itd.

### UWAGA

Różne rodzaje żywności należy przechowywać w odpowiednich komorach lub temperaturze przechowywania.



# CZYSZCZENIE I KONSERWACJA

## Czyszczenie ogólne

- Należy regularnie usuwać kurz gromadzący się za lodówką. Pozwoli to poprawić wydajność chłodzenia i oszczędzić energię.
- Należy regularnie sprawdzać uszczelki w drzwiach i upewnić się, że nie są zabrudzone. Uszczelkę w drzwiach należy czyścić miękką szmatką zwilżoną wodą z mydłem lub rozcieńczonym detergentem.
- Wnętrze lodówki należy regularnie czyścić, aby zapobiec powstawaniu nieprzyjemnych woni.
- Przed czyszczeniem należy wyłączyć zasilanie, usunąć wszystkie produkty żywnościowe i napoje, wyjąć półki, szuflady itp.
- Do czyszczenia wnętrza chłodziarki używać miękkiej ściereczki lub gąbki oraz roztworu dwóch łyżek stołowych sody oczyszczonej rozpuszczonych w kwarcie ciepłej wody. Przetrzeć czystą wodą. Po czyszczeniu, zanim włączone zostanie zasilanie, otworzyć drzwi i poczekać, aż urządzenie wyschnie.
- W przypadku przestrzeni w chłodziarce, które trudno jest wyczyścić (takich jak wąskie przestrzenie, szczeliny lub narożniki), zaleca się ich regularne przecieranie miękką szmatką, miękką szczotką, a gdy jest taka potrzeba narzędziem pomocniczym (na przykład cienkim patyczkiem). Pozwoli to zapobiec gromadzeniu się w tych przestrzeniach zanieczyszczeń i bakterii.
- Nie używać mydła, detergentów, proszków do szorowania, środków czyszczących w sprayu itp., gdyż mogą one spowodować skażenie żywności lub utrzymywanie się we wnętrzu chłodziarki silnego zapachu.
- Półkę na butelki, półki i szuflady należy czyścić miękką szmatką zwilżoną wodą z mydłem lub rozcieńczonym detergentem. Osuszyć za pomocą miękkiej szmatki lub pozostawić do wyschnięcia.
- Zewnętrzne powierzchnie lodówki przecierać miękką szmatką zwilżoną wodą z mydłem, detergentem itp., a następnie wytrzeć do sucha.
- Nie używać twardych szczotek, wełny stalowej, szczotek drucianych, środków ściernych (takich jak pasta do zębów), rozpuszczalników organicznych (takich jak alkohol, aceton, olej z bananów itp.), wrzącej wody, środków kwasowych lub zasadowych, gdyż mogą one uszkodzić wewnętrzne lub zewnętrzne powierzchnie lodówki. Wrząca woda i rozpuszczalniki organiczne, takie jak benzen, mogą spowodować odkształcenie elementów z tworzyw sztucznych.
- Podczas czyszczenia nie pukać urządzenia bezpośrednio wodą lub innymi płynami, aby uniknąć zwarcia lub naruszenia izolacji poprzez jej zawilgocenie.

### UWAGA

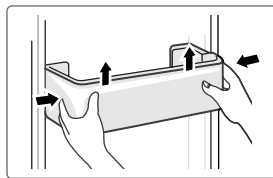
Na czas czyszczenia i rozmrażania lodówka powinna być wyłączona.

## Odszranianie

- Lodówka działa na zasadzie chłodzenia powietrzem, dlatego posiada funkcję automatycznego rozmrażania. Lód gromadzący się z powodu zmiany warunków otoczenia lub temperatury można usunąć ręcznie, odłączając urządzenie od zasilania lub poprzez przetarcie suchym ręcznikiem.

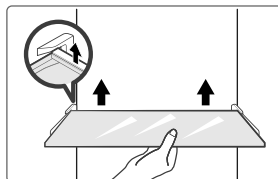
## Czyszczenie balkoników drzwiowych

- Ścisnąć obiema dłońmi balkonik w kierunku wskazanym na poniższym obrazku przez strzałki i pchnąć go do góry, aby go wyjąć.
- Po umyciu wyjętego balkonika można umieścić go na dowolnej wysokości.



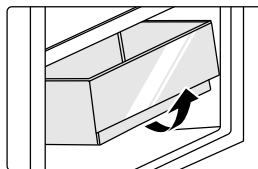
## Czyszczenie szklanych półek

- W tylnej części półki znajduje się wypust blokujący dlatego, aby wyjąć półkę, należy ją unieść.
- Wyczyścić i wyregulować półki zgodnie z zapotrzebowaniem.



## Czyszczenie szuflady na owoce i warzywa

1. Wyjąć wszystkie produkty z szuflady. Chwycić za rączkę szuflady na owoce i warzywa, a następnie wyciągnąć ją do oporu.
2. Unieść szufladę w górę, a następnie wyciągnąć ją z lodówki.



## Gdy urządzenie nie działa

### Awaria zasilania:

W razie awarii zasilania, nawet latem, temperatura żywności przechowywanej w urządzeniu będzie zachowana przez kilka godzin. Podczas przerwy w dostawie energii elektrycznej należy ograniczyć częstotliwość otwierania drzwi lodówki i nie należy umieszczać w niej dodatkowej nieschlodzonej żywności.

### Długa przerwa w korzystaniu z urządzenia:

urządzenie należy odłączyć od zasilania, a następnie wyczyścić. Pozostawić otwarte drzwi, aby zapobiec powstawaniu nieprzyjemnych zapachów.

### Przemieszczanie:

Przed przemieszczeniem lodówki należy wyjąć z niej wszystkie produkty żywnościowe, za pomocą taśmy samoprzylepnej przymocować szklane elementy wyposażenia wewnętrznego, pojemnik na warzywa, szuflady komory zamrażarki i skrócić nóżki poziomujące, a następnie okleić je taśmą. Podczas przemieszczania urządzenie nie może być obrócone do góry dnem ani ułożone poziomo. Urządzenia nie należy poddawać wstrząsom. Przemieszczanego urządzenia nie należy pochyłać o więcej niż 45°.

### UWAGA

Po uruchomieniu urządzenie powinno działać bez przerw. Praca urządzenia nie powinna być zakłócana, gdyż może to spowodować skrócenie żywotności urządzenia.

# ROZWIĄZYWANIE PROBLEMÓW

Poniższe proste w rozwiązaniu problemy użytkownik może usunąć samodzielnie. Jeśli problemy nie zostaną rozwiązane, należy skontaktować się z działem serwisu posprzedażowego.

Problem	Prawdopodobna przyczyna
Nie działa	<ul style="list-style-type: none"><li>• Sprawdzić, czy urządzenie jest podłączone do zasilania oraz czy wtyczka jest poprawnie podłączona</li></ul>
	<ul style="list-style-type: none"><li>• Sprawdzić, czy napięcie jest odpowiednio wysokie</li></ul>
	<ul style="list-style-type: none"><li>• Sprawdzić, czy zasilanie działa lub czy nie doszło do wyłączenia obwodu zasilającego</li></ul>
Nieprzyjemna woń	<ul style="list-style-type: none"><li>• Żywność wydzielającą intensywną woń należy szczelnie opakować</li></ul>
	<ul style="list-style-type: none"><li>• Sprawdzić, czy żywność zepsuła się</li></ul>
	<ul style="list-style-type: none"><li>• Wyczyścić wnętrze lodówki</li></ul>
Przedłużająca się praca sprężarki	<ul style="list-style-type: none"><li>• Długa praca lodówki jest zjawiskiem normalnym w lecie, kiedy występują wysokie temperatury</li></ul>
	<ul style="list-style-type: none"><li>• Nie zaleca się przechowywania dużej ilości żywności</li></ul>
	<ul style="list-style-type: none"><li>• Żywność należy wystudzić przed umieszczeniem jej w lodówce</li><li>• Drzwi otwierane są zbyt często</li></ul>
Oświetlenie nie włącza się	<ul style="list-style-type: none"><li>• Sprawdzić, czy urządzenie jest podłączone do źródła zasilania i czy źródło światła jest sprawne</li></ul>
	<ul style="list-style-type: none"><li>• Zlecić wymianę źródła światła specjalście</li></ul>
Nie można prawidłowo zamknąć drzwi	<ul style="list-style-type: none"><li>• Drzwi blokowane są przez umieszczoną żywność</li></ul>
	<ul style="list-style-type: none"><li>• Lodówka jest przechylona.</li></ul>
Głośne hałasy	<ul style="list-style-type: none"><li>• Sprawdzić, czy posadzka jest równa i czy lodówka stoi stabilnie</li></ul>
	<ul style="list-style-type: none"><li>• Sprawdzić, czy akcesoria znajdują się na swoich miejscach</li></ul>

PL

Problem	Prawdopodobna przyczyna
Uszczelka drzwi jest rozciągnięta	<ul style="list-style-type: none"> <li>• Usunąć ciała obce znajdujące się na uszczelce</li> <li>• Podgrzać uszczelkę drzwi i schłodzić ją, aby przywrócić jej kształt (użyć suszarki elektrycznej lub gorącego ręcznika)</li> </ul>
Przelewanie się wody w zbiorniku	<ul style="list-style-type: none"> <li>• W komorze znajduje się zbyt dużo żywności lub żywność zawiera zbyt dużo wody co skutkuje intensywnym odszranianiem</li> <li>• Drzwi nie są poprawnie zamknięte, co powoduje powstawanie szronu pod wpływem przedostawania się do wnętrza ciepłego powietrza. Roztopianie szronu skutkuje pojawianiem się nadmiernej ilości wody</li> </ul>
Ciepła obudowa	<ul style="list-style-type: none"> <li>• Odprowadzanie ciepła wbudowanego skraplacza przez obudowę; jest to zjawisko normalne. Gdy obudowa rozgrzewa się do wysokich temperatur z powodu wysokiej temperatury otoczenia, umieszczenia zbyt dużej ilości żywności lub wyłączenia się sprężarki, należy zapewnić odpowiednią wentylację, która umożliwi odprowadzenie ciepła</li> </ul>
Skraplanie się wody na powierzchni	<ul style="list-style-type: none"> <li>• Skroplenie się wody na powierzchni zewnętrznej i uszczelkach drzwi jest zjawiskiem normalnym, gdy wilgotność powietrza jest wysoka. Skroploną wodę można wytrzeć czystym ręcznikiem.</li> </ul>
Niestandardowe odgłosy	<ul style="list-style-type: none"> <li>• Brzęczenie: Pracująca sprężarka może brzęczeć zwłaszcza podczas uruchamiania i wyłączania się. Jest to zjawisko normalne.</li> <li>• Trzaski: Chłodziwo krążące w urządzeniu może wydawać dźwięki przypominające trzaski. Jest to zjawisko normalne.</li> </ul>

PL

# DODATEK

## Wymagania dotyczące nowych standardów Europejskich

Części zamawiane z poniższej tabeli można uzyskać za pośrednictwem kanału serwisowego.

Zamówiona część	Dostarczana przez	Minimalny wymagany czas dostępności
Termostaty	Profesjonalny personel serwisowy	Przynajmniej 7 lat od wprowadzenia na rynek ostatniego modelu
Czujniki temperatury	Profesjonalny personel serwisowy	Przynajmniej 7 lat od wprowadzenia na rynek ostatniego modelu
Płytki drukowane	Profesjonalny personel serwisowy	Przynajmniej 7 lat od wprowadzenia na rynek ostatniego modelu
Źródła światła	Profesjonalny personel serwisowy	Przynajmniej 7 lat od wprowadzenia na rynek ostatniego modelu
Uchwyty drzwi	Profesjonalne serwisy i użytkownicy końcowi	Przynajmniej 7 lat od wprowadzenia na rynek ostatniego modelu
Zawiasy drzwi	Profesjonalne serwisy i użytkownicy końcowi	Przynajmniej 7 lat od wprowadzenia na rynek ostatniego modelu
Tace	Profesjonalne serwisy i użytkownicy końcowi	Przynajmniej 7 lat od wprowadzenia na rynek ostatniego modelu
Kosze	Profesjonalne serwisy i użytkownicy końcowi	Przynajmniej 7 lat od wprowadzenia na rynek ostatniego modelu
Uszczelki drzwi	Profesjonalne serwisy i użytkownicy końcowi	Przynajmniej 10 lat od wprowadzenia na rynek ostatniego modelu

### Drogi kliencie,

1. W razie chęci zwrotu lub wymiany produktu należy się skontaktować z punktem zakupu.  
(Należy pamiętać o dostarczeniu paragonu zakupu)
2. W razie awarii urządzenia należy się skontaktować z działem obsługi klienta.

### UWAGA

Informacje o modelu dostępne w bazie danych oraz identyfikator modelu można znaleźć na stronie internetowej, której adres można uzyskać, skanując kod QR (jeśli jest dostępny) znajdujący się na etykiecie wydajności energetycznej urządzenia.

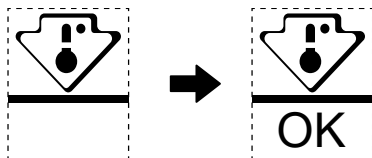
Aby dowiedzieć się więcej na temat wydajności energetycznej urządzenia, należy przejść do strony <https://ec.europa.eu> i wyszukać nazwę modelu urządzenia.

Nazwę modelu znaleźć można na etykiecie znamionowej urządzenia.

## Najzimniejsza strefa w lodówce

### OPCJONALNE: wskaźnik OK temperatury

- Za pomocą wskaźnika OK temperatury można określić temperaturę poniżej +4°C. Stopniowo obniżać temperaturę, jeśli wskazanie „OK” nie jest wyświetlane.



- Aby zapewnić właściwą temperaturę w tej przestrzeni, nie zmieniać położenia półki. Lodówki z wymuszonym obiegiem powietrza (wyposażone w wentylator lub modele No Frost) nie posiadają oznaczenia najzimniejszej strefy, ponieważ panuje w nich równomierna temperatura.

### Wskaźnik ustawionej temperatury

- Lodówka została wyposażona we wskaźnik ustawionej temperatury, który pomaga wybrać właściwe ustawienie i monitoruje średnią temperaturę w najzimniejszej strefie.
- **OSTRZEŻENIE:** wskaźnik może być stosowany wyłącznie w konkretnej lodówce, nie można go umieścić w innej lodówce (strefy najniższej temperatury różnią się między sobą) ani stosować do innych celów.

### Sprawdzanie temperatury w najzimniejszej strefie

- Wskaźnik temperatury ułatwia regularne sprawdzanie, czy temperatura w najzimniejszej strefie jest właściwa. Na temperaturę wewnątrz lodówki wpływa wiele czynników, takich jak temperatura otoczenia, ilość umieszczonej żywności oraz częstotliwość otwierania drzwi. Konfigurując urządzenie, należy wziąć te czynniki pod uwagę.
- Gdy wskaźnik wyświetla komunikat «OK», oznacza to właściwe ustawienie termostatu i osiągnięcie pożądanego temperatury wewnętrznej.
- Gdy wskaźnik temperatury zmienia kolor na BIAŁY, oznacza to, że temperatura jest zbyt wysoka; w takiej sytuacji należy zwiększyć wartość ustawienia temperatury w lodówce i poczekać 12 godzin przed ponownym inspekcji wizualnej. Chwilę po dołożeniu świeżej żywności lub pozostawieniu otwartych drzwi wskaźnik temperatury może zmienić kolor na BIAŁY.