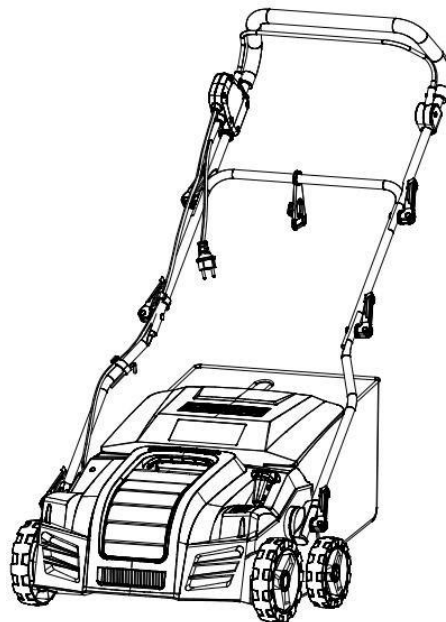


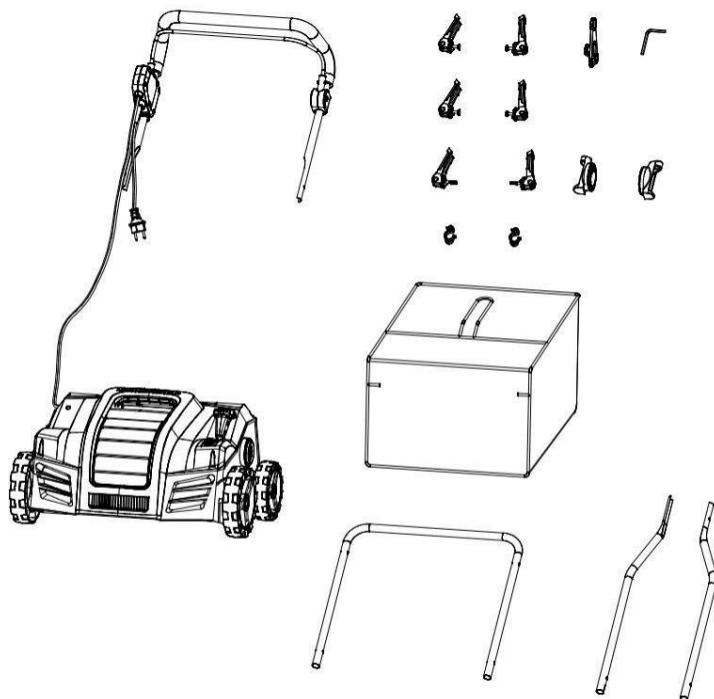
Oryginalna instrukcja użytkownika

2 w 1 Wertykulator elektryczny WR6018-2000Q (WE40-2000)



PRZECZYTAJ PRZED UŻYCIEM

CO ZNAJDUJE SIĘ W PUDEŁKU



Jeśli nie posiadasz wszystkich tych elementów, skontaktuj się ze sprzedawcą.

WYMAGANE NARZĘDZIA



Śrubokręt

SPECYFIKACJA

Model WERTYKULATOR WR6018-2000Q

Dane techniczne	
Model	WR6018-2000Q
Napięcie wejściowe	230-240V~,50Hz
Moc wejściowa	2000W
Prędkość bez obciążenia	3500/min
Maks. Szerokość cięcia	400 mm
Regulacja wysokości roboczej (wertykulacja)	-12,-9,-6, -3, +6mm
Regulacja wysokości roboczej (grabienie)	-12,-9,-6, -3, +6mm
Pojemność pudełka zbiorczego	55L
Klasa ochrony przed wodą	IPX4

Waga netto(w przybliżeniu)	13,4kg
Klasa ochrony izolacji	II
Wartości dźwięku	
Poziom ciśnienia akustycznego pA	85,3dB(A)K=3dB(A)
Poziom mocy akustycznejLWA	103,45dB(A)K=3dB(A)
Gwarantowany poziom mocy akustycznejLWA	108dB(A)
Wartości wibracji	
Wibracje ramienia ręki a _h	3,902 m/s ² K=1,5m/s ²
Przewód	H05VV-F,2x1,0mm ² ,0,35m, wtyczkaVDE

Deklarowana wartość drgań została zmierzona z g o d n i e z standardową metodą testową i może być wykorzystana do porównania jednego narzędzia z drugim. Deklarowana wartość wibracji może być również wykorzystana do dostępnej oceny narażenia.



OSTRZEŻENIE! Wartość emisji drgań podczas rzeczywistego użytkowania narzędzia może różnić się od wartości deklarowanej w zależności od sposobu, w jaki narzędzie jest używane. Należy określić środki bezpieczeństwa mające na celu ochronę operatora lub te, które opierają się na szacunkach narażenia w rzeczywistych warunkach użytkowania (biorąc pod uwagę spadające części cyklu pracy, takie jak czas wyłączenia narzędzia i czas pracy na biegu jałowym oprócz czasu wyzwalania). w przypadku rzeczywistego użytkowania produktu wartości współczynnika wibracji mogą różnić się od wartości deklarowanych! Należy zastosować odpowiednie środki, aby zabezpieczyć się przed narażeniem na wibracje! Weź pod uwagę cały proces pracy, łącznie z czasem, w którym produkt pracuje pod obciążeniem lub jest wyłączony ! Właściwe środki obejmują między innymi regularną konserwację i pielęgnację produktu oraz narzędzi aplikacyjnych, utrzymywanie ciepłych rąk, okresowe przerwy i właściwe planowanie procesów pracy!

Poziom natężenia dźwięku dla operatora może przekraczać 80 dB(A) i konieczne są środki ochrony słuchu .

OBJAŚNIENIA I SYMBOLE I OSTRZEŻENIA



Ostrzeżenie



Produkt jest zgodny z obowiązującymi dyrektywami europejskimi i została przeprowadzona metoda oceny zgodności z tymi dyrektywami .



Podczas obsługi tego urządzenia należy nosić urządzenia chroniące oczy.Podczas



obsługi tego urządzenia należy nosić urządzenia chroniące uszy.



Nosić ochronę dróg oddechowych.



Nosić rękawice ochronne.



Nosić obuwie ochronne.



Nosić odpowiednie ubranie ochronne.



WYŁĄCZ! Natychmiast wyjmij wtyczkę z gniazdka, jeśli kabel jest uszkodzony lub przecięty.



Przed montażem, czyszczeniem , regulacją , konserwacją , przechowywaniem i transportem należy wyłączyć produkt i odłączyć go od źródła zasilania .



Przeczytaj instrukcję obsługi



Przedmioty rzucające przez produkt mogą uderzyć użytkownika lub inne osoby postronne. Zawsze upewnij się, że inne osoby i zwierzęta pozostają w bezpiecznej odległości od urządzenia podczas jego działania.



Sprawdź obszar, w którym produkt będzie używany i usuń wszystkie przedmioty, które mogłyby zostać wyrzucone przez produkt



Klasa ochrony II. Podwójna izolacja



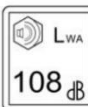
Urządzenie tnące obraca się nadal po wyłączeniu produktu. Przed dotknięciem produktu poczekaj, aż wszystkie elementy całkowicie się zatrzymają .



Trzymaj przewód zasilający z dala od urządzenia tnącego .



Uważaj na ostre narzędzia . Zęby obracają się nadal po wyłączeniu silnika . Wyłącz! Odłącz wtyczkę od sieci przed czyszczeniem lub konserwacją. Odłącz wtyczkę od sieci natychmiast, jeśli kabel jest uszkodzony lub przecięty



Gwarantowany poziom mocy akustycznej



Zużytych produktów elektrycznych nie należy wyrzucać razem z odpadami domowymi. Należy je poddać recyklingowi tam, gdzie jest to możliwe . Aby uzyskać porady dotyczące recyklingu, należy skontaktować się z lokalnymi władzami lub sprzedawcą.

IPX4

Klasa ochrony wody



Unikać potencjalnego porażenia prądem, nie używaj urządzenia podczas deszczu ani w wilgotnych warunkach.

WAŻNE OSTRZEŻENIA DOTYCZĄCE BEZPIECZEŃSTWA



OSTRZEŻENIE Przeczytaj wszystkie instrukcje dotyczące bezpieczeństwa!

Nieprzestrzeżenie instrukcji bezpieczeństwa może spowodować porażenie prądem , oparzenia i/lub poważne obrażenia.

Zachowaj instrukcje bezpieczeństwa do wykorzystania w przyszłości.

- To urządzenie nie jest przeznaczone do użytku przez osoby (w tym dzieci) o ograniczonych zdolnościach fizycznych, sensorycznych lub umysłowych lub bez doświadczenia i/lub wiedzy, chyba że są one pod nadzorem osoby odpowiedzialnej za ich bezpieczeństwo lub zostały przez nią poinstruowane na temat prawidłowego użytkowania urządzenia.
- Dzieci powinny znajdować się pod nadzorem, aby mieć pewność, że nie bawią się urządzeniem.

Bezpieczeństwo techniczne

Notatki

- a) Przeczytaj uważnie instrukcję obsługi. Upewnij się, że dokładnie zapoznałeś się ze sterowaniem i właściwym użytkowaniem narzędzia.

Przygotowanie

- a) Nigdy nie pozwalaj dzieciom ani innym osobom niezaznajomionym z instrukcją obsługi na używanie narzędzia . Minimalny czas obsługi narzędzia może być określony przez lokalne przepisy.
- b) Nie używaj narzędzia, gdy inne osoby – szczególnie dzieci - lub zwierzęta są w pobliżu.
- c) Należy pamiętać, że operator narzędzia ponosi odpowiedzialność za wypadki, zagrożenia, które mogą wystąpić dla innych osób lub ich mienia.
- d) Podczas obsługi narzędzia należy nosić ochronę uszu i oczu.

- e) Podczas obsługi narzędzia należy zawsze nosić solidne obuwie i długie spodnie . Nie obsługuj narzędzia z bosymi stopami lub otwartymi sandałami.
- f) Sprawdź obszar, w którym będziesz używać narzędzia i usuń wszystkie kamienie, patyki, druty, kości i inne przedmioty, które mogą zostać złapane i wyrzucone.
- g) Przed każdym rozpoczęciem użytkowania narzędzia skontroluj wzrokowo narzędzia robocze i śruby pod kątem oznak zużycia lub uszkodzeń. Aby uniknąć używania zużytych lub uszkodzonych narzędzi roboczych i/lub śrub, należy je wymieniać wyłącznie w formie wkładek.
- h) W przypadku narzędzi z otworami wyrzutowymi skierowanymi do tyłu i niezakrytymi tylnymi rolkami, bez osłon lub urządzeń ochronnych, należy nosić pełną ochronę oczu (okulary ochronne).

Obsługiwanie

- a) Używaj narzędzia wyłącznie przy świetle dziennym lub dobrym oświetleniu sztucznym.
- b) Jeśli to możliwe, unikaj używania narzędzia na mokrej trawie lub zachowaj szczególną ostrożność, aby uniknąć poślizgu.
- c) Zadbaj o bezpieczeństwo i pracę na pochyłościach.
- d) Wertykulator pracuje w prędkości przeciętnej chodzenia.
- e) Zawsze pracuj w pozycji prostopadłej / kierunku do zbocza . Nigdy nie pracuj w kierunku w górę lub w dół !
- f) Zachowaj szczególną ostrożność podczas zmiany kierunku pracy na zboczu.
- g) Nie pracuj na ekstremalnie stromych zboczach.
- h) Zachowaj szczególną ostrożność podczas obracania narzędzia lub ciągnięcia go do siebie .
- i) Zatrzymać noże, jeśli wertykulator musi zostać złożony do celów transportowych. Zatrzymać noże, jeśli konieczne jest przenoszenie wertykulatora w inne miejsce pracy.
- j) Nie używaj narzędzia z zainstalowanymi uszkodzonymi lub zainstalowanymi urządzeniami zabezpieczającymi, np. bez przegród i/lub urządzeń zbierających.
- k) Nie zmieniaj ustawień silnika i nie przekraczaj go.
- l) Odłączyć („wyłączyć sprzęgło”) wszystkie narzędzia robocze i napędy przed uruchomieniem silnika .
- m) Uruchomić narzędzie z należytą ostrożnością, zgodnie z instrukcjami producenta. Należy zachować bezpieczną odległość między stopami a narzędziami roboczymi.

- n) Narzędzie nie może być w żadnym wypadku przechyłane podczas uruchamiania silnika, chyba że w celu uruchomienia narzędzie musi zostać podniesione z ziemi. Jeżeli tak się stanie, przechył narzędzie tylko na tyle, na ile jest to konieczne i unieś tylko stronę skierowaną w stronę przeciwną do operatora nad ziemię .
- o) Nie uruchamiaj silnika stojąc przed otworem wyrzutowym.
- p) Nigdy nie sięgaj pod lub nie dotykaj obracających się części rękami lub stopami. Trzymaj z dala od otworu wyrzutowego .
- q) Nigdy nie podnosić ani nie przenosić narzędzia, gdy silnik pracuje.
- r) Wyłączyć silnik i wyciągnąć wtyczkę z gniazdka w następujących przypadkach:
 - przed usunięciem blokad lub przeszkód w otworze wyrzutowym
 - przed kontrolą lub czyszczeniem narzędzia lub przed wykonaniem jakichkolwiek prac.
 - Przed ponownym uruchomieniem sprawdź narzędzie pod kątem uszkodzeń i wykonaj wymagane naprawy, a następnie kontynuuj pracę z narzędziem .
- jeśli narzędzie zacznie wibrować nienaturalnie (sprawdź natychmiast !)
- s) Wyłącz silnik i wyciągnij wtyczkę sieciową za każdym razem, gdy zostawiasz narzędzie samo.

Konserwacja i przechowywanie

- a) Upewnij się, że wszystkie nakrętki , śruby i wkręty są mocno dokręcone, aby zapewnić bezpieczną pracę narzędzia.
- b) Przed przechowywaniem narzędzia w zamkniętym pomieszczeniu poczekaj, aż silnik ostygnie.
- c) Regularnie sprawdzaj urządzenie zbierające pod kątem oznak zużycia lub uszkodzonych części.
- d) Ze względów bezpieczeństwa regularnie sprawdzaj narzędzie i usuwaj zużyte lub uszkodzone części.

Instrukcje bezpieczeństwa dla użytkowników

- a) Sprawdź kable główne i zewnętrzne pod kątem oznak uszkodzeń i starzenia się przed użyciem. Nie używaj urządzenia z uszkodzonymi kablami.
- b) Wyciągnij wtyczkę główną, gdy kabel ulegnie uszkodzeniu podczas użytkowania. W żadnym wypadku nie dotykaj kabla!
- c) Przed każdym rozpoczęciem korzystania z urządzenia skontroluj wzrokowo zespół tnący pod kątem oznak uszkodzeń i rozdarć lub uszkodzeń. Jeżeli urządzenie zacznie nienaturalnie wibrować, należy to natychmiast sprawdzić!

d) Nie przechylaj urządzenia niepotrzebnie podczas uruchamiania silnika. Urządzenie przechylaj tylko w niezbędnym zakresie i podnoś tylko jego bok skierowany w stronę przeciwną do operatora nad ziemię. Przed ponownym odłożeniem urządzenia na ziemię pamiętaj o trzymaniu urządzenia obiema rękami w pozycji roboczej.

e) Urządzenia zabezpieczające mogą być wymieniane wyłącznie przez serwis posprzedażowy.

Ostrzeżenia

Ostrzeżenie!

a) Urządzenie nie jest przeznaczone do użytku przez dzieci.

b) Nie używaj wertykulatora, jeśli kable są uszkodzone lub zużyte.

c) Nie podłączaj uszkodzonego kabla do źródła zasilania i nie dotykaj uszkodzonego kabla, dopóki jest podłączony do źródła zasilania .
Uszkodzony kabel może prowadzić do kontaktu z częściami aktywnymi.

d) Nie dotykaj zębów, chyba że zasilanie urządzenia zostało odłączone i zęby całkowicie przestały się poruszać .

e) Trzymaj przedłużacz z dala od przewodów. Uszkodzony kabel może zetknąć się z aktywnymi częściami (ryzyko porażenia prądem) .

f) Odłącz zasilanie (np. wyciągnij wtyczkę z gniazdka) w następujących przypadkach:

- za każdym razem, gdy zostawiasz urządzenie bez nadzoru;

- przed usunięciem blokad / niedrożności narzędzia;

- przed przeglądem , czyszczeniem lub wykonaniem jakichkolwiek innych prac na urządzeniu;

g) Dokładnie zapoznaj się z zasadami bezpiecznej obsługi urządzenia.

Zalecenie

Urządzenie należy podłączać wyłącznie do źródła zasilania zabezpieczonego wyłącznikiem różnicowoprądowym (RCD) o maksymalnym prądzie wyzwalającym 30 mA. Należy unikać używania urządzenia w złych warunkach pogodowych, zwłaszcza gdy istnieje ryzyko porażenia prądem.



Użycie wyłącznika różnicowoprądowego lub innego wyłącznika nie zwalnia operatora maszyny z przestrzegania instrukcji bezpieczeństwa i zasad bezpiecznej pracy podanych w niniejszej instrukcji.

Dodatkowe wskazówki dotyczące bezpieczeństwa dotyczące wertykulatorów.

- Urządzenie jest przeznaczone wyłącznie do użytku prywatnego. Nie wolno go używać w ogrodach publicznych, parkach, obiektach sportowych, na trawnikach oraz w profesjonalnym rolnictwie i leśnictwie.
- Uczucie mrowienia i drętwienia dłoni jest wskaźnikiem nadmiernych wibracji . Ograniczaj czas pracy , rób odpowiednio długie przerwy w pracy, rozłóż pracę przy urządzeniu na kilka osób lub noś rękawice antywibracyjne podczas dłuższej pracy z urządzeniem.
- Podczas pracy z urządzeniem nie można uniknąć pewnego poziomu hałasu. Hałaśliwe prace należy zaplanować na kilka godzin, podczas których jest to dozwolone przez ustawę lub lokalne przepisy . Należy przestrzegać wszelkich obowiązujących czasów odpoczynku i ograniczyć czas pracy do niezbędnego minimum . Dla ochrony osobistej i ochrony osób w pobliżu należy nosić odpowiednie środki ochrony słuchu.
- Nie rozpraszaj się i zawsze skupiaj się na tym, co robisz . Kieruj się zdrowym rozsądkiem. Nigdy nie używaj narzędzia, gdy jesteś zmęczony, chory lub pod wpływem alkoholu lub innych narkotyków.

Dodatkowe ogólne instrukcje bezpieczeństwa

- Nie chwytaj wtyczki narzędzia mokrymi rękami i nie używaj narzędzia podczas deszczu.
- Używaj wyłącznie przedłużaczy przeznaczonych do użytku na zewnątrz, które są odpowiednio oznaczone. Trzymaj przedłużacz z dala od źródeł ciepła, oleju i ostrych krawędzi .
- Użyj maski na twarz.
- Przez cały czas trzymaj się z daleka od otworów wylotowych.
- Nie używaj rozpuszczalników ani płynów czyszczących do czyszczenia maszyny - użyj tępej skrobaczki, aby usunąć trawę i brud . Przed czyszczeniem zawsze odłączaj urządzenie od zasilania elektrycznego.
- Utrzymuj obszar pracy w czystości i porządku . Nieporządkny i słabo oświetlony obszar pracy może prowadzić do wypadków.
- Nie używaj narzędzia w środowiskach zagrożonych wybuchem, zawierających palne ciecze, gazy lub pyły.
- Przechowuj elektronarzędzia poza zasięgiem dzieci. Nie wolno używać podnośnika osobom, które nie są zaznajomione z narzędziem lub niniejszą instrukcją.
- Nie przeciążaj elektronarzędzia. W każdym przypadku używaj elektronarzędzia przeznaczonego do Twojego rodzaju pracy.
- Nie używaj kabla do przenoszenia lub zawieszania narzędzia lub wyciągnij wtyczkę z gniazdka. Trzymaj kabel z dala od źródeł ciepła, naoliwionych krawędzi lub ruchome części narzędzia. Uszkodzone lub splątane kable zwiększają ryzyko porażenia prądem.

- Nie przeceniaj swoich możliwości. Zadbaj o bezpieczeństwo i zawsze utrzymuj równowagę.
- Usuń narzędzie regulacyjne.
- Unikaj niezamierzonego działania. Przed wyciągnięciem wtyczki z gniazdka upewnij się, że przełącznik znajduje się w pozycji „OFF”. Przenoszenie narzędzia za pomocą wyłącznika palcowego lub podłączania narzędzia do płyty zasilającej w pozycji włączenia może spowodować wypadek.
- Zawsze zwracaj uwagę na to, co robisz i zachowaj odpowiednią ostrożność podczas pracy z elektronarzędziem. Nie używaj narzędzia, gdy jesteś zmęczony lub pod wpływem leków, narkotyków, alkoholu.
- Dokładnie konserwuj swoje elektronarzędzie. Sprawdź, czy ruchome części działają prawidłowo i czy nie zacinają się/nie ślizgają oraz czy części nie są zepsute lub uszkodzone w inny sposób, co ma wpływ na działanie narzędzia. Przed użyciem narzędzia należy naprawić uszkodzone części.
- Używaj elektronarzędzi, akcesoriów, narzędzi dodatkowych itp. zgodnie z niniejszą instrukcją iw sposób przewidziany dla danego typu narzędzia. Należy również wziąć pod uwagę warunki pracy i wykonywaną pracę .
- Oddawaj elektronarzędzie do serwisu wyłącznie przez wykwalifikowany personel techniczny; naprawy powinny być przeprowadzane przy użyciu wyłącznie oryginalnych części zamiennych.
- Wymień zużyte lub uszkodzone części ze względów bezpieczeństwa. Używaj wyłącznie oryginalnych części zamiennych. Części nie wyprodukowane przez oryginalnego producenta mogą być źle dopasowane i mogą spowodować obrażenia.
- Mocno chwyć prowadnicę obiema rękami. Nigdy nie obsługuj narzędzia jedną ręką.
- Przytrzymaj prowadnicę i podnieś narzędzie, aby przenieść je z jednego miejsca na drugie . Przed przystąpieniem do konserwacji należy zawsze wyłączyć narzędzie, odłączyć wtyczkę i zaczekać, aż aplikacja się zatrzyma.

Bezpieczeństwo elektryczne

- Silnik elektryczny został zaprojektowany wyłącznie na napięcie jednofazowe.
- Upewnij się, że napięcie odpowiada wartości zapisanej na etykiecie znamionowej.
- Podczas wymiany kabla należy zawsze używać wtyczki i narzędzia elektrycznego z podwójną izolacją.
- Zawsze wyłączaj urządzenie przed podłączeniem jakiej kol wiek wtyczki, gniazdka lub przedłużacza.
- Używaj wyłącznie przedłużaczy, które są zatwierdzone do użytku na zewnątrz i nie są lżejsze niż kable w gumowej osłonie typu HO7 RN-F o średnicy co najmniej 1,5 mm2. Ich przewody muszą być odporne na zachłapania.

Wymiana przewodu zasilającego

Jeśli kabel zasilający urządzenia ulegnie uszkodzeniu, musi zostać wymieniony przez producenta lub jego serwis posprzedażowy lub przez równie wykwalifikowaną osobę, aby uniknąć ryzyka.

OSTRZEŻENIE!

Długotrwałe używanie tego narzędzia naraża użytkownika na wibracje i wstrząsy, które mogą prowadzić do zespołu Raynauda lub zespołu cieśni nadgarstka. Stan ten zmniejsza zdolność dłoni do wyczuwania i regulowania temperatury, powoduje drętwienie i uczucie gorąca oraz może prowadzić do uszkodzenia układu nerwowego i układu krążenia oraz do martwicy.

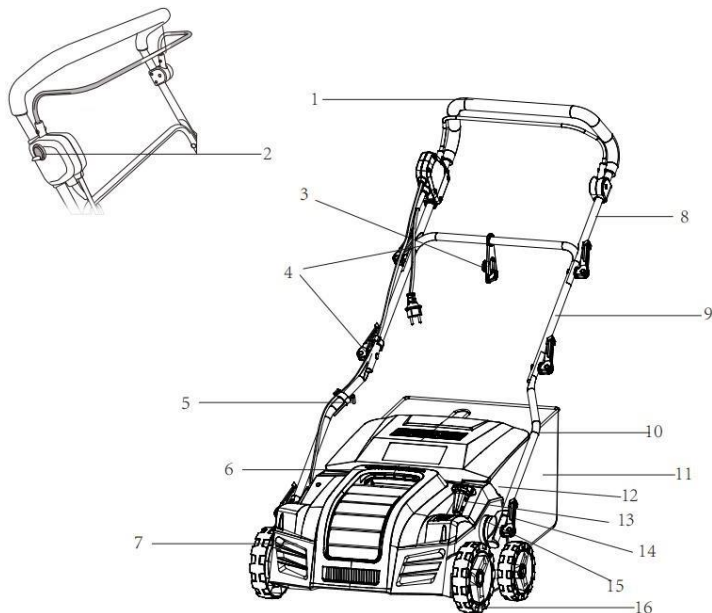
Nie wszystkie czynniki prowadzące do zespołu Raynauda są znane, ale zimna woda, palenie tytoniu i choroby, które wpływają na naczynia krwionośne i układ krążenia, a także silna lub długotrwała ekspozycja na wibracje, są znane jako czynniki rozwoju zespołu Raynauda. Przestrzegaj następujących zasad, aby zmniejszyć ryzyko wystąpienia zespołu Raynauda i zespołu cieśni nadgarstka:

- Nosić rękawiczki i utrzymywać ręce w cieple.
- Narzędzie z luźnymi elementami lub z uszkodzonymi lub zużytymi amortyzatorami będzie miało skłonność do zwiększonych drgań.
- Zawsze trzymaj uchwyt mocno, ale nie ściskaj go stale z nadmierną siłą. Należy często robić przerwy. Wszystkie powyższe środki ostrożności nie mogą wykluczyć ryzyka wystąpienia zespołu Raynauda lub zespołu cieśni nadgarstka. Dlatego przy długotrwałym lub regularnym użytkowaniu zaleca się uważną obserwację stanu dłoni i palców. W przypadku pojawienia się jakichkolwiek objawów należy niezwłocznie skontaktować się z lekarzem.

OSTRZEŻENIE! Ten produkt wytwarza pole elektromagnetyczne podczas pracy.

Pole to może w pewnych okolicznościach interferować z aktywnymi lub pasywnymi implantami medycznymi! Aby zmniejszyć ryzyko poważnych lub śmiertelnych obrażeń, zaleca się, aby osoby posiadające implanty medyczne przed użyciem tego produktu skonsultowały się z lekarzem i producentem implantu medycznego!

OPIS I IDENTYFIKACJA PRODUKTU



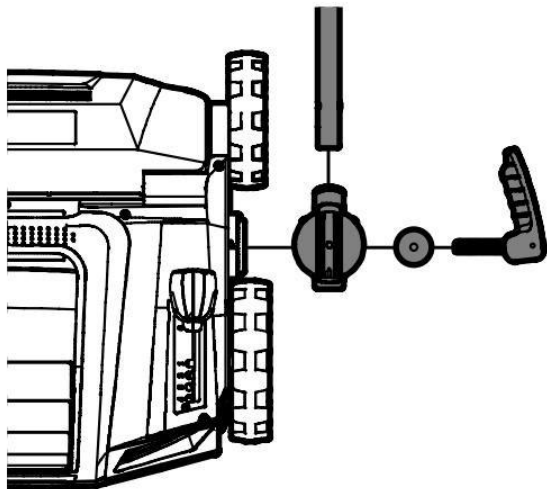
- 1 Dźwignia start/stop
- 2 Przycisk blokady
- 3 Uchwyt przewodu
- 4 Szybkołączka do kierownicy
- 5 Zacisk przewodu z kluczem imbusowym
- 6 Obudowa wertykulatora
- 7 Obudowa wertykulatora
- 8 Górny uchwyt
- 9 Uchwyt środkowy
- 10 Dolny uchwyt
- 11 Kosz na trawę
- 12 Otwór wylotowy
- 13 Dźwignia regulacji wysokości roboczej
- 14 Śruba z prostokątną podkładką i szybkozamykaczem
- 15 Wspornik montażowy
- 16 Koło

Nie wszystkie przedstawione lub opisane akcesoria są zawarte w standardowej dostawie.

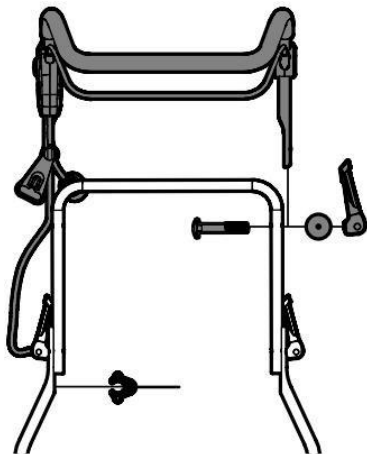
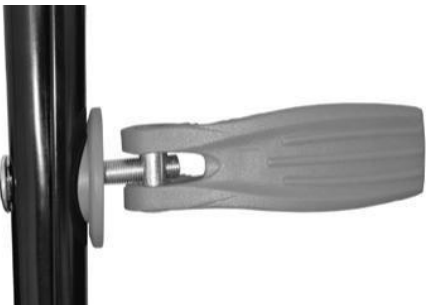
INSTRUKCJA MONTAŻU I OBSŁUGI

Montaż uchwyty(rys. 1,2,3, 4)

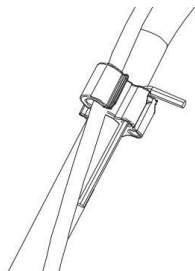
Włóż każdy koniec dolnego uchwyty (10) do wspornika montażowego (15) upewniając się, że tryby są skierowane do wewnątrz. Wsuń wspornik montażowy na ich odpowiedniki w wertykulatorze. Wybierz jedną z trzech pozycji dla niskich, średnich lub wysokich.



- Połącz górny uchwyt (8) ze środkowym uchwytem (9) i dwoma dolnymi uchwytami (10). W tym celu należy użyć czterech szybkozłączek kierownicy (4), śrub mocujących i podkładek.

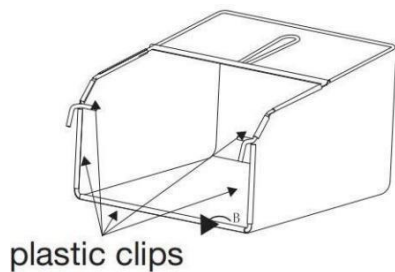


- Zamontuj zacisk przewodu z przewodem i kluczem nimbusowym (rys.4).

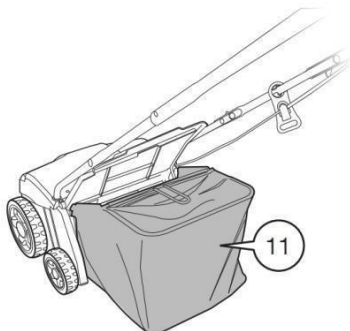


Montaż kosza na trawę(rys.5)

- Najpierw przymocuj 5 plastikowych klipsów do metalowej ramy pojemnika na trawę.(rys.6)

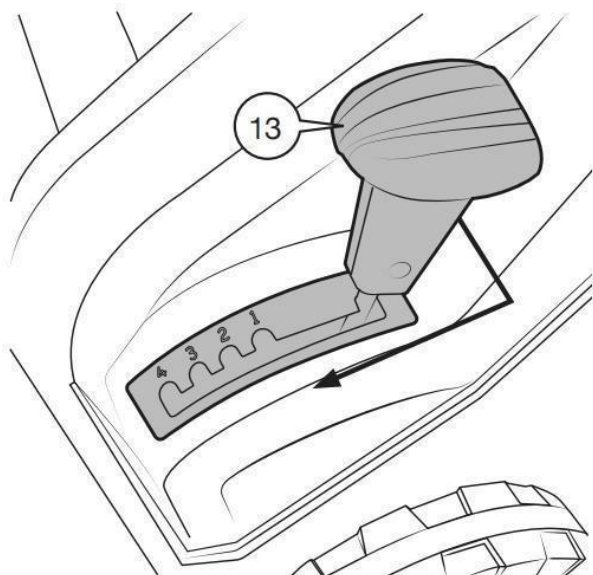


- Zawieś kosz na trawę w urządzeniu. W tym celu należy podnieść klapę wylotową i zawiesić kosz na odpowiednie uchwyty na urządzeniu (rys. 6).



Regulacja głębokości wertykulacji (rys.8)

Głębokość wertykulacji ustawia się za pomocą regulacji głębokości (13) na dwóch przednich kołach. W tym celu należy delikatnie odciągnąć regulację głębokości (13) w lewo, ustawić ją w żądanym położeniu i zatrzasnąć w tej pozycji.



Regulacja głębokości rolki aeratora

Aby zagwarantować bezawaryjną pracę i uniknąć uszkodzenia wałka aeratora, należy używać wałka aeratora wyłącznie z ustawieniem głębokości "0".

Regulacja drążka kierowniczego (rys.8)

Dostosuj wysokość uchwyty do swoich potrzeb



Wymiana rolek roboczych



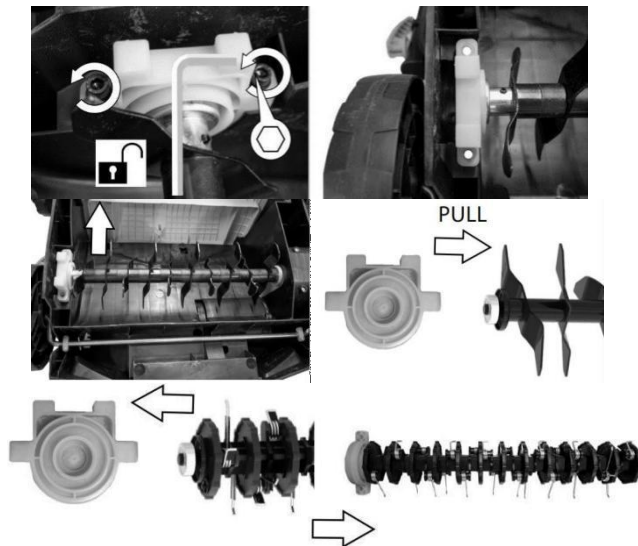
Niebezpieczeństwo! Walek może spowodować obrażenia. Nosić rękawice robocze przed rozpoczęciem pracy należy wyjąć wtyczkę z gniazdka i poczekać, aż rolka się zatrzyma. Maszyna jest już wyposażona w ostrze wertykulujące.

Do wertykulacji

Prawidłowe ostrze zębate jest już zamontowane, więc nie ma potrzeby dodatkowej instalacji.

Do aeracji (rys. 9-15)

Odkręć śruby imbusowe i podnieś rolkę na tym końcu. Wyciągnąć rolkę z kwadratu napędowego w kierunku wskazanym strzałką. Wsuń nową rolkę w kierunku wskazanym strzałką z powrotem do kwadratu napędowego, a następnie wciśnij ją w spornik. Zapomocą śrub imbusowych przymocuj rolkę z powrotem do obudowy.



INSTRUKCJA OBSŁUGI



Należy zawsze przestrzegać instrukcji dotyczących bezpieczeństwa oraz obowiązujących zasad i przepisów.

WSKAZÓWKI I SUGESTIE

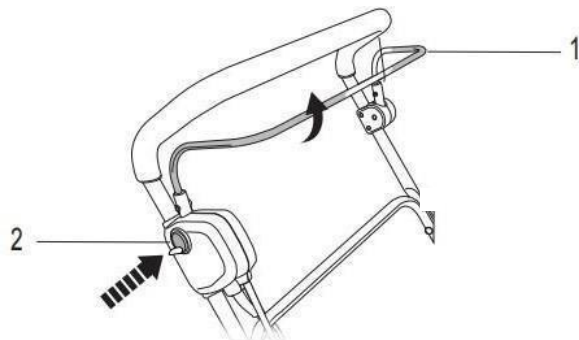
Jak używać wertykulatora (przy użyciu wałka wertykującego 10)

- Wertykulacja usuwa stwardniałą powierzchnię, filc trawiasty i płasko rosnące chwasty, a także rozluźnia zaskorupione korzenie traw. Trawnik znacznie ponownie oddychać i przyswajać substancje odżywcze, tlen i wodę. Zapobiega to również rozwojowi bakterii w filcu trawnikowym w okresie zimowym.
- Przed wertykulacją należy skosić trawę na wysokość około 40mm. Trawnik musi być suchy podczas korzystania z maszyny. Najlepszy moment na wertykulację jest dowolny czas w sezonie wegetacyjnym, od końca kwietnia do września. Wertykulację należy przeprowadzać co najmniej raz w roku. Zalecamy stosowanie nawozu bezpośrednio po napowietrzeniu, jeśli chcesz uzyskać zielony dywan.

Jak używać aeracji (przy użyciu wałka do aeracji 11)

- Aeracja usuwa martwą materię, mech i chwasty, które szpecą trawnik. Nagromadzona martwa trawa tworzy materię chłonnych włókien, która zapobiega wsiąkaniu wody w podłoże
- Nie należy używać aeracji przez trawę dłuższą niż 75 mm. Podczas korzystania z maszyny trawnik musi być suchy. Zaleca się używanie zgrabiarki na początku i na końcu każdego sezonu koszenia trawy w celu dokładnego zgrabienia trawnika. Zgrabiarka powinna być również używana po każdym koszeniu w celu usunięcia resztek trawy pozostawionych przez kosiarkę.

Włączanie/wyłączanie(rys.16)



- Ta maszyna jest wyposażona w elektryczny wyłącznik zabezpieczający przed przypadkowym uruchomieniem. Naciśnij przycisk blokady bezpieczeństwa (2) na skrzynce elektrycznej, a następnie pociągnij dźwignię wyłącznika (1) w kierunku uchwytu (Rys. 16). Po włączeniu narzędzia nie trzeba już przytrzymywać blokady włącznika(2a).
- Górny uchwyt jest wyposażony w odciążenie przewodu (3), które przytrzymuje przewód.
- Jeśli przełącznik dźwigniowy zostanie zwolniony, urządzenie wyłączy się.



Niebezpieczeństwo!

Po wyłączeniu silnika rolka obraca się jeszcze przez kilka sekund, dlatego nie należy od razu wkładać rąk pod urządzenie.

OGÓLNE DZIAŁANIA



OSTRZEŻENIE! W niektórych krajach przepisy określają, o której porze dnia i w jakie specjalne dni można używać produktów oraz jakie obowiązują ograniczenia !

Zapytaj swoją społeczność o szczegółowe informacje i przestrzegaj przepisów, aby zachować spokój w sąsiedztwie i uniknąć wykroczeń administracyjnych !



OSTRZEŻENIE! Jeśli produkt uderzy w obcy przedmiot, zatrzymaj silnik! Wyłącz produkt, odłącz go od zasilania i poczekaj, aż ostygnie. Sprawdź dokładnie produkt pod kątem uszkodzeń! Przed ponownym uruchomieniem zleć wyemitowanie informacji o ewentualnych uszkodzeniach!



OSTRZEŻENIE! Silne wibracje produktu podczas pracy są oznaką jego wieku! Produkty należy niezwłocznie sprawdzić i naprawić !

1. Przed każdym użyciem sprawdź produkt, jego przewód zasilający i wtyczki oraz akcesoria pod kątem uszkodzeń. Nie używaj produktu w przypadku uszkodzenia lub noszenia.
2. Sprawdź dokładnie, czy akcesoria są prawidłowo zamocowane .
3. Popchnij produkt do przodu za uchwyt. Trzymaj uchwyt w stanie suchym, aby zapewnić bezpieczne wsparcie .
4. Upewnij się, że otwory wentylacyjne są naprawdę drożne i przejrzyste. Wyczyść niezbędne elementy miękką szczoteczką. Zablockowane otwory wentylacyjne mogą prowadzić do przegrzania i uszkodzenia produktu.
5. Natychmiast wyłącz produkt, jeśli podczas pracy przeszkadzają Ci inne osoby wchodzące na obszar pracy. Zawsze pozwól, aby produkt całkowicie się zatrzymał, zanim go odłożysz.
6. Nie przecieraj się. Rób regularne przerwy, abyś mógł skoncentrować się na pracy i mieć pełną kontrolę nad produktem.
7. Koś trawnik przed rozpoczęciem pracy, a następnie nawóz go.
8. Upewnij się, że trawnik jest wolny od kamieni, patyków, drutów i innych przedmiotów, które mogłyby uszkodzić produkt lub jego silnik .
9. Wybierz odpowiednią głębokość koszenia dla rzeczywistej wysokości trawy .
10. Nie pracuj z tym produktem na mokrym trawniku, ponieważ może on przyklejać się do spodu produktu, uniemożliwiając prawidłowe wyładowanie zebranego materiału, a także może spowodować poślizg i upadek.
11. Powoli przesunij produkt do przodu . Przesuwaj produkt z odpowiednią prędkością . Nie poruszaj się zbyt szybko, aby zapobiec zablokowaniu otworu wylotowego i bezużytecznemu przeciążeniu silnika.

12. Światło robocze nakładające się na siebie rzędy. Najbardziej efektywny wzór do wertykulacji/grabienia trawnika to proste linie wzdłuż jednego z boków. Dzięki temu rzędy będą równe i zagwarantuje, że cały trawnik zostanie wypolerowany/ zagrabiony bez pominięcia żadnego miejsca.
13. Okrągłe klomby. Dochodząc do kwietnika na środku trawnika, wykonaj dwa na obwodzie kwietnika
14. Zachowaj szczególną uwagę podczas zmiany kierunku.
15. Nigdy nie przechylaj urządzenia transportowego z pracującym silnikiem.
16. Nigdy nie pozostawiaj urządzenia bez nadzoru.
17. Wychodząc, odłącz urządzenie od źródła zasilania.

Sprawdzenie przez specjalistę jest konieczne:

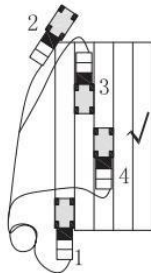
- po uderzeniu w przeszkodę
- jeśli silnik natychmiast się zatrzyma
- jeśli ostrze jest wygięte
- jeśli pasek zębaty jest uszkodzony
- jeśli przewód prowadzący do silnika jest uszkodzony
- jeśli występują inne szkody

OBSŁUGA OGÓLNA (Rys.12)

Zalecamy kierunkową metodę działania, aby uzyskać maksymalną wydajność cięcia ze swojego urządzenia i zmniejszyć ryzyko wsuwania się przedłużacza na ścieżkę cięcia.

- Umieść większą część kabla zasilającego na trawniku w pobliżu punktu początkowego (pozycja 1, rys. 12)
- Trzymaj uchwyt obiema rękami

fig. 12

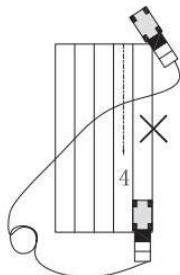




OSTRZEŻENIE : Nie próbuj obsługiwać maszyny jedną ręką – musisz ją prowadzić obiema rękami. Nie używaj maszyny na podłożu piaskowym, betonowym lub drewnianym .

- Przechyl uchwyt w dół, aby lekko unieść przód jednostki i zmniejszyć ryzyko uszkodzeń podczas uruchamiania, wciśnij przycisk blokady bezpieczeństwa (2a) na skrzynce rozdzielczej i cały czas wciśnięty, pociągnij dźwignię przełącznika (2b) do siebie. Twoja maszyna uruchomi się i będziesz mógł pozwolić na zwolnienie przycisku blokady (2a) i opuszczenie maszyny do właściwej pozycji cięcia i rozpoczęcie cięcia
- Kontynuuj w dół obszaru cięcia pokazanego na rys . 12, pracując od pozycji 1 do pozycji 2 i po osiągnięciu pozycji 2, skręć w prawo i kontynuuj w kierunku pozycji 3. Zawsze pracuj z dala od kabla. Nie stosuj metody pokazanej na rys. 13, pracując nad kablem, ponieważ jest to niebezpieczna praktyka

fig. 13



USTAWIENIE GŁĘBOKOŚCI ROBOCZEJ

Głębokość roboczą można regulować do 4 wysokości zgodnie z poniższą tabelą. Odciągnij dźwignię regulacyjną (7) od jednej pozycji i przesuń, aby złapać żądaną pozycję.

POZYCJA	WERTYKULACJA	AERACJA
1	-12mm	-12mm
2	-9mm	-9mm
3	-6mm	-6mm
4	-3mm	-3mm
5	+6mm	+6mm

PIELĘGNACJA I CZYSZCZENIE



OSTRZEŻENIE!

Przed przystąpieniem do jakichkolwiek napraw lub prac serwisowych należy upewnić się, że produkt został odłączony od źródła zasilania. Naprawy i prace konserwacyjne inne niż opisane w niniejszej instrukcji mogą być wykonywane wyłącznie przez wykwalifikowanego specjalistę!

Aby zapewnić długą i niezawodną obsługę, należy regularnie wykonywać poniższe czynności konserwacyjne. Prace konserwacyjne i czyszczące produktu oraz demontaż osłon można wykonywać wyłącznie po wyłączeniu silnika i odłączeniu wtyczki od źródła zasilania.

1. Regularnie sprawdzaj czywiste wady, takie jak luźne, przesunięcia lub uszkodzenia łańcucha i prowadnicy, luźne mocowania piasku lub uszkodzone elementy.
2. Sprawdź, czy osłony i osłony są nieuszkodzone i prawidłowo zamontowane. Przed użyciem produktu wykonaj niezbędne czynności konserwacyjne lub naprawy.
3. Jeżeli urządzenie tnące ulegnie awarii pomimo staranności podczas produkcji i testowania, naprawy powinny być wykonywane przez autoryzowanego specjalistę.
4. Nie czyść produktu podczas jego pracy.
5. Upewnij się, że wszystkie elementy mocujące (śruby , nakrętki itp.) są przez cały czas dokręcone, abyś mógł bezpiecznie pracować z produktem.
6. Często sprawdzaj produkt pod kątem oznak zużycia. Wymień lub napraw uszkodzone części.
7. Przechowuj produkt w suchym miejscu. Aby zapewnić długą żywotność, wszystkie części śrubowe należy oczyścić i nasmarować.
8. Produkt czyścić szczoteczką lub ściereczką. Do usunięcia zabrudzeń nie należy używać żadnych rozpuszczalników ani wody.
9. Elementem najbardziej narażonym na zużycie jest urządzenie tnące . Dlatego należy w regularnych odstępach czasu sprawdzać stan urządzenia tnącego i jego zamocowanie.
 - Jeżeli urządzenie tnące jest zużyte lub tępe, należy je natychmiast wymienić;
 - Jeśli produkt zacznie podlegać nadmiernym wibracjom, oznacza to, że urządzenie tnące nie zostało prawidłowo wyważone lub doznało

odkształcenia w wyniku uderzeń. W takim przypadku należy je naprawić lub wymienić

Po użyciu

1. Wyłącz produkt, odłącz go od zasilania i poczekaj, aż ostygnie.
2. Sprawdź, wyczyść i przechowuj produkt w sposób opisany poniżej .
3. Przekręć dźwignię regulacyjną (7) do pozycji „WYSOKIE”.

Kosz na trawę.

1. Przed każdym użyciem sprawdź opakowanie zbiorcze. Nie używaj, jeśli znajdziesz jakiegokolwiek uszkodzenia.
2. Po zakończeniu pracy wyczyść pojemnik zbiorczy. Przed przechowywaniem kosz należy dokładnie wysuszyć, aby uniknąć pleśni.

Transport

1. Wyłącz produkt i odłącz go od zasilania przed transportem w dowolne miejsce.
2. Ustaw dźwignię regulacyjną (7) w pozycji „WYSOKIE”.
3. Zamocuj zabezpieczenia transportowe, jeśli mają zastosowanie.
4. Zawsze transportuj produkt za uchwyt.
5. Chroń produkt przed ciężkimi uderzeniami i silnymi wibracjami, które mogą wystąpić podczas transportu pojazdami.
6. Zabezpiecz produkt, aby zapobiec ześlizgiwaniu się lub przewróceniu.

ROZWIĄZYWANIE PROBLEMÓW



OSTRZEŻENIE!

Wykonuj wyłącznie czynności opisane w niniejszej instrukcji! Wszelkie dalsze kontrole, konserwacje i naprawy muszą być wykonywane przez wykwalifikowanego specjalistę! Skontaktuj się ze specjalistą, jeśli problemu nie można rozwiązać samodzielnie!



OSTRZEŻENIE!

Produkt nie działa prawidłowo lub dźwięk jest nieprawidłowy, lub silnika nie można uruchomić lub zatrzymać zgodnie z opisem, lub urządzenie tnące nie działa prawidłowo, lub w inny sposób występuje regularność, nieprawidłowe działanie, nie próbuj samodzielnie naprawiać produktu. Skontaktuj się z infolinią lub serwisem .



Należy odłączyć zasilanie elektryczne poprzez wyjęcie wtyczki z przedłużacza .

Problem	Możliwa przyczyna	Rozwiązanie
Produkt nie uruchamia się	<ul style="list-style-type: none">- Niepodłączony do źródła zasilania- Przewód zasilający lub wtyczka są uszkodzone- Inna wada elektryczna produktu- Blokada - przycisk wyłączania niewciśnięty	<ul style="list-style-type: none">- Podłącz do źródła zasilania- Sprawdź przez specjalistę elektryka- Sprawdź przez specjalistę elektryka- Najpierw naciśnij przycisk blokady , a następnie dźwignię włączania/wyłączania
Produkt nie osiąga pełnej mocy	<ul style="list-style-type: none">- Przedłużacz nie nadaje się do współpracy z tym produktem- Źródło zasilania (np. generator) ma zbyt niskie napięcie- Otwory wentylacyjne są zablokowane	<ul style="list-style-type: none">- Użyj odpowiedniego przedłużacza- Podłącz do innego źródła zasilania- Wyczyść otwory wentylacyjne

Zły wynik	<ul style="list-style-type: none">- Urządzenie tnące jest tępe / uszkodzone- Wertykulowany/ grabiony materiał przekracza pojemność- Nieprawidłowa głębokość wertykulacji/grabienia	<ul style="list-style-type: none">-Zastąp nowym - Tylko wertykulacja/grabienie są zgodne z wydajnością produktu- Dostosuj głębokość
-----------	--	---

INFORMACJE O ŚRODOWISKU



Symbol na opakowaniu produktu wskazuje, że produkt ten nie może być utylizowany wraz z odpadami domowymi. Zamiast tego, użytkownik jest odpowiedzialny za utylizację zużytego sprzętu poprzez przekazanie go do wyznaczonego punktu zbiórki w celu recyklingu zużytego sprzętu elektrycznego i elektronicznego. Oddzielna zbiórka i recykling zużytego sprzętu w momencie jego utylizacji pomogą chronić zasoby naturalne i zapewnią, że zostanie on poddany recyklingowi w sposób chroniący zdrowie ludzi i środowisko. Aby uzyskać więcej informacji na temat miejsca, w którym można oddać odpady do recyklingu, należy skontaktować się z lokalnym urzędem lub miejscem zakupu produktu.

DEKLARACJA ZGODNOŚCI

Deklaracja zgodności WE

Producent:

nazwa: Greenso Sp. zo.o.
adres: ul Targowa 7, 06-300 Przasnysz, Polska

z pełną odpowiedzialnością deklaruje, że maszyna:

nazwa: **Wertykulator**
model: **WR6018-2000Q (WE40-2000)**
numer seryjny:

spełnia zasadnicze wymagania:

- dyrektywy kompatybilności elektromagnetycznej 2014/30/EU
- dyrektywy odnoszących się do emisji hałasu na zewnątrz 2005/88/WE
- dyrektywy maszynowej 2006/42/WE
- 2011/65/UE + (UE) 2015/863 "RoHS"

spełnia wymagania następujących norm zharmonizowanych:

- EN IEC 55014-1:2021
- EN IEC 55014-2:2021
- EN IEC 61000-3-2:2019+A1
- EN IEC 61000-3-11:2019
- EN 60335-1:2012+A11+A13+A14+A2+A15
- EN 50434:2014
- EN 62233:2008
- IEC 62321-1:2013
- IEC 62321-2:2013
- IEC 62321-3-1:2013
- IEC 62321-4:2013 + AMD1:2017
- IEC 62321-5:2013
- IEC 62321-6:2015
- IEC 62321-7-1:2015
- IEC 62321-7-2:2017
- IEC 62321-8:2017

Procedury oceny zgodności zrealizowano przy udziale jednostki notyfikowanej:

nazwa: TÜV Rheinland LGA Products GmbH
adres: Tillystraße 2, 90431 Nürnberg
numer identyfikacyjny: **AE 50522174 0001**

2000/14/EC: zastosowana procedura oceny zgodności według załącznika VI

- Zmierzony maksymalny poziom mocy akustycznej L_{WA} wynosi: 105,17 dB (A),
- Gwarantowany poziom mocy akustycznej L_{WA} wynosi: 108 dB (A).

Miejsce złożenia i przechowywania Dokumentacji technicznej:

Greenso Sp. zo.o.
Ul. Targowa 7
06-300 Przasnysz

Przasnysz, 14.11.2023 r.

GREENSO SPOŁKA Z O.O. ④
ul. Targowa 7, 06-300 Przasnysz
tel. 78 47 60 736
Dyrektor Zarządzający 87217

GWARANCJA

Firma Greenso Sp. z o.o. ul. Targowa 7.06-300 Przasnysz, zwana dalej Gwarantem, gwarantuje, że każdy nabyty produkt jest wolny od wad materiałowych i jakościowych w przypadku zwykłego korzystania z produktu w okresie gwarancyjnym.

Okres gwarancji rozpoczyna się od daty zakupu towaru przez Klienta. Gwarancja udzielana jest w dwóch wariantach:

1. GWARANCJA KONSUMENCKA - przeznaczona jest dla sprzętu wykorzystywanego do użytku prywatnego, niekomercyjnego przez Kupującego będącego konsumentem. Okres trwania gwarancji wynosi 24 miesiące.

2. GWARANCJA KOMERCYJNA - przeznaczona jest dla firm Okres gwarancji komercyjnej wynosi 12 miesięcy.

Gwarancja obejmuje usunięcie usterek, które wynikają z zastosowania wadliwych materiałów lub są wynikiem błędów produkcyjnych. Gwarancja nie obejmuje czynności związanych z konserwacją, czyszczeniem, regulacją i ze skręcaniem połączeń śrubowych danego przedmiotu, do których to czynności zobowiązany jest Kupujący we własnym zakresie i na własny koszt.

Kupujący jest zobowiązany zgłosić reklamację bezpośrednio do Sprzedawcy, który poinformuje Kupującego o procedurze reklamacyjnej.

W celu realizacji uprawnień wynikających z gwarancji, Kupujący winien okazać kartę gwarancyjną oraz dowód zakupu (paragon lub fakturę VAT).

Gwarancja jest ważna wyłącznie na terenie Rzeczypospolitej Polskiej i jest udzielana na produkty nabyte na terytorium Rzeczypospolitej Polskiej.

Uprawnienia z gwarancji nie przysługują w przypadku:

- a) Uszkodzenia i zużycie takich elementów jak: linki, paski, wtyki, gniazdko, przełączniki, przyciski, baterie, przewody, elementy gumowe, pedały, uchwyty z gąbki, kółka, łożyska, rączki itp., chyba że ujawniona w tych elementach wada nie jest skutkiem naturalnego zużycia, a powstała z przyczyny tkwiącej w tym elemencie.
- b) Drobne, powierzchniowe zarysowania, odbarwienia lub spękania powłoki kryjącej.
- c) Używania przez Kupującego, niezgodnych z instrukcją obsługi sprzętu, środków eksploatacyjnych lub czyszczących.
- d) Niewłaściwego zabezpieczenia sprzętu przez Kupującego przed działaniem czynników zewnętrznych tj. wilgoci, temperatury, kurzu, itp.
- e) Niestosowania przez Kupującego wymaganych (zgodnie z instrukcją obsługi) materiałów eksploatacyjnych.
- f) Przeróbek i zmian konstrukcyjnych, dokonywanych przez Kupującego lub inne osoby nieuprawnione do tego działania przez Gwaranta.
- g) Normalnego użytkowania (normalne zużycie części eksploatacyjnych).
- h) Uszkodzenia sprzętu na skutek nieprawidłowego montażu przez Kupującego lub osoby trzecie.

W przypadku zasadności zgłoszenia reklamacyjnego sprzętu zakupionego przez Internet, Sprzedawca zapewnia transport i usługę serwisową przedmiotu gwarancji.

W przypadku nieuzasadnionego żądania dokonania naprawy, Kupujący poniesie wszelkie koszty związane z dostarczeniem sprzętu do Sprzedawcy, jego naprawą oraz odebraniem.

Za nieuzasadnione żądanie naprawy sprzętu będzie uważane w szczególności żądanie usunięcia uszkodzeń lub dokonania czynności konserwacyjnych (instalacyjnych) nie objętych Gwarancją, jak również żądanie dokonania naprawy pomimo utraty uprawnień z Gwarancji".

Sprzedawca w imieniu Gwaranta , może zażądać przygotowania sprzętu do odbioru w celu zdiagnozowania usterki i stwierdzenia zasadności zgłoszenia reklamacyjnego. Odbiór ten może być dokonany przez firmę spedycyjną. Kupujący zobowiązany jest wówczas przygotować towar w sposób bezpieczny do odbioru. Kupujący wyda przedmiot sprzedaży bez zanieczyszczeń, w opakowaniu oryginalnym lub zastępczym pozwalającym na przetransportowanie przedmiotu sprzedaży w stanie bezpiecznym.

Gwarant zobowiązany jest ustosunkować się do zgłoszenia gwarancyjnego w terminie do 14 dni.

Naprawa zostanie wykonana w terminie do 21 dni roboczych od daty dostarczenia towaru. Okres ten może ulec wydłużeniu w przypadku konieczności sprowadzenia części nietypowych lub spoza terytorium Polski

Kupujący zostanie poinformowany o takiej sytuacji drogą mailową lub telefonicznie przez Sprzedawcę.

Jeśli sprzęt wymaga dodatkowej ekspertyzy termin naprawy może trwać do 28 dni roboczych. Ekspertyzę dokonuje uprawniony Serwis. Gwarant może przedłużyć czas gwarancji o ilość dni niezbędnych na przeprowadzenie oceny technicznej urządzenia.

Gwarant zobowiązuje się do naprawy uszkodzonego sprzętu w przypadku zasadności zgłoszenia gwarancyjnego. Wymiana towaru na nowy możliwa jest jedynie w przypadku braku możliwości naprawy sprzętu i gdy wada przedmiotu sprzedaży jest istotna.

Prawo do wymiany Sprzętu na wolny od wad nie przysługuje w przypadku utraty uprawnień z tytułu Gwarancji.

Zwrot kwoty zakupu za sprzęt jest możliwy jedynie w przypadku braku możliwości naprawy i braku możliwości wymiany na nowy oraz gdy wada jest istotna.

We wszelkich kwestiach nie uregulowanych w niniejszych warunkach Gwarancji będą miały zastosowanie przepisy Kodeksu cywilnego. Gwarancja nie wyłącza, nie ogranicza oraz nie zawiesza uprawnień osoby, która nabyła sprzęt u Gwaranta, wynikających z niezgodnościtowaru z umową określonych w ustawie z dnia 30 maja 2014 roku o prawach konsumenta (Dz.U. z 2014 r. poz. 827, ze zm.).

.....
Pieczęć i podpis Sprzedającego

Greenso Sp. z o.o.

ul. Targowa 7

06-300 Przasnysz

greenso@greenso.pl

Wyprodukowano w Chinach