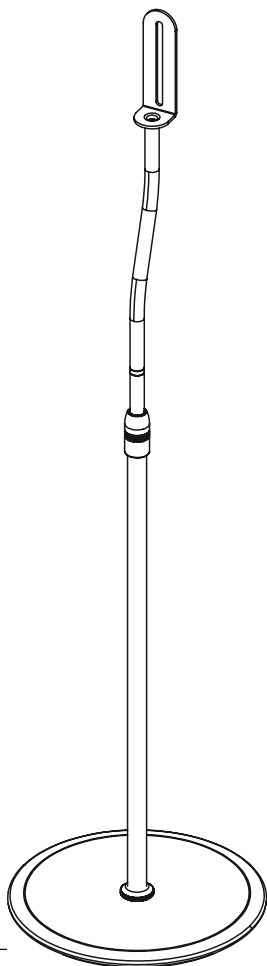


# ***hama***

00  
220882

## Speaker Stand

## Lautsprecherständer



Operating Instructions

**GB**

Bedienungsanleitung

**D**

Mode d'emploi

**F**

Instrucciones de uso

**E**

Руководство по эксплуатации

**RUS**

Istruzioni per l'uso

**I**

Gebbruiksaanwijzing

**NL**

Οδηγίες χρήσης

**GR**

Instrukcja obsługi

**PL**

Használati útmutató

**H**

Návod k použití

**CZ**

Návod na použitie

**SK**

Manual de instruções

**P**

Kullanma kılavuzu

**TR**

Manual de utilizare

**RO**

Bruksanvisning

**S**

Käyttöohje

**FIN**

Ръководство за обслужване

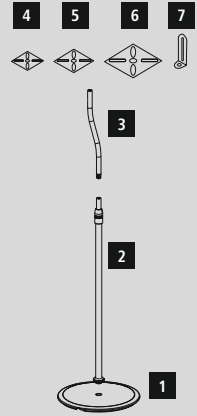
**BG**

## Required tools

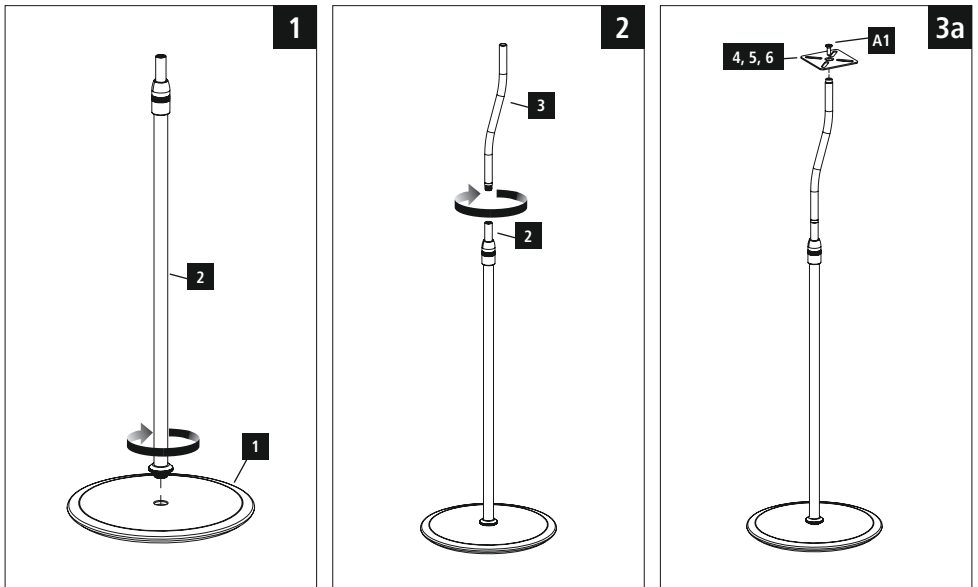


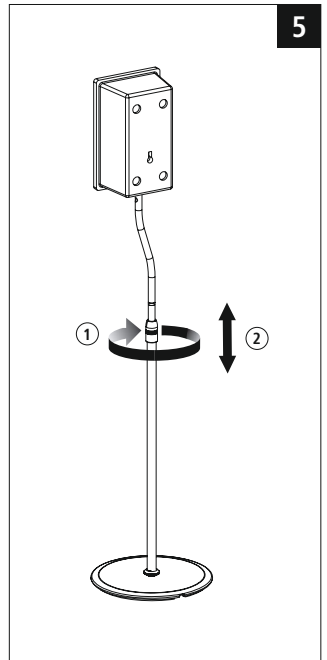
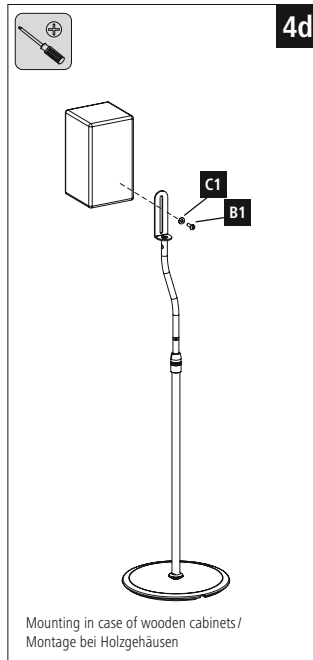
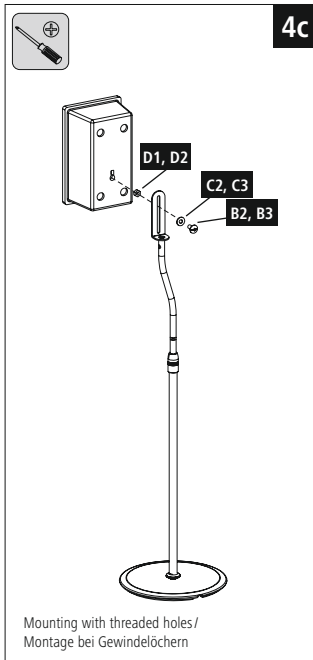
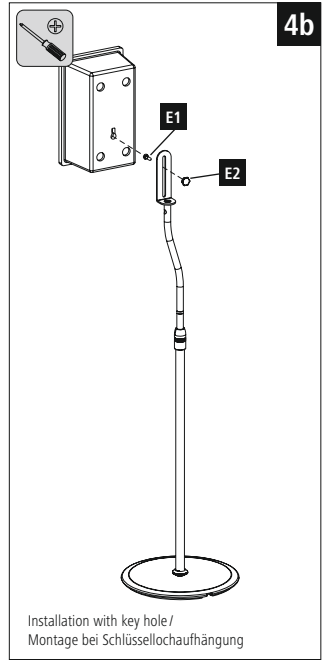
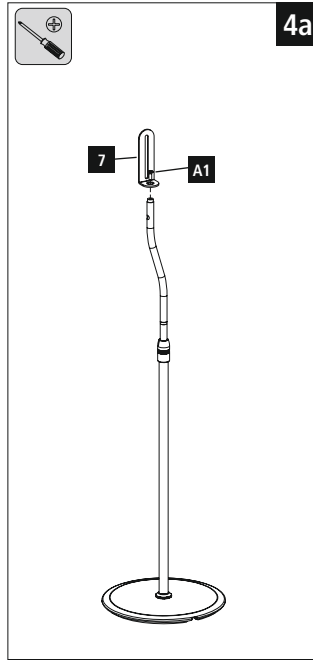
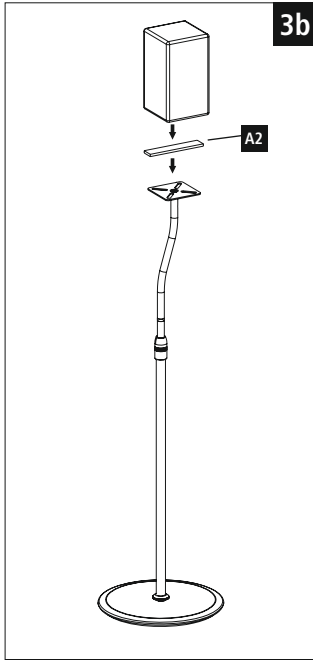
## Installation kit

	(A1) M5x15 (x2)		(C2) M5 (x2)
	(A2) (x2)		(C3) M6 (x2)
	(B1) M4x16 (x2)		(D1) M5 (x2)
	(B2) M5x12 (x2)		(D2) M6 (x2)
	(B3) M6x12 (x2)		(E1) M6x12 (x2)
	(C1) M4 (x2)		(E2) M6 (x2)



## Installation





Thank you for choosing a Hama product.  
Take your time and read the following instructions and information completely. Please keep these instructions in a safe place for future reference. If you sell the device, please pass these operating instructions on to the new owner.

### 1. Explanation of Warning Symbols and Notes

#### Warning



This symbol is used to indicate safety instructions or to draw your attention to specific hazards and risks.

#### Note



This symbol is used to indicate additional information or important notes.

### 2. Package Contents

- 2 speaker stands
- 6 support plates
- 2 brackets
- 2 adhesive hook-and-loop strips for securing the speakers
- Installation kit (see contents, Fig. 1)
- These operating instructions

#### Note



Please check that the installation kit is complete before installing the bracket and ensure that none of the parts are faulty or damaged.

### 3. Safety Notes

#### Warning



- Given the multitude of terminal devices, the supplied mounting kit is unable to cover every option.
  - In a few cases, the screws for attaching the terminal device to the product are too long.
  - Read the operating instructions for your terminal device before attempting to mount it. The instructions provide information about the type and measurements of suitable fastening materials.
  - If the supplied mounting kit does not contain suitable fastening materials for mounting the terminal device, purchase these from a specialised dealer.
  - Never apply force during mounting. This can damage your terminal device or the product.
  - If in doubt, have this product mounted by a qualified technician - do not attempt to mount it yourself!
- 
- Once you have mounted the product and the attached load, check that they are sufficiently secure and safe to use.
  - You should repeat this check at regular intervals (at least every three months).
  - When doing so, ensure that the product does not exceed its maximum permitted carrying capacity and that no load exceeding the maximum permitted dimensions is attached.
  - Make sure that the product is loaded symmetrically.
  - Maintain the necessary safety clearance around the attached load (depending on the model).
  - In the event of damage to the product, remove the attached load and stop using the product.

### 4. Intended use and specifications

- The product is for domestic use
- The product is intended for indoor use only.
- Only use the product for the intended purpose.
- Maximum load bearing capacity: 5 kg
- Overall height: 75.8 – 120 cm

### 5. Installation requirements and installation

#### Note



- Only mount the product with the help of a second person. Get the support and help you need.
  - Different end devices have different options for connecting cables and other devices. Before installation, ensure that the necessary connections will still be accessible after installation.
  - The same mounting kit is included with all of our TV wall brackets. Depending on the product and mounting type, you may not need to use the entire mounting kit. Unneeded screws and other small parts may be left over, even if the wall bracket is properly mounted. Keep these leftover parts with the operating instructions in a safe place, just in case you might need them later on.
- 
- Observe the other warnings and safety instructions.
  - Proceed step-for-step in accordance with the illustrated installation instructions (Fig. A ff.).

### 6. Setting and maintenance

#### Warning



Always adjust the product with the help of a second person. Get the support and help you need.

- To adjust the height, undo the connecting piece, set the required height and secure the connecting piece again. (see figure 5)
- Check that the bracket is secure and safe to use at regular intervals (at least every three months). Only use water or standard household cleaners for cleaning.

### 7. Warranty Disclaimer

Hama GmbH & Co KG assumes no liability and provides no warranty for damage resulting from improper installation/mounting, improper use of the product or from failure to observe the operating instructions and/or safety notes.

Vielen Dank, dass Sie sich für ein Hama Produkt entschieden haben! Nehmen Sie sich Zeit und lesen Sie die folgenden Anweisungen und Hinweise zunächst ganz durch. Bewahren Sie diese Bedienungsanleitung anschließend an einem sicheren Ort auf, um bei Bedarf darin nachschlagen zu können. Sollten Sie das Gerät veräußern, geben Sie diese Bedienungsanleitung an den neuen Eigentümer weiter.

### 1. Erklärung von Warnsymbolen und Hinweisen

#### Warnung

Wird verwendet, um Sicherheitshinweise zu kennzeichnen oder um Aufmerksamkeit auf besondere Gefahren und Risiken zu lenken.



#### Hinweis

Wird verwendet, um zusätzlich Informationen oder wichtige Hinweise zu kennzeichnen.



### 2. Packungsinhalt

- 2 Lautsprecherständer
- 6 Auflageplatten
- 2 Winkel
- 2 Klett-Klebestreifen zur Sicherung
- Montagesatz (Inhalt siehe Abb.1)
- diese Bedienungsanleitung

#### Hinweis

Bitte prüfen Sie vor der Installation der Halterung den Montagesatz auf Vollständigkeit und stellen Sie sicher, dass keine fehlerhaften oder beschädigten Teile enthalten sind.



### 3. Sicherheitshinweise

#### Warnung

- Bei der Vielfalt der auf dem Markt erhältlichen Endgeräte kann der beigelegte Montagesatz nicht alle Möglichkeiten abdecken.
- In seltenen Fällen kann es vorkommen, dass die Schrauben zur Anbringung des Endgerätes an dem Produkt zu lang sind.
- Lesen Sie vor der Montage die Bedienungsanleitung Ihres Endgerätes. Diese gibt in der Regel Informationen über die Art und die Maße der geeigneten Befestigungsmaterialien.
- Beschaffen Sie sich geeignetes Befestigungsmaterial zur Montage des Endgerätes im Fachhandel, sofern es kein Bestandteil des mitgelieferten Montagesatzes ist.
- Wenden Sie bei der Montage niemals Gewalt oder hohe Kräfte an. Dies kann Ihr Endgerät oder das Produkt beschädigen.
- Im Zweifel wenden Sie sich für die Montage dieses Produkts an dazu ausgebildete Fachkräfte und versuchen Sie es nicht selbst!
- Nach der Montage des Produktes und der daran befestigten Last sind diese auf ausreichende Festigkeit und Betriebssicherheit zu überprüfen.
- Diese Prüfung ist in regelmäßigen Abständen zu wiederholen (mindestens vierteljährlich).
- Achten Sie darauf, dass die maximal zulässige Tragfähigkeit des Produktes nicht überschritten wird und keine Last angebracht wird, die die maximal zulässigen Maße hierfür überschreitet.
- Achten Sie darauf das Produkt nicht asymmetrisch zu belasten.
- Halten Sie einen Sicherheitsabstand um die angebrachte Last ein (abhängig vom Modell).
- Entfernen Sie bei Beschädigungen des Produkts sofort die angebrachte Last und benutzen Sie das Produkt nicht weiter.



### 4. Anwendungsbereich und Spezifikationen

- Das Produkt ist für den privaten Hausgebrauch
- Das Produkt ist nur für den Gebrauch innerhalb von Gebäuden vorgesehen.
- Verwenden Sie das Produkt ausschließlich für den dazu vorgesehenen Zweck.
- Maximale Tragkraft: 5 kg
- Gesamthöhe: 75,8 – 120 cm

### 5. Montagevorbereitung und Montage

#### Hinweis

- Das Produkt nur zu zweit montieren. Holen Sie sich Unterstützung und Hilfe!
- Unterschiedliche Endgeräte haben unterschiedliche Anschlussmöglichkeiten für Verkabelung und weitere Geräte. Prüfen Sie vor der Installation, ob sich die benötigten Anschlüsse nach der Montage noch erreichen lassen.
- Sie benötigen je nach Produkt und Montageart nicht den kompletten Montagesatz. Es ist daher möglich, dass auch bei korrekter Montage nicht benötigte Schrauben und andere Kleinteile übrig bleiben. Bewahren Sie diese zusammen mit dieser Bedienungsanleitung an einem sicheren Platz für einen späteren Gebrauch auf.



- Beachten Sie die übrigen Warn- und Sicherheitshinweise.
- Gehen Sie Schritt für Schritt nach der abgebildeten Montageanleitung vor (Abb. A ff.).

### 6. Einstellung & Wartung

#### Warnung

Verstellen des Produkts immer zu zweit durchführen. Holen Sie sich Unterstützung und Hilfe!



- Für die Höhenverstellung das Verbindungsstück lösen, gewünschte Höhe einstellen und wieder sicher fixieren. (Siehe Bild 5)
- Die Festigkeit und Betriebssicherheit sind in regelmäßigen Abständen (mindestens vierteljährlich) zu überprüfen. Reinigung nur mit Wasser oder handelsüblichen Haushaltsreinigern.

### 7. Haftungsausschluss

Die Hama GmbH & Co KG übernimmt keinerlei Haftung oder Gewährleistung für Schäden, die aus unsachgemäßer Installation, Montage und unsachgemäßem Gebrauch des Produktes oder einer Nichtbeachtung der Bedienungsanleitung und/oder der Sicherheitshinweise resultieren.

Nous vous remercions d'avoir choisi un produit Hama. Veuillez prendre le temps de lire l'ensemble des remarques et consignes suivantes. Veuillez conserver ce mode d'emploi à portée de main afin de pouvoir le consulter en cas de besoin. Transmettez-le au nouveau propriétaire avec l'appareil le cas échéant.

### 1. Explication des symboles d'avertissement et des remarques

#### Avertissement



Ce symbole est utilisé pour indiquer des consignes de sécurité ou pour attirer votre attention sur des dangers et risques particuliers.

#### Remarque



Ce symbole est utilisé pour indiquer des informations supplémentaires ou des remarques importantes.

### 2. Contenu de l'emballage

- 2 supports pour haut-parleurs
- 6 plaques-support
- 2 équerres
- 2 bandes à scratch de fixation
- Kit de montage (contenu, voir fig. 1)
- Mode d'emploi

#### Remarque



Avant d'entreprendre l'installation du support, veuillez vérifier que le kit de montage livré est complet et qu'il ne contient pas de pièces défectueuses ou endommagées.

### 3. Consignes de sécurité

#### Avertissement



- En raison de la quantité d'appareils disponibles sur le marché, le kit de montage fourni est susceptible de ne pas convenir à toutes les possibilités.
  - Dans certains cas rares, il est possible que les vis soient trop longues pour fixer votre appareil au produit.
  - Veuillez lire le mode d'emploi de votre appareil avant le montage. Ce mode d'emploi vous fournit généralement des renseignements concernant le type et les dimensions des matériaux de fixation.
  - Procurez-vous le matériel de fixation adapté à votre appareil dans un commerce spécialisé dans ou celui-ci n'est pas inclus dans le kit de montage fourni.
  - N'appliquez en aucun cas une force excessive lors de l'installation. Une force excessive est susceptible d'endommager votre appareil ou le produit.
  - En cas de doute, veuillez vous adresser à un spécialiste qualifié afin de réaliser le montage de ce produit et ne tentez pas de l'installer par vos propres moyens.
  - Une fois le montage du produit réalisé et la charge installée, vérifiez la solidité et la sécurité d'utilisation de l'ensemble.
  - Refaites ce contrôle à intervalles réguliers (au moins trimestriels).
  - Veillez à ne pas dépasser la charge maximale autorisée du produit et à n'y fixer aucune charge dépassant les dimensions maximales autorisées.
  - Veillez à ne pas charger le produit asymétriquement.
  - Respectez une distance de sécurité autour de la charge installée (en fonction du modèle).
  - En cas de détérioration du produit, retirez immédiatement la charge installée et cessez d'utiliser le produit.
- #### 4. Domaine d'application et spécifications
- Ce produit est destiné à une utilisation domestique
  - Ce produit est destiné à une utilisation exclusivement à l'intérieur d'un bâtiment.
  - Utilisez le produit exclusivement conformément à sa destination.
  - Charge maximale : 5 kg
  - Hauteur totale : 75,8 – 120 cm

### 5. Préparatifs de montage et installation

#### Remarque



- Deux personnes sont nécessaires pour l'installation de ce produit. Assurez-vous de l'aide et de l'assistance d'une autre personne.
- Les différents terminaux disposent de différentes options de connexion de câblage et de connexion à d'autres appareils. Avant l'installation, veuillez contrôler que vous pouvez toujours bien accéder aux raccords nécessaires après le montage.
- Un kit de montage identique est fourni avec tous nos supports muraux TV. En fonction du produit et du type de montage, vous n'aurez pas besoin de l'intégralité du kit de montage pour installer le support. Il est donc possible qu'il vous reste des vis ou d'autres petites pièces non utilisées, même en cas de montage correct. Veuillez conserver ces pièces avec le mode d'emploi en lieu sûr pour toute utilisation ultérieure.
- Respectez tous les avertissements et les consignes de sécurité.
- Procédez étape par étape conformément à la notice de montage (fig. A et suivantes).

### 6. Réglage & entretien

#### Avertissement



Deux personnes sont nécessaires afin d'ajuster le produit. Assurez-vous de l'aide et de l'assistance d'une autre personne.

- Pour ajuster la hauteur, desserrez le raccord, réglez la hauteur souhaitée, puis resserrez la vis à fond. (voir figure 5)
  - Contrôlez la solidité et la sécurité de fonctionnement de l'installation à intervalles réguliers (au moins trimestriels). Pour le nettoyage, utilisez uniquement de l'eau ou un détergent ménager courant.
- #### 7. Exclusion de garantie
- La société Hama GmbH & Co KG décline toute responsabilité en cas de dommages provoqués par une installation, un montage ou une utilisation non conformes du produit ou encore provoqués par un non respect des consignes du mode d'emploi et/ou des consignes de sécurité.

Le agradecemos que se haya decidido por un producto de Hama. Tómese tiempo y léase primero las siguientes instrucciones e indicaciones. Después, guarde estas instrucciones de manejo en un lugar seguro para poder consultarlas cuando sea necesario. Si vende el aparato, entregue estas instrucciones de manejo al nuevo propietario.

## 1. Explicación de los símbolos de aviso y de las indicaciones

### Aviso

Se utiliza para caracterizar las indicaciones de seguridad o para llamar la atención sobre peligros y riesgos especiales.



### Nota

Se utiliza para caracterizar informaciones adicionales o indicaciones importantes.



## 2. Contenido del paquete

- 2 soportes de altavoces
- 6 placas de apoyo
- 2 escuadras
- 2 tiras adhesivas de auto cierre para fijar
- Juego de montaje (contenido, véase fig. 1)
- Estas instrucciones de manejo

### Nota

Antes de proceder a la instalación del soporte, compruebe que el juego de montaje está completo y que ninguna de las piezas está dañada o presenta defectos.



## 3. Instrucciones de seguridad

### Aviso

- Debido a la gran variedad de terminales existentes en el mercado, el juego de montaje suministrado no puede cubrir todas las posibilidades.
  - En raros casos puede ocurrir que los tornillos de montaje del terminal en el producto sean demasiado largos.
  - Antes de proceder al montaje, léase las instrucciones de manejo de su terminal. Éstas suelen dar información sobre el tipo y el tamaño de los materiales de fijación adecuados.
  - Adquiera material de fijación adecuado para el montaje del terminal en un comercio especializado si dicho material no se incluye en el juego de montaje suministrado.
  - No ejerza nunca fuerza durante el montaje. Ello podría provocar daños al terminal o al producto.
  - En caso de duda, recurra a personal especializado con la formación adecuada para el montaje de este producto y no lo intente por cuenta propia.
- Una vez finalizado el montaje del producto y de la carga fijada a él, se debe comprobar la firmeza y la seguridad de funcionamiento de ambos.
- Esta comprobación se debe repetir a intervalos regulares de tiempo (trimestralmente, como mínimo).
- Asegúrese de no sobrepasar la capacidad de carga máxima admisible del producto y de que no se colocarán en él cargas cuyas dimensiones sean mayores que las dimensiones máximas admisibles.
- Asegúrese de no cargar el producto de forma asimétrica.
- Guarde una distancia de seguridad alrededor de la carga colocada (en función del modelo).
- Si detecta deterioros en el producto, retire de inmediato la carga colocada y no siga utilizando el producto.



## 4. Campo de aplicación y especificaciones

- El producto es sólo para el uso doméstico privado
- El producto está diseñado sólo para el uso dentro de edificios.
- Emplee el producto exclusivamente para la función para la que fue diseñado.
- Capacidad de carga máxima: 5 kg
- Altura total: 75,8 – 120 cm

## 5. Preparativos de montaje y montaje

### Nota

- El producto se debe montar siempre entre dos personas. Procúrese apoyo y ayuda.
- Los diversos terminales tienen diferentes posibilidades de conexión para el cableado y para otros aparatos. Antes de proceder a la instalación, compruebe si las conexiones necesarias seguirán estando accesibles después del montaje.
- Nuestros soportes murales para TV se entregan siempre con el mismo juego de montaje. Dependiendo del producto y del tipo de montaje, no necesitará el juego de montaje completo. Por ello, es posible que aunque el montaje se haya realizado correctamente le sobren tornillos y otras piezas pequeñas. Guárdelos con estas instrucciones de manejo en un lugar seguro para un uso posterior.



- Observe las demás instrucciones de aviso y de seguridad.
- Proceda paso a paso siguiendo las instrucciones ilustradas de montaje (fig. A ss.).

## 6. Ajuste y mantenimiento

### Aviso

El producto se debe ajustar siempre entre dos personas. Procúrese apoyo y ayuda.



- Para ajustar la altura, suelte la pieza de unión, ajuste la altura deseada y fije de nuevo de forma segura. (Véase figura 5).
- Se debe comprobar la firmeza y la seguridad de funcionamiento periódicamente (trimestralmente como mínimo). La limpieza se debe realizar con agua o con limpiadores domésticos convencionales.

## 7. Exclusión de responsabilidad

Hama GmbH & Co KG no se responsabiliza ni concede garantía por los daños que surjan por una instalación, montaje o manejo incorrectos del producto o por la no observación de las instrucciones de manejo y/o de las instrucciones de seguridad.

Благодарим за покупку изделия фирмы Hama. Внимательно ознакомьтесь с настоящей инструкцией. Храните инструкцию в надежном месте для справок в будущем. В случае передачи изделия другому лицу приложите и эту инструкцию.

### 1. Предупредительные пиктограммы и инструкции

#### Внимание

Данным знаком отмечены инструкции, несоблюдение которых может привести к опасной ситуации.



#### Примечание

Дополнительная или важная информация.



### 2. Комплект поставки

- 2 стойки для громкоговорителей
- 6 подставочных пластин
- 2 уголка
- 2 застёжки-«клипучки» для крепления
- набор монтажных принадлежностей (комплект см. на рис. 1)
- настоящая инструкция



#### Примечание

Перед началом работ проверьте комплектность монтажного набора, а также отсутствие дефектных и поврежденных деталей.

### 3. Техника безопасности

#### Внимание

- В связи с большим количеством оконечных устройств прилагаемые монтажные принадлежности могут не подойти к конкретным условиям монтажа.
  - В некоторых случаях винты могут оказаться слишком длинными.
  - Перед началом монтажа требуется внимательно ознакомиться с инструкцией оконечного устройства. В инструкции обычно приводятся сведения о типе и размерах крепежных материалов.
  - Если прилагаемые монтажные принадлежности не подходят к конкретным условиям монтажа, их необходимо приобрести в специальном магазине
  - При монтаже не применять чрезмерных усилий. В противном случае это может повредить изделие.
  - При необходимости поручить монтаж квалифицированным специалистам.
- По окончании монтажа и установки груза проверить безопасность и прочность всей конструкции.
  - Такую проверку необходимо проводить регулярно, но не реже одного раза в квартал.
  - Запрещается превышать допустимую нагрузку и размеры.
  - Нагрузка должна распределяться равномерно.
  - Соблюдать безопасный зазор вокруг нагрузки (в зависимости от модели).
  - В случае повреждения изделия снять нагрузку и больше не эксплуатировать.



### 4. Область применения и характеристики

- Изделие предназначено для домашнего использования.
- Запрещается применять изделие вне помещений.
- Запрещается использовать изделие не по назначению.
- Максимальная нагрузка: 5 кг
- Общая высота: 75,8 – 120 см

### 5. Подготовка к монтажу и монтаж

#### Примечание

- Монтаж выполнять только с помощником! Запрещается монтировать в одиночку!
- Оконечные устройства отличаются друг от друга разъемами подключения. Перед началом установки убедитесь в совместимости и доступности разъемов.
- В комплект телевизионных держателей всегда входит стандартный набор монтажных приспособлений. В зависимости от условий монтажа и изделия для крепления потребуется не весь монтажный набор. По этой причине, в том числе, после правильного монтажа могут остаться неиспользованные болты и другие мелкие детали. Сохраните эти детали, а также настоящую инструкцию для возможного применения в будущем.



- Соблюдайте правила техники безопасности.
- Монтаж выполняется по порядку, согласно рисункам.

### 6. Настройка и техобслуживание

#### Внимание

Регулировку держателя необходимо всегда выполнять с помощником. Запрещается работать в одиночку.



- Ослабьте соединитель, отрегулируйте высоту, и снова закрутите соединитель. (См. рисунок 5).
- Необходимо регулярно проверять всю конструкцию на прочность (не реже одного раза в квартал). Чистку производить только водой или бытовым чистящим средством.

### 7. Отказ от гарантийных обязательств

Компания Hama GmbH & Co KG не несет ответственность за ущерб, возникший вследствие неправильного монтажа, подключения и использования изделия не по назначению, а также вследствие несоблюдения инструкции по эксплуатации и техники безопасности.



Grazie per avere acquistato un prodotto Hamal  
Prima della messa in esercizio, leggete attentamente le seguenti istruzioni e avvertenze, quindi conservatele in un luogo sicuro per una eventuale consultazione. In caso di cessione dell'apparecchio, consegnate anche le presenti istruzioni al nuovo proprietario.

### 1. Spiegazione dei simboli di avvertimento e delle indicazioni

#### Attenzione



Viene utilizzato per contrassegnare le indicazioni di sicurezza oppure per rivolgere l'attenzione verso particolari rischi e pericoli.

#### Avvertenza



Viene utilizzato per contrassegnare informazioni supplementari o indicazioni importanti.

### 2. Contenuto della confezione

- supporti per casse acustiche
- 6 pannelli di appoggio
- 2 angolari
- 2 strisce adesive a strappo per il fissaggio
- Kit di montaggio (contenuto vedi fig. 1)
- Queste istruzioni per l'uso

#### Avvertenza



Prima di procedere all'installazione del supporto, verificare il contenuto completo della confezione e accertarsi che non vi siano pezzi difettosi o danneggiati.

### 3. Indicazioni di sicurezza

#### Attenzione



- Con la varietà di terminali presente sul mercato, il set di montaggio in dotazione non può coprire tutte le possibilità.
- In casi rari può accadere che le viti per il montaggio del terminale sul prodotto siano troppo lunghe.
- Prima del montaggio, consultare le istruzioni per l'uso del proprio terminale, che, di regola, contengono informazioni sul tipo e le misure del materiale di fissaggio idoneo.
- Se non è compreso nel kit di montaggio, procurarsi il materiale di fissaggio idoneo per il montaggio del terminale nel negozio specializzato.
- Non usare troppa forza, né violenza durante il montaggio per evitare di danneggiare il terminale o il prodotto.
- In caso di dubbi, per il corretto montaggio del prodotto, rivolgersi a personale specializzato e non tentare di montarlo da soli!
- Dopo il montaggio del prodotto e del carico fissato, verificarne la stabilità e la sicurezza di esercizio.
- Ripetere questo controllo a intervalli regolari (almeno ogni tre mesi).
- Prestare a non superare la capacità massima ammessa del prodotto e a non caricarlo in modo da superare le misure massime ammesse.
- Non caricare il prodotto in modo asimmetrico.
- Rispettare la distanza di sicurezza intorno al carico applicato (a seconda del modello).
- In caso di danni del prodotto, rimuovere immediatamente il carico applicato e non utilizzare più il prodotto.

### 4. Campo di applicazione e specifiche tecniche

- Questo prodotto è stato concepito per uso domestico privato.
- Il prodotto è stato concepito solo per l'utilizzo all'interno degli edifici.
- Utilizzare il prodotto esclusivamente per lo scopo previsto.
- Carico massimo: 5 kg
- Altezza totale: 75,8 – 120 cm

### 5. Operazioni preliminari e montaggio

#### Avvertenza



- Montare il prodotto solo in due. Richiedere l'aiuto di una seconda persona!
- Diversi terminali e diverse possibilità di collegamento per il cablaggio e diversi apparecchi. Prima dell'installazione, verificare che dopo il montaggio gli attacchi necessari siano ancora accessibili.
- Ai nostri supporti da parete per TV è sempre allegato lo stesso kit di montaggio. A seconda del prodotto e del tipo di montaggio non è necessario il kit di montaggio completo. È pertanto possibile che, anche in caso di montaggio corretto, avanzino delle viti e altra minuteria. Conservarle insieme a queste istruzioni d'uso in un luogo sicuro per un utilizzo successivo.

- Attenersi alle indicazioni di avvertimento e sicurezza usuali.
- Procedere passo passo secondo le istruzioni di montaggio raffigurate (fig. A ss.).

### 6. Regolazione e manutenzione

#### Attenzione



Eseguire la regolazione del prodotto sempre in due. Richiedere l'aiuto di una seconda persona!

- Per la regolazione dell'altezza, allentare il raccordo, impostare l'altezza desiderata e fissare nuovamente in modo sicuro. (Vedi fig. 5)
- Controllare a intervalli regolari (almeno ogni tre mesi) che il supporto sia fissato in modo sicuro e ben saldo. Pulire esclusivamente con acqua o con i comuni detergenti per uso domestico.

### 7. Esclusione di garanzia

Hama GmbH & Co KG non si assume alcuna responsabilità per i danni derivati dal montaggio o l'utilizzo scorretto del prodotto, nonché dalla mancata osservanza delle istruzioni per l'uso e/o delle indicazioni di sicurezza.

Hartelijk dank dat u voor een product van Hama heeft gekozen.

Neem de tijd om de volgende aanwijzingen en instructies volledig door te lezen. Berg deze gebruiksaanwijzing vervolgens op een goede plek op zodat u hem als naslagwerk kunt gebruiken. Mocht u het toestel verkopen, geeft u dan ook deze gebruiksaanwijzing aan de nieuwe eigenaar.

## 1. Verklaring van waarschuwingssymbolen en instructies

### Waarschuwing



Wordt gebruikt voor veiligheidsinstructies of om de aandacht te trekken op bijzondere gevaren en risico's.

### Aanwijzing



Wordt gebruikt voor extra informatie of belangrijke informatie.

## 2. Inhoud van de verpakking

- 2 luidsprekerstandaards
- 2 steunplaten
- 2 hoekstukken
- 2 klittenband-plakstroken ter borging
- Montageset (inhoud, zie afb. 1)
- Deze gebruiksaanwijzing

### Aanwijzing



Controleer voor het installeren van de houder of de montageset volledig is en of er geen defecte of beschadigde onderdelen bij de verpakking zijn inbegrepen.

## 3. Veiligheidsinstructies

### Waarschuwing



- Gelet op het veelvoud aan op de markt te verkrijgen eindapparatuur kan de meegeleverde montageset niet alle mogelijkheden afdekken.
- In sporadische gevallen kan het voorkomen dat de schroeven voor de montage van het eindtoestel op het product te lang zijn.
- Lees vóór de montage de bedieningsinstructies van uw eindapparatuur. Normaliter vermelden deze instructies informatie over de soort en afmetingen van de geschikte montage materialen.
- Schaft u in de vakhandel geschikt bevestigingsmateriaal aan voor de montage van de eind-apparatuur, voor zover het geen bestanddeel van de meegeleverde montageset is.
- Tijdens de montage nimmer geweld of grote krachten aanwenden. Dit kan uw eindtoestel of het product beschadigen.
- Laat bij twijfel over de montage van dit product de werkzaamheden aan een vakspecialist over en probeert u het niet zelf!
- Na de montage van het product en de daaraan bevestigde last dienen deze op voldoende stevigheid en veiligheid te worden gecontroleerd.
- Deze controle dient regelmatig te worden herhaald (ten minste elke drie maanden).
- Let erop dat de maximaal toelaatbare draagkracht van het product niet wordt overschreden en dat er geen last wordt aangebracht, welke de maximaal toelaatbare afmetingen hiervoor overschrijdt.
- Let erop het product niet asymmetrisch te belasten.
- Neem een veiligheidsafstand om de aangebrachte last in acht (afhankelijk van het model).
- Verwijder bij beschadigingen aan het product direct de aangebrachte last en gebruik het product het niet meer.

## 4. Toepassingsgebied en specificaties

- Het product is bedoeld voor het privégebruik in huiselijke kring.
- Het product is uitsluitend bedoeld voor gebruik binnen gebouwen.
- Gebruik het product uitsluitend voor het doel waarvoor het gemaakt is.
- Maximale belasting: 5 kg
- Totale hoogte: 75,8 – 120 cm

## 5. Montagevoorbereiding en montage

### Aanwijzing



- Monteer het product alleen met zijn tweeën. Haalt u ondersteuning en hulp!
- Verschillende eindapparatuur heeft verschillende aansluitmogelijkheden voor kabels en overige apparatuur. Controleer voor de installatie of de benodigde aansluitingen na de montage nog bereikbaar zijn.
- Bij onze tv-wandhouders wordt altijd dezelfde montageset meegeleverd. U heeft naargelang het product en de montagevariant niet de complete montageset nodig. Het is dus mogelijk dat ook bij een correcte montage de niet benodigde schroeven en andere kleine onderdelen overblijven. Bewaar deze onderdelen samen met deze bedieningsinstructies op een veilige plaats voor gebruik op een later tijdstip.

- Houdt u altijd aan de overige waarschuwingen en veiligheidsinstructies.
- Werk stap voor stap aan de hand van de montagehandleiding met afbeeldingen (afb. A ff.).

## 6. Instelling & onderhoud

### Waarschuwing



Verplaats het product te allen tijde met z'n tweeën. Haalt u ondersteuning en hulp!

- Voor het verstellen van de hoogte het verbodingsstuk losdraaien, de gewenste hoogte instellen en weer stevig vastdraaien. (Zie afbeelding 5)
- De houder moet regelmatig (minstens elke drie maanden) op goed vastzitten en veiligheid gecontroleerd worden. Reinig alleen met water of een gangbaar reinigingsmiddel.

## 7. Uitsluiting van garantie en aansprakelijkheid

Hama GmbH & Co KG aanvaardt geen enkele aansprakelijkheid of garantieclaims voor schade of gevolgschade, welke door ondeskundige installatie, montage en ondeskundig gebruik van het product ontstaan of het resultaat zijn van het niet in acht nemen van de bedieningsinstructies en/of veiligheidsinstructies.

Σας ευχαριστούμε για την αγορά αυτού του προϊόντος, της Hama! Διαβάστε προσεκτικά τις παρακάτω οδηγίες και υποδείξεις. Στη συνέχεια, φυλάξτε αυτό το εγχειρίδιο σε ασφαλές μέρος για μελλοντική χρήση. Σε περίπτωση που πουλήσετε της συσκευή, παραδώστε αυτό το εγχειρίδιο στον επόμενο αγοραστή.

### 1. Επεξήγηση συμβόλων προειδοποίησης και υποδείξεων

#### Προειδοποίηση

Χρησιμοποιείται για τη σήμανση υποδείξεων ασφαλείας ή για να επιστήσει την προσοχή σε ιδιαίτερου κινδύνους.



#### Υπόδειξη

Χρησιμοποιείται για τη σήμανση επιπλέον πληροφοριών ή σημαντικών υποδείξεων.



### 2. Περιεχόμενα συσκευασίας

- 2 ορθοστάτες ηχείων
- 6 πλάκες τοποθέτησης
- 2 γωνίες
- 2 αυτοκόλλητες ταινίες για στερέωση
- Σετ συναρμολόγησης (περιεχόμενα βλέπε εκκ.1)
- Αυτό το εγχειρίδιο χρήσης

#### Υπόδειξη

Πριν την τοποθέτηση του στηρίγματος ελέγξτε αν είναι πλήρες το σετ συναρμολόγησης και βεβαιωθείτε πως δεν περιλαμβάνει ελαττωματικά ή χαλασμένα εξαρτήματα.



### 3. Υποδείξεις ασφαλείας

#### Προειδοποίηση

- Λόγω της ποικιλίας τελικών συσκευών το παρεχόμενο σετ συναρμολόγησης δεν μπορεί να καλύψει όλες τις πιθανότητες.
- Σε σπάνιες περιπτώσεις μπορεί οι βίδες για την τοποθέτηση της τελικής συσκευής στο στηρίγματο να είναι πολύ μακριές.
- Πριν τη συναρμολόγηση διαβάστε τις οδηγίες χρήσης της συσκευής σας. Σε αυτές υπάρχουν κατά κανόνα πληροφορίες για το είδος και τις διαστάσεις των κατάλληλων υλικών στερέωσης.
- Αν το κατάλληλο υλικό στερέωσης για τη συναρμολόγηση της τελικής συσκευής δεν υπάρχει στο παρεχόμενο σετ στερέωσης προμηθευτείτε το από ειδικό κατάστημα.
- Κατά τη συναρμολόγηση του στηρίγματος μην χρησιμοποιείτε βία ούτε πολλή δύναμη. Αυτό μπορεί να προκαλέσει ζημιές στη συσκευή και στο στηρίγματο.
- Αν δεν είστε σίγουροι για την τοποθέτηση αυτού του προϊόντος απευθυνθείτε σε ειδικευμένους τεχνίτες και μην επιχειρήσετε να την κάνετε μόνοι σας!
- Μετά την συναρμολόγηση του προϊόντος και του φορτίου που είναι στερεωμένο σε αυτό πρέπει να ελέγξετε αν κάνονται σταθερά και αν λειτουργούν με ασφάλεια.
- Αυτό ο έλεγχος πρέπει να επαναλαμβάνεται σε τακτά χρονικά διαστήματα (τουλάχιστον κάθε τρίμηνο).
- Λάβετε υπόψη ότι δεν πρέπει να ξεπεραστεί η μέγιστη επιτρεπόμενη αντοχή του προϊόντος και ότι δεν πρέπει να τοποθετηθεί φορτίο, το οποίο να ξεπερνά τη μέγιστη επιτρεπόμενη τιμή.
- Προσέξτε ώστε το προϊόν να μην καταπονείται με ασύμμετρο τρόπο.
- Κρατήστε την απαραίτητη απόσταση ασφαλείας γύρω από το τοποθετημένο φορτίο (ανάλογα με το μοντέλο).
- Σε περίπτωση που το προϊόν έχει υποστεί ζημιές αφαιρέστε κατευθύνοντάς το τοποθετημένο φορτίο και μην συνεχίζετε να το χρησιμοποιείτε.



### 4. Πεδίο εφαρμογής και τεχνικά χαρακτηριστικά

- Το στηρίγματο προορίζεται για οικιακή χρήση.
- Το στηρίγματο προορίζεται για χρήση μόνο εντός κτιρίου.
- Το στηρίγματο πρέπει να χρησιμοποιείται αποκλειστικά για το σκοπό που προβλέπεται.
- Μέγιστη αντοχή: 5 kg
- Συνολικό ύψος: 75,8 – 120 cm

### 5. Προετοιμασία τοποθέτησης και τοποθέτηση

#### Υπόδειξη

- Το στηρίγματο πρέπει πάντα να τοποθετείται από δύο άτομα. Ζητήστε υποστήριξη και βοήθεια!
- Οι διάφορες τελικές συσκευές έχουν διαφορετικές δυνατότητες σύνδεσης ως προς την καλωδίωση και άλλες συσκευές. Ελέγξτε πριν την εγκατάσταση, αν υπάρχει πρόσβαση στις απαραίτητες συνδέσεις μετά την τοποθέτηση.
- Μαζί με τα στηρίγματα τηλεόρασης παρέχεται πάντα το αντίστοιχο σετ τοποθέτησης. Ανάλογα με το προϊόν και τον τρόπο τοποθέτησης δεν είναι πάντα απαραίτητο ολόκληρο το σετ στερέωσης. Επομένως, ενδέχεται να περισσέψουν βίδες και άλλα μικροεξαρτήματα, ακόμα και όταν η τοποθέτηση έχει γίνει σωστά. Φυλάξτε τα μαζί με το εγχειρίδιο χειρισμού σε ασφαλές μέρος για μετέπειτα χρήση.



- Πρέπει τις υπόλοιπες υποδείξεις προειδοποίησης και ασφαλείας.
- Ακολουθήστε βήμα προς βήμα τις εικονογραφημένες οδηγίες τοποθέτησης (από εικ. A και παρακάτω).

### 6. Ρύθμιση & συντήρηση

#### Προειδοποίηση

Η ρύθμιση του στηρίγματος πρέπει να γίνεται πάντοτε από δύο άτομα. Ζητήστε υποστήριξη και βοήθεια!



- Για τη ρύθμιση του ύψους λύστε το συνδετικό κομμάτι, ρυθμίστε το ύψος που θέλετε και σφίξτε πάλι. (Βλ. σχήμα 5)
- Η αντοχή και η λειτουργική ασφάλεια πρέπει να ελέγχονται ανά τακτά χρονικά διαστήματα (τουλάχιστον κάθε τρίμηνο). Για τον καθαρισμό χρησιμοποιείτε μόνο νερό ή καθαριστικά οικιακής χρήσης του εμπόριου.

### 7. Απόλυτα εγγύησης

Η εταιρεία Hama GmbH & Co KG δεν αναλαμβάνει καμία ευθύνη ή εγγύηση για ζημιές, οι οποίες προκύπτουν από λανθασμένη εγκατάσταση και συναρμολόγηση ή λανθασμένη χρήση του προϊόντος ή μη τήρηση των οδηγιών λειτουργίας και/ή των υποδείξεων ασφαλείας.

Dziękujemy za zakup naszego produktu!

Przed pierwszym użyciem należy dokładnie przeczytać instrukcję obsługi. Instrukcję należy przechować, gdyż może być jeszcze potrzebna.

### 1. Objaśnienie symboli ostrzegawczych i wskazówek

#### Ostrzeżenie

Używane w celu zwrócenia uwagi na szczególnie niebezpieczeństwo lub ryzyko.



#### Wskazówki

Używane w celu zwrócenia uwagi na szczególnie przydatne informacje.



### 2. Zawartość opakowania

- 2 stojaki głośnikowe
- 6 płyt podstawy
- 2 kątowniki
- 2 paski zabezpieczające z zapieciem na rzep
- Zestaw montażowy (zawartość patrz rys. 1)
- Instrukcja obsługi

#### Wskazówki

Przed montażem uchwytu należy sprawdzić, czy zestaw montażowy jest kompletny i czy nie zawiera wadliwych bądź uszkodzonych części.



### 3. Wskazówki bezpieczeństwa

#### Ostrzeżenie

- Ze względu na różnorodność dostępnych na rynku urządzeń końcowych może się zdarzyć, że dołączony zestaw montażowy nie będzie się nadawał do niektórych sposobów mocowania.
  - W niektórych rzadkich przypadkach może się zdarzyć, że śruby do zamocowania urządzenia końcowego na produkcie będą za długie.
  - Przed montażem należy przeczytać instrukcję obsługi urządzenia końcowego. Informuje ona zazwyczaj o rodzaju i wymiarach odpowiedniego materiału mocującego.
  - Jeżeli materiał mocujący nie należy do zakresu dostawy dołączonego zestawu montażowego, w specjalistycznym sklepie należy nabyć odpowiedni materiał do mocowania urządzenia końcowego.
  - Podczas montażu nigdy nie wywierać nadmiernej siły. Może to uszkodzić urządzenie końcowe bądź produkt.
  - W razie wątpliwości zlecić montaż tego produktu wykwalifikowanemu specjalistom oraz nie próbować wykonywać tych prac samodzielnie!
- 
- Po montażu produktu i przymocowania do niego ciężaru należy sprawdzić dostateczną wytrzymałość i bezpieczeństwo pracy.
  - Należy regularnie powtarzać tę kontrolę (przynajmniej co kwartał).
  - Zwrócić uwagę, aby nie przekroczyć maksymalnie dopuszczalnej nośności produktu ani nie mocować ciężaru, który przekracza maksymalnie dopuszczalne wymiary.
  - Nie obciążać produktu asymetrycznie.
  - Zachować odstęp bezpieczeństwa wokół przymocowanego ciężaru (zależnie od modelu).
  - W razie uszkodzenia produktu natychmiast usunąć zamocowany ciężar i nie stosować więcej produktu.
- 
- #### 4. Zastosowanie i specyfikacja
- Produkt jest przeznaczony do użytku domowego.
  - Produkt jest przeznaczony wyłącznie do użytku wewnątrz budynków.
  - Stosować produkt wyłącznie zgodnie z przewidzianym przeznaczeniem.
  - Maksymalna nośność: 5 kg
  - Wysokość całkowita: 75,8 – 120 cm



### 5. Przygotowanie montażu i montaż

#### Wskazówki

- Produkt powinny zawsze montować dwie osoby. Poprosić drugą osobę o pomoc i wsparcie!
- Urządzenia końcowe mają różne gniazda do podłączania kabli i innych urządzeń. Przed instalacją należy sprawdzić, czy po montażu zapewniony będzie jeszcze dostęp do wymaganych przyłączy.
- Do naszych uchwytów ściennych do TV dołączony jest zawsze zestaw montażowy. Zależnie od produktu i rodzaju montażu nie zawsze konieczny jest kompletny zestaw montażowy. Dlatego może się zdarzyć, że nawet po prawidłowym montażu pozostaną niepotrzebne śruby i inne drobne części. Przechowywać je wraz z niniejszą instrukcją obsługi w bezpiecznym miejscu do późniejszego użytku.
- Podczas montażu należy uwzględnić wszelkie środki ostrożności.
- Podczas montażu należy postępować zgodnie z załączoną instrukcją obsługi (rys. A ff).



### 6. Regulacja uchwytu, konserwacja

#### Ostrzeżenie

Regulację produktu powinny zawsze przeprowadzać dwie osoby. Poprosić drugą osobę o pomoc i wsparcie!

- Aby wyregulować wysokość, poluzować łącznik, ustawić wymaganą wysokość i ponownie stabilnie zamocować. (patrz rysunek 5)
- Konstrukcję uchwytu należy kontrolować w stałych odstępach czasu (przynajmniej raz na kwartał) pod względem wytrzymałości. Uchwyt czyścić jedynie lekko zwilżoną szmatką.



### 7. Wyłączenie odpowiedzialności

Hama GmbH & Co KG nie udziela gwarancji ani nie odpowiada za szkody wskutek niewłaściwej instalacji, montażu oraz nieprawidłowego stosowania produktu lub nieprzestrzegania instrukcji obsługi i/lub wskazówek bezpieczeństwa.

Köszönjük, hogy ezt a Hama terméket választotta! Kérjük, hogy felszerelés előtt szánjon rá időt és olvassa el végig az alábbi útmutatót. A későbbiekben tartsa biztonságos helyen ezt a füzetet, hogy ha szükség van rá, bármikor megtalálja. Ha eladja ezt a terméket, vele együtt adja tovább ezt az útmutatót is az új tulajdonosnak.

## 1. Figyelmeztető szimbólumok és előírások ismertetése

### Figyelmeztetés

Figyelmeztető jeleket használunk a biztonsági tényezők bemutatására, ill. felhívjuk a figyelmet a különleges veszélyekre és kockázatokra.



### Hivatkozás

Az itt látható figyelmeztető jeleket használjuk fel, ha kiegészítő információkat közlünk vagy fontos tudnivalókat hívjuk fel a figyelmet.



## 2. A csomag tartalma

- 2 hangszóróállvány
- 6 feltételemez
- 2 hajlított lemez
- 2 tépőzár-szalag a biztosításhoz
- Szerelőkészlet (tartalmáért lásd 1. ábra)
- Ez a használati útmutató



### Hivatkozás

Kérjük, a tartó felszerelése előtt ellenőrizze, hogy a szerelési készlet teljese, és hogy nem tartalmaz-e hibás vagy sérült elemeket.

## 3. Biztonsági és szerelési tudnivalók

### Figyelmeztetés

- A piacon kapható végkészülékek sokfélesége miatt a csomagban található szerelő készlet nem fedheti le az összes lehetőséget.
  - Ritka esetben előfordulhat, hogy a csavarok a végberendezésnek a termékre rögzítéséhez túl hosszúak.
  - Szerezzen be alkalmas rögzítőanyagot a végberendezés szereléséhez a szaküzletben, amennyiben az nem része a mellékelt szerelési készletnek.
  - Szerezzen be alkalmas rögzítőanyagot a szaküzletben, ha a szerelésre kijelölt fal egyéb anyagú és jellegű.
  - A szerelésnél ne alkalmazzon erőszakot vagy túlzott erőt. Emiatt ugyanis végberendezése vagy a termék megrongálódhat.
  - A szerelés előtt olvassa el a végberendezés kezelési útmutatóját. Ez általában tájékoztat a megfelelő rögzítési eljárás módjáról és a méretekről.
  - A termék és az arra rögzített teher felszerelése után ellenőrizni kell azok kellő szilárdságát és üzembiztonságát.
  - Ezt az ellenőrzést rendszeres időközönként (legalább negyedévenként) meg kell ismételni.
  - Ügyeljen arra, hogy a termék maximálisan megengedett teherbírása ne legyen túllépvé és ne legyen olyan teher ráhelyezve, amelynek mérete meghaladja az erre maximálisan engedélyezettet.
  - Ügyeljen arra, hogy ne aszimmetrikusan terhelje a terméket.
  - Tartsa be a biztonsági távolságot az elhelyezett teher körül (modelltől függően).
  - A termék megrongálódása esetén azonnal távolítsa el az elhelyezett terhet és ne használja tovább a terméket.
- ## 4. Alkalmazhatóság és műszaki adatok
- A termék magánháztartási használatra készül.
  - A termék csak épületen belüli használatra készül.
  - A terméket kizárólag az előírt célra használja.
  - Maximális teherbírás: 5 kg
  - Teljes magasság: 75,8 – 120 cm



## 5. Szerelési előkészítés és összeszerelés

### Hivatkozás

- A terméket csak két személy szerelheti. Kérjen támogatást és segítséget!
- Különböző végberendezések különböző csatlakozási lehetőségeket nyújtanak a kábelezés és egyéb végberendezések számára. A telepítés előtt ellenőrizze, hogy a szükséges csatlakozások a szerelés után elérhetőek-e még.
- Fali TV-tartóinkhoz mindig ugyanazt a szerelési készletet mellékeljük. A terméköt és a szerelés jellegétől függően nincs szüksége a teljes szerelési készletre. Ezért lehetséges, hogy szabályos szerelésnél is kimarad néhány nem szükséges csavar és más apró alkatrész. Ezeket biztonságos helyen őrizze meg ezzel a kezelési útmutatóval együtt későbbi felhasználásra.



- Ahhoz, hogy a tartó megbízhatóan legyen felszerelve, tartsa be a biztonsági feltételeket.
- Amíg nem tud minden részletet azonosítani, ne kezdje el a szerelést, és lépésről lépésre kövesse az illusztrált összeszerelési útmutatót, mielőtt (A ábra).

## 6. Beállítás és karbantartás

### Figyelmeztetés

A termék áthelyezését mindig két személynek kell végeznie. Kérjen támogatást



- A magasság állításához lazítsa meg az összekötődarabot, majd rögzítse újra biztonságosan. (l. az 5. ábrát)
- Felszerelés után szabályos időközönként (átlagban negyedévenként) ellenőrizze, hogy a fali tartó rögzítése nem lazult-e meg. Tisztításához vizet és háztartási tisztítószert használjon.

## 7. Szavatosság kizárása

A Hama GmbH & Co KG semmilyen felelősséget vagy szavatosságot nem vállal a termék szakszerűtlen telepítéséből, szereléséből és szakszerűtlen használatából, vagy a kezelési útmutató és/vagy a biztonsági előírások be nem tartásából eredő károkat.

Děkujeme, že jste si vybrali výrobek Hama.  
Přečtěte si, prosím, všechny následující pokyny a informace. Uchovejte tento text pro případné budoucí použití. Pokud výrobek prodáte, předejte tento text novému majiteli.

### 1. Vysvětlení výstražných symbolů a pokynů

#### Upozornění

Tento symbol označuje bezpečnostní upozornění, které poukazuje na určitá rizika a nebezpečí.



#### Poznámka

Tento symbol označuje dodatečné informace nebo důležité poznámky.



### 2. Obsah balení

- 2 stojany na reproduktory
- 6 odkládacích desek
- 2 úhelníky
- 2 lepicí pásky se suchým zipem pro zajištění
- Instalační sada (obsah viz obr. 1)
- Informace k používání

#### Poznámka

Před instalací držáku zkontrolujte, zda je montážní sada kompletní, a ujistěte se, že neobsahuje žádné vadné nebo poškozené díly.



### 3. Bezpečnostní pokyny

#### Upozornění

- Na trhu je k dostání nepřeberně množství koncových přístrojů, proto nemůže přiložená montážní sada odpovídat všem možnostem.
  - V některých případech se může stát, že jsou šrouby pro instalaci koncového přístroje na výrobek příliš dlouhé.
  - Před montáží si přečtěte návod k obsluze vašeho koncového přístroje. Zde zpravidla najdete informace o způsobu a rozměrech vhodného upevňovacího materiálu.
  - Pokud není součástí dodané montážní sady vhodný upevňovací materiál, zakupte vhodný upevňovací materiál k montáži koncového přístroje v odborné prodejně.
  - Při montáži nikdy nepoužívejte násilí nebo velkou sílu. Můžete tak poškodit váš koncový přístroj nebo výrobek.
  - V případě pochybností se za účelem montáže tohoto výrobku obraťte na vyškolený odborný personál a nezkoušejte to sami!
  - Po montáži výrobku a zatížení, které je na něm umístěno zkontrolujte jejich dostatečnou pevnost a provozní bezpečnost.
  - Pevnost a provozní bezpečnost kontrolujte pravidelně (nejméně jednou za čtvrt roku).
  - Dbejte na to, aby nedošlo k překročení maximální přípustné nosnosti výrobku a nebyla umístěna zátěž, která překračuje maximální přípustné rozměry.
  - Dbejte na to, aby byl výrobek zatěžován symetricky!
  - V blízkosti umístění zátěže udržujte bezpečnostní odstup (v závislosti na modelu).
  - V případě poškození výrobku ihned odstraňte umístěnou zátěž a výrobek již dále nepoužívejte.
- 4. Oblast použití a specifikace**
- Výrobek je určen pro použití v domácnosti.
  - Výrobek je určen pouze pro použití v budovách.
  - Výrobek používejte výhradně pro stanovený účel.
  - Maximální nosnost: 5 kg
  - Celková výška: 75,8 – 120 cm



### 5. Požadavky na instalaci a instalace

#### Poznámka

- Montáž výrobku musí provádět dvě osoby. Zajistěte si podporu a pomoc další osoby!
- Rozdílné koncové přístroje mají rozdílné možnosti připojení kabeláže a dalších přístrojů. Před instalací zkontrolujte, zda je možné dosažení potřebných přípojek také po montáži.
- U našich TV-nástěnných držáků se vždy nachází stejná montážní sada. V závislosti na výrobku a druhu montáže se může stát, že nebudete potřebovat celou montážní sadu. Proto je možné, že i při správném provedení montáže zůstanou nepotřebné šrouby a jiné malé součásti. Tyto součásti uskladněte společně s tímto návodem k použití na bezpečném místě pro pozdější použití.



- Přečtěte si bezpečnostní pokyny a upozornění.
- Postupujte krok za krokem podle ilustrovaných pokynů k instalaci (obr. Av ff).

### 6. Nastavení a údržba

#### Upozornění

Přestavení výrobku provádějte vždy za pomoci další osoby.. Zajistěte si podporu a pomoc!



- Při přestavení výšky povolte spojovací díl, nastavte požadovanou výšku a opět bezpečně zajistěte. (viz obr. 5)
- Kontrolujte pravidelně pevnost a bezpečnost instalace (nejméně 1x za 3 měsíce). Pro čištění používejte pouze vodu a standardní domácí čistící přípravky.

### 7. Vyloučení záruky

Hama GmbH & Co KG nepřebírá žádnou odpovědnost nebo záruku za škody vzniklé neodbornou instalací, montáží nebo neodborným použitím výrobku nebo nedodržováním návodu k použití a/nebo bezpečnostních pokynů.

Ďakujeme, že ste sa rozhodli pre výrobok Hama.  
Prečítajte si všetky nasledujúce pokyny a informácie. Uchovajte tento návod na použitie pre prípadné budúce použitie. Pokiaľ výrobok predáte, dajte tento návod novému majiteľovi.

## 1. Vysvetlenie výstražných symbolov a upozornení

### Upozornenie



Tento symbol označuje bezpečnostné upozornenie, ktoré poukazuje na určité riziká a nebezpečenstva.

### Poznámka



Tento symbol označuje dodatočné informácie, alebo dôležité poznámky.

## 2. Obsah balenia

- 2 reproduktorové stojany
- 6 podložiek
- 2 uholníky
- 2 lepiaca páska so suchým zipsom na zaistenie
- Inštalácia set (obsah viď obr. 1)
- Informácie na používanie

### Poznámka



Pred inštaláciou držiaka skontrolujte, či je montážny set kompletný, a uistite sa, že neobsahuje žiadne zlé alebo poškodené diely.

## 3. Bezpečnostné upozornenia

### Upozornenie



- Vzhľadom k rozmanitosti koncových zariadení dostupných na trhu nemôže priložená montážna sada pokrývať všetky vyskytujúce sa možnosti.
  - V zriedkavých prípadoch sa môže stať, že sú príliš dlhé skrutky na umiestnenie koncového zariadenia na výrobku.
  - Pred montážou výrobku si prečítajte návod na obsluhu koncového zariadenia. Tu obvykle nájdete informácie o druhu a rozmeroch vhodného upevňovacieho materiálu.
  - Obstarajte si vhodný upevňovací materiál pre montáž koncového zariadenia v odbornej predajni, ak nie je súčasťou dodanej montážnej sady.
  - Pri montáži nikdy nepoužívajte násilie alebo veľkú silu. Môže tak dôjsť k poškodeniu koncového zariadenia alebo výrobku.
  - Ak budete na pochybách, poverte montážou tohto výrobku vyskolených odborníkov a nepokúšajte sa to urobiť sami!
  - Po montáži výrobku s na ňom upevnenou záťažou skontrolujte ich dostatočnú pevnosť a prevádzkovú bezpečnosť.
  - Táto kontrola sa musí opakovať v pravidelných odstupoch (najmenej štvrtročne).
  - Dbajte na to, aby nedošlo k prekročeniu maximálne dovolenej nosnosti výrobku a aby na ňom nebola umiestnená záťaž, ktorá prekračuje maximálne dovolené rozmery.
  - Dbajte na to, aby výrobok nebol zaťažovaný asymetricky.
  - Dodržiavajte bezpečnú vzdialenosť v okolí umiestnenej záťaže (v závislosti od modelu).
  - V prípade poškodenia výrobku odstráňte okamžite umiestnenú záťaž a výrobok ďalej nepoužívajte.
- ## 4. Oblasť použitia a špecifikácia
- Výrobok je určený pre súkromné použitie v domácnosti
  - Výrobok je určený len pre použitie vnútri budov.
  - Výrobok používajte výlučne na stanovený účel.
  - Maximálna nosnosť: 5 kg
  - Celková výška: 75,8 – 120 cm

## 5. Požiadavky na inštaláciu a inštalácia

### Poznámka



- Výrobok montujte len s pomocou druhej osoby. Prizvite si podporu a pomoc!
- Rôzne koncové zariadenia majú rôzne možnosti pripojenia pre kabeľaž a ďalšie prístroje/zariadenia. Pred inštaláciou skontrolujte, či po montáži ešte budú dostupné potrebné prípojky.
- Naším TV nástenným držiakom je priložená vždy rovnaká montážna sada. V závislosti od výrobku a druhu montáže nepotrebujete kompletnú montážnu sadu. Aj po korektnej montáži preto môžu zostať nazvyš nepotrebné skrutky a iné drobné diely. Uschovajte ich spolu s týmto návodom na používanie na bezpečnom mieste pre neskoršie použitie.

- Prečítajte si bezpečnostné pokyny a upozornenia.
- Postupujte krok za krokom podľa ilustrovaných pokynov na inštaláciu (obr. A ff).

## 6. Nastavenie a údržba

### Upozornenie



Prestavujte výrobok len s pomocou druhej osoby. Prizvite si podporu a pomoc!

- Pre výškové prestavenie uvoľníte späji článok, nastavte želanú výšku a opäť bezpečne upevnite. (Pozri obrázok 5)
- Kontrolujte pravidelne pevnosť a bezpečnosť inštalácie (najmenej 1x za 3 mesiace). Na čistenie používajte len vodu a štandardné domáce čistiace prípravky.

## 7. Vylúčenie záruky

Firma Hama GmbH & Co KG neručí/nezodpovedá za škody vyplývajúce z neodbornej inštalácie, montáže alebo neodborneho používania výrobku alebo z nerespektovania návodu na používanie a/alebo bezpečnostných pokynov.

Agradecemos que se tenha decidido por este produto Hamal. Antes de utilizar o produto, leia completamente estas indicações e informações. Guarde, depois, estas informações num local seguro para consultas futuras. Se transmitir o produto para um novo proprietário, entregue também as instruções de utilização.

### 1. Descrição dos símbolos de aviso e das notas

#### Aviso



É utilizado para identificar informações de segurança ou chamar a atenção para perigos e riscos especiais.

#### Nota



É utilizado para identificar informações adicionais ou notas importantes.

### 2. Conteúdo da embalagem

- 2 suportes para colunas
- 6 placas de apoio
- 2 suportes angulares
- 2 fitas de velcro para fixação
- Kit de montagem (ver fig. 1 para itens)
- Estas instruções de utilização

#### Nota



Antes da instalação do suporte, verifique se o kit de montagem está completo e certifique-se de que não contém peças avariadas ou danificadas.

### 3. Indicações de segurança

#### Aviso



- Devido ao grande número de variantes de aparelhos disponíveis no mercado, é impossível cobrir todas as possibilidades com o kit de montagem fornecido.
  - Em casos extraordinários, pode acontecer que os parafusos de fixação do aparelho no produto sejam demasiado longos.
  - Leia estas instruções de uso antes de montar o seu aparelho. Em regra, estas apresentam informações sobre o tipo e dimensões dos materiais de fixação adequados.
  - Se o material de fixação do aparelho não for incluído no kit de montagem fornecido, adquira este material no comércio da especialidade.
  - Ao montar o produto, nunca aplique uma força excessiva. Tal poderá danificar o seu aparelho ou o produto.
  - Em caso de dúvida, entre em contacto com técnicos especializados para efectuar a montagem e não tente montar o produto!
  - Depois da montagem do produto e da carga nele fixada, estes devem ser verificados quanto a fixação suficiente e segurança operacional.
  - Esta verificação deve ser repetida em intervalos regulares (pelo menos uma vez por trimestre).
  - Garanta que a carga máxima permitida para o produto não seja ultrapassada e que não sejam colocadas cargas que excedam as dimensões máximas previstas.
  - Certifique-se de que não sobrecarrega o produto assimetricamente.
  - Mantenha uma distância de segurança relativamente à carga colocada (variável em função do modelo).
  - Em caso de danificação, remova imediatamente a carga colocada e não continue a utilizar o produto.
- #### 4. Área de aplicação e especificações
- O produto foi concebido para uso doméstico.
  - O produto é adequado apenas para instalação em interiores.
  - Utilize o produto exclusivamente para a finalidade prevista.
  - Capacidade máxima de carga: 5 kg
  - Altura total: 75,8 – 120 cm

### 5. Trabalho preliminar e instalação

#### Nota



- O produto deve ser sempre montado por duas pessoas. Peça sempre ajuda!
- Diferentes dispositivos têm diferentes opções de ligação para cabos e outros aparelhos. Antes da instalação, verifique se as ligações necessárias continuam acessíveis após a montagem.
- Os nossos suportes de parede para televisores são sempre fornecidos com o mesmo conjunto de montagem. Dependendo do produto e tipo de montagem, não necessita de todo o conjunto de montagem. Sendo assim, é possível que mesmo tendo feito uma montagem correcta, sobre parafusos e outras peças pequenas desnecessárias. Guarde as mesmas juntamente com o manual de instruções num local seguro para uma utilização posterior.

- Observe os restantes avisos e indicações de segurança.
- Efectue todos os passos indicados nas figuras das instruções de instalação (fig. A e seguintes).

### 6. Ajuste e manutenção

#### Aviso



O ajuste do produto deve ser sempre efectuado por duas pessoas. Peça sempre ajuda!

- Para o ajuste da altura, solte a peça de ligação, coloque na altura pretendida e volte a fixar com segurança. (Ver figura 5)
- A solidez e a segurança devem ser verificadas regularmente (pelo menos, trimestralmente). A limpeza deve ser efectuada somente com água ou detergentes domésticos convencionais.

### 7. Exclusão de garantia

A Hama GmbH & Co KG não assume qualquer responsabilidade ou garantia por danos provocados pela instalação, montagem ou manuseamento incorrectos do produto e não observação do das instruções de utilização e/ou das informações de segurança.



Bir Hama ürünü satın aldığınız için teşekkür ederiz! Biraz zaman ayırın ve önce aşağıda verilen talimatları ve bilgileri iyice okuyun. Bu kullanım kılavuzunu güvenli bir yerde saklayın ve gerektiğinde yeniden okuyun. Bu cihazı başkasına sattığınızda, bu kullanma kılavuzunu da yeni sahibine birlikte verin.

### 1. Uyarı sembollerinin ve uyarıların açıklanması

#### Uyarı

Güvenlik uyarılarını işaretlemek veya özellikle tehlikeli durumlara dikkat çekmek için kullanılır.



#### Uyarı

Ek bilgileri veya önemli uyarıları işaretlemek için kullanılır



### 2. Paketin içindekiler

- 2 hoparlör standı
- 6 yerleştirme plakası
- 2 dirsek
- emniyet almak için 2 cırt cırt bant şerit
- Montaj seti (içeriği için, bkz. Şekil 1)
- Bu kullanma kılavuzu

#### Uyarı

Montaj öncesi montaj setinin eksiksiz olduğunu kontrol edin ve içerisinde hatalı veya hasarlı parça olmadığını kontrol edin.



### 3. Güvenlik uyarıları

#### Uyarı

- Piyasada çok sayıda farklı cihaz mevcut olduğundan, birlikte verilen montaj setinin bağlantı olanaklarının hepsinde kullanılması mümkün değildir.
- Bazı durumlarda cihazın duvar bağlantısına takılması için öngörülen civatalar çok uzun olabilir.
- Montaj öncesi cihazınızın kullanım kılavuzunu okuyunuz. Bu kılavuzda genel olarak uygun bağlantı elemanlarının cinsteri ve ölçüleri ile ilgili bilgiler bulunur.
- Birlikte gelen montaj setinin kapsamına dahil olmayan uygun bağlantı elemanlarını piyasadan temin ediniz.
- Montaj esnasında asla zorlamayın veya çok fazla kuvvet kullanmayın. Bu durumda cihazınıza veya ürüne zarar verebilirsiniz.
- Emin olmadığınız durumlarda bu ürünü kendiniz monte etmeyi denemeyin ve eğitilmiş bir ustaya monte ettirin!



- Ürün ve bağlı olan yük monte edildikten sonra bağlantıların sağlamlığı ve işletme emniyeti kontrol edilmelidir.
- Bu kontrol düzenli aralıklarla tekrar edilmelidir (en az üç ayda bir).
- Ürünün maksimum taşıma kapasitesinin geçilmesine ve izin verilen maksimum ölçülerden daha büyük yüklerle yüklenmesine dikkat ediniz.
- Ürün asimetrik olarak yüklenmemelidir.
- Bağlanan yüke gerekli bir güvenlik mesafesini bırakın (modele göre değişir).
- Üründe hasar oluştuğunda, üzerindeki yükü derhal kaldırın ve ürünü artık kullanmayınız.

### 4. Uygulama alanı ve teknik özellikleri

- Bu ürün evde kullanmak için tasarlanmıştır.
- Bu ürün sadece bina içinde kullanmak için tasarlanmıştır.
- Bu ürünü sadece amacına uygun olarak kullanınız.
- Maksimum taşıma kapasitesi: 5 kg
- Toplam yükseklik: 75,8 – 120 cm

### 5. Montaj hazırlığı ve montaj

#### Uyarı

- Bu ürünü sadece iki kişi monte edin. Destek ve yardım isteyin!
- Farklı cihazların kablo ve başka cihazlara bağlanma şekilleri de farklıdır. Gerekli bağlantılara montajdan sonra da erişime olanağı olup olmadığını monte etmeden önce kontrol edin.
- TV duvar bağlantılarımızla birlikte daima aynı montaj seti verilir. Ürüne ve montaj türüne bağlı olarak montaj setinin tümünü kullanmanız gerekmez. Bu sebepten montaj doğru yapıldığında da bazı vidaların ve diğer sarf malzemeleri artabilir. Bu malzemeleri kullanım kılavuzu ile birlikte ileride kullanmak üzere emin bir yerde saklayın.



- Ayrıca aşağıdaki ikaz ve emniyet uyarıları da göz önünde bulundurulmalıdır.
- Resimli montaj kılavuzuna bakarak adım adım monte edin (Şekil A ve diğerleri).

### 6. Ayar ve bakım

#### Uyarı

Ürünün ayarını daima iki kişi birlikte değiştirmelidir. Destek ve yardım alın!



- Yükseklik ayarı için bağlantı parçasını gevşetin, istenen yükseklığe ayarlayın ve tekrar güvenli bir şekilde tespit edin. (Bkz. Şekil 5)
- Sağlamlığı ve işletme emniyeti belirli aralıklarla (en az üç ayda bir) kontrol edilmelidir. Sadece su veya piyasada yaygın bulunan evsel deterjanlarla temizlenmelidir.

### 7. Garanti reddi

Hama GmbH & Co KG şirketi yanlış kurulum, montaj ve ürünün amacına uygun olarak kullanılmaması durumunda veya kullanım kılavuzu ve/veya güvenlik uyarılarına uyulmaması sonucu oluşan hasarlardan sorumluluk kabul etmez ve bu durumda garanti hakkı kaybolur.

Vă mulțumim că ați optat pentru un produs Hama.  
Pentru început vă rugăm să vă lăsați puțin timp și să citiți complet următoarele instrucțiuni și indicații. Vă rugăm să păstrați manualul de utilizare la loc sigur pentru o consultare ulterioară în caz de nevoie. În caz de instrăinare a aparatului vă rugăm să predați și acest manual noului proprietar.

### 1. Explicarea simbolurilor de avertizare și indicații

#### Avertizare



Se folosește la marcarea instrucțiunilor de siguranță sau la concentrarea atenției în caz de pericol și riscuri mari.

#### Instrucțiune



Se folosește pentru marcarea informațiilor și instrucțiunilor importante.

### 2. Paketin țindekiler

- 2 stative pentru boxe
- 6 plăci de suport
- 2 colțare
- 2 fâșii adezive tip arici pentru siguranță
- Set de montare (pentru conținut vezi fig. 1).
- Acest manual de utilizare

#### Instrucțiune



Înainte de instalării suportului verificați integritatea setului și asigurați-vă ca nici o componentă livrată să nu fie deteriorată sau defectă.

### 3. Instrucțiuni de siguranță

#### Avertizare



- La multitudinea de aparate finale de pe piață, setul de informații pentru montaj anexat nu poate acoperi toată paleta acestora.
- În cazuri rare se poate întâmpla ca șuruburile de fixare ale aparatului final la produs să fie prea lungi.
- Înainte de montare citiți cu atenție manualul de utilizare al aparatului. Aici găsiți informații referitoare la felul și cantitatea materialelor de fixare adecvate.
- În cazul în care materialul de fixare nu face parte din setul de montaj livrat, procurați-vă din comerțul de specialitate materialul adecvat.
- Nu folosiți niciodată forța la montaj. Aceasta poate deteriora aparatul final sau produsul.
- Dacă nu vă pricepeți vă rugăm să vă adresați unui specialist și nu încercați singuri!

- După montarea produsului și a sarcinii fixate verificați stabilitatea și siguranța acestora.
- Această verificare se execută periodic (cel puțin o dată la trei luni).
- Vă rugăm să țineți cont și să nu depășiți capacitatea maximă de încărcare a produsului și să nu aplicați nici o sarcină suplimentară care poate duce la depășirea încărcării maxime aprobate.
- Aveți grijă să nu încărcați asimetric produsul.
- La reglare vă rugăm să aveți grijă să nu încărcați produsul asimetric și să nu depășiți astfel greutatea maximă admisă.
- Păstrați o distanță de siguranță față de greutatea plasată (în funcție de model).
- În caz de deteriorare îndepărtați imediat greutatea plasată pe produs și nu-l mai folosiți.

### 4. Domeniu de aplicare și specificații

- Produsul este conceput pentru folosire privată în locuință.
- Produsul este conceput numai pentru utilizarea în interiorul clădirilor.
- Folosiți produsul numai în scopul pentru care a fost conceput.
- Forță portantă maximă: 5 kg
- Înălțime totală: 75,8 – 120 cm

### 5. Pregătirea montării și montarea

#### Instrucțiune



- Montați produsul numai câte doi. La nevoie chemați pe cineva pentru sprijin și ajutor!
- Echipamentele terminale diferite au diferite modalități de conectare la cabluri și alte aparate. Înainte de instalare verificați dacă racordurile necesare mai sunt accesibile după montare.
- Suporturile noastre de perete pentru TV au întotdeauna același set de montare. În funcție de produs și felul montării nu se folosește mereu tot setul. De aceea este posibil chiar și la montare corectă șuruburi nefolosite și alte piese marunte să rămână Păstrați-le împreună cu acest manual de utilizare într-un loc sigur pentru o folosire ulterioară.

- Respectați toate instrucțiunile și avertizările de siguranță.
- Urmăți pas cu pas indicațiile de montaj ilustrate (fig. A ff.).

### 6. Reglare și întreținere

#### Avertizare



Reglarea produsului se execută numai câte doi. La nevoie chemați pe cineva pentru ajutor și sprijin!

- Pentru reglarea înălțimii slăbiți piesa de legătură, stabiliți înălțimea dorită și fixați-o din nou sigur. (vezi Fig. 5)
- Stabilitatea și siguranța în funcționare se verifică periodic (cel puțin o dată la trei luni). Curățarea numai cu apă sau substanțe de curățat folosite în casă.

### 7. Excludere de garanție

Hama GmbH & Co KG nu își asumă nici o răspundere sau garanție pentru pagube cauzate de montarea, instalarea sau folosirea necorespunzătoare a produsului sau nerespectarea instrucțiunilor de folosire sau/și a instrucțiunilor de siguranță.

Tack för att du valt att köpa en Hama produkt.

Ta dig tid och läs först igenom de följande anvisningarna och hänvisningarna helt och hållet. Förvara sedan den här bruksanvisningen på en säker plats för att kunna titta i den när det behövs. Om du gör dig av med apparaten ska du lämna bruksanvisningen till den nya ägaren.

### 1. Förklaring av varningssymboler och hänvisningar

#### Varning

Används för att markera säkerhetsanvisningar eller för att rikta uppmärksamheten mot speciella faror och risker.



#### Hänvisning

Används för att markera ytterligare information eller viktiga hänvisningar.



### 2. Förpackningsinnehåll

- 2 högtalarstativ
- 6 stödplattor
- 2 vinklar
- 2 kardborreremorsor för säkring
- Monteringsatts (innehåll se bild 1)
- Den här bruksanvisningen

#### Hänvisning

Kontrollera att monteringsattsan är komplett och säkerställt att den inte innehåller felaktiga eller skadade delar innan fästet installeras.



### 3. Säkerhetsanvisningar

#### Varning

- Det finns många olika slutapparater på marknaden och därför kan den medföljande monteringsattsan inte passa till alla alternativ.
- Vid sålsynta tillfällen kan det hända att skruvarna för slutapparaten monterings på produkten är för långa.
- Läs bruksanvisningen till din slutapparat före monteringen! Den informerar i regel om vilka fästmaterialsorter som är lämpliga och deras mått.
- Skaffa lämpligt fästmaterial i detaljhandeln för monteringen av slutapparaten, om det inte finns med i den medföljande monteringsattsan.
- Du ska aldrig använda våld eller ta i med extra kraft vid monteringen. Det kan skada din slutapparat eller produkten.
- Vid tvetsamheter vänder du dig till fackpersonal som är utbildad i monteringen av den här produkten. Försök inte själv!
- När produkten och lasten som är fäst på den har monterats måste man kontrollera att allt sitter fast ordentligt och fungerar korrekt.
- Detta måste kontrolleras regelbundet (minst varje kvartal).
- Var noga med att produktens maximalt tillåtna belastning inte överskrider och att ingen last läggs på som överskrider de maximalt tillåtna måtten för detta.
- Var noga med att inte belasta produkten osymmetriskt.
- Håll ett säkerhetsavstånd runt den pålagda lasten (stys av modellen).
- Ta genast bort den pålagda lasten när produkten är skadad och använd inte produkten mer.



### 4. Användningsområde och specifikationer

- Produkten är avsedd för privat användning
- Produkten är bara avsedd för inomhusanvändning.
- Använd bara produkten till det som den är avsedd för.
- Maximal bäarkraft: 5 kg
- Totalhöjd: 75,8 – 120 cm

### 5. Monteringsförberedelse och montering

#### Hänvisning

- Var alltid två när produkten monteras. Skaffa assistans och hjälp!
- Olika slutapparater har olika anslutningsmöjlig-heter för kablar och andra apparater. Kontrollera, före installationen, om det fortfarande går att nå de nödvändiga anslutningarna efter monteringen.
- Våra tv-väggfästen följer alltid med i samma monteringsatts. Du behöver inte den kompletta monteringsattsan, beroende på produkt och monteringsätt. Det kan därför hända att det blir kvar skruvar och andra smådelar som inte behövs, även om monteringen är korrekt. Spara dessa tillsammans med bruksanvisningen på en säker plats för senare behov (Produktförsäljning, flytt, soundbar-hållare byggs om, ny tv etc.).



- Beakta de övriga varnings- och säkerhetsanvisningarna.
- Följ bilderna i monteringsanvisningen steg för steg (bild A ff.).

### 6. Inställning & service

#### Varning

Var alltid två när produkten justeras. Skaffa assistans och hjälp!



- Lossa förbindningsstycket för höjdjusteringen, ställ in önskad höjd och fixera säkert igen (Se bild 5)
- Kontrollera regelbundet att allt sitter fast ordentligt och fungerar säkert (minst varje kvartal). Rengöring bara med vatten eller vanliga hushållsrengöringsmedel.

### 7. Garanti-friskrivning

Hama GmbH & Co KG övertar ingen form av ansvar eller garanti för skador som beror på olämplig installation, montering och olämplig produktanvändning eller på att bruksanvisningen och/eller säkerhetsanvisningarna inte följs.

Suurkiitos, että valitsit Hama-tuotteen.

Varaa aikaa ja lue seuraavat ohjeet ensin kokonaan läpi. Säilytä sen jälkeen tämä käyttöohje varmassa paikassa, jotta voit tarvittaessa tarkistaa siitä eri asioita. Jos luovut laitteesta, anna tämä käyttöohje sen mukana uudelle omistajalle.

### 1. Varoitusten ja ohjeiden selitykset

#### Varoitus



Käytetään turvaohjeiden merkitsemiseen ja huomion kiinnittämiseen erityisiin vaaroihin ja riskeihin.

#### Ohje



Käytetään lisätietojen tai tärkeiden ohjeiden merkitsemiseen

### 2. Pakkauksen sisältö

- 2 kaiutintelineitä
- 6 alustalevyä
- 2 kulmaa
- 2 tarra-liimaliuskaa varmistukseen
- Asennuspaketti (sisältö, ks. kuva 1)
- Tämä käyttöohje

#### Ohje



Tarkista ennen asennusta, ettei telineen asennuspaketista puutu mitään eikä mukana ole viallisia tai vaurioituneita osia.

### 3. Turvaohjeet

#### Varoitus



- Koska markkinoilla on lukuisia päätelaitteita, mukana tuleva asennuspaketti ei voi kattaa kaikkia mahdollisia vaihtoehtoja.
- Joskus voi käydä niin, että ruuvit, joilla päätelaite kiinnitetään tuotteeseen, ovat liian pitkiä.
- Lue ennen asennusta päätelaitteen käyttöohje. Siinä annetaan yleensä tietoja sopivien kiinnitysmateriaalien laadusta ja mitoista.
- Hanki päätelaitteen asennukseen sopivat kiinnitystarvikkeet erikoisliikkeestä, jos ne eivät sisälly mukana tulevaan asennuspakettiin.
- Älä käytä asennukseen koskaan väkivaltaa tai suuria voimia. Muuten päätelaite tai tuote voi vaurioitua.
- Jos olet epävarma, anna tuotteen asennus siihen koulutetun henkilön tehtäväksi äläkä yritä suorittaa siitä itse!

- Tuotteen ja siihen kiinnitetyn kuorman asennuksen jälkeen on varmistettava, että ne ovat riittävän tukevia ja että niiden käyttö on turvallista.
- Tämä tarkistus on toistettava säännöllisin väliajoin (vähintään neljännesvuosittain).
- Varmista, ettei tuotteen suurin sallittu kuormitus ylitä eikä siihen kiinnitetä kuormaa, joka ylittää suurimmat sallitut mitat.
- Varo kuormittamasta tuotetta epäsymmetrisesti.
- Säilytä turvaväli kiinnitetyn kuorman ympärillä (riippuu mallista).
- Jos tuote on vaurioitunut, poista kiinnitetty kuorma välittömästi äläkä käytä tuotetta enää.

### 4. Käyttöalue ja tekniset eritelmät

- Tuote on tarkoitettu yksityiseen kotikäyttöön.
- Tuote on tarkoitettu ainoastaan sisäkäyttöön.
- Käytä tuotetta ainoastaan ohjeiden mukaiseen tarkoitukseen.
- Kestää enintään: 5 kg
- kokonaiskorkeus: 75,8 – 120 cm

### 5. Asennuksen valmistelu ja asennus

#### Ohje



- Tuotteen asennukseen tarvitaan kaksi henkilöä. Varaa itsellesi tukea ja apua!
- Erilaisissa laitteissa on erilaisia liitäntävaihtoehtoja johdoille ja muille laitteille. Tarkista ennen asennusta, että tarvittavat liittämät ovat asennuksen jälkeen edelleen käytettävissä.
- Seinälle tarkoitettujen TV-telineidemme mukana tulee aina sama asennussarja. Jokaiselle tuotteelle ja asennustavalle ei tarvita koko asennussarjaa. Siksi on mahdollista, että oikein tehdyn asennuksen jälkeen jää yli tarpeettomia ruuveja ja muita pieniä osia. Säilytä ne yhdessä tämän käyttöohjeen kanssa varmassa tallessa myöhempää tarvetta varten.

- Noudata muita varoituksia ja turvaohjeita.
- Noudata kuva kuvattua asennusohjetta (kuvat A -).

### 6. Säätö ja huolto

#### Varoitus



Tuotteen säätämiseen tarvitaan aina kaksi henkilöä. Varaa itsellesi tukea ja apua!

- Korkeuden säätämiseksi liitäntäkappale löysätään, säädetään haluttu korkeus ja liitäntäkappale kiinnitetään jälleen tukevasti. (katso kuva 5)
- Sen riittävä tukevuus ja käytön turvallisuus on tarkistettava säännöllisin väliajoin (vähintään neljä kertaa vuodessa). Puhdistus vain vedellä tai yleisesti myynnissä olevilla kotipuhdistusaineilla.

### 7. Vastuun rajoitus

Hama GmbH & Co KG ei vastaa millään tavalla vahingoista, jotka johtuvat epäasianmukaisesta asennuksesta tai tuotteen käytöstä tai käyttöohjeen ja/tai turvaohjeiden vastaisesta toiminnasta.

Благодарим Ви, че избрахте продукт Nana. Отделете време и прочетете инструкциите и информацията. Моля, запазете инструкциите на сигурно място за бъдещи справки. Ако продавате устройството, моля, предайте тези инструкции на новия собственик.

#### 1. Обяснение на символите за предупреждение и забележки:

##### Внимание

Символът се използва, за да Ви обърне внимание към специфична употреба или възможни рискове.

##### Забележка

Символът се използва, за да Ви подсказва допълнителна информация или важби бележки.

#### 2. Съдържание на опаковката

- 2 поставка за високоворител
- 6 опорни плоскости
- 2 ълови профила
- 2 велкро ленти за подписгуряване
- Инсталационен комплект (виж съдържанието, Фиг. 1)
- Инструкции за употреба

##### Забележка

Моля, преди инсталацията на държача, проверете монтажния комплект за липси и се уверете, че не се съдържа дефектни или повредени части.

#### 3. Забележки за безопасност

##### Внимание

- Предвид многообразието от терминални устройства и структури на стени, които се предлагат на пазара, приложеният комплект за инсталация не може да покрие всяка опция.
  - В реди случаи е възможно приложението в комплекта болтове за закрепване на терминалното устройство към стойката да са твърде дълги.
  - Прочетете внимателно ръководството за монтаж на Вашето терминално устройство, преди да се опитате да го монтирате. Инструкциите дават информация относно типа и размерите на подходящите крепежни елементи.
  - Ако приложеният инсталационен комплект не съдържа подходящи крепежни елементи за Вашето терминално устройство, необходимо е да си закупите такива отделно от специализиран магазин.
  - Никога не упражнявайте сила при монтажа. Това може да повреди стойката или Вашето устройство.
  - Ако имате съмнения, относно начина на монтаж, по-добре се обърнете към квалифициран техник и не се опитвайте да го монтирате сами!
- След монтажа на стойката и товара, уверете се, че са монтирани стабилно и е безопасно да се работи с тях.
  - Проверявайте стойката регулярно (поне веднъж на три месеца).
  - Когато проверявате, уверете се, че продукта не е натоварен с тегло над допустимото или с размери над допустимото.
  - Уверете се, че продуктът е монтиран симетрично.
  - Поддържайте чиско мястото на монтаж (спрямо модела).
  - В случай на повреда в продукта, премахнете товара, който е монтиран на него и спрете да го използвате.

#### 4. Предназначение за ползване и спецификации:

- Продуктът е предназначен за частна битова употреба.
- Продуктът е предвиден само за употреба в сгради.
- Използвайте продукта само за предвидената цел.
- Максимална товароносимост: 5 kg
- Обща височина: 75,8 – 120 cm

#### 5. Изискване за инсталация и инсталиране

##### Забележка

- Продуктът да се монтира от двама души! Потърсете подкрепа и помощ!
- Различните крайни устройства имат различни опции за свързване на кабели и други устройства. Преди монтаж, уверете се, че ще имате достъп до всички необходими връзки, след като инсталирате устройството.
- Във всички наши стойки за стена за TV е включен един и същ инсталационен комплект. В зависимост от продукта и начина на монтаж, е възможно да няма нужда да използвате целия комплект. Ненужните болтове и други малки части, може да се окажат излишни и въпреки това, стойката за стена да е монтирана правилно. Запазете тези излишни части, заедно с инструкциите за работа, в случай, че Ви потребяват по-късно.

- Съобразете се с всички предупреждения и инструкции за безопасност.
- Монтирайте стъпка по стъпка в съответствие с илюстрираните инструкции за монтаж (Фиг. 1 ff.).

#### 6. Настройка и поддръжка

##### Внимание

Продуктът да се регулира винаги от двама души. Потърсете подкрепа и помощ.

- За промяна на височината освободете свързващия елемент, нагласете желаната височина и фиксирайте отново. (Виж фиг. 5)
- Проверявайте стабилността и целостта на стойката регулярно (поне веднъж на всеки три месеца). Почиствайте само с вода или стандартни домакински препарати за почистване.

#### 7. Ограничение на отговорността


Nana GmbH & Co KG не носи отговорност и не осигурява гаранционна поддръжка при повреди, които са резултат от неправилна инсталация/ монтаж, неправилна употреба на продукта или неспазване на инструкциите за употреба и безопасност.



# ***hama***

**Hama GmbH & Co KG**  
86652 Monheim / Germany

## **Service & Support**

 [www.hama.com](http://www.hama.com)

 +49 9091 502-0

**D**

**GB**



All listed brands are trademarks of the corresponding companies. Errors and omissions excepted, and subject to technical changes. Our general terms of delivery and payment are applied.

00220882/06.23