



INSTRUKCJA OBSŁUGI



CHŁODZIARKA Z ZAMRAŻALNIKIEM
model MPM-114-CJ-35, MPM-114-CJ-36,
MPM-114-CJ-37

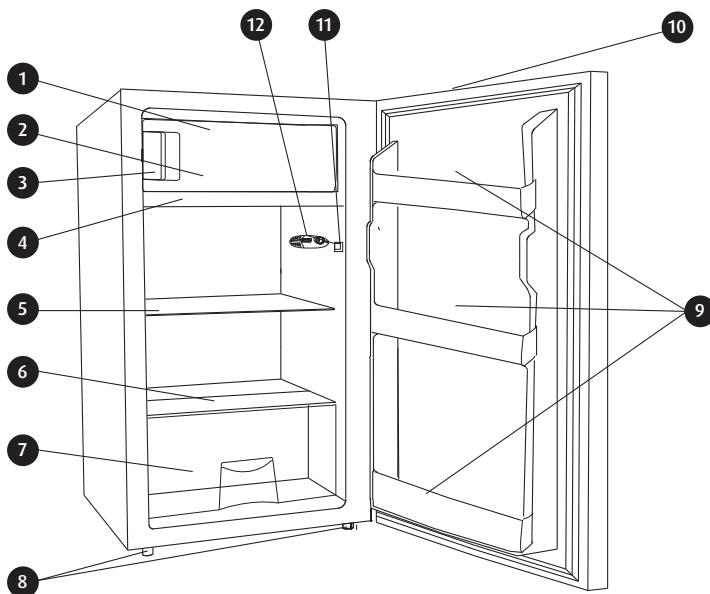
PRZED PIERWSZYM UŻYCIEM ZAPOZNAJ SIĘ Z INSTRUKCJĄ OBSŁUGI

INFORMACJE OGÓLNE

Ten typ urządzenia ma szerokie zastosowanie w hotelach, biurach, czy akademikach. Zawiera wysokowydajny kompresor i ma klasyczną budowę. Posiada zalety związane z niskim zużyciem energii, regulowanym stopniem zamrażania i łatwym użytkowaniem.

PREZENTACJA PRODUKTU

- | | |
|----------------------------|-----------------------------------|
| 1. Drzwi zamrażalnika | 7. Szuflada „Crisper box” |
| 2. Pojemnik na lód (opcja) | 8. Nóżki poziomujące |
| 3. Zamrażalnik | 9. Półki w drzwiach |
| 4. Taca ociekowa | 10. Uchwyt |
| 5. Półki komory | 11. Wyłącznik drzwiowy |
| 6. Szklana pokrywa | 12. Pokrętko kontroli temperatury |



Ilustracja stanowi jedynie przykład.

PRZED UŻYCIEM

Państwa nowe urządzenie jest przeznaczone wyłącznie do użytku domowego. Aby jak najlepiej wykorzystać możliwości nowego urządzenia, należy dokładnie przeczytać niniejszą instrukcję obsługi. Zawiera ona opis urządzenia, a także przydatne wskazówki. Zachować niniejszą instrukcję na przyszłość.

1. Po rozpakowaniu urządzenia upewnić się, że nie jest ono uszkodzone i że drzwi zamykają się poprawnie.
2. Odczekać co najmniej dwie godziny przed włączeniem urządzenia, aby upewnić się, że układ chłodzący jest w pełni wydajny.

3. Instalacja urządzenia i połączeń elektrycznych musi być wykonana przez wykwalifikowanego elektryka, zgodnie z instrukcjami producenta i lokalnymi przepisami dotyczącymi bezpieczeństwa.
4. Wyczyścić wnętrze urządzenia przed rozpoczęciem użytkowania.

OCHRONA ŚRODOWISKA

Niniejsze urządzenie (obwód chłodniczy oraz materiały izolacyjne) nie zawiera gazów, które uszkadzają warstwę ozonową. Urządzenie nie może być utylizowane w taki sam sposób, jak odpady domowe. Obwód chłodniczy oraz pianka izolacyjna zawierają łatwopalne gazy, dlatego urządzenie powinno być utylizowane w sposób profesjonalny, zgodny z lokalnymi przepisami. Unikaj uszkodzenia jednostki chłodniczej, w szczególności wymiennika ciepła.



Symbol na produkcie lub opakowaniu wskazuje, że produkt nie może być traktowany jako odpady domowe. Zamiast tego powinien zostać oddany do odpowiedniego punktu zbiórki przetwarzania urządzeń elektrycznych i elektronicznych. Zapewnienie odpowiedniego usunięcia produktu pomoże uniknąć potencjalnych negatywnych konsekwencji dla środowiska oraz życie ludzi, które są możliwe w przeciwnym wypadku. Bardziej szczegółowe informacje na temat przetworzenia tego produktu można uzyskać od władz lokalnych, w punkcie zbiórki odpadów gospodarczych lub w sklepie, w którym dokonano zakupu.

Materiały opakowaniowe



Materiały opakowaniowe nadają się do ponownego przetworzenia. W tym celu należy umieścić je w odpowiednich pojemnikach na odpady, zgodnie z lokalnymi przepisami dotyczącymi usuwania odpadów.

INFORMACJE NA TEMAT BEZPIECZEŃSTWA

W trosce o własne bezpieczeństwo i poprawną eksploatację urządzenia, należy dokładnie zapoznać się z instrukcją obsługi, wraz ze wskazówkami i ostrzeżeniami, przed instalacją i pierwszym użyciem. Aby uniknąć niepotrzebnych błędów i wypadków ważne jest, by wszystkie osoby korzystające z urządzenia dokładnie zapoznały się z jego działaniem i zabezpieczeniami. Zachowaj instrukcję i upewnij się, żeby była przekazana wraz z urządzeniem, kiedy będzie przemieszczane lub sprzedawane, aby wszystkie osoby z niego korzystające były zawsze odpowiednio poinstruowane w zakresie obsługi i bezpieczeństwa.

W celu ochrony życia i własności trzeba stosować się do zaleceń zawartych w niniejszej instrukcji, ponieważ producent nie ponosi odpowiedzialności za uszkodzenia wynikające z zaniedbania.

BEZPIECZEŃSTWO DZIECI I OSÓB SZCZEGÓLNEJ TROSKI

- ▶ Urządzenie może być używane przez dzieci powyżej 8 roku życia i osoby o ograniczonych zdolnościach ruchowych, postrzegania lub umysłowych, bądź nie

posiadających wiedzy i doświadczenia, tylko pod nadzorem lub po otrzymaniu instruktażu w zakresie bezpiecznego używania oraz przy zrozumieniu potencjalnych zagrożeń.

- ▶ Trzeba zapewnić nadzór, żeby dzieci nie bawiły się urządzeniem. Nie wolno im siadać na elementach wysuwanych i zawieszać się na drzwiach.
- ▶ Należy zwrócić szczególną uwagę, aby z urządzenia nie korzystały pozostawione bez opieki dzieci.
- ▶ Dzieci w wieku poniżej 3 lat nie mogą przebywać w pobliżu urządzenia, jeżeli nie są w sposób nieprzerwany nadzorowane.
- ▶ Czyszczenie i konserwacja nie mogą być wykonywane przez dzieci poniżej 8 roku życia i bez nadzoru osoby dorosłej.
- ▶ Dzieci w wieku 3-8 lat mogą umieszczać produkty w urządzeniu oraz je z niego wyjmować.
- ▶ Dzieci nie powinny bawić się opakowaniem. Istnieje ryzyko uduszenia.
- ▶ W przypadku usuwania urządzenia, wyjąć wtyczkę z gniazdka, odciąć przewód zasilający (tak blisko urządzenia, jak to możliwe) i zdjąć drzwi, żeby zapobiec porażeniu elektrycznemu lub przypadkowemu zamknięciu się w środku bawiących się dzieci.
- ▶ Jeśli to urządzenie posiadające uszczelki magnetyczne na drzwiach ma zastąpić starsze urządzenie wyposażone w zamek sprężynowy (zatrask) na drzwiach lub pokrywie, trzeba rozmontować ten zamek przed usunięciem starszego urządzenia. Dzięki temu nie stanie się śmiertelną pułapką dla dzieci.

OGÓLNE INFORMACJE NA TEMAT BEZPIECZEŃSTWA

OSTRZEŻENIE! Zadbać, by otwory wentylacyjne wokół urządzenia lub w otaczających meblach (w przypadku wbudowanego modelu) były otwarte i niezastłonięte.

OSTRZEŻENIE! Nie używać urządzeń mechanicznych ani środków innych niż zalecane przez producenta, żeby przyspieszyć proces odszraniania.

OSTRZEŻENIE! Chronić przed uszkodzeniem obwód chłodzenia.

OSTRZEŻENIE! Wewnątrz komory do przechowywania produktów żywnościowych nie używać sprzętu elektrycznego innego typu niż zalecane przez wytwórcę.

OSTRZEŻENIE! Nie dotykać żarówki, która jest włączona od dłuższego czasu, ponieważ może być bardzo gorąca.

OSTRZEŻENIE! Ustawiając urządzenie, sprawdź przewód zasilający czy nie jest zagnieciony ani uszkodzony.

OSTRZEŻENIE! Nie używaj przenośnych gniazdek zasilających / przedłużaczy/ lub urządzeń zasilających z tyłu urządzenia.

- ▶ Nie przechowywać w urządzeniu substancji wybuchowych, takich jak aerozole z rozpylaczem.
- ▶ W niniejszej chłodziarce używa się chłodziwa R600a, które jest bardzo łatwopalne.
- ▶ Zwrócić uwagę, aby podczas transportu i instalacji urządzenia nie uszkodzić żadnego elementu obwodu chłodzenia
 - unikać otwartych płomieni i źródeł zapłonu
 - dokładnie wietrzyć pomieszczenie, w którym znajduje się urządzenie
- ▶ Wszelkie zmiany specyfikacji lub urządzenia są niebezpieczne. Wszelkie uszkodzenia przewodu mogą spowodować spięcie, pożar i/lub porażenie elektryczne.
- ▶ Urządzenie ma służyć do użytku domowego

OSTRZEŻENIE! Wszystkie części elektryczne (wtyczka, przewód zasilania, sprężarka itp.) muszą być wymieniane przez licencjonowanego technika lub innego wykwalifikowanego pracownika serwisu.

OSTRZEŻENIE! Żarówka dostarczona wraz z urządzeniem jest „żarówką specjalnego zastosowania” i może być używana tylko z tym urządzeniem. Nie służy ona do oświetlania domu.

- ▶ Nie wolno przedłużać przewodu zasilania.
- ▶ Sprawdzić, czy wtyczka nie jest przygnieciona tyłem urządzenia lub uszkodzona. Przygnieciona lub uszkodzona wtyczka może się przegrzewać i powodować pożar. Nie używać uszkodzonego urządzenia, również wtedy gdy uszkodzony jest przewód sieciowy lub wtyczka – w takim wypadku należy zgłosić uszkodzenie w autoryzowanym punkcie serwisowym.
- ▶ Urządzenie chłodnicze należy koniecznie podłączyć do gniazdka z uziemieniem.
- ▶ Sprawdzić, czy wtyczka urządzenia jest dostępna.
- ▶ Nie ciągnąć za kabel zasilania.
- ▶ Nie wkładać wtyczki, jeśli gniazdko jest luźne. Istnieje ryzyko porażenia elektrycznego lub pożaru.
- ▶ Urządzenie jest ciężkie. Trzeba uważać podczas jego przemieszczania.
- ▶ Nie wyjmować ani nie dotykać produktów z zamrażarki mokrymi/wilgotnymi rękami, ponieważ może to powodować podrażnienie skóry i odmrożenia.

- ▶ Unikać długotrwałego wystawienia urządzenia na bezpośrednie działanie promieni słonecznych. Nie używać urządzenia na wolnym powietrzu.
- ▶ Aby uniknąć zanieczyszczenia żywności, należy przestrzegać następujących zasad:
- ▶ Pozostawienie otwartych drzwi przez dłuższy czas może spowodować znaczny wzrost temperatury w komorach urządzenia.
- ▶ Należy regularnie czyścić powierzchnie, które mogą mieć kontakt z żywnością.
- ▶ Surowe mięso i ryby należy przechowywać w pojemnikach – tak, aby zawartość nie miała kontaktu ani nie kapłała na inną żywność.
- ▶ Dwugwiazdkowe zamrażalniki na mrożonki (jeśli są w urządzeniu) są odpowiednie tylko do przechowywania wstępnie zamrożonej żywności, przechowywania lodów smakowych i robienia kostek lodu.
- ▶ Przedziały jedno-, dwu- i trzygwiazdkowe (jeśli są w urządzeniu) nie nadają się do zamrażania świeżej żywności.- Jeśli urządzenie pozostanie puste przez dłuższy czas, należy je wyłączyć, rozmrozić, oczyścić, osuszyć i pozostawić otwarte drzwi, aby zapobiec rozwojowi bakterii w urządzeniu.



OSTRZEŻENIE! Podczas użytkowania, serwisowania i utylizacji urządzenia, prosimy szczególnie zwrócić uwagę na zamieszczony obok - żółty lub pomarańczowy symbol, który umieszczony jest z tyłu urządzenia (na tylnym panelu lub sprężarce).

Sygnalizuje on ryzyko wystąpienia pożaru z uwagi na łatwopalne substancje znajdujące się w systemie chłodzenia. Z tego względu urządzenie należy zawsze przechowywać z dala od źródeł ognia.

Przechowuj produkty zgodnie z poniższą tabelą

Komora urządzenia	Rodzaj żywności
Półki na drzwiach lub chłodziarka	<ul style="list-style-type: none"> • Produkty bez konserwantów: dżemy, soki, napoje, przyprawy. • Nie przechowywać łatwo psujących się produktów.
Komora specjalnej wilgotności /dolna szuflada	<ul style="list-style-type: none"> • Owoce, zioła i warzywa powinny być przechowywane w specjalnych pojemnikach. • Nie przechowywać bananów, cebuli, ziemniaków, czosnku.
Komora świeżości/dolna szuflada Surowe mięso, drób, ryby	Surowe mięso, drób, ryby (krótki termin ważności).

Chłodziarka – półka środkowa	Nabiał, jaja.
Chłodziarka - górna półka	Produkty nie wymagające obróbki termicznej: gotowa żywność, wędliny, wcześniej przyrządzone potrawy.
Szuflady w zamrażarce	<ul style="list-style-type: none"> • Produkty o długim terminie przydatności. • Dolna szuflada/półka: surowe mięso, drób, ryby. • Środkowa szuflada/półka: mrożone warzywa, frytki. • Górna szuflada/półka: lody, mrożone owoce, ciasta.

CODZIENNE UŻYTKOWANIE

- ▶ Nie wolno ponownie zamrażać raz rozmrożonych produktów.
- ▶ Pakowane produkty mrożone przechowywać zgodnie z zaleceniami ich producenta.
- ▶ Należy ściśle przestrzegać zaleceń producenta w zakresie przechowywania. Trzeba odnieść się do odpowiednich instrukcji.
- ▶ Nie umieszczać napojów gazowanych w komorze zamrażalnika, które może spowodować wybuch i uszkodzenie urządzenia.
- ▶ Lizaki lodowe mogą powodować odmrożenia, jeśli są spożywane bezpośrednio po wyjęciu z urządzenia.
- ▶ Urządzenie nie jest odpowiednie do mrożenia świeżej żywności.

PIELĘGNACJA I CZYSZCZENIE

- ▶ Przed konserwacją wyłączyć urządzenie i odłączyć wtyczkę z gniazda zasilania.
- ▶ Nie czyścić urządzenia przy użyciu metalowych przedmiotów.
- ▶ Nie używać ostrych przedmiotów do usuwania lodu z urządzenia. Korzystać z plastikowej drapaczki.
- ▶ Regularnie sprawdzać odpływ roztopionej wody w chłodziarce. W razie konieczności, oczyścić. Jeśli odpływ jest zablokowany, woda będzie się zbierać na dnie urządzenia.

UŻYCIE

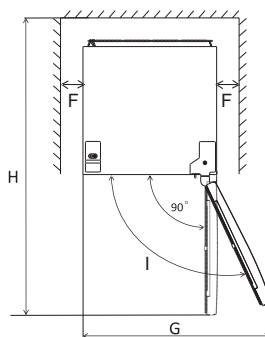
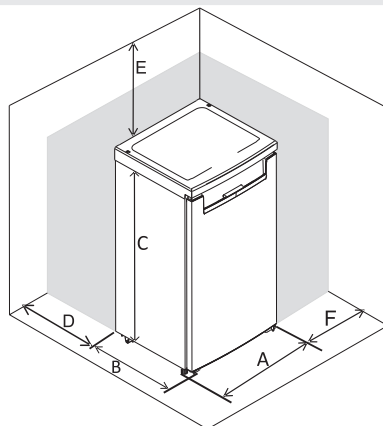
- ▶ Przed przeprowadzeniem jakichkolwiek prac konserwacyjnych lub przed czyszczeniem odłączyć urządzenie od zasilania lub wyjąć wtyczkę.
- ▶ W lodówce przechowywać wyłącznie świeżą żywność, a zamrażarkę wykorzystywać wyłącznie do przechowywania i mrożenia żywności mrożonej i produkcji kostek lodu.

Producent zrzeka się wszelkiej odpowiedzialności, jeżeli powyższe zalecenia i środki ostrożności nie będą przestrzegane

INSTALACJA

Dobra wentylacja

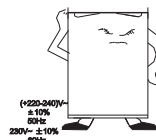
W celu łatwego rozpraszania ciepła, wysokiej wydajności chłodzenia i niskiego zużycia energii wymagane jest zachowanie odpowiedniej wentylacji wokół lodówki. Konieczne jest zachowanie wokół lodówki odpowiedniej wolnej przestrzeni. Jej tył i boki powinny znajdować się co najmniej 50 mm od innych elementów i minimum 45 mm, licząc od górnej powierzchni. Z przodu należy zostawić wolną przestrzeń umożliwiającą otwarcie drzwi na 160°.



A	550
B	580
C	850
D	min=50
E	min=50
F	min=50
G	940
H	1180

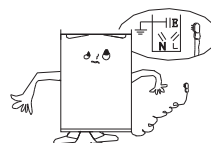
Zasilanie

Lodówka jest zasilana wyłącznie jednofazowym prądem zmiennym 230 V ~50Hz. Jeżeli występują wahania napięcia przewyższające podane powyżej parametry, należy ze względów bezpieczeństwa zamontować automatyczny regulator napięcia AC. Lodówka musi być podłączona do oddzielnego gniazdka elektrycznego, niezdzielnego z innymi urządzeniami elektrycznymi. Gniazdko musi być umożliwiać podłączenie przewodu uziemiającego.



Przewód zasilający

Nie wolno przedłużać ani zwiżać przewodu. Zabrania się także trzymania przewodu blisko kompresora znajdującego się z tyłu lodówki z uwagi na dość wysoką temperaturę powierzchni podczas pracy. Zetknięcie przewodu z powierzchnią kompresora może spowodować stopienie izolacji i przebiecie prądowe.



Ochrona przed wilgocią

Unikać umieszczania lodówki w miejscu o dużej wilgotności, aby zminimalizować możliwości rdzewienia metalowych części. Zabronione jest bezpośrednie spryskiwanie lodówki wodą, ponieważ może to powodować osłabienie izolacji i przebiecia prądowe.



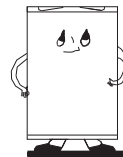
Ochrona przed ciepłem

Lodówka powinna znajdować się z dala od źródeł ciepła lub miejsc bezpośrednio nastonecznionych.

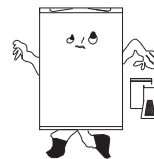


Stabilne mocowanie

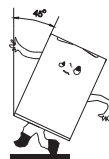
Powierzchnia, na której lodówka ma być ustawiona, musi być płaska i solidna. Nie należy ustawiać urządzenia na miękkim materiale, jak gąbka, plastik, itp. Jeżeli lodówka stoi nierówno, odpowiednio wyregulować śruby. Nie ustawiać lodówki w pobliżu urządzeń mogących wywoływać efekt echa.

**Trzymać z dala od zagrożeń**

Zaleca się trzymanie lodówki z dala od źródeł lotnych i palnych, takich jak gaz, benzyna, alkohol, lakier i olej bananowy, itp. Wyżej wymienionych substancji nie wolno przechowywać w lodówce.

**Przenoszenie**

Nie wolno ustawiać i przenosić lodówki w pozycji poziomej i/albo w przechyleniu przekraczającym 45° lub do góry nogami.

**OSZCZĘDZANIE ENERGII**

- ▶ Nie wkładać gorących potraw do urządzenia.
- ▶ Nie układać produktów zbyt blisko siebie, ponieważ utrudnia to cyrkulację powietrza.
- ▶ Potrawy nie powinny dotykać tylnej ściany komory.
- ▶ W przypadku utraty zasilania, nie otwierać drzwi.
- ▶ Nie otwierać drzwi zbyt często.
- ▶ Nie pozostawiać drzwi otwartych przez zbyt długi czas.
- ▶ Nie ustawiać termostatu na zbyt niskie temperatury.
- ▶ W celu zapewnienia optymalnego zużycia energii wszystkie akcesoria, takie jak szuflady, półki, balkoniki na drzwiach powinny pozostać na swoim miejscu.

USTAWIANIE

Umieścić urządzenie w pomieszczeniu, gdzie temperatura otoczenia odpowiada klasie klimatycznej podanej na tabliczce znamionowej.

KLASY KLIMATYCZNE URZĄDZEŃ CHŁODNICZYCH:

- rozszerzona umiarkowana – urządzenie przeznaczone do użytku w temperaturze otoczenia +10°C do +32°C (SN)
 - umiarkowana – urządzenie przeznaczone do użytku w temperaturze otoczenia +16°C do +32°C (N)
 - subtropikalna – urządzenie przeznaczone do użytku w temperaturze otoczenia +16°C do +38°C (ST)
 - tropikalna – urządzenie przeznaczone do użytku w temperaturze otoczenia +16°C do +43°C (T)
- Urządzenie nie jest przeznaczone do zabudowy.

UŻYTKOWANIE URZĄDZENIA

UŻYTKOWANIE LODÓWKI

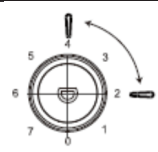

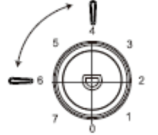
Włączanie urządzenia

- Urządzenie posiada wewnętrzne urządzenia kontrolne.
- Podłączyć urządzenie do zasilania.
- Jeżeli urządzenie jest podłączone do zasilania, przy każdym otwarciu drzwi wewnątrz zaświeci się lampka.
- Do kontroli temperatury wykorzystywany jest termostat umieszczony wewnątrz lodówki.

Regulacja temperatury urządzenia:

- Podczas używania lodówki po raz pierwszy ustawić pokrętkę termostatu na poz. 3, podłączyć zasilanie i uruchomić lodówkę bez wkładania do niej żywności. Zajmuje to zazwyczaj od 2 do 3 godzin. Następnie ustawić termostat na żądaną wartość i umieścić żywność w lodówce.
- Temperatura lodówki może być regulowana poprzez obrót pokrętkiem termostatu, ustawienie termostatu na poz. 3~4 jest najbardziej odpowiednie do ogólnych zastosowań. Im wyższe ustawienie termostatu, tym wyższe właściwości chłodzące.



Zalecane ustawienia temperatury		
Temperatura otoczenia	Komora zamrażalnika	Komora chłodziarki
Wysoka	/	
		pozycja 2-4
Normalna	/	
		pozycja 3
Niska	/	
		pozycja 4-6

Czas przechowywania żywności

Przy powyższych ustawieniach optymalny czas przechowywania żywności w chłodziarce nie powinien przekroczyć 3 dni.

Przy powyższych ustawieniach optymalny czas przechowywania żywności w zamrażarce nie powinien przekroczyć 1 miesiąca.

Optymalny czas przechowywania może ulec skróceniu przy innych ustawieniach.

Uwaga! Temperatura powietrza otoczenia, częstotliwość otwierania drzwi i umiejscowienie urządzenia mogą mieć wpływ na temperaturę we wnętrzu urządzenia. Należy wziąć pod uwagę te czynniki podczas ustawienia termostatu.

- Nie wkładać do lodówki ciepłej żywności lub otwartych płynów.
- NIGDY nie umieszczać lotnych, palnych lub wybuchowych płynów, takich jak alkohol, aceton lub benzyna z uwagi na ryzyko wybuchu.
- Zaleca się zapakowanie mięsa i ryb w celu uniknięcia nieprzyjemnego zapachu.
- Zostawić odpowiednią przerwę między produktami spożywczymi, aby umożliwić poprawny przepływ powietrza. Podczas przechowywania unikać wzajemnego kontaktu produktów spożywczych.
- Unikać stykania się produktów spożywczych z zimną ścianą z tyłu lodówki. Półki posiadają ograniczniki zapobiegające temu.
- Drzwi należy trzymać otwarte przez możliwie najkrótszy czas.

UŻYTKOWANIE ZAMRAŻARKI

Zamrażarka jest przeznaczona do przechowywania już zamrożonej żywności.

WAŻNE: nie zamrażać świeżej żywności w pojemniku na lód.

- Podczas kupowania mrożonej żywności zwrócić uwagę na wytyczne dotyczące przechowywania zawarte na opakowaniu.
- Sprawdzić opakowanie mrożonej żywności pod kątem jego stanu.
- Zawsze kupować mrożone produkty na końcu, tuż przed wyjściem ze sklepu.
- Trzymać wszystkie mrożone produkty razem, zapewni to wzajemne chłodzenie podczas transportu.
- Nie kupować mrożonych produktów, chyba że możliwe jest ich natychmiastowe ponowne zamrożenie. W większości sklepów możliwy jest zakup specjalnych izolowanych toreb. Utrzymują one przez dłuższy czas odpowiednią temperaturę mrożonej żywności.
- Należy postępować zgodnie z wytycznymi producenta żywności w odniesieniu do maksymalnego czasu przechowywania. Należy sprawdzić instrukcje dotyczące wartości ***.

* *Nie wolno ponownie zamrażać rozmrożonej żywności.*

WAŻNE! Należy upewnić się, że drzwi są zawsze poprawnie zamknięte, w innym wypadku wystąpi nadmierne odkładanie się lodu i szronu. Będzie to wymagać częstszego rozmrażania lodówki i zwiększy zużycie energii urządzenia.

BIEŻĄCA KONSERWACJA

Przed przystąpieniem do czynności konserwacyjnych lub czyszczenia odłączyć urządzenie od zasilania lub odłączyć wtyczkę.

ROZMRAŻANIE

Rozmrażanie lodówki jest całkowicie automatyczne. Krople wody na tylnej ścianie lodówki wskazują, że przebiega automatyczny cykl rozmrażania. Woda rozmrożeniowa kierowana jest do spustu i zbiornika, z którego wyparowuje.

CZYSZCZENIE I KONSERWACJA

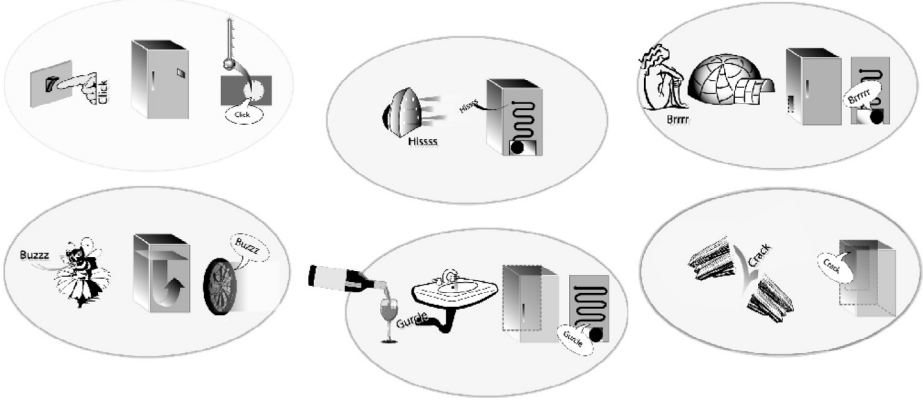
Wyczyścić wnętrze wodą i wodorowęglanem sody za pomocą gąbki lub ścierki do naczyń, aby uniknąć powstawaniu nieprzyjemnego zapachu. Nigdy, pod żadnym pozorem, nie stosować rozpuszczalników lub środków żrących, ponieważ mogą one uszkodzić wnętrze urządzenia. Nie wkładać akcesoriów lodówki do zmywarki. Zaleca się odkurzenie ściereczką tyłu lodówki raz w roku, ponieważ w przypadku zabrudzenia spada wydajność lodówki i zwiększa się zużycie energii.

WYMIANA OŚWIETLENIA

Uwaga! Urządzenie jest wyposażone w bardzo trwałe oświetlenie LED. W przypadku konieczności wymiany żarówki prosimy o zwrócenie się do serwisu firmowego.

WYKRYWANIE I USUWANIE PROBLEMÓW

Jeśli słyszysz te odgłosy...



...Twoje urządzenie ożyło!!!

Opis problemu	Możliwa przyczyna
Urządzenie nie działa	<ol style="list-style-type: none"> 1. Czy wystąpiła awaria zasilania? 2. Czy przewód zasilający jest w dobrym stanie? 3. Czy wtyczka jest prawidłowo włożona do gniazdka? 4. Czy nie przepalił się bezpiecznik? 5. Czy termostat jest ustawiony na ● (Stop) czy ❄️ (rozmarzanie)?
Temperatura w środku zamrażarki nie jest wystarczająco niska.	<ol style="list-style-type: none"> 1. Czy drzwi są prawidłowo zamknięte? 2. Czy w przedziale niskiej temperatury nie wytworzyło się zbyt dużo lodu? 3. Czy urządzenie zainstalowano w pobliżu źródła ciepła? 4. Czy ustawienia termostatu są prawidłowe? 5. Czy otwory umożliwiające cyrkulację powietrza są zablokowane?
Temperatura wewnątrz zamrażarki jest za niska.	Czy ustawienie termostatu jest prawidłowe?
Urządzenie głośno pracuje.	<ol style="list-style-type: none"> 1. Czy urządzenie zostało zainstalowane prawidłowo? 2. Czy rury z tyłu urządzenia dotykają czegoś lub wibrują?
Na dnie zamrażarki zbiera się woda.	Czy ustawienie termostatu jest prawidłowe?
Światło wewnętrzne nie działa.	<ol style="list-style-type: none"> 1. Czy nie wystąpiła awaria zasilania? 2. Jeśli nie, odłączyć urządzenie od zasilania, usunąć osłonę i sprawdzić żarówkę. Jeśli konieczne, wymienić żarówkę na nową (maks. 15 W).

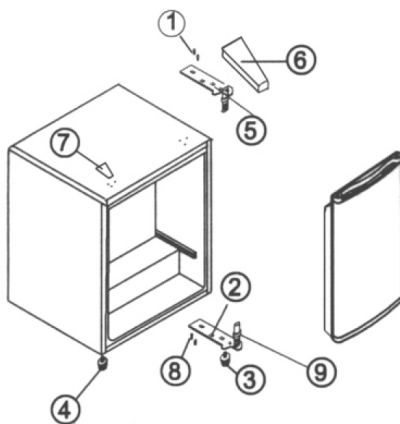
Uwagi: Bulgotanie i syczenie w obiegu chłodziwa z powodu rozszerzania są normalne.

ZMIANA KIERUNKU OTWIERANIA DRZWI

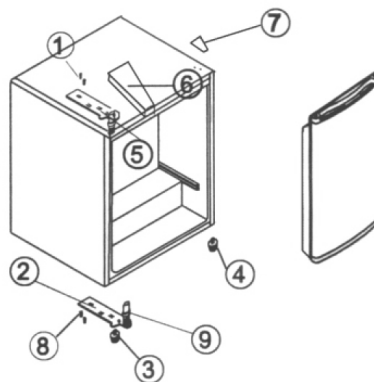
Lodówka została zmontowana z zawiasami po prawej stronie. Jeżeli wymagane jest odwrotne zamontowanie drzwi, postępować zgodnie z poniższymi instrukcjami.

UWAGA! Przed odwróceniem drzwi odłączyć zasilanie.

Wszystkie usunięte części należy przechować do ponownej instalacji drzwi.



Drzwi otwierane od lewej



Drzwi otwierane od prawej




1. Usunąć osłonę górnego zawiasu (6).
2. Usunąć dwie śruby (1) podtrzymujące górny zawias (5) (prawa strona) w ramie. Zdjąć górny zawias (5).
3. Unieść drzwi i umieścić na miękkiej powierzchni, aby zapobiec porysowaniu.
4. Usunąć dwie śruby (8) przytrzymujące dolny zawias (2) i pamiętać o usunięciu dolnego zawiasu (2).
5. Usunąć przednią lewą stopkę (4) i przenieść ją na prawą stronę.
6. Przenieść osłonę (7) na prawą stronę.
7. Przed zamontowaniem dolnego zawiasu (2) usunąć sworzeń (9) i zmienić kierunek dolnego zawiasu (2). Następnie zamontować dolny zawias (2) na lewej stronie ramy za pomocą dwóch śrub (8).
8. Wprowadzić sworzeń (9) do dolnego zawiasu (2).
9. Umieścić drzwi, pamiętając o wprowadzeniu ich w dolnym zawiasie (2).
10. Przytrzymując drzwi w pozycji zamkniętej zabezpieczyć górny zawias (5) w górnej lewej części ramy za pomocą dwóch śrub (1). Nie dokręcać dwóch śrub (1) przed wypoziomowaniem drzwi lodówki.
11. Zamontować osłonę górnego zawiasu (6) na górnym zawiasie.

DANE TECHNICZNE



Parametry techniczne podane są na tabliczce znamionowej produktu.



PL


Informacje na temat modelu → (*)

Dostęp do informacji na temat modelu, przechowywanych w bazie danych produktów, można uzyskać poprzez odwiedzenie następujących witryn i wyszukanie identyfikatora modelu (*), który można znaleźć na etykiecie energetycznej. <https://eprel.ec.europa.eu/>

PRAWIDŁOWE USUWANIE PRODUKTU (zużyty sprzęt elektryczny i elektroniczny)

Polska



Oznaczenie umieszczone na produkcie wskazuje, że produktu po upływie okresu użytkowania nie należy wyrzucać z innymi odpadami pochodzącymi z gospodarstw domowych. Zużyty sprzęt może mieć szkodliwy wpływ na środowisko i zdrowie ludzi z uwagi na potencjalną zawartość niebezpiecznych substancji, mieszanin oraz części składowych. Mieszanie elektroodpadów z innymi odpadami lub ich nieprofesjonalny demontaż może prowadzić do uwolnienia substancji szkodliwych dla zdrowia i środowiska. Zużyte urządzenie należy dostarczyć do punktu odbioru zużytego sprzętu elektrycznego i elektronicznego. W celu uzyskania szczegółowych informacji na temat miejsca oddawania odpadów elektrycznych i elektronicznych użytkownik powinien skontaktować się z gminnym punktem zbierania zużytego sprzętu lub zakładem przetwarzania zużytego sprzętu.

PL Życzymy zadowolenia z użytkowania naszego wyrobu i zapraszamy do skorzystania z szerokiej oferty handlowej firmy **MPM**

AKCESORIA
I CZĘŚCI ZAMIENNE KUPISZ NA
mpmstrefa.pl



MPM agd S.A.
ul. Brzozowa 3, 05-822 Milanówek, Polska
biuro tel.: (22) 380 52 00, serwis tel.: (22) 380 52 42, BDO: 000027599

WWW.MPM.PL