



# MAD DOG



## BEZPRZEWODOWA KLAWIATURA GAMINGOWA RGB GK960\*

Instrukcja obsługi  
i warunki gwarancji

\*oznaczenie koloru

## GK960\* RGB WIRELESS GAMING KEYBOARD

Operating Manual  
& Warranty Terms

\*colour coding



## WARUNKI BEZPIECZEŃSTWA I ZAGROŻENIA

Należy uważnie przeczytać całą instrukcję obsługi przed rozpoczęciem użytkowania urządzenia.

1. Nie należy ingerować w konstrukcję urządzenia.
2. Nie narażać urządzenia na działanie wysokich lub niskich temperatur: poniżej 0°C lub powyżej 40°C.
3. Nie używać urządzenia w zapyłonych pomieszczeniach i nie przechowywać w pobliżu lub na gorących powierzchniach.
4. Nie narażać urządzenia na silne wstrząsy.
5. Wszelkie naprawy należy zlecać producentowi, autoryzowanemu punktowi serwisowemu lub osobie o odpowiednich kwalifikacjach.
6. Aby zapobiec uszkodzeniu klawiatury, niezalecane jest spożywanie pokarmów oraz napojów bezpośrednio nad urządzeniem.
7. Nie należy używać klawiatury z nadmierną siłą, ponieważ może to skrócić czas jej żywotności.
8. Nie należy zanurzać urządzenia w wodzie.
9. Urządzenie nie jest zabawką, chronić przed dziećmi.
10. Niniejszy sprzęt może być użytkowany przez dzieci w wieku co najmniej 8 lat i przez osoby o obniżonych możliwościach fizycznych, umysłowych i osoby o braku doświadczenia i znajomości sprzętu, jeżeli zapewniony zostanie nadzór lub instruktaż odnośnie do użytkowania sprzętu w bezpieczny sposób, tak aby związane z tym zagrożenia były zrozumiałe. Dzieci nie powinny bawić się sprzętem. Dzieci bez nadzoru nie powinny wykonywać czyszczenia i konserwacji sprzętu.

## WPROWADZENIE

Dziękujemy za zaufanie, jakim nas Państwo obdarzyli, dokonując zakupu urządzenia marki **Mad Dog**. Jesteśmy przekonani, że to bardzo dobrej jakości urządzenie zapewni Państwu dużo radości i satysfakcji z jego użytkowania.

### **NALEŻY DOKŁADNIE PRZECZYTAĆ INSTRUKCJĘ OBSŁUGI I JEJ PRZESTRZEGAĆ!**

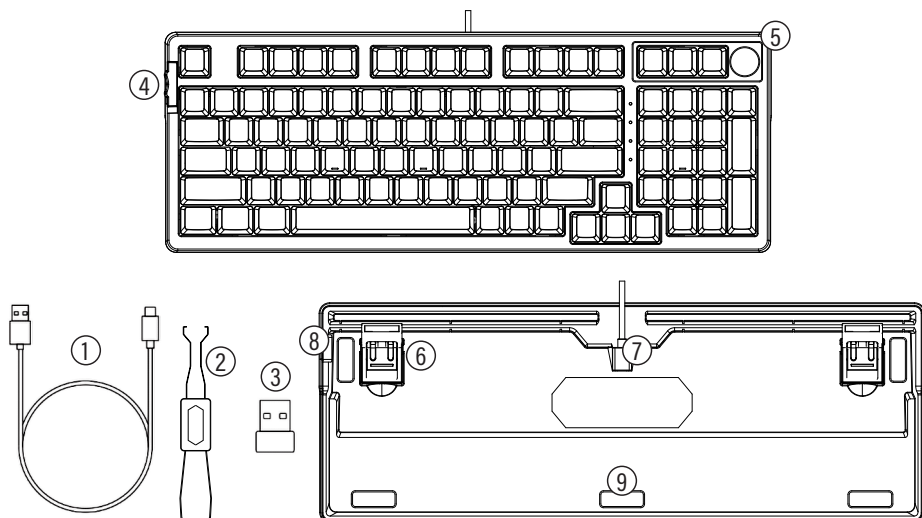
To urządzenie jest przeznaczone do użytku domowego lub innego, nie dotyczącego celów komercyjnych. Producent nie ponosi odpowiedzialności za szkody powstałe w wyniku użytkowania niewłaściwego lub niezgodnego z przeznaczeniem.

## GŁÓWNE CECHY PRODUKTU


- GK960K – czarno szary kolor/GK910W – biało fioletowy kolor
- Łączność bezprzewodowa: 2.4 GHz, Bluetooth 3 kanały
- Łączność przewodowa za pomocą przewodu USB-A – USB-C
- Pokrętko głośności
- Podświetlenie RGB
- Zmiana funkcji klawiszy MAC/WINDOWS
- Hot Swap
- Kompatybilność z systemami operacyjnymi Windows 7/8/10/11, MAC
- Przełączniki Gateron Pro RED

## OPIS I FUNKCJE

1. Przewód USB-A – USB-C
2. Przyrząd do wyciągania klawiszy
3. USB Dongle
4. Przełącznik trybu połączenia
5. Pokrętko głośności
6. Dwustopniowe nóżki
7. Gniazdo USB-C
8. Schowek na USB Dongle
9. Stopki antypoślizgowe



## 1. Instalacja

1. Zdecyduj o sposobie podłączenia klawiatury. Możesz podłączyć klawiaturę do urządzenia za pomocą przewodu USB dołączonego do zestawu, USB Dongle, który domyślnie znajduje się na boku klawiatury pod pokrętkiem głośności, lub za pomocą Bluetooth, jeśli Twoje urządzenie posiada taką możliwość.
2. W przypadku skorzystania z połączenia za pomocą przewodu, podłącz przewód do klawiatury wtyczką USB-C, a do komputera wtyczką USB-A. Przesuń przełącznik trybu połączenia na pozycję środkową, oznaczoną ikoną . Komputer automatycznie zainstaluje podstawowe sterowniki. W tym czasie klawiatura również zacznie ładować wewnętrzny akumulator. Poinformuje o tym dioda oznaczona symbolem baterii świecąc ciągłym czerwonym światłem. Stan naładowania baterii można sprawdzić za pomocą skrótu klawiszowego FN+Enter. Klawisze od 1 do 0 oznaczają procent naładowania akumulatora, gdzie 1 to 10%, 0 to 100%.
3. W przypadku skorzystania z USB Dongle, przeprowadź najpierw procedurę ładowania akumulatora opisaną w punkcie połączenia z komputerem. Następnie umieść USB Dongle w porcie USB swojego komputera z systemem Windows lub MAC, komputer zainstaluje automatycznie sterownik. Przesuń przełącznik trybu połączenia na pozycję górną, oznaczoną napisem 2.4G.
4. W przypadku skorzystania z połączenia Bluetooth, przeprowadź najpierw procedurę ładowania akumulatora opisaną w punkcie połączenia z komputerem. Następnie włącz połączenie Bluetooth na swoim urządzeniu, a na klawiaturze wybierz jeden z trzech kanałów za pomocą skrótu klawiszowego FN+1, FN+2 lub FN+3, uruchom procedurę połączenia przytrzymując jeden z wybranych skrótów przez 3 sekundy (klawiatura zasygnalizuje tryb łączenia szybko mrugając numerem kanału) i połącz się z klawiaturą za pomocą swojego urządzenia. Po prawidłowym połączeniu klawiatura oznajmi pracę za pomocą krótkiej animacji RGB.
5. Klawiatura może być bezprzewodowo podłączona do maksymalnie pięciu urządzeń jednocześnie. Każdy z trybów działa osobno i aby przełączać się między urządzeniami należy korzystać z suwaka oraz skrótów klawiszowych dotyczących zmiany kanału.

W przypadku rozładowanego akumulatora klawiatura zasygnalizuje niski stan naładowania mrugając diodą oznaczoną symbolem baterii. Dioda oznaczona literą W oznacza pracę w trybie systemu Windows.

W celu korzystania z pełnej funkcjonalności klawiatury, należy pobrać i zainstalować oprogramowanie z poniższej strony internetowej: <https://maddog.pl/sterowniki/>

## 2. Funkcje klawiszy multimedialnych

Fn+F1	Zmniejsz jasność
Fn+F2	Zwiększ jasność
Fn+F3	Tryb wieloekranowy
Fn+F4	Przełącz aplikację
Fn+F5	Poprzedni utwór
Fn+F6	Odtwórz/Pauza
Fn+F7	Następny utwór
Fn+F8	Kopiuj
Fn+F9	Wklej

Fn+F10	Wytnij
Fn+F11	Szukaj
Fn+F12	Język wprowadzania
Fn+X	Tryb Windows
Fn+Z	Tryb MAC
Fn+PgUp	Home
Fn+PgDn	End
Fn+WIN	Blokada klawisza WIN
Fn+Enter	Skrót sprawdzenia naładowania akumulatora
Fn+1 Fn+2 Fn+3	Zmiana kanału Bluetooth

#### Ustawienie trybów i funkcji podświetlenia

Fn+Backspace	Włączanie/wyłączanie podświetlenia
Fn+\	Zmiana trybu podświetlenia (20 opcji)
Fn+Shift (prawy)	Zmiana koloru podświetlenia (do 8 kolorów)
Fn+0	Tryb gamingowy
Fn+~	Modyfikacja trybu gamingowego
Fn+↑	Jasność podświetlenia + (5 poziomów)
Fn+↓	Jasność podświetlenia - (5 poziomów)
Fn+←	Szybkość pracy podświetlenia -
Fn+→	Szybkość pracy podświetlenia +
Fn+Esc (3 sekundy)	Powrót do ustawień fabrycznych

### 3. Instalacja i obsługa sterownika

Wyszukaj i pobierz plik instalacyjny ze strony internetowej <https://maddog.pl/sterowniki/>. Uruchom plik instalacyjny i zainstaluj oprogramowanie. Otwórz program za pomocą skrótu na pulpicie.

### 4. Wymiana klawiszy

Funkcja Hot Swap umożliwia szybką zamianę przełączników bez konieczności używania lutownicy czy posiadania specjalistycznych umiejętności. Wystarczy, że wyjmiesz przełącznik pionowo za pomocą załączonego narzędzia i umieścisz na jego miejsce nowy. Pozwala to na indywidualne dostosowanie parametrów klawiatury do osobistych potrzeb oraz przyczynia się do zwiększenia jej żywotności.

**UWAGA! ZUŻYCIE AKUMULATORA PODCZAS EKSPLOATACJI URZĄDZENIA JEST NATURALNYM ZJAWISKIEM. ABY UTRZYMAĆ AKUMULATOR W DOBREJ KONDYCJI I WYDŁUŻYĆ JEGO ŻYWOTNOŚĆ NALEŻY STOSOWAĆ SIĘ DO PONIŻSZYCH ZALECEŃ:**

1. Nie uruchamiaj urządzenia, jeśli akumulator jest rozładowany.

2. Akumulator ładuj zgodnie z danymi o napięciu i prądzie ładowania podanymi na tabliczce znamionowej.
3. Przed dłuższym okresem przechowywania naładuj akumulator do poziomu 50% oraz doładuj go co 3-4 miesiące. Jeśli w produkcie nie ma możliwości ustalenia konkretnego poziomu naładowania, rozładuj urządzenie, po czym ładuj je przez połowę czasu potrzebnego do pełnego naładowania. Pozostawienie rozładowanego akumulatora na dłuższy okres może skutkować jego uszkodzeniem lub utratą jego właściwości.
4. Przy regularnym użytkowaniu urządzenia unikaj pełnego rozładowania akumulatora oraz zawsze ładuj go do pełna.
5. Po naładowaniu akumulatora odłącz wtyczkę ładowarki od gniazda ładowania w urządzeniu.
6. Nie pozostawiaj urządzenia w trakcie ładowania bez nadzoru.
7. Używanie ładowarek oraz przewodów innych, niż zalecane w instrukcji z urządzeniem, może prowadzić do uszkodzenia produktu, a nawet do eksplozji akumulatora.
8. Ładowanie przeprowadzaj w miejscu suchym, dobrze wentylowanym oraz nie narażonym na bezpośrednie działanie promieni słonecznych.

## CZYSZCZENIE I KONSERWACJA

Klawiaturę należy regularnie czyścić z kurzu i zanieczyszczeń.

1. Przed przystąpieniem do czyszczenia odłącz klawiaturę od komputera.
2. Przetrzyj klawiaturę suchą ściereczką.
3. W celu wydłużenia żywotności klawiatury, należy regularnie przedmuchiwać klawiaturę sprężonym powietrzem.

## ROZWIĄZYWANIE PROBLEMÓW

Problem	Możliwa przyczyna	Rozwiązanie
Klawiatura nie działa.	Niesprawny port USB w komputerze.	Podłącz klawiaturę do innego portu USB-A w komputerze.
	Akumulator w klawiaturze jest rozładowany.	Podłącz klawiaturę za pomocą przewodu USB-C do portu USB swojego komputera lub ładowarki sieciowej.
	Tryb Bluetooth w urządzeniu jest wyłączony.	Włącz tryb Bluetooth w urządzeniu.
Podświetlenie klawiszy nie działa.	Podświetlenie zostało wygaszone skrótem klawiszowym.	Naciśnij Fn+Backspace, aby podświetlić klawiaturę.
	Włączony został tryb wygaszenia klawiszy.	Zmień tryb podświetlenia klawiszy, naciśkając kilka razy klawisze Fn+ $\backslash$ .
Funkcje klawiszy nie działają poprawnie (standardowo).	Niewłaściwy system.	Zmień system na klawiaturze za pomocą skrótu klawiszowego Fn+Z lub Fn+X.
Klawisze zacinają się.	Klawiatura została zanieczyszczona.	Oczyść klawiaturę z zanieczyszczeń zgodnie z sekcją „CZYSZCZENIE I KONSERWACJA”.

## DEKLARACJA

ART-DOM Sp. z o.o. niniejszym oświadcza, że klawiatura GK960 jest zgodna z jednostronnymi wymaganiami unijnego prawodawstwa harmonizacyjnego: dyrektywą 2014/53/UE i innym unijnym prawodawstwem harmonizacyjnym. Pełny tekst deklaracji zgodności UE jest dostępny pod następującym adresem:

<https://www.artdom.net.pl/deklaracja/GK960/>

## EKOLOGICZNA I PRZYJAZNA DLA ŚRODOWISKA UTYLIZACJA

To urządzenie jest oznaczone, zgodnie z Dyrektywą Parlamentu Europejskiego i Rady 2012/19/UE z dnia 4 lipca 2012 r. w sprawie zużytego sprzętu elektrycznego i elektronicznego (WEEE), symbolem przekreślonego kontenera na odpady:



Nie należy wyrzucać urządzeń oznaczonych tym symbolem, razem z odpadami domowymi.

Urządzenie należy zwrócić do lokalnego punktu przetwarzania i utylizacji odpadów lub skontaktować się z władzami miejskimi.

### UTYLIZACJA ZUŻYTYCH AKUMULATORÓW

Zgodnie z dyrektywą UE 2006/66/EC z późn. zm. o akumulatorach, produkt ten jest oznaczony symbolem przekreślonego kosza na śmieci. Symbol oznacza, że zastosowane w tym produkcie baterie lub akumulatory nie powinny być wyrzucane razem z normalnymi odpadami z gospodarstw domowych. Użytkownicy baterii i akumulatorów muszą korzystać z dostępnej sieci odbioru tych elementów, która umożliwi ich zwrot, recykling oraz utylizację.



Li-ion

### MOŻESZ POMÓC CHRONIĆ ŚRODOWISKO!

Właściwe postępowanie ze zużytym sprzętem elektrycznym i elektronicznym przyczynia się do uniknięcia szkodliwych dla zdrowia ludzi i środowiska naturalnego konsekwencji, wynikających z obecności składników niebezpiecznych oraz niewłaściwego składowania i przetwarzania takiego sprzętu.

## WARUNKI GWARANCJI DOTYCZĄCE KLAWIATURY

1. ART-DOM Sp. z o.o. z siedzibą w Łodzi (92-402) przy ul. Zakładowej 90/92 Numer Krajowego Rejestru Sądowego 0000354059 (Gwarant) gwarantuje, że zakupione urządzenie jest wolne od wad fizycznych. Gwarancja obejmuje tylko wady wynikające z przyczyn tkwiących w rzeczy sprzedanej (wady fabryczne).
2. Ujawniona wada zostanie usunięta na koszt Gwaranta w ciągu 14 dni od daty zgłoszenia uszkodzenia do serwisu autoryzowanego lub punktu sprzedaży.
3. W wyjątkowych przypadkach, np. konieczności sprowadzenia części zamiennych od producenta, termin naprawy może zostać wydłużony do 30 dni.
4. Okres gwarancji dla użytkownika wynosi 24 miesiące od daty wydania towaru.
5. Towar przeznaczony jest do używania wyłącznie w warunkach indywidualnego gospodarstwa domowego.



6. Gwarancja nie obejmuje:
  - a. uszkodzeń powstałych na skutek używania urządzenia niezgodnie z instrukcją obsługi,
  - b. uszkodzeń mechanicznych, chemicznych lub termicznych,
  - c. napraw i modyfikacji dokonanych przez firmy lub osoby nieposiadające autoryzacji producenta,
  - d. części z natury łatwo zużywalnych takich jak: żarówki, bezpieczniki, filtry, pokręta, półki, akcesoria,
  - e. instalacji, konserwacji, przeglądów, czyszczenia, odblokowania, usunięcia zanieczyszczeń oraz instruktażu.
7. O sposobie usunięcia wady decyduje Gwarant. Usunięcie potwierdzonej wady urządzenia nastąpi poprzez wykonanie naprawy gwarancyjnej lub wymianę urządzenia. Gwarant może dokonać naprawy, gdy kupujący żąda wymiany lub Gwarant może dokonać wymiany, gdy kupujący żąda naprawy, jeżeli doprowadzenie do zgodności towaru (urządzenia) zgodnie z udzieloną gwarancją w sposób wybrany przez kupującego jest niemożliwe albo wymagałoby nadmiernych kosztów dla Gwaranta. W szczególności uzasadnionych wypadkach, jeżeli naprawa i wymiana są niemożliwe lub wymagałyby nadmiernych kosztów dla Gwaranta może on odmówić doprowadzenia towaru do zgodności z udzieloną gwarancją i zaproponować inny sposób załatwienia reklamacji z gwarancji.
8. Wymiany towaru dokonuje punkt sprzedaży, w którym towar został zakupiony (wymiana lub zwrot gotówki) lub autoryzowany punkt serwisowy, jeżeli dysponuje taką możliwością (wymiana). Zwracane urządzenie musi być kompletne, bez uszkodzeń mechanicznych. Niespełnienie tych warunków może spowodować nieuznanie gwarancji.
9. W przypadku braku zgodności towaru z umową sprzedaży, kupującemu z mocy prawa przysługują środki ochrony prawnej ze strony i na koszt sprzedawcy, a gwarancja nie ma wpływu na te środki ochrony prawnej.
10. Niniejsza gwarancja obowiązuje na terytorium Polski.
11. Warunkiem dokonania naprawy lub wymiany urządzenia w ramach gwarancji jest przedstawienie dowodu zakupu oraz użytkowanie towaru zgodnie z informacjami zawartymi w instrukcji obsługi.

## **UWAGA!**

Uszkodzenie lub usunięcie tabliczki znamionowej z urządzenia może spowodować nieuznanie gwarancji.

Cały czas udoskonalamy nasze produkty, dlatego mogą się one nieznacznie różnić od zdjęć przedstawionych na opakowaniu oraz w instrukcji obsługi. Przed przystąpieniem do użytkowania urządzenia przeczytaj instrukcję obsługi.

**ART-DOM Sp. z o.o., ul. Zakładowa 90/92, 92-402 Łódź. Numer Krajowego Rejestru Sądowego 0000354059.**



## SAFETY CONDITIONS AND HAZARDS

Please carefully read the present operating manual before using the device.

1. Do not interfere with the design of the device.
2. Do not expose the device to excessively high or low temperatures: below 0°C or above 40°C.
3. Do not use the device in dusty rooms and do not store it near or on hot surfaces.
4. Do not expose the device to severe shocks.
5. Any repairs should be ordered from the manufacturer, an authorized service center or a person with appropriate qualifications.
6. To prevent damage to the keyboard, it is not recommended to consume food and beverages directly above the device.
7. Do not use the keyboard with excessive force, as this may shorten its service life.
8. Do not immerse the device in water.
9. The device is not a toy, keep it out of reach of children.
10. This device may be used by children aged at least 8 years and by persons with reduced physical and mental abilities and persons with lack of experience and knowledge of the equipment, provided that supervision or instruction regarding the use of the equipment in a safe manner is provided so that with this the risks were understandable. Children should not play with the equipment. Children should not clean or maintain the equipment without supervision.

## INTRODUCTION

Thank you for the trust you have placed in us when you purchased your **Mad Dog** device. We are convinced that this high quality device will provide you with a lot of joy and satisfaction during its use.

### PLEASE CAREFULLY READ AND FOLLOW THE OPERATING MANUAL!

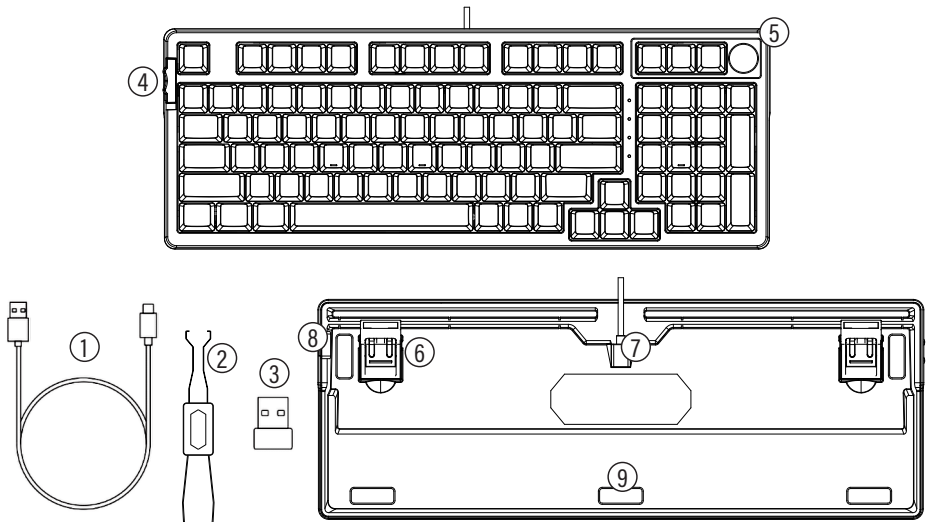
This device is intended for domestic or other non-commercial use. The manufacturer will not be held liable for damages resulting from improper or non-compliant use.

## MAIN PRODUCT FEATURES


- GK960K – black-gray colour/GK910W – white-violet colour
- Wireless communication: 2.4 GHz, Bluetooth 3 channels
- Wired connectivity via USB-A – USB-C cable
- Volume Knob
- RGB backlight
- Changing MAC/WINDOWS key functions
- Hot Swap
- Compatible with Windows 7/8/10/11, MAC
- Gateron Pro RED switches

## DESCRIPTION AND FUNCTIONS

1. USB-A to USB-C cable
2. Key Puller
3. USB Dongle
4. Connection mode switch
5. Volume Knob
6. Two-stage feet
7. USB-C socket
8. USB Dongle Storage Box
9. Non-slip feet



## 1. Installation

1. First decide how to connect your keyboard. You can connect the keyboard to your device using the USB Cable included in the set, the USB Dongle, which by default is located on the side of the keyboard under the volume knob, or via Bluetooth, if your device offers this option.
2. When cable connection, connect the cable to the keyboard with a USB-C plug and to the computer with a USB-A plug. Move the connection mode switch to the middle position indicated by the icon . The computer will automatically install the basic drivers. During this time, the keyboard will also start charging its internal battery. This will be indicated by the LED marked with the battery symbol with a continuous red light. The state of charge of the battery can be checked using the FN+Enter shortcut. Keys 1 to 0 will indicate the percentage of battery charge, where 1 is 10%, 0 is 100%.
3. When using a USB Dongle, first carry out the procedure for charging the battery described in the item about wired connection to the computer. Then place the USB Dongle in the USB port of your Windows or MAC computer, the computer will install the driver automatically. Move the connection mode switch to the upper position marked 2.4G.
4. When using a Bluetooth connection, first perform the battery charging procedure described in the PC connection item. Then turn on the Bluetooth connection on your device, and on the keyboard select one of the three channels using the FN+1, FN +2 or FN+3 shortcut, start the connection procedure by holding one of the selected shortcuts for 3 seconds (the keyboard will signal the connection mode by quickly blinking the channel number) and connect to the keyboard using your device. Once properly connected, the keyboard will announce the operation with a short RGB animation.
5. The keyboard can be connected wirelessly to up to five devices simultaneously. Each mode works separately and to switch between devices, use the slider and shortcut keys to change the channel.

In the case of a discharged battery, the keyboard will indicate a low state of charge by blinking the led marked with the battery symbol. The „W” diode indicates Windows mode operation.

In order to take advantage of the full functionality of the keyboard, download and install the software from the following website: <https://maddog.pl/sterowniki/>

## 2. Multimedia key functions

Fn+F1	Decrease brightness
Fn+F2	Increase brightness
Fn+F3	Multi-screen mode
Fn+F4	Switch app
Fn+F5	Previous track
Fn+F6	Play/Pause
Fn+F7	Next track
Fn+F8	Copy
Fn+F9	Paste
Fn+F10	Cut
Fn+F11	Search
Fn+F12	Input language

Fn+X	Windows Mode
Fn+Z	MAC Mode
Fn+PgUp	Home
Fn+PgDn	End
Fn+WIN	WIN key lock
Fn+Enter	Battery check shortcut
Fn+1 Fn+2 Fn+3	Switches the Bluetooth channel

### Setting of backlight modes and functions

Fn+Backspace	Switches the backlight on/off
Fn+\	Change of the backlight mode (20 options)
Fn+Shift (right)	Change of the backlight colour (up to 8 colors)
Fn+0	Gaming mode
Fn+~	Gaming mode modification
Fn+↑	Backlight brightness + (5 levels)
Fn+↓	Backlight brightness - (5 levels)
Fn+←	Backlight speed -
Fn+→	Backlight speed +
Fn+Esc (3 seconds)	Return to factory defaults

### 3. Installation and operation of the driver

Search for and download the installation file from the website <https://maddog.pl/sterowniki/>. Run the installation file and install the software. Open the program using the desktop shortcut.

### 4. Key Replacement

The Hot Swap function allows you to quickly replace switches without having to use a soldering iron or have specialized skills. All you have to do is remove the switch vertically using the attached tool and place a new one in its place. This allows you to individually adjust the keyboard parameters to your personal needs and contributes to increasing its service life.

**CAUTION! BATTERY DETERIORATION DURING OPERATION OF THE DEVICE IS A NATURAL PHENOMENON. TO KEEP THE BATTERY IN GOOD CONDITION AND EXTEND ITS LIFE, PLEASE FOLLOW THESE GUIDELINES:**

1. Do not start the device if the battery is discharged.
2. Charge the battery according to the voltage and charging current data on the rating plate.
3. Before a longer storage period, charge the battery to 50% and recharge it every 3-4 months. If it is not possible to determine a specific charge level in the product, discharge the device, then charge it for half the time required to fully charge it. Leaving a discharged battery for a prolonged period of time may result in its damage or loss of its properties.

4. When using the device regularly, avoid full discharge of the battery and always charge it to the full.
5. Once the battery is charged, disconnect the charger plug from the charging socket on the device.
6. Do not leave the device unattended while charging.
7. Using chargers and cables other than those recommended in the device manual with may lead to damage to the product and even an explosion of the battery.
8. Charge in a dry, well-ventilated place that is not exposed to direct sunlight

## CLEANING AND MAINTENANCE

The keyboard must be regularly cleaned of dust and debris.

1. Disconnect the keyboard from the computer before cleaning.
2. Wipe the keyboard with a dry cloth.
3. In order to extend the life of the keyboard, regularly blow the keyboard with compressed air.

## TROUBLESHOOTING

Problem	Possible cause	Solution
The keyboard does not work.	Faulty computer USB port.	Connect the keyboard to another USB-A port of your computer.
	The battery in the keyboard is discharged.	Connect the keyboard using a USB-C cable to the USB port of your computer or mains charger.
	Bluetooth mode on the device is off.	Turn on the Bluetooth mode on the device.
The backlight of the keys does not work.	The backlight has been disabled with keyboard shortcut.	Press Fn+Backspace to switch the backlight back on.
	The key backlight off mode has been activated.	Change the key illumination mode by pressing the Fn+ \ keys several times.
Key functions do not work correctly (in a standard manner).	Wrong system.	Change the keyboard system setting using the Fn+Z or Fn+X shortcut.
The keys jam.	The keyboard has been fouled.	Clean the keyboard of impurities according to the section „CLEANING AND MAINTENANCE“.

### DECLARATION

ART-DOM Sp. z o.o. hereby declares that the GK960 keyboard complies with the relevant requirements of the Union harmonisation legislation: Directive 2014/53/EU and other Union harmonisation legislation. The full text of the EU declaration of conformity is available at the following address:

<https://www.artdom.net.pl/deklaracja/GK960/>

## ECO-FRIENDLY AND ENVIRONMENTALLY FRIENDLY DISPOSAL

This device is marked, in accordance with Directive 2012/19/EU of the European Parliament and of the Council of 4 July 2012 on waste electrical and electronic equipment (WEEE), with the symbol of a crossed-out waste container:



Do not dispose of the device marked with this symbol together with household waste.

For disposal return the device to your local waste treatment and disposal facility or contact your local authorities.

### DISPOSAL OF USED BATTERIES

In accordance with the EU Directive 2006/66/EC, as amended, on batteries, this product is marked with the symbol of a crossed out waste bin. The symbol indicates that the batteries or rechargeable batteries used in this product should not be disposed of together with normal household waste. Users of batteries and rechargeable batteries must use the available collection network for these elements, which allows them to be returned, recycled and disposed of.



Li-ion

### YOU CAN HELP PROTECT THE ENVIRONMENT!

Proper handling of waste electrical and electronic equipment contributes to avoiding harmful consequences for human health and the environment resulting from the presence of hazardous components and improper storage and processing of such equipment.

## WARRANTY CONDITIONS FOR THE KEYBOARD

1. ART-DOM Sp. z o.o. with its registered office in Łódź (92-402) at ul. Zakładowa 90/92 National Court Register Number 0000354059 (Guarantor) guarantees that the purchased device is free from physical defects. The warranty covers only defects resulting from the causes inherent in the item sold (manufacturing defects).
2. A disclosed defect will be removed at the Guarantor's expense within 14 days from the date of reporting the damage to the authorized service or point of sale.
3. In exceptional cases, e.g. the need to import spare parts from their manufacturer, the repair period may be extended up to 30 days.
4. The warranty period for the user is 24 months from the date of delivery of the goods.
5. The goods are intended for use only in the conditions of an individual household.
6. The present warranty does not cover:
  - a. damage caused by using the device in a manner inconsistent with the user manual,
  - b. mechanical, chemical or thermal damage,
  - c. repairs and modifications made by companies or persons that were not authorized to do so by the manufacturer,
  - d. parts that are easy to use or consumables such as: batteries, bulbs, fuses, filters, knobs, shelves, accessories,

- e. installation, maintenance, inspection, cleaning, unlocking, removal of contaminants and instruction.
- 7. The Guarantor will select the mode of defect removal at its own discretion. Removal of a confirmed defect of the device will take place through warranty repair or replacement of the device. The Guarantor may perform repairs when the buyer requests replacement or the Guarantor may perform replacements when the buyer requests repair, if bringing the goods (device) into conformity in accordance with the granted warranty in the manner selected by the buyer is impossible or would require excessive costs at the part of Guarantor. In particularly justified cases, if both repair and replacement are impossible or would require excessive costs for the Guarantor, the Guarantor may refuse to bring the goods into compliance with the granted warranty and propose another way to settle the warranty claim.
- 8. The exchange of goods is made at the point of sale at which the goods were purchased (replacement or refund) or an authorized service point, if it offers such service (replacement). The returned device must be complete, without mechanical damage. Failure to comply with these conditions may result in failure to accept the warranty claim.
- 9. In the event of non-compliance of the goods with the sales contract, the buyer is entitled by law to legal protection measures on the part and at the expense of the seller, and the warranty does not affect these legal protection measures.
- 10. The warranty is valid in Poland.
- 11. The condition for the warranty repair or replacement of the device is the presentation of proof of purchase and the use of the goods in accordance with the information contained in the user manual.

**CAUTION!**

Damage or removal of the rating plate from the device may result in warranty being deemed void.





We are constantly improving our products, so they may differ slightly from the images presented on the packaging and in the user manual. Please read the user manual carefully before operating the device.

**ART-DOM Sp. z o.o., ul. Zakładowa 90/92, 92-402 Łódź. National Court Register number 0000354059.**

