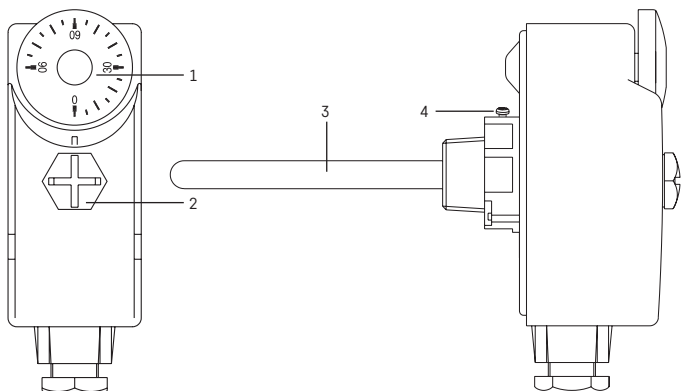


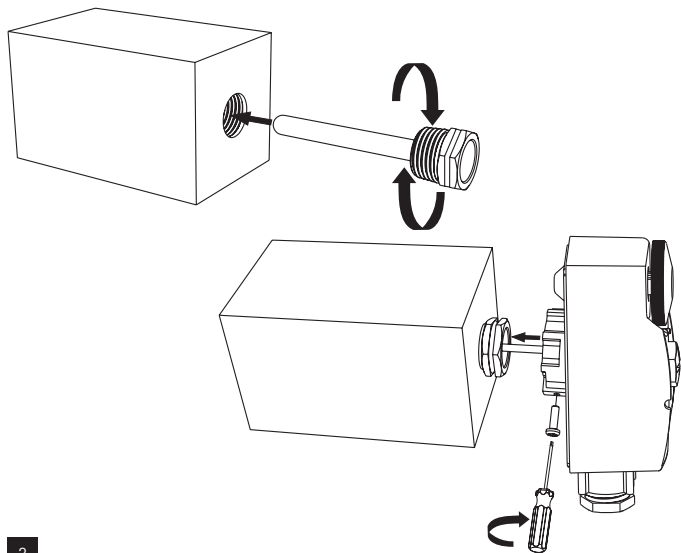
P5685

GB	Immersion Thermostat
CZ	Jímkový termostat
SK	Jímkový termostat
PL	Termostat do zabudowy
HU	Merülőhüvelyes csőtermosztát
SI	Potopni termostat
RS HR BA ME	Potopni termostat
DE	Thermostat mit Tauchhülse
UA	Термостат з капілярною трубкою
RO MD	Termostat cu teacă
LT	Panardinamasis termostatas
LV	Iegremdējams termostats
EE	Sukeltermostaat
BG	Потопяем термостат
FR BE	Thermostat à plongeur
IT	Termostato a pozzetto
NL	Thermostaat met opvangbak
ES	Termostato de inmersión

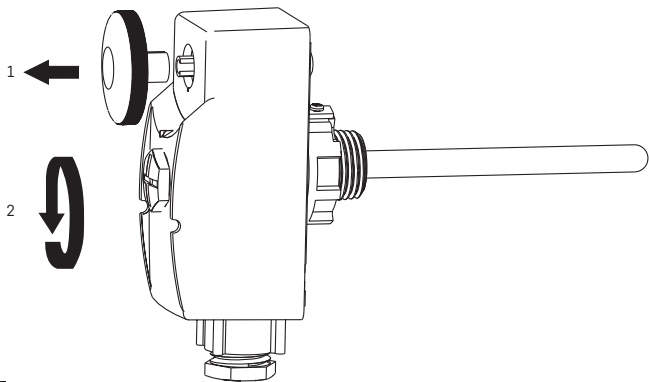




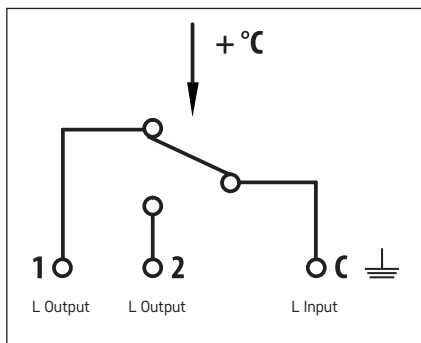
1



2



3



4

Properties

Immersion thermostat with an external scale

Temperature range 0 °C – 90 °C (5 °C resolution)

Simple electrical connection through the use of sufficiently large wire connectors

Specifications

Switched load: max. 230 V AC; 16 A for resistive load; 4 A for inductive load

Power supply: 230 V AC

Temperature setting: 0 °C to 90 °C in 5 °C increments

Thermowell dimensions: 110 mm, Ø 8 mm, 1/2" thread"

Enclosure rating: IP40

Thermostat Description (See Fig. 1)

1 – dial

3 – thermowell

2 – screw

4 – lock screw

Installation (See Fig. 2)

The thermowell is fitted with a 1/2" external thread, which is to be screwed into the coupling collar fitted at the spot where you need to measure temperature (piping, tank). The thermostat's sensor is inserted into the thermowell so that the body of the thermostat is in contact with the thermowell. It is then secured in this position using the screw on the plastic collar.

Electrical Connection

1. Open the thermostat by pulling out and removing the dial (1) and loosening the large plastic screw (2) (see fig. 3).
2. Remove the cap. The four wire connectors are now exposed. Connect them as follows (see fig. 4)
 - Connector C and 1 = opener
The thermostat opens when temperature is increasing and closes when temperature is dropping (e.g. "heating" function).
 - Connector C and 2 = opener
The thermostat closes when temperature is increasing and opens when temperature is dropping (e.g. "cooling" function).
 - Connector \perp = earth

Installation should be carried out by a qualified person!

Installation must always be performed when power is turned off; follow safety specifications. Maintain the maximum switched load listed in technical specifications! The manufacturer is not liable for inexpert installation.

Upkeep and Maintenance

The product is designed to serve reliably for many years if used properly. Here are some tips for proper operation:

- Read the manual carefully before using the product.
- Do not expose the product to direct sunlight, extreme cold and humidity and sudden changes in temperature. This would reduce measuring accuracy.
- Do not place the product in locations prone to vibration and shocks – may cause damage.
- Do not subject the product to excessive force, impacts, dust, high temperatures or humidity – doing so may cause malfunction, shorten battery life, damage batteries and deform plastic parts.
- Do not expose the product to rain or high humidity, dropping or splashing water.
- Do not place any open flame sources on the product, e.g. a lit candle, etc.
- Do not put the product in places with inadequate air flow.
- Do not insert any objects into the product's vents.

- Do not tamper with the internal electric circuits of the product – doing so may damage the product and will automatically void the warranty. The product should only be repaired by a qualified professional.
- To clean the product, use a slightly moistened soft cloth. Do not use solvents or cleaning agents – they could erode the plastic parts and cause corrosion of the electric circuits.
- Do not immerse the product in water or other liquids.
- In the event of damage or defect of the product, do not perform any repairs by yourself. Bring it for repair to the shop where you bought it.
- This device is not intended for use by persons (including children) whose physical, sensory or mental disability or whose lack of experience or knowledge prevents them from using it safely. Such persons should be instructed in how to use the device and should be supervised by a person responsible for their safety. Children must always be supervised to ensure they do not play with the device.



Do not dispose with domestic waste. Use special collection points for sorted waste. Contact local authorities for information about collection points. If the electronic devices would be disposed on landfill, dangerous substances may reach groundwater and subsequently food chain, where it could affect human health.

CZ | Jímkový termostat

Vlastnosti

Jímkový termostat s vnější stupnicí

Teplotní rozsah 0 °C – 90 °C (rozlišení 5 °C)

Jednoduché elektrické připojení s pomocí dostatečně velkých kabelových svorek

Technické informace

Spínaná zátěž: max. 230 V AC; 16 A pro odporové zatížení; 4 A pro indukční zatížení

Napájení: 230 V AC

Nastavení teploty: 0 °C až 90 °C po 5 °C

Rozměr jímky: 110 mm, Ø 8 mm, závit 1/2"

Krytí: IP40

Popis termostatu (viz obr. 1)

1 – číselník

2 – šroub


3 – jímka

4 – jisticí šroubek

Montáž (viz obr.2)

Jímka je opatřena vnějším závitem 1/2", který se zašroubuje do nátrubku osazeného v místě, kde potřebujeme měřit teplotu (potrubí, zásobník). Čidlo termostatu se vsune do jímky tak, aby tělo termostatu dosedlo na jímku. V této poloze se zajistí šroubkem v umělohmotném límci.

Elektrické připojení

1. Otevřete termostat tím, že odstraníte povytažením číselník (1) a uvolníte velký plastový šroub (2) (viz obr. 3).
2. Odstraňte víko pouzdra. Čtyři kabelové svorky, které nyní můžete vidět, se připojí takto (viz obr. 4):
 - Svorka C a 1 = otvírač
Termostat se otevře při rostoucí teplotě a uzavře v případě klesající teploty (např. funkce = „topení“).
 - Svorka C a 2 = otvírač
Termostat se uzavře při rostoucí teplotě a otevře v případě klesající teploty (např. funkce = „chlazení“).
 - Svorka  = uzemnění

Instalaci a zapojení termostatu do elektrického obvodu smí provádět jen osoba s kvalifikací dle vyhlášky o odborné způsobilosti v elektrotechnice č. 50/1978 min. § 6.

Instalace se vždy provádí při vypnutém přívodu proudu; musí se dodržovat bezpečnostní specifikace. Dodržujte maximální spínací proud uvedený v technických údajích! Neneseme žádnou odpovědnost za neodbornou instalaci.

Péče a údržba

Výrobek je navržen tak, aby při vhodném zacházení spolehlivě sloužil řadu let. Zde je několik rad pro správnou obsluhu:

- Než začnete s výrobkem pracovat, pozorně si přečtěte uživatelský manuál.
- Nevystavujte výrobek přímému slunečnímu světlu, extrémnímu chladu a vlhku a náhlým změnám teploty. Snížilo by to přesnost snímání.
- Neumístujte výrobek do míst náchylných k vibracím a otřesům – mohou způsobit jeho poškození.
- Nevystavujte výrobek nadměrnému tlaku, nárazům, prachu, vysoké teplotě nebo vlhkosti – mohou způsobit poruchu funkčnosti výrobku, kratší energetickou výdrž, poškození baterií a deformaci plastových částí.
- Nevystavujte výrobek dešti ani vlhku, kapající a stříkající vodě.
- Neumístujte na výrobek žádné zdroje otevřeného ohně, např. zapálenou svíčku apod.
- Neumístujte výrobek na místa, kde není zajištěno dostatečné proudění vzduchu.
- Nevsunujte do větracích otvorů výrobku žádné předměty.
- Nezasahujte do vnitřních elektrických obvodů výrobku – můžete jej poškodit a automaticky tím ukončit platnost záruky. Výrobek by měl opravovat pouze kvalifikovaný odborník.
- K čištění používejte mírně navlhčený jemný hadřík. Nepoužívejte rozpouštědla ani čisticí přípravky – mohly by poškrábat plastové části a narušit elektrické obvody.
- Výrobek neponořujte do vody ani jiných kapalin.
- Při poškození nebo vadě výrobku neprovádějte žádné opravy sami. Předejte jej k opravě do prodejny, kde jste jej zakoupili.
- Tento přístroj není určen pro používání osobami (včetně dětí), jimž fyzická, smyslová nebo mentální neschopnost či nedostatek zkušeností a znalostí zabraňuje v bezpečném používání přístroje, pokud na ně nebude dohlíženo nebo pokud nebyly instruovány ohledně použití tohoto přístroje osobou zodpovědnou za jejich bezpečnost. Je nutný dohled nad dětmi, aby se zajistilo, že si nebudou s přístrojem hrát.



Nevyhazujte elektrické spotřebiče jako netříděný komunální odpad, použijte sběrná místa tříděného odpadu. Pro aktuální informace o sběrných místech kontaktujte místní úřady. Pokud jsou elektrické spotřebiče uloženy na skládkách odpadků, nebezpečné látky mohou prosakovat do podzemní vody a dostat se do potravního řetězce a poškozovat vaše zdraví.

SK | Jímkový termostat

Vlastnosti

Jímkový termostat s vonkajšou stupnicou

Teplotný rozsah 0 °C – 90 °C (rozlíšenie 5 °C)

Jednoduché elektrické pripojenie pomocou dostatočne veľkých káblových svoriek

Technické informácie

Spínaná záťaž: max. 230 V AC; 16 A pre odporové zaťaženie; 4 A pre indukčné zaťaženie

Napájanie: 230 V AC

Nastavenie teploty: 0 °C až 90 °C po 5 °C

Rozmer jímky: 110 mm, Ø 8 mm, závit 1/2"

Krytie: IP40

Popis termostatu (vid' obr. 1)

1 – číselník

2 – skrutka


3 – jímka

4 – istiača skrutka

Montáž (viď obr.2)

Jímka je vybavená vonkajším závitom 1/2", ktorý sa zaskrutkuje do nátrubku osadeného v mieste, kde potrebujeme merať teplotu (potrubia, zásobník). Čidlo termostatu sa vsunie do jímky tak, aby telo termostatu dosadlo na jímku. V tejto polohe sa zaistí skrutkou v umelohmotnom límci.

Elektrické pripojenie

1. Otvorte termostat tým, že odstránite povytiahnutím číselník (1) a uvoľníte veľkú plastovú skrutku (2) (viď obr. 3).
2. Odstráňte veko puzdra. Štyri káblové svorky, ktoré teraz môžete vidieť, sa pripoja takto (viď obr. 4):
 - Svorka C a 1 = otvárač
Termostat sa otvorí pri rastúcej teplote a uzavrie v prípade klesajúcej teploty (napr. funkcia = „vykurovania“).
 - Svorka C a 2 = otvárač
Termostat sa uzavrie pri rastúcej teplote a otvorí v prípade klesajúcej teploty (napr. funkcia = „chladenia“).
 - Svorka  = uzemnenie

Doporučujeme, aby inštaláciu vykonával kvalifikovaný pracovník!

Instalácia sa vždy vykonáva pri vypnutom privode prúdu; musí sa dodržiavať bezpečnostná špecifikácia. Dodržujte maximálny spínací prúd uvedený v technických údajoch! Nenesieme žiadnu zodpovednosť za neodbornú inštaláciu.


Starostlivosť a údržba

Výrobok je navrhnutý tak, aby pri vhodnom zachádzaní spoľahlivo slúžil mnoho rokov. Tu je niekoľko tipov pre správnu obsluhu:

- Skôr ako začnete s výrobkom pracovať, pozorne si prečítajte užívateľský manuál.
- Nevystavujte výrobok priamemu slnečnému svetlu, extrémnemu chladu a vlhku a náhlym zmenám teploty. Znížilo by to presnosť snímania.
- Neumiestňujte výrobok do miest náchylných k vibráciám a otrasom – môžu spôsobiť jeho poškodenie.
- Nevystavujte výrobok nadmernému tlaku, nárazom, prachu, vysokej teplote alebo vlhkosti – môžu spôsobiť poruchu funkčnosti výrobku, kratšiu energetickú výdrž, poškodenie batérií a deformáciu plastových častí.
- Nevystavujte výrobok dažďu ani vlhku, kvapkajúcej a striekajúcej vode.
- Neumiestňujte na výrobok žiadne zdroje otvoreného ohňa, napr. zapálenú sviečku apod.
- Neumiestňujte výrobok na miesta, kde nie je zaistené dostatočné prúdenie vzduchu.
- Nevsúvajte do vetracích otvorov výrobku žiadne predmety.
- Nezasahujte do vnútorných elektrických obvodov výrobku – môžete ho poškodiť a automaticky tým ukončiť platnosť záruky. Výrobok by mal opravovať len kvalifikovaný odborník.
- K čisteniu používajte mierne navlhčenú jemnú handričku. Nepoužívajte rozpúšťadlá ani čistiace prípravky – mohli by poškriabať plastové časti a narušiť elektrické body.
- Výrobok neponárajte do vody ani iných kvapalín.
- Pri poškodení alebo vade výrobku nevykonávajte žiadne opravy sami. Odovzdajte ho k oprave do predajne, kde ste ho zakúpili.
- Tento prístroj nie je určený pre používanie osobami (vrátane detí), ktorým fyzická, zmyslová alebo mentálna neschopnosť či nedostatok skúseností a znalostí zabraňuje v bezpečnom používaní prístroja, pokiaľ na ne nebude dohliadnuté alebo pokiaľ neboli inštruované ohľadom použitia tohto prístroja osobou zodpovednou za ich bezpečnosť. Je nutný dohľad nad deťmi, aby sa zaistilo, že sa nebudú s prístrojom hrať.



Nevyhadzujte elektrické spotrebiče ako netriedený komunálny odpad, použite zberné miesta triedeného odpadu. Pre aktuálne informácie o zberných miestach kontaktujte miestne úrady.

 Pokiaľ sú elektrické spotrebiče uložené na skládkach odpadkov, nebezpečné látky môžu pre-sakovať do podzemnej vody a dostať sa do potravinového reťazca a poškodzovať vaše zdravie.

Właściwości

Termostat do zabudowy z podziałką zewnętrzną

Zakres temperatury 0 °C – 90 °C (rozdzielczość 5 °C)

Proste podłączenie elektryczne za pomocą dostatecznie dużych zacisków do przewodów

Informacje techniczne

Wylądowane obciążenie: maks. 230 V AC; 16 A dla obciążenia rezystancyjnego; 4 A dla obciążenia indukcyjnego

Zasilanie: 230 V AC

Ustawienie temperatury: 0 °C do 90 °C po 5 °C

Wymiar osłony czujnika: 110 mm, Ø 8 mm, gwint 1/2"

Stopień ochrony: IP40

Opis termostatu (patrz rys. 1)

1 – podziałka

2 – śruba

3 – osłona czujnika

4 – wkręt zabezpieczający

Montaż (patrz rys. 2)

Osłona jest wyposażona w gwint zewnętrzny 1/2" i wkręca się ją do tulejki osadzonej w miejscu, w którym chcemy mierzyć temperaturę (rurociąg, zasobnik). Czujnik termostatu wsuwa się do tulejki tak, aby korpus termostatu oparł się o tulejkę. W tym położeniu zabezpiecza się go wkrętem w kołnierzu z tworzywa sztucznego.

Podłączenie elektryczne

1. Termostat otwieramy tak, że wyjmujemy podziałkę (1) i odkręcamy dużą śrubę plastikową (2) (patrz rys. 3).
2. Zdejmujemy pokrywę puszki przyłączeniowej. Widać teraz cztery zaciski do przewodów, które podłącza się następująco (patrz rys. 4)
 - Zaciski C i 1 = styk bierny
Termostat wyłącza się przy wzroście temperatury i włącza w przypadku spadku temperatury (na przykład funkcja = „ogrzewanie”).
 - Zacisk C i 2 = styk czynny
Termostat włącza się przy wzroście temperatury i wyłącza w przypadku malejącej temperatury (na przykład funkcja = „chłodzenie”).
 - Zacisk \perp = uziemienie

Zalecamy, aby instalację wykonała wykwalifikowana osoba!

Instalację wykonuje się zawsze przy wyłączonym doprowadzeniu prądu; trzeba przestrzegać zasad bezpieczeństwa. Przestrzegamy maksymalnego włączanego natężenia prądu podanego w specyfikacji technicznej! Nie ponosimy żadnej odpowiedzialności za niefachową instalację.

Konserwacja i czyszczenie

Wyrób jest zaprojektowany tak, aby przy właściwym obchodzeniu się z nim mógł służyć przez wiele lat. Niżej znajduje się kilka zaleceń do jego poprawnej obsługi:

- Przed uruchomieniem wyrobu należy uważnie przeczytać instrukcję użytkownika.
- Wyrobu nie narażamy na bezpośrednie działanie światła słonecznego, ekstremalne zimno i wilgotność oraz na gwałtowne zmiany temperatury. Mogłoby to spowodować zmniejszenie dokładności pomiarów.
- Wyrobu nie umieszczamy w miejscach narażonych na wibracje i wstrząsy – mogą spowodować jego uszkodzenie.
- Wyrobu nie narażamy na nadmierne naciski i uderzenia, pył, wysoką temperaturę albo wilgotność – mogą one spowodować uszkodzenie wyrobu, zwiększony pobór prądu, uszkodzenie baterii i deformację plastikowych części.
- Wyrób nie może być narażony na działanie wilgoci albo kapiącej, ani przyskającej wody.

- Na wyrobie nie ustawiamy żadnych źródeł otwartego ognia, na przykład zapalanej świeczki itp.
- Wyrobu nie umieszczamy w miejscach, w których nie ma dostatecznego przepływu powietrza.
- Do otworów wentylacyjnych w wyrobie nie wsuwamy żadnych przedmiotów.
- Nie ingerujemy do wewnętrznych elektronicznych obwodów w wyrobie – możemy go uszkodzić i utracić uprawnienia gwarancyjne. Wyrób może naprawiać tylko wykwalifikowany specjalista.
- Do czyszczenia używamy lekko zwilżoną, delikatną ściereczkę. Nie korzystamy z rozpuszczalników ani z preparatów do czyszczenia – mogą one podrapać plastikowe części i uszkodzić obwody elektryczne.
- Wyrobu nie wolno zanurzać go do wody ani do innych cieczy.
- Przy uszkodzeniu albo wadzie wyrobu żadnych napraw nie wykonujemy we własnym zakresie. Wyrób przekazujemy do naprawy do sklepu, w którym został zakupiony.
- To urządzenie nie jest przeznaczone do użytkowania przez osoby (w tym dzieci), którym brak predyspozycji fizycznych, umysłowych albo mentalnych oraz brak doświadczenia uniemożliwia bezpieczne korzystanie z tego wyrobu, jeżeli nie jest nad nimi sprawowany nadzór albo, jeżeli nie zostały poinstruowane, co do zasad korzystania z tego produktu przez osobę, która jest odpowiedzialna za ich bezpieczeństwo. Konieczny jest nadzór nad dziećmi, aby zapewnić, że nie będą się bawić tym urzą.



Zgodnie z przepisami Ustawy o ZSEiE zabronione jest umieszczanie łącznie z innymi odpadami zużytego sprzętu oznakowanego symbolem przekreślonego kosza. Użytkownik, chcąc pozbyć się sprzętu elektronicznego i elektrycznego, jest zobowiązany do oddania go do punktu zbierania zużytego sprzętu. W sprzęcie nie znajdują się składniki niebezpieczne, które mają szczególnie negatywny wpływ na środowisko i zdrowie ludzi.

HU | Merülőhüvelyes csőtermosztát

Jellemzők

Merülőhüvelyes csőtermosztát külső skálával

Hőmérséklet-tartomány: 0 °C – 90 °C (5 °C osztásközzel)

Egyszerű elektromos bekötés, kellően nagyméretű kábelcsatlakozók segítségével

Műszaki jellemzők

Kapcsolt terhelés: max. 230 V váltakozóáram; 16 A ellenállásos terhelés esetén; 4 A indukciós terhelés esetén

Tápellátás: 230 V AC

Beállítható hőmérséklet: 0 °C – 90 °C, 5 °C-onként

Merülőhüvely méretei: 110 mm, Ø 8 mm, 1/2" menet

Védelem: IP40

A termosztát leírása (l. 1. ábra)

1 – vezérlőtárcsa

3 – merülőhüvely

2 – csavar

4 – rögzítőcsavar


Beszerezés (l. 2. ábra)

A 1/2"-os külső menetes csőtermosztátot a hőmérési helyre (cső, tartály) beszerelt hüvelybe csavarozzuk. A termosztátérzékelőt úgy helyezzük a merülőhüvelybe, hogy a termosztát háza illeszkedjen a merülőhüvelyhez. Ebben a pozícióban rögzítjük a műanyag galléron lévő csavarral.

Elektromos csatlakoztatás

1. Szereljük szét a termosztátot a vezérlőtárcsa (1) eltávolításával és a nagy műanyag csavar (2) meglazításával (l. 3. ábra).
2. Távolítsuk el a ház fedelét. Az itt látható négy kábelcsatlakozó kapcsot az alábbiak szerint kell csatlakoztatni (l. 4. ábra):
 - C és 1 kapocs = nyitó

A termosztát kinyit, ha a hőmérséklet emelkedik, és bezár, ha a hőmérséklet csökken (pl. „fűtés” funkció).

- C és 2 kapocs = nyitó
A termosztát bezár, ha a hőmérséklet emelkedik, és kinyit, ha a hőmérséklet csökken (pl. „hűtés” funkció).
-  kapocs = földelés

A telepítést javasolt szakképzett személlyel elvegeztetni.

A beszerelést csak kikapcsolt áramellátás mellett szabad végezni; a biztonsági előírásokat be kell tartani. Be kell tartani a műszaki adatokban megadott maximális kapcsolási áramot! A szakszerűtlen beszerelésért semmilyen felelősséget nem vállalunk.

Tisztítás és karbantartás

A készülék rendeltetésszerű használat esetén évekig megbízhatóan fog működni. Néhány tipp a megfelelő kezeléshez:

- Mielőtt elkezdjük a terméket használni, figyelmesen olvassuk el a használati útmutatót.
- Ne tegyük ki a terméket közvetlen napsugárzás, szélsőséges hideg vagy páratartalom hatásának, vagy hirtelen hőmérsékleti ingadozásnak. Ezáltal csökkenne az érzékelés pontossága.
- Ne rakjuk a terméket rezgésnek és rázkódásoknak kitett helyre, mert ezek károsíthatják.
- Ne tegyük ki a terméket túlzott nyomás, ütés, por, magas hőmérséklet vagy páratartalom hatásának, mert az a termék hibás működéséhez vezethet, csökkentheti az üzemidőt, megrongálhatja az elemeket és deformálhatja a műanyag alkatrészeket.
- Ne tegyük ki a terméket eső, nedvesség, csöpögő vagy fröccsenő víz hatásának.
- Ne helyezzünk a termékre nyílt tűzforrást, pl. égő gyertyát stb.
- Ne helyezzük a terméket olyan helyre, ahol nem biztosított az elégséges légáramlás.
- Ne dugjunk semmilyen tárgyat a termék szellőzőnyílásába.
- Ne módosítsuk a termék belső áramkörét, mert megsérülhetnek, és a garancia automatikusan érvényét veszíti. A terméket kizárólag szakképzett szerelő javíthatja.
- Tisztításhoz használjunk enyhén benedvesített finom törlőruhát. Ne használjunk oldószereket, se tisztítószereket, mert azok megkarcolhatják a műanyag részeket és megsérthetik az elektromos áramköröket.
- A terméket ne merítsük vízbe, vagy más folyadékba.
- A termék sérülése vagy meghibásodása esetén ne próbáljuk saját magunk megjavítani. Adjuk át szervizelésre abban az üzletben, ahol vettük.
- A készüléket nem használhatják felügyelet vagy a biztonságukért felelős személyektől kapott megfelelő tájékoztatás nélkül korlátozott fizikai, érzékszervi vagy értelmi képességű vagy tapasztalatlan személyek (beleértve a gyerekeket), akik nem képesek a készülék biztonságos használatára. Gondoskodjunk a gyerekek felügyeletéről, hogy ne játszhassanak a készülékkel.



Az elektromos készülékeket ne dobja a vegyes háztartási hulladék közé, használja a szelektív hulladékgyűjtő helyeket. A gyűjtőhelyekre vonatkozó aktuális információikért forduljon a helyi hivatalokhoz.

Ha az elektromos készülékek a hulladéktárolókba kerülnek, veszélyes anyagok szivároghatnak a talajvízbe, melyek így bejuthatnak a táplálékláncba és veszélyeztethetik az Ön egészségét és kényelmét.

SI | Potopni termostat

Lastnosti

Potopni termostat z zunanjo lestvico

Temperaturno območje 0 °C – 90 °C (ločljivost 5 °C)

Enostavna električna povezava z dovolj velikimi kabelskimi sponkami

Tehnični podatki

Stikalna obremenitev: max. 230 V AC; 16 A za uporno obremenitev; 4 A za induktivno obremenitev

Napajanje: 230 V AC

Nastavitev temperature: 0 °C do 90 °C po 5 °C

Dimenzije tipala: 110 mm, Ø 8 mm, navoj 1/2"

Zaščita: IP40

Opis termostata (glej sliko 1)

- 1 – številčnica
2 – vijak

- 3 – tipalo
4 – varovalni vijak tipala

Namestitev (glej sliko 2)

V tipalu je vgrajen zunanji navoj 1/2", ki ga privijemo v tuljavo, nameščeno na mestu, kjer moramo meriti temperaturo (cev, rezervoar). Senzor termostata se potisne v posodo, tako da telo termostata leži na posodi. V tem položaju se pritrdi z vijakom v plastičnem ovratniku.

Električna priključitev

1. Termostat odprite tako, da s potegom odstranite številčnico (1) in sprostite velik plastični vijak (2) (glej sliko 3).
2. Odstranite pokrov ohišja. Štiri kabelske sponke, ki jih zdaj vidite, se povežejo na naslednji način (glej sliko 4):
 - Sponka C in 1 = odpiranje
Termostat se odpre, ko temperatura naraste, in zapre, ko temperatura pade (npr. funkcija = »ogrevanje«).
 - Sponka C in 2 = odpiranje
Termostat se zapre ko temperatura naraste, in odpre ko temperatura pade (npr. funkcija = »hlajenje«).
 - Sponka \perp = ozemljitev

Svetujemo, da namestitev izvaja usposobljen delavec!

Namestitev je treba vedno izvajati ob izklopljenem električnem napajanju; upoštevati je treba varnostne specifikacije. Upoštevajte največji preklonni tok, naveden v tehničnih podatkih! Ne prevzemamo odgovornosti za nepravilno namestitev.

Skrb in vzdrževanje

Izdelek je zasnovan tako, da ob primerni uporabi zanesljivo deluje vrsto let. Tu je nekaj nasvetov za pravilno uporabo:

- Preden začnete izdelek uporabljati, pozorno preberite navodila za uporabo.
- Izdelka ne izpostavljajte neposredni sončni svetlobi, skrajnemu mrazu, vlagi in naglim spremembam temperature. To bi znižalo natančnost snemanja.
- Izdelka ne nameščajte na mesta, ki so nagnjena k vibracijam in pretresom – to lahko povzroči poškodbe.
- Izdelka ne izpostavljajte prekomernemu tlaku, sunkom, prahu, visokim temperaturam ali vlagi – lahko povzročijo poškodbe na kateri izmed funkcij izdelka, krajšo energetsko vzdržljivost, poškodbo baterij in deformacije plastičnih delov.
- Izdelka ne izpostavljajte dežju ali vlagi, kapljajoči in brizgajoči vodi.
- Na izdelek ne postavljajte virov odprtega ognja, npr. prižgane svečke ipd.
- Izdelka ne postavljajte na mesta, kjer ni zadostnega kroženja zraka.
- V prezračevalne odprtine ne vtikajte nobenih predmetov.
- Ne posegajte v notranjo električno napeljavo izdelka – lahko ga poškodujete in s tem prekinite veljavnost garancije. Izdelek sme popravljati le usposobljen strokovnjak.
- Za čiščenje uporabljajte zmerno navlaženo blago krpo. Ne uporabljajte raztopin ali čistilnih izdelkov – lahko poškodujejo plastične dele in električno napeljavo.
- Izdelka ne potaplajte v vodo ali v druge tekočine.
- Pri poškodbah ali napaki izdelka ne popravljajte sami. Predajte ga v popravilo v trgovino, kjer ste ga kupili.
- Naprave ne smejo uporabljati osebe (vključno otrok), ki jih fizična, čutna ali mentalna nesposobnost ali pomanjkanje izkušenj, in znanj ovirajo pri varni uporabi naprave, če pri tem ne bodo nadzorovane, ali če jih o uporabi naprave ni poučila oseba, ki je odgovorna za njihovo varnost. Nujen je nadzor nad otroki, da bo zagotovljeno, da se ne bodo z napravo igrali.



Električnih naprav ne odlagajte med mešane komunalne odpadke, uporabljajte zbirna mesta ločenih odpadkov. Za aktualne informacije o zbirnih mestih se obrnite na krajevne urade. Če so električne naprave odložene na odlagališčih odpadkov, lahko nevarne snovi pronicajo v podtalnico, pridejo v prehransko verigo in škodijo vašemu zdravju.

RS|HR|BA|ME | Potopni termostat

Svojstva

Potopni termostat sa vanjskom vagom

Raspon temperature od 0 °C do 90 °C (razlučivost od 5 °C)

Jednostavno električno spajanje korištenjem dovoljno velikih žičanih konektora

Specifikacije

Opterećenje: maks. 230 V AC; 16 A za otporsko opterećenje; 4 A za induktivno opterećenje

Napajanje: 230 V AC

Temperaturno podešenje: 0 °C do 90 °C, s povećanjem od 5 °C

Dimenzije zaštitne cijevi: 110 mm, Ø 8 mm, navoj od 1/2"

Stupanj zaštite: IP40

Opis termostata (Pogledajte sl. 1)

1 – brojčani birač

3 – zaštitna cijev

2 – vijak

4 – vijak za zaključavanje

Postavljanje (Pogledajte sl. 2)

Zaštitna cijev je opremljena vanjskim navojem od 1/2", koji se uvrće u spojni prsten postavljen na mjestu na kojem trebate mjeriti temperaturu (cijevi, spremnik). Senzor termostata umetnut je u zaštitnu cijev tako da je tijelo termostata u kontaktu sa zaštitnom cijevi. Zatim se u tom položaju učvršćuje pomoću vijka na plastičnoj obujmici.

Električna veza

1. Otvorite termostat izvlačenjem i uklanjanjem brojčanog birača (1) i otpuštanjem velikog plastičnog vijka (2) (pogledajte sl. 3).
2. Skinite kapicu. Sada su izloženi konektori s četiri žice. Spojite ih kako slijedi (pogledajte sl. 4):
 - Konektor C i 1 = otvarač
Termostat se otvara kada temperatura raste i zatvara se kada temperatura pada (npr. funkcija „grijanja“).
 - Konektor C i 2 = otvarač
Termostat se zatvara kada temperatura raste i otvara se kada temperatura pada (npr. funkcija „hlađenja“).
 - Konektor \perp = uzemljenje

Ugradnju treba provesti kvalificirana osoba!

Postavljanje se mora uvijek provesti kad je napajanje isključeno; pratite sigurnosne specifikacije. Održavajte maksimalno opterećenje navedeno u tehničkim specifikacijama! Proizvođač nije odgovoran za nestručno postavljanje.

Servis i održavanje

Proizvod je dizajniran tako da pouzdano služi dugi niz godina ako se koristi pravilno. Evo nekoliko savjeta za pravilan rad:

- Prije upotrebe proizvoda pažljivo pročitajte ovaj priručnik.
- Proizvod ne izlažite direktnoj sunčevoj svjetlosti, ekstremnoj hladnoći i vlazi te naglim promjenama temperature. To bi moglo umanjiti točnost mjerenja.
- Ne postavljajte proizvod na mjestima izložena vibracijama i udarcima – mogu prouzročiti oštećenja.
- Ne izlažite proizvod pretjeranoj sili, udarcima, prašini, visokim temperaturama ili vlazi – jer to može dovesti do neispravnosti, skratiti trajanje baterije, oštetiti baterije i deformirati plastične dijelove.
- Proizvod ne izlažite kiši ili velikoj vlazi i ne izlažite ga tekućini prskanjem ili kapanjem.

- Ne postavljajte izvore otvorenog plamena, primjerice upaljenu svijeću itd., na proizvod.
- Ne postavljajte proizvod na mjesta s nedovoljnim protokom zraka.
- Ne postavljajte nikakve predmete u zračne otvore proizvoda.
- Ne dirajte interne strujne sklopove proizvoda – tako možete oštetiti proizvod, što automatski dovodi do poništenja jamstva. Prepustite popravak isključivo kvalificiranim stručnjacima.
- Za čišćenje proizvoda upotrijebite blago navlaženu mekanu krpu. Ne koristite otapala ili sredstva za čišćenje – mogla bi ogrebat i plastične dijelove i prouzročiti koroziju električnih krugova.
- Proizvod ne uranjajte u vodu i druge tekućine.
- U slučaju oštećenja proizvoda ili kvara, proizvod ne popravljajte sami. Odnosite ga na popravak u trgovinu u kojoj ste ga kupili.
- Nije predviđeno da ovaj uređaj upotrebljavaju osobe (uključujući djecu) smanjenih fizičkih, osjetilnih ili mentalnih sposobnosti koje nemaju iskustva i znanja za njihovu sigurnu upotrebu. Takve osobe treba podučiti kako koristiti uređaj i treba ih nadzirati osoba zadužena za njihovu sigurnost. Djeca se uvijek moraju nadzirati kako bi se osiguralo da se ne igraju s uređajem.



Ne bacajte električne uređaje kao nerazvrstani komunalni otpad, koristite centre za sakupljanje razvrstanog otpada. Za aktualne informacije o centrima za sakupljanje otpada kontaktirajte lokalne vlasti. Ako se električni uređaji odlože na deponije otpada, opasne materije mogu prodrijeti u podzemne vode i ući u lanac ishrane i oštetiti vaše zdravlje.

DE | Thermostat mit Tauchhülse

Eigenschaften

Thermostat mit Tauchhülse mit außenliegender Skalierung

Temperaturbereich von 0 °C bis 90 °C (Abgrenzung 5 °C)

Einfacher elektrischer Anschluss mit ausreichend großen Kabelschellen

Technische Informationen

Schaltlast: max. 230 V AC; 16 A für Widerstandsbelastung; 4 A für Induktionsbelastung

Stromversorgung: 230 V AC

Temperatureinstellung: 0 °C bis 90 °C in 5 °C Schritten

Abmessungen der Tauchhülse: 110 mm, Ø 8 mm, Gewinde 1/2"

Schutzart: IP40

Beschreibung des Thermostats (siehe Abb. 1)

1 – Zifferscheibe

3 – Tauchhülse

2 – Schraube

4 – Sicherungsschraube

Montage (siehe Abb. 2)

Die Tauchhülse ist mit einem 1/2"-Außengewinde ausgestattet, das an der Stelle in den Rohransatz geschraubt wird, an der die Temperatur gemessen werden soll (Rohrleitung, Speicherbehälter). Der Fühler des Thermostats wird so in die Tauchhülse eingeführt, dass das Thermostatgehäuse auf der Tauchhülse aufsitzt. In dieser Position wird er mit einer Schraube im Kunststoffring befestigt.

Elektrischer Anschluss

1. Öffnen Sie den Thermostat, indem Sie die Zifferscheibe (1) abnehmen und die große Kunststoffschraube (2) lösen (siehe Abb. 3).
2. Nehmen Sie den Gehäusedeckel ab. Die vier Kabelklemmen, die Sie jetzt sehen, werden wie folgt angeschlossen (siehe Abb. 4):
 - Klemme C und 1 = Öffner
Das Thermostat öffnet bei ansteigender Temperatur und schließt bei sinkender Temperatur (z.B. Funktion = „Heizen“).
 - Klemme C und 2 = Öffner
Das Thermostat schließt bei ansteigender Temperatur und öffnet bei sinkender Temperatur (z.B. Funktion = „Kühlen“).

- Klemme  = Erdung

Es wird empfohlen, die Installation von einem qualifizierten Mitarbeiter vornehmen zu lassen! Die Installation darf immer nur bei abgeschalteter Stromzufuhr erfolgen; die Sicherheitspezifikationen sind einzuhalten. Halten Sie den in den technischen Daten angegebenen maximalen Schaltstrom ein! Bei nicht fachgerechter Installation übernehmen wir keine Haftung.

Pflege und Instandhaltung

Das Produkt ist so konzipiert, dass es bei sachgemäßem Umgang über viele Jahre zuverlässig arbeitet. Hier sind einige Ratschläge für die richtige Bedienung:

- Bevor Sie mit dem Produkt zu arbeiten beginnen, lesen Sie bitte aufmerksam die Bedienungsanleitung durch.
- Setzen Sie das Produkt nicht direktem Sonnenlicht, extremer Kälte und Feuchtigkeit und rapiden Temperaturschwankungen aus. Dies würde die Genauigkeit der Ablesungen senken.
- Stellen Sie das Produkt nicht an Plätze, die anfällig für Vibrationen und Erschütterungen sind – sie können das Produkt beschädigen.
- Setzen Sie das Produkt nicht übermäßigem Druck, Stößen, Staub, hohen Temperaturen oder Feuchtigkeit aus – dies kann Funktionsstörungen an dem Produkt, eine kürzere energetische Haltbarkeit, die Beschädigung der Batterie und die Deformation der Plastikteile verursachen.
- Setzen Sie das Produkt nicht Regen, Feuchtigkeit, tropfendem oder Spritzwasser aus.
- Das Produkt darf nicht an offene Feuerquellen, wie beispielsweise brennende Kerzen u.ä. gestellt werden.
- Stellen Sie das Produkt nicht an Plätze, an denen keine ausreichende Luftzufuhr gewährleistet ist.
- Stecken Sie keine Gegenstände in die Lüftungsöffnungen des Produkts ein.
- Es dürfen keine Eingriffe in die inneren Schaltkreise des Produktes vorgenommen werden – das Produkt könnte beschädigt werden und die Garantie automatisch erlöschen. Das Produkt sollte nur von einem qualifizierten Fachmann repariert werden.
- Verwenden Sie zur Reinigung ein leicht angefeuchtetes weiches Tuch. Verwenden Sie keine Lösungs- oder Reinigungsmittel – sie könnten die Plastikteile zerkratzen und den elektrischen Stromkreis stören.
- Tauchen Sie das Produkt nicht unter Wasser oder in andere Flüssigkeiten.
- Bei Beschädigung oder Mängeln am Gerät nehmen Sie keine eigenständigen Reparaturen vor. Geben Sie es zur Reparatur in die Verkaufsstelle, in der Sie das Produkt erworben haben.
- Dieses Gerät ist nicht zur Verwendung durch Personen vorgesehen (Kinder eingeschlossen), die durch ihre körperlichen, sensorischen oder geistigen Fähigkeiten oder aufgrund nicht ausreichender Erfahrungen und Kenntnisse in einer sicheren Verwendung des Produkts eingeschränkt sind, es sei denn, sie haben von einer Person, die für ihre Sicherheit verantwortlich ist, Anweisungen für den Gebrauch des Geräts erhalten oder werden von dieser beaufsichtigt. Kinder müssen beaufsichtigt werden, um sicherzustellen, dass sie nicht mit dem Gerät spielen.



Die Elektroverbraucher nicht als unsortierter Kommunalabfall entsorgen, Sammelstellen für sortierten Abfall bzw. Müll benutzen. Setzen Sie sich wegen aktuellen Informationen über die jeweiligen Sammelstellen mit örtlichen Behörden in Verbindung. Wenn Elektroverbraucher auf üblichen Mülldeponien gelagert werden, können Gefahrstoffe ins Grundwasser einsickern und in den Lebensmittelumlauf gelangen, Ihre Gesundheit beschädigen und Ihre Gemütlichkeit verderben.

UA | Термостат з капілярною трубкою

Властивості

Термостат з капілярною трубкою із зовнішньою шкалою

Діапазон температур 0 °C – 90 °C (роздільна здатність 5 °C)

Просте електричне з'єднання за допомогою достатньо великих кабельних затискачів

Технічна інформація

Навантаження вмикання: макс. 230 В змінного струму; 16 А для резистивного навантаження;

4 А для індуктивних навантажень

Живлення: 230 В змінного струму

Діапазон регулювання температури: від 0 °С до 90 °С по 5 °С

Розмір трубки: 110 мм, Ø 8 мм, різьба 1/2"

Захист: IP40

Опис термостата (див. мал. 1)

1 – циферблат

3 – трубка

2 – гвинт

4 – кріпильний гвинт

Установка (див. мал. 2)

Трубка оснащена зовнішньою різьбою 1/2", яка вкручується в гніздо, встановлене в місці, де нам потрібно виміряти температуру (трубопровід, резервуар). Датчик термостата вставляється в трубку так, щоб корпус термостату вмістився у трубку. У цьому положенні він фіксується гвинтом у пластиковому хомуті.

Електричне підключення

1. Термостат відкриєте так, що знімаєте, витягнувши циферблат (1) і послабте великий пластиковий гвинт (2) (див. мал. 3).
2. Зніміть кришку корпусу. Чотири кабельні затискачі, які ви зараз бачите, з'єднуються таким чином (див. мал. 4):
 - Клема C і 1 = відкривач
Термостат відкривається, коли температура підвищується, і закривається, коли температура падає (напр. функція = «опалювання»).
 - Клема C і 2 = відкривач
Термостат закривається, коли температура підвищується, і відкривається, коли температура падає (наприклад, функція = «охолодження»).
 - Клема \perp = заземлення

Рекомендуємо, щоб установку проводила кваліфікована особа!

Установка завжди виконується при вимкненому електроживленні; необхідно дотримуватися вимог безпеки. Дотримуйтеся максимального струму перемикання, зазначеного в технічних даних! Ми не несемо жодну відповідальності за неправильний монтаж

Догляд та обслуговування

Виріб сконструйований так, щоб при охайному поводженні з ним, надійно працював багато років.

Тут знаходиться декілька рад для правильного обслуговування:

- Перед використанням цього пристрою, уважно прочитайте інструкцію для користувача.
- Виріб не піддавайте прямому сонячному промінню, надзвичайному холоду та вологості та різким змінам температури. Це могло б знизити точність знімання.
- Виріб не поміщайте у місцях де буває вібрація чи трясіння – можуть причинити його пошкодження.
- Виріб не піддавайте надзвичайному тиску, ударам, пороху, високій температурі або вологості – це могло б пошкодити функцію виробу, скоротити енергетичну якість, пошкодити батарейки чи деформати пластмасові частини.
- Виріб не піддавайте дощу та вологості, краплям та бризкам води.
- Не поміщайте на виріб жодне джерело відкритого вогню, напр. запалену свічку та інше.
- Не поміщайте виріб в місцях, де не достатньо забезпечена циркуляція повітря.
- Не всовуйте у вентиляційний простір виробу жодних предметів.
- Не втручайтеся у внутрішній електричний ланцюг виробу – можете його пошкодити та цим автоматично закінчиться дійсність гарантії. Виріб повинен ремонтувати тільки кваліфікований фахівець.
- Для чищення використовуйте вологу, м'яку ганчірку. Не використовуйте розчинники, ні миючі заходи – вони можуть пошкрябати пластмасові частини та порушити електричні контури.

- Viriב не занурюйте у воду та іншу рідину.
- Пошкоджений чи дефектний вириб самі не ремонтуйте. Здайте його для ремонту у магазин де ви його придбали.
- Цей пристрій не призначений для користування особам (включно дітей), для котрих фізична, почуттєва чи розумова нездібність, чи не достаток досвіду та знань забороняє ним безпечно користуватися, якщо така особа не буде під доглядом, чи якщо не була проведена для неї інструктаж відносно користування споживачем відповідною особою, котра відповідає за її безпечність. Необхідно дивитися за дітьми, та забезпечити так, щоб вони з пристроєм не гралися.



Не викидуйте електричні пристрої як несортвані комунальні відходи, користуйтеся місяцями збору комунальних відходів. За актуальною інформацією про місця збору звертайтеся до установ за місцем проживання. Якщо електричні пристрої розміщені на місцях з відходами, то небезпечні речовини можуть проникати до підземних вод і дістатися до харчового обігу та пошкоджувати ваше здоров'я.

RO|MD | Termostat cu teacă

Caracteristici

Termostat teacă cu scară externă

Gama de temperatură 0 °C – 90 °C (rezoluție 5 °C)

Conectare electrică simplă cu ajutorul bornelor de cablu destul de mari

Informații tehnice

Sarcina conectată: max. 230 V AC; 16 A pentru sarcină rezistivă; 4 A pentru sarcină inductivă

Alimentare: 230 V AC

Reglarea temperaturii: 0 °C la 90 °C a câte 5 °C

Dimensiune teacă: 110 mm, Ø 8 mm, filet 1/2"

Protecție: IP40

Descrierea termostatului (vezi fig. 1)

1 – scara numerică

3 – teacă

2 – șurub

4 – șurub de siguranță

Montajul (vezi fig. 2)

Teaca este dotată cu filet exterior de 1/2", care se înșurubează în tubul prevăzut la locul unde trebuie să măsurăm temperatura (conductă, rezervor). Senzorul termostatului se introduce în teacă, astfel încât corpul termostatului să se așeze pe teacă. În această poziție se asigură cu un șurub în guler de plastic.

Conectarea electrică

1. Deschideți termostatul astfel, că îndepărtați prin tragere scara numerică (1) și eliberați șurubul mare de plastic (2) (vezi fig. 3).
2. Îndepărtați capacul carcasei. Patru borne de cablu, pe care le vedeți acum, se conectează astfel (vezi fig. 4):
 - Borna C și 1 = deschizător
Termostatul se deschide la creșterea temperaturii și se închide în cazul scăderii temperaturii (de ex. funcția = „încălzire”).
 - Borna C și 2 = deschizător
Termostatul se închide la creșterea temperaturii și se deschide în cazul scăderii temperaturii (de ex. funcția = „răcire”).
 - Borna $\underline{\underline{1}}$ = împământare

Recomandăm ca instalarea să fie făcută de un lucrător calificat!

Instalarea se realizează întotdeauna întrerupând alimentarea cu curent; trebuie să fie respectate specificațiile de siguranță. Respectați curentul de conectare maxim specificat în datele tehnice! Nu ne asumăm responsabilitatea pentru instalare necorespunzătoare.

Grija și întreținerea

Produsul este proiectat astfel, ca la o manipulare adecvată să funcționeze corect ani îndelungați. Iată câteva recomandări pentru o manipulare corectă:

- Înainte de folosirea produsului, citiți cu atenție manualul de utilizare.
- Nu expuneți produsul la lumina directă a soarelui, temperatură și umiditate extremă și la variații bruște de temperatură. S-ar diminua precizia detectării.
- Nu amplasați produsul în locuri expuse vibrațiilor și zguduirilor – ar putea provoca deteriorarea lui.
- Nu expuneți produsul la presiune excesivă, izbituri, praf, temperatură sau umiditate extremă – ar putea provoca defectarea funcționalității produsului, scurtarea autonomiei energetice, deteriorarea bateriilor și deformarea componentelor de plastic.
- Nu expuneți produsul la ploaie nici umiditate, stropi sau jeturi de apă.
- Pe produs nu așezați surse de foc deschis, de ex. lumânare aprinsă etc.
- Nu amplasați produsul în locuri fără flux de aer îndestulător.
- Nu introduceți în orificiile de aerisire niciun fel de obiecte.
- Nu interveniți la circuitele electrice interne ale produsului – acestea ar putea provoca deteriorarea lui și încetarea automată a valabilității garanției. Produsul trebuie reparat doar de un specialist calificat.
- La curățare folosiți cârpă fină și umedă. Nu folosiți diluanți nici detergenți – ar putea zgâria părțile de plastic și întrerupe circuitele electrice.
- Nu scufundați produsul în apă sau în alte lichide.
- În caz de deteriorare sau defectare a produsului nu efectuați singuri nici un fel de reparații. Predați-l spre reparare la magazinul în care l-ați procurat.
- Acest aparat nu este destinat utilizării de către persoane (inclusiv copii) a căror capacitate fizică, senzorială sau mentală, ori experiența și cunoștințele insuficiente împiedică utilizarea aparatului în siguranță, dacă nu vor fi supravegheate sau dacă nu au fost instruite privind utilizarea aparatului de către persoana responsabilă de securitatea acestora. Trebuie asigurată supravegherea copiilor, pentru a se împiedica joaca lor cu acest aparat.



Nu aruncați consumatorii electrici la deșeurile comunale nesortate, folosiți bazele de recepție a deșeurilor sortate. Pentru informații actuale privind bazele de recepție contactați organele locale. Dacă consumatorii electrici sunt depozitați la stocuri de deșeurile comunale, substanțele periculoase se pot infiltra în apele subterane și pot să ajungă în lanțul alimentară, periclitând sănătatea și confortul dumneavoastră.

LT | Panardinamasis termostatas

Savybės

Panardinamasis termostatas su išorine skale

Temperatūros ribos nuo 0 °C iki 90 °C (žingsnis 5 °C)

Paprastas elektrinis sujungimas naudojant pakankamai didelės laidų jungtis

Specifikacijos

Apkrova: daugiausia 230 V KS; 16 A varžinė apkrova; 4 A induktyvioji apkrova
Maitinimo šaltinis: 230 V KS

Temperatūros nustatymas: nuo 0 °C iki 90 °C 5 °C žingsniais

Temperatūros matavimo kanalo matmenys: 110 mm, Ø 8 mm, 1/2 col. sriegis

Gaubto apsaugos klasė: IP40

Termostato aprašas (žr. 1 pav.)

1 – rankenėlė

2 – varžtas


3 – temperatūros matavimo kanalas

4 – fiksavimo varžtas

Montavimas (žr. 2 pav.)

Temperatūros matavimo kanale yra 1/2 col. išorinis sriegis, kuris turi būti įsukamas į jungiamąją movą, pritvirtintą toje vietoje, kur reikia matuoti temperatūrą (vamzdynas, rezervuaras). Termostato jutiklis įkišamas į temperatūros matavimo kanalą taip, kad termostato korpusas liestųsi su temperatūros matavimo kanalu. Tuomet jis pritvirtinamas šioje padėtyje plastikinės movos varžtu.

Elektros jungtis

1. Atidarykite termostatą ištraukdami ir nuimdami rankenėlę (1) ir atlaisvindami didelį plastikinį varžtą (2) (žr. 3 pav.).
2. Nuimkite dangtelį Matysite keturias laidų jungtis. Sujunkite jas tokia tvarka (žr. 4 pav.):
 - C jungtis ir 1 = atidarytuvas
Termostatas atsidaro, kai temperatūra pakyla, ir užsidaro, kai temperatūra nukrenta (pvz., „šildymo“ funkcija).
 - C jungtis ir 2 = atidarytuvas
Termostatas užsidaro, kai temperatūra pakyla, ir atsidaro, kai temperatūra nukrenta (pvz., „vėsinimo“ funkcija).
 -  jungtis = įžeminimas

Įrangą montuoti gali tik kvalifikuotas asmuo!

Montuoti galima tik atjungus maitinimą ir laikantis saugumo nurodymų. Užtikrinkite maksimalią techninėse specifikacijose nurodytą apkovą! Gamintojas nėra atsakingas už neprofesionaliai atliktą montavimą.

Techninė priežiūra ir eksploatacija

Tinkamai naudojamas prietaisas patikimai veiks ne vienerius metus. Štai keletas patarimų, kaip tinkamai naudoti prietaisą:

- Prieš pradėdami naudoti atidžiai perskaitykite prietaiso naudojimo instrukciją.
- Saugokite prietaisą nuo tiesioginių saulės spindulių, didelio šalčio, drėgmės ir staigių temperatūros pokyčių. Tai sumažintų matavimo tikslumą.
- Nedėkite prietaiso vietose, kuriose jaučiama vibracija ar smūgiai, nes tai gali jį pažeisti.
- Saugokite gaminį nuo didelės jėgos poveikio, smūgių, dulkių, aukštos temperatūros arba drėgmės, nes šie veiksniai gali sukelti gedimą, sąlygoti trumpesnį baterijų veikimą ir plastikinių dalių deformavimą, sugadinti baterijas.
- Saugokite gaminį nuo lietus arba didelės drėgmės, vandens lašų ar pusrslų.
- Nepalikite jo netoli atviros liepsnos šaltinių, pvz., degančios žvakės ar kt.
- Nedėkite prietaiso nepakankamai vėdinamose vietose.
- Nedėkite jokių objektų į prietaiso vėdinimo angas.
- Nelieskite gaminio vidaus elektros grandinių, nes galite pažeisti gaminį ir automatiškai netekti garantijos. Prietaisą remontuoti gali tik kvalifikuotas specialistas.
- Gaminį valykite šiek tiek drėgnu minkštu audiniu. Nevalykite tirpikliais ar valikliais, nes jie gali pakenkti plastikiniams dalims ir sukelti elektros grandinės dalių koroziją.
- Nenardinkite gaminio į vandenį ar kitus skysčius.
- Jei prietaisas sugedo ar jame yra defektas, neremontuokite jo patys. Atneškite jį suremontuoti į parduotuvę, kurioje jį įsigijote.
- Šis prietaisas neskirtas naudoti asmenims (įskaitant vaikus), turintiems fizinę, jutiminę ar protinę negalią ir neturintiems patirties ar žinių, kurių reikia norint prietaisą naudoti saugiai. Tokie asmenys turi būti informuojami, kaip naudoti prietaisą, ir prižiūrimi asmens, atsakingo už jų saugumą. Visada prižiūrėkite vaikus ir užtikrinkite, kad jie nežaistų su prietaisu.



Nemeskite kartu su buitinėmis atliekomis. Pristatykite į specialius rūšiuojamoms atliekoms skirtus surinkimo punktus. Susisiekiite su vietinėmis valdžios institucijomis, kad šios suteiktų informaciją apie surinkimo punktus. Jei elektroniniai prietaisai yra išmetami atliekų užkasimo vietoje, kenksmingos medžiagos gali patekti į gruntinius vandenius, o paskui ir į maisto grandinę, ir tokiu būdu pakenkti žmonių sveikatai.

LV | legremdējams termostats

Īpašības

legremdējams termostats ar ārēju skalu

Temperatūras diapazons 0 °C līdz 90 °C (izšķirtspēja 5 °C)

Vienkāršs elektriskais pieslēgums ar pietiekami lieliem kontaktiem vadiem

Specifikācija

Pārslēdzama slodze: maks. 230 V maiņstrāva; 16 A rezistīvajai slodzei; 4 A induktīvajai slodzei

Strāvas padeve: 230 V maiņstrāva

Temperatūras iestatījums: no 0 °C līdz 90 °C, solis 5 °C

Aizsargcaurules izmēri: 110 mm, Ø 8 mm, 1/2" vītne

Elektroiekārtas korpusa aizsardzības pakāpe: IP40

Termostata apraksts (skatiet 1. attēlu)

1 – skala

3 – aizsargcaurule


2 – skrūve

4 – sprostskrūve

Uzstādīšana (skatiet 2. attēlu)

Aizsargcaurule ir aprīkota ar 1/2" ārējo vītņi, kas ir jāieskrūvē savienojuma manšetē vietā, kur ir jāmēra temperatūra (cauruļvadā, tvertnē). Termostata sensors tiek ievietots aizsargcaurulē tā, lai termostata korpusa saskartos ar aizsargcauruli. Pēc tam tas tiek nostiprināts šajā stāvoklī ar skrūvi, kas atrodas uz plastmasas manšetes.

Elektriskais pieslēgums

1. Atveriet termostatu, izvelkot un noņemot skalu (1) un atskrūvējot lielo plastmasas skrūvi (2) (skatiet 3. attēlu).
2. Noņemiet vāciņu. Tagad ir redzami četri kontakti vadiem. Savienojiet tos šādi (skatiet 4. attēlu):
 - Kontakts C un 1 = atvērējs
Termostats atveras, temperatūrai paaugstinoties, un aizveras, temperatūrai pazeminoties (piemēram, "sildīšanas" funkcija).
 - Kontakts C un 2 = atvērējs
Termostats aizveras, temperatūrai paaugstinoties, un atveras, temperatūrai pazeminoties (piemēram, "dzesēšanas" funkcija).
 - Kontakts  = zeme

Uzstādīšana ir jāveic kvalificētam speciālistam!

Uzstādīšana vienmēr ir jāveic, kad strāvas padeve ir atslēgta; ievērojiet drošības norādījumus. Ievērojiet maksimālo pārslēdzamo slodzi, kas ir norādīta tehniskajā specifikācijā! Ražotājs nav atbildīgs par neprofesionālu uzstādīšanu.

Apkope un uzturēšana

Pareizi izmantota, šī ierīce uzticama kalpos gadiem ilgi. Turpmāk ir sniegti dažādi padomi pareizas darbības nodrošināšanai.

- Pirms ierīces lietošanas rūpīgi izlasiet instrukciju.
- Nepakļaujiet ierīci tiešai saules iedarbībai, liela aukstumam un mitrumam un pēkšņām temperatūras svārstībām. Tas mazinās mērījumu precizitāti.
- Nenovietojiet ierīci vietās, kas ir pakļautas vibrācijai vai triecieniem, – tas var izraisīt bojājumus.
- Nepakļaujiet ierīci pārmērīgam spēkam, triecieniem, putekļiem, augstai temperatūrai vai mitrumam – tas var izraisīt nepareizu darbību, saīsināt baterijas kalpošanas laiku, sabojāt bateriju un deformēt plastmasas detaļas.
- Nepakļaujiet ierīci lietus vai liela mitruma, pīlošam ūdenim vai ūdens šļakatām.
- Nenovietojiet uz ierīces atklātas liesmas avotus, piemēram, degošas sveces u. c.
- Nenovietojiet ierīci vietās ar nepietiekamu gaisa plūsmu.
- Neievietojiet priekšmetus ierīces atverēs.

- Neaizskariet ierīces iekšējās elektriskās ķēdes – šādi var sabojāt ierīci, un garantija automātiski tiek anulēta. Bojāta ierīce ir jāremontē tikai kvalificētam speciālistam.
- Tiriet ierīci ar nedaudz samitrinātu mikstu drānu. Neizmantojiet šķīdinātājus un tīrīšanas līdzekļus – tie var sabojāt plastmasas detaļas un izraisīt elektrisko ķēžu koroziju.
- Negremdējiet ierīci ūdenī un citos šķidrumos.
- Ierīces bojājumu vai defektu gadījumā neveiciet remontdarbus patstāvīgi. Nododiet to labošanai veikalā, kurā to iegādājāties.
- Šo ierīci nav atļauts lietot personām (tostarp bērniem), kuras ierobežotu fizisko, maņu vai garīgo spēju, vai arī pieredzes vai zināšanu trūkuma dēļ nevar to droši izmantot. Šādām personām ir jāiemāca ierīces lietošana un tās ir jāuzrauga personai, kura ir atbildīga par to drošību. Bērni vienmēr ir jāuzrauga, lai pārliecinātos, ka viņi nespēlējas ar ierīci.



Neizmetiet kopā ar sadzīves atkritumiem. Šim nolūkam izmantojiet īpašus atkritumu šķirošanas un savākšanas punktus. Lai gūtu informāciju par šādiem savākšanas punktiem, sazinieties ar vietējo pašvaldību. Ja elektroniskās ierīces tiek likvidētas izgāztuvē, bīstamas vielas var nonākt pazemes ūdeņos un tālāk arī barības ķēdē, kur tās var ietekmēt cilvēka veselību.

EE | Sukeltermostaat

Omadused

Välise kaaluga sukeltermostaat

Temperatuurvahemik 0 °C – 90 °C (5 °C resolutsioon)

Lihtne elektriline ūhendus tāna piisavalt suurtele kaabliklemmidele

Andmed

Lülitatud koormus: max 230 V vahelduvvoolu; 16 A aktiivkoormuse korral; 4 A induktiivkoormuse korral

Toide: 230 V vahelduvvoolu

Temperatuuri seadistus: 0 °C kuni 90 °C sammuga 5 °C

Termosüvendi mõõtmed: 110 mm, Ø 8 mm, 1/2" keermes

Ümbrise kaitseklass: IP40

Termostaadi kirjeldus(vt joonist 1)

1 – nupp

2 – kruvi


3 – termosüvend

4 – lukustuskruvi

Paigaldamine (vt joonist 2)

Termosüvend on varustatud 1/2" välise keermega välise juhtmega, mis tuleb kruvida ühenduskambris, kus mõõdetakse temperatuuri (torustik, paak). Termostaadi andur paigaldatakse termosüvendisse nii, et termostaadi kere puutub termosüvendiga kokku. Seejärel on termostaat fikseeritud selle asendis tāna plastklambris olevale kruvile.

Elektriühendus

1. Avage termostaat, tõmmates valija (1) välja ning eemaldades selle ja seejärel vabastades suure plastkruvi (2) (vt joonist 3).
2. Eemaldage kaas. Neli kaabliklemmi on nüüd nähtaval. Ühendage need järgmiselt (vt joonist 4):
 - Klamber C ja 1 = avaja
Termostaat avaneb, kui temperatuur tõuseb ja sulgub, kui temperatuur langeb (nt „kütetefunktsioon“).
 - Liitmik C ja 2 = avaja
Termostaat sulgub, kui temperatuur tõuseb ja avaneb, kui temperatuur langeb (nt „jahutusfunktsioon“).
 - Liitmik  = maandus

Paigaldamine peab toimuma kvalifitseeritud personali poolt!

Paigaldada tohib üksnes siis, kui toide on välja lülitatud; järgige ohutusjuhiseid. Pöörake tähelepanu tehnilistes andmetes toodud suurimale lülitatavale koormusele! Tootja ei vastuta valest paigaldusest tingitud tagajärgede eest.

Korrashoid ja hooldamine

Toode on mõeldud nõuetekohasel kasutamisel töökindlalt toimima paljude aastate jooksul. Siin on mõned nõuanded nõuetekohaseks kasutamiseks:

- Lugege kasutusjuhend enne toote kasutamist hoolikalt läbi.
- Ärge asetage toodet otsese päikesevalguse, äärmise külma ega niiskuse kätte või äkiliste temperatuurimuutustega keskkonda. See vähendaks mõõtetäpsust.
- Ärge asetage toodet kohtadesse, kus on vibratsiooni- ja löögihoht – need võivad põhjustada kahjustusi.
- Ärge laske tootel kokku puutuda liigse jõu, löökide, tolmu, kõrge temperatuuri või niiskusega – need võivad põhjustada rikkeid, lühemat aku kasutusiga, patareide kahjustusi ja plastosade deformeerumist.
- Ärge asetage toodet vihma kätte või väga niiskesse kohta, ega laske sel kokku puutuda veetilgade või -pritsmetega.
- Ärge asetage tootele avatud leegiallikaid, nt süüdatud küünalt jne.
- Ärge asetage toodet ebapiisava õhuvooluga kohtadesse.
- Ärge sisestage toote avadesse esemeid.
- Ärge muutke toote sisemisi elektriühelaid – see võib toodet kahjustada ja tühistab automaatselt garantii. Toodet remontimist tohib teha ainult kvalifitseeritud spetsialist.
- Toodet puhastamiseks kasutage kergelt niisutatud pehmet lappi. Ärge kasutage lahusteid ega puhastusvahendeid – need võivad plastikust osasid söövitada ja põhjustada elektriühelate korrosiooni.
- Ärge kastke toodet vette või muudesse vedelikesse.
- Toodet kahjustuse või defekti korral ei tohi te seda ise remontida. Viige see remondiks poodi, kust selle ostsite.
- Seadet ei tohi kasutada isikud (sh lapsed), kellel on füüsilised, meelegaorganite või vaimsed puuded või kellel puuduvad piisavad kogemused ja teadmised, et seadet ohutult kasutada. Neile tuleb selgitada, kuidas seadet kasutada, ning kasutamine peab toimuma nende ohutuse eest vastutava isiku järelevalve all. Lapsi tuleb alati jälgida, et nad ei saaks seadmega mängida.



Ärge visake ära koos olmejäätmetega. Kasutage spetsiaalseid sorteeritud jäätmete kogumispunkte. Teavet kogumispunktide kohta saate kohalikul omavalitsuselt. Elektroonikaseadmete prügimäele viskamisel võivad ohtlikud ained pääseda põhjavette ja seejärel toiduahelasse ning mõjutada nii inimeste tervist.

BG | Потопям термостат

Свойства

Потопям термостат с външна скала

Температурен диапазон 0 °C – 90 °C (стъпка на промяна от 5 °C)

Лесно електрически свързване чрез използването на достатъчно големи жицини съединители

Технически характеристики

Превключван товар: макс. 230 V AC; 16 A при активен товар, 4 A при индуктивен товар

Захранване: 230 V~

Температурна настройка: от 0 °C до 90 °C с промяна в стойността с 5 °C

Размери на термогнездото: 110 mm, Ø 8 mm, 1/2" резба

Степен на защита: IP40

Описание на термостата (вж. фиг. 1)

1 – циферблат

2 – винт

3 – термогнездо

4 – задържащ винт

Монтаж (вж. фиг. 2)

Термогнездото е снабдено с външна резба 1/2", която трябва да се завинти в съединителната втулка, монтирана на мястото, където трябва да се измери температурата (тръбопровод, резервоар). Сензорът на термостата се вкарва в термогнездото, така че тялото на термостата да е в контакт с термогнездото. След това се закрепва в това положение с помощта на винта на пластмасовата яка.

Електрическо свързване

- Отворете термостата, като издърпате и махнете циферблата (1) и разхлабете големия пластмасов винт (2) (вж. Фиг. 3).
- Свалете капачката. Четирите жични конектори вече са открити. Свържете ги по следния начин (вж. Фиг. 4):
 - Конектор С и 1 = отвариач
Термостатът се отваря, когато температурата се повишава, и се затваря, когато температурата спада (напр. функция „отопление“).
 - Конектор С и 2 = отвариач
Термостатът се затваря, когато температурата се повишава, и се отваря, когато температурата спада (напр. функция „охлаждане“).
 - Електрически съединител $\underline{\quad}$ = заземяване

Монтажът трябва да се извърши от правоспособно лице!

Монтажът трябва винаги да се извършва при изключено захранване; спазвайте правилата за безопасност при работа. Поддържайте максималния включен товар, посочен в техническите характеристики! Производителят не носи отговорност, ако монтажът не е извършен от експерт.

Обслужване и поддръжка

Уредът е проектиран да работи безпроблемно в продължение на много години, ако се използва правилно. По-долу са дадени някои препоръки за правилна експлоатация:

- Прочетете внимателно ръководството, преди да използвате продукта.
- Не излагайте продукта на пряка слънчева светлина, прекалено ниска температура, твърде висока влажност и резки промени на температурата. Това би намалило точността на измерване.
- Не монтирайте уреда на места, където е възможно да има вибрации и удари – те може да го повредят.
- Не подлагайте уреда на въздействието на значителни механични сили, удари, прах, висока температура, дъжд или влажност – те могат да причинят неизправности, да съкратят живота на батериите, да повредят батериите, както и да деформират пластмасовите части.
- Не излагайте уреда на дъжд или висока влажност, капеща или пръскаща вода.
- Не поставяйте върху уреда източници на открити пламъци, например запалени свещи и др.
- Не поставяйте уреда на места с ограничена циркулация на въздуха.
- Не вкарвайте чужди тела във вентилационните отвори на продукта.
- Не правете нищо по вътрешните електрически вериги на уреда – възможно е да го повредите, при което гаранцията автоматично се анулира. Уредът трябва да се ремонтира само от професионалист с нужната квалификация.
- За почистване на продукта използвайте мека, леко навлажнена кърпа. Не използвайте разтворители или почистващи препарати – те могат да издраскат пластмасовите части или да предизвикат корозия по електрическите вериги.
- Не потапяйте уреда във вода или друга течност.
- При повреда или дефект на уреда не правете опити да го ремонтирате. Занесете го за ремонт в магазина, от който сте го закупили.
- Това устройство не е предназначено за използване от лица (включително деца), чиито физически, сетивни или умствени способности, както и липсата на опит или познания, биха им попречили на безопасното му използване. Такива лица трябва да бъдат инструктирани как да използват устройството и да са под надзора на лице, отговарящо за тяхната безопасност. Децата трябва винаги да се наблюдават и да не се допуска да си играят с устройството.



Не изхвърляйте електрически уреди с несортираните домакински отпадъци; предавайте ги в пунктовете за събиране на сортирани отпадъци. Актуална информация относно пунктовете за събиране на сортирани отпадъци може да получите от компетентните местни органи. При изхвърляне на електрически уреди на сметищата е възможно в подпочвените води да попаднат опасни вещества, които след това да преминат в хранителната верига и да увредят здравето на хората.

FR|BE | Thermostat à plongeur

Caractéristiques

Thermostat à plongeur avec graduations extérieures

Plage de température de 0 °C à 90 °C (résolution de 5 °C)

Connexion électrique simple à l'aide de bornes suffisamment grandes

Informations techniques

Charge commutée : max. 230 V AC ; 16 A pour une charge résistive ; 4 A pour une charge inductive

Alimentation : 230 V AC

Réglage de la température : 0 °C à 90 °C par pas de 5 °C

Dimensions du plongeur : 110 mm, Ø 8 mm, filetage de 1/2"

Indice de protection : IP40

Description du thermostat (voir la Fig. 1)

1 – cadran

3 – plongeur

2 – vis

4 – vis de blocage

Montage (voir la Fig. 2)

Le plongeur comporte un filetage femelle de 1/2" qui vient se visser dans le manchon installé à l'endroit où vous souhaitez mesurer la température (tuyauterie, ballon). Le capteur du thermostat est introduit dans le plongeur de manière à ce que le corps du thermostat repose sur le plongeur. Une fois dans cette position, fixer le tout dans la collerette en plastique à l'aide d'une vis.

Connexion électrique

- Ouvrir le thermostat en retirant le cadran (1) et en desserrant ensuite la grande vis en plastique (2) (voir la Fig. 3).
- Retirer le couvercle du boîtier. Les quatre bornes qui sont maintenant visibles doivent être connectées comme suit (voir la Fig. 4) :
 - Borne C et 1 = ouvreur
Le thermostat s'ouvre lorsque la température monte et se referme lorsque la température descend (par exemple la fonction = «chauffage»).
 - Borne C et 2 = ouvreur
Le thermostat se ferme lorsque la température monte et s'ouvre lorsque la température descend (par exemple la fonction = «refroidissement»).
 - Borne \perp = mise à la Terre

Nous recommandons de confier l'installation à du personnel qualifié!

L'installation doit toujours être effectuée lorsque l'alimentation est coupée ; toutes les spécifications de sécurité doivent être respectées. Respecter le courant de commutation maximal spécifié dans les données techniques ! Notre responsabilité ne pourra pas être engagée en cas d'installation incorrecte.

Entretien et maintenance

S'il est utilisé correctement, cet appareil est conçu pour fonctionner durant de nombreuses années en toute fiabilité. Ci-dessous, vous trouverez quelques conseils pour le manipuler/l'utiliser correctement :

- Avant de commencer à utiliser cet appareil, lire attentivement la notice utilisateur.
- Ne pas exposer cet appareil aux rayons directs du soleil, à des températures extrêmement basses, à de l'humidité ou à de brusques variations de température. Cela réduirait la précision du suivi.

- Ne pas placer le produit à des endroits susceptibles d'être exposés à des vibrations et/ou à des secousses, cela pourrait en effet l'endommager.
- Ne pas exposer cet appareil à une pression excessive, à des coups, à la poussière, à des températures élevées ou à de l'humidité, ces éléments pourraient entraîner une défaillance du produit, réduire son autonomie énergétique, détériorer les piles ou provoquer une déformation des pièces en plastique.
- Ne pas exposer le produit aux intempéries ou à l'humidité, ni à des gouttes d'eau ou à un jet d'eau.
- Ne placer aucune source de flamme nue sur l'appareil, comme une bougie allumée par exemple.
- Ne pas placer cet appareil dans des endroits où la circulation d'air est insuffisante.
- Ne pas obstruer les orifices de ventilation de l'appareil.
- Ne pas intervenir sur les circuits électriques internes, vous pourriez les endommager et provoquer une annulation immédiate de la validité de la garantie. Cet appareil ne devrait être réparé que par un spécialiste qualifié.
- Pour le nettoyage, toujours utiliser un chiffon doux légèrement humide. Ne pas utiliser de dissolvant ou de produit de nettoyage, ces derniers pourraient en effet rayer les parties en plastique et altérer les circuits électriques.
- Ne pas immerger cet appareil dans de l'eau ni dans d'autres liquides.
- En cas de dégradation ou de défaut de l'appareil, ne jamais essayer de le réparer vous-mêmes. Pour toute réparation, remettre l'appareil au revendeur qui vous l'a vendu.
- Cet appareil n'a pas été conçu pour être utilisé par des personnes (enfants compris) qui ont des capacités physiques et/ou sensorielles limitées, qui ont des troubles mentaux ou qui ne sont pas suffisamment expérimentées, à moins qu'elles ne soient sous la surveillance d'une personne qui est responsable de leur sécurité ou qu'une telle personne leur ait fait suivre une formation relative à l'utilisation de l'appareil. Les enfants doivent rester sous surveillance afin de les empêcher de jouer avec cet appareil.



Ne pas jeter avec les ordures ménagères. Utilisez des points de collecte spéciaux pour les déchets triés. Contactez les autorités locales pour obtenir des informations sur les points de collecte. Si les appareils électroniques sont mis en décharge, des substances dangereuses peuvent atteindre les eaux souterraines et, par la suite, la chaîne alimentaire, où elles peuvent affecter la santé humaine.

IT | Termostato a pozzetto

Proprietà

Pozzetto termostato con scala esterna

Intervallo di temperatura 0 °C – 90 °C (incrementi di 5 °C)

Collegamento elettrico semplice grazie a serra-cavi sufficientemente grandi

Informazioni tecniche

Carico di commutazione: max 230 V AC; 16 A per carico resistivo; 4 A per carico induttivo

Alimentazione: 230 V AC

Impostazione della temperatura: Da 0 °C a 90 °C, incrementi di 5 °C

Dimensione del pozzetto: 110 mm, diametro 8 mm, filettatura 1/2"

Isolamento: IP40

Descrizione del termostato (cfr. fig. 1)

1 – quadrante

2 – vite

3 – pozzetto

4 – vite di fissaggio

Montaggio (cfr. fig. 2)

Il pozzetto è dotato di una filettatura esterna da 1/2", che va avvitata nella presa predisposta nel punto in cui vogliamo misurare la temperatura (tubatura, serbatoio). Il sensore del termostato è inserito

nel pozzetto in modo che il corpo del termostato poggi sul pozzetto. È fissato in questa posizione da una vite nel collare di plastica.

Collegamento elettrico

1. Aprire il termostato estraendo il quadrante (1) e rilasciando la vite di plastica grande (2) (cfr. fig. 3).
2. Rimuovere il coperchio della custodia. I quattro serra-cavi ora visibili vanno collegati come segue (cfr. fig. 4):
 - Morsetto C e 1 = apritore
Il termostato si apre con l'aumento della temperatura e si chiude con la diminuzione della temperatura (ad es. funzione = "riscaldamento").
 - Morsetto C e 2 = apritore
Il termostato si chiude con l'aumento della temperatura e si apre con la diminuzione della temperatura (ad es. funzione = "raffreddamento").
 - Morsetto \perp = messa a terra

Si consiglia di far eseguire l'installazione da una persona qualificata!

L'installazione viene sempre eseguita con l'alimentazione di corrente disattivata; rispettare le specifiche di sicurezza. Osservare la massima corrente di commutazione specificata nei dati tecnici! Decliniamo ogni responsabilità in caso di installazione non professionale.

Cura e manutenzione

Il prodotto è progettato per funzionare in modo affidabile per molti anni se gestito correttamente. Ecco alcuni suggerimenti per un funzionamento corretto:

- Prima di iniziare a usare con il prodotto, leggere attentamente il manuale d'uso.
- Non esporre il prodotto alla luce solare diretta, al freddo estremo e all'umidità e agli sbalzi di temperatura. Ciò ridurrebbe l'accuratezza del rilevamento.
- Non posizionare il prodotto in luoghi soggetti a vibrazioni o urti – potrebbero danneggiarlo.
- Non esporre il prodotto a pressioni eccessive, urti, polvere, temperature elevate o umidità – questi fattori possono causare malfunzionamenti del prodotto, ridurre la sua durata, provocare danni alla batteria e deformazione delle parti in plastica.
- Non esporre il prodotto a pioggia o gocce e schizzi d'acqua.
- Non collocare sul prodotto alcuna fonte di fiamma libera, ad esempio una candela accesa ecc.
- Non collocare il prodotto in luoghi dove il flusso d'aria è insufficiente.
- Non inserire alcun oggetto nei fori di ventilazione del prodotto.
- Non manomettere i circuiti elettrici interni del prodotto – si rischia di danneggiarlo e di invalidare automaticamente la garanzia. Il prodotto deve essere riparato solo da uno specialista qualificato.
- Per la pulizia, utilizzare un panno morbido leggermente inumidito. Non utilizzare solventi o prodotti per la pulizia – potrebbero graffiare le parti in plastica e danneggiare i circuiti elettrici.
- Non immergere il prodotto in acqua o altri liquidi.
- Se il prodotto è danneggiato o difettoso, non cercare di ripararlo in autonomia. Consegnarlo al rivenditore presso il quale è stato acquistato per la riparazione.
- Questo apparecchio non è destinato all'uso da parte di persone (compresi i bambini) le cui incapacità fisiche, sensoriali o mentali o la cui mancanza di esperienza o di conoscenze impediscono loro di utilizzare l'apparecchio in modo sicuro, a meno che non siano sorvegliate o istruite sull'uso di questo apparecchio da una persona responsabile della loro sicurezza. È necessario tenere d'occhio i bambini per assicurarsi che non giochino con l'apparecchio.



Non smaltire con i rifiuti domestici. Utilizza punti di raccolta speciali per i rifiuti differenziati. Contatta le autorità locali per informazioni sui punti di raccolta. Se i dispositivi elettronici dovessero essere smaltiti in discarica, le sostanze pericolose potrebbero raggiungere le acque sotterranee e, di conseguenza, la catena alimentare, dove potrebbe influire sulla salute umana.

NL | Thermostaat met opvangbak

Eigenschappen

Thermostaat met opvangbak en externe schaalverdeling

Temperatuurbereik 0 °C – 90 °C (resolutie 5 °C)

Eenvoudige elektrische aansluiting met voldoende grote kabelklemmen

Technische informatie

Schakelbelasting: max. 230 V AC; 16 A voor resistieve belasting; 4 A voor inductieve belasting

Voeding: 230 V AC

Temperatuurinstelling: 0 °C tot 90 °C, in stappen van 5 °C

Afmetingen van de opvangbak: 110 mm, Ø 8 mm, 1/2 inch schroefdraad

Dekking: IP40

Beschrijving van de thermostaat (zie afb. 1)

1 – wijz erplaat

3 – de opvangbak

2 – schroef

4 – borgschroef

Installatie van de thermostaat (zie afb. 2)

De opvangbak is voorzien van een 1/2" buitendraad, die in de mof wordt geschroefd die is aangebracht op de plaats waar we de temperatuur moeten meten (pijp, reservoir). De thermostaatsensor wordt in de opvangbak geschoven zodat het thermostaathuis op de opvangbak zit. In deze positie wordt hij met een schroef in de plastic kraag vastgezet.

Elektrische aansluiting

1. Open de thermostaat door de wijzerplaat (1) te verwijderen en de grote plastic schroef (2) los te draaien (zie fig. 3).
2. Verwijder het deksel van de behuizing. De vier kabelklemmen die u nu ziet, sluiten als volgt aan (zie fig. 4):
 - Klem C en 1 = opener
De thermostaat opent als de temperatuur stijgt en sluit als de temperatuur daalt (bijv. functie = "verwarming").
 - Klem C en 2 = opener
De thermostaat sluit als de temperatuur stijgt en opent als de temperatuur daalt (bijv. functie = "koeling").
 - Klem \perp = aarding

Wij raden aan de installatie te laten uitvoeren door gekwalificeerd personeel!

De installatie wordt altijd uitgevoerd met uitgeschakelde voeding; veiligheidsvoorschriften moeten worden opgevolgd. Houdt u zich aan de in de technische gegevens aangegeven maximale schakelstroom! We zijn niet aansprakelijk voor onjuiste installatie.

Zorg en onderhoud

Het product is ontworpen om bij de juiste zorg jarenlang betrouwbaar te dienen. Hier zijn enkele tips voor een goede bediening:

- Lees de gebruikershandleiding voordat u met het product gaat werken.
- Stel het product niet bloot aan direct zonlicht, extreme koude, vochtigheid of plotselinge temperatuurschommelingen. Dit zal de nauwkeurigheid van de aflezing verminderen.
- Plaats het product niet op plekken met kans op vibraties en schokken – deze kunnen het product beschadigen.
- Stel het product niet bloot aan bovenmatige druk, schokken, stof, hoge temperatuur of vocht – deze kunnen de functionaliteit van het product aantasten of een korter energetisch uithoudingsvermogen, beschadiging van batterijen en deformatie van de kunststof onderdelen tot gevolg hebben.
- Stel het product niet bloot aan regen of vocht, druipend of spattend water.
- Plaats geen bronnen van open vuur op het product, bijvoorbeeld een brandende kaars of iets dergelijks.

- Plaats het product niet op plaatsen waar onvoldoende luchtstroom is gewaarborgd.
- Schuif geen voorwerpen in de ventilatieopeningen van het product.
- Raak de interne elektrische circuits van het product niet aan – u kunt het product beschadigen en hierdoor automatisch de garantieligdigheid beëindigen. Het product mag alleen worden gerepareerd door een gekwalificeerde vakman.
- Maak het product schoon met een licht bevochtigd zacht doekje. Gebruik geen oplos- en schoonmaakmiddelen – deze kunnen krassen op de kunststof delen veroorzaken en elektrische circuits beschadigen.
- Dompel het product niet in water of andere vloeistoffen.
- Als het product beschadigd of defect is, mag u het niet zelf repareren. Breng het voor reparatie naar de winkel waar je het gekocht hebt.
- Dit apparaat is niet bedoeld voor gebruik door personen (inclusief kinderen) die door een lichamelijke, zintuiglijk of geestelijk onvermogen of door een gebrek aan ervaring of kennis niet in staat zijn het apparaat veilig te gebruiken, tenzij zij onder toezicht staan of instructies hebben gekregen van een persoon die verantwoordelijk is voor hun veiligheid. Kinderen moeten onder toezicht staan om ervoor te zorgen, dat zij niet met het apparaat spelen.



Deponeer niet bij het huisvuil. Gebruik speciale inzamelpunten voor gesorteerd afval. Neem contact op met de lokale autoriteiten voor informatie over inzamelpunten. Als de elektronische apparaten zouden worden weggegooid op stortplaatsen kunnen gevaarlijke stoffen in het grondwater terecht komen en vervolgens in de voedselketen, waar het de menselijke gezondheid kan beïnvloeden.

ES | Termostato de inmersión

Propiedades

Termostato de inmersión con escala externa

Rango de temperatura de 0 °C a 90 °C (intervalos de 5 °C)

Conexión eléctrica fácil mediante con unas pinzas de cable grandes

Información técnica

Carga conmutada: 230 V AC máx.; 16 A para la carga resistiva; 4 A para la carga inductiva

Alimentación: 230 V AC

Ajuste de temperatura: 0 °C hasta 90 °C, en 5 °C

Medidas de la vaina: 110 mm, Ø 8 mm, rosca 1/2"

Protección: IP40

Descripción del termostato (ver figura 1)

1 – disco

2 – tornillo

3 – vaina

4 – tornillo de bloqueo

Montaje (ver figura 2)

La vaina está provista de una rosca exterior de 1/2" que se enrosca en la boquilla introducida en el lugar donde necesitamos medir la temperatura (tubería, depósito). El sensor del termostato se introduce en la vaina de manera que el cuerpo del termostato quede ajustado a la vaina. En esta posición se asegura con el tornillo con collar de plástico.


Conexión eléctrica

1. Para abrir el termostato, retire el disco (1) y afloje el tornillo grande de plástico (2) (ver figura 3).
2. Retire la tapa de la funda. Podrá observar cuatro pinzas de cable que se conectan de la siguiente manera (ver figura 4):
 - Pinza C y 1 = abridor

El termostato se abre cuando la temperatura aumenta y se cierra cuando la temperatura disminuye (por ejemplo: función = «calefacción»).

- Pinza C y 2 = abridor

El termostato se cierra cuando la temperatura aumenta y se abre cuando la temperatura disminuye (por ejemplo: función = «refrigeración»).

- Pinza  = toma de tierra

!Es recomendable que la instalación la realice un profesional cualificado!

La instalación siempre debe realizarse con el suministro de energía cortado; es necesario cumplir con las medidas de seguridad. ¡Tenga en cuenta la corriente de conexión máxima indicada en las instrucciones técnicas! No nos hacemos responsables de una instalación no autorizada.

Cuidado y mantenimiento

El producto está diseñado para que su vida útil sea larga y fiable si se utiliza de una manera adecuada.

A continuación puede ver algunos consejos para su correcta manipulación:

- Antes de empezar a trabajar con el producto, lea atentamente el manual de instrucciones.
- No exponga el producto a la radiación solar directa, al frío y la humedad extremos ni a cambios bruscos de temperatura. Eso reduciría la precisión de la detección.
- No instale el producto en lugares propensos a sufrir vibraciones e impactos, ya que podría dañarse.
- No exponga el producto a una presión excesiva, impactos, polvo, temperaturas elevadas o humedad: esto puede ocasionar fallos en el funcionamiento del producto, disminuir su resistencia energética, dañar las pilas y deformar las piezas de plástico.
- No exponga el producto a la lluvia, la humedad, ni a gotas o salpicaduras de agua.
- No coloque encima del producto ninguna fuente de llama abierta como, por ejemplo, velas encendidas etc.
- No coloque el producto en lugares que no estén suficientemente ventilados.
- No introduzca objetos en los agujeros de ventilación del producto.
- No interfiera en los circuitos eléctricos interiores: podría dañarlos, lo que acabaría automáticamente con la validez de la garantía. Solo un profesional cualificado debe realizar la reparación del producto.
- Para la limpieza utilice un paño suave ligeramente húmedo. No utilice disolventes ni detergentes: podrían rayar las piezas de plástico y alterar los circuitos eléctricos.
- No sumerja el producto en el agua ni en otros líquidos.
- Si el producto sufre algún daño o avería, no realice ninguna reparación por su cuenta. Entréguelo para reparar en la tienda donde lo haya comprado.
- Este aparato no está diseñado para que lo utilicen personas (niños incluidos) cuya capacidad física, sensorial o mental, o su experiencia y conocimientos, no sean suficientes para utilizar el aparato de forma segura, a menos que lo hagan bajo supervisión o tras recibir instrucciones sobre el uso adecuado del aparato por parte del responsable de su seguridad. Es necesario vigilar que los niños no jueguen con el aparato.



No las elimine con la basura doméstica. Utilice puntos de recolección especiales para los residuos clasificados. Póngase en contacto con las autoridades locales para obtener información sobre los puntos de recogida. Si los dispositivos electrónicos se eliminan en un vertedero, las sustancias peligrosas pueden llegar a las aguas subterráneas y, por consiguiente, a los alimentos en la cadena, donde podría afectar a la salud humana.

GARANCIJSKA IZJAVA

1. Izjavljamo, da jamčimo za lastnosti in brezhibno delovanje v garancijskem roku.
2. Garancijski rok prične teči z datumom izročitve blaga in velja 24 mesecev.
3. EMOS SI, d.o.o. jamči kupcu, da bo v garancijskem roku na lastne stroške odpravil vse pomanjkljivosti na aparatu zaradi tovarniške napake v materialu ali izdelavi.
4. Za čas popravila se garancijski rok podaljša.
5. Če aparat ni popravljen v roku 45 dni od dneva prijave okvare lahko prizadeta stranka zahteva novega ali vračilo plačanega zneska.
6. Garancija preneha, če je okvara nastala zaradi:
 - nestrokovnega-nepooblaščenega servisa
 - predelave brez odobritve proizvajalca
 - neupoštevanja navodil za uporabo aparata
7. Garancija ne izključuje pravic potrošnika, ki izhajajo iz odgovornosti prodajalca za napake na blagu.
8. Če ni drugače označeno, velja garancija na ozemeljskem območju Republike Slovenije.
9. Proizvajalec zagotavlja proti plačilu popravilo, vzdrževanje blaga, nadomestne dele in priklopne aparate tri leta po poteku garancijskega roka.
10. Naravna obraba aparata je izključena iz garancijske obveznosti. Isto velja tudi za poškodbe zaradi nepravilne uporabe ali preobremenitve.

NAVODILA ZA REKLAMACIJSKI POSTOPEK

Lastnik uveljavlja garancijski zahtevek tako, da ugotovljeno okvaro prijavi pooblaščen delavnic (EMOS SI, d.o.o., Rimska cesta 92, 3311 Šempeter v Savinjski dolini) pisno ali ustno. Kupec je odgovoren, če s prepozno prijavo povzroči škodo na aparatu. Po izteku garancijskega roka preneha pravica do uveljavljanja garancijskega zahtevka. Priložen mora biti potrjen garancijski list z originalnim računom. EMOS SI, d.o.o. se obvezuje, da bo aparat zamenjal z novim, če ta v tem garancijskem roku ne bi deloval brezhibno.

ZNAMKA: Potopni termostat

TIP: P5685

DATUM IZROČITVE BLAGA: _____

Servis: EMOS SI, d.o.o., Rimska cesta 92, 3311 Šempeter v Savinjski dolini, Slovenija
tel: +386 8 205 17 21
e-mail: reklamacije@emos-si.si