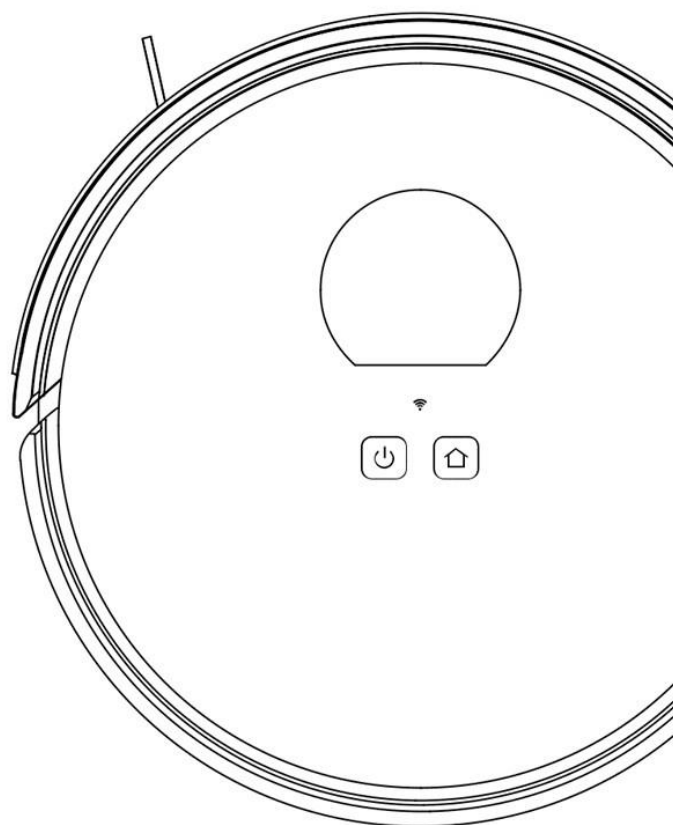


# ZACO

## ZACO A10 PRO Robot odkurzający ze stacją opróżniającą

### Instrukcja obsługi



Przed rozpoczęciem użytkowania przeczytaj dokładnie poniższą instrukcję.  
Zachowaj instrukcję obsługi do użytku w przyszłości.

## **Dziękujemy za zaufanie i zakup urządzenia firmy**



Przekazujemy Państwu wyrób spełniający wysokie wymagania jakościowe i eksploatacyjne. Zakupione przez Państwa urządzenie jest wyrobem nowoczesnym i ergonomicznym.

Niniejsza instrukcja obsługi pozwoli na szybkie i dokładne zaznajomienie się z warunkami pracy urządzenia. Instrukcja jest integralną częścią maszyny. Ważnym jest, aby znajdowała się ona zawsze w posiadaniu użytkownika urządzenia.

Prosimy o dokładne i wnikliwe zapoznanie się z treścią instrukcji ze szczególnym uwzględnieniem uwag i zaleceń producenta wyrobu a zwłaszcza zaleceń dotyczących bezpieczeństwa użytkownika.

Firma **ZACO** zastrzega sobie możliwość dokonywania zmian w konstrukcji, mających na celu podwyższenie walorów technicznych i użytkowych wyrobu.

Oficjalny dystrybutor marki ZACO:

**POLOR Sp. z o.o.**

Ul. Władysława IV 1

70-651 SZCZECIN

[www.robotzaco.pl](http://www.robotzaco.pl)

[www.wdomu24.pl](http://www.wdomu24.pl)



Urządzenie posiada części elektroniczne. Urządzenia nie wolno zanurzać w wodzie ani myć pod strumieniem wody.  
Do czyszczenia urządzenia wolno używać jedynie suchej i miękkiej szmatki!

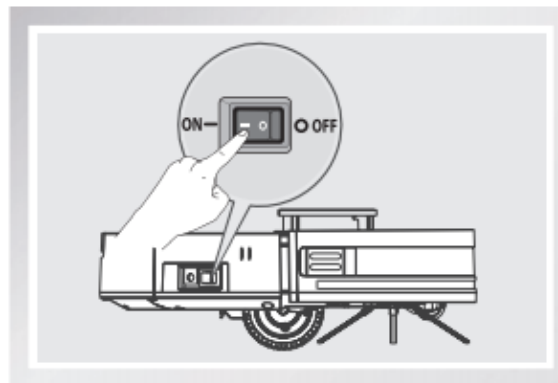
### Warunki utrzymania gwarancji sprzedawcy:

- Tylko wykwalifikowani serwisanci mogą otwierać obudowę urządzenia. Użytkownikom zabrania się otwierania urządzenia lub wykonywania samodzielnych napraw.
- Użytkuj urządzenie wyłącznie z oryginalnymi częściami i akcesoriami, w tym: z dedykowaną baterią i ładowarką. Zastosowanie ładowarki lub baterii innych niż oryginalne może spowodować uszkodzenie urządzenia, zwarcie elektryczne, porażenie prądem lub pożar.
- Nie wolno używać urządzenia w wilgotnych warunkach jak łazienka, pralnia itd. ani na mokrej podłodze.
- Nie wolno zbierać urządzeniem płynów ani substancji palnych lub wybuchowych!
- Nie wolno użytkować urządzenia w pobliżu powierzchni świeżo malowanych.
- Nie wolno użytkować urządzenia w pobliżu niskich zasłon, kotar, taśmy klejącej, przewodów, kabli, linek i innych mogących wkręcić się w elementy ruchome urządzenia.
- Przed użytkowaniem urządzenia oczyść podłogę ze wszystkich przedmiotów newralgicznych jak kable, taśmy, linki, papiery, ubrania, zasłony, aby zabezpieczyć środowisko pracy przed potencjalnym uszkodzeniem urządzenia.
- Nie wolno użytkować urządzenia blisko palących się papierosów, zapalniczek, zapalek lub innych łatwopalnych materiałów.
- Nigdy nie używaj urządzenia do zbierania palnych lub wybuchowych pyłów lub płynów jak np. benzyna.
- Czyść urządzenie za każdym razem, kiedy jest to wymagane.
- Nie ciągnij za przewód zasilający. Nie kładź ciężkich lub ostrych przedmiotów na przewodzie zasilającym.
- Nie siadaj i nie stawaj na urządzeniu. Nie obciążaj urządzenia żadnymi przedmiotami. Nie zezwalaj na siadanie na nim dzieciom. Nie zezwalaj na siadanie na nim zwierzętom domowym.
- Nie kładź urządzenia na powierzchniach, z których może łatwo spaść (schody, stoły, krzesła itd.)
- Wyłączaj urządzenie, kiedy je transportujesz lub, kiedy nie jest używane przyciskiem zasilającym. Gdy robot nie będzie używany przez dłuższy czas, wyjmij baterię na czas nieużywania sprzętu.
- W trybie czuwania robot zawsze powinien znajdować się na stacji ładującej.
- Używaj urządzenia tylko i wyłącznie wewnątrz zadaszonych budynków w temperaturze  $-5^{\circ}\text{C}$  do  $+40^{\circ}\text{C}$  i normalnych warunkach wilgotności.
- Urządzenie można przechowywać w temperaturach  $-5^{\circ}\text{C}$  do  $+50^{\circ}\text{C}$  i w suchych warunkach.
- Opróżniaj zbiornik na zanieczyszczenia po każdym użyciu.
- Czyść robota i jego akcesoria zgodnie z poniższą instrukcją obsługi oraz filmami instruktażowymi dostępnymi na kanale dystrybutora (<https://www.youtube.com/channel/UCdEJt10O039sapbqdY7bAqw>)
- Jeżeli pomiędzy miejscem przechowywania (np. podczas transportu), a miejscem pracy urządzenia różnica temperatur wynosi  $15^{\circ}\text{C}$  lub więcej, należy przed uruchomieniem robota odczekać ok. 3-4 godziny.
- Nie wolno używać urządzenia na dywanach z długimi frędzlami oraz na ciemnych podłogach, dywanach i wykładzinach.

- Nie wolno używać urządzenia podczas gdy jest zapchane lub zbiornik zabrudzeń jest pełny.
- Robot w trybie czuwania zawsze powinien stać na podłączonej do prądu stacji ładującej. Jeśli stoi poza stacją, skraca się żywotność baterii.
- Nie używaj robota podczas odbywającego się remontu.
- Przed wysyłką robota do naprawy należy dokładnie go wyczyścić.
- Nie używaj uszkodzonej stacji ładującej ani zasilacza.
- Nigdy nie przechylaj ani nie obracaj robota do góry kołami, kiedy zamontowany jest zbiornik do pracy na mokro!
- Nie wolno podłączać robota do ładowania, kiedy zamontowany jest zbiornik do pracy na mokro!
- Wlewaj wodę bezpośrednio do zbiornika na wodę, następnie pełny zbiornik ostrożnie umieść w robocie (uważaj, aby nie nalać wody do środka robota).
- Należy stosować się do poniższej instrukcji obsługi.
- Nie używaj pieniących się płynów do mopowania. Rekomendujemy specjalny płyn Blue Star do robotów mopujących.

### **Dla właściwej pracy urządzenia należy:**

- Umieścić stację ładowania przy ścianie (nie przy schodach lub drzwiach!) pozostawiając miejsce naokoło wolne od innych sprzętów dla łatwego dostępu do stacji ładowania.
- Oczyszczyć posadzkę z luźnych lub ostrych przedmiotów, kabli, płynów itd.
- Kierować pilota z kilku metrów wprost na urządzenie - w czasie jego programowania.
- Podczas montażu szczotek bocznych zwróć uwagę na ich oznaczenia L-lewa, R-prawa.
- Regularnie opróżniać zbiornik na zanieczyszczenia, gdyż jego przepełnienie nie będzie sygnalizowane.
- Włączyć robota za pomocą głównego przycisku zasilania.



### **Dla utrzymania maksymalnej wydajności urządzenia należy:**

- Dwa razy w tygodniu wymontować i dokładnie oczyścić szczotkę centralną.
- Dwa razy w tygodniu wymontować za pomocą wkrętaka płaskiego i dokładnie oczyścić kółko centralne obrotowe.
- Po każdym użyciu opróżnić zbiornik na zabrudzenia oraz oczyścić boczne szczotki.
- Po każdym użyciu z funkcją mopowania wymontować i umyć zbiornik na płyn.
- Co miesiąc pracy urządzenia wymienić filtr główny powietrza (nie wolno go myć wodą!).

### **Dla utrzymania maksymalnej żywotności baterii należy:**

- Naładować urządzenie do pełna przed pierwszym użyciem.
- Gdy robot nie jest używany wyłączyć zasilanie robota za pomocą przycisku ON / OFF.
- Po wyczerpaniu baterii należy ją naładować. Nie wolno pozostawiać w stanie wyładowanym!
- Regularnie używać urządzenia i regularnie ładować baterię.

**Spis treści**

Ważne informacje .....	3
Instrukcje bezpieczeństwa.....	7
Części i akcesoria .....	9
Jednostka główna i akcesoria dodatkowe .....	9
Przyciski i lampki na robocie .....	10
Lampka kontrolka urządzenia.....	10
Budowa urządzenia.....	11
Jednostka główna .....	11
Zbiornik opróżniający/stacja ładująca.....	12
Środki bezpieczeństwa .....	13
Pierwsze użycie urządzenia .....	14
Mopowanie.....	17
Łączenie z aplikacją .....	19
Użytkowanie urządzenia.....	22
Włączanie i wyłączanie.....	22
Czyszczenie / Pauza.....	22
Ładowanie.....	22
Wybór podciśnienia ssania.....	22
Automatyczny tryb czyszczenia.....	23
Czyszczenie punktowe.....	24
Czyszczenie wybranych pomieszczeń.....	24
Czyszczenie wybranego obszaru.....	25
Zakazane strefy .....	25
Harmonogram czyszczenia .....	25
Tryb „nie przeszkadzać” .....	25
Pozostałe funkcje aplikacji.....	25
Konserwacja urządzenia i akcesoriów.....	26
Szczotka centralna .....	26
Szczotki boczne .....	26
Zbiornik i filtr.....	27
Czyszczenie zbiornika i filtrów.....	27
Czyszczenie robota i stacji ładującej.....	28

Bateria.....	28
Aktualizacje oprogramowania .....	29
Wymiana worka w stacji opróżniającej.....	29
Czyszczenie portu ssącego stacji ładującej.....	29
Specyfikacja robota.....	30
Specyfikacja stacji opróżniającej/ładującej.....	30
Rozwiązywanie problemów.....	31

## UWAGA!



Przy użytkowaniu każdego urządzenia elektrycznego zawsze powinny zostać zachowane wszelkie możliwe środki bezpieczeństwa po to, aby zredukować ryzyko wystąpienia pożaru, porażenia prądem elektrycznym i uszkodzeń ciała lub mienia.

- Przeczytaj dokładnie instrukcję obsługi.
- Zachowaj instrukcje obsługi do dalszego użytku w przyszłości.
- Jakiegokolwiek czynności wykonywane inaczej niż jest to opisane mogą spowodować uszkodzenia ciała lub mienia za które producent, dystrybutor ani sprzedawca nie ponosi odpowiedzialności.
- Tylko wykwalifikowani serwisanci mogą otwierać obudowę urządzenia. Użytkownikom zabrania się otwierania urządzenia lub wykonywania samodzielnych napraw.
- Użytkuj urządzenie wyłącznie na oryginalnej, dedykowanej baterii i ładowarce. Zastosowanie ładowarki lub baterii innych niż oryginalne może spowodować uszkodzenie urządzenia, zwarcie elektryczne, porażenie prądem lub pożar.
- Nie dotykaj przewodu zasilającego, wtyczek, gniazdek ani styków mokrymi rękoma.
- Nie wolno używać urządzenia w wilgotnych warunkach jak łazienka, pralnia itd.
- Nie wolno zbierać urządzeniem płynów ani substancji palnych lub wybuchowych!
- Nie wolno użytkować urządzenia w pobliżu powierzchni świeżo malowanych.
- Nie wolno użytkować urządzenia w pobliżu niskich zasłon, kotar, taśmy klejącej, przewodów, kabli, linek i innych mogących wkręcić się w elementy ruchome urządzenia.
- Przed użytkowaniem urządzenia oczyść podłogę ze wszystkich przedmiotów newralgicznych jak kable, taśmy, linki, papiery, ubrania, zasłony aby zabezpieczyć środowisko pracy przed potencjalnym uszkodzeniem urządzenia.
- Nie wolno użytkować urządzenia blisko palących się papierosów, zapalniczek, zapalek lub innych łatwopalnych materiałów.
- Nigdy nie używaj urządzenia do zbierania palnych lub wybuchowych pyłów lub płynów jak np. benzyna.
- Urządzenie jest przeznaczone do użytku tylko i wyłącznie wewnątrz zadaszonych budynków w temperaturze  $-5^{\circ}\text{C}$  do  $+40^{\circ}\text{C}$  i normalnych warunkach wilgotności.
- Czyść urządzenie za każdym razem kiedy jest to wymagane.
- Nie ciągnij za przewód zasilający. Nie kładź ciężkich lub ostrych przedmiotów na przewodzie zasilającym.
- Nie siadaj i nie stawaj na urządzeniu. Nie obciążaj urządzenia żadnymi przedmiotami. Nie zezwalaj na siadanie na nim dzieciom. Nie zezwalaj na siadanie na nim zwierzętom domowym.
- Kontroluj w sposób ciągły prace urządzenia jeśli w pobliżu znajdują się dzieci.
- Kontroluj w sposób ciągły prace urządzenia jeśli w pobliżu znajdują się zwierzęta domowe.
- Nie kładź urządzenia na powierzchniach, z których może łatwo spaść (schody, stoły, krzesła itd.)
- Wyłączaj urządzenie kiedy je transportujesz lub kiedy nie jest używane.
- Przed rozpoczęciem ładowania sprawdź czy wtyczka i przewód są właściwie podłączone.
- Nie przenoś urządzenia ze stacją podczas ładowania – wówczas po naładowaniu robot rozpocznie pracę od nowa (nie wróci tam, gdzie zakończył przed powrotem na bazę).
- Pamiętaj, że skosy ścian i sufitów oraz wiszące żyrandole nie wpływają na sposób mapowania przestrzeni i pracę urządzenia.

## UWAGA!



Przy użytkowaniu każdego urządzenia elektrycznego zawsze powinny zostać zachowane wszelkie możliwe środki bezpieczeństwa po to, aby zredukować ryzyko wystąpienia pożaru, porażenia prądem elektrycznym i uszkodzeń ciała lub mienia.

- Po uruchomieniu urządzenia poinformuj domowników o jego pracy, aby się nie potykali.
- Jeśli pojemnik na zabrudzenia jest pełen to bezwzględnie należy go opróżnić przed użyciem urządzenia.
- Nie używaj urządzenia w innych niż wskazane temperaturach lub przy wysokim, bezpośrednim nasłonecznieniu.
- Urządzenia nie można wyrzucać wraz z odpadami gospodarstwa domowego. Musi zostać przekazane do specjalnych punktów zbioru elektroodpadów. Przed złomowaniem należy wymontować baterię i oddać do miejsca skupu zużytych baterii.
- Bateria powinna być zutylizowana zgodnie z lokalnymi wytycznymi dotyczącymi postępowania ze zużytymi bateriami.
- Przed czyszczeniem i konserwacją urządzenia należy bezwzględnie odłączyć przewód zasilający z sieci i wyjąć baterie z urządzenia.
- Nie wolno używać urządzenia na dywanach z długimi frędzlami oraz na ciemnych podłogach, dywanach i wykładzinach.

## UWAGA!



Osoby nieprzeszkolone z obsługi, dzieci, osoby o ograniczonych możliwościach fizyczno-ruchowych nie mogą użytkować urządzenia bez nadzoru osoby dorosłej!

Nie wolno używać urządzenia na powierzchniach powyżej wysokości osób obecnych w pomieszczeniu. Spadający robot może spowodować uszkodzenie mienia lub ciała, za które producent, dystrybutor i sprzedawca nie ponosi odpowiedzialności.

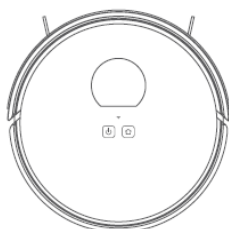
Nie wolno używać robota na otwartych przestrzeniach bez listw zabezpieczających oraz bez nadzoru

## WAŻNE INFORMACJE DOTYCZĄCE AKTUALIZACJI APLIKACJI

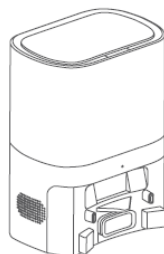
- Pamiętaj, aby robot podczas aktualizacji miał przynajmniej 50% baterii.
- Pamiętaj, aby robot podczas aktualizacji aplikacji był podłączony do prądu. Może stać na podłączonej do prądu stacji ładującej lub być bezpośrednio podłączony do zasilacza.
- Pamiętaj, aby **NIE PRZERYWAĆ AKTUALIZACJI APLIKACJI**. Nie wyłączaj w tym czasie robota, telefonu ani aplikacji. **GROZI TO USZKODZENIEM URZĄDZENIA.**



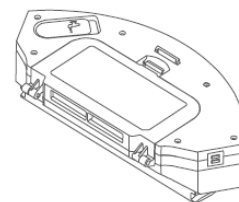
Jednostka główna i akcesoria dodatkowe



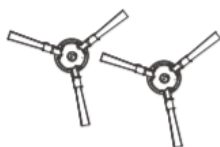
robot



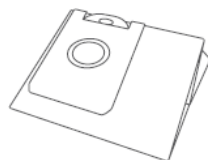
stacja opróżniająca/ładująca



zbiornik 2w1 na kurz i wodę



komplet szczotek bocznych



worek do stacji opróżniającej



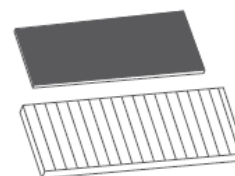
czyścik



podstawka do mopa



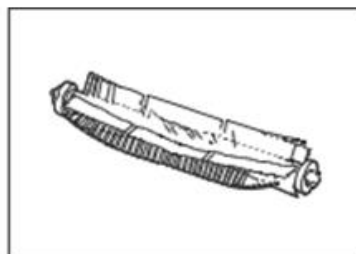
mop



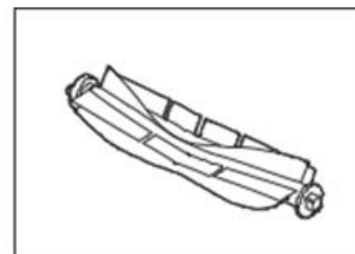
filtr o wysokiej wydajności i filtr gąbkowy



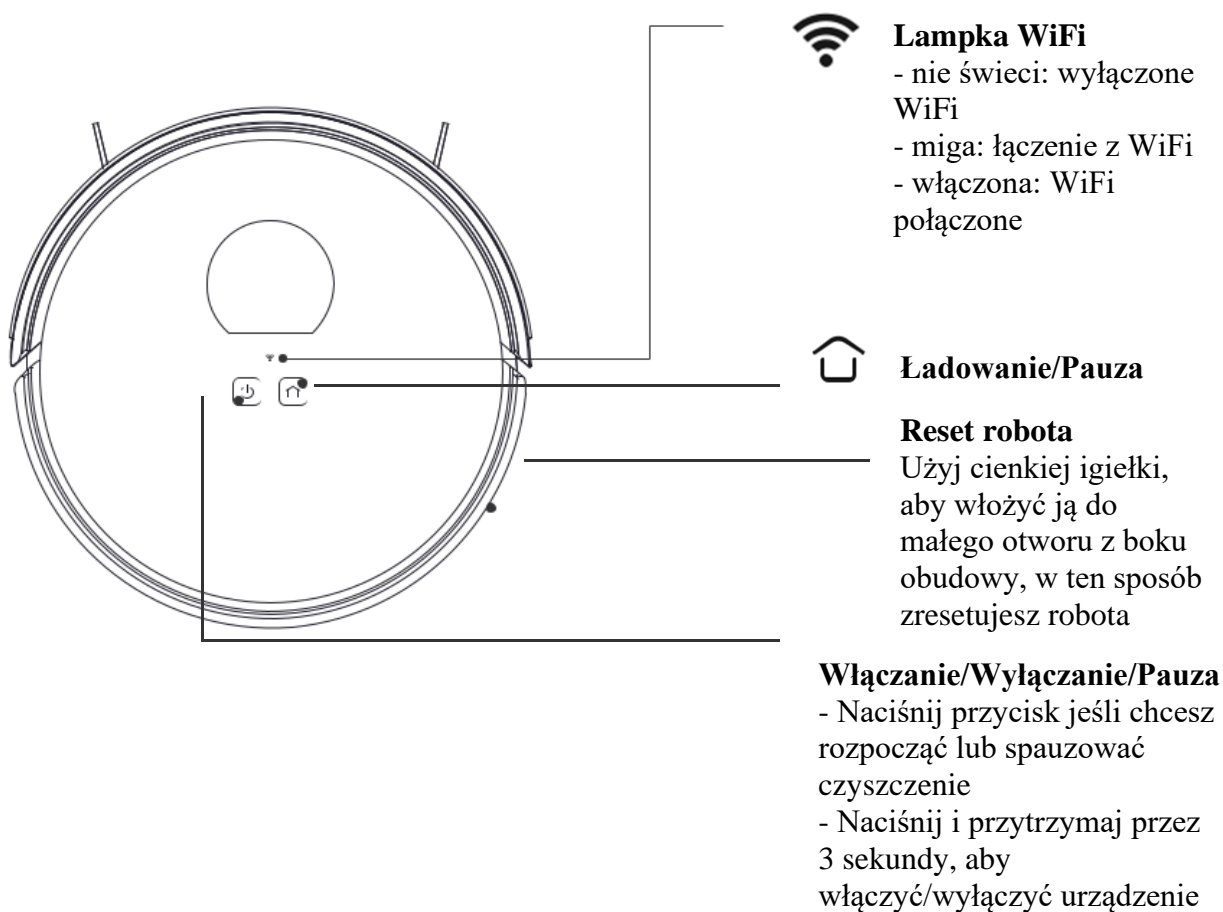
instrukcja obsługi



szczotka combi – z włosiem i silikonowymi listwami



silikonowa szczotka



## Lampka kontrolka urządzenia

Status	Lampka
Czyszczenie	Lampka świeci na niebiesko
Powrót na stację ładującą	Lampka świeci na niebiesko
Ładowanie	Lampka miga na niebiesko
Niski poziom baterii	Lampka miga na czerwono
Naładowany	Lampka świeci na niebiesko
Błąd	Lampka miga na czerwono
Standby	Lampka wyłączona

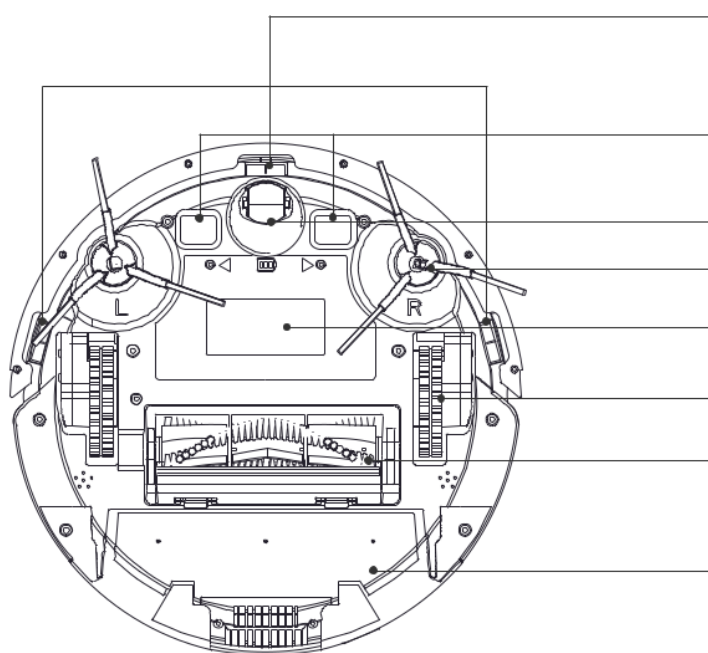
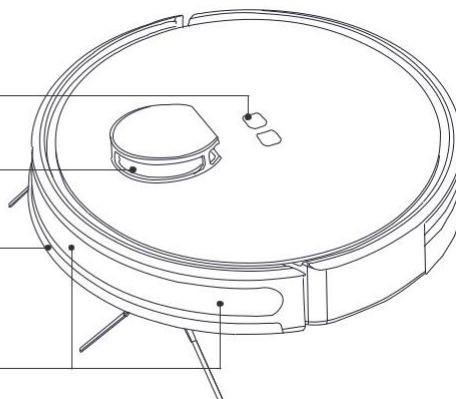
## Jednostka główna

przyciski

laser

zderzak

czujniki



czujniki spadowe

styki ładowania

centralne kółko obrotowe

szczotki boczne

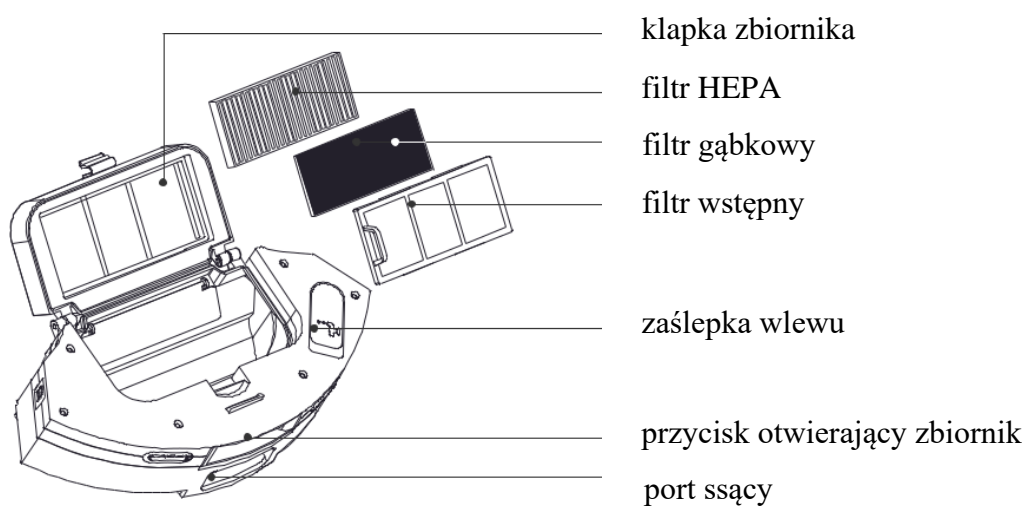
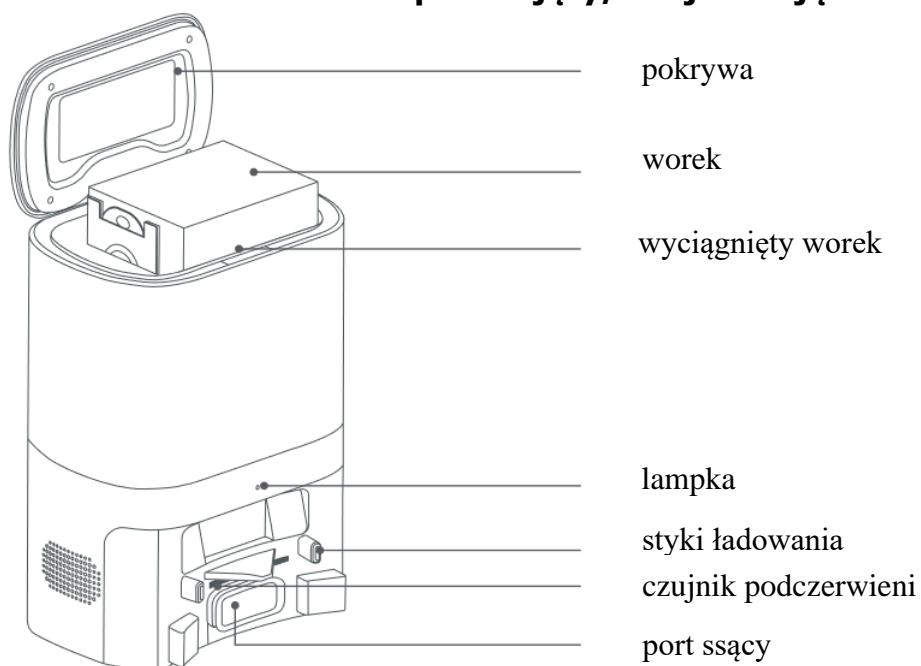
pokrywa komory baterii

koła jezdne

szczotka centralna

zbiornik na nieczystości

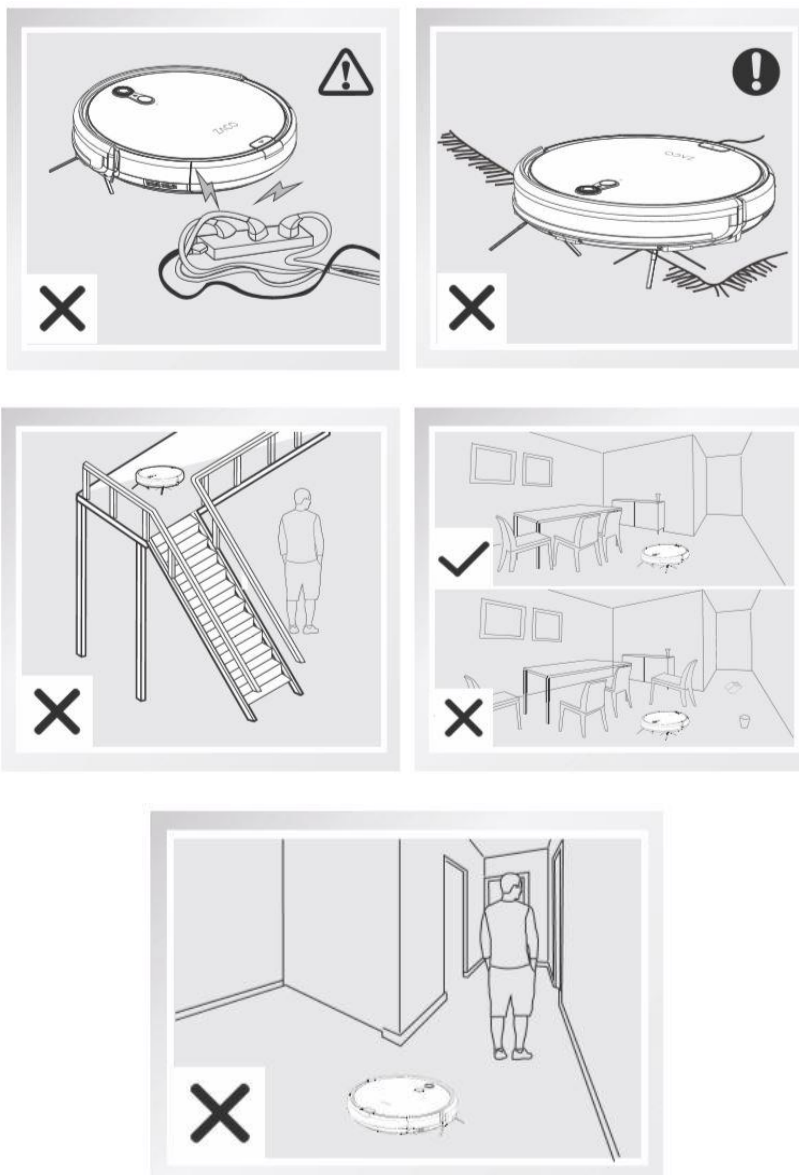
## Zbiornik opróżniający/stacja ładująca



## Środki bezpieczeństwa

ZACO

Należy zapewnić urządzeniu optymalne warunki pracy poprzez usunięcie z posadzki wszelkich przeszkód, kabli, wtyczek, linek, sznurków, dywanów z długimi frędzlami itp. Urządzenie zapamiętuje kształt pomieszczeń i „uczy się”, jednak nie jest w pełni przygotowane na wszystkie rodzaje przeszkód. Nie wolno używać urządzenia na dywanach w momencie uruchomionej funkcji mopowania.

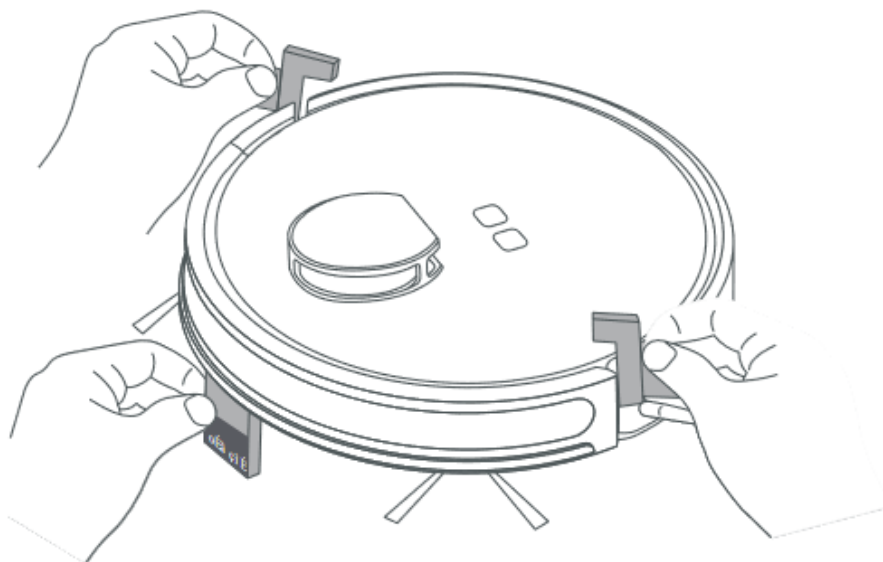


Podczas pracy urządzenia na wysokościach / podwyższeniach / piętach / loftach itp. upewnij się, że poniżej nie znajdują się osoby trzecie, gdyż ewentualny upadek urządzenia lub innych przedmiotów może spowodować uszkodzenia ciała lub mienia, za które ani producent ani dystrybutor nie odpowiada.

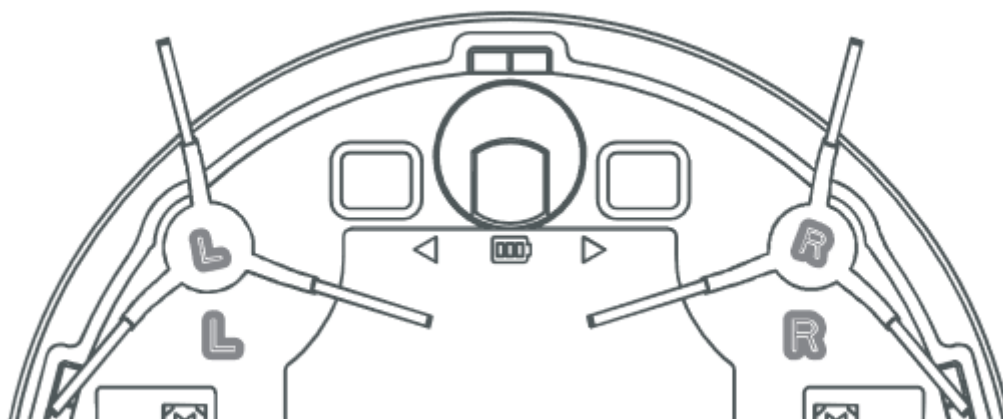
Nigdy nie pozostawiaj porozkładanych przedmiotów na podłodze gdyż zmniejsza to wydajność urządzenia oraz może spowodować jego całkowite zatrzymanie.

Aby zapobiec utknięciu urządzenia nie należy użytkować go w ciasnych przejściach lub miejscach z progami / listwami progowymi.

1. Wyjmij zabezpieczenia z obu stron zderzaka.

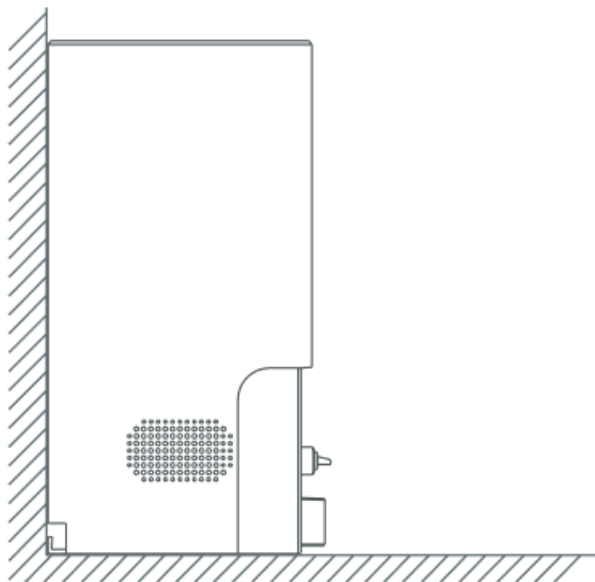


2. Zainstaluj szczotki boczne

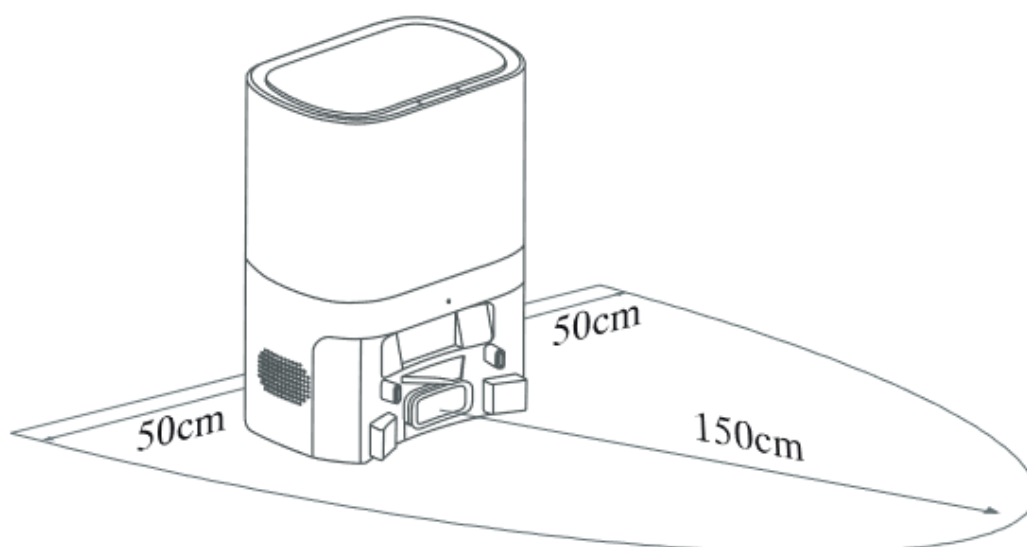


Wepnij odpowiednio: lewą szczotkę boczną z literką „L” po lewej stronie oraz prawą z literką „R” po prawej stronie robota. Szczotki są zainstalowane, jeśli usłyszysz „klik”.

3. Umieść stację opróżniającą/ladującą przy ścianie na płaskiej powierzchni. Upewnij się, że kable nie będą przeszkadzały w pracy urządzenia.

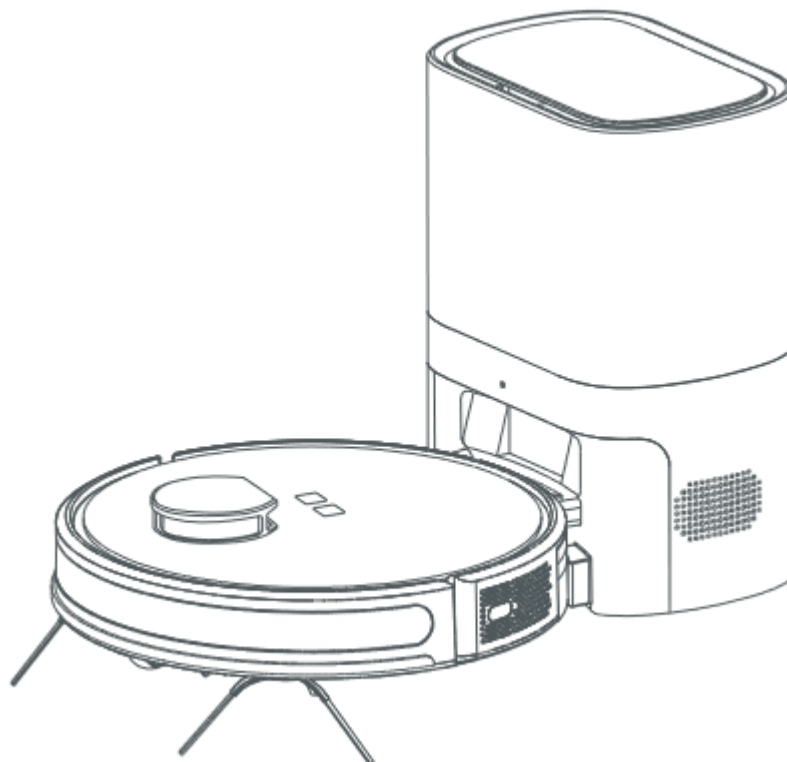


4. Podłącz przewód zasilający do źródła zasilania spełniającego wymagania urządzenia.



**UWAGA!** Pozostaw wolną przestrzeń po 50 cm po bokach stacji i 150 cm przed stacją. Nie przestawiaj stacji, kiedy już ją ustawisz, aby robot mógł poprawnie zapisać mapę i ją zapamiętać. Upewnij się, że stacja nie jest narażona na promienie słoneczne.

5. Podłącz robota do ładowania.



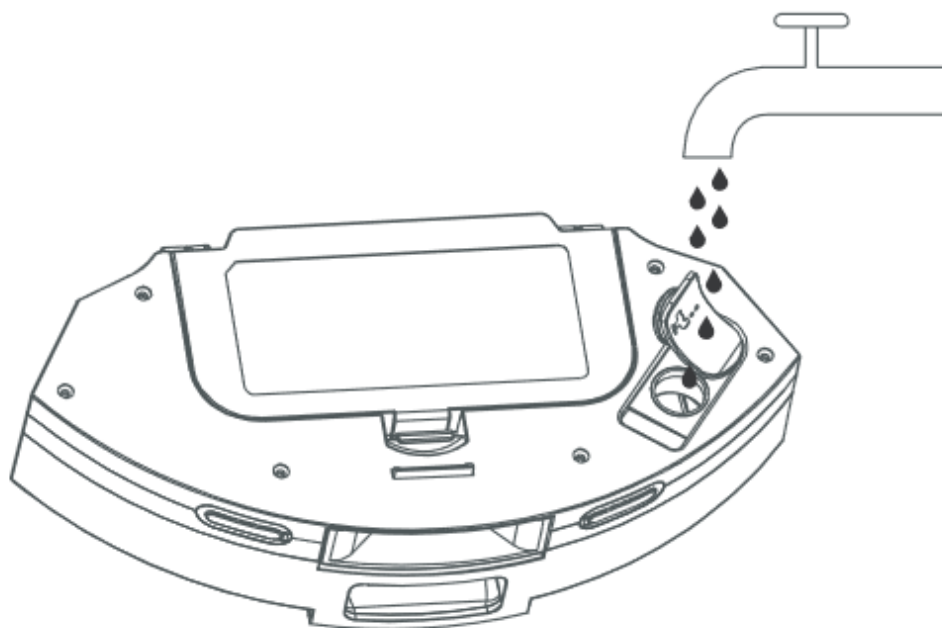
Naciśnij i przytrzymaj przycisk zasilania przez 3 sekundy, aby włączyć robota. Kiedy lampka włączy się (będzie świeciła światłem stałym w kolorze niebieskim), możesz umieścić robota na stacji ładującej, tak aby styki ładowania się dotykały. Robot zacznie się ładować po komunikacie „start charging”.

**UWAGA!** Jeśli poziom baterii jest zbyt niski, robot nie włączy się po przytrzymaniu przycisku. Postaw robota na stacji, włączy się automatycznie po krótkim ładowaniu.

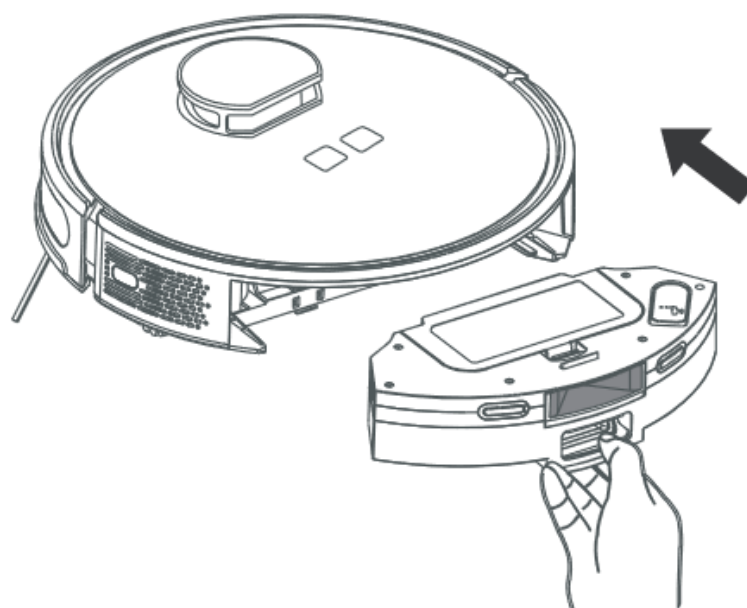


### Mopowanie

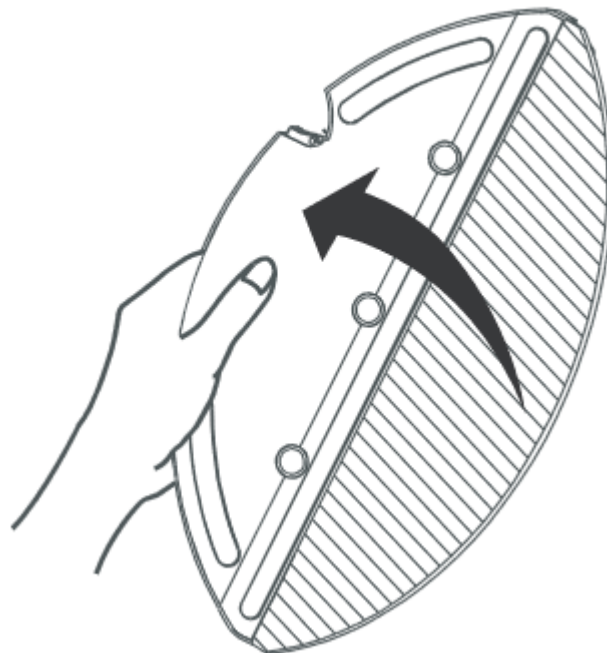
1. Otwórz zaślepkę i wlej wodę do zbiornika. Zamknij zaślepkę.



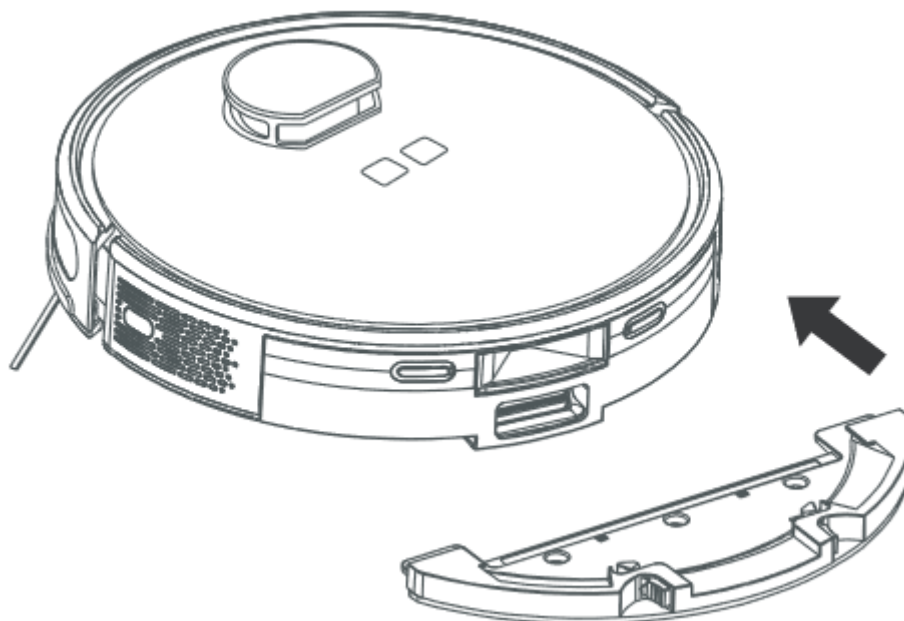
2. Zainstaluj zbiornik w robocie.  
**UWAGA!** Nie przechylaj/nie odwracaj robota ani zbiornika, kiedy jest w nim woda!



3. Przyczep mopa do podstawki mopującej.



4. Zainstaluj podstawkę z mopem pod robotem. Pamiętaj, aby nie przechylać urządzenia!

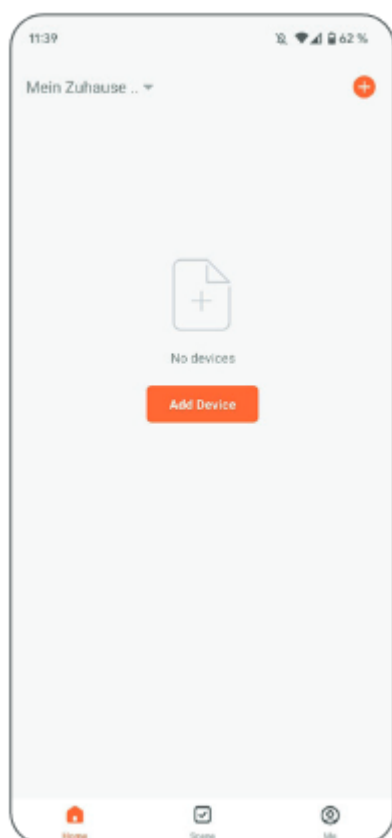


1. Zeskanuj kod QR, aby pobrać aplikację

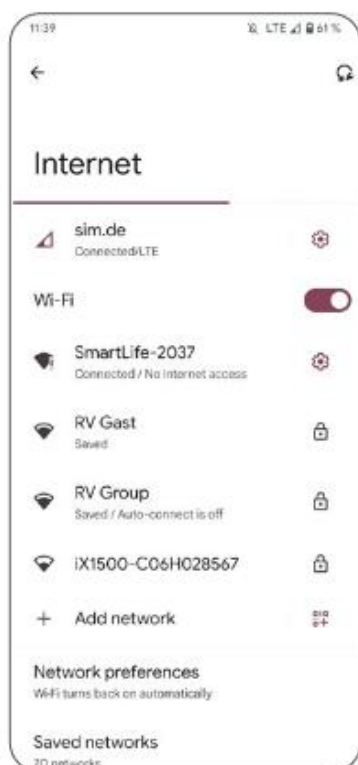
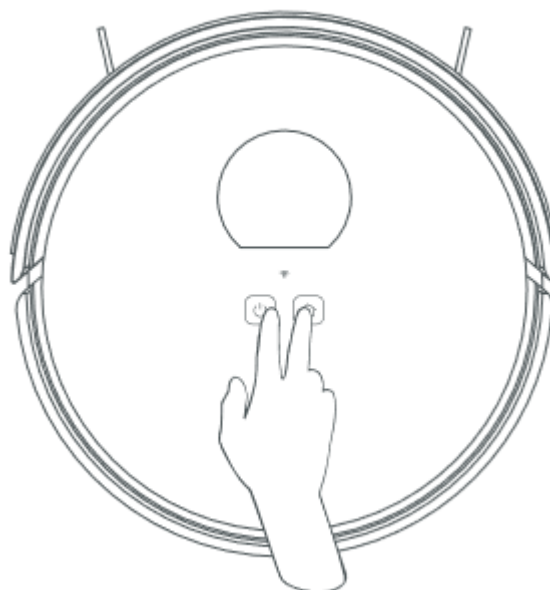
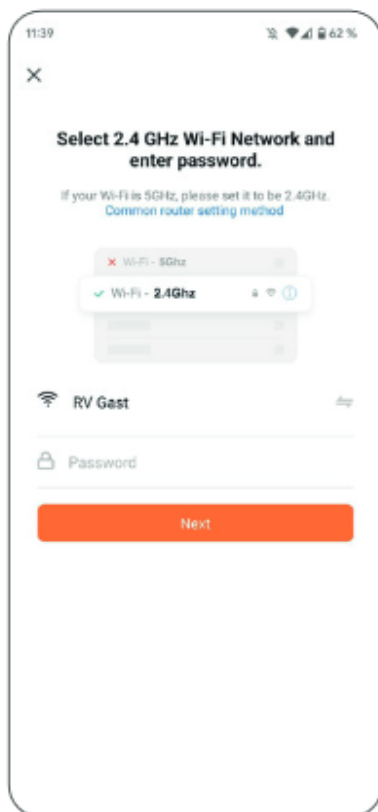
Istnieje możliwość sterowania robotem za pomocą aplikacji ZACOHme do urządzeń typu smarthphone. Aplikację można pobrać za darmo z ogólnodostępnych źródeł aplikacji. Nazwa aplikacji to ZACO Smart



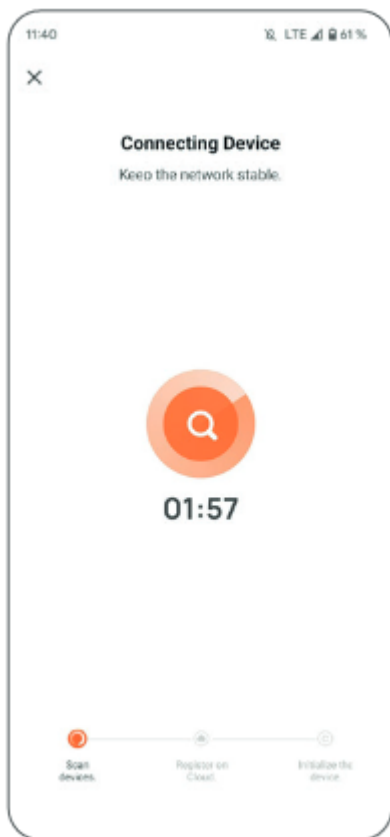
2. Zarejestruj się i zaloguj w aplikacji
3. Wybierz „Add a device/Dodaj urządzenie” lub wybierz „+” w prawym górnym rogu.
4. Wybierz model swojego urządzenia.



- Wybierz sieć WiFi o częstotliwości 2,4 GHz i wprowadź hasło.
- Naciśnij i przytrzymaj przyciski na obudowie robota minimum 3 sekundy. Usłyszysz komunikat, a lampka zacznie migać.



- Wybierz sieć WiFi o nazwie „SMARTlife-XXXX”, aby połączyć się z robotem.



8. Powróć do aplikacji ZACO Smart

### Włączanie i wyłączanie

Naciśnij i przytrzymaj przycisk zasilania przez 3 sekundy. Gdy świeci się kontrolka, robot uruchomił się pomyślnie. Jeżeli robot sprzątający znajduje się w trybie czuwania, naciśnij i przytrzymaj przycisk zasilania [Obraz] przez 3 sekundy. Jeśli kontrolka miga, oznacza to, że urządzenie zostało pomyślnie wyłączone.

UWAGA! Robota nie można wyłączyć podczas ładowania.

### Czyszczenie / Pauza

Po włączeniu urządzenia masz 2 możliwości rozpoczęcia procesu czyszczenia:

1. Naciśnij przycisk uruchamiający pracę na robocie.
2. Skorzystaj z aplikacji mobilnej.

UWAGA

Robota odkurzającego nie należy używać do czyszczenia płynów.

- Gdy poziom naładowania akumulatora spadnie poniżej 15%, robot przestanie sprzątać i wróci do stacji ładującej, aby naładować akumulator.
- Upewnij się, że nie ma żadnych kabli na drodze. Robot może się w nie zaplątać, a także może wyciągnąć kabel z gniazdka. Może prowadzić to do uszkodzenia sprzętu elektrycznego.

### Ładowanie

Tryb automatyczny:

Robot automatycznie wraca na stację, kiedy poziom baterii spadnie do 20% lub kiedy zakończy czyszczenie.

Tryb ręczny:

Zatrzymaj pracę urządzenia i wciśnij przycisk ładowania na obudowie lub w aplikacji mobilnej. Robot wróci na stację, aby naładować akumulator.

UWAGA

Jeśli robot nie odnajdzie stacji ładującej, umieść go na bazie ręcznie.

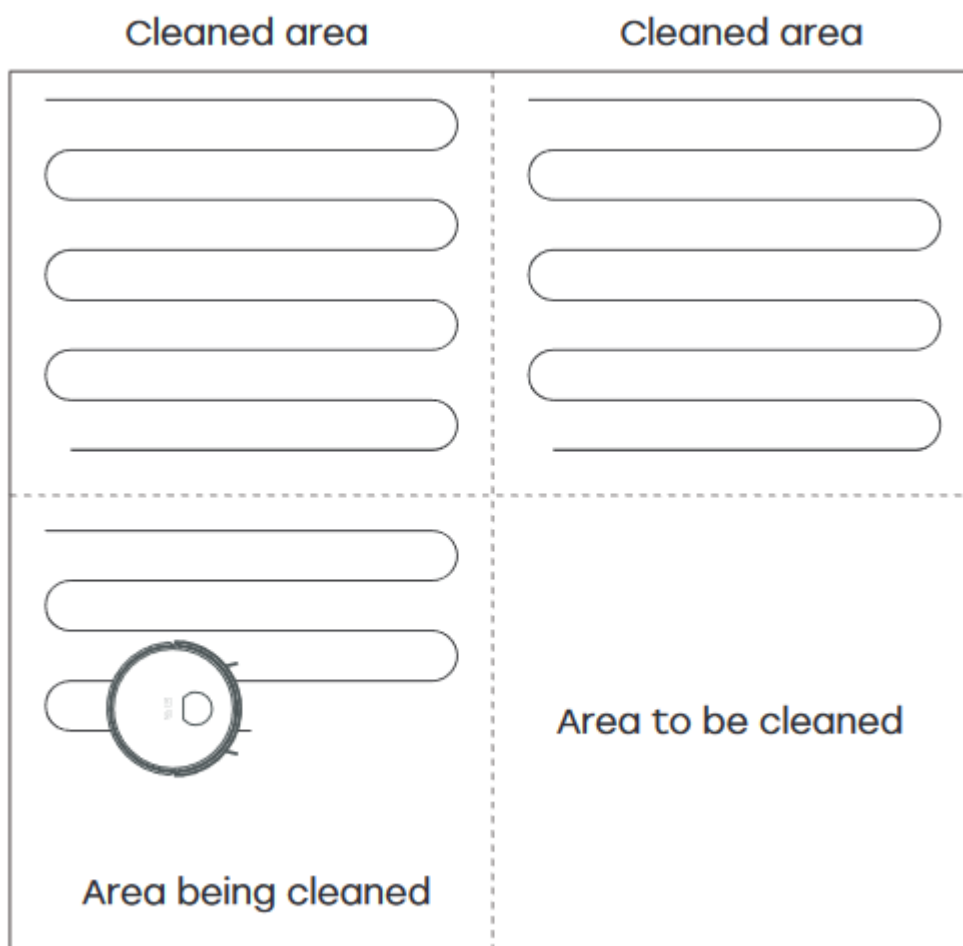
### Wybór podciśnienia ssania

Użyj aplikacji, aby wybrać pożądaną moc odkurzania:

ECO  
Standard  
MAX

### Automatyczny tryb czyszczenia

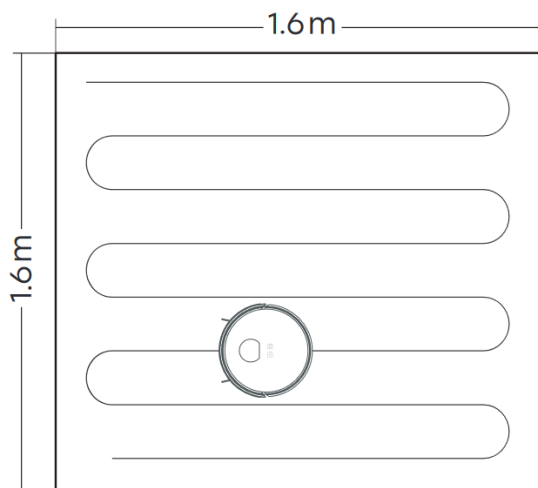
Robot odkurzający skanuje otoczenie, tworzy mapę i inteligentnie tworzy pokoje. Po zakończeniu czyszczenia robot powraca do stacji do ładującej (aby lepiej stworzyć mapę, robot musi zacząć pracę ze stacji ładującej podczas pierwszego czyszczenia).



#### UWAGA

Nie przesuwać robota podczas pracy. Po przesunięciu robota, umieść go w pobliżu miejsca, z którego go przesunąłeś. Robot ponownie spróbuje odnaleźć lokalizację. Jeśli ją odnajdzie, robot będzie kontynuował pracę. Jeśli jej nie odnajdzie, robot rozpocznie skanowanie od nowa i anuluje poprzedni plan pracy. Może to spowodować, że robot nie powróci automatycznie na stację ładującą.

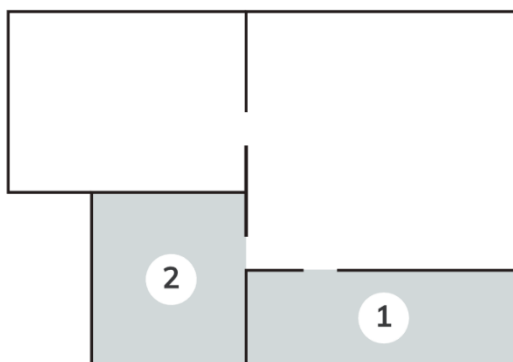
### Czyszczenie punktowe



Użyj aplikacji mobilnej, aby wybrać funkcję czyszczenia punktowego. Wybierz lokalizację na mapie, którą robot ma oczyścić. Robot wyjedzie do wskazanego miejsca i odkurzy/wymopuje obszar 1,6m x 1,6m. Wykona czyszczenie w kształcie litery „S”.

**UWAGA!** Aby móc wybrać tę funkcję, robot musi zarysować pełną mapę w aplikacji.

### Czyszczenie wybranych pomieszczeń



Skorzystaj z aplikacji mobilnej, aby wybrać funkcję sprzątania konkretnego pomieszczenia. Wybierz pokój do posprzątania na mapie, a robot odkurzający przeniesie się do wybranego pomieszczenia i odkurzy/wymopuje go. Możesz sprzątać wiele pokoi, a także ustalać kolejność ich sprzątania.

**UWAGA!**

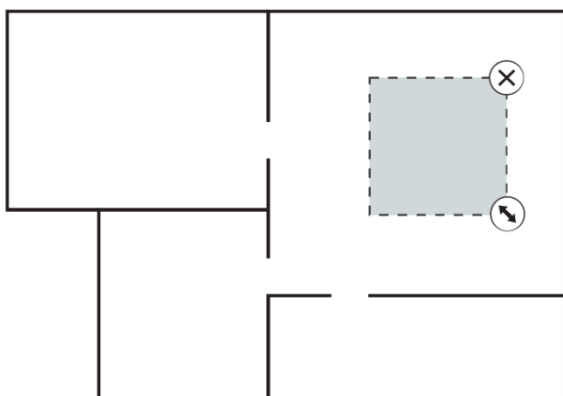
Aby móc wybrać tę funkcję, robot musi zarysować pełną mapę w aplikacji.

Upewnij się, że nic nie stoi na przeszkodzie robotowi (kable, zabawki i inne drobne elementy) w wybranym pomieszczeniu.

Robot może oczyścić nieco większy obszar niż wybrany, to nie jest błąd.



### Czyszczenie wybranego obszaru



Użyj aplikacji, aby określić obszar, który robot ma oczyścić. Możesz także określić tryb czyszczenia.

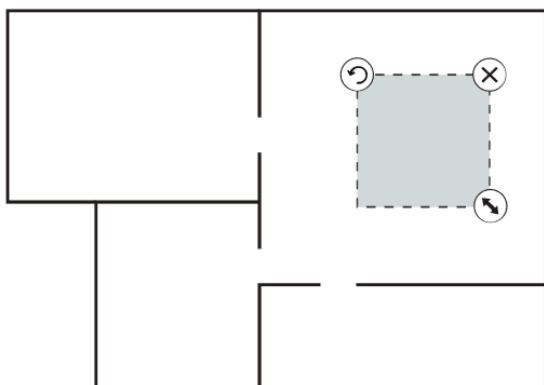
#### UWAGA!

Aby móc wybrać tę funkcję, robot musi zarysować pełną mapę w aplikacji.

Upewnij się, że nic nie stoi na przeszkodzie robotowi (kable, zabawki i inne drobne elementy) w wybranym pomieszczeniu.

Robot może oczyścić nieco większy obszar niż wybrany, to nie jest błąd.

### Zakazane strefy



Użyj aplikacji, aby określić obszar, w którym robot ma nie odkurzać/mopować. Wówczas robot będzie omijał tę przestrzeń.

#### UWAGA!

Aby móc wybrać tę funkcję, robot musi zarysować pełną mapę w aplikacji.

Jeśli przerwiesz pracę robota, podnosząc go lub przesuwając, zakazana strefa na mapie może zostać utracona.

### Harmonogram czyszczenia

Użyj aplikacji, aby utworzyć plan i harmonogram sprzątania. Robot automatycznie powróci do stacji ładującej po zakończeniu czyszczenia.

### Tryb „nie przeszkadzać”

Domyślne godziny trybu „nie przeszkadzać” to między 20:00 a 6:00. Możesz to zmienić lub wyłączyć używając aplikacji. W tym trybie robot wyłącza: automatyczną kontynuację czyszczenia, harmonogram pracy, komunikaty głosowe.

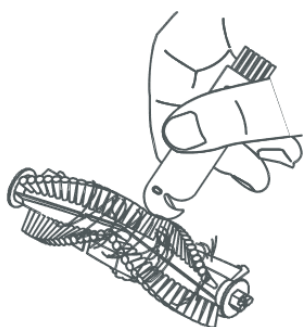
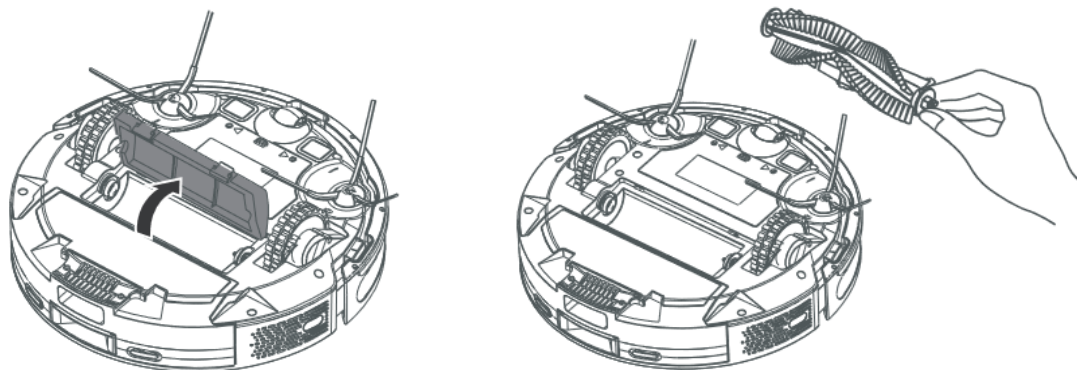
### Pozostałe funkcje aplikacji

- pilot
- aktualizacja map w czasie rzeczywistym
- szukaj robota
- wybór języka
- zarządzanie mapami
- historia czyszczenia
- wybór trybu czyszczenia
- informacje o żywotności akcesoriów
- edycja pomieszczeń

### Szczotka centralna

Upewnij się, że w zbiorniku nie znajduje się woda, obróć robota do góry kołami i wyjmij ramkę osłaniającą szczotkę.

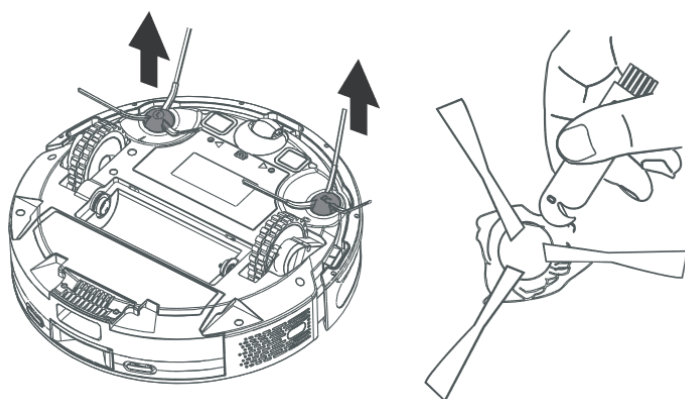
Wyjmij szczotkę.



Użyj czyścika, aby usunąć zanieczyszczenia ze szczotki

**UWAGA!** Powtarzać raz w tygodniu (przy regularnym użytkowaniu).

### Szczotki boczne



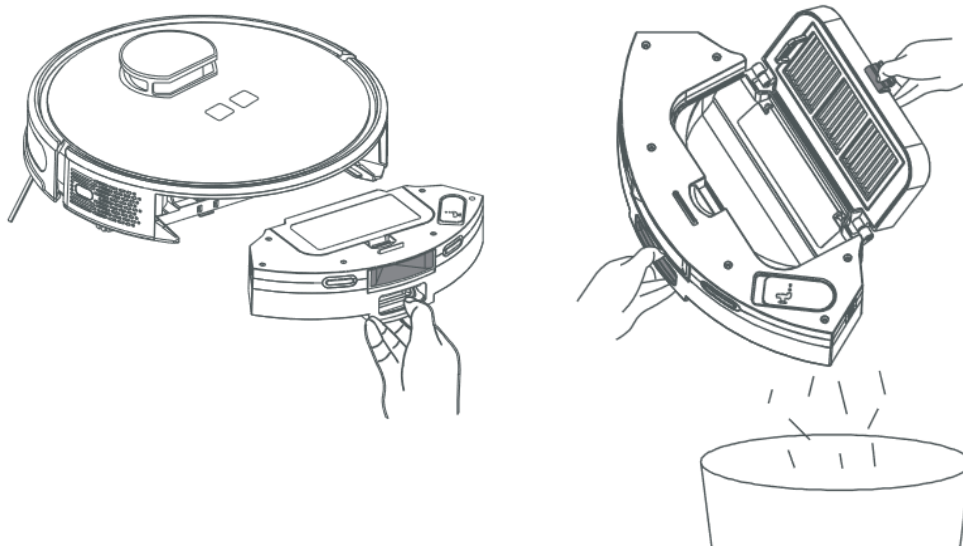
Upewnij się, że w zbiorniku nie znajduje się woda, obróć robota do góry kołami i wyjmij szczotki boczne pionowo.

Użyj czyścika (małego nożyka) do usunięcia nawiniętych włosów i innych zanieczyszczeń. W razie potrzeby wymień szczotki boczne. Pamiętaj o ponownym włożeniu szczotki bocznej we właściwej pozycji (L do lewej i R do prawej) i delikatnie wciśnij ją w dół, aż zatrzaśnie się na swoim miejscu.

Zaleca się czyszczenie raz w tygodniu, a wymianę co 3 miesiące.

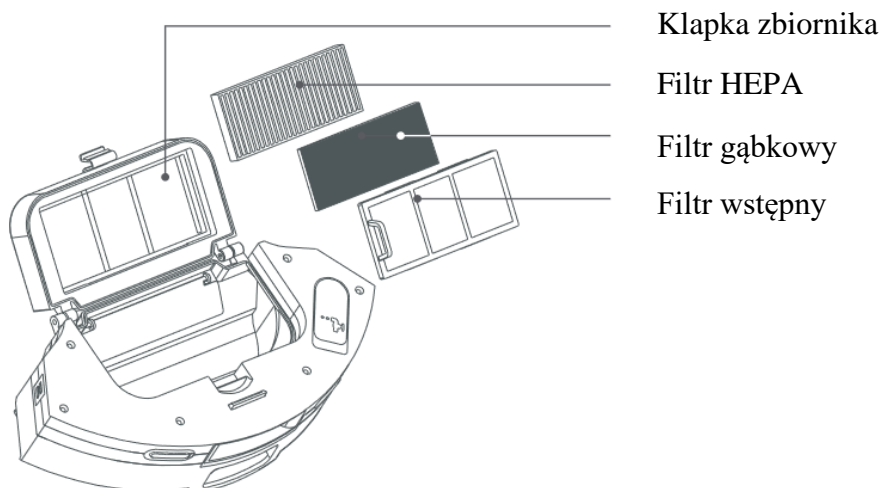
### Zbiornik i filtr

Przytrzymaj przycisk zwalniający zbiornik i wyjmij go. Naciśnij przycisk otwierający zbiornik. Wyrzuć zanieczyszczenia do śmieci. Rekomenduje się czyszczenie po każdym użyciu.



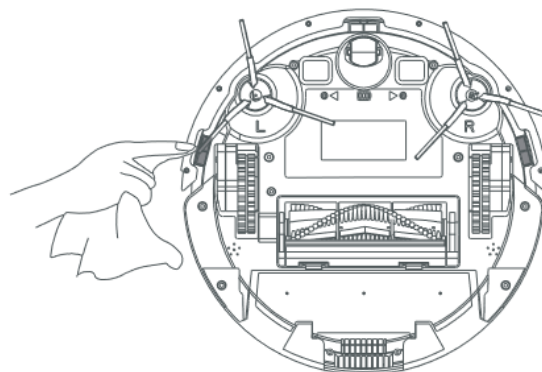
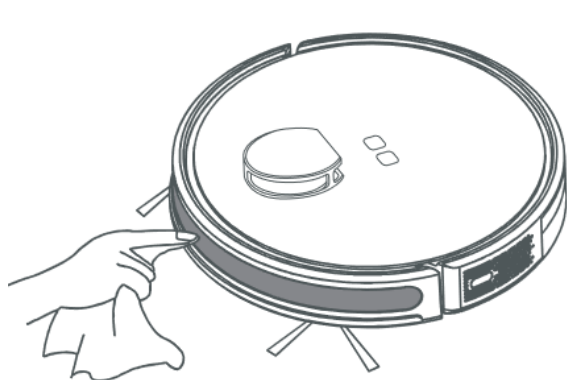
### Czyszczenie zbiornika i filtrów

Wyjmij filtr gąbkowy, HEPA i wstępny. Oczyszcz filtr wstępny i gąbkowy pod bieżącą wodą (nie używaj żadnych detergentów, szczotek do czyszczenia). **FILTR HEPA NIE MOŻE BYĆ MOCZONY!** Upewnij się, że wszystkie elementy są suche przed ponownym zamontowaniem (susz przynajmniej przez 24 godz.).

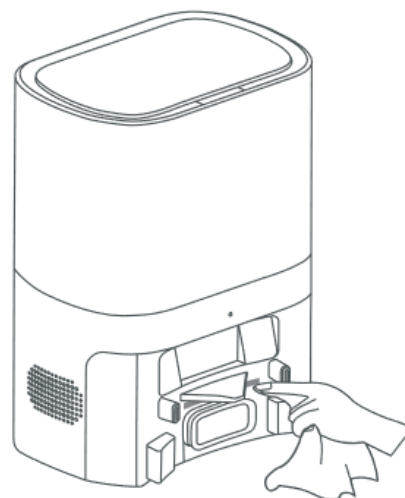
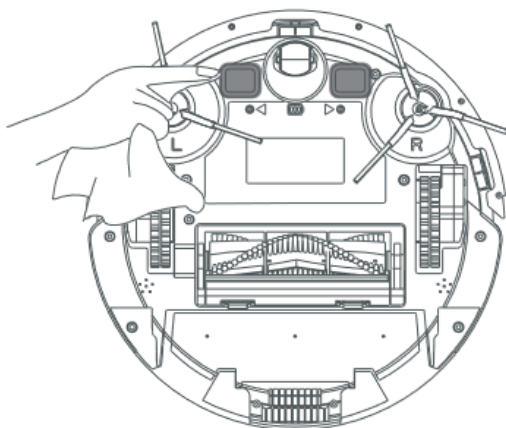


### Czyszczenie robota i stacji ładującej

Oczyść suchą miękką szmatką zderzak oraz czujniki.



Oczyść styki ładowania oraz czujnik podczerwieni na stacji.



Rekomenduje się czyszczenie raz w miesiącu.

### Bateria

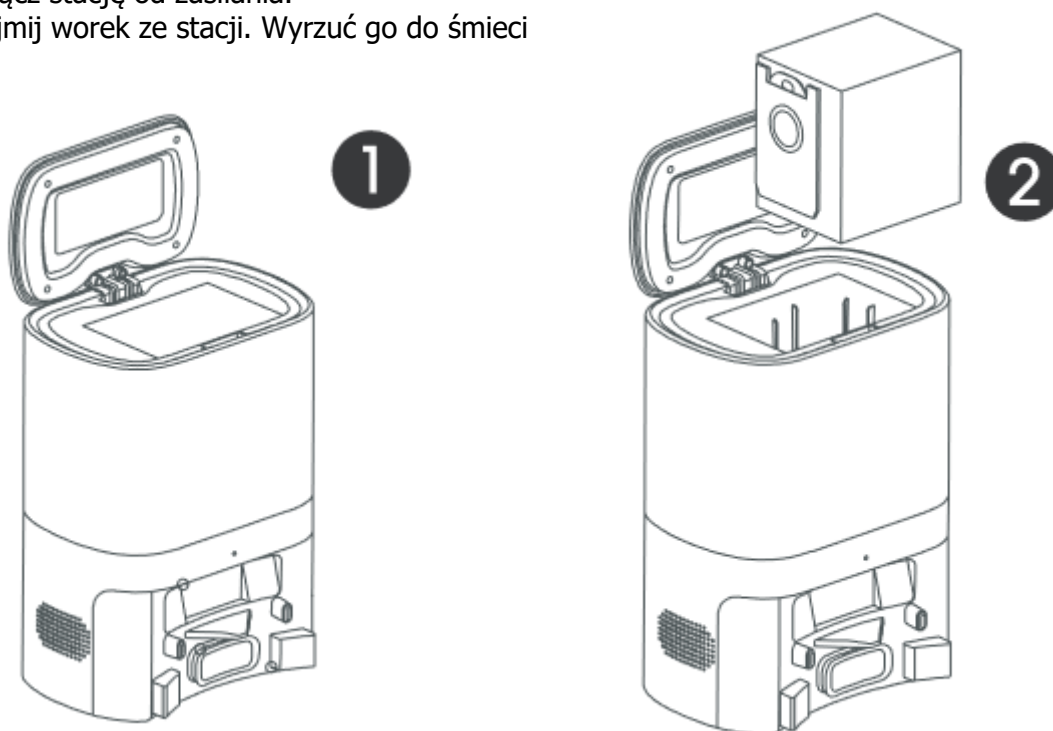
W odkurzaczu zamontowano akumulator litowo-jonowy. Aby utrzymać wydajność baterii należy utrzymywać robota naładowanego podczas codziennego użytkowania. Jeśli nie używasz robota przez dłuższy czas, naładuj go do pełna i przechowuj go w zacienionym i suchym miejscu. Zaleca się ładowanie robota raz na trzy miesiące (jeśli go nie używasz), aby uniknąć uszkodzenia baterii na skutek przeładowania lub rozładowania.

### Aktualizacje oprogramowania

Otwórz zakładkę „aktualizacja oprogramowania” w aplikacji mobilnej. Jeśli wykryto aktualizację, wykonaj ją zgodnie z instrukcjami. Pojemność baterii nie powinna być mniejsza niż 50%. Zaleca się umieszczenie robota na stacji ładującej podczas aktualizacji.

### Wymiana worka w stacji opróżniającej

1. Odłącz stację od zasilania.
2. Wyjmij worek ze stacji. Wyrzuć go do śmieci

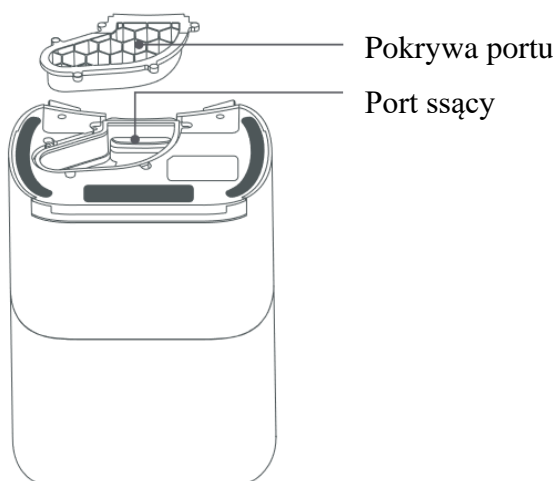


3. Włóż nowy worek. Upewnij się, że jest w odpowiednim miejscu. Zamknij pokrywę, podłącz ponownie do prądu.

### Czyszczenie portu ssącego stacji ładującej

Jeżeli po wymianie worka kontrolka na stacji zacznie migać na czerwono należy:

1. Odłączyć wtyczkę zasilania.
2. Obrócić stację do góry spodem.
3. Sprawdź czy port ssący nie jest zablokowany.
4. Jeśli jest, zdejmij pokrywę za pomocą śrubokręta i oczyść.



### Specyfikacja robota

PARAMETR	OPIS
Model produktu	ZACO A10 PRO
Wymiary	320 x 320 x 93 mm
Waga	2,8 kg
Bateria	Li-ion 3200 mAh
Napięcie znamionowe	14,4 V
Moc znamionowa	42 W
Pojemność zbiornika na nieczystości	250 ml
Pojemność zbiornika na wodę	240 ml
Czas ładowania	< 300 min
Czas pracy	~ 150 min

### Specyfikacja stacji opróżniającej/ładowującej

PARAMETR	OPIS
Wymiary	320 x 240 x 165 mm
Waga	2,7 kg
Bateria	Li-ion 3200 mAh
Moc znamionowa	680 W
Moc wyjściowa	19 V 1A
Pojemność zbiornika na nieczystości	2,5 L

Problem	Rozwiązanie
Nie można włączyć robota	<p>Możliwa przyczyna: robot jest rozładowany. Postaw robota na stacji i upewnij się, że styki ładowania się dotykają. Robot automatycznie się włączy i zacznie ładować.</p>
Robot się nie ładuje	<ul style="list-style-type: none"> <li>• Zdejmij robota ze stacji ładowania i sprawdź, czy kontrolka stacji ładowania się świeci. Jeśli tak, masz pewność, że oba urządzenia działają.</li> <li>• Sprawdź czy robot i stacja odpowiednio się stykają. Wyczyść także styki ładowania zarówno w robocie, jak i w stacji. Jeśli to konieczne, zdemontuj szczotki boczne.</li> </ul>
Robot nie znajduje stacji ładującej	<ul style="list-style-type: none"> <li>• Robot znajduje się za daleko od stacji, umieść robota w pobliżu stacji.</li> <li>• Wyłącz robota i włącz go ponownie.</li> <li>• Po wyłączeniu robota, sprawdź czy nic nie utknęło w szczotkach lub porcie ssącym.</li> </ul>
Zmniejszona skuteczność czyszczenia	<ul style="list-style-type: none"> <li>• Zbiornik na zanieczyszczenia jest zapchany, opróżnij i wyczyść go.</li> <li>• Filtr jest zapchany/zużyty, wymień go.</li> <li>• Sprawdź czy nic nie utknęło w szczotkach lub porcie ssącym.</li> </ul>
Połączenie z WiFi nie powiodło się	<ul style="list-style-type: none"> <li>• Sygnał WiFi nie jest wystarczająco silny. Upewnij się, że robot znajduje się odpowiednio blisko routera.</li> <li>• Zresetuj router, pobierz najnowszą wersję aplikacji i połącz ponownie WiFi.</li> <li>• Hasło jest błędne.</li> <li>• Pamiętaj, że robot obsługuje tylko częstotliwość 2,4 GHz.</li> </ul>
Nie można wykonać zaplanowanego czyszczenia	<p>Poziom naładowania akumulatora jest niewystarczający. Plan czyszczenia zostanie uruchomiony, jeśli bateria ma więcej niż 15%.</p>
Czy robot powinien stać ciągle na stacji ładującej?	<p>Tak, wówczas zużycie energii jest wyjątkowo niskie, a zabezpiecza to baterię przed usterką. Przedłuża również jej żywotność.</p>

Komunikat robota	Rozwiązanie
Error 1: Insert the dustbin / Włóż zbiornik na zanieczyszczenia	Odkurzanie bez zbiornika jest niemożliwe. Zainstaluj zbiornik.
Error 2: Put the robot vacuum cleaner on the floor before starting / Połóż robota na podłodze przed rozpoczęciem	Być może robot zawiesił się lub napotkał przeszkodę, postaw robota na płaskiej powierzchni.
Error 3: Please lay the robot vacuum cleaner flat on the ground and then start it / Połóż robota na płaskiej powierzchni i rozpocznij	Robot znajduje się w pozycji przechylonej. Postaw robota na płaskiej powierzchni i uruchom ponownie.
Error 4: Please check whether the front bumper is stuck / Błąd zderzaka	Zablokowane czujniki. Poruszaj zderzakiem, aby usunąć ewentualne zanieczyszczenia.
Error 5: Low battery, please recharge / Niski poziom baterii, naładuj	Postaw robota na stacji ładującej.
Error 6: The robot vacuum cleaner is trapped / Robo utknął	Przestaw robota na otwartą przestrzeń i uruchom ponownie.
Error 7: Please check if the nose wheel is Jammed / Sprawdź przednie koło obrotowe	Przednie koło się zacięło lub coś się w nie zaplątało, sprawdź i usuń ciała obce.
Error 8: Please check whether the main brush is stuck / Błąd szczotki centralnej	Szczotka centralna się zacięła lub coś się w nią zaplątało, sprawdź i usuń ciała obce.
Error 9: Please check whether the side brushes are stuck / Błąd szczotki bocznej	Szczotka boczna się zacięła lub coś się w nią zaplątało, sprawdź i usuń ciała obce.

oficjalny dystrybutor marki



**POLOR Sp. z o.o.**

ul. Władysława IV 1

70-651 SZCZECIN

[www.robotzaco.pl](http://www.robotzaco.pl)

[www.wdomu24.pl](http://www.wdomu24.pl)