

Instrukcja obsługi

Lodówka

Spis treści	
1. Informacje dotyczące bezpieczeństwa	Str. 1~9
2. Opis urządzenia	Str. 10
3. Zmiana kierunku otwierania drzwi	Str. 11~13
4. Instalacja	Str. 14~15
5. Eksploatacja	Str. 16~21

Dziękujemy za zakup tego produktu.

Przed użyciem swojej lodówki zapoznaj się uważnie z niniejszą instrukcją obsługi, aby zapewnić jej jak najlepsze działanie. Zachowaj całą dokumentację w razie potrzeby użycia jej w przyszłości lub dla kolejnych właścicieli. Produkt ten przeznaczony jest wyłącznie do użytku domowego lub podobnych zastosowań, na przykład:

- w strefie kuchennej dla personelu w sklepach, biurach oraz innych środowiskach roboczych;
- w gospodarstwach rolnych, hotelach, motelach oraz innych środowiskach typu mieszkalnego;
- w pensjonatach typu B&B;
- w ramach usług cateringowych i podobnych zastosowań niezwiązanych ze sprzedażą detaliczną.

Urządzenia tego należy używać wyłącznie do przechowywania żywności. Wszelkie inne zastosowania uważane są za niebezpieczne i producent nie będzie ponosił odpowiedzialności za jakiegokolwiek zaniedbania. Należy również mieć na uwadze warunki gwarancji.

INFORMACJE DOTYCZĄCE BEZPIECZEŃSTWA

Prosimy o uważne przeczytanie instrukcji obsługi i montażu! Zawierają one ważne informacje dotyczące instalacji, użytkowania i konserwacji urządzenia. Producent nie ponosi odpowiedzialności w przypadku nieprzestrzegania instrukcji i ostrzeżeń. Całą dokumentację należy zachować w celu skorzystania z niej w przyszłości lub dla kolejnych właścicieli.

- **Nie należy podłączać urządzenia do zasilania, dopóki wszystkie opakowania oraz elementy zabezpieczające podczas transportu nie zostaną usunięte. Należy trzymać dzieci z dala od opakowania i jego części. Niebezpieczeństwo uduszenia przez składane kartony i plastikową folię!**
- **Pozostawić urządzenie stojące przed uruchomieniem przez co najmniej 4 godziny, aby pozwolić olejowi w sprężarce**

ustabilizować się, jeśli urządzenie było transportowane w poziomie

- **Po dostarczeniu produktu należy się upewnić, że nie jest on uszkodzony i że wszystkie jego części oraz akcesoria są w doskonałym stanie**
- **Nie dopuścić do uszkodzenia obwodu czynnika chłodniczego**
- **Nie zasłaniać otworów wentylacyjnych w obudowie urządzenia lub w szafce, w której je zabudowano**
- **Nigdy nie używać bezpośrednio wody do czyszczenia sprężarki, przetrzeć dokładnie suchą szmatką po wyczyszczeniu, aby uniknąć kurzu**
- **Zawsze przenoś urządzenie z pomocą co najmniej dwóch osób, ponieważ jest ono ciężkie.**
- **Zainstaluj i wypoziomuj urządzenie w miejscu odpowiednim dla jego wielkości i przeznaczenia.**
- **Upewnij się, że informacje dotyczące elektryki na tabliczce znamionowej są zgodne z parametrami zasilania. Jeśli tak nie jest, skontaktuj się z elektrykiem.**
- **Urządzenie jest zasilane prądem 220-240 V/50 Hz. Odbiegające od normy wahania napięcia mogą spowodować niewłczenie się urządzenia albo uszkodzenie regulatora**

temperatury lub sprężarki. Mogą też być przyczyną nietypowego hałasu podczas pracy. W takim przypadku powinien zostać zamontowany automatyczny regulator.

- Tylko dla Wielkiej Brytanii: Kabel zasilający urządzenie jest wyposażony we wtyczki z 3 bolcami (z uziemieniem), która pasuje do standardowego gniazda z 3 przewodami (z uziemieniem). Nigdy nie odcinaj ani nie wyjmuj trzeciego bolca (z uziemieniem). Po zainstalowaniu urządzenia powinien być dostęp do wtyczki.
- Upewnić się, że kabel zasilania sieciowego nie jest przytrzaśnięty pod urządzeniem podczas przenoszenia go lub po tego typu czynności, aby uniknąć przecięcia go lub uszkodzenia. W razie uszkodzenia przewodu zasilającego powinien on zostać wymieniony przez producenta, jego serwisanta lub inną wykwalifikowaną osobę, aby uniknąć zagrożenia
- Nie instalować urządzenia w wilgotnych, oleistych lub zakurzonych pomieszczeniach ani nie narażać go na bezpośrednie promienie słoneczne lub wodę
- Nie instalować urządzenia w pobliżu grzejników lub materiałów łatwopalnych

- **DLA urządzeń z zamrażalnikiem: w przypadku awarii zasilania nie otwierać pokrywy. Zamrożona żywność nie powinna się zepsuć, jeśli awaria trwa krócej niż godziny wskazane na etykiecie (czas wzrostu temperatury). W przypadku dłuższych awarii żywność należy sprawdzić i niezwłocznie spożyć lub ugotować i ponownie zamrozić.**
- **Utrudnione otwieranie pokrywy urządzenia zaraz po jej zamknięciu nie świadczy o awarii. Przyczyną jest różnica ciśnień, która po kilku minutach powinna się wyrównać, umożliwiając normalne otwarcie urządzenia.**
- **Nie przechowuj w urządzeniu leków, bakterii lub substancji chemicznych. To urządzenie służy do użytku domowego, nie zaleca się przechowywania materiałów, które wymagają ściśle określonej temperatury.**
- **Nie dociskać nadmiernie ani nie zginać przewodu zasilającego i nie dotykać wtyczki mokrymi dłońmi**
- **Nie przechowywać w urządzeniu produktów zawierających łatwopalny gaz napędowy (np. puszki z aerozolem) lub substancji wybuchowych. Ryzyko wybuchu!**
- **Na lodówce nie należy umieszczać niestabilnych przedmiotów (ciężkich przedmiotów, pojemników wypełnionych wodą), aby uniknąć obrażeń ciała**

spowodowanych upadkiem lub porażeniem prądem elektrycznym w wyniku kontaktu z wodą.

- Nie używać urządzeń elektrycznych wewnątrz komór urządzenia do przechowywania żywności, o ile nie są to urządzenia zalecane przez producenta**
- Nie dotykać wewnętrznych elementów chłodzących, zwłaszcza mokrymi rękoma, aby uniknąć uszkodzeń lub obrażeń**
- Zagrożone są tutaj dzieci, osoby o ograniczonych zdolnościach fizycznych, umysłowych lub sensorycznych, a także osoby, które nie posiadają wystarczającej wiedzy na temat bezpiecznej obsługi urządzenia. Upewnij się, czy dzieci i osoby narażone na uraz zrozumiały zagrożenia. Osoba odpowiedzialna za bezpieczeństwo musi nadzorować lub poinstruować dzieci i osoby narażone na uraz, które obsługują urządzenie. Z urządzenia mogą korzystać dzieci w wieku od 8 lat.**
- Nie należy zezwalać dzieciom na zabawę z urządzeniem**
- Dzieci w wieku od 3 do 8 lat mogą wkładać produkty do tego urządzenia lub je z niego wyjmować**
- W PRZYPADKU urządzeń z zamrażalnikiem: nie przechowuj płynów butelkowanych lub konserwowanych (zwłaszcza napojów**

gazowanych) w zamrażarce. Butelki i puszki mogą pęknąć!

- **W PRZYPADKU urządzeń z zamrażalnikiem: nigdy nie spożywaj mrożonek bezpośrednio wyciągniętych prosto z zamrażalnika. Ryzyko poparzenia niskotemperaturowego!**
- **Chroń plastikowe części i uszczelkę drzwi przed olejem i smarem. W przeciwnym razie plastikowe części i uszczelka drzwi staną się porowate.**
- **Przed wykonaniem jakiegokolwiek czynności odłączyć kabel zasilający od gniazdka zasilającego**
- **Nie używać urządzeń mechanicznych ani innych środków do przyspieszania procesu rozmrażania, o ile nie są one zalecane przez producenta**
- **Nie używać ostrych lub szpiczastych przedmiotów, takich jak noże lub widelce, do usuwania szronu. Nigdy nie używać do rozmrażania suszarek do włosów, grzałek elektrycznych lub innych urządzeń elektrycznych**
- **Zaleca się utrzymywać wtyczkę w czystości. Wszelkie nadmierne pozostałości kurzu na wtyczce mogą spowodować pożar**
- **Nie należy próbować samodzielnie naprawiać, demontować ani modyfikować urządzenia. W**

przypadku konieczności naprawy prosimy o kontakt z naszym działem obsługi klienta.

- Nadzoruj dzieci podczas czyszczenia lub konserwacji urządzenia.
- Nie czyść zimnych szklanych półek gorącą wodą. Nagła zmiana temperatury może spowodować pęknięcie szkła.
- **OSTRZEŻENIE:** Rury obwodu chłodniczego przenoszą niewielką ilość przyjaznego dla środowiska, ale łatwopalnego czynnika chłodniczego (R600a) i gazu izolacyjnego (cyklopentan). Nie niszczy warstwy ozonowej i nie zwiększa efektu cieplarnianego. Wyciek czynnika chłodniczego może spowodować obrażenia oczu lub zapalenie się.
- W razie uszkodzenia obwodu czynnika chłodniczego:
 - Wyłącz urządzenie i wyciągnij wtyczkę z gniazdka,
 - Trzymaj otwarty ogień i/lub źródła zapłonu z dala od urządzenia,
 - Dokładnie przewietrz pomieszczenie przez kilka minut,
 - Poinformuj obsługę klienta.
- **OSTRZEŻENIE:** Nie uszkodź wtyczki ani przewodu zasilającego, ponieważ może to spowodować porażenie elektryczne lub pożar.
- **OSTRZEŻENIE:** Nie używaj wielu przenośnych gniazdek ani przenośnych zasilaczy.

Odradzamy korzystanie z przedłużaczy i rozgałęźników.

- **Nie próbuj siadać ani stawać na górze urządzenia. Grozi to urazami lub uszkodzeniem urządzenia. Urządzenie nie jest przystosowane do ustawiania jedno na drugim razem z innymi.**
- **Produkt ten jest projektowany i produkowany wyłącznie z myślą o użytku domowym**
- **Wolno używać tylko oryginalnych części dostarczonych przez producenta. Producent gwarantuje, że tylko te części spełniają wymogi bezpieczeństwa.**
- **Pozostawienie na dłużej otwartych drzwiczek może spowodować wzrost temperatury w komorach urządzenia**
- **Czyścić regularnie powierzchnie, które mogą mieć kontakt z żywnością i dostępnymi systemami odprowadzania wody**
- **Wyczyścić zbiorniki na wodę, jeśli nie były one używane przez 48 godzin; przepłukać system wodny podłączony do zasilania urządzenia, jeśli woda nie była pobierana przez 5 dni**
- **Umieszczać surowe mięso i ryby w odpowiednich pojemnikach w chłodziarce, aby nie miały one kontaktu z inną żywnością ani nie skapywały na nią żadne płyny**
- **Szuflady na zamrożoną żywność oznaczone dwoma gwiazdkami (o ile znajdują się one w**

urządzeniu) przeznaczone są do przechowywania wstępnie zamrożonej żywności, przechowywania lub wytwarzania lodów i kostek lodu

- Szuflady z jedną, dwoma lub trzema gwiazdkami (o ile znajdują się one w urządzeniu) nie nadają się do zamrażania świeżej żywności**
- Jeśli urządzenie zostanie pozostawione puste przez dłuższy czas, należy je wyłączyć, rozmrozić, wyczyścić, wysuszyć i pozostawić drzwiczki otwarte, aby uniknąć rozwoju w urządzeniu pleśni**
- W przypadku urządzeń do przechowywania wina: Urządzenie przeznaczone wyłącznie do przechowywania wina**
- W przypadku urządzenia wolnostojącego zamieszcza się ostrzeżenie: To urządzenie chłodnicze nie jest przeznaczone do użytku jako urządzenie do zabudowy**
- W przypadku urządzeń bez komory czterogwiazdkowej: To urządzenie chłodnicze nie jest odpowiednie na potrzeby zamrażania środków spożywczych**

Usuwanie starych urządzeń



Urządzenie to posiada oznaczenie zgodne z dyrektywą europejską 2012/19/UE w sprawie zużytego sprzętu elektrycznego i elektronicznego (WEEE).

WEEE zawiera zarówno substancje zanieczyszczające (które mogą powodować negatywne skutki dla środowiska), jak i podstawowe komponenty (które mogą zostać ponownie użyte). Ważne jest poddawanie WEEE specyficznej obróbce, aby usuwać i prawidłowo utylizować wszelkie elementy zanieczyszczające, a także odzyskiwać i poddawać recyklingowi wszelkie możliwe materiały.

Ludzie mogą odgrywać ważną rolę w zapewnianiu, że WEEE nie stanie się problemem środowiskowym; ważne jest przestrzeganie pewnych podstawowych zasad:

- WEEE nie powinien być traktowany tak samo jak inne odpady domowe;
- WEEE powinien być przekazywany do właściwych punktów zbiórki odpadów obsługiwanych przez gminę lub zarejestrowane przedsiębiorstwa. W wielu krajach w przypadku dużych WEEE może być przewidziany odbiór bezpośrednio z posesji.

W wielu krajach, kiedy kupuje się nowe urządzenie, stare urządzenie można zwrócić sprzedawcy, który odbierze je za darmo na zasadzie „urządzenie za urządzenie”, pod warunkiem, że urządzenie jest odpowiedniego typu i posiada te same funkcje co nowy dostarczony sprzęt.

Zgodność

Poprzez umieszczenie oznaczenia na tym produkcie potwierdzamy, że urządzenie to jest zgodne ze wszelkimi dotyczącymi tego produktu obowiązującymi prawnie wymogami europejskimi w zakresie bezpieczeństwa, zdrowia i środowiska.

Gwarancji

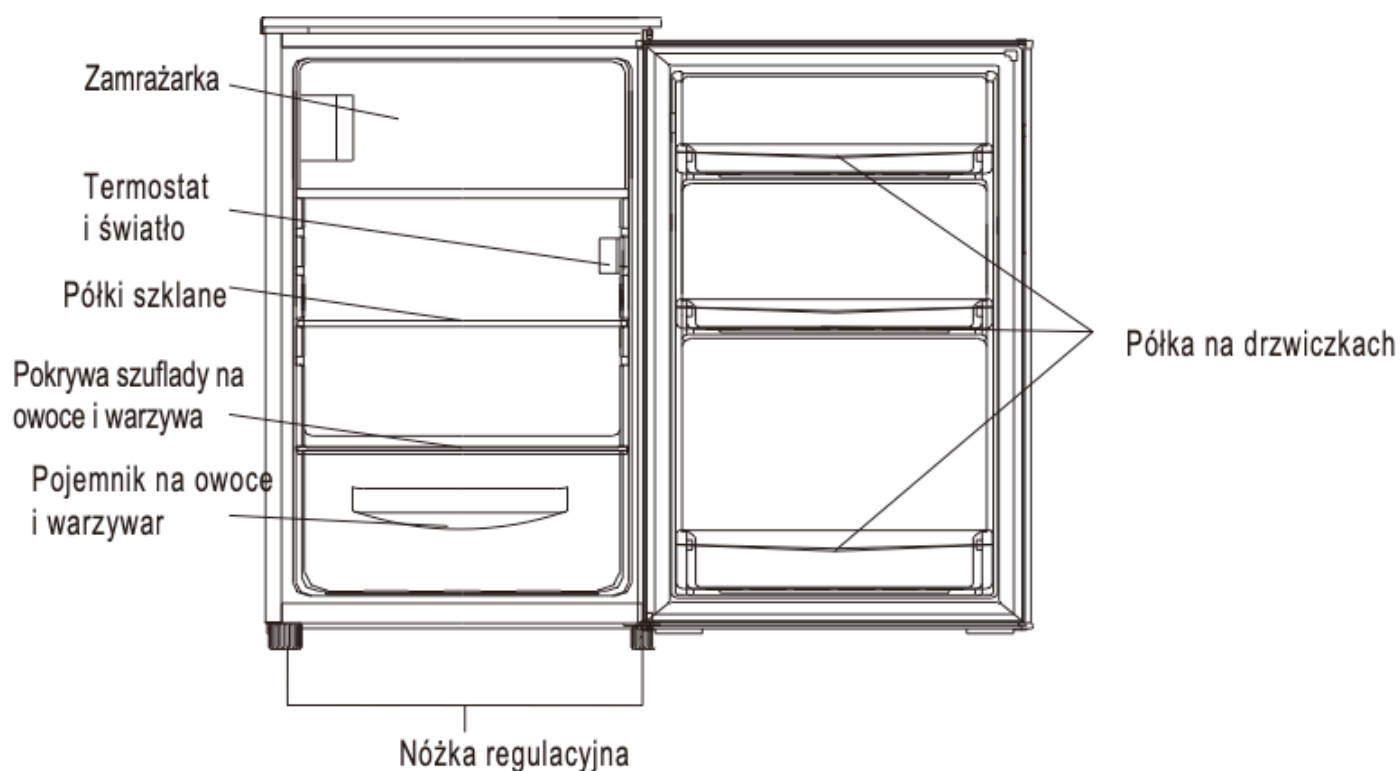
Minimalny okres gwarancji: Kraje UE – 2 lata, Turcja – 3 lata, Wielka Brytania – rok, Rosja – rok, Szwecja – 3 lata, Serbia – 2 lata, Norwegia – 5 lat, Maroko – rok, Algieria – 6 miesięcy, Tunezja – gwarancja prawna nie jest wymagana

Oszczędzanie energii

Aby zapewnić wyższą oszczędność energii, sugerujemy:

- zainstalować urządzenie z dala od źródeł ciepła i nie wystawiać go na bezpośrednie działanie promieni słonecznych, w dobrze wentylowanym pomieszczeniu;
- unikać umieszczania w chłodziarce gorącej żywności, aby zapobiec wzrostowi temperatury zewnętrznej, a tym samym powodowaniu ciągłego działania sprężarki;
- nie wkładać nadmiernej ilości żywności, aby zapewnić prawidłową cyrkulację;
- rozmrozić urządzenie w razie pojawienia się w nim lodu w celu ułatwienia przenikania zimna;
- w razie braku energii elektrycznej zaleca się pozostawić drzwiczki chłodziarki zamknięte;
- jak najrzadziej otwierać drzwiczki urządzenia i jak najkrócej pozostawiać je otwarte;
- unikać ustawiania zbyt niskich temperatur;
- usuwać kurz z tylnej części urządzenia.

Opis urządzenia



Ta ilustracja służy wyłącznie do celów orientacyjnych. Aby uzyskać szczegółowe informacje, należy się zapoznać z urządzeniem

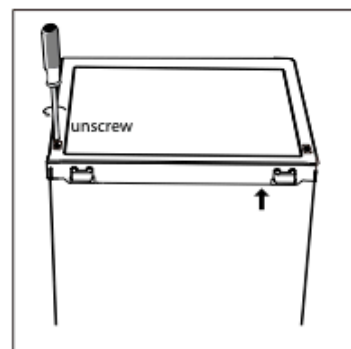
Najbardziej energooszczędna konfiguracja wymaga umieszczenia szuflad, pudełek na żywność i półek w produkcie, patrz powyższe rysunki.

Odwracalność drzwi

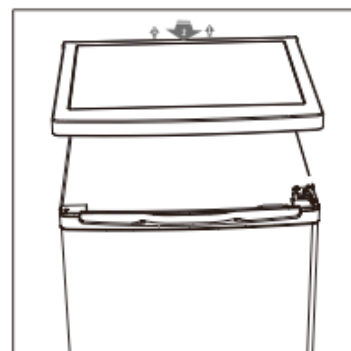
Wymagane narzędzia: śrubokręt typu krzyżak, śrubokręt z płaską końcówką, klucz sześciokątny.

- Upewnić się, że urządzenie jest odłączone od zasilania i puste.
- Aby zdjąć drzwiczki, należy pochylić urządzenie do tyłu.
- Należy oprzeć urządzenie o coś stabilnego, aby nie wyslizgnęło się ono podczas procesu odwracania drzwi.
- Wszystkie wymontowane elementy muszą zostać zachowane, aby wykorzystać je podczas instalacji drzwiczek.
- Nie kłaść urządzenia na płasko, ponieważ może to doprowadzić do uszkodzenia układu chłodniczego.
- Lepiej, gdyby 2 osoby trzymały urządzenie podczas montażu.

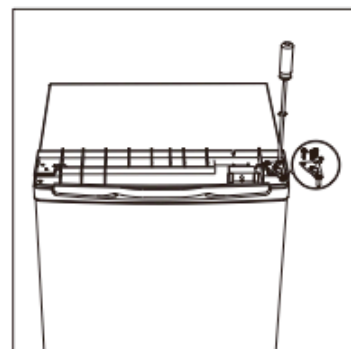
1. Odkręć dwie śruby na tylnej stronie górnej pokrywy.



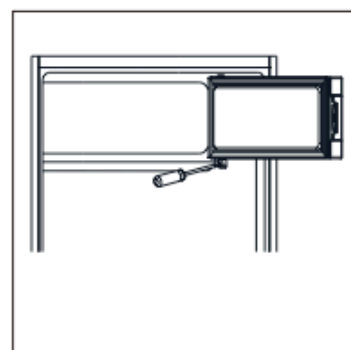
2. Zdejmij górną pokrywę i odłóż na bok.



3. Odkręć zawias góry, a następnie wyjmij drzwiczki i umieść je na miękkiej powierzchni, aby uniknąć porysowania ich.

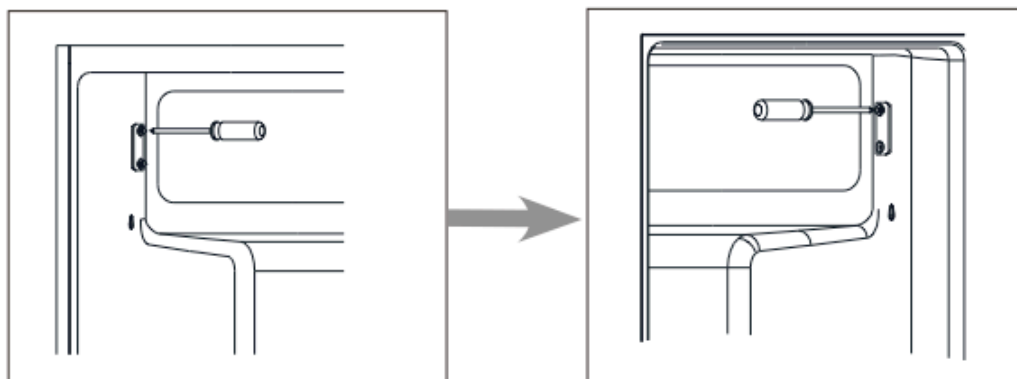


4. Odkręcić dolny zawias drzwi zamrażarki. Następnie zdejmij drzwi i umieść je na miękkiej podkładce, aby uniknąć zarysowań

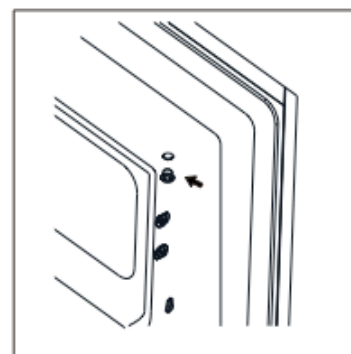


Odwracalność drzwi

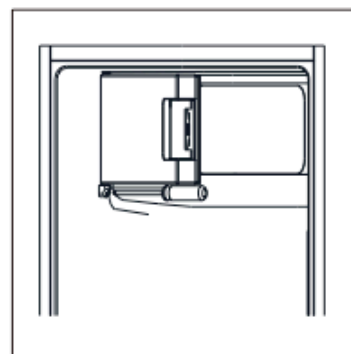
5. Przesunąć uchwyt drzwi z lewej strony na prawą.



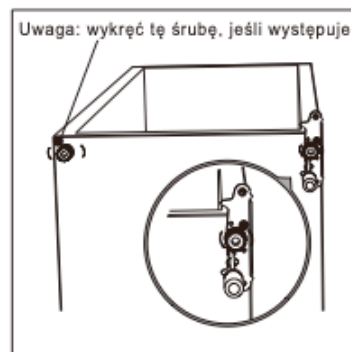
6. Przesunąć pokrywę otworu zawiasu z lewej strony na prawą.



7. Obrócić drzwi zamrażarki i umieścić zawias po lewej stronie. A następnie naprawić drzwi za pomocą uchwytu.

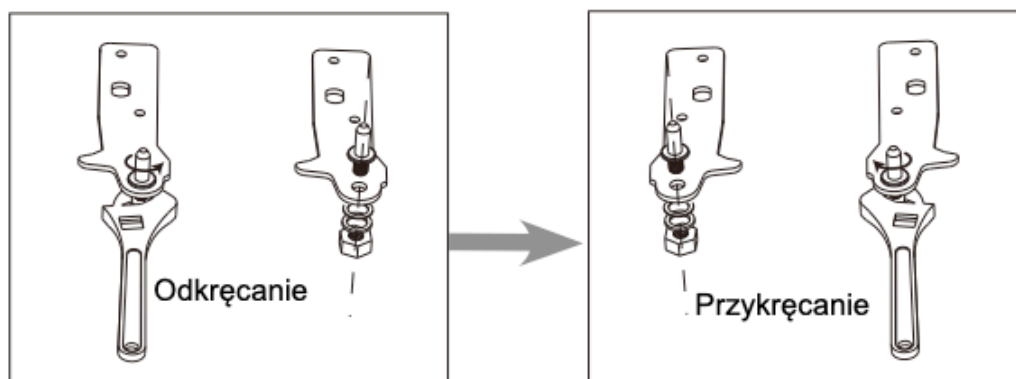


8. Odkręć zawias dolny. Następnie wyjmij z obu stron regulowane nóżki.

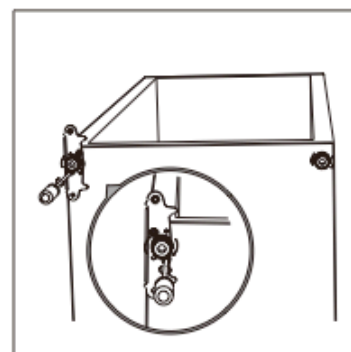


Odwracalność drzwi

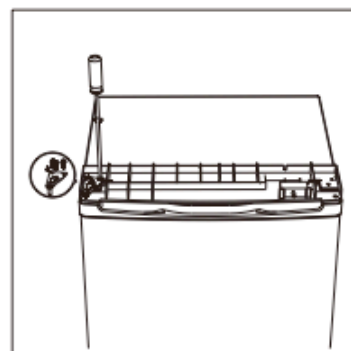
9. Odkręć i wyjmij sworzeń dolnego zawiasu, odwróć wspornik i przełóż go.



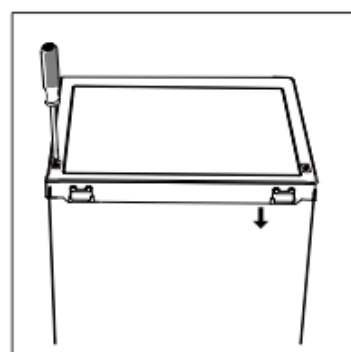
10. Zamontuj wspornik, mocując dolny sworzeń zawiasu. Przełóż obie regulowane nóżki.



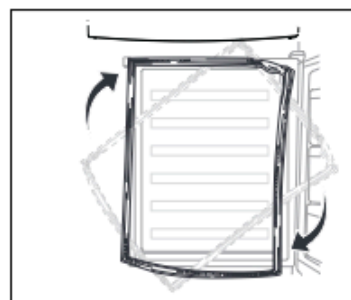
11. Umieść drzwiczki na miejscu. Upewnij się, że drzwiczki są wyrównane w poziomie i w pionie tak, aby uszczelki były zamknięte ze wszystkich stron przed ostatecznym dokręceniem górnego zawiasu



12. Załóż pokrywę górną i przykręć z tyłu 2 śruby mocujące ją.

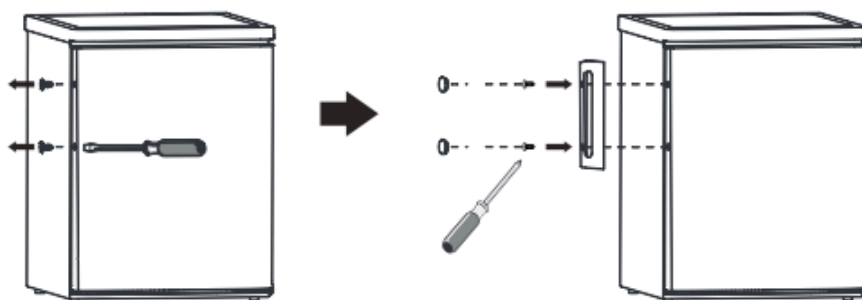


13. Odłączyć uszczelki chłodziarki i drzwi zamrażarki, a następnie zamocować je po obroceniu.



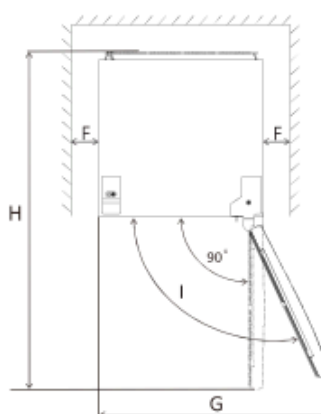
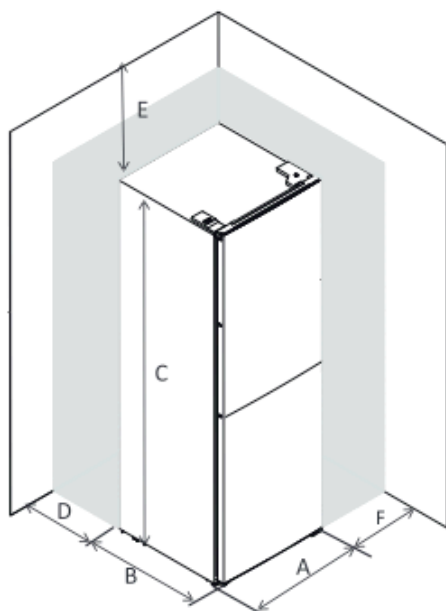
Instalacja

Montaż uchwyty drzwi (dotyczy modeli wyposażonych w uchwyt)



Wymagania dotyczące przestrzeni

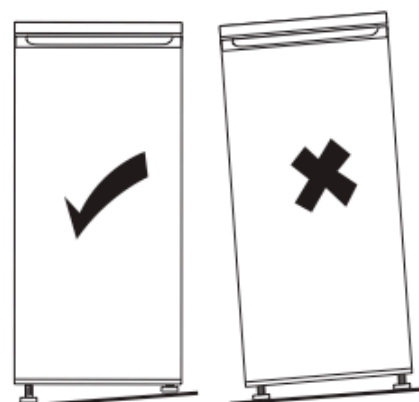
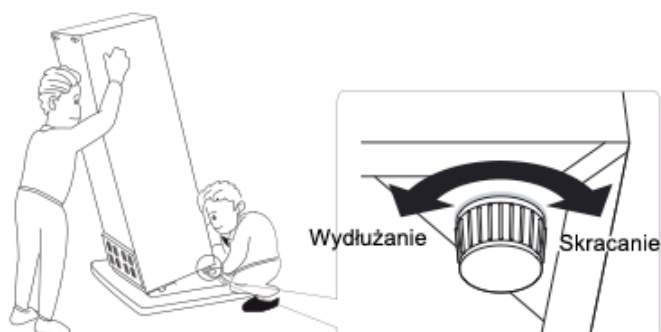
- Zapewnić wolną przestrzeń z przodu urządzenia, tak by drzwi otwierały się swobodnie



	EF1-16	EF1-14	EF1-162
A	550	500	550
B	580	560	580
C	850	840	850
D	min=50	min=50	min=50
E	min=50	min=50	min=50
F	min=50	min=50	min=50
G	940	855	940
H	1180	1110	1180

Poziomowanie urządzenia

Jeśli urządzenie nie jest wypoziomowane, drzwiczki i uszczelki magnetyczne nie będą wyrównane i prawidłowo zakryte.



Instalacja

Ustawienie urządzenia

Urządzenie należy ustawić w miejscu, w którym temperatura otoczenia odpowiada klasie klimatycznej podanej na tabliczce znamionowej urządzenia:

- rozszerzona umiarkowana: dodaje się ostrzeżenie: „Urządzenie chłodnicze jest przeznaczone do użytku w temperaturze otoczenia mieszczącej się w zakresie od 10 °C do 32 °C”,
- umiarkowana: dodaje się ostrzeżenie: „Urządzenie chłodnicze jest przeznaczone do użytku w temperaturze otoczenia mieszczącej się w zakresie od 16 °C do 32 °C”,
- subtropikalna: dodaje się ostrzeżenie: „Urządzenie chłodnicze jest przeznaczone do użytku w temperaturze otoczenia mieszczącej się w zakresie od 16 °C do 38 °C”,
- tropikalna: dodaje się ostrzeżenie: „Urządzenie chłodnicze jest przeznaczone do użytku w temperaturze otoczenia mieszczącej się w zakresie od 16 °C do 43 °C”;

Miejsce instalacji

Urządzenie należy zainstalować z dala od źródeł ciepła, takich jak kaloryfery, bojler, bezpośrednie promienie słoneczne itd. Należy zapewnić swobodny przepływ powietrza z tyłu urządzenia. W przypadku zamontowania urządzenia pod wiszącą szafką, dla zapewnienia jego optymalnej pracy, odległość między górną powierzchnią urządzenia a szafką musi wynosić co najmniej 100 mm. Najlepiej jednak nie ustawiać urządzenia pod wiszącymi szafkami. Urządzenie można dokładnie wypoziomować dzięki regulowanym nóżkom.



Ostrzeżenie! Należy zapewnić możliwość odłączenia urządzenia od źródła zasilania. W związku z tym po zakończeniu instalacji należy upewnić się, że istnieje łatwy dostęp do wtyczki przewodu zasilającego.

Przyłącze elektryczne

Przed podłączeniem urządzenia do sieci elektrycznej należy sprawdzić, czy napięcie oraz częstotliwość podane na tabliczce znamionowej odpowiadają parametrom instalacji elektrycznej w miejscu podłączenia. Urządzenie musi być uziemione. Wtyczka przewodu zasilającego dołączonego do urządzenia posiada styk uziemiający. Jeśli gniazdko zasilania nie jest uziemione, urządzenie należy odrębnie uziemić zgodnie z aktualnymi przepisami, uzgadniając to z wykwalifikowanym elektrykiem. Producent nie ponosi żadnej odpowiedzialności w przypadku nieprzestrzegania powyższych wskazówek dotyczących bezpieczeństwa.

Urządzenie spełnia wymogi dyrektyw Unii Europejskiej.

Codzienne użytkowanie

Pierwsze użycie

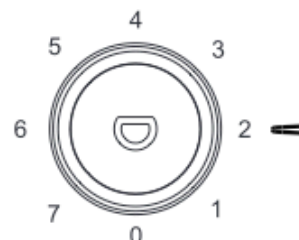
Czyszczenie wnętrza urządzenia

W celu usunięcia zapachu nowego produktu, przed pierwszym uruchomieniem urządzenia należy wymyć jego wnętrze i znajdujące się w nim elementy letnią wodą z dodatkiem łagodnego detergentu, a następnie dokładnie je wysuszyć.

Ważne! Nie należy stosować detergentów ani proszków do szorowania, ponieważ mogą one uszkodzić powierzchnię obudowy urządzenia.

Ustawianie temperatury

- Podłączyć urządzenie do zasilania. Temperatura wewnętrzna jest kontrolowana przez termostat. Dostępnych jest 8 ustawień. Ustawienie 1 oznacza najwyższą, a ustawienie 7 – najniższą temperaturę. Wybranie ustawienia 0 powoduje wyłączenie urządzenia. Po ustawieniu maksymalnej wartości sprężarka nie będzie się wyłączać.
- Urządzenie to może nie działać, zapewniając prawidłową temperaturę, jeśli znajduje się w szczególnie ciepłym pomieszczeniu bądź jeśli jego drzwiczki będą zbyt często otwierane.



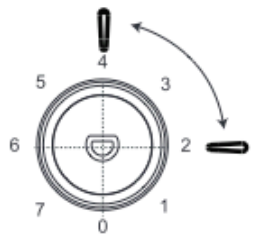
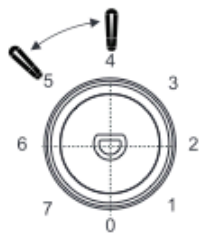
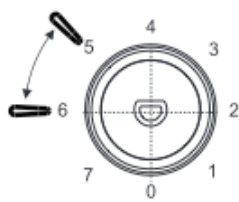
Codzienne użytkowanie

Umieścić żywność w różnych komorach, zgodnie z informacjami w poniższej tabeli

Komory chłodziarki	Rodzaj żywności
Drzwiczki lub półki na drzwiczkach komory lodówki	<ul style="list-style-type: none">• Żywność zawierająca konserwanty naturalne, na przykład dżemy, soki, napoje, przyprawy.• Nie przechowywać żywności łatwo psującej się.
Szuflada na owoce i warzywa (szuflada na surówki)	<ul style="list-style-type: none">• Owoce, zioła i warzywa należy umieścić osobno w szufladzie na owoce i warzywa.• Nie przechowywać w chłodziarce bananów, cebuli, ziemniaków ani czosnku.
Środkowa półka lodówki	<ul style="list-style-type: none">• Produkty mleczne, jaja
Górna półka lodówki	<ul style="list-style-type: none">• Żywność niewymagająca gotowania, na przykład dania gotowe, wędliny, pozostałości.
Szuflady/tacka zamrażarki	<ul style="list-style-type: none">• Żywność do długotrwałego przechowywania.• Dolna szuflada na surowe mięso, drób, ryby.• Środkowa szuflada na mrożone warzywa i frytki.• Górna tacka na lody, mrożone owoce, mrożone wypieki.

Codzienne użytkowanie

Zalecenia dotyczące ustawiania temperatury

Zalecenia dotyczące ustawiania temperatury		
Temperatura otoczeni	Komora zamrażarki	Komora lodówki
Ciepło: 29°C - 38°C	/	 Ustawienie 2-4
Standardowe warunki 21°C - 28°C	/	 Ustawienie 4-5
Zimno 16°C - 20°C	/	 Ustawienie 5-6

Powyższe informacje stanowią zalecenia dla użytkowników dotyczące ustawiania temperatury.

Wpływ na przechowywanie żywności

- Zaleca się ustawienie temperatury w komorze chłodziarki na 4°C oraz, jeśli to możliwe, na -18°C w komorze zamrażarki.
- W przypadku większości rodzajów żywności najdłuższy czas przechowywania w komorze chłodziarki jest osiągany przy niższych temperaturach. Ponieważ niektóre specyficzne produkty (takie jak świeże owoce i warzywa) w przypadku mniejszych temperatur mogą się zepsuć, zaleca się przechowywanie ich w szufladach, o ile są obecne. Jeśli ich nie przewidziano, należy pozostawić średnie ustawienie termostatu.
- W przypadku żywności mrożonej należy zapoznać się z czasem przechowywania podanym na opakowaniu żywności. Czas przechowywania jest osiągany zawsze, gdy ustawienie uwzględni temperaturę odniesienia komory (komora z jedną gwiazdką -6°C, z dwoma gwiazdkami -12°C, z trzema gwiazdkami -18°C).

Codzienne użytkowanie

Mrożenie świeżej żywności

- Zamrażarka przeznaczona jest do zamrażania świeżej żywności oraz przechowywania mrożonej i głęboko mrożonej żywności przez dłuższy okres czasu.
- Umieścić świeżą żywność do zamrożenia w komorze zamrażarki.
- Informacja dotycząca maksymalnej ilości żywności możliwej do zamrożenia w ciągu 24 godzin znajduje się na tabliczce znamionowej.
- Proces mrożenia trwa 24 godziny. W tym czasie nie należy wkładać kolejnych partii żywności przeznaczonej do zamrożenia.

Przechowywanie mrożonej żywności

Przy pierwszym uruchomieniu urządzenia lub po dłuższym okresie jego nieużywania: przed umieszczeniem żywności w komorze zamrażarki należy wybrać tryb pracy SUPER FREEZING.

Ważne! W przypadku rozmrożenia żywności (na przykład wskutek braku zasilania przez okres dłuższy niż podany w parametrach technicznych w punkcie "Czas utrzymywania temperatury bez zasilania") należy szybko skosztować rozmrożoną żywność lub niezwłocznie poddać ją obróbce termicznej, po czym ponownie zamrozić (po ostudzeniu).

Rozmrażanie

Głęboko zamrożoną żywność lub mrożonki należy przed użyciem rozmrozić w komorze zamrażarki lub w temperaturze pokojowej. Małe kawałki można gotować w stanie zamrożonym, od razu po wyjęciu z zamrażarki. W takim przypadku gotowanie potrwa jednak dłużej.

Alarm otwartych drzwiczek

Jeżeli drzwiczki pozostaną otwarte przez 60 sekund, dioda mignie 3 razy, a następnie będzie świecić przez 5 sekund. Cykl będzie powtarzany do momentu zamknięcia drzwiczek.

Tacka na kostki lodu

Urządzenie może być wyposażone w jedną lub kilka tacek na kostki lodu.

Akcesoria

Wymowane półki

Ścianki chłodziarki wyposażone są w szereg prowadnic, dzięki czemu półki można ustawiać zgodnie z potrzebami.

Ustawianie półek na drzwiczkach

Aby umożliwić przechowywanie opakowań zawierających żywność o różnych rozmiarach, półki na drzwiczkach można umieszczać na różnych wysokościach.

Aby zmienić położenie półki, należy wykonać następujące czynności: ciągnąć ją stopniowo w kierunku pokazanym strzałkami do momentu wyjęcia jej, a następnie ustawić ją zgodnie z życzeniem.



Przydatne wskazówki dotyczące zamrażania

Aby uzyskać najlepsze efekty zamrażania w trybie SUPER FREEZING, należy skorzystać z poniższych ważnych wskazówek.

- Żywność należy mrozić w małych porcjach, aby umożliwić jej szybkie i całkowite zamrożenie oraz aby umożliwić rozmrożenie tylko wymaganej ilości.
- Żywność owijać w folię aluminiową lub spożywczą i zapewnić szczelność opakowania
- Nie dopuszczać do kontaktu świeżej, rozmrożonej żywności z żywnością zamrożoną, unikając w ten sposób wzrostu jej temperatury
- Produkty niskotłuszczowe przechowują się lepiej i dłużej niż o wysokiej zawartości tłuszczu. Sól powoduje skrócenie okresu przechowywania żywności.
- Spożywanie sorbetu bezpośrednio po wyjęciu z komory zamrażarki może spowodować odmrożenia skóry.
- Zaleca się umieszczanie daty zamrożenia na każdym opakowaniu w celu kontrolowania długości okresu przechowywania.

Codzienne użytkowanie

WSKAZÓWKI DOTYCZĄCE PRZECHOWYWANIA ZAMROŻONEJ ŻYWNOŚCI

Aby uzyskać najlepsze efekty pracy urządzenia należy:

- Sprawdzić, czy mrożonki były odpowiednio przechowywane w sklepie.
- Zapewnić jak najszybszy transport zamrożonej żywności ze sklepu do zamrażarki.
- Nie otwierać zbyt często drzwi zamrażarki i nie zostawiać ich otwartych na dłużej niż jest to absolutnie konieczne.
- Po rozmrożeniu żywność szybko traci świeżość i nie może być ponownie zamrażana.
- Nie przekraczać daty przydatności do spożycia podanej przez producenta żywności.

Porady dotyczące chłodzenia świeżej żywności

Aby zapewnić optymalne działanie:

- Nie przechowywać w lodówce ciepłej żywności ani parujących płynów. Nie przykrywać ani nie owijać żywności, szczególnie jeżeli ma intensywny zapach.
- Mięso (każdego typu): wkładać do worków polietylenowych i umieszczać na szklanych półkach nad szufladą na warzywa.
- Ze względów bezpieczeństwa przechowywać je w ten sposób najwyżej przez jeden lub dwa dni.
- Żywność ugotowana, zimne potrawy itp. powinny być przykryte i można je umieszczać na półce.
- Owoce i warzywa: należy je dokładnie umyć i włożyć do specjalnej szuflady. Masło i ser: należy je włożyć do specjalnych, hermetycznych pojemników, owinać folią aluminiową lub włożyć do worków polietylenowych, aby usunąć jak największą ilość powietrza.
- Butelki z mlekiem: powinny być zakręcone i przechowywane na półkach na drzwiach.
- Nie należy przechowywać w lodówce bananów, ziemniaków, cebuli ani czosnku, jeśli nie są zapakowane.

Czyszczenie

Ze względów higienicznych należy regularnie czyścić wnętrze urządzenia i akcesoria.



Ostrzeżenie! Ryzyko porażenia prądem! Podczas czyszczenia urządzenie nie może być podłączone do źródła zasilania. Przed przystąpieniem do czyszczenia należy wyłączyć urządzenie i wyciągnąć wtyczkę z gniazdka sieciowego lub wyłączyć wyłącznik automatyczny / wykręcić bezpiecznik. Nie należy czyścić urządzenia myjką parową, ponieważ wilgoć gromadząca się w częściach elektrycznych może doprowadzić do porażenia prądem, a gorąca para uszkodzić części z tworzyw sztucznych. Przed ponownym włączeniem urządzenia należy upewnić się, że zostało ono dokładnie osuszone.

Ważne! Olejki eteryczne i rozpuszczalniki organiczne (np. sok z cytryny, sok ze skórki pomarańczy, kwas masłowy, środek czyszczący zawierający kwas octowy) mogą uszkodzić powierzchnie elementów z tworzyw sztucznych.

- Nie należy dopuszczać do kontaktu takich substancji z elementami urządzenia.
- Nie należy stosować środków czyszczących rysujących powierzchnię.
- Przenieść żywność z urządzenia w chłodne miejsce i szczelnie przykryć.
- Wyłączyć urządzenie i wyciągnąć wtyczkę z gniazdka sieciowego lub wyłączyć wyłącznik automatyczny / wykręcić bezpiecznik.
- Wyczyścić urządzenie i zamontowane akcesoria ściereczką i letnią wodą. Następnie wytrzeć wilgotną ściereczką (namoczoną w czystej wodzie) i wytrzeć do sucha.
- Kurz nagromadzony w skraplaczu zwiększa zużycie prądu, dlatego należy raz w roku ostrożnie wyczyścić skraplacz z tyłu urządzenia miękką szczotką lub przy pomocy odkurzacza.¹⁾
- Po dokładnym wysuszeniu podłączyć urządzenie.

Codzienne użytkowanie

Rozmrażanie

W trakcie użytkowania urządzenia następuje stopniowe osadzanie szronu w komorze zamrażarki. Szron należy usuwać. Do usuwania szronu z parownika nigdy nie używać ostrych metalowych przedmiotów, ponieważ może to spowodować jego uszkodzenie. Jeśli warstwa lodu w komorze zamrażarki osiągnie znaczą grubość należy przeprowadzić kompletny proces rozmrażania zgodnie z poniższą instrukcją:

- Wyjąć wtyczkę przewodu zasilającego z gniazdka.
- Wyjąć wszystkie przechowywane artykuły spożywcze, zawinąć w kilka warstw gazet i umieścić w chłodnym miejscu.
- Pozostawić drzwi otwarte i wsunąć plastikową skrobaczkę w odpowiednie miejsce pośrodku na dole, umieszczając poniżej naczynie na spływającą wodę.
- Po zakończeniu rozmrażania, dokładnie wysuszyć wnętrze urządzenia.
- Włożyć wtyczkę przewodu zasilającego do gniazdka zasilania i włączyć urządzenie.

Wymiana żarówki oświetlenia

Jako oświetlenie wewnętrzne służy moduł LED. Aby wymienić ten moduł, należy się skontaktować z wykwalifikowanym technikiem



DOŚTĘPNOŚĆ CZĘŚCI ZAMIENNYCH

- Termostaty, czujniki temperatury, płytki obwodów drukowanych przez okres co najmniej siedmiu lat od wprowadzenia do obrotu ostatniego egzemplarza danego modelu
- Klamki, zawiasy do drzwi, tace i koszyki przez okres co najmniej siedmiu lat oraz uszczelki drzwiowe przez okres co najmniej 10 lat od wprowadzenia do obrotu ostatniego egzemplarza danego modelu

Codzienne użytkowanie

Rozwiązywanie problemów

Ostrzeżenie! Przed przystąpieniem do usunięcia problemu należy odłączyć urządzenie od zasilania. Naprawy nieuwzględnione w niniejszej instrukcji mogą być wykonywane wyłącznie przez wykwalifikowanego elektryka lub osobę kompetentną.



Ostrzeżenie! Przed przystąpieniem do usunięcia problemu należy odłączyć urządzenie od zasilania. Naprawy nieuwzględnione w niniejszej instrukcji mogą być wykonywane wyłącznie przez wykwalifikowanego elektryka lub osobę wykwalifikowaną.

Ważne! Urządzenie emituje dźwięki związane z pracą kompresora i obiegu czynnika chłodniczego.

Problem	Prawdopodobna przyczyna	Rozwiązanie
Urządzenie nie działa.	Pokrętko regulacji temperatury ustawione jest na numer "0".	Ustawić pokrętko na inny numer, aby włączyć urządzenie.
	Przepalony lub wadliwy bezpiecznik.	Sprawdzić bezpiecznik i w razie potrzeby wymienić na nowy.
	Awaria gniazdka zasilania.	Zlecić naprawę gniazdka elektrykowi.
	Urządzenie jest wyłączone lub wtyczka nie jest podłączona do zasilania (lub jest podłączona nieprawidłowo).	Podłączyć prawidłowo wtyczkę do zasilania i włączyć urządzenie.
Temperatura żywności jest zbyt wysoka.	Temperatura nie jest odpowiednio wyregulowana.	Zapoznać się z punktem dotyczącym początkowego ustawiania temperatury.
	Drzwiczki były otwarte przez zbyt długi czas.	Otwierać drzwiczki tylko na tak długo, jak jest to niezbędne.
	W ciągu ostatnich 24 godzin umieszczono w urządzeniu dużą ilość ciepłej żywności.	Ustawić regulator temperatury tymczasowo na poziom niższej temperatury.
	Urządzenie znajduje się w pobliżu źródła ciepła.	Zapoznać się z punktem dotyczącym miejsca instalacji.
Urządzenie chłodzi zbyt mocno.	Ustawiona temperatura jest zbyt niska.	Ustawić pokrętko regulatora temperatury tymczasowo na poziom wyższej temperatury.
Nietypowe dźwięki	Urządzenie nie jest wypoziomowane.	Wypoziomować urządzenie poprzez regulację nóżek.
	Urządzenie dotyka ściany lub innego przedmiotu.	Odsunąć urządzenie od przylegającego przedmiotu.
	Element urządzenia (np. rurka z tyłu urządzenia) dotyka innej części urządzenia lub ściany.	W razie konieczności ostrożnie odsunąć od siebie stykające się elementy.
Woda na podłodze	Otwór spustowy wody jest zablokowany.	Patrz punkt „Czyszczenie”.
Panel boczny jest gorący.	Wewnątrz panelu znajduje się skraplacz.	To normalny stan.

Jeśli problem wystąpi ponownie, należy skontaktować się z serwisem.

Aby skontaktować się z pomocą techniczną, odwiedź naszą stronę internetową: <https://corporate.haier-europe.com/en/>. W sekcji „website” wybierz markę swojego produktu i swój kraj. Zostaniesz przekierowany na konkretną stronę internetową, na której znajdziesz numer telefonu i formularz do kontaktu z pomocą techniczną

Więcej informacji na temat produktu można znaleźć na stronie <https://eprel.ec.europa.eu/> lub zeskanować QR na etykiecie energetycznej dostarczonej z urządzeniem

Najzimniejsza Część Chłodziarki

Poniższy symbol wskazuje lokalizację najzimniejszego miejsca w chłodziarce. Obszar ten jest oznaczony obok wentylatora i na górze za pomocą symbolu lub półki umieszczonej na tej samej wysokości.



Aby zagwarantować temperaturę w tym obszarze, upewnij się, że położenie tej półki nie uległo zmianie. **INSTALACJA WSKAŹNIKA TEMPERATURY**

Aby ułatwić prawidłowe ustawienie chłodziarki, została ona wyposażona we wskaźnik temperatury, który będzie monitorował średnią temperaturę w najzimniejszej części.

OSTRZEŻENIE:

Ten wskaźnik jest przeznaczony wyłącznie do użytku z chłodziarką. Pamiętaj, aby nie używać go

w innej chłodziarce (najzimniejszy obszar będzie inny) lub do innych celów.

Sprawdzanie temperatury w najzimniejszym miejscu. Po zainstalowaniu wskaźnika temperatury możesz regularnie sprawdzać, czy temperatura w najzimniejszym obszarze jest prawidłowa.

W razie potrzeby wyreguluj termostat zgodnie z powyższym opisem. Na temperaturę wewnątrz chłodziarki wpływa kilka czynników, takich jak temperatura otoczenia, ilość przechowywanej żywności i częstotliwość otwierania drzwi. Uwzględnij te czynniki podczas ustawiania temperatury. Aby mieć pewność, że żywność w lodówce jest dobrze zachowana, zwłaszcza w najzimniejszej części, upewnij się, że wskaźnik temperatury wyświetla „OK”.



Jeśli „OK” nie jest wyświetlane, temperatura w tej części jest zbyt wysoka. Ustaw termostat w wyższej pozycji. Odczekaj co najmniej 12 godzin przed ponowną regulacją termostatu. Po włożeniu świeżej żywności do urządzenia lub po wielokrotnym (lub dłuższym) otwarciu drzwi, normalne jest,

że wskaźnik „OK” nie wyświetla się na wskaźniku temperatury.