

Classic Phono
by **Lenco**

Model: TCD-2551



Instrukcja obsługi - Drewniany gramofon z Bluetooth, kodowaniem USB, radiem AM/FM, odtwarzaczem CD i kasetowym

Indeks:

POLSKI3

UWAGA:

Użycie elementów sterujących lub regulacji lub wykonanie procedur innych niż określone w niniejszym dokumencie może spowodować niebezpieczne narażenie na promieniowanie.

ŚRODKI OSTROŻNOŚCI PRZED UŻYCIEM**NALEŻY PAMIĘTAĆ O TYCH INSTRUKCJACH:**

1. Nie zakrywaj ani nie blokuj żadnych otworów wentylacyjnych. Umieszczając urządzenie na półce, należy pozostawić 5 cm (2") wolnej przestrzeni wokół całego urządzenia.
2. Zainstalować zgodnie z dostarczoną instrukcją obsługi.
3. Urządzenie należy trzymać z dala od źródeł ciepła, takich jak kaloryfery, grzejniki, piece, świece i inne produkty wytwarzające ciepło lub otwarty płomień. Urządzenie może być używane wyłącznie w klimacie umiarkowanym. Należy unikać ekstremalnie zimnych lub ciepłych środowisk. Temperatura pracy od 0° do 35°C.
4. Należy unikać używania urządzenia w pobliżu silnych pól magnetycznych.
5. Wyładowania elektrostatyczne mogą zakłócić normalne korzystanie z urządzenia. W takim przypadku wystarczy zresetować i ponownie uruchomić urządzenie zgodnie z instrukcją obsługi. Podczas przesyłania plików należy zachować ostrożność i pracować w środowisku wolnym od ładunków elektrostatycznych.
6. Ostrzeżenie! Nigdy nie należy wkładać przedmiotów do produktu przez otwory wentylacyjne. Przez produkt przepływa wysokie napięcie, a włożenie przedmiotu może spowodować porażenie prądem i/lub zwarcie wewnętrznych części. Z tego samego powodu nie należy rozlewać wody ani płynów na produkt.
7. Nie używać w mokrych lub wilgotnych miejscach, takich jak łazienki, parujące kuchnie lub w pobliżu basenów.
8. Urządzenie nie może być narażone na kapanie lub rozpryskiwanie i należy upewnić się, że na urządzeniu lub w jego pobliżu nie znajdują się żadne przedmioty wypełnione płynami, takie jak wazony.
9. Nie używaj tego urządzenia, gdy może wystąpić kondensacja. Jeśli urządzenie jest używane w ciepłym, wilgotnym pomieszczeniu, wewnątrz urządzenia mogą pojawić się krople wody lub kondensacja, a urządzenie może nie działać prawidłowo; przed włączeniem zasilania pozostaw urządzenie wyłączone na 1 lub 2 godziny: urządzenie powinno być suche przed włączeniem zasilania.
10. Mimo że to urządzenie zostało wyprodukowane z najwyższą starannością i wielokrotnie sprawdzone przed opuszczeniem fabryki, nadal możliwe jest wystąpienie problemów, tak jak w przypadku wszystkich urządzeń elektrycznych. W przypadku zauważenia dymu, nadmiernego nagrzewania się lub innych nieoczekiwanych zjawisk, należy natychmiast odłączyć wtyczkę od głównego gniazda zasilania.
11. To urządzenie musi być zasilane ze źródła zasilania określonego na etykiecie specyfikacji. Jeśli nie masz pewności co do typu źródła zasilania używanego w domu, skonsultuj się ze sprzedawcą lub lokalnym zakładem energetycznym.
12. Trzymać z dala od zwierząt. Niektóre zwierzęta lubią gryźć przewody zasilające.
13. Do czyszczenia urządzenia należy używać miękkiej, suchej ściereczki. Nie używaj rozpuszczalników ani płynów na bazie benzyny. Do usuwania silnych zabrudzeń można użyć wilgotnej szmatki z rozcieńczonym detergentem.
14. Dostawca nie ponosi odpowiedzialności za uszkodzenia lub utratę danych spowodowane nieprawidłowym działaniem, niewłaściwym użytkowaniem, modyfikacją urządzenia lub wymianą baterii.
15. Nie należy przerywać połączenia, gdy urządzenie formatuje lub przesyła pliki. W przeciwnym razie dane mogą zostać uszkodzone lub utracone.
16. Jeśli urządzenie posiada funkcję odtwarzania USB, pamięć USB powinna być podłączona bezpośrednio do urządzenia. Nie należy używać przedłużacza USB, ponieważ może on powodować zakłócenia skutkujące utratą danych.
17. Etykieta znamionowa została umieszczona na dolnym lub tylnym panelu urządzenia.
18. To urządzenie nie jest przeznaczone do użytku przez osoby (w tym dzieci) z niepełnosprawnością fizyczną, sensoryczną lub umysłową lub z brakiem doświadczenia i wiedzy, chyba że są one pod nadzorem lub otrzymały instrukcje dotyczące prawidłowego korzystania z urządzenia od osoby odpowiedzialnej za ich bezpieczeństwo.
19. Ten produkt jest przeznaczony wyłącznie do użytku nieprofesjonalnego, a nie do użytku komercyjnego lub przemysłowego.
20. Należy upewnić się, że urządzenie jest ustawione w stabilnej pozycji. Uszkodzenia spowodowane używaniem tego produktu w niestabilnej pozycji, wibracjami lub wstrząsami

lub nieprzestrzeganiem jakichkolwiek innych ostrzeżeń lub środków ostrożności zawartych w niniejszej instrukcji obsługi nie będą objęte gwarancją.

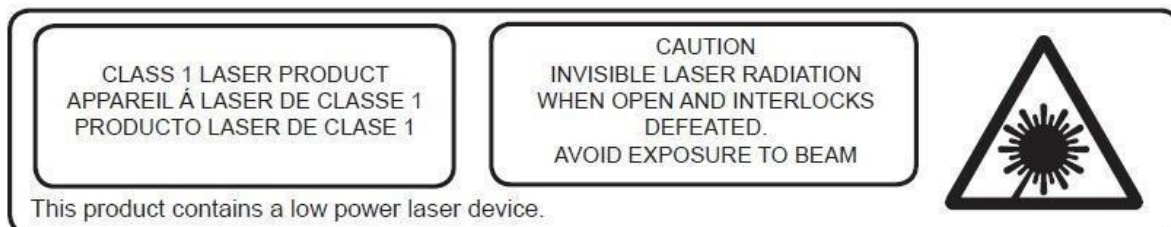
21. Nigdy nie zdejmuj obudowy tego urządzenia.
22. Nigdy nie umieszczaj tego urządzenia na innym sprzęcie elektrycznym.
23. Nie zezwalaj dzieciom na dostęp do plastikowych toreb.
24. Należy używać wyłącznie osprzętu/akcesoriów określonych przez producenta.
25. Wszelkie czynności serwisowe należy zlecać wykwalifikowanemu personelowi serwisowemu. Serwis jest wymagany, gdy urządzenie zostało w jakikolwiek sposób uszkodzone, np. przewód zasilający lub wtyczka, gdy na urządzenie została wylana ciecz lub wpadły do niego jakieś przedmioty, gdy urządzenie zostało wystawione na działanie deszczu lub wilgoci, nie działa normalnie lub zostało upuszczone.
26. Długotrwała ekspozycja na głośne dźwięki z przenośnych odtwarzaczy muzycznych może prowadzić do tymczasowej lub trwałej utraty słuchu.
27. Jeśli produkt jest dostarczany z kablem zasilającym lub zasilaczem sieciowym:
 - W przypadku wystąpienia jakichkolwiek problemów należy odłączyć przewód zasilający i przekazać urządzenie do naprawy wykwalifikowanemu personelowi.
 - Nie nadepnij ani nie ściśnij zasilacza. Należy zachować szczególną ostrożność, zwłaszcza w pobliżu wtyczek i punktu wyjścia kabla. Nie należy umieszczać ciężkich przedmiotów na zasilaczu, gdyż może to spowodować jego uszkodzenie. Całe urządzenie należy trzymać poza zasięgiem dzieci! Bawiąc się kablem zasilającym, mogą one poważnie się zranić.
 - Urządzenie należy odłączać od zasilania podczas burz z wyładowaniami atmosferycznymi lub gdy nie jest używane przez dłuższy czas.
 - Gniazdo musi być zainstalowane w pobliżu urządzenia i musi być łatwo dostępne.
 - Nie przeciążaj gniazdek elektrycznych ani przedłużaczy. Przeciążenie może spowodować pożar lub porażenie prądem.
 - Urządzenia z konstrukcją klasy 1 powinny być podłączone do głównego gniazda z uziemieniem ochronnym.
 - Urządzenia klasy 2 nie wymagają uziemienia.
 - Podczas wyciągania wtyczki z gniazda zasilania należy zawsze trzymać ją za wtyczkę. Nie ciągnij za przewód zasilający. Może to spowodować zwarcie.
 - Nie używaj uszkodzonego przewodu zasilającego, wtyczki lub luźnego gniazdka. Może to spowodować pożar lub porażenie prądem.
28. Jeśli produkt zawiera lub jest dostarczany z pilotem zdalnego sterowania zawierającym baterie pastylkowe/ogniwowe: Ostrzeżenie:
 - "Nie połykać baterii, zagrożenie poparzeniem chemicznym" lub równoważny komunikat.
 - [Ten produkt zawiera baterię guzikową. Jeśli bateria zostanie połknięta, może to spowodować poważne oparzenia wewnętrzne. 2 godziny i może prowadzić do śmierci.
 - Nowe i zużyte baterie należy przechowywać z dala od dzieci.
 - Jeśli komora baterii nie zamyka się bezpiecznie, należy zaprzestać korzystania z produktu i trzymać go z dala od dzieci.
 - Jeśli uważasz, że baterie mogły zostać połknięte lub umieszczone w jakiegokolwiek części ciała, natychmiast zgłoś się do lekarza.
29. Przewaga dotycząca korzystania z baterii:
 - Niebezpieczeństwo wybuchu w przypadku nieprawidłowej wymiany baterii. Wymieniać wyłącznie na akumulator tego samego lub równoważnego typu.
 - Akumulator nie może być narażony na działanie wysokich lub niskich temperatur, niskiego ciśnienia powietrza lub dużej wysokości podczas użytkowania, przechowywania lub transportu.
 - Wymiana baterii na baterię niewłaściwego typu może spowodować wybuch lub wyciek łatwopalnej cieczy lub gazu.
 - Wrzucanie baterii do ognia lub gorącego pieca, mechaniczne zgniatanie lub cięcie baterii, które może spowodować wybuch.
 - Pozostawienie akumulatora w otoczeniu o bardzo wysokiej temperaturze może spowodować wybuch lub wyciek łatwopalnej cieczy lub gazu.
 - Akumulator poddany ekstremalnie niskiemu ciśnieniu powietrza, które może spowodować eksplozję lub wyciek łatwopalnej cieczy lub gazu.
 - Należy zwrócić uwagę na środowiskowe aspekty utylizacji baterii.

INSTALACJA

- Rozpakuj wszystkie części i usuń materiał ochronny.
- Nie należy podłączać urządzenia do sieci elektrycznej przed sprawdzeniem napięcia sieciowego i przed wykonaniem wszystkich innych połączeń.

OSTRZEŻENIE

Produkt laserowy klasy 1



Ostrzeżenie: Nie dotykać obiektywu.

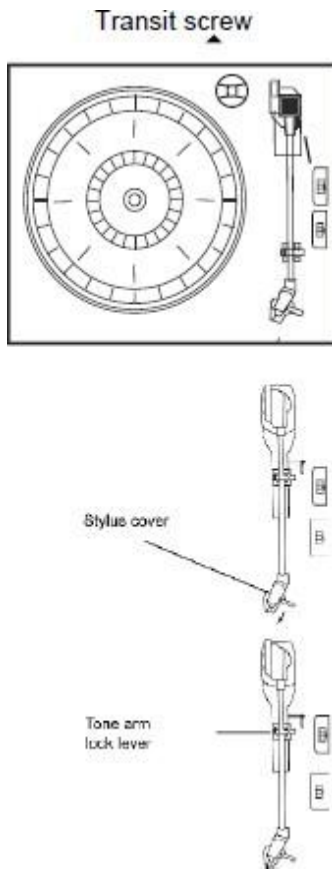
CZYSZCZENIE OBUDOWY

Jeśli drewniana obudowa ulegnie zakurzeniu, należy przetrzeć ją miękką, nieścierną ściereczką do kurzu. Nie używaj również wody ani środków czyszczących w sprayu, ponieważ może to uszkodzić obudowę i plastikowe/metalowe części urządzenia.

SPECYFIKACJA TECHNICZNA

- Prędkość obrotowa gramofonu: 33/45/78 RPM (rozmiar talerza 17,5/25/30 cm)
- CD może odtwarzać płyty CD/CD-R/CD-RW/MP3
- USB może odtwarzać pliki MP3
- Kasety: C60 i C90 (kasety C120 nie jest zalecana)

PRZYGOTOWANIE DO UŻYCIA



- Ostrożnie wyjmij urządzenie z kartonu i usuń z niego wszystkie materiały opakowaniowe.
- Odwiń przewód zasilający i wyciągnij go na pełną długość.
- Rozwiń przewód anteny FM i wyciągnij go na pełną długość.

Podnieś pokrywę, aby odsonić gramofon.

- Zdejmij nieprzezroczystą białą plastikową osłonę igły z igły gramofonowej, przesuwając ją w kierunku wskazanym strzałką.
- Należy uważać na rysik podczas pracy, ponieważ jego uszkodzenie nie jest objęte gwarancją.
- Zdejmij opaskę zaciskową, która została użyta do zabezpieczenia ramienia tonowego podczas transportu.
- Zwolnij dźwignię blokady ramienia tonowego.
- Podłącz wtyczkę zasilania do gniazdka AC 220 V, 50 Hz.

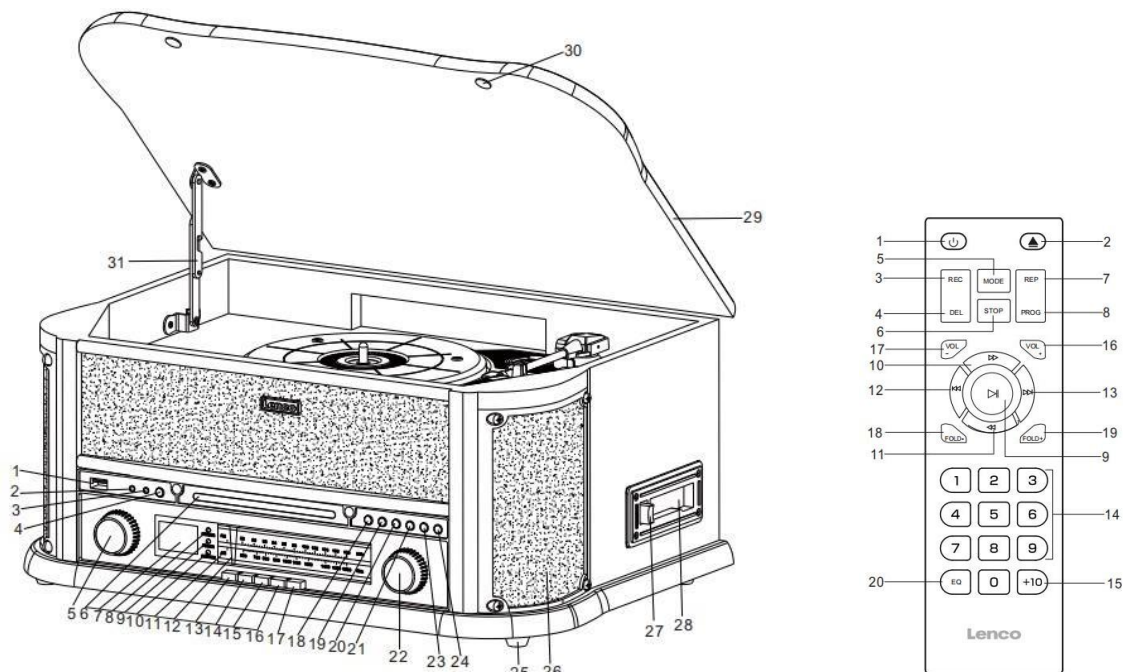
WAŻNE: PODNOSZENIE I OPUSZCZANIE POKRYWY GRAMOFONU

Aby otworzyć pokrywę. Podnieś ją do oporu, a następnie delikatnie pociągnij wspornik do przodu urządzenia i powoli opuść pokrywę.

Aby zamknąć pokrywę. Pociągnij pokrywę, aby odblokować wspornik i delikatnie opuść pokrywę.

ABY UNIKNĄĆ USZKODZENIA OBUDOWY LUB POKRYWY, NIGDY NIE ZAMYKAJ POKRYWY NA SIĘ. ZAWSZE PODNOŚ POKRYWĘ, ABY ZWOLNIĆ WSPORNIK POKRYWY.

LOKALIZACJE ELEMENTÓW STERUJĄCYCH I WSKAŹNIKÓW



Lokalizacje elementów sterujących:

1. GNIAZDO USB	17. PRZYCISK KOREKTORA
2. WEJŚCIE AUX 3,5 MM	18. PRZYCISK ODTWARZANIA/PAUZY
3. GNIAZDO SŁUCHAWKOWE 3,5 MM	19. PRZYCISK STOP
4. PRZYCISK NAGRYWANIA/USUWANIA	20. PRZYCISK DN/F-R
5. POKRĘTŁO GŁOŚNOŚCI / STAN GOTOWOŚCI	21. PRZYCISK UP/F-F
6. DRZWI CD	22. STEROWANIE DOSTRAJANIEM
7. WYŚWIETLACZ LCD	23. ERP/PROG
8. CZUJNIK ZDALNEGO STEROWANIA	24. PRZYCISK OTWIERANIA/ZAMYKANIA DRZWI CD
9. WSKAŹNIK ZASILANIA	25. PLASTIKOWA PODKŁADKA POD STOPE
10. WSKAŹNIK FM ST./REC	26. MÓWCY
11. SKALA WYBIERANIA AM/FM	27. PRZYCISK KASETY EJ/F.F
12. PUNKT STROJENIA	28. GNIAZDO ODTWARZACZA KASET
13. PRZYCISK TUNERA (AM/FM)	29. OSŁONA PRZECIWPYŁOWA
14. PRZYCISK CD/USB/BT	30. PODKŁADKA OSŁONY PRZECIWPYŁOWEJ
15. PRZYCISK TAPE/AUX IN	31. HINGE
16. PRZYCISK FONO	

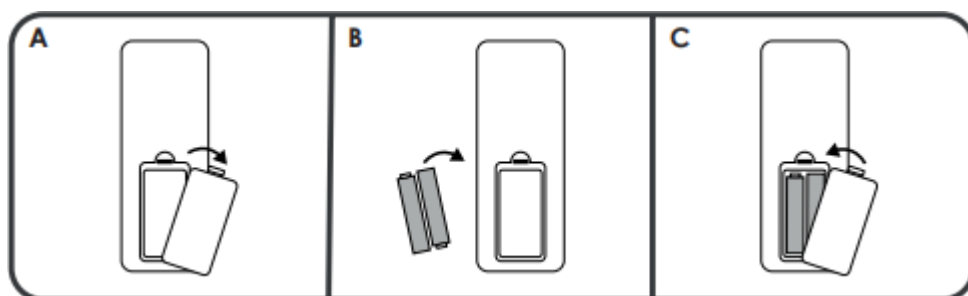
ZDALNE STEROWANIE

1. WŁĄCZANIE/WYŁĄCZANIE ZASILANIA
2. OTWIERANIE/ZAMYKANIE DRZWICZEK CD
3. REC: w trybie CD/AM/FM/AUX IN/BT/PHONO/CASSETTE, naciśnij, aby aktywować funkcję nagrywania.
4. PRZYCISK USUWANIA
5. PRZYCISK TRYBU, aby wybrać źródło CD/USB/BT/AM/FM/TAPE/PHONO/AUX IN.
6. PRZYCISK STOP
7. PRZYCISK POWTARZANIA, aby wybrać powtarzanie odtwarzania (CD/USB).
8. PROGRAM: w trybie CD/USB naciśnij, aby aktywować funkcję programowania.
9. ODTWARZANIE/PAUZA: w trybie CD/USB naciśnij raz, aby rozpocząć odtwarzanie, naciśnij ponownie, aby przejść do trybu pauzy.
10. PRZYCISK SZYBKIEGO PRZEWIJANIA DO PRZODU
11. PRZYCISK PRZEWIJANIA DO TYŁU
12. PRZYCISK POMIJANIA
13. PRZYCISK SKIP+
14. BLOK NUMERYCZNY 0-9
15. 10+ Przycisk ścieżki do wybierania 2-cyfrowych numerów.
16. PRZYCISK GŁOŚNOŚĆ +
17. GŁOŚNOŚĆ - PRZYCISK
18. FOLDER-
19. FOLDER+
20. PRZYCISK EQ: do wyboru różnych efektów dźwiękowych spośród FLAT/ POP/ CLASSIC/ ROCK/ JAZZ.

Baterie do pilota zdalnego sterowania

Pilot zdalnego sterowania na podczerwień wymaga baterii 2xAAA (wyłączone)

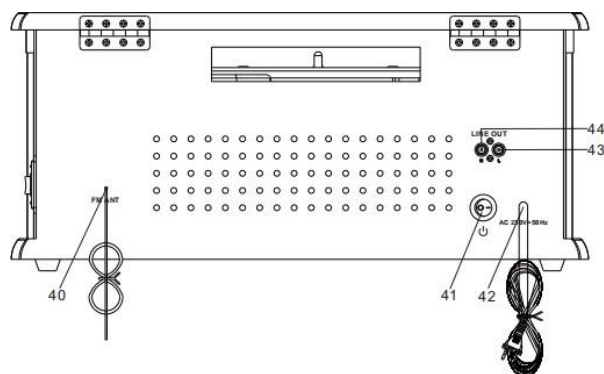
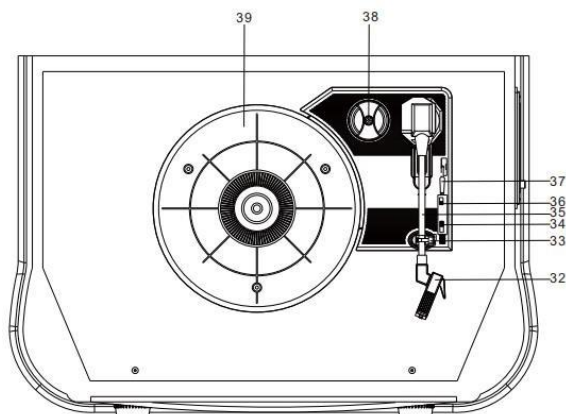
- A) Zdejmij pokrywę komory baterii
- B) Włóż baterie 2xAAA zgodnie z oznaczeniami wewnątrz komory.
- C) Zamknij komorę.



Uwaga 1: Wszystkie przyciski na pilocie zdalnego sterowania mają taką samą funkcję jak przyciski na urządzeniu. Pilot zdalnego sterowania jest używany tylko w trybie CD/MP3 i USB.

Uwaga 2: Długie naciśnięcie przycisku PLAY/PAUSE na pilocie zdalnego sterowania przez 2 sekundy spowoduje przełączenie między CD i USB.

Uwaga 3: Długie, 2-krotne naciśnięcie przycisku DELETE na pilocie zdalnego sterowania spowoduje usunięcie pliku w trybie USB.



- 32. KARTRIDŹ
- 33. UCHWYT DO PODNOSZENIA
- 34. PRZEŁĄCZNIK PRĘDKOŚCI 33/45/78 OBR.
- 35. TONE ARM
- 36. Auto-stop ON/OFF
- 37. TONEARM LIFT
- 38. ADAPTOR
- 39. TURNTABLE
- 40. ANTENA FM/DAB
- 41. WŁĄCZNIK/WYŁĄCZNIK
- 42. PRZEWÓD ZASILAJĄCY
- 43/44. GNIAZDA WYJŚCIA LINIOWEGO (R+L)

INFORMACJE

Antena AM znajduje się wewnątrz obudowy. JEŚLI odbiór AM jest niezadowalający, spróbuj nieznacznie zmienić położenie obudowy, aż antena wewnętrzna będzie odbierać najsilniejszy sygnał.

Przewód FM znajduje się z tyłu obudowy. W razie potrzeby dostosuj położenie i kierunek tej anteny, aż znajdziesz pozycję zapewniającą najlepszy odbiór.

WŁĄCZANIE/WYŁĄCZANIE ZASILANIA

- Przesuń przełącznik ON/OFF SWITCH do pozycji ON. Naciśnij przycisk ZASILANIE, aby włączyć system, wyświetlacz zaświeci się.
- Naciśnij przyciski wyboru funkcji (AM/FM/CD/USB/TAPE/PHONO/AUX IN), aby wybrać żądaną funkcję.
- Rozpocznij regulację głośności za pomocą przycisku regulacji głośności.
- Po zakończeniu słuchania naciśnij ponownie przycisk POWER, aby wyłączyć system. Wyświetlacz wyłączy się.

Uwaga: Urządzenie jest zgodne z ERP2, urządzenie przełączy się w tryb czuwania, jeśli po 15 minutach nie zostanie wykonana żadna operacja na urządzeniu, należy nacisnąć przycisk ZASILANIA jeden raz, aby ponownie uruchomić urządzenie.

DZIAŁANIE RADIA

- Naciśnij POWER, aby włączyć system.
- Naciśnij przycisk TUNER, aby przejść do trybu radia, naciśnij przycisk TUNER ponownie, aby przełączać między AM i FM.
- Obróć pokrętkę TUNING, aby dostroić żadaną stację radiową, wskaźnik FM ST/REC zaświeci się po znalezieniu stacji stereo FM.

OBSŁUGA PŁYT CD

- Naciśnij przycisk POWER, aby włączyć system.
- Naciśnij przycisk CD/USB/BT, aby przejść do trybu CD, na ekranie pojawi się "Cd" i ikona "DISC". Urządzenie może odtwarzać płyty CD, CD-R i CD-RW.



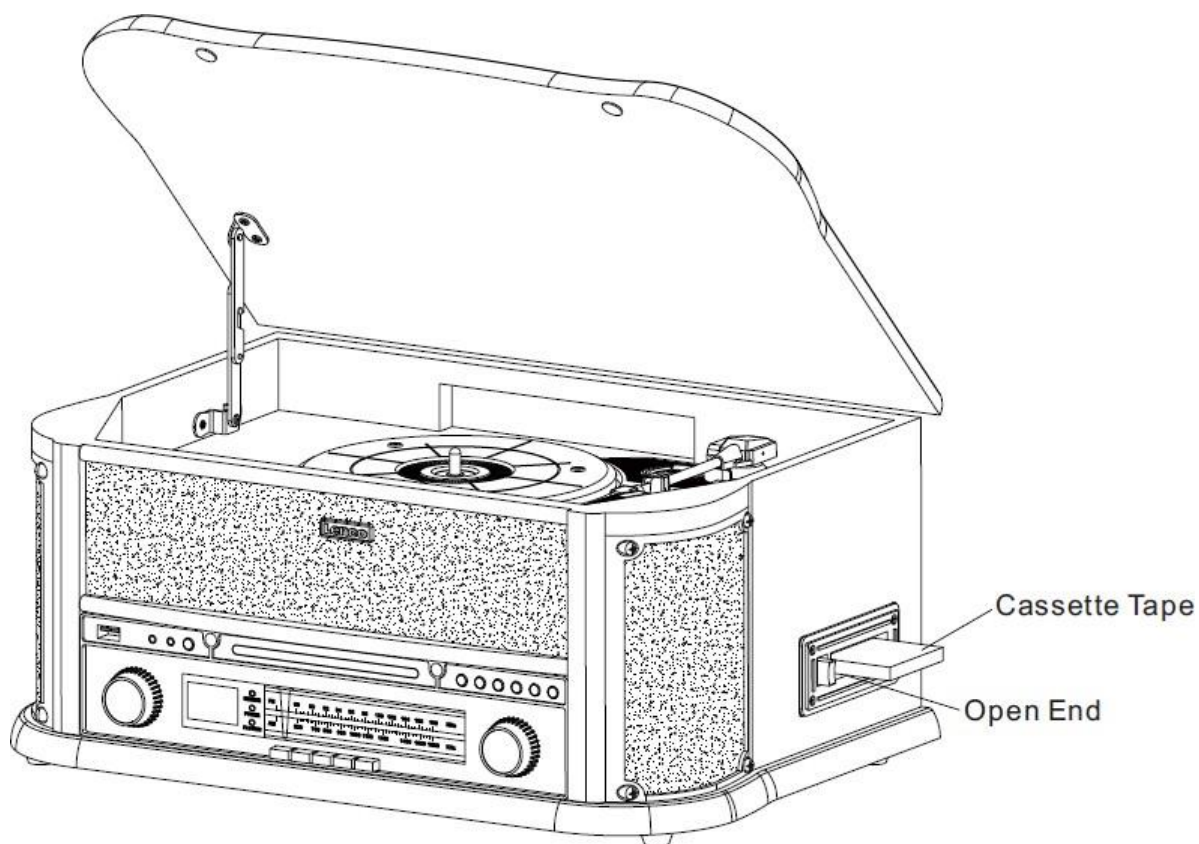
- Naciśnij górny przycisk OP/CL, aby otworzyć szufladę na płyty CD.
- Umieść płytę w szufladzie na płyty CD stroną z etykietą skierowaną do góry.
- Naciśnij ponownie przycisk OP/CL, aby zamknąć szufladę na płyty CD. Odtwarzanie rozpocznie się automatycznie od pierwszego utworu.
- Ikona MP3 zostanie wyświetlona po wykryciu pliku MP3 na płycie.



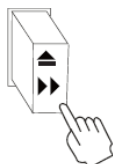
ODTWARZANIE KASETY

Uwaga: Przed włożeniem taśmy do odtwarzacza należy upewnić się, że na kasecie nie ma luzu, który mógłby zablokować mechanizm.

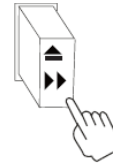
- Naciśnij POWER, aby włączyć system.
- Naciśnij przycisk TAPE/AUX, aby przejść do trybu TAPE.
- Włóż kasetę do gniazda znajdującego się po prawej stronie obudowy, jak pokazano na ilustracji, stroną do odtwarzania skierowaną do góry i otwartym końcem po prawej stronie.



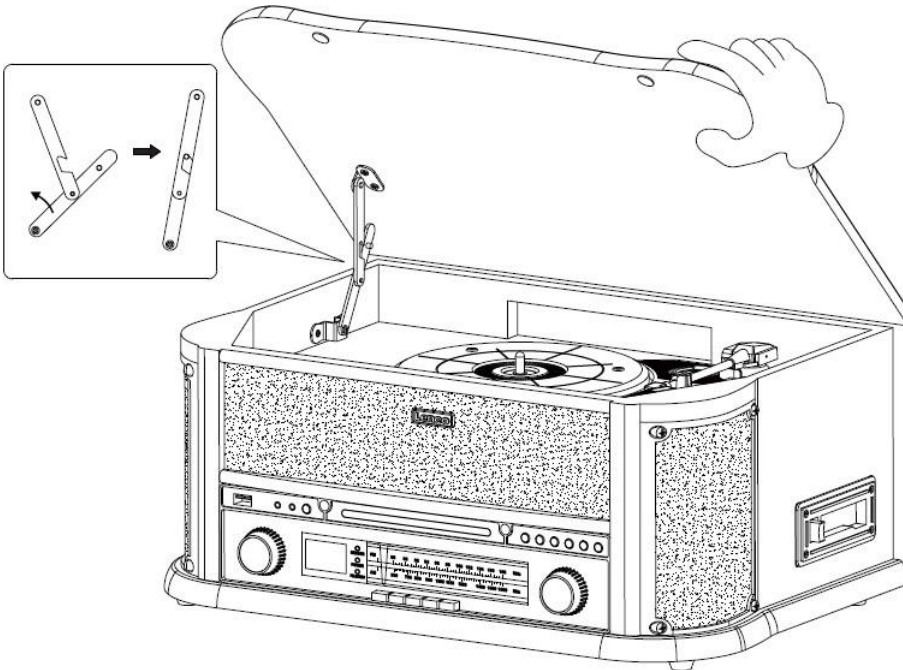
- Odtwarzanie kasety rozpoczyna się natychmiast po włożeniu taśmy. Ustaw regulator GŁOŚNOŚCI na żądanym poziomie.



- Aby szybko przewinąć taśmę do przodu, naciśnij przycisk więcej do połowy. Taśma będzie szybko przesuwana do przodu, dopóki przycisk będzie wciśnięty do połowy. Normalne odtwarzanie zostanie wznowione po zwolnieniu przycisku.



- Po zakończeniu odtwarzania taśmy odtwarzacz zatrzyma się automatycznie. Aby wyjąć taśmę z odtwarzacza, należy całkowicie nacisnąć przycisk. Możesz nacisnąć przycisk, aby zatrzymać odtwarzanie taśmy w dowolnym momencie.
- Naciśnij ponownie przycisk POWER, aby wyłączyć system.



Jak otworzyć/zamknąć pokrywę gramofonu Aby otworzyć:

- Podnieś pokrywę gramofonu do końca, aż się zatrzyma.
- Delikatnie pociągnij wspornik do przodu urządzenia, a następnie opuść pokrywę.
- Pokrywa pozostanie teraz otwarta.

Aby zamknąć:

- Podnieś pokrywę do końca, aż się zatrzyma.
- Zatrask powinien się odłączyć. Powoli opuść pokrywę. Jeśli zatrask nie odłącza się, ręcznie wypchnij dolny pręt.
- Upewnij się, że trzymasz pokrywę ostrożnie, aby uniknąć przytrzaśnięcia palców podczas jej zamykania.

ODTWARZANIE PŁYT WINYLOWYCH

System zawiera pełnowymiarowy, 3-biegowy gramofon z napędem paskowym. Można odtwarzać płyty 33, 45 i 78 obr.

- Naciśnij **POWER**, aby włączyć system.
- Naciśnij przycisk **PHONO**, aby przejść do trybu **PHONO**.
- Upewnij się, że zdjęłeś osłonę igły i zwolniłeś blokadę ramienia tonowego, która mocuje ramię tonowe do podpórki ramienia tonowego.
- Ustaw przełącznik prędkości gramofonu na odpowiednią prędkość 33, 45 lub 78 obr. W przypadku o d t w a r z a n i a singli 45 obr/min należy umieścić adapter 45 obr/min na środkowym wrzecionie.
- Umieść płytę na wrzecionie centrującym.
- Podnieś TONEARM LIFT, aby podnieść ramię tonowe z jego podparcia. Przesuń ramię tonowe do krawędzi płyty. Gramofon uruchomi się automatycznie. Użyj podnośnika TONEARM LIFT, aby delikatnie opuścić ramię na płytę.
 - Dostosuj regulator **głośności** dożądanego poziomu.
- Gdy ramię tonowe osiągnie koniec nagrywania, automatycznie zatrzyma nagrywanie.
- Naciśnij ponownie przycisk POWER, aby wyłączyć system.

Instalacja rysika

1. Przytrzymaj końcówkę rysika i włóż rysik, naciskając go zgodnie z kierunkiem "B".
2. Popchnij igłę do góry w kierunku "C", aż zablokuje się w pozycji końcówki.



UWAGI

Zalecamy czyszczenie płyt ściereczką antystatyczną, aby uzyskać maksymalną przyjemność z ich użytkowania.

Zwracamy również uwagę, że z tego samego powodu rysik powinien być okresowo wymieniany (mniej więcej co 250 godzin odtwarzania)

BLUETOOTH PLAY

Naciśnij kilkakrotnie przycisk CD/USB/BT, aż na wyświetlaczu pojawi się komunikat "BT".

Wyszukaj "Lenco TCD-2551" na urządzeniu nadawczym i wybierz je do sparowania. Po pomyślnym nawiązaniu połączenia rozlegnie się sygnał dźwiękowy, a wyświetlacz przestanie migać.

AUX W DZIAŁANIU

Podłącz system audio do gniazda AUX IN na panelu przednim, naciśnij dwukrotnie przycisk TAPE/AUX. Rozpocznij odtwarzanie z podłączonego urządzenia.

OBSŁUGA USB



- Naciśnij dwukrotnie przycisk CD/USB/BT, aby włączyć tryb USB. Wyświetlony zostanie symbol "---" i ikona USB.
- Włóż urządzenie flash USB do gniazda USB.
- Funkcje PLAY/PAUSE, DN/UP i stop są takie same jak funkcje CD.

ODTWARZANIE W TRYBIE MP3 (CD/USB)

- Naciśnij przycisk PLAY/PAUSE, aby rozpocząć lub wstrzymać odtwarzanie wybranej ścieżki.
- Podczas odtwarzania utworu na wyświetlaczu pojawi się numer utworu i numer folderu wybranego utworu.
- Odtwarzanie można zatrzymać w dowolnym momencie, naciskając przycisk STOP.

POMIJANIE UTWORÓW I SZYBKE WYSZUKIWANIE UTWORÓW W TRYBIE CD/USB

Podczas odtwarzania płyty CD/USB naciśnij kilkakrotnie przycisk UP/F.F (⏪) lub DN/F.R (⏩) na panelu przednim urządzenia lub na pilocie zdalnego sterowania, aby zmienić ścieżkę. Aby szybko przeszukać ścieżkę do przodu lub do tyłu, naciśnij i przytrzymaj przycisk UP/F.F (⏪) lub DN/F.R (⏩). Aby pominąć 10 ścieżek, naciśnij TRACK+10 na pilocie zdalnego sterowania.

NAGRYWANIE PRZEZ USB

• Nagranie CD

Włóż pamięć flash USB do gniazda USB. Następnie naciśnij przycisk CD/USB/BT. Włóż płytę CD do szuflady i odtwórz utwór, który ma zostać nagrany. Naciśnij dwukrotnie przycisk RECORD, aby rozpocząć nagrywanie. Jeśli odtwarzana jest cała płyta CD, nagrane zostaną wszystkie ścieżki.

UWAGA: Nagrywanie zostanie zatrzymane po naciśnięciu przycisku STOP.

• Nagrywanie MP3 DISC

Włóż pamięć flash USB do gniazda USB. Następnie naciśnij przycisk CD/USB/BT. Umieść płytę CD z plikami MP3 w szufladzie na płycie CD i odtwórz ścieżkę MP3, która będzie nagrywana. Naciśnij dwukrotnie przycisk RECORD, aby rozpocząć nagrywanie. Jeśli odtwarzane są wszystkie pliki MP3, nagrane zostaną wszystkie ścieżki.

UWAGA: Nagrywanie zostanie zatrzymane po naciśnięciu przycisku STOP.

• Nagrywanie kasetowe

Włóż pamięć flash USB do gniazda USB. Następnie naciśnij przycisk TAPE/AUX. Włóż kasetę do gniazda. Odtwórz kasetę. Naciśnij przycisk RECORD, aby rozpocząć nagrywanie. Nagrywanie zostanie zatrzymane po naciśnięciu przycisku STOP.

- Nagranie winylowe

Włóż pamięć flash USB do gniazda USB. Następnie naciśnij przycisk PHONO. Odtwórz płytę winylową i naciśnij przycisk RECORD, aby rozpocząć nagrywanie. Nagrywanie zostanie zatrzymane po naciśnięciu przycisku STOP.

- Nagrywanie AUX IN

Podłącz pamięć flash USB do gniazda USB. Podłącz zewnętrzne urządzenie audio do gniazda AUX na tylnym panelu. Następnie naciśnij przycisk TAPE/AUX i odtwórz dźwięk, a następnie naciśnij przycisk RECORD, aby rozpocząć nagrywanie.

- Nagrywanie radia AM/FM

Włóż pamięć flash USB do gniazda USB. Następnie naciśnij przycisk TUNER, aby przełączyć na tryb AM/FM. Naciśnij przycisk RECORD, aby rozpocząć nagrywanie. Naciśnij przycisk STOP, aby zatrzymać nagrywanie.

USUWANIE UTWORÓW Z DYSKU USB

Naciśnij przycisk CD/USB/BT na panelu przednim. Wybierz ścieżkę i naciśnij przycisk usuwania przez 2 sekundy, a ścieżka zostanie usunięta.

Gwarancja

Lenco oferuje serwis i gwarancję zgodnie z prawem europejskim, co oznacza, że w przypadku napraw (zarówno w okresie gwarancyjnym, jak i po jego zakończeniu) należy skontaktować się z lokalnym dealerem.

Ważna uwaga: Nie ma możliwości wysyłania produktów wymagających naprawy bezpośrednio do Lenco.

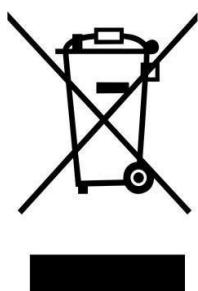
Ważna uwaga: W przypadku otwarcia urządzenia lub uzyskania do niego dostępu przez nieautoryzowane centrum serwisowe w jakikolwiek sposób, gwarancja wygasa.

To urządzenie nie nadaje się do użytku profesjonalnego. W przypadku użytku profesjonalnego wszystkie zobowiązania gwarancyjne producenta zostaną unieważnione.

Zastrzeżenie

Aktualizacje oprogramowania sprzętowego i/lub komponentów sprzętowych są przeprowadzane regularnie. Dlatego niektóre instrukcje, specyfikacje i zdjęcia w tej dokumentacji mogą się nieznacznie różnić od konkretnej sytuacji. Wszystkie elementy opisane w niniejszej instrukcji służą wyłącznie do celów ilustracyjnych i mogą nie mieć zastosowania w konkretnej sytuacji. Z opisu zawartego w niniejszej instrukcji nie wynikają żadne prawa ani uprawnienia.

Utylizacja starego urządzenia



Ten symbol oznacza, że dany produkt elektryczny lub bateria nie powinny być utylizowane jako ogólne odpady domowe w Europie. Aby zapewnić prawidłową utylizację produktu i baterii, należy je utylizować zgodnie z obowiązującymi lokalnymi przepisami dotyczącymi utylizacji sprzętu elektrycznego lub baterii. W ten sposób użytkownik przyczynia się do ochrony zasobów naturalnych i poprawy standardów ochrony środowiska w zakresie przetwarzania i utylizacji odpadów elektrycznych (dyrektywa w sprawie zużytego sprzętu elektrycznego i elektronicznego).

DEKLARACJA ZGODNOŚCI

Niniejszym firma Commaxx oświadcza, że typ urządzenia radiowego [Lenco TCD-2551] jest zgodny z dyrektywą 2014/53/UE. Pełny tekst deklaracji zgodności UE jest dostępny pod następującym adresem internetowym: https://commaxx-certificates.com/doc/tcd-2551_doc.pdf

Typ RF	Zakres częstotliwości (MHz)	Moc (dBm)
Bluetooth	2402-2480	<6
DAB	174-240	-
FM	87.5-108	-

Usługa

Więcej informacji i wsparcie działu pomocy technicznej można znaleźć na stronie

www.lenco.com

Commaxx B.V. Wiebachstraat 37, 6466 NG Kerkrade, Holandia.