

Lodówka

Instrukcja Użytkownika

RH65**5****/RH64**5****

Urządzenie wolnostojące

SAMSUNG

Spis treści

Informacje dotyczące bezpieczeństwa	3
Ważne środki ostrożności	4
Instrukcje dotyczące zużytego sprzętu elektrycznego i elektronicznego	10
Instalacja	11
Opis lodówki	11
Instalacja krok po kroku	13
Demontaż drzwi w celu wniesienia	19
Działanie	20
Panel główny	20
Panel dozownika lodu (dotyczy tylko niektórych modeli)	26
Funkcje specjalne	27
Konserwacja	32
Czyszczenie	32
Wymiana	33
Rozwiązywanie problemów	35
Informacje ogólne	35
SmartThings	37

Informacje dotyczące bezpieczeństwa

- Czynnikiem chłodniczym jest R-600a lub R-134a. Na tabliczce sprężarki z tyłu urządzenia lub na tabliczce znamionowej umieszczonej wewnątrz lodówki należy sprawdzić, jaki czynnik chłodniczy został użyty w urządzeniu. Jeśli produkt zawiera łatwopalny gaz (czynnik chłodniczy R-600a), należy skontaktować się z lokalnymi władzami w sprawie jego bezpiecznej utylizacji.
- Aby zapobiec powstaniu łatwopalnej mieszaniny gazu z powietrzem w razie wystąpienia nieszczelności w obiegu chłodniczym, wielkość pomieszczenia, w którym może znajdować się urządzenie, zależy od ilości stosowanego czynnika chłodniczego.
- Nie wolno włączać urządzenia noszącego oznaki uszkodzenia. W razie wątpliwości należy skontaktować się ze sprzedawcą. Wymagana wielkość pomieszczenia to 1 m³ na każde 8 g czynnika chłodniczego R-600a wewnątrz urządzenia.
- Aby uniknąć zanieczyszczenia żywności, należy przestrzegać poniższych wskazówek:
 - Otwarcie drzwi na dłuższy czas może spowodować znaczny wzrost temperatury w komorach urządzenia.
 - Należy regularnie czyścić powierzchnie, które mogą mieć kontakt z żywnością, oraz dostępne systemy odprowadzania skroplin.
 - Należy czyścić zbiorniki na wodę, jeśli nie były używane przez 48 godzin; instalację wodną podłączoną do sieci wodociągowej należy przepłukać, jeśli woda nie była pobierana przez 5 dni.
 - Surowe mięso i ryby należy przechowywać w odpowiednich pojemnikach w lodówce, tak aby nie wchodziły w kontakt z innymi produktami, a woda po ich rozmrożeniu nie kapiała na nie.
 - Komory na żywność mrożoną oznaczone dwoma gwiazdkami nadają się do przechowywania żywności wstępnie mrożonej oraz przechowywania lub wytwarzania lodów i kostek lodu.
 - Komory oznaczone jedną, dwoma i trzema gwiazdkami nie nadają się do zamrażania świeżej żywności.
 - Jeśli urządzenie chłodnicze ma być przez dłuższy czas nieużywane, należy je wyłączyć, rozmrozić, wyczyścić, osuszyć i pozostawić otwarte drzwi, aby zapobiec rozwojowi pleśni wewnątrz urządzenia.



OSTRZEŻENIE: ryzyko pożaru / materiały łatwopalne

OSTRZEŻENIE

- Podczas ustawiania urządzenia należy upewnić się, że przewód zasilający nie jest przyciśnięty ani uszkodzony.
- Z tyłu urządzenia nie należy umieszczać listew zasilających ani przenośnych zasilaczy.
- Należy napełniać wyłącznie wodą pitną.
- Należy podłączyć wyłącznie do źródła wody pitnej.

OSTRZEŻENIE

- Otwory wentylacyjne w obudowie urządzenia lub w konstrukcji zabudowy nie mogą być zasłonięte.

OSTRZEŻENIE

- Nie należy stosować urządzeń mechanicznych ani innych sposobów przyspieszenia procesu rozmrażania z wyjątkiem zalecanych przez producenta.

OSTRZEŻENIE

- Należy uważać, aby nie uszkodzić obiegu czynnika chłodniczego.

OSTRZEŻENIE

- Wewnątrz komory do przechowywania żywności nie należy używać żadnych urządzeń elektrycznych innych niż zalecane przez producenta.
- Urządzenie nie jest przeznaczone do użytku przez osoby (w tym dzieci) o niepełnej sprawności fizycznej, zmysłowej lub umysłowej lub mające braki w doświadczeniu i wiedzy, o ile nie są one nadzorowane lub instruowane w zakresie obsługi urządzenia przez osobę, która odpowiada za ich bezpieczeństwo.

- Niniejsze urządzenie może być używane przez dzieci od 8 roku życia i osoby o obniżonej sprawności fizycznej, zmysłowej lub umysłowej, bądź też mające niewielkie doświadczenie i wiedzę, o ile nadzorowane są przez osobę odpowiedzialną lub po wcześniejszym przekazaniu przez nią odpowiednich instrukcji w zakresie bezpiecznej obsługi urządzenia, a także informacji o ewentualnych zagrożeniach związanych z obsługą urządzenia. Urządzenie nie jest przeznaczone dla dzieci do zabawy. Czyszczenie i konserwacja nie powinny być przeprowadzane przez dzieci bez odpowiedniego nadzoru. Dzieci w wieku od 3 do 8 lat mogą umieszczać produkty w urządzeniu chłodniczym i wyjmować je z niego.
- Jeśli dojdzie do uszkodzenia przewodu zasilającego, jego wymiana musi zostać przeprowadzona przez producenta, przedstawiciela serwisu lub osoby o podobnych kwalifikacjach. Pozwoli to uniknąć zagrożeń.
- Gniazdo elektryczne musi być łatwo dostępne, aby w razie niebezpieczeństwa możliwe było szybkie odłączenie urządzenia od zasilania.
 - Gniazdo musi znajdować się poza obszarem odpowiadającym tylnej ścianie urządzenia.
- W lodówce nie należy przechowywać substancji wybuchowych, takich jak puszki z palnym propelentem w aerozolu.
- Jeżeli urządzenie jest wyposażone w kontrolki LED, nie należy zdejmować samodzielnie pokrywy kontrolki i demontować oświetlenia.
 - Należy skontaktować się z punktem serwisowym firmy Samsung.
 - Należy korzystać wyłącznie z lampek LED dostarczonych przez producenta lub przedstawiciela serwisu.
- Należy użyć nowych zestawów węży dostarczonych z urządzeniem. Nie należy używać starych zestawów węży.
- Przewód doprowadzający wodę do lodówki należy podłączać wyłącznie do źródła wody pitnej. Aby kostkarka do lodu działała prawidłowo, należy zapewnić ciśnienie wody wynoszące 206–861 kPa (30–125 psi).
- Aby zużycie energii było jak najefektywniejsze, wszystkie elementy wyposażenia wnętrza urządzenia, takie jak kosze, szuflady i półki, należy zamontować zgodnie z zaleceniami producenta.
- Aby uzyskać najlepszą wydajność energetyczną, należy pozostawić wszystkie półki, szuflady i kosze na swoich miejscach.

To urządzenie jest przeznaczone do użytku w domach i podobnych miejscach, takich jak:

- kuchnie dla pracowników w sklepach, biurach i innych miejscach pracy;

- domy wiejskie, pokoje hotelowe, motele i inne obiekty mieszkalne;
- miejsca zakwaterowania;
- firmy cateringowe i podobne miejsca żywienia zbiorowego.

OSTRZEŻENIE

- W tym urządzeniu znajduje się niewielka ilość czynnika chłodniczego, izobutanu (R-600a), który jest naturalnym gazem przyjaznym środowisku, choć łatwopalnym. Podczas transportu i instalacji urządzenia należy uważać, aby nie uszkodzić żadnych elementów obiegu chłodniczego.
- W lodówce nie należy przechowywać przedmiotów ani substancji łatwopalnych bądź lotnych (benzen, rozcieńczalnik, propan, alkohol, eter, gaz płynny itd.).
 - Ta lodówka przeznaczona jest wyłącznie do przechowywania żywności.
 - Nieprzestrzeganie tych zaleceń może spowodować pożar lub porażenie prądem.
- Zbiornik wody i tackę do kostek lodu należy napełniać tylko wodą pitną (mineralną lub oczyszczoną).
 - Nie należy napełniać zbiornika herbatą, sokiem ani napojami izotonicznymi, ponieważ może to doprowadzić do uszkodzenia lodówki.
- Czynnikiem chłodniczym jest R-600a lub R-134a. Należy sprawdzić na tabliczce sprężarki z tyłu urządzenia lub na tabliczce znamionowej umieszczonej wewnątrz lodówki, jaki czynnik chłodniczy został użyty. Jeśli lodówka zawiera łatwopalny gaz (czynnik chłodniczy R-600a), należy skontaktować się z lokalnymi władzami w sprawie jego bezpiecznej utylizacji.

- W przypadku utylizacji lodówki należy zdjąć drzwi i ich uszczelki oraz zatrzaski, aby małe dzieci lub zwierzęta nie zostały uwięzione wewnątrz. Należy dopilnować, aby dzieci nie bawiły się urządzeniem. Jeżeli do dojdzie do uwięzienia, dziecko może się skaleczyć lub udusić.
 - Jeżeli do dojdzie do uwięzienia, dziecko może doznać urazu lub się udusić.
- Jako gaz izolacyjny stosowany jest cyklopentan. Gazy zawarte w materiale izolacyjnym wymagają specjalnej procedury utylizacji. Informacji na temat bezpiecznej dla środowiska utylizacji tego produktu udzielają miejscowe władze.
- Temperatura w częściach lub komorach oznaczonych dwiema gwiazdkami (***) jest nieco wyższa niż w innych obszarach zamrażarki.
Części lub komory oznaczone dwiema gwiazdkami opisano w instrukcji obsługi dostarczonego modelu.
- Należy pamiętać, że wzrost temperatury po rozmrożeniu mieści się w dopuszczalnym zakresie określonym w specyfikacji urządzenia. Jeśli chcesz zminimalizować wpływ wzrostu temperatury na przechowywanie żywności, szczelnie zamykaj lub owiń przechowywaną żywność kilkoma warstwami izolacji.
- Żywność może zamarznąć lub zepsuć się, jeśli jest przechowywana w niewłaściwej temperaturze. Ustaw lodówkę na temperaturę odpowiednią do przechowywanej żywności.
- Ostudź gorącą żywność przed przechowywaniem. Jeśli do środka zostanie włożone zbyt dużo gorącej żywności, temperatura wewnętrzna urządzenia może wzrosnąć i mieć negatywny wpływ na inną żywność przechowywaną w urządzeniu.
- Jeśli ustawisz zbyt niską temperaturę żywności, może ona zamarznąć. Nie ustawiaj temperatury niższej niż wymagana do prawidłowego przechowywania żywności.

Wskazówki dotyczące bezpieczeństwa

PRZED UŻYCIEM NALEŻY PRZECZYTAĆ WSZYSTKIE INSTRUKCJE

Poniższe wskazówki dotyczące bezpieczeństwa mają na celu zapobieganie nieprzewidzianym zagrożeniom lub szkodom wynikającym z niebezpiecznej lub nieprawidłowej obsługi urządzenia.

Wskazówki zostały podzielone na „OSTRZEŻENIA” i „PRZESTROGA” opisane poniżej.

Komunikaty dotyczące bezpieczeństwa

Zastosowane tutaj symbole mają na celu zwrócenia uwagi na zagadnienia i działania, które mogą powodować zagrożenie. Treść oznaczoną symbolem należy uważnie przeczytać i postępować zgodnie z instrukcjami, aby uniknąć zagrożenia.

⚠ OSTRZEŻENIE

Wskazuje, że nieprzestrzeganie instrukcji może spowodować poważne obrażenia lub śmierć.

⚠ PRZESTROGA

Wskazuje, że nieprzestrzeganie instrukcji może spowodować niewielkie obrażenia lub uszkodzenie produktu.

⚠ OSTRZEŻENIE

Aby ograniczyć ryzyko wybuchu, pożaru, śmierci, porażenia prądem, obrażeń lub poparzenia osób podczas korzystania z tego produktu, należy przestrzegać podstawowych środków ostrożności, w tym opisanych poniżej:

Instalacja

- Urządzenie powinno być zawsze transportowane przez co najmniej dwie osoby, które trzymają je w bezpieczny sposób.
- Urządzenie należy zainstalować na twardym i równym podłożu.
- Nie należy instalować urządzenia w wilgotnym i zakurzonej miejscu. Nie należy instalować ani przechowywać urządzenia na zewnątrz ani w miejscach narażonych na działanie czynników atmosferycznych, takich jak bezpośrednie światło słoneczne, wiatr, deszcz lub temperatury poniżej zera.
- Urządzenia nie należy ustawiać w miejscu nasłonecznionym ani w pobliżu urządzeń emitujących ciepło, takich jak kuchenki lub grzejniki.
- Podczas instalacji należy uważać, aby nie odstąpić tylnej części urządzenia.
- Urządzenie należy zainstalować w miejscu, w którym można łatwo odłączyć wtyczkę przewodu zasilającego urządzenia.
- Należy uważać, aby podczas montażu lub demontażu nie dopuścić do upadku drzwi urządzenia.
- Podczas montażu lub demontażu drzwi urządzenia należy uważać, aby nie przyciąć, nie zmiażdżyć ani nie uszkodzić przewodu zasilającego.
- Należy uważać, aby nie ustawić wtyczki z przewodem zasilającym skierowanym w górę ani nie dopuścić, aby urządzenie opierało się o nią.
- Wtyczki przewodu zasilającego nie należy podłączać do wtyczki rozgałęznej ani innych akcesoriów.
- Nie należy modyfikować ani przedłużać przewodu zasilającego.
- Należy upewnić się, że gniazdko jest prawidłowo uziemione, a bolec uziemiający przewodu zasilającego nie jest uszkodzony ani usunięty z wtyczki. Więcej informacji na temat uziemienia można uzyskać w punkcie serwisowym firmy Samsung.
- To urządzenie jest wyposażone w przewód zasilający z przewodem uziemiającym i wtyczką z uziemieniem. Wtyczka przewodu zasilającego musi być podłączona do odpowiedniego gniazdka, które jest zainstalowane i uziemione zgodnie ze wszystkimi lokalnymi przepisami i rozporządzeniami.

- Nie wolno włączać urządzenia noszącego oznaki uszkodzenia. W razie wątpliwości należy skontaktować się ze sprzedawcą.
- Urządzenia nie należy podłączać do wielogniazdowej wtyczki rozgałęznej, która nie jest wyposażona w (zamontowany) przewód zasilający.
- Urządzenie powinno być podłączone do przeznaczonej dla niego linii zasilającej z oddzielnym bezpiecznikiem.
- Nie należy używać listwy zasilającej (przenośnej), która nie jest prawidłowo uziemiona. W przypadku korzystania z listwy zasilającej (przenośnej) z odpowiednim uziemieniem jej obciążalność prądowa powinna odpowiadać wartości znamionowej przewodu zasilającego lub wyższej i listwa powinna być przeznaczona do użytku wyłącznie z danym urządzeniem.
- Wszystkie materiały opakowaniowe (takie jak torebki plastikowe i styropian) należy usunąć tak, aby pozostawały poza zasięgiem dzieci. Zabawa materiałami opakowaniowymi może prowadzić do uduszenia.

Obsługa

- Podczas otwierania lub zamykania drzwi urządzenia należy uważać na dzieci znajdujące się w pobliżu. Drzwi mogą uderzyć dziecko i spowodować obrażenia.
- Należy zapobiegać niebezpieczeństwu uwięzienia dzieci wewnątrz urządzenia. Dziecko uwięzione wewnątrz urządzenia może się udusić.

⚠ PRZESTROGA

Aby ograniczyć ryzyko niewielkich obrażeń ciała, nieprawidłowego działania lub uszkodzenia urządzenia albo mienia podczas korzystania z tego produktu, należy przestrzegać podstawowych środków ostrożności, w tym opisanych poniższej:

Obsługa

- Nie należy dotykać zamrożonej żywności ani metalowych części zamrażarki mokrymi lub wilgotnymi rękoma. Może to doprowadzić do odmrożeń.
- Nie należy umieszczać szklanych pojemników, butelek ani puszek (zwłaszcza zawierających napoje gazowane) w komorze zamrażarki, na półkach lub w pojemniku na lód – obszarach, które będą narażone na działanie ujemnych temperatur.
- Szkło hartowane na panelu przednim urządzenia lub wykonane z niego półki mogą ulec uszkodzeniu w wyniku uderzenia. Jeśli szkło ulegnie stłuczeniu, nie należy dotykać go gołymi rękoma.
- Nie należy obciążać całym ciężarem ciała drzwi urządzenia, komór lub półek ani wspinać się na nie.
- Nie należy przechowywać zbyt dużej liczby butelek z wodą lub pojemników na przystawki na półkach montowanych na drzwiach.
- Drzwi urządzenia nie należy otwierać ani zamykać z nadmierną siłą.
- Jeśli zawias drzwi urządzenia jest uszkodzony lub działa nieprawidłowo, należy zaprzestać korzystania z urządzenia i skontaktować się z autoryzowanym punktem serwisowym.
- Należy odpowiednio zabezpieczyć przewód zasilający lub wąż doprowadzający wodę przed przegryzieniem przez zwierzęta.
- Nigdy nie należy spożywać zamrożonej żywności bezpośrednio po jej wyjęciu z zamrażalnika.
- Podczas otwierania lub zamykania drzwi zewnętrznych lub wewnętrznych urządzenia należy uważać, aby nie zakleszczyć dłoni lub stóp.

Konserwacja

- Szklanych półek i pokryw nie należy myć ciepłą wodą, gdy nadal są zimne. Mogą pęknąć pod wpływem nagłych zmian temperatury.
- Nie należy wkładać półek górną powierzchnią skierowaną w dół. Półki mogą spaść.
- W celu usunięcia szronu z urządzenia należy skontaktować się z punktem serwisowym firmy Samsung.
- Podczas dłuższej przerwy w dostawie prądu należy usunąć lód z pojemnika na lód w komorze zamrażarki.

Instrukcje dotyczące zużytego sprzętu elektrycznego i elektronicznego



Prawidłowe usuwanie produktu (zużyty sprzęt elektryczny i elektroniczny)

(Obowiązuje w krajach z systemami selektywnej zbiórki odpadów).

To oznaczenie umieszczone na produkcie, akcesoriach lub dokumentacji oznacza, że po zakończeniu eksploatacji nie należy tego produktu ani jego akcesoriów (np. ładowarki, zestawu słuchawkowego, przewodu USB) wyrzucać wraz ze zwykłymi odpadami gospodarstwa domowego. Aby uniknąć ewentualnych szkód dla środowiska lub zdrowia ludzkiego z powodu niekontrolowanego usuwania odpadów, prosimy o oddzielenie tych elementów od innych rodzajów odpadów i stosowny recykling w celu promowania zrównoważonego użytkowania zasobów materialnych.

W celu uzyskania informacji na temat miejsca i sposobu bezpiecznego dla środowiska recyklingu tych przedmiotów, użytkownicy w gospodarstwach domowych powinni skontaktować się z punktem sprzedaży detalicznej, w którym dokonali zakupu produktu lub z organem władz lokalnych. Użytkownicy w firmach powinni skontaktować się ze swoim dostawcą i sprawdzić warunki umowy zakupu. Tego produktu i jego akcesoria elektroniczne nie należy mieszać z innymi odpadami komercyjnymi w celach utylizacyjnych.

Informacje na temat zobowiązań firmy Samsung dotyczących ochrony środowiska i określonych obowiązków prawnych dotyczących produktu, np. REACH, WEEE lub utylizacji baterii, można uzyskać na stronie internetowej dotyczącej zrównoważonego rozwoju w witrynie www.samsung.com (dotyczy produktów sprzedanych w krajach europejskich i w Wielkiej Brytanii).

Instalacja

Należy dokładnie wykonać podane instrukcje, aby prawidłowo zainstalować lodówkę i zapobiec wypadkom podczas jej użytkowania.

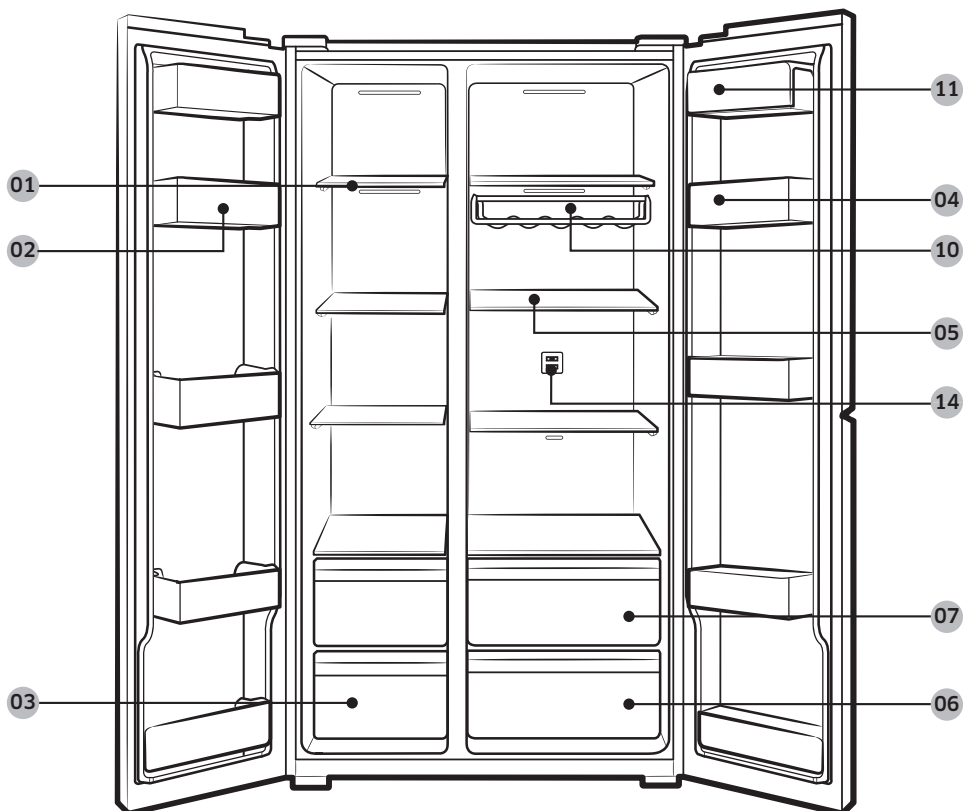
⚠ OSTRZEŻENIE

- Lodówka może być używana wyłącznie w sposób zgodny z niniejszą instrukcją obsługi.
- Wszelkie czynności serwisowe muszą być wykonywane przez wykwalifikowanego technika.
- Materiał pakunkowy lodówki należy wyrzucać zgodnie z lokalnymi przepisami.
- Aby zapobiec porażeniu prądem elektrycznym, przed pracami związanymi z naprawą lub wymianą należy odłączyć przewód zasilający.

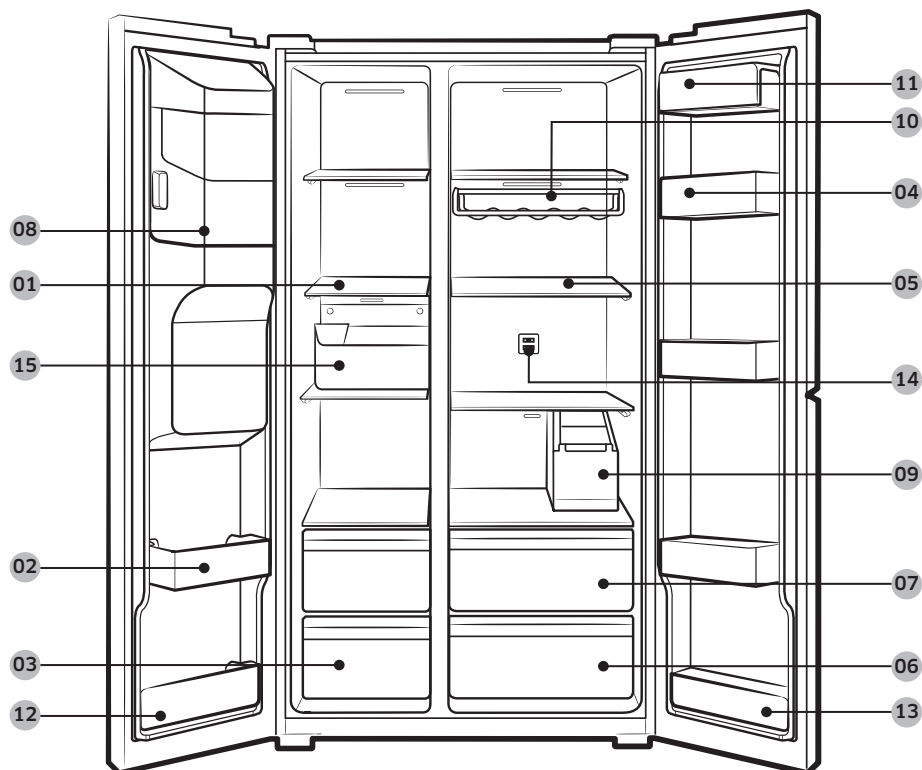
Opis lodówki

Rzeczywisty wygląd lodówki może się różnić w zależności od modelu i kraju.

Zwykłe modele



Modele wyposażone w dozownik



- | | | |
|--|--|---|
| 01 Freezer shelves
(Półki w zamrażarce) | 02 Multipurpose freezer bin
(Wielofunkcyjny pojemnik zamrażarki) | 03 Dried food and meat storage drawer
(Szuflada na żywność suszoną i do przechowywania mięsa) |
| 04 Refrigerator bin
(Pojemnik lodówki) | 05 Refrigerator shelves (Półki w lodówce) | 06 Vegetable drawer
(Szuflada na warzywa) |
| 07 Multipurpose drawer
(Szuflada uniwersalna) | 08 Ice maker bucket **
(Wiaderko do lodu **) | 09 Water tank *
(Zbiornik wody *) |
| 10 Wine rack * (Stelaż na butelki z winem *) | 11 Dairy bin (Pojemnik na nabiał) | 12 Lower freezer bin *
(Dolny pojemnik lodówki *) |
| 13 Lower refrigerator bin * (Dolny pojemnik zamrażarki *) | 14 Deodorizer filter *
(Pochłaniacz zapachów *) | 15 Freezer bin *
(Dolny pojemnik lodówki *) |

* Tylko w określonych modelach

** Tylko w modelach z dozownikiem

UWAGA

- Konstrukcja pojemnika na jajka może różnić się w zależności od modelu.

PRZESTROGA

Dla wszystkich modeli: nie zmieniać położenia półek zamrażarki. Półki zamrażarki mają różną długości i przy zmianie ich położenia może dojść do uszkodzenia produktu podczas zamykania drzwi.

Instalacja krok po kroku

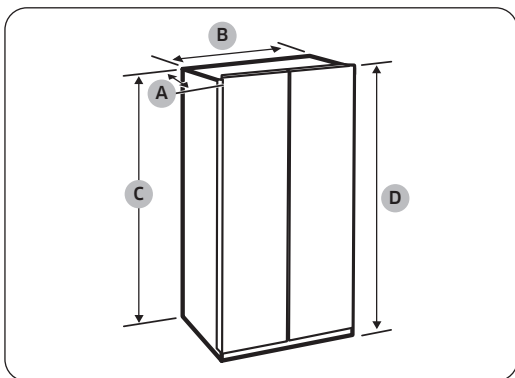
KROK 1 Należy wybrać miejsce do zainstalowania produktu

Wymogi dotyczące miejsca instalacji:

- Wytrzymała, równa powierzchnia bez dywanów i wykładzin, które mogłyby uniemożliwiać wentylację;
- Miejsce nienarażone na światło słoneczne;
- Odpowiednia ilość miejsca umożliwiająca otwieranie i zamykanie drzwi;
- Miejsce oddalone od źródeł ciepła;
- Miejsce nieutrudniające czynności konserwacyjnych i naprawczych;
- Zakres temperatury: od 5 °C do 43 °C.

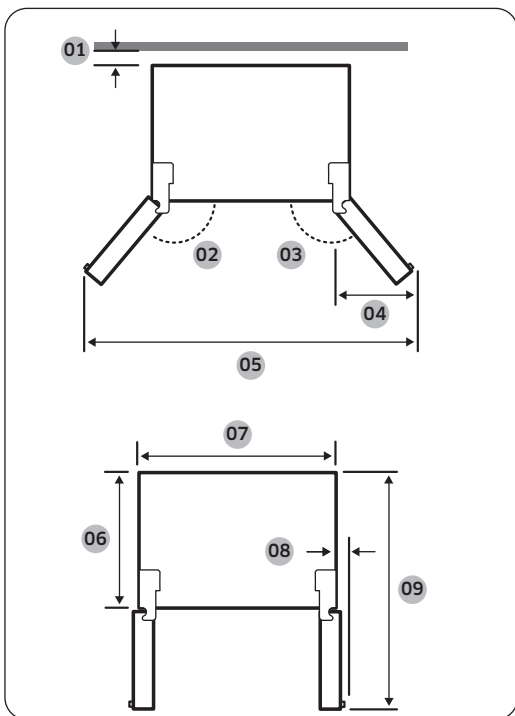
Przeświet

Na poniższych ilustracjach i w tabeli przedstawiono wymagania w zakresie wolnego miejsca.



Głębokość „A”	716
Szerokość „B”	912
Wysokość „C”	1744
Wysokość całkowita „D”	1780

(jednostka: mm)



01 zalecane powyżej 50 mm

02 165°

03 165°

04 564 mm

05 1726 mm

06 610 mm

07 908 mm

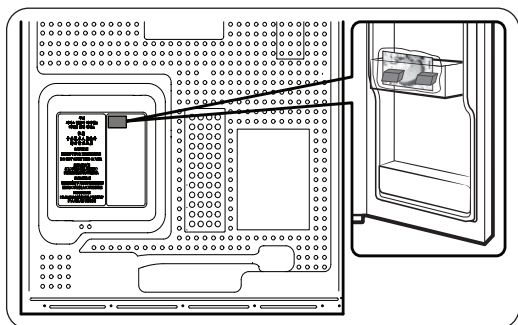
08 29 mm

09 1165 mm

UWAGA

Wartości w powyższej tabeli mogą się różnić w zależności od metody pomiaru.

KROK 2 Odstępy (tylko stosowne modele)



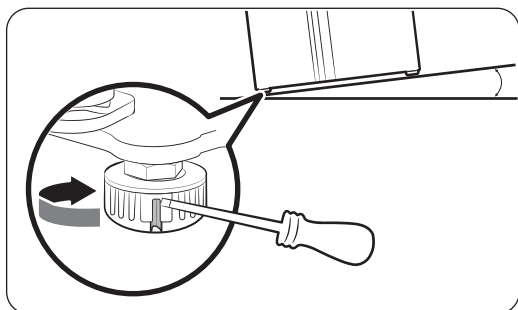
1. Otworzyć drzwi i zlokalizować dostarczony element dystansowy.
2. Rozpakować element dystansowy i przymocować go do tylnej ścianki lodówki, jak pokazano na rysunku. Pomaga on zachować dostateczny dopływ powietrza do tylnej ściany i oszczędzać energię.

KROK 3 Regulacja nóżek poziomujących

⚠ PRZESTROGA

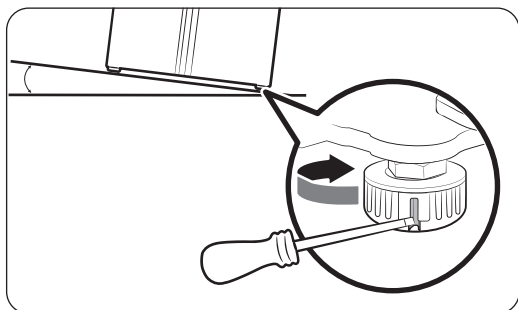
- Lodówkę należy wypoziomować na płaskiej, stabilnej podłodze. W przeciwnym razie może dojść uszkodzenia lodówki lub obrażeń ciała.
- Wypoziomowanie należy przeprowadzić przy pustej lodówce. Upewnij się, że w lodówce nie pozostały żadne produkty żywnościowe.
- Ze względów bezpieczeństwa wyregulować przednią stronę tak, aby ustawiona była nieco wyżej niż tylna.

Lodówkę można wypoziomować przez regulację przednich nóżek wyposażonych w odpowiednie śruby. Do wypoziomowania należy użyć płaskiego wkrętaka.



Aby wyregulować wysokość po stronie zamrażarki:

Włóż płaski wkrętak w łeb śruby poziomującej w przedniej nóżce po stronie zamrażarki. Obróć śrubę poziomującą w prawo, aby zwiększyć wysokość lub w lewo, aby ją zmniejszyć.

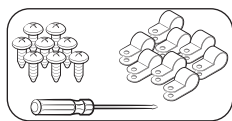


Aby wyregulować wysokość po stronie lodówki:

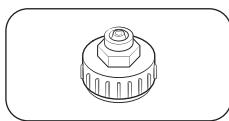
Włóż płaski wkrętak w łeb śruby poziomującej w przedniej nóżce po stronie lodówki. Obróć śrubę poziomującą w prawo, aby zwiększyć wysokość lub w lewo, aby ją zmniejszyć.

KROK 4 Podłączanie przewodu dystrybutora wody (dotyczy tylko niektórych modeli)

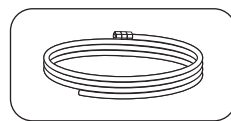
Niezbędne części i narzędzia



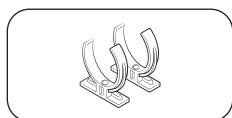
Element mocujący przewód wodociągowy wraz z wkrętami



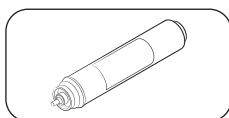
Złączka



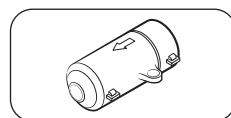
Przewód wodociągowy



Zacisk blokujący filtra wody

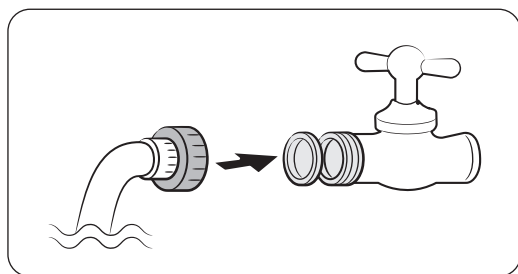


Filtr wody



Zawór zwrotny

Instalacja (zewewnętrzny przewód dystrybutora wody)



1. Zainstaluj przewód wodociągowy używając złączek.
2. Zamknij główny dopływ wody, a następnie zamknij kurek wodny.
3. Podłącz złączkę do kurka zimnej wody.

⚠ PRZESTROGA

- Należy pamiętać o podłączeniu złączki do kurka zimnej wody. Podłączenie do kurka gorącej wody może spowodować, że filtr wody zostanie zapchany i przestanie działać normalnie.
- Gwarancja lodówki nie obejmuje instalacji przewodu doprowadzającego wodę. Instalacja przewodu doprowadzającego wodę jest przeprowadzana na koszt klienta, chyba że cena sprzedaży detalicznej obejmuje opłatę za instalację.
- Firma Samsung nie ponosi odpowiedzialności za instalację przewodu doprowadzającego wodę. W przypadku wycieków wody należy skontaktować się z instalatorem przewodu doprowadzającego wodę.
- Naprawy przewodu doprowadzającego wodę muszą być wykonywane przez wykwalifikowanego technika. W przypadku stwierdzenia wycieków wody należy skontaktować się z lokalnym punktem serwisowym firmy Samsung lub z instalatorem przewodu doprowadzającego wodę.

KROK 5 Podłączanie do źródła wody (tylko wybrane modele)

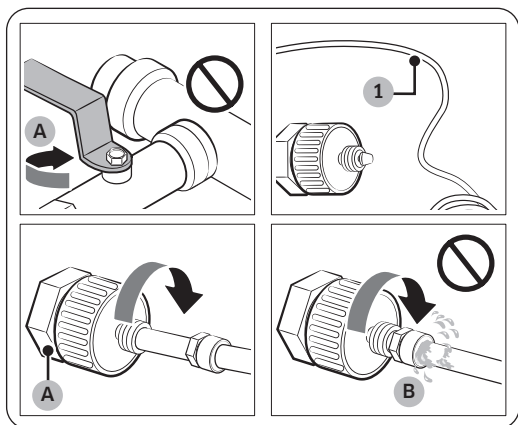
⚠ PRZESTROGA

- Przewód doprowadzający wodę musi być podłączony przez wykwalifikowanego technika.
- Gwarancja lodówki nie obejmuje instalacji przewodu doprowadzającego wodę. Instalacja przewodu doprowadzającego wodę jest przeprowadzana na koszt klienta, chyba że cena sprzedaży detalicznej obejmuje opłatę za instalację.
- Firma Samsung nie ponosi odpowiedzialności za instalację przewodu doprowadzającego wodę. W przypadku wycieków wody należy skontaktować się z instalatorem przewodu doprowadzającego wodę.

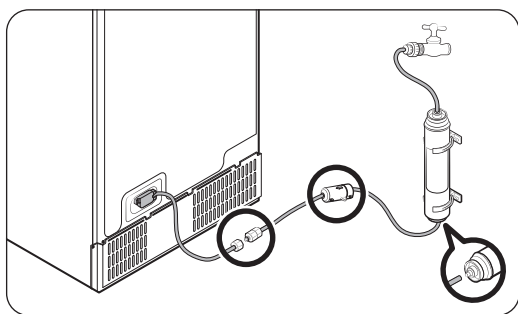
Podłączanie rury zimnej wody do węża z filtrem wody

⚠ PRZESTROGA

- Upewnij się, że wężyk z filtrem wody jest podłączony do rury zimnej wody pitnej. Podłączenie do rury gorącej wody może spowodować uszkodzenie filtra wody.



- A. Zamknięcie głównego dopływu wody
B. Brak szczeliny

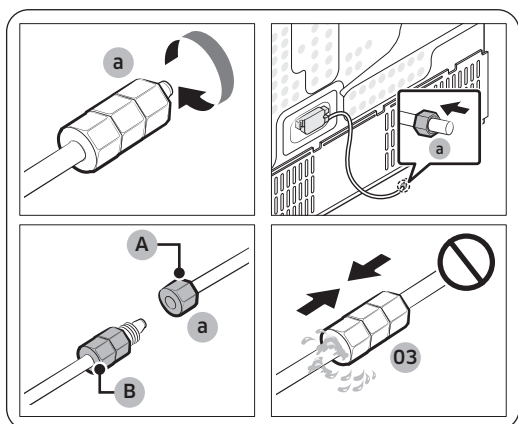


1. Odłącz źródło wody, zamykając główny zawór wody.
2. Zlokalizuj rurę zimnej wody pitnej (1).
3. Aby podłączyć rurę wody, postępuj zgodnie z instrukcją montażu przewodu doprowadzającego wodę.

📖 UWAGA

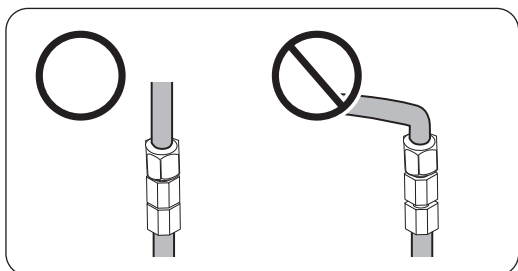
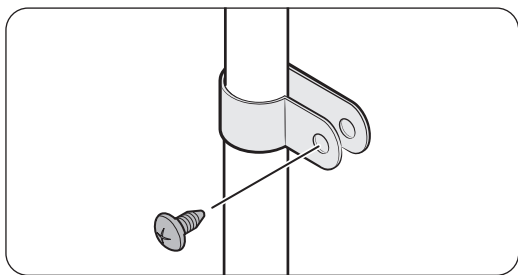
Należy zastosować nowe zestawy węży dostarczone wraz z urządzeniem, a stare zestawy węży nie powinny być ponownie użyte.

Podłączanie węża z filtrem wody do przewodu doprowadzającego wodę



- A. Przewód doprowadzający wodę od strony urządzenia
B. Przewód doprowadzający wodę od strony zestawu

1. Poluzuj i odkręć nakrętkę dociskową (a) na przewodzie doprowadzającym wodę do lodówki, a następnie wsuń go do węża z filtrem wody.
2. Aby połączyć wężyk z filtrem wody i przewód doprowadzający wodę, dokręć nakrętkę dociskową (a).
3. Otwórz główny zawór wody i sprawdź, czy nie ma wycieków.
4. Jeśli nie ma wycieków, przepuść około 10 litrów wody lub spowoduj przepływ wody przez 6 - 7 minut przed faktycznym rozpoczęciem korzystania z lodówki, aby usunąć zanieczyszczenia znajdujące się wewnątrz systemu filtrowania wody.



5. Umocować przewód wody do zlewu lub ściany za pomocą zacisku.

⚠ PRZESTROGA

- Nie ścisnąć nadmiernie przewodu wodnego. Upewnij się, że przewód wody nie jest zgięty, ściśnięty czy zmiażdżony.
- Nie należy montować na przewodzie doprowadzającym wodę na żadnej części lodówki. Może to doprowadzić do awarii lodówki.

📖 UWAGA

Jeśli zachodzi konieczność przesunięcia lodówki po podłączeniu przewodu wodociągowego, upewnij się, że dołączony odcinek przewodu doprowadzenia wody jest prosty.

Naprawa przewodu doprowadzającego wodę

⚠ PRZESTROGA

Naprawy przewodu doprowadzającego wodę muszą być wykonywane przez wykwalifikowanego technika. W przypadku stwierdzenia wycieków wody należy skontaktować się z lokalnym punktem serwisowym firmy Samsung lub z instalatorem przewodu doprowadzającego wodę.

System filtrowania wody metodą odwróconej osmozy

Ciśnienie wody pomiędzy instalacją wodociągową i systemem filtrowania wody metodą odwróconej osmozy musi mieścić się w zakresie od 206 kPa do 861 kPa (od 30 psi do 25 psi).

Ciśnienie wody pomiędzy systemem filtrowania wody metodą odwróconej osmozy i przewodem doprowadzania zimnej wody w lodówce musi wynosić co najmniej 206 kPa (30 psi). Jeśli ciśnienie wody jest niższe niż określone:

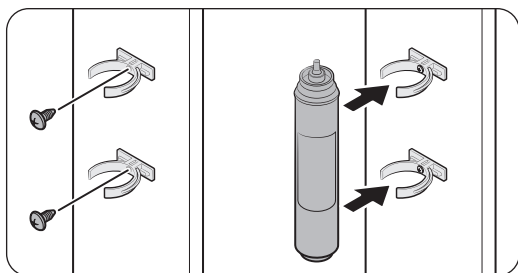
- Sprawdź, czy filtr osadów w systemie odwróconej osmozy nie jest zablokowany. W razie potrzeby wymień filtr.
- Napełnij wodą zbiornik wody w systemie odwróconej osmozy.
- Jeżeli lodówka jest wyposażona w filtr wody, może on jeszcze bardziej zmniejszyć ciśnienie wody w przypadku używania w połączeniu z systemem odwróconej osmozy. Wyjmij filtr wody.

Aby uzyskać dodatkowe informacje lub zlecić serwis, skontaktuj się z licencjonowanym hydraulikiem.

Zamawianie nowego filtra

Aby zakupić nowy filtr wody (typ części: **HAFEX/EXP**), należy skontaktować się z lokalnym punktem serwisowym firmy Samsung.

Aby zamontować filtr wody



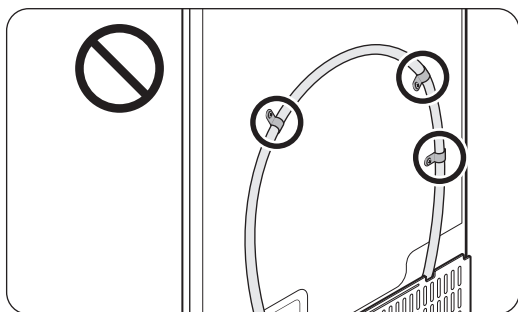
1. Podłączyć **zaciski unieruchamiające** (x2) w odpowiednich miejscach pod zlewem, na przykład. Następnie śrubami dobrze przymocować **zaciski unieruchamiające**.
2. Włożyć **filtr wody** w górny i dolny zacisk w prawidłowym kierunku. Należy pamiętać, aby sprawdzić pionowe ustawienie **filtra wody**.

UWAGA

W przypadku poziomego zamontowania filtra woda może pozostawać w filtrze. Dlatego zaleca się pionową instalację filtra.

PRZESTROGA

Nie należy montować filtra wody na żadnej części lodówki. Może to doprowadzić do awarii lodówki.



KROK 6 Ustawienia początkowe

Wykonanie poniższych czynności zapewnia pełną funkcjonalność lodówki.

1. Podłącz przewód zasilający lodówki do gniazda ściennego, aby włączyć lodówkę.
2. Otwórz drzwi i sprawdź, czy lampka oświetlająca wewnątrz świeci.
3. Ustaw temperaturę na najniższą i poczekaj ok. godzinę. Zamrażarka lekko się schłodzi, a silnik będzie pracować bez zakłóceń.
4. Poczekaj, aż lodówka osiągnie ustawioną temperaturę. Teraz lodówka jest gotowa do użytku.

KROK 7 Sprawdzenie końcowe

Po zakończeniu instalacji upewnić się, czy:

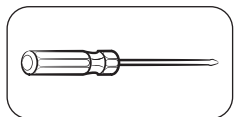
- lodówka jest podłączona do gniazda elektrycznego i prawidłowo uziemiona;
- lodówka jest ustawiona na płaskiej, równej powierzchni i czy zachowana jest odpowiednia odległość od ścian lub szafek;
- lodówka jest wypoziomowana i stoi stabilnie na podłodze;
- drzwi otwierają się i zamykają swobodnie, a lampka oświetlająca wewnątrz zapala się automatycznie po otwarciu drzwi.

Demontaż drzwi w celu wniesienia

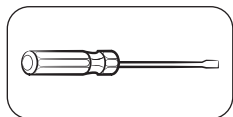
Jeśli lodówka nie może przejść przez wejście ze względu na swoje rozmiary, postępuj zgodnie z następującymi instrukcjami:

Wymagane narzędzia (poza zestawem)

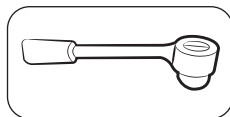
Narzędzia te są niezbędne do demontażu drzwi.



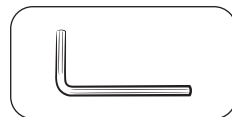
Śrubokręt
krzyżakowy



Śrubokręt płaski

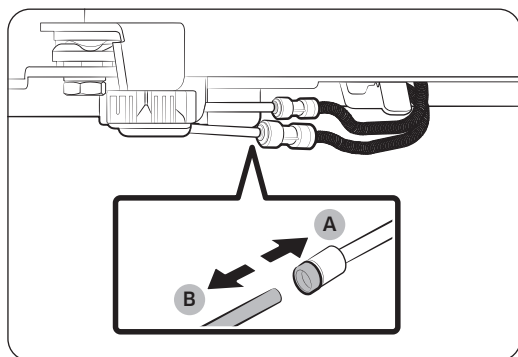
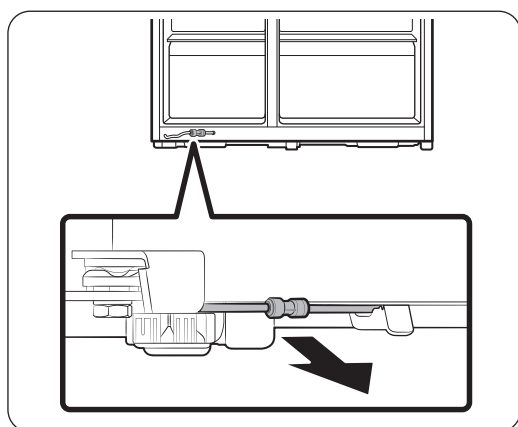


Klucz nasadowy
(10 mm)



Klucz imbusowy
(5 mm)

Odłączenie przewodu doprowadzającego wodę



1. Pociągnij przewód doprowadzający wodę od dołu z tyłu lodówki w kierunku do przodu.

UWAGA

Przewód doprowadzający wodę do lodówki stanowi przewód obiegu wody, który łączy rurę źródła wody z węzami systemu filtrowania wody w lodówce.

2. Aby odłączyć węże, naciśnij i przytrzymaj przezroczysty łącznik (A), a następnie odłącz wąż wody (B).

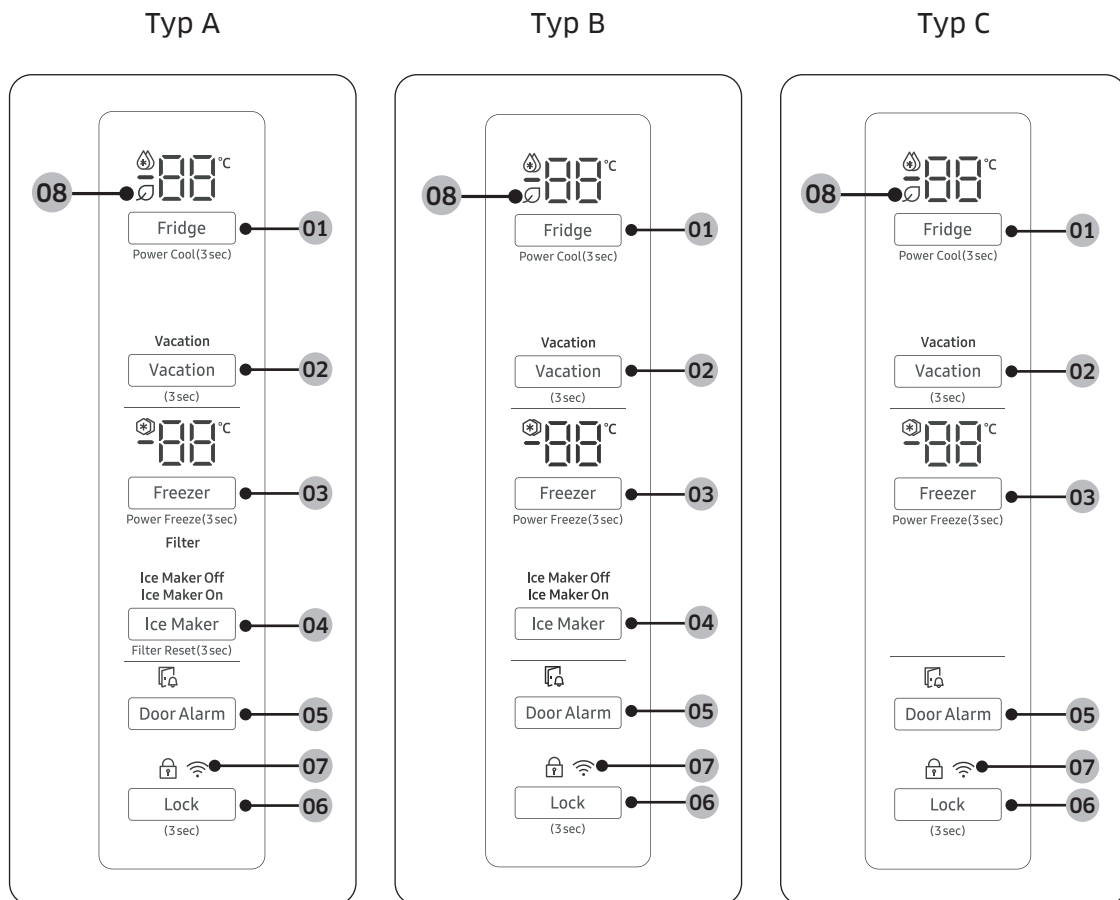
PRZESTROGA

Nie działaj z nadmierną siłą na łącznik. Może to spowodować pęknięcie.

Działanie

Panel główny

Rzeczywisty wygląd panelu głównego może różnić się od pokazanego na ilustracji, a konstrukcja panelu głównego może ulec zmianie bez powiadomienia.



01 Fridge (Chłodziarka) / Power Cool
(Intensywne chłodzenie)

03 Freezer (Zamrażarka) / Power Freeze
(Intensywne zamrażanie)

05 Door Alarm (Ostrzeżenie o otwartych
drzwiach)

07 Network connection
(Połączenie sieciowe)

02 Vacation
(Wakacje)

04 Ice Maker (Kostkarka do lodu) / Filter
(Filtr) - reset *

06 Lock
(Blokada)

08 AI energy mode *
(Tryb energii AI *)

* Tylko w określonych modelach

01 Lodówka / Intensywne chłodzenie (3 s)

Chłodziarka (Fridge)	Przycisk Fridge (Chłodziarka) służy do ustawiania temperatury lodówki oraz włączania/wyłączania funkcji Intensywne chłodzenie. Pozwala ręcznie wyregulować temperaturę chłodzenia lodówki. Utrzymuj wciśnięcie Fridge (Chłodziarka) , aby wybrać żadaną temperaturę pomiędzy 1 °C i 7 °C.
Power Cool (Intensywne chłodzenie)	Funkcja Intensywne chłodzenie może przyspieszać chłodzenie przy maksymalnej szybkości obrotów wentylatora. Jest to przydatna funkcja używana do szybkiego chłodzenia produktów podatnych na szybkie zepsucie lub po dłuższym otwarciu drzwi. Lodówka działa z maksymalną wydajnością przez kilka godzin, po czym powraca do poprzedniej temperatury. Naciśnij i przytrzymaj przez 3 sekund przycisk Fridge (Chłodziarka) . Zaświeci odpowiedni wskaźnik (❄), a lodówka przyspieszy zamrażanie.




02 Wakacje (3 s)

Wakacje	Jeśli wyjeżdżasz na urlop lub udajesz się w podróż służbową, bądź lodówka nie będzie używana przez pewien czas, użyj trybu Wakacje. <ul style="list-style-type: none">• Aby włączyć tryb Wakacje, naciśnij i przytrzymaj przycisk Wakacje (Vacation) przez 3 sekundy. Włącza się kontrolka Wakacji, a wyświetlacz temperatury w lodówce wyłączy się. Temperatura lodówki będzie utrzymywana poniżej 17 °C.• Aby wyłączyć tę funkcję, ponownie naciśnij i przytrzymaj przycisk Wakacje (Vacation) przez 3 sekundy. Lodówka powróci do poprzedniego ustawienia. ⓘ UWAGA <ul style="list-style-type: none">• Przed użyciem trybu Wakacji należy sprawdzić, czy zostały wyjęte z lodówki wszystkie produkty spożywcze.• Tryb Wakacji wyłączy się z chwilą ustawienia temperatury.
----------------	--

03 Zamrażarka / Intensywne zamrażanie (3 s)

Zamrażarka (Freezer)	Przycisk Freezer (Zamrażarka) służy do ustawiania temperatury zamrażarki oraz włączania trybu Intensywnego zamrażania (Power Freeze). Dostępny zakres temperatur wynosi od -15 °C do -23 °C.
Power Freeze (Intensywne zamrażanie)	Funkcja Intensywne zamrażanie przyspiesza proces zamrażania przy maksymalnej szybkości obrotów wentylatora. Zamrażarka działa z maksymalną wydajnością przez 50 godzin, po czym powraca do poprzedniej temperatury. <ul style="list-style-type: none">• Aby włączyć funkcję Intensywne zamrażanie, naciśnij i przytrzymaj przycisk Freezer (Zamrażarka) przez 3 sekundy. Zaświeci się odpowiednia kontrolka (❄), a lodówka przyspieszy zamrażanie.• Aby wyłączyć funkcję, ponownie naciśnij i przytrzymaj przycisk Freezer (Zamrażarka) przez 3 sekundy. Zamrażarka powróci do poprzedniego ustawienia temperatury.• Aby zamrozić większą ilość żywności, włącz funkcję Intensywne zamrażanie na co najmniej 20 godzin przed włożeniem produktów do zamrażarki. ⓘ UWAGA <p>Użycie funkcji Intensywne zamrażanie zwiększa zużycie energii. Nie zapomnij o wyłączeniu funkcji i powrocie do poprzedniej temperatury, jeżeli nie zamierzasz dalej korzystać z funkcji intensywnego zamrażania.</p>

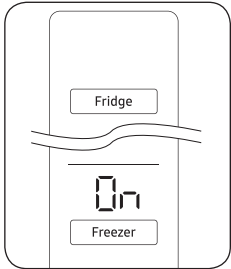
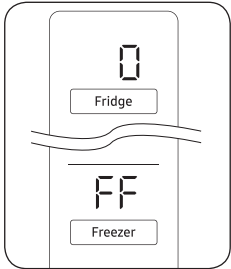
04 Ice Maker (Kostkarka do lodu) / Filter (Filtr) - reset (3 sekundy)

Kostkarka do lodu	<p>Naciśnij funkcję Kostkarki do lodu (Ice Maker) w celu jej włączenia lub wyłączenia.</p> <p>Kostkarka do lodu posiada 2 kontrolki (Ice Maker On/Ice Maker Off) wskazujące jej status roboczy.</p> <ul style="list-style-type: none">• Gdy działa kostkarka do lodu, włącza się stosowna kontrolka (Ice Maker On).• Kostkarka do lodu nie działa, włącza się stosowna kontrolka (Ice Maker Off). W tym przypadku wytwarzanie lodu nie działa, nawet jeśli naciśniesz przyciski Lód w kostkach (Cubed Ice) lub Lód kruszony (Crushed Ice) na panelu dozownika. Aby umożliwić wytwarzanie lodu, trzeba włączyć kostkarkę do lodu.• Gdy kostkarka do lodu jest wyłączona, naciśnięcie dźwigni dozownika przez ponad 5 sekund automatycznie włączy kostkarkę do lodu.• W przypadku wyłączenia kostkarki do lodu należy odczekać co najmniej 1 minutę, zanim powróci możliwość ponownego jej włączenia. <p> PRZESTROGA</p> <p>Jeśli wiaderko na lód zostało opróżnione, trzeba wyłączyć kostkarkę do lodu.</p> <p> UWAGA</p> <p>Jeśli kostkarka do lodu jest wyłączona, włączy się w przypadku naciśnięcia i przytrzymania dźwigni lodu w położeniu wciśniętym do oporu przez ponad 5 sekund.</p>
Filter Reset (Reset filtra)	<p>Po około 6 miesiącach użytkowania oryginalnego filtra wody (zużycie w przybliżeniu 1200 litrów wody) wskaźnik filtra zaświeci na czerwono, informując o konieczności wymiany filtra. Kontrolka filtra miga przez kilka sekund po otwarciu drzwi, przypominając o tym, że filtr powinien być wymieniony. Jeśli to nastąpi, wymień filtr, a następnie naciśnij i przytrzymaj przycisk Filter Reset (Reset filtra) przez 3 sekundy. Kontrolka filtra zostanie zresetowana i zgaśnie.</p> <p> UWAGA</p> <p>Woda w niektórych regionach zawiera znaczne ilości kamienia. Może to spowodować skrócenie czasu eksploatacji filtra. W takich regionach filtr należy wymieniać częściej, niż podano powyżej.</p>

05 Ostrzeżenie o otwartych drzwiach

Door Alarm (Ostrzeżenie o otwartych drzwiach)	<p>Pozwala ustawić alarm przypomnienia. Jeśli drzwi pozostają otwarte przez ponad 2 minuty, zostanie wyemitowany alarm dźwiękowy i zacznie migać wskaźnik alarmu. Alarm jest fabrycznie włączony. Aby wyłączyć alarm, naciśnij przycisk Door Alarm (Ostrzeżenie o otwartych drzwiach). Aby włączyć, ponownie naciśnij przycisk Door Alarm (Ostrzeżenie o otwartych drzwiach).</p> <p>Jeśli drzwi pozostają otwarte przez 5 minut, wewnętrzne światła (w lodówce i zamrażarce) będą migać przez 10 sekund, a następnie włączą się. To będzie się powtarzało co minutę przez 5 minut. Ma to na celu ostrzec użytkowników z uszkodzeniem słuchu, że drzwi są otwarte - i to jest normalne.</p>
---	---

06 Blokada (3 sek.)/Wi-Fi wł. lub wył. (10 sek.)

Lock (Blokada) (Panel główny)	<p>Aby uniknąć przypadkowych zmian w ustawieniach, należy nacisnąć i przytrzymać przycisk Blokady (Lock) przez 3 sekundy. Panel główny zostanie wyłączony i zaświeci się kontrolka blokady (🔒). Gdy blokada jest włączona, kontrolka miga, jeżeli na panelu głównym zostanie wciśnięty przycisk blokady (Lock). Jeżeli użytkownik ponownie naciśnie i przytrzyma ten przycisk przez ponad 3 sekundy, blokada wyłączy się. Jednakże, blokada ponownie włączy się, jeśli w ciągu 1 minuty użytkownik nie naciśnie żadnego przycisku.</p> <p>UWAGA</p> <p>Blokada na głównym panelu nie dotyczy dozownika lodu. Dozownik lodu działa niezależnie i to samo dotyczy dzwigni dozownika lodu. Aby zablokować dozownik wraz z dzwignią dozownika, należy użyć funkcji blokady (Lock) na dozowniku.</p>
Wi-Fi włączone lub wyłączone	<p>Aby włączyć lub wyłączyć Wi-Fi, naciśnij na 10 sekund przycisk blokady. Wyświetlacz pokazuje przez 5 sekund stan Wi-Fi (jak pokazano na rysunku).</p> <div style="display: flex; justify-content: space-around;"><div style="text-align: center;"><p>Wi-Fi On</p></div><div style="text-align: center;"><p>Wi-Fi Off</p></div></div> <p>UWAGA</p> <ul style="list-style-type: none">• Aby połączyć lodówkę z aplikacją SmartThings, należy włączyć Wi-Fi.• Aby uzyskać więcej informacji, zobacz ustęp SmartThings (tylko wybrane modele).

07 Network connection (Połączenie sieciowe)

Ta ikona wskazuje, że lodówka jest podłączona do sieci. Jeśli ikona Wi-Fi miga, zalecamy połączenie lodówki z aplikacją SmartThings. Możesz kontrolować i monitorować swoją lodówkę za pomocą aplikacji SmartThings. Aby uzyskać więcej informacji, zobacz ustęp **SmartThings** (tylko wybrane modele).

08 Tryb energii AI

Ikona  pojawi się, jeśli włączysz tryb energii AI w aplikacji SmartThings.

UWAGA

- Kiedy włączy się alarm, możesz nacisnąć dowolny przycisk na panelu głównym, aby go wyłączyć
- Nawet jeśli dźwięk alarmu zostanie wyłączony, alarm włączy się ponownie po 12 godzinach, jeśli przyczyna alarmu nie zostanie usunięta.

Instalacja

Odwiedź sklep Google Play, Galaxy Apps lub Apple App Store i wyszukaj „SmartThings”. Pobierz i zainstaluj na swoim urządzeniu inteligentnym aplikację SmartThings dostarczoną przez firmę Samsung Electronics.

UWAGA

- Obsługiwana wersja oprogramowania aplikacji SmartThings może ulec zmianie zgodnie z zasadami obsługi systemu operacyjnego określonymi przez producenta. Ponadto, jeśli chodzi o aplikację SmartThings lub funkcje obsługiwane przez tę aplikację, nowe zasady aktualizacji aplikacji w istniejącej wersji systemu operacyjnego mogą zostać zawieszane ze względów użyteczności lub bezpieczeństwa.
- Aplikacja może ulec zmianie bez powiadomienia w celu poprawy wydajności. Ponieważ wersja systemu operacyjnego telefonu komórkowego jest aktualizowana co roku, program SmartThings jest również stale aktualizowany zgodnie z najnowszym systemem operacyjnym. Jeśli masz pytania dotyczące wyżej wymienionych elementów, skontaktuj się z nami pod adresem st.service@samsung.com
- Zalecane systemy szyfrowania obejmują WPA/TKIP oraz WPA2/AES. Żadne nowsze czy niestandardowe protokoły uwierzytelniania Wi-Fi nie są obsługiwane.
- Sieci bezprzewodowe mogą być zakłócone przez otaczające środowisko komunikacji radiowej.
- Jeśli usługodawca internetowy Użytkownika nie zarejestrował adresu MAC komputera lub modemu Użytkownika w celu identyfikacji, to lodówka Samsung Smart może nie łączyć się z Internetem. W takim przypadku należy skontaktować się z dostawcą usług internetowych w celu rozwiązania problemu.
- Ustawienia zapory sieciowej systemu mogą uniemożliwić lodówce Samsung Smart dostęp do Internetu. Należy skontaktować się z dostawcą usług internetowych w celu uzyskania pomocy technicznej. Jeśli ten problem nie ustępuje, należy skontaktować się z lokalnym centrum serwisowym lub sprzedawcą firmy Samsung.
- Aby skonfigurować bezprzewodowy punkt dostępu (AP), należy posłużyć się instrukcją użytkownika AP.
- Inteligentne lodówki Samsung obsługują protokoły IEEE 802.11 b/g/n (2,4 GHz). (Zalecany jest standard IEEE 802.11 n.)
- Nieautoryzowane bezprzewodowe routery Wi-Fi mogą nie łączyć się z lodówkami Samsung Smart.

Konto Samsung

Należy się zalogować do swojego konta Samsung w celu Korzystania z aplikacji. W przypadku braku konta Samsung, aby je utworzyć, należy postępować zgodnie z instrukcjami wyświetlanymi na ekranie.

Czynności początkowe

Włącz urządzenie, które chcesz podłączyć, otwórz aplikację SmartThings na swoim telefonie, a następnie postępuj zgodnie z poniższymi instrukcjami.

Jeśli pojawi się wyskakujące okienko z informacją o znalezieniu nowego urządzenia, dotknij **DODAJ TERAZ**.

Jeśli wyskakujące okienko nie zostanie wyświetlone, dotknij przycisku +, a następnie z listy dostępnych urządzeń wybierz urządzenie, które chcesz podłączyć.

Jeśli Twojego urządzenia nie ma na liście dostępnych urządzeń, dotknij **Urządzenia obsługiwane**, wybierz typ urządzenia (Lodówka), a następnie wybierz konkretny model urządzenia.

Postępuj zgodnie z instrukcjami w aplikacji, aby skonfigurować urządzenie. Po zakończeniu konfiguracji lodówka pojawi się jako „karta” na ekranie **Urządzeń**.

Aplikacja SmartThings

Zintegrowane sterowanie


Użytkownik może monitorować i sterować swoją lodówką w domu i w podróży.

- Stuknij ikonę lodówki na pulpicie nawigacyjnym SmartThings lub stuknij ikonę Urządzenia na dole pulpitu nawigacyjnego, a następnie stuknij „kartę” lodówki, aby otworzyć stronę Lodówka.
- Sprawdź status działania lub powiadamiania o statusie Twojej lodówki oraz zmień opcje i ustawienia, jeśli to konieczne.

UWAGA

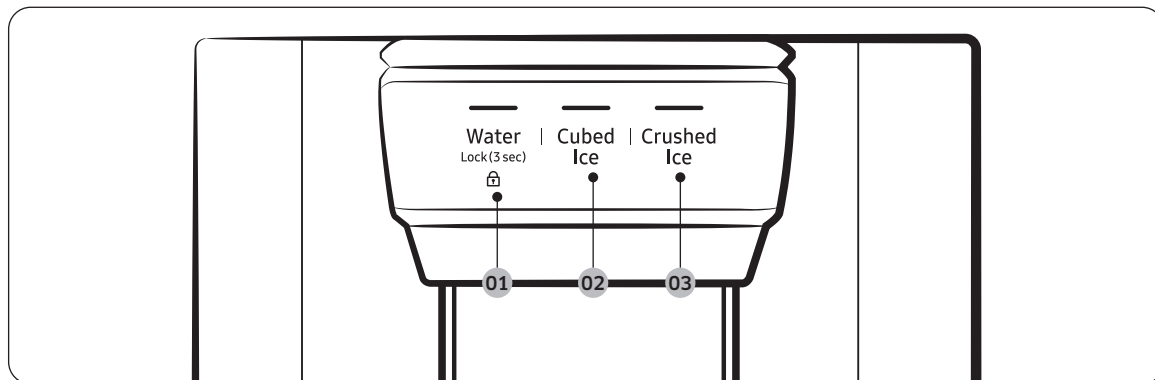
Niektóre opcje lub ustawienia lodówki mogą nie być dostępne dla zdalnego sterowania.

Ustawienia lodówki

Kategoria	Pozycja	Opis
Monitoruj i kontroluj	Temperatura lodówki	Możesz ustawić i monitorować żadaną temperaturę lodówki.
	Temperatura zamrażarki	Możesz ustawić i monitorować żadaną temperaturę zamrażarki.
	Kostkarka do lodu	Możesz włączyć lub wyłączyć funkcję Wi-Fi
	Intensywne chłodzenie	Możesz włączyć lub wyłączyć funkcję Power Cool i sprawdzić bieżące ustawienia.
	Intensywne zamrażanie	Możesz włączyć lub wyłączyć funkcję Power Freeze i sprawdzić bieżące ustawienia.
Alarmy	Nienormalnie wysoka temperatura	Alarm ten włącza się, gdy temperatura lodówki jest nienormalnie wysoka.
	Otwarte drzwi	Alarm ten włącza się, jeśli drzwi są otwarte przez określony czas.
	Wymiana filtra wody*	Ten alarm przypomina o konieczności wymiany filtra wody.
Tryb energii AI *	<p>Możesz włączyć lub wyłączyć tryb energii AI w menu Energia w aplikacji SmartThings.</p> <p>Możesz sprawdzić stan trybu energii AI w aplikacji SmartThings.</p> <p>W niektórych modelach na panelu głównym pojawia się ikona , aby to wskazać, że: Tryb energii AI jest włączony. (tylko w określonych modelach)</p> <p>Włączenie trybu energii AI zmniejsza zużycie energii, ale może również zmniejszyć wydajność chłodzenia.</p>	

* tylko w określonych modelach

Panel dozownika lodu (dotyczy tylko niektórych modeli)



01 Water (Woda) / Lock (Blokada)

02 Crushed Ice (Lód w kostkach)

03 Crushed Ice (Lód kruszony)

01 Water (Woda) / Lock (Blokada) (3 sekundy)

Woda	Aby pobrać schłodzoną wodę, należy nacisnąć przycisk Water (Woda) . Zaświeci się odpowiedni wskaźnik.
Lock (Blokada) (Panel dozownika/ Dźwignia dozownika)	<p>Aby zapobiec przypadkowemu użyciu przycisków panelu dozownika i dźwigni dozownika, należy nacisnąć i przytrzymać przez 3 sekundy przycisk Water (Woda).</p> <p>Jeżeli użytkownik ponownie naciśnie i przytrzyma ten przycisk przez ponad 3 sekundy, blokada dozownika wyłączy się.</p> <p>Gdy blokada dozownika jest włączona, kontrolka miga, jeżeli na panelu dozownika zostanie wciśnięty przycisk blokady dozownika lub zostanie naciśnięta dźwignia dozownika.</p> <p>UWAGA</p> <p>Lock (Blokada) na panelu dozownika nie wpływa na elementy sterujące głównego panelu. Aby zablokować panel główny, użyj funkcji blokady na głównym panelu.</p>

02 Lód w kostkach

Crushed Ice (Lód w kostkach)	Naciśnij przycisk Crushed Ice (Lód w kostkach) w celu uzyskania kostek lodu. Zaświeci się odpowiedni wskaźnik.
---------------------------------	---

03 Lód kruszony

Crushed Ice (Lód kruszony)	Naciśnij przycisk Crushed Ice (Lód kruszony) w celu uzyskania kruszonego lodu. Zaświeci się odpowiedni wskaźnik.
-------------------------------	---

Funkcje specjalne

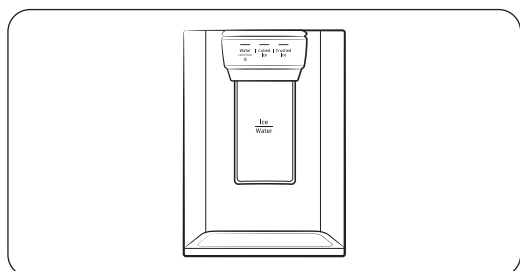
Lodówka została wyposażona w urządzenia zwiększające komfort użytkowania.

Dozownik wody/ lodu (tylko w niektórych modelach)

Za pomocą dozownika można pobierać wodę z lodem lub bez lodu.

Dozownik wody ma 3 opcje do wyboru: schłodzona woda, lód w kostkach i lód kruszony. W celu uzyskania schłodzonej wody, naciśnij **Water (Woda)** na panelu dozownika. Postaw szklankę pod dozownik, a następnie pociągnij dźwignię dozownika.

W celu pobrania wody z lodem



1. Przy włączonej kostkarki do lodu naciśnij przycisk **Cubed Ice (Lód w kostkach)** lub **Crushed Ice (Lód kruszony)** w celu wyboru rodzaju lodu.
2. Postaw szklankę pod dozownik, a następnie naciśnij **dźwignię dozownika**. Dozownik wyda lód.
3. Naciśnij przycisk **Water (Woda)**, aby dozować wodę.
4. Naciśnij **dźwignię dozownika** wraz ze szklanką. Dozownik wyda wodę.

UWAGA

- Gdy dźwignia będzie naciskana przez około 1 minutę, dozownik zatrzyma podawanie. Aby nalać większą ilość wody, zwolnij i ponownie naciśnij dźwignię.
- Upewnij się, że szklanka znajduje się pod wylotem, aby zapobiec rozlewaniu się dozowanej wody.
- Jeżeli nie używasz dozownika wody przez 2-3 dni, woda może mieć nietypowy smak lub zapach. Nie świadczy to o awarii systemu. Wylej pierwsze 1-2 szklanki wody.

Kostkarka do lodu (tylko w niektórych modelach)

Lodówka została wyposażona we wbudowaną kostkarkę do lodu, która automatycznie podaje lód, umożliwiając korzystanie z filtrowanej wody z lodem w kostkach lub kruszonym.

Sporządzanie lodu

Po zainstalowaniu lodówki i podłączenia jej do sieci zasilania, należy postępować zgodnie z poniższymi instrukcjami w celu zapewnienia prawidłowego wytwarzania lodu i aby utrzymać wiadro pełne lodu:

1. Pozostawić lodówkę włączoną na co najmniej 24 godziny, aby zapewnić jej optymalną wydajność.
2. Poprać pierwsze 4 do 6 kostek lodu do szklanki.
3. Począkać kolejne 8 godzin i pobrać kolejne 4 do 6 kostek lodu.
4. Następnie należy odczekać kolejne 16 godzin i pobrać pierwszą szklankę pełną lodu.

UWAGA

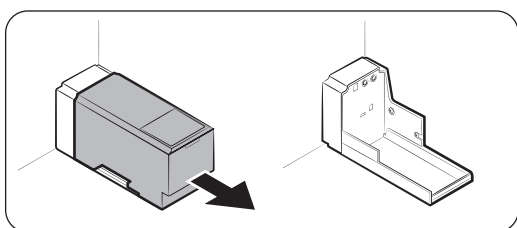
- Jeśli zostaną pobrane wszystkie kostki lodu na raz, zachodzi konieczność odczekania 8 godzin przed pobraniem pierwszych 4 do 6 kostek. Gwarantuje to, że pojemnik prawidłowo napełni się lodem.
- Szybko wytwarzane kostki lodu mogą wyglądać białe, co jest normalne.

PRZESTROGA

Dozować lód zgodnie z wielkością kubka.

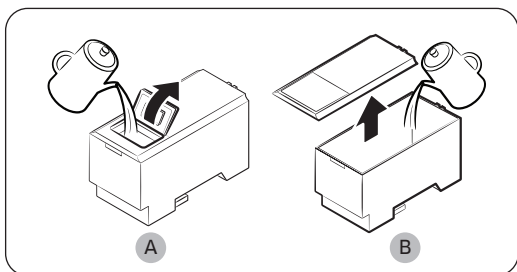
- W przypadku poboru nadmiernej ilości, lód może spaść na ziemię i spowodować nieszczęście.
- Lód może gromadzić się i blokować korytka dozowania lodu.

Napełnianie zbiornika wody (tylko wybrane modele)



W przypadku pierwszego użycia wyczyść wnętrze zbiornika wody i dobrze je osusz.

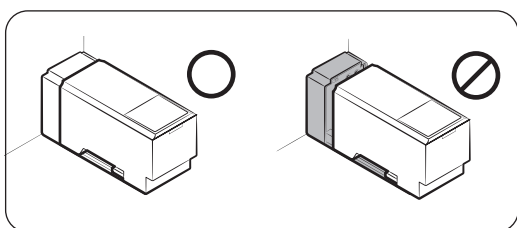
1. Chwyć oba uchwyty z przodu zbiornika i wysuń go, jak pokazano na ilustracji.



2. Otwórz przednią pokrywkę (A) lub całą pokrywkę (B) i wlej do zbiornika wodę (maks.5 litrów).

PRZESTROGA

Nie przekraczaj linii maksymalnego poziomu. W przeciwnym razie dojdzie do przelania się wody.



3. Wstaw zbiornik wody i dopasuj do mechanizmu dozownika. Upewnij się, że przednia strona (z pokrywką przednią) zbiornika jest skierowana ku przodowi.

PRZESTROGA

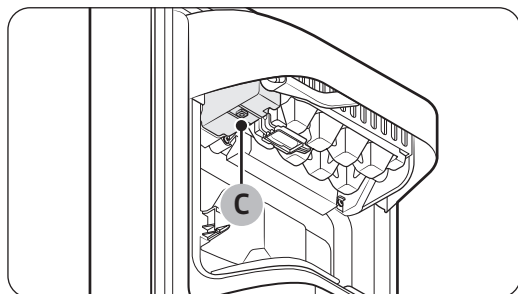
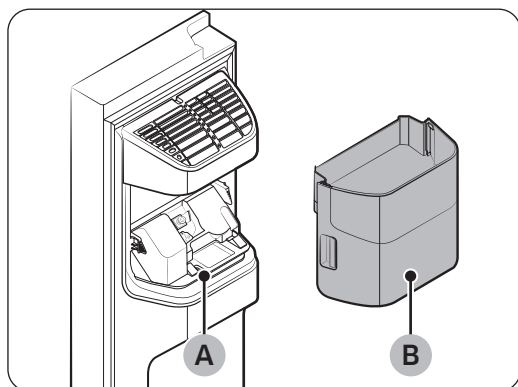
- Sprawdź, czy zbiornik wody jest zainstalowany w półce. W przeciwnym razie zbiornik wody może nie działać prawidłowo.
- Nie korzystaj z lodówki bez wstawionego zbiornika wody. Może to obniżyć zdolność chłodzenia urządzenia.
- Zbiornik napełniaj tylko wodą pitną, np. mineralną lub oczyszczoną. Nie wlewaj innych płynów.
- Zachowuj ostrożność, przenosząc zbiornik napełniony wodą. Upuszczenie zbiornika grozi urazem fizycznym.
- Nie próbuj samodzielnie demontować wewnętrznej pompy. Jeśli wewnętrzna pompa zostanie uszkodzona lub odłączona od zbiornika wody, dozownik nie zadziała.

Pierwsze użycie

- Naciśnij dźwignię dozownika i przytrzymaj ją przez 10 sekund, aby usunąć powietrze z węży systemu doprowadzania wody.
- Wylej pierwsze sześć szklanek wody, aby pozbyć się zanieczyszczeń w systemie doprowadzania wody.

Dozownik wody/łodu (tylko w niektórych modelach)

Lodówka została wyposażona we wbudowaną kostkarkę do lodu, która automatycznie podaje lód, umożliwiając korzystanie z filtrowanej wody w zależności od preferencji - z lodem w kostkach lub kruszonym.



Jeśli lód nie jest podawany, w pierwszej kolejności sprawdź, czy jest wytwarzany przez kostkarkę.

Sprawdzenie kostkarki do lodu

1. Delikatnie dwiema rękami przytrzymaj **pojemnik kostkarki do lodu (B)** i wyjmij go z **korytka na lód (A)**.
2. Sprawdź, czy lód znajduje się w pojemniku.
3. Naciśnij przycisk **Test (C)** z boku kostkarki do lodu.
4. Jeśli kostkarka wytwarza lód prawidłowo, będzie słyszalny charakterystyczny dźwięk.

UWAGA

Jeśli objaw nie ustąpi, skontaktuj się z hydraulikiem lub lokalnym punktem serwisowym firmy Samsung.

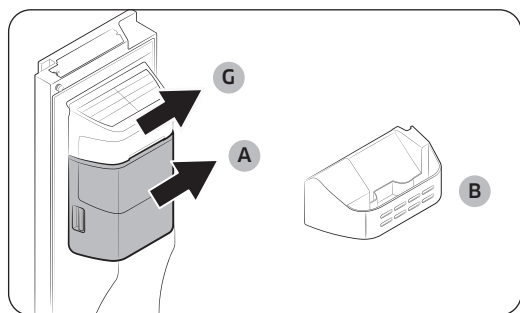
PRZESTROGA

- Nie naciskaj przycisku wielokrotnie po wypełnieniu tacki lodem lub wodą. Może to spowodować przełanie wody lub zablokowanie lodu.
- W przypadku przywrócenia zasilania lodówki po awarii w pojemniku kostkarki do lodu mogą znajdować się roztopione oraz zablokowane kostki lodu, co może doprowadzić do usterki systemu. Aby temu zapobiec, przed rozpoczęciem korzystania z lodówki należy pamiętać, aby opróżnić pojemnik kostkarki do lodu.
- Aby nie upuścić pojemnika kostkarki do lodu, podczas jego wyjmowania lub wkładania trzymaj go dwiema rękami.
- Nie pozwalaj dzieciom uwieszać się ani bawić się dozownikiem lodu lub pojemnikiem kostkarki do lodu. W przeciwnym razie dzieci mogą doznać urazu.
- Nie wkładaj palców ani innych przedmiotów do otworu dozownika ani korytka na lód. Może to doprowadzić do obrażeń ciała lub uszkodzeń sprzętu.

UWAGA

- Wyjęcie pojemnika kostkarki do lodu nie ma wpływu na właściwości termiczne ani mechaniczne lodówki.
- Deklarowana pojemność zamrażarki jest mierzona z przewodnikiem zamrażarki i dolną półką, po wymontowaniu kostkarki do lodu, górnej i dolnej szuflady.

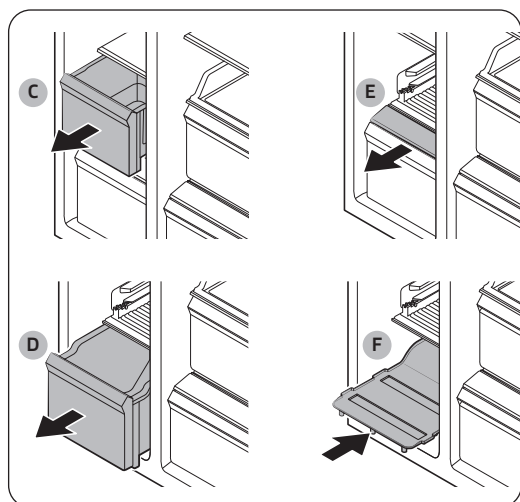
Uzyskanie większej ilości miejsca do przechowywania (tylko w określonych modelach)



Jeśli nie korzystasz z kostkarki do lodu i potrzebujesz większej ilości miejsca, wyjmij **pojemnik kostkarki do lodu (A)** i **pokrywa kostkarki do lodu (G)**. Następnie wsuń **osłonę zamrażarki (opcja) (B)** w miejsce pojemnika kostkarki do lodu.

⚠ PRZESTROGA

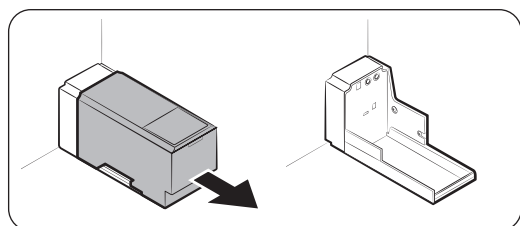
Jeśli wiaderko na lód zostało opróżnione, trzeba wyłączyć kostkarkę do lodu.



Aby zapewnić więcej miejsca, wymontować **górną szufladę (C)**, **dolną szufladę (D)** i **pokrywę dolnej szuflady (E)**. Następnie wsuń **dolną półkę (F)**.

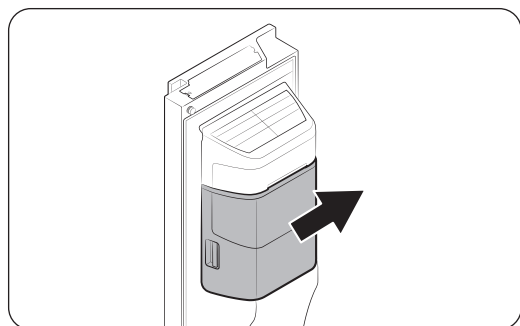
📖 UWAGA

- Wyjęcie szuflad, nie wpływa na temperaturę czy użytkowanie zamrażarki.
- Deklarowana pojemność zamrażarki jest mierzona wraz z dolną półką, po wymontowaniu górnej szuflady, dolnej szuflady i pokrywy dolnej szuflady.



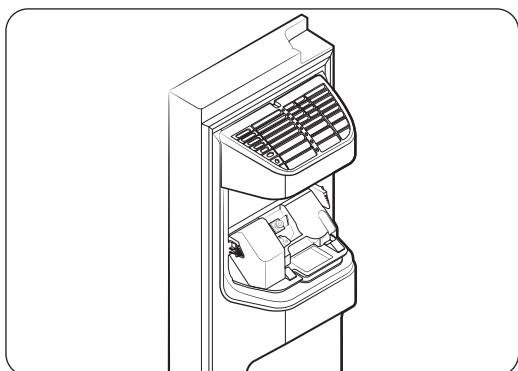
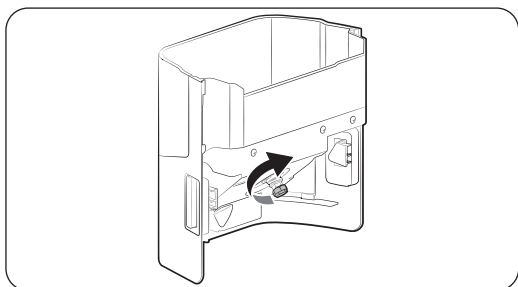
W celu uzyskania więcej przestrzeni należy wyjąć zbiornik wody i wykorzystać przestrzeń do przechowywania większej liczby artykułów.

Pojemnik kostkarki do lodu



Jeżeli przez dłuższy czas urządzenie nie dozowało lodu, lód w pojemniku może zbijać się w większe bryły. Jeśli tak się stanie, wyjmij i opróżnij pojemnik kostkarki do lodu.

1. Aby wyjąć pojemnik kostkarki do lodu, delikatnie podnieś go i powoli wyciągnij, trzymając za uchwyty dwiema rękami.
2. Wyjmij i opróżnij pojemnik kostkarki do lodu.



3. Po zakończeniu obróć uchwyt z tyłu pojemnika o 90°, a następnie umieść pojemnik z powrotem na swoje miejsce. Upewnij się, że pojemnik został prawidłowo wsunięty aż do zatrzaśnięcia.
4. Naciśnij funkcję kostkarki do lodu w celu jej zresetowania.

PRZESTROGA

- Nie należy wywierać nadmiernego nacisku na pokrywę pojemnika. Pokrywa może ulec uszkodzeniu.
- Nie zamykaj drzwi ze zbyt dużą siłą. Woda może wylać się na kostkarkę.
- Aby zapobiec urazom, należy sprzątnąć z podłogi lód lub rozlaną wodę.
- Aby zapobiec wypadkom i urazom, nie należy pozwalać dzieciom bawić się dozownikiem wody lub kostkarką.
- Nie należy wkładać ręki ani żadnych przedmiotów do korytka na lód. Może to doprowadzić do obrażeń ciała lub uszkodzenia produktu.

UWAGA

- Wszelkie dźwięki dochodzące z kostkarki są normalne, jeśli występują podczas wytwarzania lodu.
- Przy otwartych drzwiach nie działa ani kostkarka, ani dozownik wody.

Konserwacja

Czyszczenie

Wnętrze i powierzchnie zewnętrzne

OSTRZEŻENIE

- Do czyszczenia nie należy używać benzenu, rozcieńczalnika, ani detergentów do zastosowań domowych/do czyszczenia samochodów, takich jak np. Clorox™. Mogą one uszkodzić powierzchnię lodówki i spowodować pożar.
- Nie należy rozpylać wody na lodówkę. Może to spowodować porażenie prądem elektrycznym.
- Nie należy wkładać palców ani innych przedmiotów do otworu dozownika wody.

Systematycznie usuwaj kurz lub wodę ze styków wtyczki przewodu zasilającego i punktów styku za pomocą suchej szmatki.

1. Odłącz przewód zasilający.
2. Za pomocą miękkiej, wilgotnej i niestrzępiącej się szmatki lub ręcznika papierowego wyczyść wnętrze i powierzchnie zewnętrzne lodówki.
3. Na koniec suchą szmatką lub ręcznikiem papierowym dokładnie osusz urządzenie.
4. Podłącz przewód zasilający.

Dozownik wody/ lodu (tylko w niektórych modelach)

UWAGA

W celach zahamowania higieny należy często czyścić obszar dozownika.

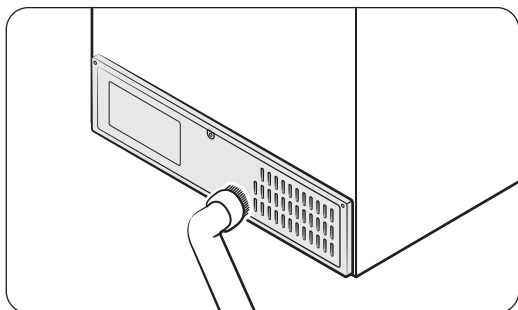
PRZESTROGA

W przypadku wyboru opcji kruszonego lodu pewne pozostałe kawałki lodu mogą gromadzić się w kanale zsypanym. Aby tego uniknąć, należy usuwać resztki lodu z zsypani, używając miękkiej, czystej szmatki.

Uszczelki gumowe

Jeśli uszczelki gumowe drzwi stają się zabrudzone, drzwi nie zamykają się prawidłowo i zmniejszają wydajność i skuteczność działania lodówki: użyć łagodnego środka czyszczącego i wilgotnej szmatki do czyszczenia uszczelek gumowych. Następnie dobrze wysuszyć ściereczką.

Panel tylny



Aby utrzymać przewody i odsonięte części tylnego panelu wolne od zabrudzeń, należy odkurzać ten panel raz lub dwa razy w roku.

PRZESTROGA

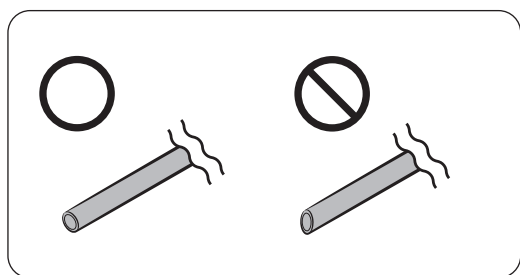
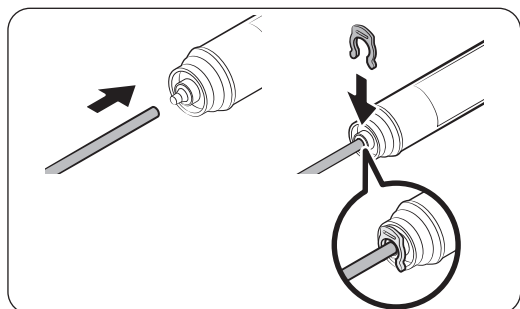
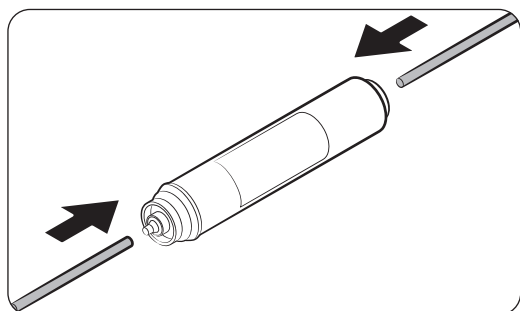
Nie zdejmować tylnej **pokrywy panelu**. Może wystąpić porażenie prądem elektrycznym.

Wymiana

Filtr wody (tylko w określonych modelach)

⚠ PRZESTROGA

- Nie używaj filtrów wody innych producentów. Używaj wyłącznie filtrów wyprodukowanych lub zatwierdzonych przez firmę Samsung.
- Niezatwierdzone filtry mogą powodować wycieki, prowadząc do uszkodzenia lodówki i porażenia prądem elektrycznym. Firma Samsung nie ponosi odpowiedzialności za jakiegokolwiek uszkodzenia spowodowane korzystaniem z filtrów wody innych producentów.
- Wskaźnik filtra w kolorze czerwonym oznacza, że nadszedł czas na wymianę filtra wody.



📖 UWAGA

- Nowo zainstalowany filtr może spowodować krótki wyciek wody z dozownika. Jest to spowodowane przez powietrze, które przedostało się do przewodu doprowadzającego wodę.
- Proces wymiany może spowodować kapanie wody z lodówki na podłogę. Jeśli to nastąpi, zetrzyj wodę suchą szmatką.

1. Odłączyć główne zasilanie w wodę.
2. Podłączyć dopływ wody do króćca wlotowego filtra.
3. Podłączyć przewód dozownika do wylotu filtra.

4. Sprawdzić, czy nie ma nieszczelności na złączach. Jeśli nie, umocować przewody w zaciskach.
5. Umieścić filtr wody na jego miejscu i umocować, używając zacisków.
6. Naciśnij i przytrzymaj przycisk **Filter Reset (Reset filtra)** na panelu funkcji przez 3 sekundy, aby zresetować czas eksploatacji filtra.
7. Po zakończeniu wymiany usuń zanieczyszczenia z przewodu doprowadzającego wodę, przepłukując go 1 litrem wody.

⚠ PRZESTROGA

Podczas dopasowywania długości przewodu doprowadzenia wody wyrównać gładką powierzchnię cięcia przewodu pod kątem prostym. Jest to konieczne, aby uniknąć wycieku wody.

System filtrowania wody metodą odwróconej osmozy

Ciśnienie wody pomiędzy instalacją wodociągową i systemem filtrowania wody metodą odwróconej osmozy musi mieścić się w zakresie od 206 kPa do 861 kPa (od 30 psi do 25 psi). Ciśnienie wody pomiędzy systemem filtrowania wody metodą odwróconej osmozy i przewodem doprowadzania zimnej wody w lodówce musi wynosić co najmniej 206 kPa (30 psi). Jeśli ciśnienie wody jest niższe niż określone:

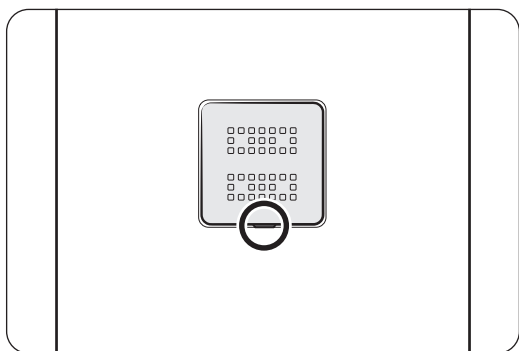
- Sprawdź, czy filtr osadów w systemie odwróconej osmozy nie jest zablokowany. W razie potrzeby wymień filtr.
- Napełnij wodą zbiornik wody w systemie odwróconej osmozy.
- Jeżeli lodówka jest wyposażona w filtr wody, może on jeszcze bardziej zmniejszyć ciśnienie wody w przypadku używania w połączeniu z systemem odwróconej osmozy. Wyjmij filtr wody.

Aby uzyskać dodatkowe informacje lub zlecić serwis, skontaktuj się z licencjonowanym hydraulikiem.

Zamawianie nowego filtra

Aby zakupić nowy filtr wody (typ części: **HAFEX/EXP**), należy skontaktować się z lokalnym punktem serwisowym firmy Samsung.

Pochłaniacz zapachów



- Umieść płaski śrubokręt w rowku na spodniej pokrywce filtra i podważyc. Wymień filtr, a następnie umieść pokrywke filtra z powrotem u spodu filtra.
- Zalecany okres użytkowania danego pochłaniacza zapachów wynosi jeden rok, lecz okres ten może się różnić w zależności od warunków użytkowania. Można zakupić pochłaniacz zapachów oddzielnie w punkcie serwisowym.

Światła

Światła nie są podlegają naprawie przez użytkownika. Aby je wymienić, należy skontaktować się z lokalnym punktem serwisowym firmy Samsung.

Lampka (źródło światła)

Ten produkt zawiera źródło światła o klasie efektywności energetycznej <G>.

Lampki ani urządzenia sterujące nie są przeznaczone do wymiany przez użytkownika. Aby wymienić lampki i/lub urządzenia sterujące produktu, skontaktuj się z lokalnym punktem serwisowym firmy Samsung.

Szczegółowe informacje dotyczące wymiany lampek lub urządzeń sterujących w danym produkcie można znaleźć na stronie internetowej firmy Samsung (<http://www.samsung.com>), po wybraniu kolejno Wsparcie > Wsparcie produktowe i wprowadzeniu nazwy modelu.

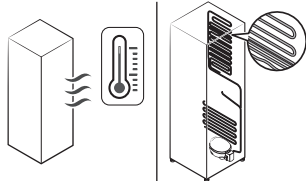
Aby uzyskać szczegółowe informacje dotyczące demontażu lampek i/lub urządzeń sterujących, należy postępować zgodnie z instrukcją wymiany udostępnioną jak podano powyżej.

Rozwiązywanie problemów

Przed skontaktowaniem się z serwisem należy sprawdzić poniższe punkty. Wszelkie zgłoszenia serwisowe dotyczące normalnych sytuacji (brak przypadków uszkodzeń) będą na koszt użytkowników.

Informacje ogólne

Temperatura

Objaw	Możliwe przyczyny	Rozwiązanie
Chłodziarka/ zamrażarka nie działa. Chłodziarka/ zamrażarka jest ciepła.	<ul style="list-style-type: none"> Kabel zasilający nie jest podłączony prawidłowo. 	<ul style="list-style-type: none"> Podłącz prawidłowo przewód zasilania.
	<ul style="list-style-type: none"> Regulator temperatury nie jest prawidłowo ustawiony. 	<ul style="list-style-type: none"> Ustaw niższą temperaturę.
	<ul style="list-style-type: none"> Lodówka znajduje się w pobliżu źródła ciepła lub jest wystawiona bezpośrednio działaniu światła słonecznego. 	<ul style="list-style-type: none"> Upewnij się, że lodówka stoi z dala od miejsc nasłonecznionych lub źródeł ciepła.
	<ul style="list-style-type: none"> Niewystarczająca przestrzeń między lodówką a sąsiadującymi ścianami lub szafami. 	<ul style="list-style-type: none"> Zalecamy, aby przestrzeń między lodówką a przyległymi ścianami (lub szafami) była ponad 50 mm.
	<ul style="list-style-type: none"> Lodówka jest przeładowana. Produkty blokują otwory wentylacyjne lodówki. 	<ul style="list-style-type: none"> Nie wolno przeładowywać lodówki. Nie dopuszczać, aby produkty zatykały otwory wentylacyjne w lodówce.
Lodówka/zamrażarka nadmiernie chłodzi.	<ul style="list-style-type: none"> Regulator temperatury nie jest prawidłowo ustawiony. 	<ul style="list-style-type: none"> Ustaw wyższą temperaturę.
Ścianka wewnętrzna jest gorąca.	<ul style="list-style-type: none"> Lodówka posiada odporne na działanie ciepła orurowanie w wewnętrznej ścianie. 	<ul style="list-style-type: none"> Aby zapobiec kondensacji, lodówka wyposażona jest w przewody rurowe odporne na ciepło zamontowane w przednich narożnikach. Jeżeli temperatura otoczenia wzrasta, urządzenie może nie działać efektywnie. Nie świadczy to o awarii systemu. 

Zapachy

Objaw	Możliwe przyczyny	Rozwiązanie
Lodówka wydziela zapachy.	<ul style="list-style-type: none">• Zepsute produkty spożywcze.	<ul style="list-style-type: none">• Umyć dokładnie lodówkę wyjąwszy uprzednio wszelkie zepsute jedzenie.
	<ul style="list-style-type: none">• Jedzenie o silnych zapachach.	<ul style="list-style-type: none">• Upewnij się, że żywność o intensywnym zapachu jest szczelnie zapakowana.

Szronienie

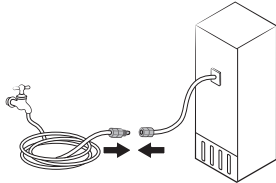
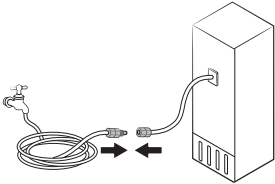
Objaw	Możliwe przyczyny	Rozwiązanie
Szron wokół otworów wentylacyjnych.	<ul style="list-style-type: none">• Produkty blokują otwory wentylacyjne.	<ul style="list-style-type: none">• Sprawdź, czy jakieś produkty żywnościowe nie blokują otworów wentylacyjnych lodówki.
Szron na ściankach wewnętrznych.	<ul style="list-style-type: none">• Drzwi nie są prawidłowo zamknięte.	<ul style="list-style-type: none">• Sprawdź, czy żywność nie blokuje drzwi. Oczyszczyć uszczelkę drzwi.

Skraplanie

Objaw	Możliwe przyczyny	Rozwiązanie
Na ściankach wewnętrznych tworzy się warstwa skroplin	<ul style="list-style-type: none">• Jeśli drzwi pozostają otwarte, wilgoć dostaje się do wnętrza lodówki.	<ul style="list-style-type: none">• Usuń wilgoć i nie zostawiaj otwartych drzwi na dłuższy czas.
	<ul style="list-style-type: none">• Żywność o wysokiej zawartości wilgotności.	<ul style="list-style-type: none">• Upewnij się, że żywność jest szczelnie zapakowana.

Woda/lód (dozownik - tylko wybrane modele)

Objaw	Możliwe przyczyny	Rozwiązanie
Przepływ wody jest słabszy niż zwykle.	<ul style="list-style-type: none">• Ciśnienie wody jest zbyt niskie.	<ul style="list-style-type: none">• Sprawdź, czy woda jest pod ciśnieniem pomiędzy 206 kPa (30 psi) a 861 kPa (125 psi).
Kostkarka do lodu wydaje buczący dźwięk.	<ul style="list-style-type: none">• Funkcja kostkarki do lodu jest włączona, ale doprowadzenie wody do lodówki nie zostało podłączone.	<ul style="list-style-type: none">• Wyłącz kostkarkę do lodu.
Kostkarka do lodu nie wytwarza lodu.	<ul style="list-style-type: none">• Kostkarka do lodu została już zainstalowana.	<ul style="list-style-type: none">• Zanim lodówka zacznie produkować lód, należy odczekać 24 godzin.
	<ul style="list-style-type: none">• Temperatura zamrażarki jest zbyt wysoka.	<ul style="list-style-type: none">• Ustaw temperaturze zamrażarki poniżej -18 °C (0 °F) lub -20 °C (-4 °F) w ciepłym powietrzu otoczenia.
	<ul style="list-style-type: none">• Włączona jest blokada panelu dozownika.	<ul style="list-style-type: none">• Wyłącz blokadę panelu dozownika.
	<ul style="list-style-type: none">• Kostkarka do lodu jest wyłączona.	<ul style="list-style-type: none">• Wyłącz kostkarkę do lodu.

Objaw	Możliwe przyczyny	Rozwiązanie
Dozownik nie dozuje lodu.	<ul style="list-style-type: none"> Lód może zakleszczyć się, jeśli dozownik lodu nie jest używany przez dłuższy czas (ok. 3 tygodni). 	<ul style="list-style-type: none"> Jeśli nie przewidujesz użytkowania lodówki przez dłuższy czas, opróżnij pojemnik na lód i wyłącz kostkarkę do lodu.
	<ul style="list-style-type: none"> Pojemnik na lód nie jest prawidłowo włożony. 	<ul style="list-style-type: none"> Sprawdź, czy pojemnik na lód jest prawidłowo zamontowany.
	<ul style="list-style-type: none"> Niewłaściwie zamontowany przewód wodociągowy lub nie jest włączony dopływ wody. 	<ul style="list-style-type: none"> Sprawdź warunki instalacji wodnej. 
Dozownik nie dozuje wody.	<ul style="list-style-type: none"> Niewłaściwie zamontowany przewód wodociągowy lub nie jest włączony dopływ wody. 	<ul style="list-style-type: none"> Sprawdź warunki instalacji wodnej. 
	<ul style="list-style-type: none"> Włączona jest blokada panelu dozownika. 	<ul style="list-style-type: none"> Wyłącz blokadę panelu dozownika.
	<ul style="list-style-type: none"> Zainstalowany jest filtr wody innego producenta. 	<ul style="list-style-type: none"> Używaj wyłącznie filtrów wyprodukowanych lub zatwierdzonych przez firmę Samsung. Niezatwierdzone filtry mogą powodować wycieki, prowadząc do uszkodzenia lodówki.

SmartThings

Objaw	Działanie
Nie można znaleźć „SmartThings” na rynku aplikacji.	<ul style="list-style-type: none"> Obsługiwana wersja oprogramowania aplikacji SmartThings może ulec zmianie zgodnie z zasadami obsługi systemu operacyjnego określonymi przez producenta. Ponadto, jeśli chodzi o aplikację SmartThings lub funkcje obsługiwane przez tę aplikację, nowe zasady aktualizacji aplikacji w istniejącej wersji systemu operacyjnego mogą zostać zawieszona ze względów użyteczności lub bezpieczeństwa.
Aplikacja SmartThings nie działa.	<ul style="list-style-type: none"> Aplikacja SmartThings dostępna jest tylko w stosownych modelach. Starej aplikacji Samsung Smart Refrigerator nie można łączyć z modelami SmartThings.

Objaw	Działanie
Aplikacja SmartThings jest zainstalowana, ale nie jest połączona z moją lodówką.	<ul style="list-style-type: none"> Należy się zalogować do swojego konta Samsung w celu korzystania z aplikacji. Upewnij się, że Twój router działa normalnie. Jeśli po zainstalowaniu aplikacji nie połączyłeś lodówki z aplikacją SmartThings, musisz nawiązać połączenie za pomocą funkcji rejestracji urządzenia w aplikacji.
Nie można się zalogować do aplikacji	<ul style="list-style-type: none"> Należy się zalogować do swojego konta Samsung w celu korzystania z aplikacji. W przypadku braku konta Samsung, aby je utworzyć, należy postępować zgodnie instrukcjami wyświetlanymi na ekranie.
Podczas próby zarejestrowania lodówki pojawia się komunikat o błędzie.	<ul style="list-style-type: none"> Łatwe połączenie (Easy Connection) może nie udawać się ze względu na dużą odległość od routera lub zakłócenia elektryczne w otaczającym środowisku. Poczekaj chwilę i spróbuj ponownie.
Aplikacja SmartThings została pomyślnie połączona z moją lodówką, ale nie działa.	<ul style="list-style-type: none"> Zamknij i ponownie uruchom aplikację SmartThings lub odłącz się i ponownie połącz z routerem. Odłącz kabel zasilający od lodówki, a następnie po upływie 1 minuty podłącz go ponownie.
Ikona Wi-Fi miga. (📶)	<ul style="list-style-type: none"> Przed użyciem połącz lodówkę z aplikacją SmartThings. Po pomyślnym nawiązaniu połączenia wskaźnik przestanie migać. <ul style="list-style-type: none"> Jeśli nie uda Ci się nawiązać połączenia lub nie chcesz korzystać z aplikacji, naciśnij i przytrzymaj przez 10 sekund przycisk Zablokuj. Wskaźnik przestanie migać, a na wyświetlaczu temperatury pojawi się „O FF”. Wskaźnik przestanie migać, a na wyświetlaczu temperatury pojawi się „O FF”.

Komunikat „Otwartego źródła”

(Tylko dla modeli Wi-Fi)

Oprogramowanie zawarte w tym produkcie zawiera oprogramowanie otwartego źródła. Poniższy adres URL http://opensource.samsung.com/opensource/SMART_TP1_0/seq/0 prowadzi do informacji o licencji open source związanych z tym produktem.



Dodatek

Instrukcje bezpieczeństwa

- Aby zużycie energii było jak najefektywniejsze, wszystkie elementy wyposażenia wnętrza urządzenia, takie jak kosze, szuflady i półki oraz tacka na kostki lodu, należy zamontować zgodnie z zaleceniami producenta.
- To urządzenie chłodnicze nie jest przeznaczone do zabudowy.

Instrukcja instalacji

Dla urządzeń chłodniczych o określonej klasie klimatycznej

W zależności od klasy klimatycznej, niniejsze urządzenie chłodnicze jest przeznaczone do użytku w zakresie temperatur otoczenia, jak podano w poniższej tabeli.

Informację o klasie klimatycznej można znaleźć na tabliczce znamionowej. Urządzenie może nie działać prawidłowo w temperaturach spoza określonego zakresu.

Informację o klasie klimatycznej można znaleźć na etykiecie wewnątrz lodówki

Efektywny zakres temperatury

Lodówkę opracowano pod kątem normalnej pracy w zakresie temperatur określonym przez klasę urządzenia.

Klasa	Symbol	Zakres temperatur otoczenia (°C)	
		IEC 62552 (ISO 15502)	ISO 8561
Umiarkowany rozszerzony	SN	od +10 do +32	od +10 do +32
Umiarkowany	N	od +16 do +32	od +16 do +32
Subtropikalny	ST	od +16 do +38	od +18 do +38
Tropikalny	T	od +16 do +43	od +18 do +43

UWAGA

Na wydajność chłodzenia oraz zużycie energii przez lodówkę mogą wpływać temperatura otoczenia, częstotliwość otwierania drzwi oraz miejsce jej instalacji. Zalecamy odpowiednią regulację ustawień temperatury.

Instrukcje dotyczące temperatury

Zalecana temperatura

Optymalne ustawienia temperatury do przechowywania żywności:

- Lodówka: 3°C
- Zamrażarka: -19 °C

UWAGA

Optymalne ustawienie temperatury wewnątrz każdej komory zależy od temperatury otoczenia. Wyżej podana optymalna temperatura odpowiada temperaturze otoczenia wynoszącej 25°C.

Intensywne chłodzenie

Funkcja Intensywne chłodzenie może przyspieszać chłodzenie przy maksymalnej szybkości obrotów wentylatora. Lodówka działa z maksymalną wydajnością przez 2,5 godziny, po czym powraca do poprzedniej temperatury.

Intensywne zamrażanie

Funkcja Intensywne zamrażanie przyspiesza proces zamrażania przy maksymalnej szybkości obrotów wentylatora. Zamrażarka działa z maksymalną wydajnością przez 50 godzin, po czym powraca do poprzedniej temperatury. Aby zamrozić większą ilość żywności, włącz funkcję Intensywne zamrażanie na co najmniej 20 godzin przed włożeniem produktów do zamrażarki.

UWAGA

Korzystanie z tej funkcji wiąże się ze zwiększonym zużyciem energii przez lodówkę. Pamiętaj, aby wyłączyć tę funkcję, gdy nie jest ona potrzebna, i przywrócić oryginalne ustawienie temperatury.

Optymalne metody przechowywania żywności (tylko określone modele)

Produkty żywnościowe należy przykrywać, aby zatrzymać wilgoć i zapobiec pochłanianiu zapachów innych produktów. Duży garnek jedzenia, np. zupy lub gulaszu, należy przed schłodzeniem podzielić na małe porcje i umieścić w płytkich pojemnikach. Duży kawałek mięsa lub drób w całości należy przed schłodzeniem podzielić na mniejsze porcje lub umieścić w płytkich pojemnikach.

Układanie produktów żywnościowych

Półki	Półki powinny być regulowane, aby pomieścić różne opakowania.
Specjalna komora (tylko w określonych modelach)	Szczelne szuflady utrzymujące świeżość zapewniają optymalne warunki przechowywania warzyw i owoców. Warzywa wymagają wyższej wilgotności a owoce niższej. Szuflady utrzymujące świeżość warzyw i owoców są wyposażone w urządzenia do kontroli poziomu wilgotności. (*Zależy od modelu i opcji). Szuflada na mięso o regulowanej temperaturze wydłuża czas przechowywania mięsa i serów.
Przechowywanie na drzwiach	Na drzwiach nie należy przechowywać łatwo psujących się produktów. Jajka należy przechowywać w kartonie na półce. Temperatura półek do przechowywania montowanych na drzwiach ulega większym wahaniom niż temperatura w korpusie urządzenia. Drzwi powinny być jak najczęściej zamknięte.
Komora zamrażarki	W komorze zamrażarki można przechowywać zamrożone produkty, przygotowywać kostki lodu i zamrażać świeże produkty.

UWAGA

Należy zamrażać wyłącznie świeże, niezepsute produkty. Produkty przeznaczone do zamrożenia nie mogą stykać się z produktami już zamrożonymi. Aby zapobiec utracie smaku, aromatu lub zeschnięciu się produktów, należy umieszczać je w szczelnych pojemnikach.

Dodatek

Okres przechowywania produktów w lodówce i zamrażarce

Świeżość produktów zależy od temperatury i ich kontaktu z wilgocią. Ponieważ daty na produktach nie są wskazówkami dotyczącymi ich bezpiecznego stosowania, należy zapoznać się z poniższą tabelą i przestrzegać tych wskazówek.

Produkt		Lodówka	Zamrażarka
Nabiał	Mleko	1 tydzień	1 miesiąc
	Masło	2 tygodnie	12 miesięcy
	Serek śmietankowy	2 tygodnie	Niezalecane
Mięso	Świeże pieczenie, steki, kotlety	3-4 dni	2-3 miesięcy
	Kiełbasa, surowa wieprzowina, wołowina, indyk	1-2 dni	1-2 miesięcy
Drób, jaja	Drób świeży	2 dni	6-8 miesięcy
	Jaja, świeże w skorupkach	2-4 tygodni	Niezalecane
Ryby i owoce morza	Ryby świeże	1-2 dni	3-6 miesięcy
	Ryby suszone i marynowane	3-4 tygodni	-
Owoce	Jabłka	1 miesiąc	-
	Inne świeże owoce	3-5 dni	9-12 miesięcy
Warzywa	Szparagi	2-3 dni	-
	Brokuły, brukselka, groszek, grzyby	3-5 dni	-
	Kapusta, kalafior, seler, ogórki, sałata	1 tydzień	-
	Marchew, buraki, rzodkiewka	2 tygodnie	-

Informacje dotyczące modelu i zamawiania części zamiennych

Informacje o modelu

Aby uzyskać dostęp do informacji na temat etykiet energetycznych tego produktu w Europejskim Rejestrze Produktów do celów etykietowania energetycznego (EPREL), zeskanuj kod QR na etykiecie energetycznej.

Kod QR znajdziesz na etykiecie energetycznej w pudełku produktu.

Informacje dotyczące części

- Minimalny okres dostępności części zamiennych niezbędnych do naprawy urządzenia:
 - 7 lat w przypadku termostatów, czujników temperatury, płyt drukowanych i źródeł światła, uchwytów drzwi, zawiasów drzwi, tac, koszy (skrzynki lub szuflady);
 - 10 lat w przypadku uszczelek do drzwi.
- Minimalny czas gwarancji na urządzenie chłodnicze oferowany przez producenta – 24 miesiące.
- Odnośne informacje na temat zamawiania części zamiennych, bezpośrednio lub przez kanały zapewniane przez producenta, importera lub autoryzowanego przedstawiciela
- Informacje dotyczące profesjonalnej naprawy można znaleźć na stronie <http://samsung.com/wsparcie>. Instrukcję obsługi dla użytkownika można znaleźć na stronie <http://samsung.com/wsparcie>.

UWAGA

Niniejszym firma Samsung oświadcza, że to urządzenie radiowe jest zgodne z dyrektywą 2014/53/UE oraz odpowiednimi wymogami ustawowymi obowiązującymi w Wielkiej Brytanii.

Informacje o ekspozycji RF:

To urządzenie zostało przetestowane i spełnia obowiązujące ograniczenia dotyczące narażenia na częstotliwości radiowe (RF).

	Zakres częstotliwości	Moc nadajnika (maksymalna)
Wi-Fi	2412 - 2472 MHz	20 dBm
Bluetooth	2402 - 2480 MHz	20 dBm

Kontakt do SAMSUNG

Jeśli masz pytania dotyczące produktów marki Samsung, zapraszamy do kontaktu z naszą infolinią.

Kraj	Centrum Obsługi	Witryna internetowa
BOSNIA	055 233 999	www.samsung.com/ba/support
BULGARIA	0800 111 31 - Безплатен за всички оператори *3000 - Цена на един градски разговор или според тарифата на мобилният оператор 09:00 до 18:00 - Понеделник до Петък	www.samsung.com/bg/support
CROATIA	072 726 786	www.samsung.com/hr/support
CZECH	800 - SAMSUNG (800-726786)	www.samsung.com/cz/support
HUNGARY	0680SAMSUNG (0680-726-7864)	www.samsung.com/hu/support
LUXEMBURG	261 03 710	www.samsung.com/be_fr/support
SLOVENIA	080 697 267 (brezplačna številka)	www.samsung.com/si/support
POLAND	801-172-678* * (opłata według taryfy operatora)	www.samsung.com/pl/support
ROMANIA	0800872678 - Apel gratuit *8000 - Apel tarifat în rețea Program Call Center Luni - Vineri: 9 AM - 6 PM	www.samsung.com/ro/support
SERBIA	011 321 6899	www.samsung.com/rs/support
SLOVAKIA	0800 - SAMSUNG (0800-726 786)	www.samsung.com/sk/support
LITHUANIA	8-800-77777	www.samsung.com/support
LATVIA	8000-7267	www.samsung.com/lv/support
ESTONIA	800-7267	www.samsung.com/ee/support
MONTENEGRO	020 405 888	www.samsung.com/support
CYPRUS	8009 4000 only from landline, toll free	www.samsung.com/gr/support

