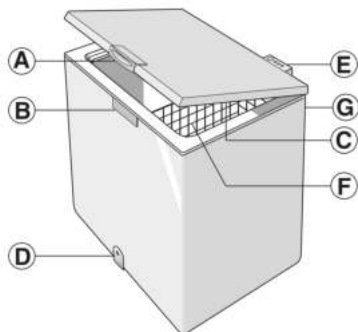


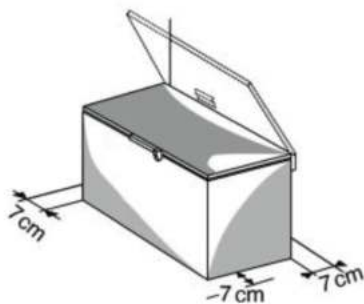
INSTRUKCJA UŻYTKOWNIKA



- A. Uchwyt pokrywy
- B. Blokada (jeśli występuje)
- C. Uszczelka
- D. Korek spustu wody z rozmrażania (jeśli opcja jest dostępna)
- E. Panel sterowania
- F. Pojemnik (jeśli ta opcja jest dostępna)
- G. Kondensator (z tyłu)

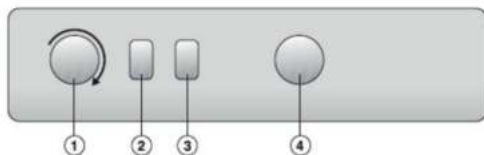
INSTALACJA

- Zapoznać się z rozdziałem „PRZED PRZYSTĄPIENIEM DO EKSPLOATACJI URZĄDZENIA”.
- Rozpakować urządzenie.
- Wymontować 4 elementy ochronne włożone między pokrywą a urządzenie.



- Upewnić się, że korek spustowy wody z rozmrażania (zależnie od wyposażenia) jest prawidłowo założony (4).
- W celu zapewnienia najlepszego działania urządzenia i aby uniknąć uszkodzenia przy otwieraniu pokrywy, pozostawić co najmniej 7 cm wolnego miejsca za tylną ścianką i 7 cm po bokach.
- Zamontować akcesoria (jeśli na wyposażeniu).

Przed użyciem wyczyścić wnętrze urządzenia.



1. Termostat: może być wykorzystywany do regulacji temperatury urządzenia.
2. Czerwona lampka kontrolna (jeśli jest): gdy się świeci, wskazuje że temperatura wewnętrzna urządzenia nie jest jeszcze wystarczająco niska.
3. Zielona lampka kontrolna (zależnie od modelu): wskazuje, że urządzenie jest włączone.
4. Żółto/pomarańczowo podświetlony przycisk (zależnie od modelu): włącza/wyłącza funkcję szybkiego mrożenia.

WAŻNE: korzystając z urządzenia jako chłodziarki należy sprawdzić, czy funkcja szybkiego schładzania jest wyłączona, aby zapobiec pęknięciu butelki.

Konfiguracja panelu sterowniczego może się różnić zależnie od modelu.

Włączanie urządzenia

- Temperatura urządzenia została wstępnie ustawiona fabrycznie na optymalne chłodzenie w temperaturze -18°C .
- Włożyć wtyczkę kabla zasilającego do gniazdka.
- Zapala się zielona kontrolka (jeśli jest).
- Załącza się również kontrolka czerwona (jeśli jest), ponieważ wewnątrz urządzenia nie ma jeszcze temperatury wystarczająco niskiej, aby można tam było włożyć żywność. Czerwona dioda LED zwykle wyłącza się w ciągu sześciu godzin od włączenia urządzenia.
- Po podłączeniu urządzenia do sieci oraz kiedy została osiągnięta maksymalna temperatura, upewnić się, że przycisk szybkiego zamrażania nie jest wciśnięty (żółta kontrolka LED, jeśli jest, jest wyłączona).
- Wkładać żywność dopiero po zgaśnięciu czerwonej kontrolki (jeśli jest).

Uwaga: Ze względu na typ uszczelki nie da się otworzyć drzwi urządzenia natychmiast po ich zamknięciu. Należy poczekać kilka minut przed ponownym otwarciem drzwi urządzenia

Regulacja temperatury

Wybrać właściwą temperaturę za pomocą termostatu. Produkt ten może być wykorzystywany zarówno jako zamrażarka, jak i chłodziarka.



- Aby włączyć urządzenie w trybie pracy zamrażarki, należy ustawić termostat w pozycji „freezer” (zamrażarka). W takim przypadku, urządzenie należy używać wyłącznie do przechowywania zamrożonej żywności, zamrażania świeżej żywności i do przygotowywania lodu.

Temperaturę można ustawić w przedziale od -14°C oraz -22°C (w zależności od warunków otoczenia przedział ten może ulegać drobnym wahaniom)

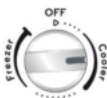
- Aby włączyć urządzenie w trybie pracy chłodziarki, należy ustawić termostat w pozycji „cooler” (chłodziarka). W takim przypadku, urządzenie należy wykorzystywać do przechowywania świeżej żywności oraz napojów.

Temperaturę można ustawić w przedziale od 0°C oraz $+6^{\circ}\text{C}$ (w zależności od warunków otoczenia przedział ten może ulegać drobnym wahaniom)

- Aby wyłączyć urządzenie należy ustawić termostat w pozycji OFF (wyłączone).

W takim przypadku, urządzenie jest już podłączone do źródła zasilania.

UŻYCIE CHŁODZIARKI



Przed przełączeniem z funkcji zamrażarki na chłodziarkę, należy:

1. sprawdzić, czy w komorze urządzenia nie ma zamrożonych produktów w celu uniknięcia ich rozmrożenia.
2. rozmrozić i oczyścić produkty w celu uniemożliwienia gromadzenia się wody w dolnej części urządzenia.

Uwaga: W przypadku dużej wilgotności istnieje możliwość gromadzenia się wody na ścianach oraz w dolnej części komory. Jest to zjawisko naturalne i nie ma szkodliwego wpływu na działanie urządzenia.

W takim przypadku zaleca się zamknięcie pojemników zawierających płyny (np. garnki z rosółem), przechowywać w opakowaniach produkty o dużej zawartości wilgoci (np. warzywa).

WAŻNE: korzystając z urządzenia, jako chłodziarki należy sprawdzić, czy funkcja szybkiego schładzania jest wyłączona, aby zapobiec pęknięciu butelki.

WYKORZYSTANIE ZAMRAŻARKI



PRZECHOWYWANIE ZAMROŻONYCH ARTYKUŁÓW SPOŻYWCZYCH

Przed umieszczeniem zamrożonych produktów wewnątrz komory należy sprawdzić, czy urządzenie jest ustawione w trybie pracy zamrażarki (patrz: „Regulacja temperatury”) i czy czerwona kontrolka jest zgaszona.

PRZED PRZEŁĄCZENIEM Z FUNKCJI CHŁODZIARKI NA ZAMRAŻARKĘ NALEŻY SPRAWDZIĆ, CZY W KOMORZE URZĄDZENIA NIE MA PRODUKTÓW SPOŻYWCZYCH ANI BUTELEK, ABY UNIKNĄĆ ZAMROŻENIA TYCH PRODUKTÓW ORAZ PĘKNIĘCIA BUTELEK.

Skorzystać z tabeli na urządzeniu (jeżeli jest dostępna).

1-3	
4-7	
8-12	

Ułożyć i w odpowiedni sposób oznaczyć zamrożone produkty. Zaleca się umieszczanie na opakowaniu daty zamrożenia, aby można było dany produkt przeznaczyć do konsumpcji przed upływem jego okresu przechowywania.

Zalecenia dotyczące przechowywania zamrożonej żywności

Kupowanie produktów mrożonych:

- Należy sprawdzić, czy opakowanie nie jest uszkodzone

(żywność mrożona w uszkodzonym opakowaniu może tracić wartość odżywczą).

Jeśli opakowanie jest napuchnięte lub ma ślady wilgoci, prawdopodobnie produkt nie był przechowywany w optymalnych warunkach i doszło do jego rozmrożenia.

- Robiąc zakupy, pozostawić zakup produktów mrożonych na koniec i transportować produkty w izolacyjnej torbie chłodniczej.
- Po powrocie do domu należy jak najszybciej umieścić mrożoną żywność w urządzeniu.
- Należy unikać lub ograniczać do minimum zmiany temperatury. Należy przestrzegać daty przydatności do spożycia podanej na opakowaniu.
- Należy zawsze przestrzegać informacji dotyczących przechowywania podanych na opakowaniu.

Uwaga:

Całkowicie lub częściowo rozmrożoną żywność należy jak najszybciej spożyć.

Rozmrożonej żywności nie należy ponownie zamrażać, chyba że zostanie ugotowana. Rozmrożoną żywność po ugotowaniu można zamrozić ponownie.

Jeśli występuje długotrwała awaria zasilania:

- Nie otwierać pokrywy urządzenia, chyba że w celu umieszczenia opakowań lodowych (jeśli w komplecie) na żywności mrożonej po prawej i lewej stronie urządzenia. Spowoduje to spowolnienie wzrostu temperatury.

ZAMRAŻANIE ŻYWNOSCI

Przed umieszczeniem zamrożonych produktów wewnątrz komory należy sprawdzić, czy urządzenie jest ustawione w trybie pracy zamrażarki (patrz: „Regulacja temperatury”) i czy czerwona kontrolka jest zgaszona.

Przygotowanie świeżej żywności do zamrażania

- Przed zamrożeniem owinąć i zabezpieczyć świeżą żywność, używając: folii aluminiowej, folii kuchennej, szczelnych worków plastikowych, pojemników plastikowych z pokrywkami, o ile są odpowiednie do zamrażania żywności.
- Aby zapewnić wysoką jakość zamrażania, żywność musi być świeża, dojrzała i najwyższej jakości.
- Świeże warzywa i owoce powinny być zamrażane jak najszybciej po zebraniu, aby zachowały pełne wartości odżywcze, konsystencję, kolor i smak.
- Ciepłą żywność należy zawsze schłodzić przed umieszczeniem w urządzeniu.

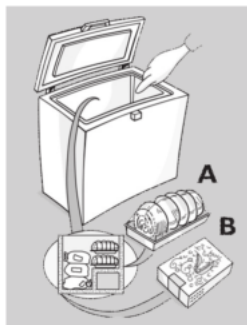
Zamrażanie świeżej żywności

- Umieścić żywność do zamrożenia przy ściance urządzenia:
- A.** żywność do zamrożenia,
 - B.** żywność już zamrożona.

- Żywność do zamrożenia nie powinna stykać się z żywnością już zamrożoną.
- Aby zapewnić lepsze i szybsze zamrażanie, podzielić produkty żywnościowe na małe porcje; będzie to również przydatne w momencie wykorzystania zamrożonej żywności.

1. Przynajmniej 24 godziny przed przystąpieniem do zamrażania świeżej żywności w urządzeniu wcisnąć przycisk szybkiego mrożenia.

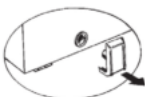
2. Umieścić żywność przeznaczoną do zamrożenia i nie otwierać pokrywy urządzenia przez 24 h. Funkcja szybkiego zamrażania wyłącza się automatycznie po upływie 50 godzin.



ROZMRAŻANIE URZĄDZENIA

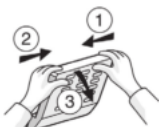
Urządzenie należy rozmrażać, gdy grubość lodu na ściankach osiągnie 5-6 mm.

- Odłączyć urządzenie od sieci elektrycznej.
- Wyjąć paczki żywności z urządzenia i zawinąć je razem w gazetę, a następnie przechować w bardzo zimnym miejscu lub izolacyjnej torbie chłodniczej.
- Pozostawić pokrywę urządzenia otwartą.
- Wyjąć korek spustu wody z rozmrażania (w zależności od modelu).
- Wyjąć zewnętrzny korek spustu wody z rozmrażania (w zależności od modelu) i umieścić go tak, jak przedstawiono na rysunku.
- Umieścić miskę pod kanałem odpływowym, aby zebrać w niej rozmrożoną wodę. Użyć przegródki, jeśli jest w wyposażeniu.
- Przyspieszyć rozmrażanie, oddzielając lód od ścianek urządzenia za pomocą szpatułki.
- Usunąć lód ze spodu urządzenia.
- Nie używać ostro zakończonych lub metalowych przyrządów do usuwania lodu, aby nie uszkodzić trwale wnętrza urządzenia.
- Nie używać produktów ściernych ani nie podgrzewać sztucznie wnętrza.
- Dokładnie wysuszyć wnętrze urządzenia.
- Po zakończeniu rozmrażania włożyć korek na miejsce.



WYMIANA ŻARÓWKI W POKRYWIE (jeśli występuje)

- Odłączyć urządzenie od sieci elektrycznej.
- Wyjąć dyfuzor w sposób przedstawiony na rysunku.
- Wykręcić żarówkę i wymienić ją na identyczną, o tej samej mocy i tym samym napięciu.



- Umieścić dyfuzor w urządzeniu.

SERWIS TECHNICZNY

Przed kontaktem z serwisem technicznym:

1. Sprawdzić, czy można rozwiązać problem samodzielnie.
2. Ponownie włączyć urządzenie, aby sprawdzić, czy problem został rozwiązany. Jeśli nie, odłączyć urządzenie od zasilania i poczekać około godziny, następnie jeszcze raz włączyć.
3. Jeśli problem nie ustępuje, skontaktować się z serwisem technicznym.

4.

INSTRUKCJA USUWANIA USTEREK

1. Czerwona lampka kontrolna (jeśli jest) pozostaje zapalona.

- Czy nie doszło do awarii zasilania?
- Czy trwa proces zamrażania?
- Czy pokrywa urządzenia jest zamknięta prawidłowo?
- Czy urządzenie jest ustawione w pobliżu źródła ciepła?
- Czy termostat jest ustawiony prawidłowo?
- Czy kratka wentylacyjna i skraplacz są czyste?

2. Urządzenie działa zbyt głośno.

- Czy urządzenie jest wypoziomowane?
- Czy urządzenie styka się z meblami lub przedmiotami, które mogą powodować wibracje?
- Czy usunięto opakowanie spod urządzenia?

Uwaga: Bulgotanie z układu mrożącego po wyłączeniu sprężarki jest objawem normalnym.

3. Zielona lampka kontrolna (jeśli jest) jest zgaszona a urządzenie nie działa.

- Czy nie doszło do awarii zasilania?
- Czy wtyczka jest poprawnie włożona do gniazdka?
- Czy kabel elektryczny jest w dobrym stanie?

4. Zielona lampka kontrolna (jeśli jest) jest zgaszona a urządzenie działa.

- Zielona lampka kontrolna jest popsuta. Wezwać Serwis Techniczny w celu dokonania wymiany.

5. Sprężarka działa bez przerwy.

- Czy do urządzenia włożono gorącą żywność?

- Czy pozostawiono pokrywę otwartą przez długi czas?
- Czy urządzenie stoi w zbyt ciepłym pomieszczeniu lub w pobliżu źródła ciepła?
- Czy termostat jest ustawiony prawidłowo?
- Czy wciśnięto przypadkowo przycisk szybkiego mrożenia (jeśli jest)?

6. Zbyt dużo lodu na górnej krawędzi.

- Czy prawidłowo umieszczono korki spustowe wody z rozmrażania?
- Czy pokrywa urządzenia jest zamknięta prawidłowo?
- Czy uszczelka pokrywy urządzenia jest uszkodzona lub zdeformowana?

(patrz rozdział „Instalacja”)

- Czy 4 elementy ochronne zostały usunięte? (patrz rozdział „Instalacja”)

7. Powstawanie kondensatu na ściankach zewnętrznych urządzenia

- W pewnych warunkach atmosferycznych (wilgotność powyżej 85%) lub gdy urządzenie znajduje się blisko wilgotnego albo słabo wentylowanego pomieszczenia, na jego ściankach zewnętrznych mogą pojawiać się skropliny.

8. Warstwa lodu na ściankach wewnętrznych urządzenia nie jest jednorodna.

- Jest to zjawisko normalne.

SERWIS TECHNICZNY

Przed kontaktem z serwisem technicznym:

1. Sprawdzić, czy można rozwiązać problem samodzielnie.
2. Ponownie włączyć urządzenie, aby sprawdzić, czy problem został rozwiązany. Jeśli nie, odłączyć urządzenie od zasilania i poczekać około godziny, następnie jeszcze raz włączyć.
3. Jeśli problem nie ustępuje, skontaktować się z serwisem technicznym.

Podać następujące informacje:

- naturę usterki
- model
- numer serwisowy (numer podany po słowie SERVICE na tabliczce znamionowej z tyłu urządzenia)
- dokładny adres,
- numer telefonu wraz z numerem kierunkowym.

SERVICE 0000 000 00000

