

TEGRANITE+ & TEQUARTZ SINKS

DE Bedienungsanleitung 02

EN User manual 04

ES Manual de usuario 06

PT Manual do usuário 08

FR Mode d'emploi 10

IT Manuale d'uso 12

GR Εγχειρίδιο χρήστη 14

BG Ръководство за употреба 16

RO Manual de utilizare 18

PL Instrukcja obsługi 20

CZ Uživatelský manual 22

SK Používateľská príručka 24

HU Használati utasítás 26

UA Посібник користувача 28

TR Kullanma kılavuzu 30

RU Руководство пользователя 32

TH คู่มือการใช้ 34

CN 用户手册 36

TEKA

INSTRUKCJA MONTAŻU

ZLEWOZMYWAKI DO WBUDOWANIA W BLAT

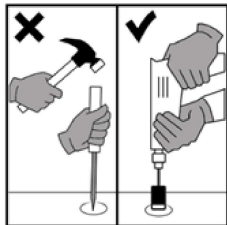
1. OTWORY DO MONTOWANIA BATERII.

Zlewozmywak dostarczany jest z wstępnie

przygotowanymi, w pół wyfrezowanymi otworami $\varnothing 35$ mm po obu stronach.

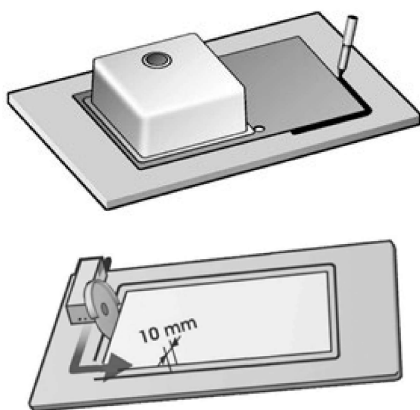
Pozwala to na montaż baterii po wybranej stronie zlewozmywaka.

Do wykonania otworu zaleca się użyć otwornicy diamentowej zainstalowanej na wiertarce, dostępnej w sklepach z narzędziami. Czynność ta powinna być wykonana na niewidocznej stronie zlewozmywaka.



2. WYCINANIE OTWORU MONTAŻOWEGO W BLACIE.

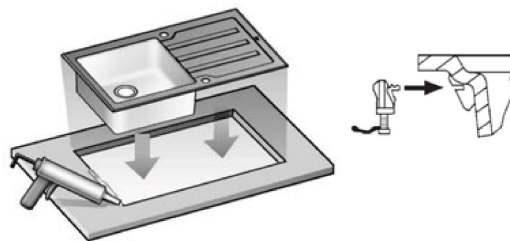
Należy umieścić zlewozmywak do góry dnem na blacie. Następnie obrysować kształt zlewozmywaka przy pomocy ołówka. Zdjąć zlewozmywak. Po wewnętrznej stronie powstałej linii w odległości 1 cm narysować linię przerywaną. Otwór montażowy należy wycinać wzdłuż przerywanej linii przy pomocy odpowiednich narzędzi.



3. MONTAŻ ZLEWOZMYWAKA W BLACIE.

Wszystkie nasze zlewozmywaki są fabrycznie wyposażone w zaczepy montażowe. Poniżej znajdą Państwo wskazówki co do prawidłowego montażu zlewozmywaka: Umieścić przezroczysty silikon wokół całego obwodu zlewu, który będzie w kontakcie z blatem. Należy upewnić się czy klamra zaczepu montażowego jest skierowana do dołu. Umieścić zlewozmywak w wyciętym

otworze wyśrodkowując go. Dokręcić mocowania za pomocą śrub regulacyjnych, zaczynając od środka i pracując w kolejności krzyżowej.



4. MONTAŻ ARMATURY PRZELEWOWO-ODPŁYWOWEJ.

Postępować zgodnie z instrukcją załączoną do kompletu odpływowego.

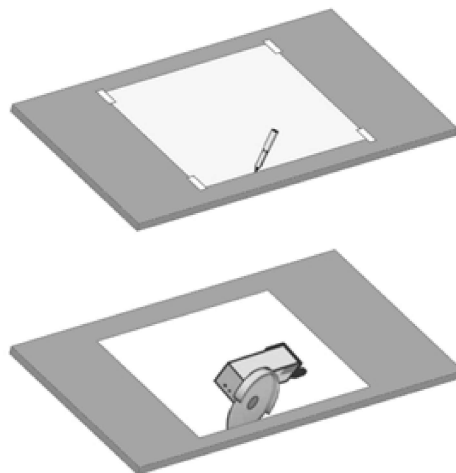
ZLEWOZMYWAKI PODWIESZANE

1. OTWORY POD INSTALACJĘ BATERII.

Otwory będą wykonywane bezpośrednio w blacie.

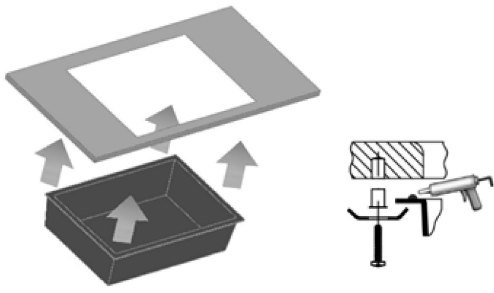
2. WYCINANIE OTWORU MONTAŻOWEGO W BLACIE.

Umieścić szablon na blacie kuchennym; zaznaczyć na nim ołówkiem obwód wskazany na szablonie.



3. MONTAŻ ZLEWOZMYWAKA W BLACIE.

Nawiercić otwory pod zaczepy, 27 mm od obwodu otworu, w którym zostanie umieszczony zlewozmywak. Nałożyć silikon na zewnętrzną krawędź zlewozmywaka. Przyłożyć zlewozmywak do wyciętego obszaru powierzchni blatu, upewniając się, że jest wyśrodkowany. Dokręcić mocowania zaczepów za pomocą śrub regulacyjnych, zaczynając od środka i pracując w kolejności krzyżowej.



4. ONTAŻ ARMATURY PRZELEWOWO-ODPŁYWOWEJ.

Postępować zgodnie z instrukcją załączoną do kompletu odpływowego.

UTRZYMANIE I KONSERWACJA

Właściwa konserwacja zlewozmywaka pomoże dłużej utrzymać jego atrakcyjny wygląd.

1. CODZIENNA PIELEGNACJA.

Najlepszym sposobem czyszczenia zlewozmywaka jest użycie miękkiej ściereczki lub gąbki, z powszechnie dostępnymi detergentami rozcieńczonymi w ciepłej wodzie. Nie należy używać silnych detergentów. Powierzchnię zlewozmywaka należy umyć wodą, następnie osuszyć gąbką lub miękką ściereczką. Pomoże to zapobiec powstawaniu plam z osadów wapiennych, szczególnie na ciemnych zlewozmywakach.

2. USUWANIE UPORCZYWYCH ZABRUDZEŃ.

Ślady uporczywych zabrudzeń, które nie dają się wyczyścić za pomocą takich środków czyszczących, jak mleczko czyszczące lub proszek, można usunąć stosując mleczko do czyszczenia z dodatkiem proszku do pieczenia lub sody. Można też zastosować tabletki do zmywarki. W tym celu należy wlać do komory zlewozmywaka niewielką ilość ciepłej wody, rozpuścić w niej 1-2 tabletki do zmywarki i pozostawić na kilka godzin lub na noc. Następnie wyczyścić zlewozmywak mleczkiem i spłukać wodą.

3. USUWANIE SMUGI.

Ponieważ powierzchnia zlewozmywaków kompozytowych jest twardsza od metalu, metalowe garnki mogą pozostawiać na powierzchni smugi. Należy usuwać je przy pomocy gąbki z użyciem powszechnie dostępnych detergentów.

4. DALSZE ZALECENIA.

- Nie należy używać silnie zasadowych substancji, takich jak amoniak lub soda kaustyczna.
- Nie należy stawiać na powierzchni zlewozmywaka rozgrzanych garnków i naczyń, których temperatura może sięgać 500°C
- Nie wlewać wrzącego oleju do zlewozmywaka, ponieważ może to spowodować odkształcenie armatury przelewowoodpływowej.
- Nie kroić produktów spożywczych bezpośrednio w zlewozmywaku. W tym celu należy użyć deski do krojenia.
- Osad wapienny można usunąć za pomocą octu lub kwasu octowego.

GWARANCJA

Gwarancja na zlewozmywak zostanie udzielona przez producenta po zarejestrowaniu produktu na stronie www.tekaserwis.com.pl i wydrukowaniu karty gwarancyjnej. Okres oraz warunki gwarancji zgodne z informacjami dostępnymi na stronie www.tekaserwis.com.pl. W przypadku wykrycia wady widocznej/estetycznej należy niezwłocznie zgłosić do sprzedawcy, przed zamontowaniem produktu. Należy przechowywać dowód zakupu przez cały okres gwarancji i w razie potrzeby, dołączyć go do zwracanego zlewozmywaka. Gwarancja nie obejmuje części zamiennych ani akcesoriów dołączonych do zestawu. Niniejsza gwarancja nie obejmuje wad wynikających z niewłaściwego lub nieuzasadnionego użytkowania, konserwacji lub instalacji.

! Nie należy stawiać na powierzchni zlewozmywaka rozgrzanych garnków i naczyń, których temperatura może sięgać 500°C.

! Opakowanie: wszystkie materiały opakowaniowe (folia, styropian itp.) są potencjalnie niebezpieczne i powinny być trzymane z dala od dzieci.