

s_line



SAMOCHÓD ZDALNIE STEROWANY RCC202

Instrukcja obsługi
i warunki gwarancji

WARUNKI BEZPIECZEŃSTWA I ZAGROŻENIA

1. Nie należy uruchamiać urządzenia jeżeli jest ono uszkodzone. Urządzenie musi zostać naprawione przez serwis lub osobę do tego uprawnioną.
2. Urządzenia nie mogą obsługiwać dzieci poniżej 3 roku życia.
3. Nie należy naprawiać urządzenia samodzielnie, ani ingerować w jego wnętrze.
4. Przed podłączeniem akumulatora do ładowania należy zawsze sprawdzić, czy przewód do ładowania nie jest uszkodzony. Sprawdzić, czy prąd wyjściowy ładowarki zgadza się z prądem wejściowym na tabliczce znamionowej urządzenia.
5. Dzieci poniżej 14 lat muszą podczas użytkowania tej zabawki przebywać w towarzystwie osoby dorosłej.
6. Nie należy zanurzać urządzenia w wodzie oraz innych płynach.
7. Nie należy narażać urządzenia na działanie wysokich temperatur.
8. Jeśli urządzenie nie jest użytkowane, należy je wyłączyć oraz wyciągnąć akumulator.
9. Przed użytkowaniem należy pozbyć się wszystkich woreczków i zabezpieczeń.
10. Nie należy dotykać kół zabawki w trakcie jazdy.
11. Nie należy używać zabawki na publicznych drogach i ulicach.
12. Nie należy używać urządzenia na mokrych oraz piaszczystych powierzchniach.

13. Maksymalny zasięg pilota może być ograniczany przez warunki otoczenia, takie jak: używanie dwóch samochodów o tej samej częstotliwości, sygnały radiowe wysyłane przez inne urządzenia, przewody wysokiego napięcia, budynki oraz ściany.
14. Dzieci nie powinny przystępować do czyszczenia oraz montażu urządzenia, ze względu na niewielkie części, które znajdują się na wyposażeniu. Istnieje ryzyko zadławienia się nimi.
15. Podczas użytkowania zabawki należy zwracać uwagę na otoczenie.
16. Nie należy używać zabawki wśród tłumów lub w otoczeniu zwierząt.
17. Używanie baterii litowo-jonowych wiąże się z pewnym ryzykiem. Należy być świadomym ryzyka nieprawidłowego działania, pożaru i obrażeń ciała podczas nieprawidłowego użytkowania baterii.
18. Jeśli akumulator zacznie przeciekać, należy unikać kontaktu ze skórą lub oczami. W przypadku kontaktu należy przemyć wodą i zwrócić się o pomoc do lekarza.
19. W przypadku wyczucia specyficznego zapachu lub zauważenia dymu wydobywającego się z baterii, należy ją natychmiast odłączyć, jeśli to możliwe, oraz odsunąć się na bezpieczną odległość.
20. Nie wolno ładować uszkodzonego akumulatora.
21. Nie wrzucać akumulatorów do ognia.
22. Ładowanie akumulatorów powinno odbywać się w zakresie temperatur 15-25°C.

23. Akumulator należy ładować wyłącznie za pomocą załączonego przewodu.
24. Przed każdym ładowaniem należy sprawdzić stan przewodu ładującego.
25. Akumulator należy ładować w dobrze wentylowanym pomieszczeniu.
26. Podczas ładowania nie należy pozostawiać akumulatora bez nadzoru.
27. Nie wolno próbować ładować baterii nieładownalnych.
28. Po zakończeniu użytkowania urządzenia należy wyjąć z niego akumulator zgodnie z instrukcją i przekazać do punktu selektywnej zbiórki akumulatorów i baterii. Urządzenie należy przekazać do punktu selektywnej zbiórki odpadów elektrycznych i elektronicznych.
29. Podłączenie do ładowania mogą wykonać osoby powyżej 8 roku życia.

WPROWADZENIE

Dziękujemy za zaufanie, jakim nas Państwo obdarzyli, dokonując zakupu urządzenia marki **s_line**.

Jesteśmy przekonani, że to bardzo dobrej jakości urządzenie zapewni Państwu dużo radości i satysfakcji z jego użytkowania.

NALEŻY DOKŁADNIE PRZECZYTAĆ INSTRUKCJĘ OBSŁUGI I JEJ PRZESTRZEGAĆ!

To urządzenie jest przeznaczone do użytku domowego lub podobnego, nie dotyczącego celów komercyjnych.

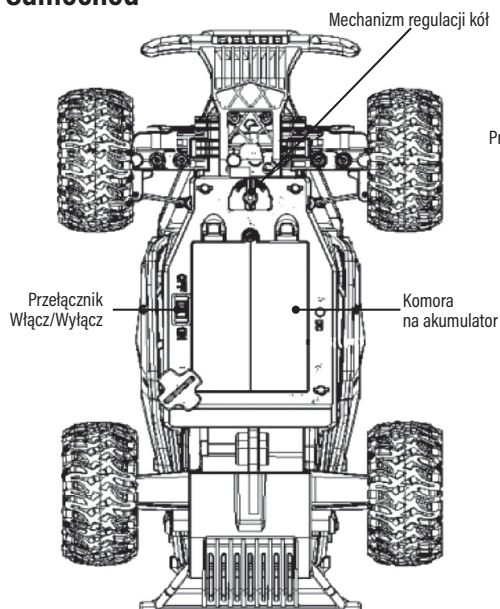
Producent nie ponosi odpowiedzialności za szkody powstałe w wyniku użytkowania niewłaściwego lub niezgodnego z przeznaczeniem.

SPECYFIKACJA TECHNICZNA

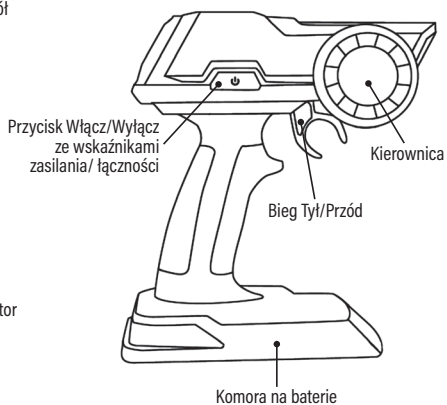
Model	RCC202
Zasilanie samochodu	Akumulator Li-Ion, 7,4V --- 500mAh ?Wh
Zasilanie pilota	4 x bateria AA 1.5V
Prędkość	do 20 km/h
Zasięg pracy	do 40 m
Czas pracy samochodu	do 20 min
Czas ładowania akumulatora	120-150 min
Częstotliwość transmisji	2,4 GHz
Napięcie i prąd ładowania akumulatorów	5V --- 1A
Wersja oprogramowania	M46RXV1.0
Zakres częstotliwości	2458 - 2483 MHz
Maksymalna moc transmisji	8,94 dBm
Ograniczenie wiekowe	8+

OPIS PRODUKTU

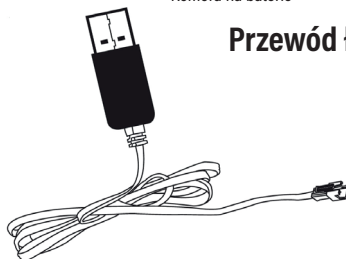
Samochód



Pilot

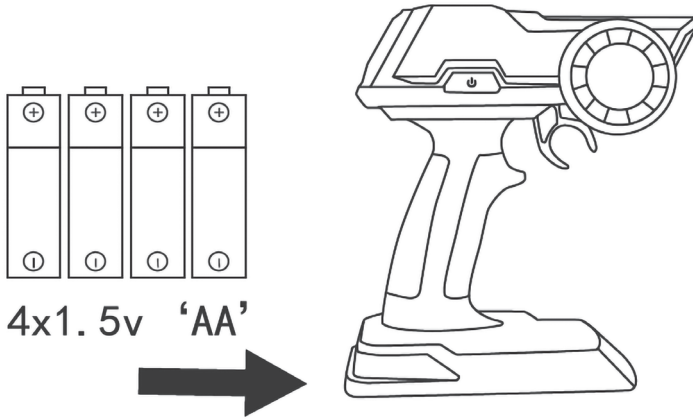


Przewód ładujący



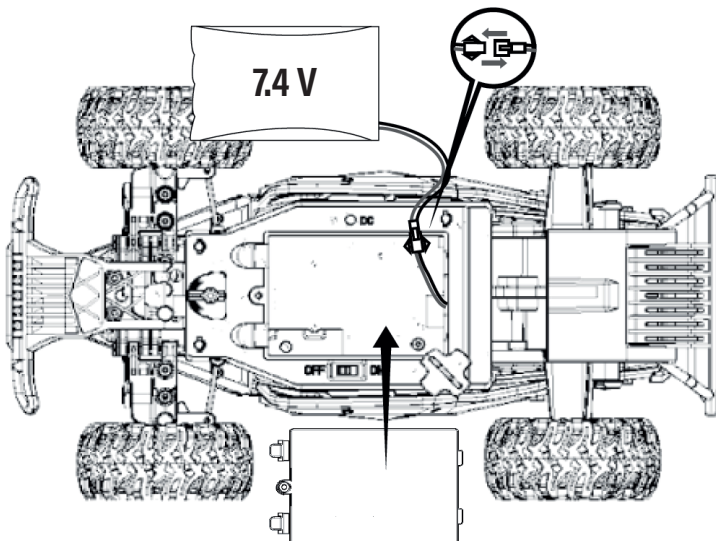
PIERWSZE URUCHOMIENIE

1. Odkręć śrubkę zabezpieczającą pokrywę pilota i otwórz, następnie umieść wewnątrz cztery baterie AA 1.5V zgodnie z oznaczeniami, zamknij pokrywę i zabezpiecz przykręcając śrubkę:



Migające wskaźniki na pilocie zielony+niebieski informują o rozładowanych bateriach. W takiej sytuacji należy wymienić baterie w pilocie na nowe.

2. Ustaw przełącznik w pozycji OFF (Wyłączony). Odkręć śrubkę blokującą pokrywę komory akumulatora na spodzie samochodu. Otwórz pokrywę podłączając złącze akumulatora do złącza samochodu.

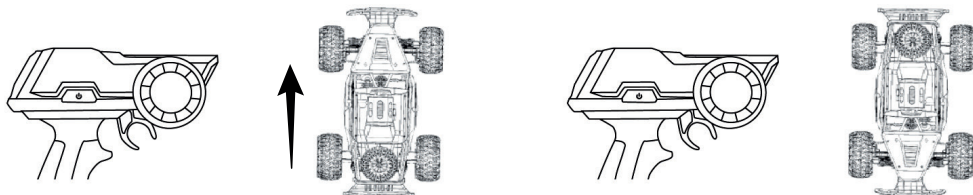


3. Aby sparować urządzenie z pilotem, najpierw włącz samochód ustawiając przełącznik w pozycji ON (Włączony), następnie włącz pilot naciskając przycisk. Zabawka z pilotem sparują się automatycznie po kilku sekundach. Jeżeli wskaźnik łączności na pilocie miga w kolorze zielonym wystąpił problem ze sparowaniem wyłącz i włącz ponownie pilot i zabawkę.

OBSŁUGA ZA POMOCĄ PILOTA

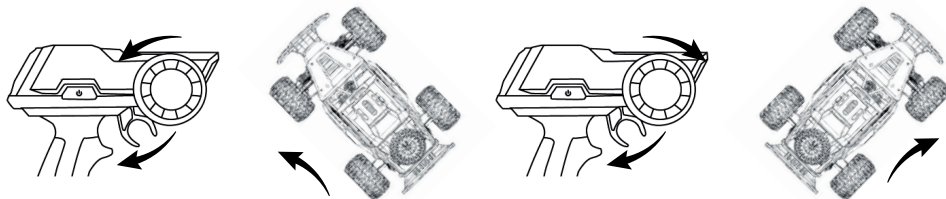
1. Jazda do przodu i do tyłu

Aby poruszać się do przodu lub do tyłu, naciśnij lub popchnij spust pilota:



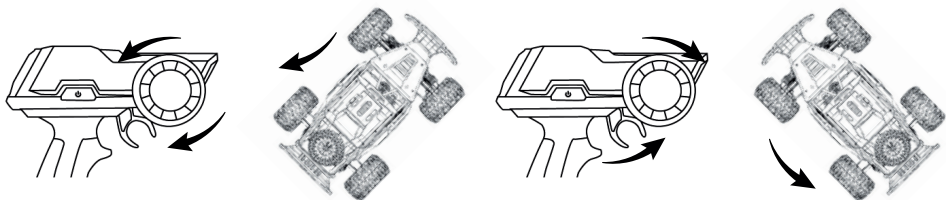
2. Poruszanie się do przodu w prawo i lewo

W celu poruszania się do przodu w prawo lub lewo naciśnij spust pilota obróć i przytrzymaj pokrętko w lewo lub w prawo:



3. Poruszanie się do tyłu w prawo i lewo

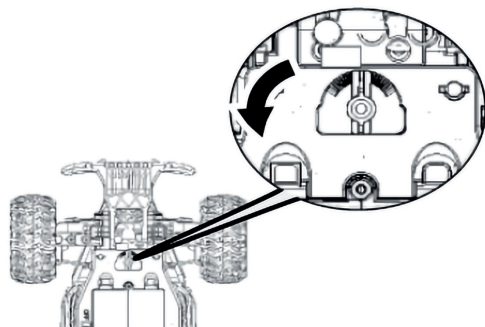
W celu poruszania się do tyłu, popchnij spust pilota, obróć i przytrzymaj pokrętko w lewo lub w prawo:



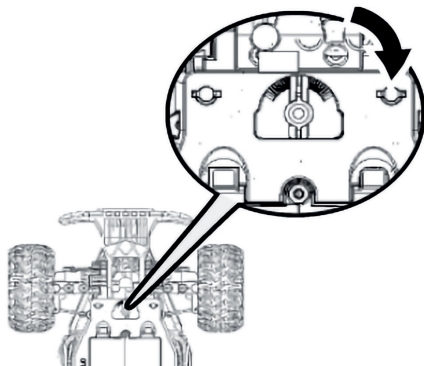
4. Regulacja skłonności kół

Jeżeli samochód pomimo braku wykonania skrętu pilotem mimowolnie skręca na jedną ze stron, należy wykonać regulacji za pomocą mechanizmu regulacji kół:

- Jeżeli samochód skręca w prawo, przestaw minimalnie regulator w lewo.



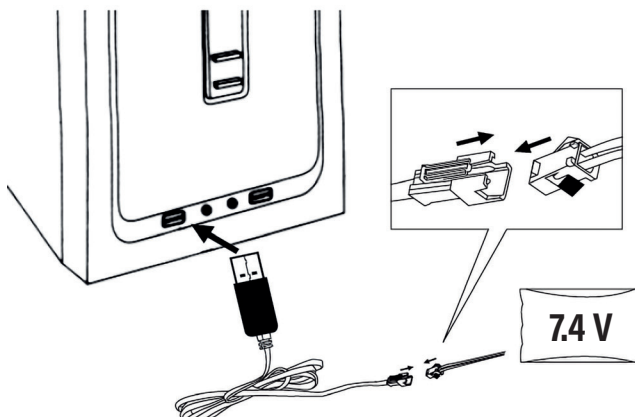
- Jeżeli samochód skręca w lewo, przestaw minimalnie regulator w prawo.



ŁADOWANIE AKUMULATORA

Migające światła samochodu sygnalizują rozładowany akumulator. Należy niezwłocznie naładować akumulator zgodnie z instrukcją.

1. Rozładowany akumulator wymontuj z samochodu:
 - Obróć samochód do góry kołami.
 - Ustaw przełącznik w pozycji OFF (Wyłączony),
 - Odblokuj pokrywę obracając blokadę, następnie zdejmij pokrywę komory akumulatora na spodzie samochodu,
 - Odblokuj i rozłącz złącze akumulatora od złącza zasilania samochodu.
2. Za pomocą przewodu ładującego podłącz akumulator do ładowarki.
3. Adapter USB podłącz do portu USB komputera lub do ładowarki o parametrach 5V --- 1A.
4. W trakcie ładowania na adapterze USB-A świecić będzie czerwony wskaźnik. Akumulator będzie w pełni naładowany po zaświeceniu się zielonego wskaźnika.



UWAGA! ZUŻYCIE AKUMULATORA PODCZAS EKSPLOATACJI URZĄDZENIA JEST NATURALNYM ZJAWISKIEM. ABY UTRZYMAĆ AKUMULATOR W DOBREJ KONDYCJI I WYDŁUŻYĆ JEGO ŻYWOTNOŚĆ NALEŻY STOSOWAĆ SIĘ DO PONIŻSZYCH ZALECEŃ:

1. Nie uruchamiaj urządzenia, jeśli akumulator jest rozładowany.
2. Akumulator ładuj zgodnie z danymi o napięciu i prądzie ładowania podanymi na tabliczce znamionowej.
3. Przed dłuższym okresem przechowywania naładuj akumulator do poziomu 50% oraz doładuj go co 3-4 miesiące. Jeśli w produkcie nie ma możliwości ustalenia konkretnego poziomu naładowania, rozładuj urządzenie, po czym ładuj je przez połowę czasu potrzebnego do pełnego naładowania. Pozostawienie rozładowanego akumulatora na dłuższy okres może skutkować jego uszkodzeniem lub utratą jego właściwości.
4. Przy regularnym użytkowaniu urządzenia unikaj pełnego rozładowania akumulatora oraz zawsze ładuj go do pełna.
5. Po naładowaniu akumulatora odłącz wtyczkę ładowarki od gniazda ładowania w urządzeniu.
6. Nie pozostawiaj urządzenia w trakcie ładowania bez nadzoru.
7. Używanie ładowarek oraz przewodów innych, niż zalecane w instrukcji z urządzeniem, może prowadzić do uszkodzenia produktu, a nawet do eksplozji akumulatora.
8. Ładowanie przeprowadzaj w miejscu suchym, dobrze wentylowanym oraz nienarażonym na bezpośrednie działanie promieni słonecznych.

CZYSZCZENIE I KONSERWACJA

Przed przystąpieniem do czyszczenia wyłącz urządzenie i wymontuj akumulator.

Do czyszczenia używaj lekko zwilżonej ściereczki.

Nie zanurzaj urządzenia w wodzie!

ROZWIĄZYWANIE PROBLEMÓW

PROBLEM	MOŻLIWA PRZYCZYNA	ROZWIĄZANIE
Samochód nie działa.	Samochód lub pilot nie są włączone.	Upewnij się, że zabawka oraz pilot są włączone.
	Rozładowany akumulator.	Naładuj akumulator.
	Pilot nie sparował się z samochodem.	Powtórz proces uruchamiania w tej samej kolejności, którą sugeruje instrukcja.
Zabawka porusza się wolniej niż zwykle.	Rozładowany akumulator.	Naładuj akumulator.
	Zabrudzone koła.	Wyczyść zabawkę.
Niestabilny sygnał z pilota.	Zbyt duża odległość lub zakłócenia sygnału.	Upewnij się, że zabawka znajduje się w zalecanej odległości od pilota oraz w okolicy nie występują żadne zakłócenia.
	Rozładowane baterie w pilocie.	Wymień baterie w pilocie.

DEKLARACJA

ART-DOM Sp. z o.o. niniejszym oświadcza, że samochód zdalnie sterowany jest zgodny z dyrektywą 2014/53/UE. Pełny tekst deklaracji zgodności UE jest dostępny pod następującym adresem:

<https://www.artdom.net.pl/deklaracja/RCC202/>

EKOLOGICZNA I PRZYJAZNA DLA ŚRODOWISKA UTYLIZACJA

To urządzenie jest oznaczone, zgodnie z Dyrektywą Parlamentu Europejskiego i Rady 2012/19/UE z dnia 4 lipca 2012 r. w sprawie zużytego sprzętu elektrycznego i elektronicznego (WEEE) symbolem przekreślonego kontenera na odpady:



Nie należy wyrzucać urządzeń oznaczonych tym symbolem, razem z odpadami domowymi. Urządzenie należy zwrócić do lokalnego punktu przetwarzania i utylizacji odpadów lub skontaktować się z władzami miejskimi.

UTYLIZACJA ZUŻYTYCH AKUMULATORÓW

Zgodnie z dyrektywą UE 2006/66/EC z późn. zm. o akumulatorach, produkt ten jest oznaczony symbolem przekreślonego kosza na śmieci. Symbol oznacza, że zastosowane w tym produkcie baterie lub akumulatory nie powinny być wyrzucane razem z normalnymi odpadami z gospodarstw domowych. Użytkownicy baterii i akumulatorów muszą korzystać z dostępnej sieci odbioru tych elementów, która umożliwi ich zwrot, recykling oraz utylizację.



Li-Ion

MOŻESZ POMÓC CHRONIĆ ŚRODOWISKO!

Właściwe postępowanie ze użytym sprzętem elektrycznym i elektronicznym przyczynia się do uniknięcia szkodliwych dla zdrowia ludzi i środowiska naturalnego konsekwencji, wynikających z obecności składników niebezpiecznych oraz niewłaściwego składowania i przetwarzania takiego sprzętu.

WARUNKI GWARANCJI DOTYCZĄCE ZABAWKI

1. ART-DOM Sp. z o.o. z siedzibą w Łodzi (92-402) przy ul. Zakładowej 90/92 Numer Krajowego Rejestru Sądowego 0000354059 (Gwarant) gwarantuje, że zakupione urządzenie jest wolne od wad fizycznych. Gwarancja obejmuje tylko wady wynikające z przyczyn tkwiących w rzeczy sprzedanej (wady fabryczne).
2. Ujawniona wada zostanie usunięta na koszt Gwaranta w ciągu 14 dni od daty zgłoszenia uszkodzenia do serwisu autoryzowanego lub punktu sprzedaży.
3. W wyjątkowych przypadkach, np. konieczności sprowadzenia części zamiennych od producenta, termin naprawy może zostać wydłużony do 30 dni.
4. Okres gwarancji dla użytkownika wynosi 24 miesiące od daty wydania towaru.
5. Towar przeznaczony jest do używania wyłącznie w warunkach indywidualnego gospodarstwa domowego.
6. Gwarancja nie obejmuje:
 - a. uszkodzeń powstałych na skutek używania urządzenia niezgodnie z instrukcją obsługi,
 - b. uszkodzeń mechanicznych, chemicznych lub termicznych,
 - c. napraw i modyfikacji dokonanych przez firmy lub osoby nieposiadające autoryzacji producenta,
 - d. części z natury łatwo zużywalnych lub materiałów eksploatacyjnych takich jak: baterie, żarówki, bezpieczniki, filtry, pokrętła, półki, akcesoria,
 - e. instalacji, konserwacji, przeglądów, czyszczenia, odblokowania, usunięcia zanieczyszczeń oraz instruktażu.
7. O sposobie usunięcia wady decyduje Gwarant. Usunięcie potwierdzonej wady urządzenia nastąpi poprzez wykonanie naprawy gwarancyjnej lub wymianę urządzenia. Gwarant może dokonać naprawy, gdy kupujący żąda wymiany lub Gwarant może dokonać wymiany, gdy kupujący żąda naprawy, jeżeli doprowadzenie do zgodności towaru (urządzenia) zgodnie z udzieloną gwarancją w sposób wybrany przez kupującego jest niemożliwe

albo wymagałoby nadmiernych kosztów dla Gwaranta. W szczególnie uzasadnionych wypadkach, jeżeli naprawa i wymiana są niemożliwe lub wymagałyby nadmiernych kosztów dla Gwaranta może on odmówić doprowadzenia towaru do zgodności z udzieloną gwarancją i zaproponować inny sposób załatwienia reklamacji z gwarancji.

8. Wymiany towaru dokonuje punkt sprzedaży, w którym towar został zakupiony (wymiana lub zwrot gotówki) lub autoryzowany punkt serwisowy, jeżeli dysponuje taką możliwością (wymiana). Zwracane urządzenie musi być kompletne, bez uszkodzeń mechanicznych. Niespełnienie tych warunków może spowodować nieuznanie gwarancji.
9. W przypadku braku zgodności towaru z umową sprzedaży, kupującemu z mocy prawa przysługują środki ochrony prawnej ze strony i na koszt sprzedawcy, a gwarancja nie ma wpływu na te środki ochrony prawnej.
10. Niniejsza gwarancja obowiązuje na terytorium Polski.
11. Warunkiem dokonania naprawy lub wymiany urządzenia w ramach gwarancji jest przedstawienie dowodu zakupu oraz użytkowanie towaru zgodnie z informacjami zawartymi w instrukcji obsługi.

UWAGA:

Uszkodzenie lub usunięcie tabliczki znamionowej z urządzenia może spowodować nieuznanie gwarancji.

Cały czas udoskonalamy nasze produkty, dlatego mogą się one nieznacznie różnić od zdjęć przedstawionych na opakowaniu oraz w instrukcji obsługi. Przed przystąpieniem do użytkowania urządzenia przeczytaj instrukcję obsługi.

ART-DOM Sp. z o.o., ul. Zakładowa 90/92, 92-402 Łódź. Numer Krajowego Rejestru Sądowego 0000354059.



PAP