



NAVITEL

# User Manual



**NAVITEL CL80**  
Portable Cordless Vacuum Cleaner

CZ

DE

EN

PL

RU

UA

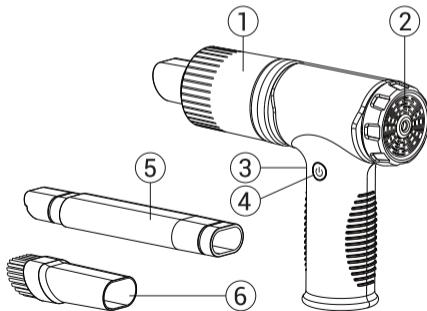
## Wstęp

Drogi kliencie! Dziękujemy za zakup produktu firmy NAVITEL®.

NAVITEL CL80 – bezprzewodowy odkurzacz samochodowy z dwustopniowym systemem filtracji do czyszczenia wnętrza samochodu na sucho. Dwie wymienne dysze, znajdujące się w zestawie, gwarantują szybkie i dokładne czyszczenie, nawet w najtrudniej dostępnych miejscach.

Prosimy zapoznać się z instrukcją i zachować ją na przyszłość.

## Wygląd zewnętrzny



1. Pojemnik na kurz
2. Pokrywa filtra wylotu powietrza
3. Port USB-C do ładowania
4. Przycisk włączania/wyłączania
5. Dysza ssąca
6. Nakładka z włosiami

## Zawartość opakowania

- Odkurzacz NAVITEL CL80
- Pojemnik na kurz
- Dysza ssąca
- Nakładka z włosiami
- Przewód zasilający USB — USB-C
- Instrukcja obsługi
- Karta gwarancyjna

## Parametry techniczne

Model	NAVITEL CL80
Bateria	Li-ion, 7.4V
Moc baterii	37 W·h
Moc ssania	niska prędkość - do 8 kPa wysoka prędkość - do 11 kPa
Zasilanie	5 V, 2 A
Port ładowania	USB-C
Czas ładowania	≈ 2 h
Szybkie ładowanie	FC 3.0
Masa	345 g

## Przed rozpoczęciem pracy

- Sprawdź przed użyciem, czy części są zamontowane prawidłowo, w szczególności zwróć uwagę na montaż filtra w pojemniku na kurz.
- Naładuj odkurzacz przed użyciem lub po dłuższym okresie przechowywania.

- Gdy poziom naładowania baterii jest niski, kontrolka na przycisku zasilania zaświeci się na czerwono. Gdy bateria jest w pełni naładowana, wskaźnik świeci na biało.
- W przypadku korzystania z dołączonego przewodu USB-C produkt obsługuje szybkie ładowanie FC3.0. Aby skrócić czas ładowania, wybierz ładowarkę obsługującą protokół szybkiego ładowania.
- W samochodzie używaj wyłącznie kompatybilnego zasilacza. Korzystanie z innego zasilacza może niekorzystnie wpłynąć na wydajność urządzenia. Do zasilania urządzenia zalecamy stosowanie zasilaczy samochodowych NAVITEL USP 45 SLIM i NAVITEL USP 55 PRO.



**Uwaga!** Odkurzacz nie włączy się podczas ładowania.

- Po użyciu urządzenia pozostaw je na 10 minut do ostygnięcia, przed ładowaniem baterii.
- Odkurzacz nie jest przeznaczony do wciągania płynów, zwłaszcza substancji łatwopalnych i wybuchowych, takich jak rozpuszczalniki chemiczne lub alkohol – wciągnięcie płynów grozi uszkodzeniem urządzenia.
- Nie należy wciągać bardzo gorących substancji (takich jak palące się niedopałki papierosów lub gorący popiół), aby uniknąć spalenia filtra lub części plastikowych i utraty ich funkcji filtrującej.
- Korzystaj wyłącznie z oryginalnej ładowarki. Używanie innego adaptera może negatywnie wpłynąć na działanie baterii. Używaj wyłącznie akcesoriów zatwierdzonych przez producenta.
- Dopuszczalna temperatura otoczenia w trybie pracy urządzenia: od 0 do +35 °C. Temperatura przechowywania: od +5 do +45 °C. Względna wilgotność: od 5% do 90% bez kondensacji (25 °C).
- Umieść urządzenie z dala od ognia, aby uniknąć wybuchu lub pożaru.

## Korzystanie z dyszy

- Ssawka szczelinowa jest idealna do usuwania kurzu itp. z trudnodostępnych, wąskich przestrzeni we wnętrzu pojazdu.
- Szczotka jest przeznaczona do dokładnego usuwania kurzu, brudu i innych zanieczyszczeń z tapicerki, dywanów i innych podobnych powierzchni.
- Dozwolone jest używanie CL80 bez uniwersalnej ssawki. W tym trybie odkurzacz najskuteczniej zbiera duże zanieczyszczenia.

## Czyszczenie filtra

- Obróć pojemnik na kurz w kierunku przeciwnym do ruchu wskazówek zegara, aby oddzielić go od korpusu, a następnie wyjmij filtry.
- Oplucz filtry pod bieżącą ciepłą wodą.
- Po umyciu pozostaw filtry do całkowitego wyschnięcia.
- Zainstaluj czyste, suche filtry z powrotem w pojemniku na kurz, a następnie przymocuj go do korpusu.



**UWAGA:** Nigdy nie myj odkurzacza zanurzając go całkowicie w wodzie, ponieważ może to uszkodzić elektronikę odkurzacza. Upewnij się, że wszystkie filtry są suche przed przystąpieniem do odkurzania.

**WAŻNE!** Zawsze podładuj urządzenie po użyciu. Zaleca się również raz w miesiącu doładować nieużywane urządzenie, aby uniknąć głębokiego rozładowania baterii.

NAVITEL s.r.o. niniejszym oświadcza, że urządzenie NAVITEL CL80 jest zgodne z Europejską dyrektywą EMC 2014/30/EU..

**Uwaga:** opakowanie, wygląd, specyfikacja, które nie zmieniają ogólnej funkcjonalności urządzenia, mogą zostać zmienione przez producenta bez wcześniejszego powiadomienia.

## Możliwe problemy i rozwiązania

<b>Problem</b>	<b>Możliwa przyczyna</b>	<b>Możliwe rozwiązanie</b>
Urządzenie nie włącza się	Niski poziom baterii Przycisk zasilania nie jest wciśnięty Urządzenie ładuje się	Naładuj baterię Wciśnij przycisk zasilania Odłącz ładowarkę
Niewystarczająca moc ssania	Pojemnik na kurz nie jest zainstalowany Filtr jest zatkany	Sprawdź, czy pojemnik na kurz jest prawidłowo zainstalowany Wyczyść filtr
Urządzenie wydaje niestandardowy dźwięk	Ciała obce w pojemniku na kurz Brak filtra	Usuń ciała obce z pojemnika na kurz Zainstaluj filtr
Nieprzyjemny zapach z odkurzacza podczas pracy	Zapach może pochodzić z kurzu w pojemniku na kurz Jeśli w odkurzaczu został zainstalowany wilgotny filtr, może on wydzielać nieprzyjemny zapach	Umyj filtr Po umyciu wysusz całkowicie filtr przed montażem
Z odkurzacza wysypuje się kurz	Pojemnik na kurz jest pełny Pojemnik na kurz lub filtr jest zainstalowany nieprawidłowo	Opróżnij pojemnik na kurz Zainstaluj prawidłowo pojemnik na kurz oraz filtr

