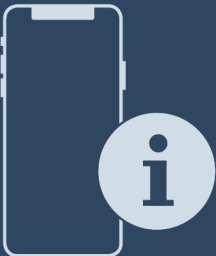
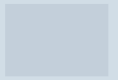


Instrukcja obsługi

Quality, Design and Innovation



home.liebherr.com/fridge-manuals



LIEBHERR

Producent stale pracuje nad ulepszaniem wszystkich typów i modeli urządzeń. Prosimy Państwa o zrozumienie, że jesteśmy zmuszeni zastrzec sobie prawo wprowadzenia zmian kształtu, wyposażenia i rozwiązań technicznych.

- „Installation Guide“
- Broszura serwisowa

1.2 Przegląd urządzenia i wyposażenia

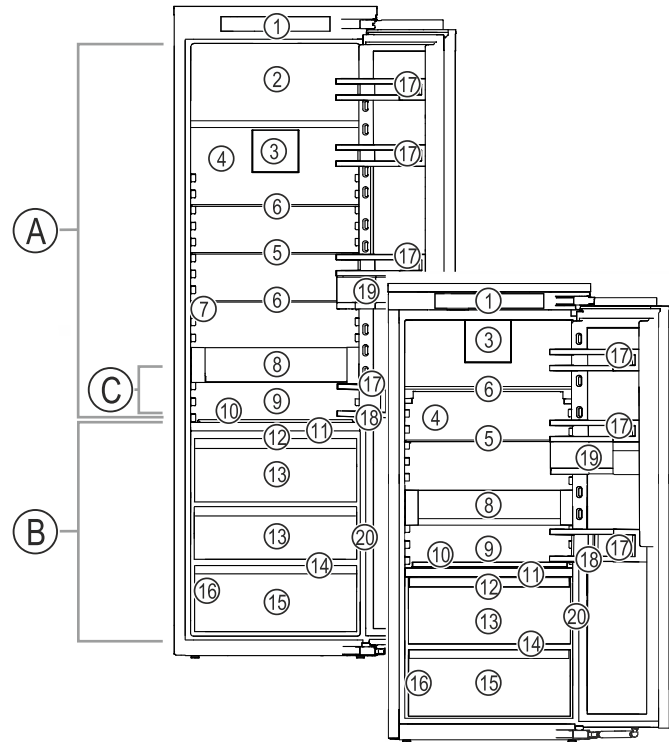


Fig. 1 Przykładowa prezentacja

Symbol	Objaśnienie
	<p>Przeczytać instrukcję</p> <p>W celu zapoznania się ze wszystkimi zaleceniami nowego urządzenia zalecamy uważne przeczytanie wskazówek zawartych w niniejszej instrukcji.</p>
	<p>Dodatkowe informacje w internecie</p> <p>Cyfrową instrukcję z dodatkowymi informacjami w różnych językach można znaleźć w internecie za pomocą kodu QR umieszczonego na przedniej stronie tej instrukcji, pod adresem home.liebherr.com/fridge-manuals lub po wprowadzeniu numeru serwisowego. Numer serwisowy jest podany na tabliczce znamionowej:</p> <p>Fig. Przykładowa prezentacja</p>
	<p>Kontrola urządzenia</p> <p>Sprawdzić wszystkie części pod kątem uszkodzeń transportowych. W przypadku jakichkolwiek reklamacji, należy skontaktować się z dealerem lub placówką serwisową.</p>
	<p>Odchylenia</p> <p>Instrukcja została opracowana dla kilku modeli urządzeń. Mogą zatem występować pewne różnice pomiędzy opisem i urządzeniem. Fragmenty dotyczące tylko określonych urządzeń są zaznaczone gwiazdką (*).</p>
	<p>Instrukcje robocze i wyniki działań</p> <p>Instrukcje robocze są wyróżnione symbolem ▶. Wyniki działań są wyróżnione symbolem ▷.</p>
	<p>Filmy</p> <p>Filmy dotyczące urządzeń są dostępne na kanale YouTube urządzeń Liebherr-Hausgeräte.</p>

Niniejsza instrukcja obsługi obowiązuje dla:

IRBA.. 41.. / 51..

1 Prezentacja urządzenia

1.1 Zakres dostawy

Sprawdzić wszystkie części pod kątem uszkodzeń transportowych. W przypadku jakichkolwiek reklamacji, należy skontaktować się z dealerem lub Działem Obsługi Klienta. (patrz 10.4 Punkt serwisowy)

Zakres dostawy składa się z następujących części:

- Urządzenie do zabudowy
- Wyposażenie (w zależności od modelu)
- Materiał montażowy (w zależności od modelu)
- „Quick Start Guide“

- Zakres temperatury**
- (A) Chłodziarka (C) Najzimniejsza strefa
(B) BioFresh

- Wyposażenie**
- | | |
|---|-------------------------------------|
| (1) Elementy obsługowe | (11) HydroBreeze |
| (2) 4-gwiazdkowa komora zamrażalnika* | (12) Pokrywa Fruit & Vegetable-Safe |
| (3) Wentylator z FreshAir-węglem aktywnym | (13) Fruit & Vegetable-Safe |
| (4) Sucha ścianka tylna | (14) Otwór odpływowy |
| (5) Dzielona półka środkowa | (15) Meat & Dairy-Safe |
| (6) Półka środkowa | (16) Tabliczka znamionowa |
| (7) InfinitySpring* | (17) Półka w drzwiach |
| (8) VarioSafe | (18) Uchwyt butelek |
| (9) Miejsca na blachę do pieczenia | (19) VarioBox |
| (10) Różne półki na butelki | (20) Czujnik funkcji pukania |

Wskazówka

- ▶ Półki, szuflady lub kosze w stanie dostawy są rozmieszczone tak, by uzyskać optymalną efektywność energetyczną. Zmiany rozmieszczenia w zakresie podanych opcji szufladowych, np. półki w chłodziarce, nie mają jednak wpływu na zużycie energii.




AutoDoor

Urządzenie jest wyposażone w funkcję AutoDoor.

Drzwi można otwierać na różne sposoby:

- ręcznie
- poprzez sygnał pukania
- przez smartfon
- przez komendę głosową

Prezentacja urządzenia

	Sygnał pukania Drzwi otwiera się i zamyka, pukając w nie ręką. Sygnał pukania konfiguruje się za pomocą elementów obsługi i wyświetlacza. Czułość sygnału pukania można zmienić w dowolnym momencie.
	Smartfon Drzwi można otwierać i zamykać za pomocą smartfona. Aby to zrobić, należy zainstalować aplikację SmartDevice na smartfonie i podłączyć urządzenie do sieci WLAN. Wszystkie ustawienia wprowadza się w aplikacji SmartDevice.
	Komendy głosowe Drzwi można otwierać i zamykać za pomocą komendy głosowej. W tym celu należy zainstalować aplikację SmartDevice na smartfonie, podłączyć urządzenie do sieci WLAN i użyć odpowiedniego asystenta głosowego. Wszystkie ustawienia wprowadza się w aplikacji SmartDevice.



Więcej informacji i poradniki można znaleźć na stronie:
home.liebherr.com/faq-autodoor

1.4 SmartDevice

SmartDevice jest rozwiązaniem dla podłączenia do sieci chłodziarki.

Jeżeli urządzenie SmartDevice jest przystosowane lub sprawne, urządzenia można szybko i łatwo podłączyć do sieci WLAN. Przy pomocy aplikacji SmartDevice urządzenie można obsługiwać z urządzeń mobilnych. W aplikacji SmartDevice dostępne są dodatkowe funkcje oraz ustawienia.

Urządzenie przy- Urządzenie jest wyposażone stosowane do w funkcję SmartDevice. W celu podłą- funkcji SmartDe- czenia urządzenia do WLAN należy ściągnąć aplikację SmartDevice.



Dodatkowe infor- smartdevice.liebherr.com macje na temat SmartDevice:

Ściągnąć aplikację SmartDevice:



Po zainstalowaniu i skonfigurowaniu aplikacji SmartDevice, urządzenie można podłączyć przy pomocy aplikacji SmartDevice oraz funkcji WLAN (patrz WLAN) do sieci WLAN.

Wskazówka

W następujących krajach funkcja SmartDevice jest niedostępna: Rosja, Białoruś, Kazachstan.

1.5 Zakres zastosowania urządzenia

Użytkowanie zgodne z przeznaczeniem

Urządzenie jest przeznaczone wyłącznie do chłodzenia produktów spożywczych w środowisku domowym lub podobnym. Zalicza się do tego np. użytkowanie

- w prywatnych kuchniach, pensjonatach ze śniadaniem,
- przez gości w dworakach, hotelach, motelach oraz innych miejscach noclegowych,
- przy cateringach oraz podobnych usługach w handlu hurtowym.

Urządzenie nie nadaje się do zamrażania produktów spożywczych.*

Każde inne zastosowanie jest niedopuszczalne.

Przewidziane użytkowanie niezgodne z przeznaczeniem

Stanowczo zabrania się:

- Przechowywania i chłodzenia leków, plazmy krwi, preparatów laboratoryjnych oraz innych materiałów i produktów wymienianych w dyrektywie dotyczącej produktów medycznych 2007/47/WE
- Stosowania na obszarach zagrożonych wybuchem

Użytkowanie urządzenia niezgodne z przeznaczeniem może doprowadzić do uszkodzenia lub zepsucia przechowywanych towarów.

Klasy klimatyczne

Zależnie od klasy klimatycznej urządzenie jest przeznaczone do pracy w obrębie wskazanych granic temperatury otoczenia. Klasa klimatyczna obowiązująca dla danego urządzenia podana jest na tabliczce znamionowej.

Wskazówka

► Aby zagwarantować prawidłową pracę, przestrzegać podanych temperatur otoczenia.

Klasa klima- tyczna	Temperatura otoczenia
SN	10 °C do 32 °C
N	16 °C do 32 °C
ST	16 °C do 38 °C
T	16 °C do 43 °C
SN-ST	10 °C do 38 °C
SN-T	10 °C do 43 °C

1.6 Zgodność

Szczelność obiegu czynnika chłodniczego została poddana kontroli. Po wbudowaniu urządzenie spełnia odpowiednie przepisy bezpieczeństwa oraz właściwe dyrektywy.

Na rynek UE: Urządzenie jest zgodne z dyrektywą 2014/53/EU.

Na rynek GB: Urządzenie jest zgodne z Radio Equipment Regulations 2017 SI 2017 No. 1206.

Pełny tekst deklaracji zgodności UE jest dostępny pod następującym adresem: www.Liebherr.com

Komora BioFresh spełnia wymagania odnośnie komory schładzania określone w normie DIN EN 62552:2020.

1.7 Substancje SVHC zgodnie z rozporządzeniem REACH

W poniższym linku można sprawdzić, czy urządzenie zawiera substancje SVHC zgodnie z rozporządzeniem REACH: home.liebherr.com/de/deu/de/liebherr-erleben/nachhaltigkeit/umwelt/scip/scip.html

1.8 Baza danych produktów EPREL

Od 1 marca 2021 informacje odnośnie etykietowania energetycznego oraz wymagań dotyczących ekoprojektu można znaleźć w europejskiej bazie danych produktów (EPREL). Baza danych produktów jest dostępna pod adresem <https://eprel.ec.europa.eu/>. Po wejściu na stronę wyświetli się polecenie wpisania identyfikatora modelu. Identyfikator modelu jest podany na tabliczce znamionowej.

2 Ogólne zasady bezpieczeństwa

Niniejszą instrukcję obsługi należy starannie przechowywać, aby zawsze mieć do niej dostęp.

W przypadku przekazania urządzenia należy również przekazać instrukcję obsługi następnemu użytkownikowi.

W celu prawidłowego i bezpiecznego użytkowania urządzenia należy zapoznać się z niniejszą instrukcją obsługi przed rozpoczęciem eksploatacji. Stosować się stale do zawartych w niej instrukcji, wskazówek bezpieczeństwa i wskazówek ostrzegawczych. Są one istotne, aby prawidłowo i bezpiecznie zainstalować i eksploatować urządzenie.

Zagrożenia dla użytkownika:

- Urządzenie to może być używane przez dzieci oraz przez osoby z ograniczonymi zdolnościami fizycznymi, sensorycznymi i mentalnymi lub przez osoby posiadające niedostateczne doświadczenie oraz wiedzę, gdy znajdują się one pod nadzorem lub jeśli zostały poinformowane o bezpiecznym stosowaniu urządzenia oraz o możliwych zagrożeniach.

Dzieci nie mogą się bawić urządzeniem. Czyszczenie i konserwacja nie może być przeprowadzane przez dzieci nie będące pod nadzorem. Dzieci w wieku 3-8 lat mogą umieszczać produkty w urządzeniu oraz je

z niego wyjmować. Dzieci w wieku poniżej 3 lat nie mogą przebywać w pobliżu urządzenia, jeżeli nie są w sposób nieprzerwany nadzorowane.

- Gniazdko sieciowe musi być zawsze łatwo dostępne, aby w sytuacji awaryjnej możliwe było jak najszybsze odłączenie urządzenia od zasilania elektrycznego. Musi się znajdować poza obszarem tylnej ściany urządzenia.
- Podczas odłączania urządzenia od sieci, zawsze chwytać za wtyczkę. Nie ciągnąć kabla.
- W razie usterek wyciągnąć wtyk z gniazda sieciowego bądź wyłączyć bezpiecznik.
- Nie uszkodzić przewodu zasilającego. Nie eksploatować urządzenia z uszkodzonym przewodem zasilającym.
- Naprawy i ingerencje w urządzenie powierzać wyłącznie placówce serwisowej lub odpowiednio wykwalifikowanemu personelowi.
- Montować, podłączać i utylizować urządzenie zgodnie ze wskazówkami zawartymi w instrukcji.
- Urządzenie eksploatować tylko w stanie zmontowanym.
- Producent nie ponosi odpowiedzialności za szkody spowodowane nieprawidłowym podłączeniem do sieci wodociągowej.*

Zagrożenie pożarowe:

- Zawarty w urządzeniu czynnik chłodniczy (dane na tabliczce znamionowej) jest przyjazny dla środowiska, ale łatwopalny. Wyptywający czynnik chłodniczy może ulec zapłonowi.
 - Nie wolno dopuścić do uszkodzenia przewodów obiegu czynnika chłodniczego.
 - Wewnątrz urządzenia nie wolno manipulować źródłami zapłonu.
 - Wewnątrz urządzenia nie wolno używać żadnych urządzeń elektrycznych (np. myjek parowy, grzejników, lodziarek itp).
 - Jeżeli wydostaje się czynnik chłodniczy: Usunąć ogień lub źródła zapłonu, znajdujące się w pobliżu miejsca nieszczelności. Dobrze przewietrzyć pomieszczenie. Powiadomić serwis techniczny.
- W urządzeniu nie wolno przechowywać żadnych materiałów wybuchowych ani puszek zawierających aerozole z palnymi propelentami, takimi jak butan, propan, pentan itp. Takie puszki z aerozolami można rozpoznać na podstawie nadrukowanego opisu zawartości lub symbolu płomienia na puszcze. Ewentualnie ulatniające się gazy

Ogólne zasady bezpieczeństwa

- mogłyby zapalić się w zetknięciu z częściami elektrycznymi.
- Palące się świece, lampy i inne przedmioty z otwartym płomieniem trzymać z dala od urządzenia, aby go nie podpalić.
- Butelki z napojami alkoholowymi lub inne pojemniki z alkoholem należy przechowywać wyłącznie szczelnie zamknięte. Ewentualnie wypytywający alkohol mógłby zapalić się w zetknięciu z częściami elektrycznymi.

Niebezpieczeństwo spadnięcia lub wyrwania:

- Cokołu, szuflad, drzwi itd. nie wolno używać jako podnóżków, nie wolno stosować ich jako podparcia. Dotyczy to zwłaszcza dzieci.

Niebezpieczeństwo zatrucia żywnością:

- Nie spożywać żywności z przekroczoną datą przydatności do spożycia.

Niebezpieczeństwo odmrożeń, utraty czucia lub bólu:

- Unikać długotrwałego kontaktu skóry z zimnymi powierzchniami lub z chłodziarko-zamrażarką albo przedsięwziąć odpowiednie środki ostrożności, np. użyć rękawic.

Niebezpieczeństwo zranienia osób i uszkodzenia urządzenia:

- Gorąca para może spowodować obrażenia. Do rozmrażania nie wolno używać urządzeń elektrycznych do ogrzewania, urządzeń do czyszczenia parą pod ciśnieniem, otwartego ognia ani sprayów rozmrażających.
- Nie używać ostrych przedmiotów do usuwania lodu.

Ryzyko zgniecenia:

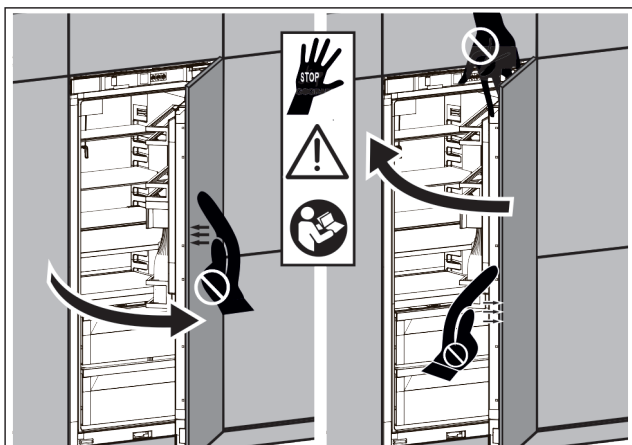


Fig. 2

- Podczas zamykania drzwi należy zachować wolną przestrzeń w pobliżu drzwi i nie sięgać do środka.
- Nie sięgać do zawiasu podczas otwierania i zamykania drzwi. Może dojść do zakleszczenia się palców.

Niebezpieczeństwo uszkodzenia:

Przy automatycznym zamykaniu drzwi może dojść do uszkodzenia wysuniętych szuflad i prowadnic teleskopowych.

- Wsunąć całkowicie szuflady, zanim drzwi zamkną się automatycznie.
- Po wyjęciu szuflady: Wsunąć całkowicie prowadnice teleskopowe, zanim drzwi zamkną się automatycznie.

Symbole na urządzeniu:



Symbol ten może się znajdować na sprężarce. Odnosi się do oleju umieszczonego w sprężarce i wskazuje na następujące niebezpieczeństwo: Może być śmiertelny w przypadku połknięcia i przedostania się do dróg oddechowych. Wskazówka ta jest istotna jedynie w przypadku recyklingu. Brak niebezpieczeństwa w trakcie normalnej eksploatacji.



Symbol ten znajduje się na sprężarce i wskazuje na zagrożenie związane z substancjami palnymi. Nie usuwać naklejki.



Taka lub podobna naklejka może znajdować się z tyłu urządzenia. Wskazuje ona, że na drzwiach i/lub w obudowie znajdują się próżniowe panele izolacyjne (VIP) lub panele perlitowe. Wskazówka ta jest istotna jedynie w przypadku recyklingu. Nie usuwać naklejki.

Należy przestrzegać wskazówek ostrzegawczych oraz innych specjalnych wskazówek podanych w innych rozdziałach:

	NIEBEZPIECZENSTWO	informuje o bezpośrednio niebezpiecznej sytuacji, która w razie zlekceważenia spowoduje śmierć lub ciężkie obrażenia ciała.
	OSTRZEŻENIE	informuje o niebezpiecznej sytuacji, która w razie zlekceważenia może spowodować śmierć lub ciężkie obrażenia ciała.
	OSTROŻNIE	informuje o niebezpiecznej sytuacji, która w razie zlekceważenia może spowodować lekkie lub średnie obrażenia ciała.
	UWAGA	informuje o niebezpiecznej sytuacji, która w razie zlekceważenia może spowodować szkody rzeczowe.
	Wskazówka	oznacza ogólne użyteczne wskazówki i porady.

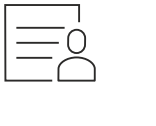
3 Sposób działania wyświetlacza Touch & Swipe

Urządzenie można obsługiwać przy pomocy wyświetlacza Touch & Swipe. Przy pomocy wyświetlacza Touch & Swipe (zwanym dalej wyświetlaczem) można wybrać funkcje urządzenia poprzez kliknięcie lub przeciągnięcie. Jeżeli przez 10 sekund na wyświetlaczu nie zostanie podjęte żadne działanie, wskaźnik przełączy się na nadrzędne menu lub bezpośrednio do wskaźnika statusu.

3.1 Nawigacja oraz objaśnienie symboli

Na rysunkach użyto różnych symboli dla nawigacji przy pomocy wyświetlacza. W poniższej tabeli znajduje się opis tych symboli.

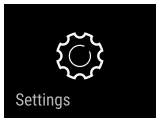
Symbol	Opis
	Krótko nacisnąć wyświetlacz: Aktywować/dezaktywować funkcję. Potwierdzić wybór. Otworzyć podmenu.
	Dotknąć wyświetlacz i przytrzymać przez zalecany czas (np. 3 sekundy): Aktywować/dezaktywować funkcję lub wartość.
	Przeciągnąć w prawo lub w lewo: Nawigować w menu.
	Krótko dotknąć symbolu Wstecz: Przeskok o jeden poziom menu.
	Dotykać symbolu Wstecz przez 3 sekundy: Przeskoczyć do wskaźnika statusu.
	Strzałka z zegarem: Upływa więcej niż 10 sekund, aż kolejny wskaźnik wyświetli się na wyświetlaczu.
	Strzałka z podanym czasem: Upływa podany czas, aż poniższy wskaźnik wyświetli się na wyświetlaczu.
	Symbol „Otwieranie menu ustawień”: Przejsć do menu ustawień i otworzyć menu ustawień. Jeżeli to konieczne: W menu ustawień nawigować do wybranej funkcji. (patrz 3.2.1 Otwieranie menu ustawień)

Symbol	Opis
	Otworzyć symbol „Rozszerzone menu”: Przejsć do rozszerzonego menu i otworzyć rozszerzone menu. Jeżeli to konieczne: W menu nawigować do wybranej funkcji. (patrz 3.2.2 Otwieranie rozszerzonego menu)
Brak działania przez 10 sekund	Jeżeli przez 10 sekund na wyświetlaczu nie zostanie podjęte żadne działanie, wskaźnik przełączy się na nadrzędne menu lub bezpośrednio do wskaźnika statusu.
Otworzyć i ponownie zamknąć drzwi.	Jeżeli drzwi zostaną otwarte i od razu zamknięte, wskaźnik przełączy się bezpośrednio na wskaźnik statusu.

Uwaga: Rysunki wyświetlacza zawierają angielskie terminy.

3.2 Menu

Funkcje urządzenia zostały podzielone na różne menu:

Menu	Opis
Menu główne	Po włączeniu urządzenia następuje automatyczne przełączenie na menu główne. Tutaj można nawigować do najważniejszych funkcji urządzenia, do menu ustawień oraz do rozszerzonego menu.
 Menu ustawień	Menu ustawień zawiera dodatkowe funkcje urządzenia służące do jego ustawiania.
Rozszerzone menu	Rozszerzone menu zawiera specjalne funkcje urządzenia służące do jego ustawiania. Dostęp do rozszerzonego menu jest chronione kodem liczbowym 1 5 1 .

3.2.1 Otwieranie menu ustawień

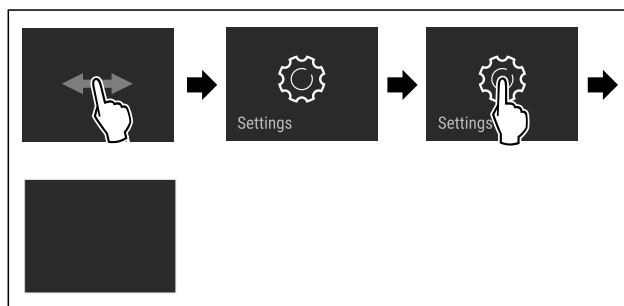


Fig. 3 Przykładowa prezentacja

- ▶ Wykonać czynności zgodnie z ilustracją.
- ▷ Menu ustawień jest otwarte.
- ▶ Jeżeli to konieczne: Przejsć do wybranej funkcji.

3.2.2 Otwieranie rozszerzonego menu

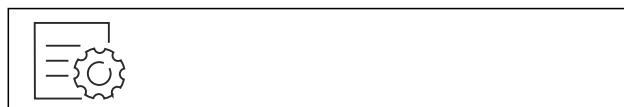


Fig. 4

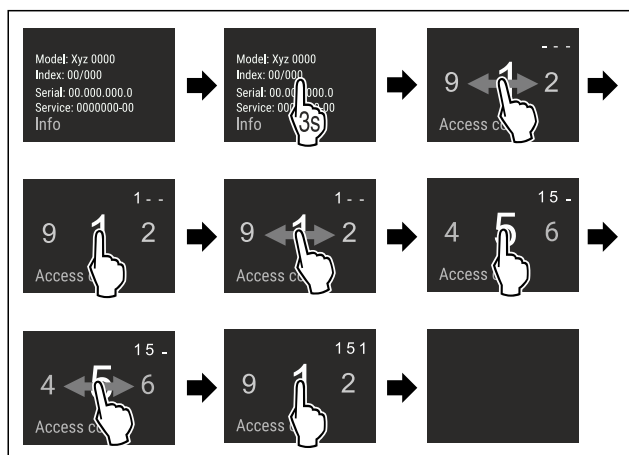


Fig. 5 Przykładowa prezentacja, dostęp przy pomocy kodu liczbowego 151

- ▶ Wykonać czynności zgodnie z ilustracją.
- ▷ Rozszerzone menu jest otwarte.
- ▶ Jeżeli to konieczne: Przejdź do wybranej funkcji.

3.3 Tryb uśpienia

Jeżeli wyświetlacz nie będzie dotykany przez 1 minutę, wtedy wyświetlacz przełączy się na tryb uśpienia. W trybie uśpienia następuje przyciemnienie jasności wskaźnika.

3.3.1 Kończenie trybu uśpienia

- ▶ Krótko dotknąć palcem wyświetlacza.
- ▷ Tryb uśpienia zostaje zakończony.

4 Uruchomienie

4.1 Włączanie urządzenia (pierwsze uruchomienie)

Zagwarantować, aby spełnione zostały następujące warunki:

- Urządzenie jest instalowane i podłączane zgodnie z instrukcją montażu.
- Wszystkie taśmy klejące, folie klejące i ochronne oraz zabezpieczenia transportowe w urządzeniu i na nim są zdjęte.
- Wszystkie wkładki reklamowe z szuflad zostały usunięte.
- Sposób działania wyświetlacza Touch & Swipe jest znany. (patrz 3 Sposób działania wyświetlacza Touch & Swipe)

Włączyć urządzenie przy pomocy wyświetlacza Touch & Swipe:

- ▶ Jeżeli w wyświetlacz znajduje się w trybie uśpienia: Krótko nacisnąć wyświetlacz.
- ▶ Wykonać czynności zgodnie z ilustracją.

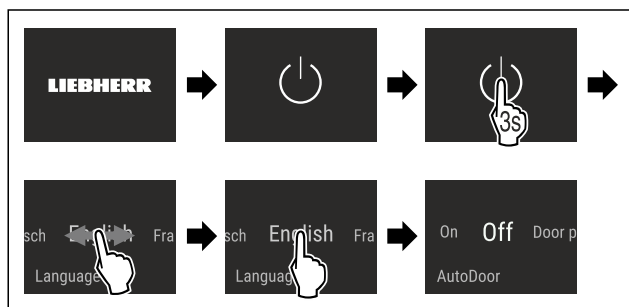


Fig. 6 Przykładowa prezentacja

- ▶ Aktywować AutoDoor. (patrz AutoDoor)

-lub-

- ▶ Nie aktywować AutoDoor.

Wskazówka

W przypadku, gdy AutoDoor nie zostaje aktywowane, drzwi można otwierać lub zamykać zawsze ręcznie.

- ▷ Wyświetla się wskaźnik statusu.
- ▷ Urządzenie schładza się do temperatury ustawionej fabrycznie.
- ▷ Urządzenie uruchamia się w trybie Demo (pojawia się wskaźnik statusu z DEMO): Jeżeli urządzenie uruchamia się w trybie Demo to tryb ten można dezaktywować w ciągu 5 kolejnych minut. (patrz Tryb Demo)

Dodatkowe informacje:

- Uruchomić InfinitySpring. (patrz 4.2 Uruchamianie InfinitySpring*) *
- Uruchomić HydroBreeze. (patrz 4.3 Uruchamianie HydroBreeze)
- Uruchomić SmartDevice. (patrz 1.4 SmartDevice) i (patrz WLAN)

Wskazówka

Producent zaleca:

- ▶ Wkładanie artykułów spożywczych: Odczekać ok. 6 godzin, aż zostanie osiągnięta nastawiona temperatura.
- ▶ **Produkty** umieszczać przy temperaturze -18 °C lub niższej.*
- ▶ Przestrzegać wskazówek dotyczących przechowywania. (patrz 5.1 Wskazówki dotyczące przechowywania)

Wskazówka

Akcesoria można nabyć w sklepie Liebherr-Hausgeräte na stronie internetowej home.liebherr.com/shop/de/deu/zubehor.html.

4.2 Uruchamianie InfinitySpring*

Jeżeli urządzenie wyposażone jest w InfinitySpring, **przed pierwszym użyciem** należy odpowietrzyć system wodny dla InfinitySpring i wyczyścić InfinitySpring.

Zagwarantować, aby spełnione zostały następujące warunki:

- Przyłącze wody zostało utworzone. Patrz Installation Guide lub instrukcja montażu.
- Zbiornik wody jest włożony. Patrz Installation Guide lub instrukcja montażu.
- Filtr wody jest włożony. Patrz Installation Guide lub instrukcja montażu.*
- Urządzenie jest całkowicie zainstalowane i podłączone.

4.2.1 Odpowietrzanie systemu wodnego

- ▶ Otworzyć drzwi urządzenia.
- ▶ Przycisnąć szklankę do dolnej części dozownika InfinitySpring.
- ▷ Górna część wysuwa się i powietrze wydostaje się lub woda wpływa do szklanki.
- ▶ Kontynuować proces, aż do momentu, w którym woda wpłynie do szklanki równomiernym strumieniem.
- ▷ System wodny jest odpowietrzony.

4.2.2 Czyszczenie InfinitySpring

(patrz 9.7.4 Czyszczenie InfinitySpring *)

4.3 Uruchamianie HydroBreeze

Jeżeli urządzenie wyposażone jest w HydroBreeze, **przed pierwszym użyciem** należy wyczyścić HydroBreeze.

Zagwarantować, aby spełnione zostały następujące warunki:

- Urządzenie jest całościowo zainstalowane i podłączone.
- ▶ Wyczyścić HydroBreeze. (patrz 9.7.5 Czyszczenie HydroBreeze)
- ▶ Napełnić zbiornik wody. (patrz 8.12.1 Napełnianie zbiornika wody)
- ▶ Aktywować HydroBreeze. (patrz HydroBreeze)

5 Przechowywanie

5.1 Wskazówki dotyczące przechowywania



OSTRZEŻENIE

Zagrożenie pożarowe

- ▶ O ile producent nie zalecił inaczej, w strefie urządzenia, gdzie znajdują się produkty spożywcze, nie wolno używać żadnych elektrycznych przyrządów.

Wskazówka

Przy niewystarczającej wentylacji wzrasta zużycie energii, a wydajność chłodzenia spada.

- ▶ Nie blokować szczelin wentylacyjnych.

Przestrzegać następujących wskazówek dotyczących przechowywania:

- Nie zatykać szczeliny powietrznej na wentylatorze.
- W zamrażalniku: Artykuły spożywcze należy odpowiednio zapakować.*
- Artykuły spożywcze, które łatwo nabierają lub uwalniają zapach lub smak, zapakować do zamkniętych pojemników lub przykryć.
- Surową rybę lub surowe mięso zapakować do czystych, zamkniętych pojemników. W ten sposób można zapobiec stykaniu się mięsa lub ryby z innymi produktami spożywczymi lub kapania na nie.
- Płyny przechowywać w zamkniętych pojemnikach.
- Produkty spożywcze układać z odstępem, aby zapewnić dobrą cyrkulację powietrza.
- Produkty spożywcze przechowywać zgodnie z informacjami umieszczonymi na opakowaniu.
- Zawsze obowiązuje data przydatności do spożycia podana na opakowaniu.

Wskazówka

Niezastosowanie się do tych wymogów może prowadzić do psucia się żywności.

5.2 Chłodziarka

Poprzez cyrkulację powietrza w urządzeniu tworzą się różne strefy temperatury. Różne strefy temperatury znajdują się w przeglądzie urządzenia u wyposażenia. (patrz 1.2 Przegląd urządzenia i wyposażenia)

5.2.1 Sortowanie żywności

- ▶ Górny obszar oraz drzwi: Masło, ser, konserwy oraz tubki.
- ▶ Najzimniejsza strefa temperatury: Łatwo psujące się produkty spożywcze, takie jak dania gotowe.

5.3 BioFresh

BioFresh przedłuża czas przechowywania niektórych świeżych produktów spożywczych niż w przypadku zwykłego przechowywania w lodówce.

Wskazówka

Jeżeli temperatury spadają poniżej 0 °C wówczas żywność może przymarzać.

- ▶ Warzywa wrażliwe na zimno, takie jak ogórek, bakłażan, cukinia i wrażliwe na zimno owoce tropikalne należy przechowywać w części chłodniczej.

5.3.1 Fruit & Vegetable-Safe

Występuje tu klimat przechowywania wynoszący ok. 0 °C. Szczelna pokrywa dba o stale panującą wilgotność powietrza. Ten klimat przechowywania jest odpowiedni do przechowywania niepakowanych produktów spożywczych o wysokiej wilgotności wewnętrznej (np. sałat, warzyw, owoców).

Wilgotność w komorze zależy od wilgotności przechowywanych produktów, jak również od częstotliwości jej otwierania. Można regulować wilgotność powietrza. (patrz 8.11 Regulacja wilgotności)

Sortowanie żywności

- ▶ Przechowywać niezapakowane owoce i warzywa. Jeżeli wilgotność powietrza jest zbyt duża:
- ▶ Wyregulować wilgotność powietrza. (patrz 8.11 Regulacja wilgotności)

5.3.2 Meat & Dairy-Safe

Występuje tu klimat przechowywania wynoszący ok. 0 °C. Ten klimat przechowywania jest odpowiedni dla wrażliwych produktów spożywczych (np. produktów mlecznych, mięsa, ryb, kiełbas).

Sortowanie żywności

- ▶ Przechowywać suchą lub pakowaną żywność.

5.4 ****-komora zamrażalnika*

Tutaj, suchy, mroźny klimat do przechowywania ustawia się na -18 °C. Mroźny klimat przechowywania jest odpowiedni do przechowywania żywności głęboko mrożonej i mrożonek przez kilka miesięcy, do wytwarzania kostek lodu lub zamrażania świeżej żywności.

Temperatura powietrza w komorze zamrażalnika mierzona przy pomocy termometru i innych urządzeń mierniczych może się wahać. Wahania temperatury są większe w komorach zamrażalnika wypełnionych częściowo lub pustych i możliwe jest osiągnięcie temperatur cieplejszych niż -18 °C.

5.4.1 Zamrażanie żywności

W ciągu 24 godzin można zamrozić maksymalnie taką ilość świeżych produktów spożywczych, jaka podana jest na tabliczce znamionowej (patrz 10.5 Tabliczka znamionowa) w punkcie „Zdolność zamrażania ... kg/24 h”.

Aby produkty spożywcze szybko się zamroziły, nie należy przestrzegać następujących ilości na opakowanie:

- Owoce i warzywa do 1 kg
- Mięso do 2,5 kg

Sortowanie żywności



OSTROŻNIE

Niebezpieczeństwo poranienia przez odłamki szkła!

Butelki i puszki z napojami mogą zostać rozerwane w razie zamrażania. Dotyczy to zwłaszcza napojów, zawierających dwutlenek węgla.

- ▶ Nie zamrażać butelek ani puszek z napojami!

Przechowywanie

- ▶ Zapakowaną żywność ułożyć w komorze zamrażalnika, by stykała się z podłożem lub bocznymi ściankami.

Rozmrażanie żywności



OSTRZEŻENIE

Niebezpieczeństwo zatrucia żywnością!

- ▶ Nie zamrażać ponownie rozmrożonych produktów spożywczych.
- ▶ Rozmrożoną żywność należy zużyć możliwie jak najszybciej.

Żywność można rozmrozić na kilka różnych sposobów:

- w komorze chłodziarki
 - w kuchence mikrofalowej
 - w piekarniku lub w piekarniku z termoobiegiem
 - w temperaturze pokojowej
- ▶ Wyjąć tylko potrzebną ilość produktów.

5.5 Okresy przechowywania

Podane okresy przechowywania są wartościami orientacyjnymi.

W przypadku produktów spożywczych z datą przydatności do spożycia, podaną na opakowaniu, obowiązuje zawsze ta data.

5.5.1 Chłodziarka

Obowiązuje data przydatności do spożycia podana na opakowaniu.

5.5.2 BioFresh

Orientacyjny czas przechowywania w Meat & Dairy-Safe		
masto	w temperaturze 1 °C	do 90 dni
twardy ser	w temperaturze 1 °C	do 110 dni
mleko	w temperaturze 1 °C	do 12 dni
kiełbasa, wędliny	w temperaturze 1 °C	do 8 dni
drób	w temperaturze 1 °C	do 6 dni
mięso wieprzowe	w temperaturze 1 °C	do 6 dni
mięso wołowe	w temperaturze 1 °C	do 6 dni
dziczyzna	w temperaturze 1 °C	do 6 dni

Wskazówka

- ▶ Należy pamiętać, że żywność wysokobiałkowa psuje się szybciej. Oznacza to, że ślimaki lub skorupiaki psują się szybciej niż ryby, a ryby szybciej niż mięso.

Orientacyjny czas przechowywania w Fruit & Vegetable-Safe		
Warzywa, sałaty		
karczochy	w temperaturze 1 °C	do 14 dni
seler	w temperaturze 1 °C	do 28 dni

Orientacyjny czas przechowywania w Fruit & Vegetable-Safe		
kalafior	w temperaturze 1 °C	do 21 dni
Brokuły	w temperaturze 1 °C	do 13 dni
cykoria	w temperaturze 1 °C	do 27 dni
roszponka warzywna	w temperaturze 1 °C	do 19 dni
groch	w temperaturze 1 °C	do 14 dni
jarmuż	w temperaturze 1 °C	do 14 dni
marchew	w temperaturze 1 °C	do 80 dni
czosnek	w temperaturze 1 °C	do 160 dni
kalarepa	w temperaturze 1 °C	do 14 dni
sałata siewna	w temperaturze 1 °C	do 13 dni
ziola	w temperaturze 1 °C	do 13 dni
szcypiorek	w temperaturze 1 °C	do 29 dni
grzyby	w temperaturze 1 °C	do 7 dni
rzodkiewka	w temperaturze 1 °C	do 10 dni
brukselka	w temperaturze 1 °C	do 20 dni
szparagi	w temperaturze 1 °C	do 18 dni
szpinak	w temperaturze 1 °C	do 13 dni
kapusta włoska	w temperaturze 1 °C	do 20 dni
Owoce		
morele	w temperaturze 1 °C	do 13 dni
jabłka	w temperaturze 1 °C	do 80 dni
gruszki	w temperaturze 1 °C	do 55 dni
jeżyny	w temperaturze 1 °C	do 3 dni
daktyle	w temperaturze 1 °C	do 180 dni
truskawki	w temperaturze 1 °C	do 7 dni
figi	w temperaturze 1 °C	do 7 dni
jagody	w temperaturze 1 °C	do 9 dni

Orientacyjny czas przechowywania w Fruit & Vegetable-Safe		
maliny	w temperaturze 1 °C	do 3 dni
porzeczki	w temperaturze 1 °C	do 7 dni
czereśnie	w temperaturze 1 °C	do 14 dni
kiwi	w temperaturze 1 °C	do 80 dni
brzoskwinie	w temperaturze 1 °C	do 13 dni
śliwki	w temperaturze 1 °C	do 20 dni
borówki	w temperaturze 1 °C	do 60 dni
rabarbar	w temperaturze 1 °C	do 13 dni
agrest	w temperaturze 1 °C	do 13 dni
winogrona	w temperaturze 1 °C	do 29 dni

5.5.3 Komora zamrażalnika*

Orientacyjne okresy przechowywania różnych produktów		
lody	w temperaturze -18 °C	2 do 6 miesięcy
kiełbasa, szynka	w temperaturze -18 °C	2 do 3 miesięcy
chleb, pieczywo	w temperaturze -18 °C	2 do 6 miesięcy
dziczyzna, wieprzowina	w temperaturze -18 °C	6 do 9 miesięcy
ryby, tłuste	w temperaturze -18 °C	2 do 6 miesięcy
ryby, chude	w temperaturze -18 °C	6 do 8 miesięcy
Ser	w temperaturze -18 °C	2 do 6 miesięcy
drób, wołowina	w temperaturze -18 °C	6 do 12 miesięcy
warzywa, owoce	w temperaturze -18 °C	6 do 12 miesięcy

6 Oszczędzanie energii

- Należy zawsze dbać o dobrą wentylację. Nie zakrywać otworów wentylacyjnych wzgl. krętek wentylacyjnych.
- Szczeliny wentylacyjne muszą być zawsze odkryte.
- Nie należy montować urządzenia w miejscach narażonych na bezpośrednie działanie promieni słonecznych, ani obok grzejnika, itp.
- W przypadku montażu urządzenia bezpośrednio przy piekarniku zużycie energii może się nieco zwiększyć. Jest to uzależnione od okresu i intensywności użytkowania piekarnika.
- Zużycie energii jest zależne od warunków w miejscu ustawienia np. od temperatury otoczenia (patrz 1.5 Zakres

zastosowania urządzenia) . W przypadku podwyższonej temperatury otoczenia zużycie energii może być większe.

- Otwierać urządzenie na możliwie jak najkrótszy czas.
- Im ustawiona będzie niższa temperatura, tym zużycie energii będzie wyższe.
- Artykuły spożywcze przechowywać posortowane: home.liebherr.com/food.
- Wszystkie produkty spożywcze przechowywać dobrze zapakowane lub pod przykryciem. Pozwoli to uniknąć powstania szronu.
- Artykuły spożywcze wyciągnąć na jak najkrótszy czas, by zbyt długo się nie nagrzały.
- Wkładanie ciepłych potraw: odczekać aż ostygną do temperatury pokojowej.
- Produkty mrożone rozmrażać w komorze chłodziarki.*
- Jeżeli w urządzeniu wytworzyła się gruba warstwa szronu: rozmrozić urządzenie.*
- W przypadku dłuższych czasów urlopowych skorzystać z funkcji HolidayMode (patrz HolidayMode) .

7 Obsługa

7.1 Elementy obsługi i wyświetlacza

7.1.1 Wskaźnik statusu

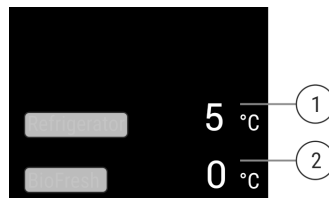


Fig. 7 Wskaźnik statusu pokazuje temperaturę rzeczywistą.

(1) Wskaźnik temperatury (2) Wskaźnik temperatury chłodziarki BioFresh

Wskaźnik statusu pokazuje temperaturę rzeczywistą i jest wskaźnikiem wyjściowym. Stamtąd można przejść do funkcji i ustawić.

7.1.2 Symbole wskaźnikowe

Symbole wskaźnikowe informują o aktualnym statusie urządzenia.

Symbol	Stan urządzenia
	Standby Urządzenie lub strefa temperatury jest wyłączone.
	Pulsująca liczba Urządzenie działa. Temperatura pulsuje do momentu osiągnięcia ustawionej wartości.
	Pulsujący symbol Urządzenie działa. Wprowadzono ustawienie.

7.2 Funkcje urządzenia

7.2.1 Wskazówki dotyczące funkcji urządzenia

Funkcje urządzenia zostały ustawione fabrycznie tak, aby urządzenie było w pełni sprawne.

Obsługa

Przed zmianą, aktywacją lub dezaktywacją funkcji urządzenia należy się upewnić, czy spełnione zostały następujące warunki:

- ❑ Przeczytano i zrozumiano opisy na temat działania wyświetlacza. (patrz 3 Sposób działania wyświetlacza Touch & Swipe)
- ❑ Zapoznano się z elementami obsługowymi i wskaźnikami urządzenia.



Włączanie i wyłączenie urządzenia

Ta funkcja pozwala na włączenie i wyłączenie całego urządzenia.

Wyłączanie urządzenia

Jeżeli urządzenie zostanie wyłączone, dokonane wcześniej ustawienia zostaną zapisane.

Zagwarantować, aby spełnione zostały następujące warunki:

- ❑ Wykonano odpowiednie procedury (patrz 11 Wyłączenie urządzenia).



Fig. 8

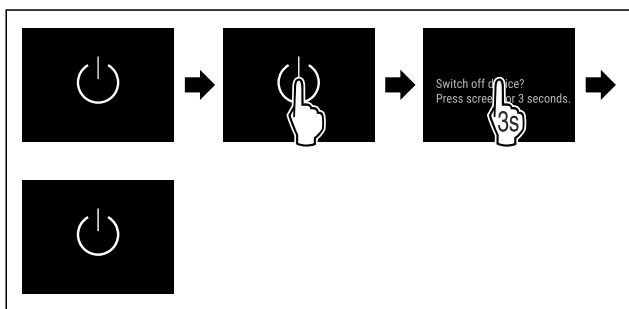


Fig. 9

- ▶ Wykonać czynności zgodnie z ilustracją.
- ▷ Urządzenie jest wyłączone.
- ▷ Na wyświetlaczu pojawi się symbol Standby.
- ▷ Wyświetlacz robi się czarny.

Włączanie urządzenia

Jeżeli wyświetlacz znajduje się w trybie uśpienia:

- ▶ Krótko nacisnąć wyświetlacz.

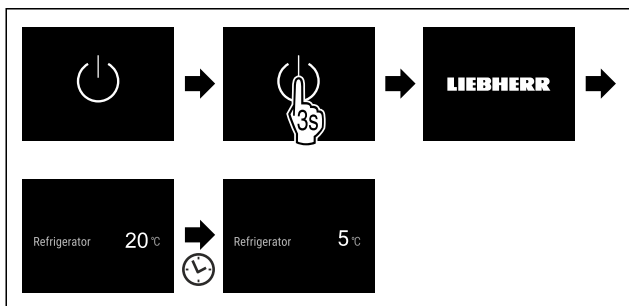


Fig. 10 Przykładowa prezentacja

- ▶ Wykonać czynności zgodnie z ilustracją.
- ▶ Jeżeli urządzenie uruchamia się w trybie demo: Dezaktywować tryb demo. (patrz Dezaktywacja trybu Demo)
- ▷ Urządzenie jest włączone.
- ▷ Dokonane wcześniej ustawienia zostaną przywrócone.
- ▷ Urządzenie schładza się do ustawionej temperatury docelowej.



Za pomocą tej funkcji można połączyć urządzenie z WLAN. Następnie można ją obsługiwać przy pomocy aplikacji SmartDevice na urządzeniach mobilnych. Przy pomocy tej funkcji można rozłączyć i ponownie utworzyć połączenie z WLAN.

Dodatkowe informacje na temat SmartDevice: (patrz 1.4 SmartDevice)

Wskazówka

W następujących krajach funkcja SmartDevice jest niedostępna: Rosja, Białoruś, Kazachstan.

Tworzenie po raz pierwszy połączenia WLAN

Zagwarantować, aby spełnione zostały następujące warunki:

- ❑ Zainstalowano aplikację SmartDevice (patrz apps.home.liebherr.com).
- ❑ Rejestracja w aplikacji SmartDevice została zakończona.



Fig. 11

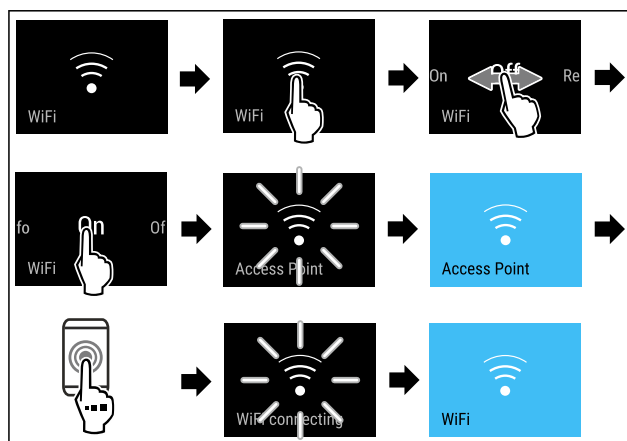


Fig. 12

- ▶ Wykonać czynności zgodnie z ilustracją.
- ▷ Połączenie zostało utworzone.

Anulowanie połączenia WLAN

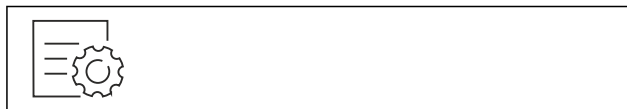


Fig. 13

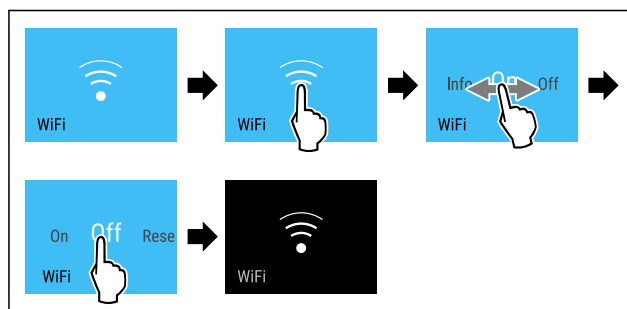


Fig. 14

- ▶ Wykonać czynności zgodnie z ilustracją.
- ▷ Połączenie jest rozłączone.

Przywracanie połączenia WLAN



Fig. 15

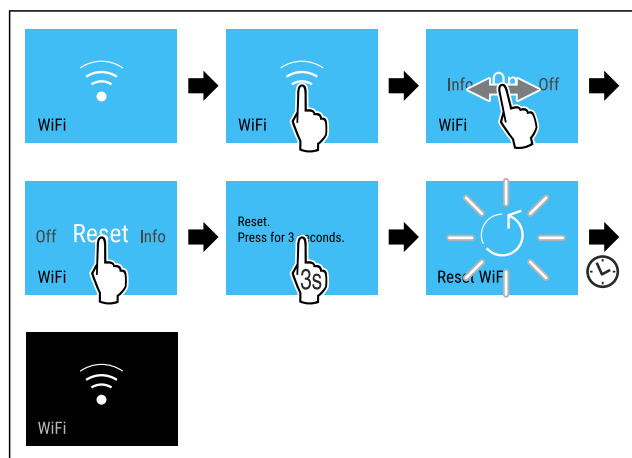


Fig. 16

- ▶ Wykonać czynności zgodnie z ilustracją.
- ▷ Połączenie WLAN i inne ustawienia WLAN są przywracane do ustawień fabrycznych.

Wyświetlanie informacji na temat połączenia WLAN

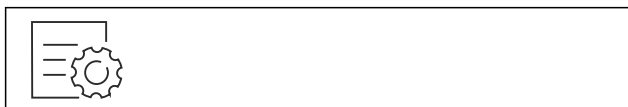


Fig. 17

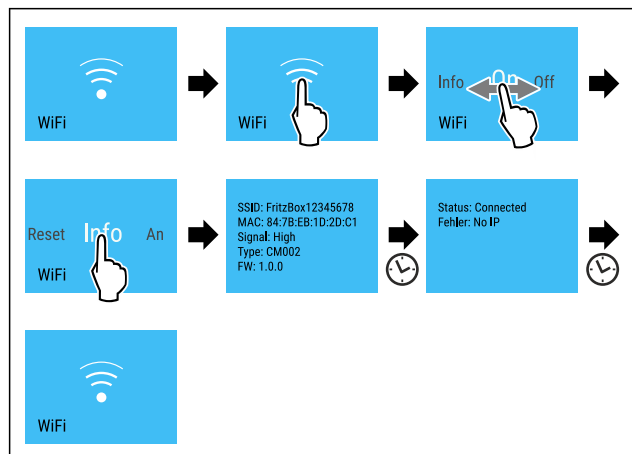


Fig. 18

- ▶ Wykonać czynności zgodnie z ilustracją.

5 °C Temperatura

Przy pomocy tej funkcji można ustawić temperaturę.

Temperatura zależy od następujących czynników:

- częstotliwości otwierania drzwi
- czasu otwierania drzwi
- temperatury pomieszczenia w miejscu ustawienia
- rodzaju, temperatury i ilości żywności

Strefa temperatury	Temperatura ustawiona fabrycznie	Zalecane ustawienie
5 °C Chłodziarka	5 °C	4 °C
0 °C BioFresh	0 °C	B-Value (patrz BioFresh B-Value)

Ustawianie temperatury w chłodziarce

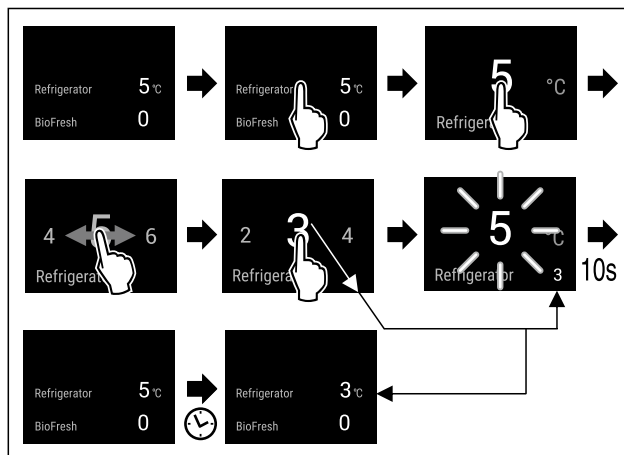


Fig. 19 Przykładowa prezentacja

- ▶ Wykonać czynności zgodnie z ilustracją.
- ▷ Temperatura jest ustawiona.

Ustawianie temperatury w BioFresh

Temperaturę ustawia się za pomocą **BioFresh B-Value**. (patrz BioFresh B-Value)

°C/°F Jednostka temperatury

Przy pomocy tej funkcji można ustawić jednostkę temperatury. Jako jednostkę temperatury można ustawić stopnie Celsjusza lub Fahrenheita.

Ustawianie jednostki temperatury



Fig. 20

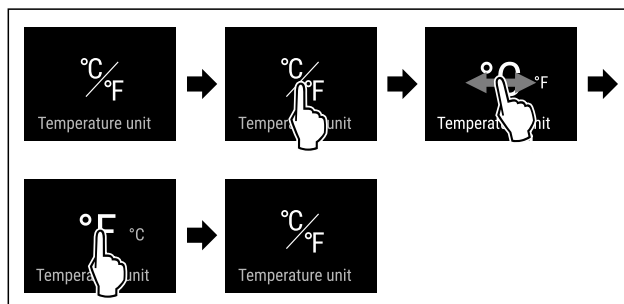


Fig. 21 Przykładowa prezentacja: Zmiana ze stopni Celsjusza na stopnie Fahrenheita.

- ▶ Wykonać czynności zgodnie z ilustracją.
- ▷ Jednostka temperatury jest ustawiona.

B5 BioFresh B-Value

Przy pomocy tej funkcji można ustawić BioFresh B-Value. Przy pomocy BioFresh B-Value można ustawić nieznacznie wyższą lub niższą temperaturę BioFresh jeżeli okaże się to konieczne ze względu na wyższą lub niższą temperaturę otoczenia. BioFresh B-Value zostaje ustawiona przy dostawie na wartość B5. W przypadku zmiany B-Value należy przestrzegać poniższej tabelki:

Wartość	Opis
B1	najniższa temperatura
B1-B4	Temperatura może spaść poniżej 0 °C, przez co żywność może lekko zamrznąć.
B5	wstępnie ustawiona temperatura
B9	najwyższa temperatura

Ustawić BioFresh B-Value

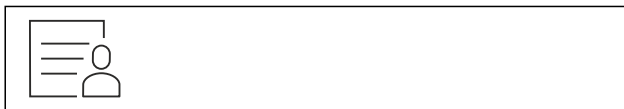


Fig. 22

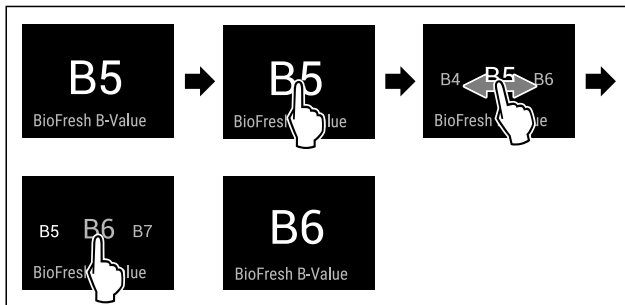


Fig. 23 Przykładowa prezentacja: Przejście z B5 do B6.

- ▶ Wykonać czynności zgodnie z ilustracją.
- ▷ BioFresh B-Value została ustawiona.
- ▷ Wskaźnik statusu pokazuje temperaturę docelową.

D1 D-Value

Wartość D-Value jest ustawiona standardowo dla urządzenia i nie wolno jej zmieniać.

AutoDoor

Ta funkcja służy do aktywowania i konfigurowania funkcji AutoDoor podczas uruchamiania urządzenia lub w późniejszym czasie. Jeśli funkcja AutoDoor została już aktywowana i skonfigurowana, należy wyłączyć AutoDoor za pomocą tej funkcji. Za pomocą tej funkcji można również skonfigurować kąt otwarcia drzwi.

W przypadku aktywacji funkcji AutoDoor drzwi można otwierać na różne sposoby:

- poprzez sygnał pukania
- przez smartfon
- przez komendę głosową

Wskazówka

W przypadku, gdy AutoDoor nie zostaje aktywowane, drzwi można otwierać lub zamykać zawsze ręcznie.

Jeśli funkcja jest aktywna, urządzenie pracuje z większą mocą. Może to tymczasowo zwiększyć hałas pracy urządzenia i zwiększyć zużycie energii.



Włączanie i konfigurowanie funkcji AutoDoor po raz pierwszy

Po raz pierwszy można aktywować i skonfigurować funkcję AutoDoor bezpośrednio podczas **uruchamiania** urządzenia lub w późniejszym czasie.



Fig. 24

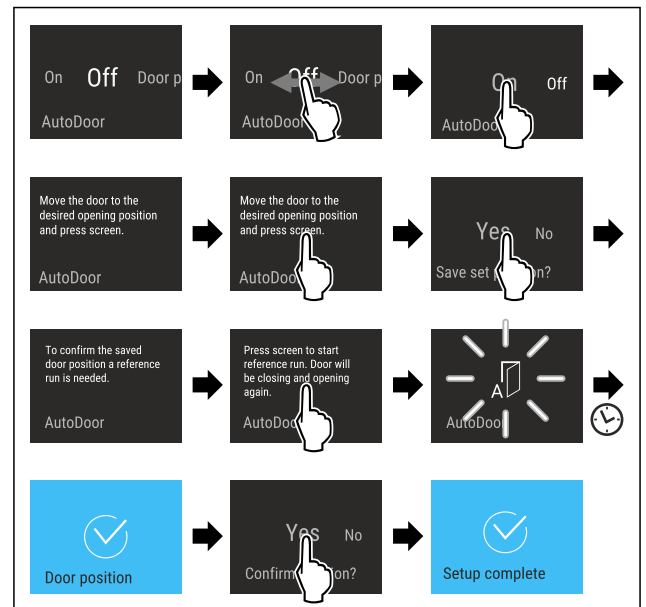


Fig. 25

- ▶ Wykonać czynności zgodnie z ilustracją, aż na wyświetlaczu zostanie aktywowana możliwość ustawienia drzwi w wybranej pozycji.
- ▶ Konfiguracja kąta otwarcia drzwi: Otworzyć drzwi co najmniej 70°.
- ▶ Należy upewnić się, że drzwi nie dotykają sąsiednich mebli ani ścian.
- ▶ Potwierdzenie kąta otwarcia drzwi: Należy krótko nacisnąć wyświetlacz.
- ▶ Zapisać kąt otarcia drzwi: Należy potwierdzić komunikat na wyświetlaczu.



OSTROŻNIE

Niebezpieczeństwo obrażeń spowodowanych automatycznym otwieraniem i zamykaniem drzwi!

- ▶ Należy zachować wolną przestrzeń w obszarze otwierania drzwi.
- ▶ Nie sięgać ręką do zawiasu.
- ▶ Nie należy blokować drzwi.

UWAGA

Uszkodzenie szuflad i prowadnic teleskopowych na skutek automatycznego zamykania drzwi!

- ▶ Przed zamknięciem drzwi: Wsunąć całkowicie szuflady.
- ▶ Przed zamknięciem drzwi i po wyjęciu szuflady: Całkowicie wsunąć szyny teleskopowe.



Fig. 26

Aby ustawić kąt otwierania drzwi należy przeprowadzić przejazd referencyjny dla drzwi.

- ▶ Uruchamianie przebiegu referencyjnego: Należy krótko nacisnąć wyświetlacz.
- ▷ Uruchamia się przebieg referencyjny.
- ▷ Miga symbol AutoDoor.
- ▷ Jeżeli przejazd referencyjny został zakończony powodzeniem: Wyświetlacz zmienia kolor na niebieski przez 2 sekundy.
- ▷ Rozbrzmiewa sygnał potwierdzenia.
- ▶ Należy potwierdzić komunikat na wyświetlaczu.
- ▷ Wyświetlacz zmienia kolor na niebieski.
- ▷ Rozbrzmiewa sygnał potwierdzenia.
- ▷ Konfiguracja AutoDoor została zakończona.
- ▷ Drzwi można otworzyć za pomocą sygnału pukania.

Aktywacja i dezaktywacja AutoDoor

Aktywowano już i skonfigurowano AutoDoor. Trzeba dezaktywować i aktywować AutoDoor.

Dezaktywacja AutoDoor



Fig. 27

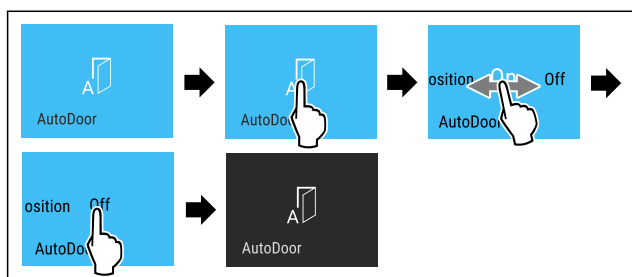


Fig. 28

- ▶ Wykonać czynności zgodnie z ilustracją.
- ▷ AutoDoor jest dezaktywowany.
- ▷ Drzwi można otwierać ręcznie.

Aktywacja AutoDoor



Fig. 29

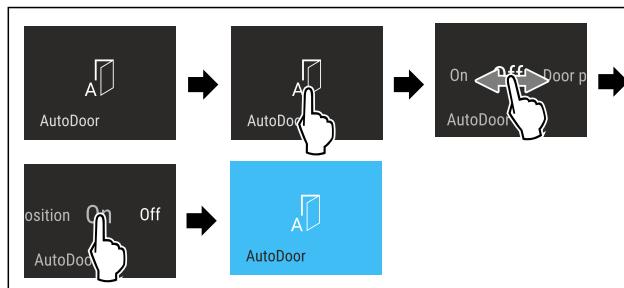


Fig. 30

- ▶ Wykonać czynności zgodnie z ilustracją.
- ▷ Funkcja AutoDoor jest aktywna.
- ▷ Drzwi można otworzyć za pomocą sygnału pukania.
- ▷ Wcześniej ustawiony kąt otwarcia drzwi jest nadal zapamiętywany.

Zmiana kąta otwarcia drzwi

Kąt otwarcia drzwi został już skonfigurowany i trzeba go zmienić.



Fig. 31

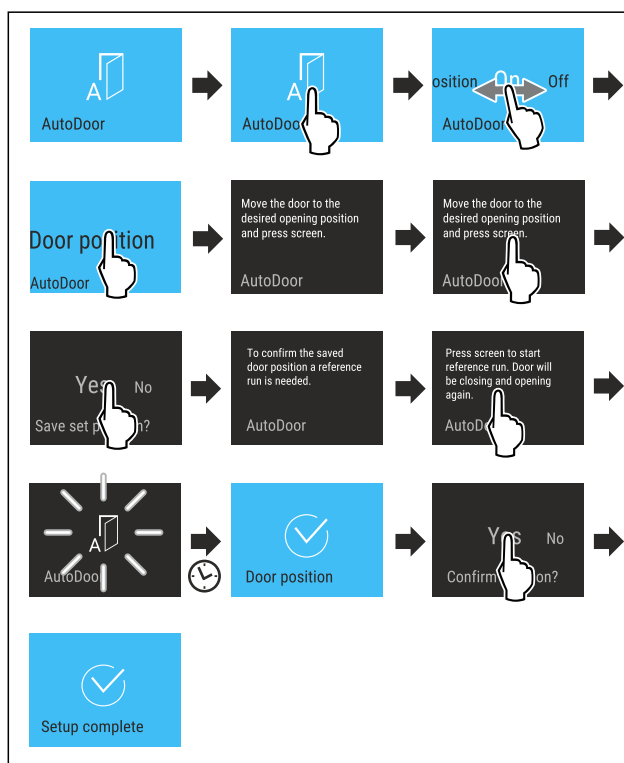


Fig. 32

- ▶ Wykonać czynności zgodnie z ilustracją, aż na wyświetlaczu zostanie aktywowana możliwość ustawienia drzwi w wybranej pozycji.
- ▶ Konfiguracja kąta otwarcia drzwi: Otworzyć drzwi co najmniej 70°.
- ▶ Należy upewnić się, że drzwi nie dotykają sąsiednich mebli ani ścian.
- ▶ Potwierdzenie kąta otwarcia drzwi: Należy krótko nacisnąć wyświetlacz.
- ▶ Zapisać kąt otwarcia drzwi: Należy potwierdzić komunikat na wyświetlaczu.



OSTROŻNIE

Niebezpieczeństwo obrażeń spowodowanych automatycznym otwieraniem i zamykaniem drzwi!

- ▶ Należy zachować wolną przestrzeń w obszarze otwierania drzwi.
- ▶ Nie sięgać ręką do zawiasu.
- ▶ Nie należy blokować drzwi.

UWAGA

Uszkodzenie szuflad i prowadnic teleskopowych na skutek automatycznego zamykania drzwi!

- ▶ Przed zamknięciem drzwi: Wsunąć całkowicie szuflady.
- ▶ Przed zamknięciem drzwi i po wyjęciu szuflady: Całkowicie wsunąć szyny teleskopowe.



Fig. 33

Aby ustawić kąt otwierania drzwi należy przeprowadzić przejazd referencyjny dla drzwi.

- ▶ Uruchamianie przebiegu referencyjnego: Należy krótko nacisnąć wyświetlacz.
- ▷ Uruchamia się przebieg referencyjny.
- ▷ Miga symbol AutoDoor.
- ▷ Jeżeli przejazd referencyjny został zakończony powodzeniem: Wyświetlacz zmienia kolor na niebieski przez 2 sekundy.
- ▷ Rozbrzmiewa sygnał potwierdzenia.
- ▶ Należy potwierdzić komunikat na wyświetlaczu.
- ▷ Wyświetlacz zmienia kolor na niebieski.
- ▷ Rozbrzmiewa sygnał potwierdzenia.
- ▷ Kąt otwarcia drzwi jest skonfigurowany.



Ustawianie czułości czujnika pukania

Czułość czujnika pukania można ustawić przy pomocy przełącznika Fig. 34 (1). Przełącznik znajduje się po stronie zawiasów, w dolnej trzeciej części drzwi.

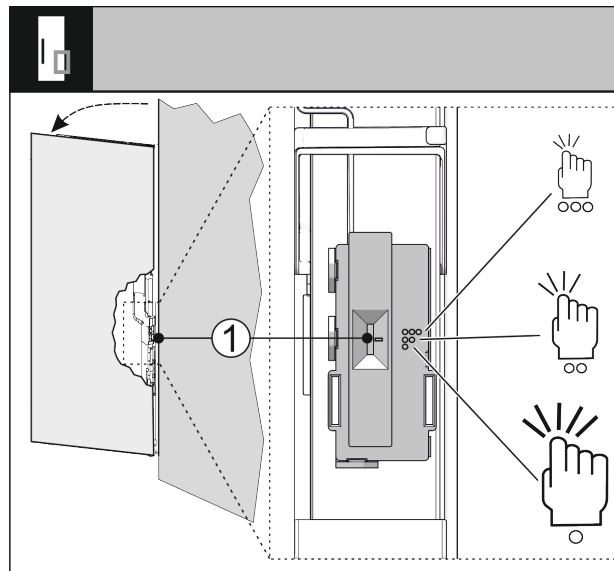


Fig. 34

Ustawienie przełącznika	Symbol	Znaczenie
Góra	○○○	Wysoka czułość, wystarczy delikatne pukanie.
Środek	○○	Średnia czułość, wymagane mniej mocne pukanie. To ustawienie jest wstępne.
Dół	○	Mniej czułe, wymagane mocniejsze pukanie.

- ▶ Przełącznik Fig. 34 (1) ustawić w wybranej pozycji przełączania.
- ▷ Ustawiona jest czułość.



Stosowanie AutoDoor na smartfonie

- Do otwierania i zamykania można używać smartfona.
- ▶ Aktywować i skonfigurować AutoDoor. (patrz Włączanie i konfigurowanie funkcji AutoDoor po raz pierwszy)
 - ▶ Zainstalować na smartfonie aplikację SmartDevice.
 - ▶ Nawiązać połączenie WLAN z urządzeniem. (patrz WLAN)
 - ▶ Rejestracja urządzenia w aplikacji SmartDevice: Postępować zgodnie ze wskazówkami w aplikacji SmartDevice.
 - ▷ Oprócz sygnału pukania drzwi mogą być otwierane przez smartfona.



Stosowanie AutoDoor przy pomocy komunikatów językowych

Do otwierania i zamykania można użyć polecenia głosowego.

- ▶ Aktywować i skonfigurować AutoDoor. (patrz Włączanie i konfigurowanie funkcji AutoDoor po raz pierwszy)
- ▶ Zainstalować na smartfonie aplikację SmartDevice.
- ▶ Nawiązać połączenie WLAN z urządzeniem. (patrz WLAN)
- ▶ Rejestracja urządzenia w aplikacji SmartDevice: Postępować zgodnie ze wskazówkami w aplikacji SmartDevice.
- ▶ Zainstalować asystentów głosowych.
- ▷ Oprócz sygnału pukania drzwi mogą być otwierane przez asystenta głosowego.



Więcej informacji i poradniki można znaleźć na stronie:

home.liebherr.com/faq-autodoor

SuperCool

Za pomocą tej funkcji można aktywować lub dezaktywować tryb SuperCool. Po aktywacji SuperCool następuje zwiększenie wydajności chłodzenia przez urządzenie. Dzięki temu można osiągnąć niższą temperaturę chłodzenia. Można aktywować funkcję SuperCool, jeżeli mają być szybko schłodzone duże ilości żywności.

Po aktywacji SuperCool uzyskuje się ponadto niższe temperatury w komorze zamrażalnika ****. Można aktywować funkcję SuperCool, jeżeli w komorze zamrażalnika **** ma być zamrożona żywność.*

Jeśli funkcja jest aktywna, urządzenie pracuje z większą mocą. Może to tymczasowo zwiększyć hałas pracy urządzenia i zwiększyć zużycie energii.

Aktywacja SuperCool

Moment aktywacji funkcji:

- Jeżeli w chłodziarce ma być przechowywana świeża żywność: Aktywować funkcję przy wkładaniu żywności.
- Jeżeli w komorze zamrażarki **** ma być przechowywana świeża żywność: Aktywować funkcję 3 godziny przed włożeniem żywności.*

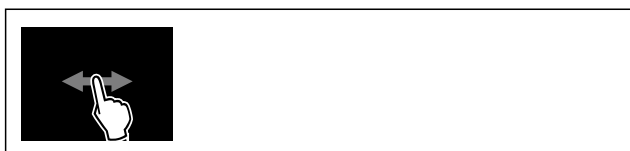


Fig. 35

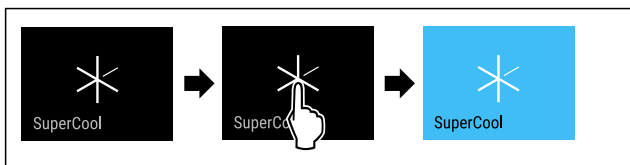


Fig. 36

- ▶ Wykonać czynności zgodnie z ilustracją.

-lub-

- ▶ Aktywować za pomocą aplikacji SmartDevice.

- ▷ Funkcja SuperCool jest aktywna.
- ▷ Wskaźnik temperatury zmienia kolor na niebieski.

Dezaktywacja SuperCool

Funkcja SuperCool zostanie dezaktywowana automatycznie po 18 godzinach. Funkcję SuperCool można również dezaktywować ręcznie w dowolnym momencie:



Fig. 37

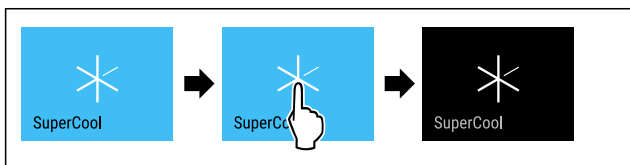


Fig. 38

- ▶ Wykonać czynności zgodnie z ilustracją.

-lub-

- ▶ Dezaktywować za pomocą aplikacji SmartDevice.

- ▷ SuperCool jest dezaktywowany.
- ▷ Urządzenie pracuje dalej w trybie normalnym.

- ▷ Urządzenie schładza się do wcześniej ustawionej temperatury.



PartyMode

Za pomocą tej funkcji można aktywować lub dezaktywować tryb PartyMode. PartyMode aktywuje różne funkcje przydatne podczas imprezy.

PartyMode aktywuje następujące funkcje:

- SuperCool

Wszystkie wymienione funkcje można ustawić indywidualnie i elastycznie. Po dezaktywowaniu PartyMode, wszystkie zmiany zostaną odrzucone.

Jeśli funkcja jest aktywna, urządzenie pracuje z większą mocą. Może to tymczasowo zwiększyć hałas pracy urządzenia i zwiększyć zużycie energii.

Aktywacja PartyMode

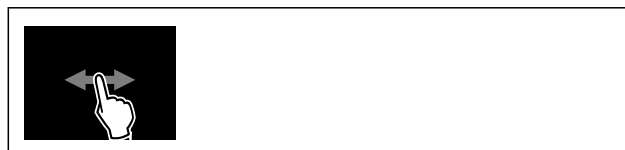


Fig. 39



Fig. 40

- ▶ Wykonać czynności zgodnie z ilustracją.
- ▷ PartyMode i powiązane funkcje są aktywowane.
- ▷ Wskaźnik temperatury zmienia kolor na niebieski.
- ▷ Bieżąca temperatura miga do momentu osiągnięcia temperatury docelowej.

Dezaktywacja PartyMode

Tryb PartyMode zostanie dezaktywowany automatycznie po 24 godzinach. Funkcję PartyMode można również dezaktywować ręcznie w dowolnym momencie:

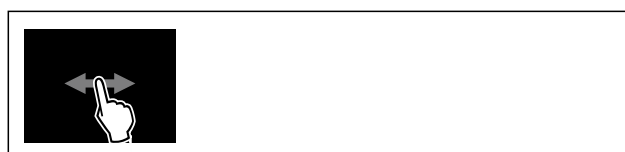


Fig. 41



Fig. 42

- ▶ Wykonać czynności zgodnie z ilustracją.
- ▷ PartyMode jest dezaktywowany.
- ▷ Urządzenie schładza się do wcześniej ustawionej temperatury: Bieżąca temperatura miga do momentu osiągnięcia temperatury docelowej.



HolidayMode

Za pomocą tej funkcji można aktywować lub dezaktywować tryb HolidayMode. W przypadku aktywacji trybu HolidayMode temperatura w chłodziarce zostanie ustawiona na 15 °C. Pozwala to zaoszczędzić energię w przypadku dłuższej nieobecności i uniknąć nieprzyjemnych zapachów i powstawaniu pleśni.

Stan urządzenia przy aktywnym trybie HolidayMode
Chłodziarka chłodzi do temperatury 15 °C.
BioFresh chłodzi do temperatury 15 °C.
Ustawiona temperatura w komorze zamrażalnika **** pozostaje bez zmian.*
PartyMode jest dezaktywowany.
SuperCool jest dezaktywowany.

Aktywacja HolidayMode

- ▶ Opróżnić całkowicie chłodziarkę.
- ▶ Opróżnić całkowicie BioFresh.

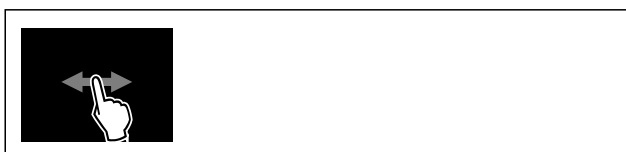


Fig. 43

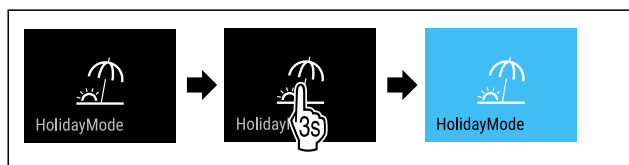


Fig. 44

- ▶ Wykonać czynności zgodnie z ilustracją.
- ▷ Funkcja HolidayMode jest aktywna.
- ▷ Wskaźnik temperatury zostanie podświetlony na niebiesko i pojawi się symbol HolidayMode.

Dezaktywacja HolidayMode

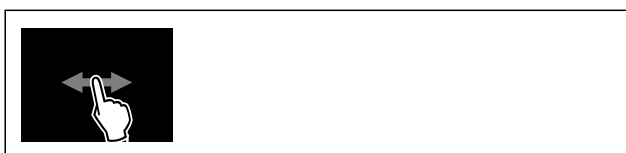


Fig. 45

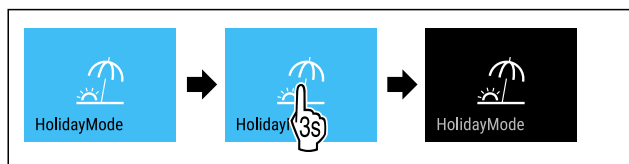


Fig. 46

- ▶ Wykonać czynności zgodnie z ilustracją.
- ▷ HolidayMode jest dezaktywowany.
- ▷ Urządzenie schładza się do wcześniej ustawionej temperatury.



SabbathMode

Za pomocą tej funkcji można aktywować lub dezaktywować tryb SabbathMode. W przypadku aktywacji tej funkcji następuje wyłączenie niektórych funkcji elektronicznych. Dzięki temu urządzenie spełnia religijne wymogi w okresie świąt żydowskich, jak np. szabat i odpowiada certyfikatowi koszerności STAR-K.

Stan urządzenia przy aktywnym trybie SabbathMode
Na wskaźniku statusu wyświetla się stale tryb SabbathMode.
Na wyświetlaczu wszystkie funkcje poza funkcją Dezaktywacja SabbathMode są zablokowane.
Aktywne funkcje pozostają aktywne.
Wyświetlacz pozostaje jasny, gdy drzwi zostaną zamknięte.
Oświetlenie wewnętrzne jest nieaktywne.
Przypomnienia nie są wykonywane. Ustawiony przedział czasu zostaje wstrzymany.
Przypomnienia i ostrzeżenia nie są wyświetlane.
Brak alarmu otwartych drzwi.
Brak alarmu temperatury.
Kostkarka InfinitySpring jest wyłączona.*
Cykl rozmrażania pracuje przez zadany czas bez uwzględnienia użytkownika urządzenia.
Po awarii zasilania urządzenie powraca do trybu SabbathMode.

Stan urządzenia

Wskazówka

Urządzenie to posiada certyfikat Instytutu „Institute for Science and Halacha”. (www.machonhalacha.co.il)

Listę urządzeń z certyfikatem STAR-K zamieszczono na stronie www.star-k.org/appliances.

Aktywacja SabbathMode



OSTRZEŻENIE

Niebezpieczeństwo zatrucia wskutek spożycia zepsutej żywności!

Jeżeli po aktywacji SabbathMode wystąpiła awaria zasilania elektrycznego, na wskaźniku statusu nie wyświetli się żaden komunikat na temat awarii. Po usunięciu awarii zasilania elektrycznego urządzenie kontynuuje pracę w SabbathMode. W wyniku wystąpienia awarii zasilania elektrycznego może dojść do zepsucia żywności, a ich spożycie może być przyczyną zatrucia.

Po awarii zasilania elektrycznego:

- ▶ Nie spożywać żywności, która była zamrożona i doszło do jej rozmrożenia.

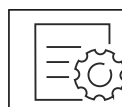


Fig. 47

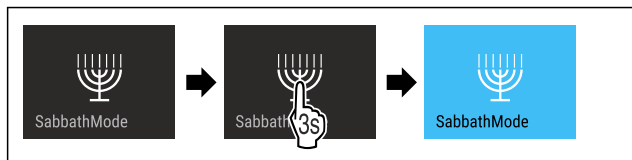


Fig. 48

- ▶ Wykonać czynności zgodnie z ilustracją.
- ▷ Funkcja SabbathMode jest aktywna.
- ▷ Na wskaźniku statusu wyświetla się stale tryb SabbathMode.

Dezaktywacja SabbathMode

Tryb SabbathMode zostanie dezaktywowany automatycznie po 80 godzinach. Funkcję SabbathMode można również dezaktywować ręcznie w dowolnym momencie:

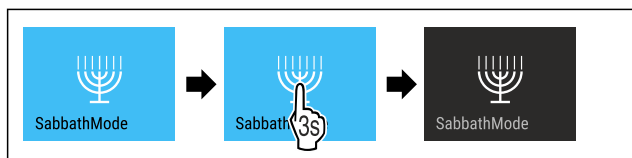


Fig. 49

- ▶ Wykonać czynności zgodnie z ilustracją.
- ▷ SabbathMode jest dezaktywowany.

EnergySaver

Za pomocą tej funkcji można aktywować lub dezaktywować tryb oszczędzania energii. Po włączeniu trybu oszczędzania energii zużycie energii spada, a temperatura w urządzeniu wzrasta. Żywność pozostaje świeża, ale skraca się jej termin przydatności do spożycia.

Strefa tempera- tury	Zalecane ustawienie (patrz Ustawianie temperatury w chłodziarce)	Temperatura przy aktywnym EnergySaver
5 °C Chłodziarka	4 °C	7 °C

Temperatury

Aktywacja EnergySaver



Fig. 50

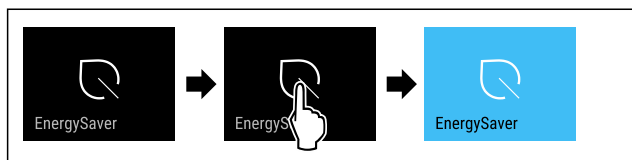


Fig. 51

- ▶ Wykonać czynności zgodnie z ilustracją.
- ▷ Aktywowano tryb oszczędzania energii.

Dezaktywacja EnergySaver



Fig. 52

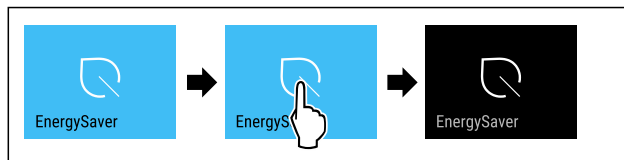


Fig. 53

- ▶ Wykonać czynności zgodnie z ilustracją.
- ▷ Dezaktywowano tryb oszczędzania energii.

HydroBreeze

Za pomocą tej funkcji można aktywować lub dezaktywować tryb HydroBreeze. Po włączeniu tej funkcji, HydroBreeze w BioFresh-Safe wytwarza delikatną, zimną mgiełkę. Wydłuża to okres przydatności do spożycia niepakowanych sałatek, warzyw i owoców o wysokiej wewnętrznej zawartości wilgoci.

Po włączeniu tej funkcji, HydroBreeze aktywuje się co 90 minut na 4 sekundy, gdy drzwi są zamknięte. Po otwarciu drzwi, HydroBreeze aktywuje się w zależności od ustawienia:

Wartość	Opis
1	HydroBreeze jest aktywny przez 4 sekundy, gdy drzwi są otwarte.
2	HydroBreeze jest aktywny przez 6 sekundy, gdy drzwi są otwarte.
3	HydroBreeze jest aktywny przez 8 sekundy, gdy drzwi są otwarte.
dezaktywowano (ustawienie domyślne)	HydroBreeze jest dezaktywowany.

Czas trwania HydroBreeze przy otwartych drzwiach

Aktywacja HydroBreeze

Wskazówka

Po aktywacji HydroBreeze, gdy w szufladzie nie jest przechowywana żywność, na dnie szuflady skrapla się para wodna.

- ▶ Aktywować HydroBreeze tylko wtedy, gdy w szufladzie przechowywana jest żywność.

Zagwarantować, aby spełnione zostały następujące warunki:

- HydroBreeze jest wyczyszczony. (patrz 9.7.5 Czyszczenie HydroBreeze)
- Zbiornik wody jest pełny. (patrz 8.12.1 Napełnianie zbiornika wody)

Aktywacja HydroBreeze odbywa się poprzez wybranie wartości czasu trwania HydroBreeze:



Fig. 54

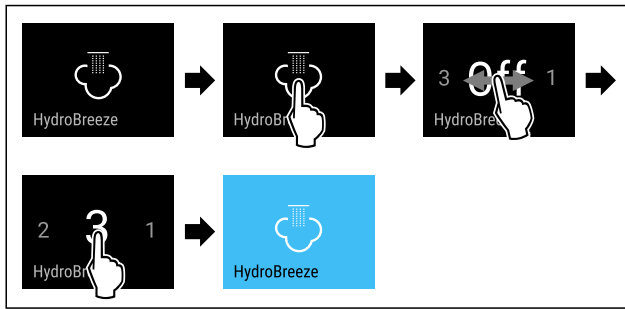


Fig. 55 Przykładowa prezentacja: Aktywować HydroBreeze wartości 3.

- ▶ Wykonać czynności zgodnie z ilustracją.
- ▷ Funkcja HydroBreeze jest aktywna.

Dezaktywacja HydroBreeze

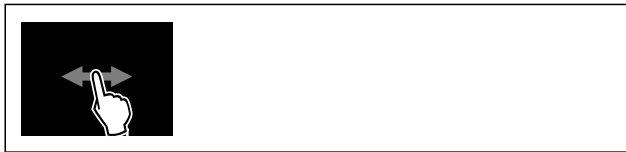


Fig. 56

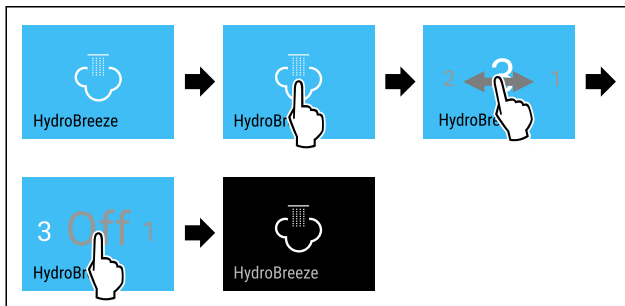


Fig. 57

- ▶ Wykonać czynności zgodnie z ilustracją.
- ▷ HydroBreeze jest dezaktywowany.



CleaningMode

Za pomocą tej funkcji można aktywować lub dezaktywować tryb CleaningMode. CleaningMode pozwala na wygodne czyszczenie urządzenia.

To ustawienie odnosi się do chłodziarki.

Zastosowanie:

- Oczyszczyć chłodziarkę. (patrz 9.7 Czyszczenie urządzenia)
- Wyczyścić InfinitySpring. (patrz 9.7.4 Czyszczenie InfinitySpring *) *

Stan urządzenia przy aktywnym trybie CleaningMode
Na wskaźniku statusu wyświetla się stale tryb Cleaning-Mode.
Chłodziarka jest wyłączona.
Oświetlenie wewnętrzne jest aktywne.
Przypomnienia i ostrzeżenia nie są wyświetlane. Brak sygnału dźwiękowego.
Kostkarka InfinitySpring jest wyłączona.*

Stan urządzenia

Aktywacja CleaningMode



Fig. 58



Fig. 59

- ▶ Wykonać czynności zgodnie z ilustracją.
- ▷ Funkcja CleaningMode jest aktywna.
- ▷ Na wskaźniku statusu wyświetla się stale tryb Cleaning-Mode.

Dezaktywacja CleaningMode

Tryb CleaningMode zostanie dezaktywowany automatycznie po 60 minutach. Funkcję CleaningMode można również dezaktywować ręcznie w dowolnym momencie:



Fig. 60

- ▶ Wykonać czynności zgodnie z ilustracją.
- ▷ CleaningMode jest dezaktywowany.
- ▷ Urządzenie schładza się do wcześniej ustawionej temperatury.



Jasność wyświetlacza

Ta funkcja służy do stopniowej regulacji jasności wyświetlacza.

Można ustawić następujące poziomy jasności:

- 40 %
- 60 %
- 80 %
- 100% (ustawienie domyślne)

Ustawianie jasności



Fig. 61

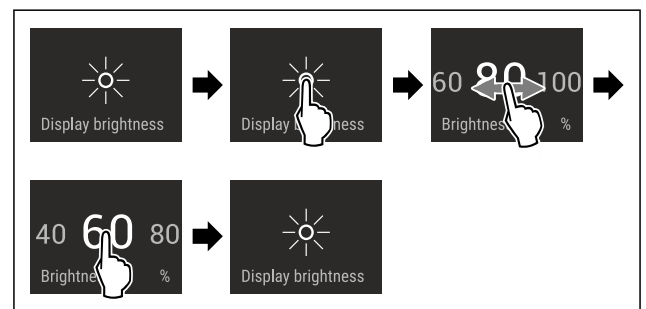


Fig. 62 Przykładowa prezentacja: Przejście z 80% na 60%.

- ▶ Wykonać czynności zgodnie z ilustracją.
- ▷ Jasność jest ustawiona.

Alarm otwartych drzwi

Za pomocą tej funkcji można aktywować lub dezaktywować alarm otwartych drzwi. Alarm otwartych drzwi pojawia się, jeśli drzwi są otwarte zbyt długo. Alarm otwartych drzwi jest aktywny podczas dostawy urządzenia. To ustawienie pozwala na ustawienie czasu przez jaki drzwi mogą być otwarte do momentu pojawienia się alarmu otwartych drzwi.

Można ustawić następujące wartości:

- 1 minuta
- 2 minuty
- 3 minuty
- Wył.

Ustawianie alarmu otwartych drzwi

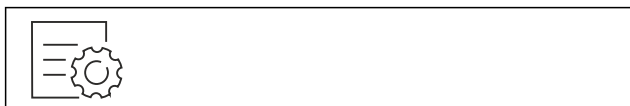


Fig. 63

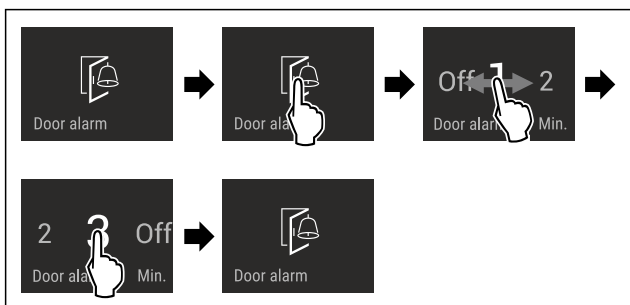


Fig. 64 Przykładowa prezentacja: Alarm otwartych drzwi przełączyć z 1 minuty na 3 minuty.

- ▶ Wykonać czynności zgodnie z ilustracją.
- ▷ Alarm otwartych drzwi jest ustawiony.

Dezaktywacja alarmu otwartych drzwi



Fig. 66

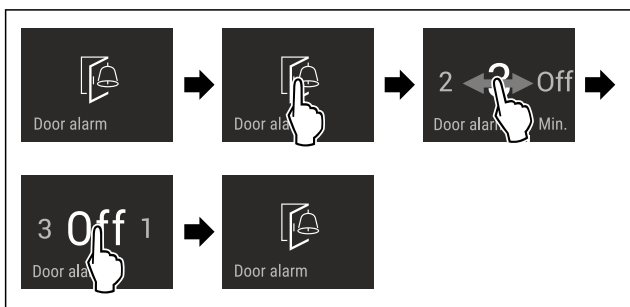


Fig. 67

- ▶ Wykonać czynności zgodnie z ilustracją.
- ▷ Alarm otwartych drzwi jest nieaktywny.

Ton AutoDoor

Za pomocą tej funkcji można aktywować lub dezaktywować ton AutoDoor. Ton AutoDoor jest aktywny podczas dostawy urządzenia.

Aktywacja tonu AutoDoor



Fig. 68

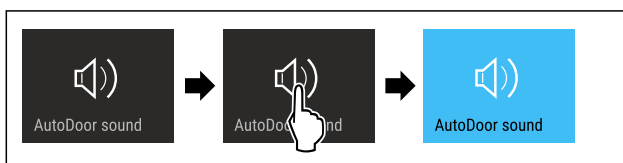


Fig. 69

- ▶ Wykonać czynności zgodnie z ilustracją.
- ▷ Ton AutoDoor jest aktywny.

Dezaktywacja tonu AutoDoor

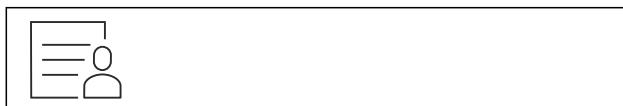


Fig. 70

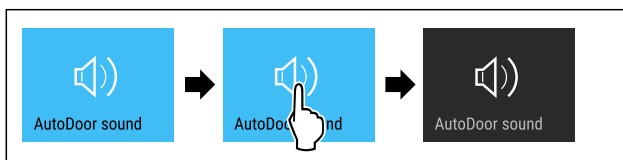


Fig. 71

- ▶ Wykonać czynności zgodnie z ilustracją.
- ▷ Ton AutoDoor jest nieaktywny.



Blokada wprowadzania

Za pomocą tej funkcji można aktywować lub dezaktywować blokadę wprowadzania. Za pomocą blokady wprowadzania można zapobiegać przypadkowej obsłudze urządzenia, np. przez dzieci.

Zastosowanie:

- Należy unikać niezamierzonych zmian funkcji.
- Unikać niezamierzonego wyłączenia urządzenia.
- Unikać niezamierzonego ustawiania temperatury.

Aktywacja blokady wprowadzania

Po aktywacji blokady wprowadzania nadal można poruszać się po menu, ale nie można wybierać ani zmieniać innych funkcji.



Fig. 72

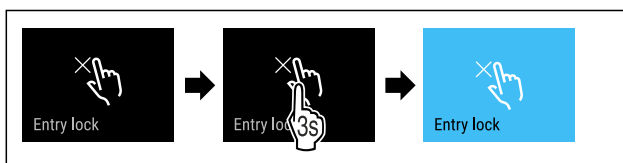


Fig. 73

- ▶ Wykonać czynności zgodnie z ilustracją.
- ▷ Blokada wprowadzania jest aktywowana.

Obsługa

Dezaktywacja blokady wprowadzania



Fig. 74

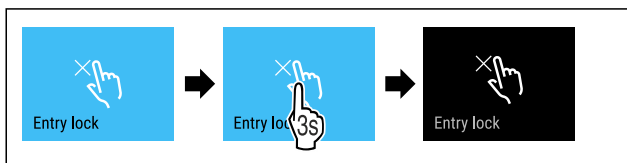


Fig. 75

- ▶ Wykonać czynności zgodnie z ilustracją.
- ▷ Blokada wprowadzania jest dezaktywowana.



Język

Przy pomocy tej funkcji można ustawić język wyświetlacza.

Można ustawić następujące języki:

- Niemiecki
- Angielski
- Francuski
- Hiszpański
- Włoski
- Holenderski
- Czeski
- Polski
- Portugalski
- Bułgarski
- Rosyjski
- Chiński

Ustawianie języka



Fig. 76

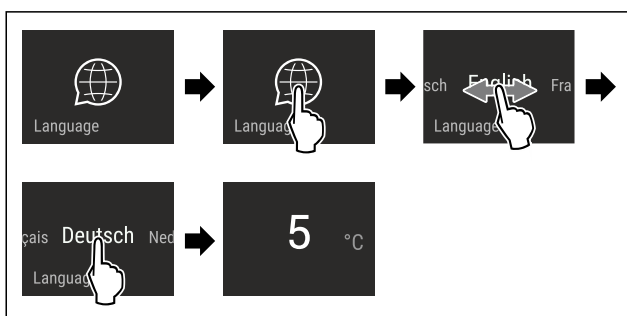


Fig. 77 Przykładowa prezentacja w zależności od języka i temperatury

- ▶ Wykonać czynności zgodnie z ilustracją.
- ▷ Język jest ustawiony.
- ▷ Wskaźnik przeskakuje wstecz do wskaźnika statusu.



Informacja dotycząca urządzenia

Przy pomocy tej funkcji można wyświetlić nazwę modelu, indeks, numer seryjny oraz numer serwisowy danego urządzenia. Wymagana jest informacja dotycząca urządzenia w przypadku kontaktu z serwisem klienta. (patrz 10.4 Punkt serwisowy)

Za pomocą tej funkcji można otworzyć rozszerzone menu. (patrz 3 Sposób działania wyświetlacza Touch & Swipe)

Wyświetlanie informacji dotyczących urządzenia

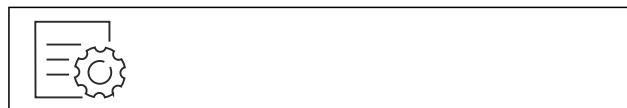


Fig. 78



Fig. 79

- ▶ Wykonać czynności zgodnie z ilustracją.
- ▷ Wyświetlacz pokazuje informacje dotyczące urządzenia.



Oprogramowanie

Przy pomocy tej funkcji można wyświetlić wersje oprogramowania danego urządzenia.

Wyświetlanie wersji Software



Fig. 80



Fig. 81

- ▶ Wykonać czynności zgodnie z ilustracją.
- ▷ Wyświetlacz pokazuje wersję oprogramowania.



Przypomnienie

Za pomocą tej funkcji można aktywować lub dezaktywować przypomnienia. W momencie dostawy funkcja jest aktywna.

W przypadku aktywacji funkcji, pojawią się następujące przypomnienia:

- Wymiana filtra wody (patrz Wymienić filtr wody)*
- Wymiana filtra z węglem aktywnym FreshAir (patrz Wymiana filtra z węglem aktywnym FreshAir)

Aktywowanie przypomnienia

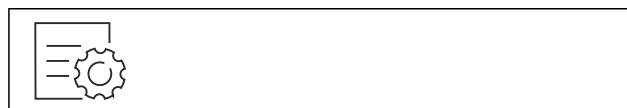


Fig. 82

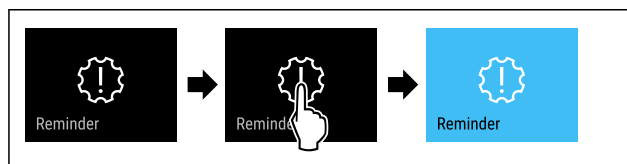


Fig. 83

- ▶ Wykonać czynności zgodnie z ilustracją.
- ▷ Przypomnienie jest aktywowane.

Dezaktywowanie przypomnienia



Fig. 84

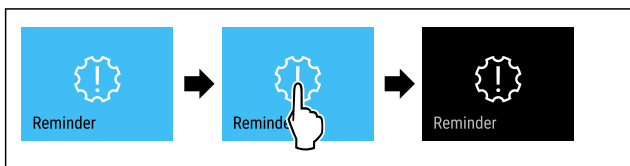


Fig. 85

- ▶ Wykonać czynności zgodnie z ilustracją.
- ▷ Przypomnienie jest dezaktywowane.

Tryb Demo

Tryb demo jest specjalną funkcją dla sprzedawców, którzy chcą dysponować funkcjami urządzenia. W przypadku aktywacji trybu Demo następuje dezaktywacja wszystkich funkcji chłodzenia.

Gdy po włączeniu urządzenia na wskaźniku statusu pojawi się symbol „Demo”, tryb Demo jest już aktywny.

W przypadku aktywacji i dezaktywacji trybu Demo następuje przywrócenie ustawień fabrycznych urządzenia. (patrz Resetowanie do ustawień fabrycznych)

Aktywacja trybu Demo



Fig. 86

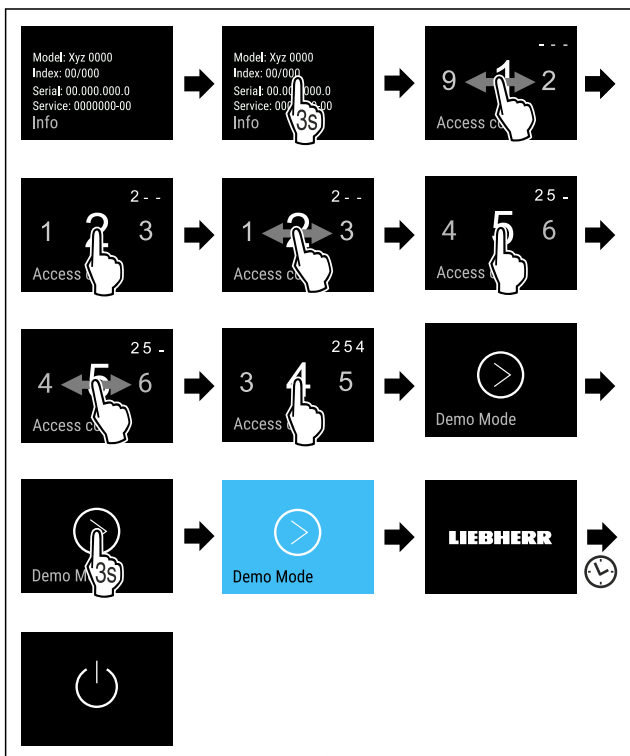


Fig. 87

- ▶ Wykonać czynności zgodnie z ilustracją.
- ▷ Tryb Demo jest aktywny.
- ▷ Urządzenie jest wyłączone.

- ▶ Włączyć urządzenie. (patrz 4.1 Włączanie urządzenia (pierwsze uruchomienie))
- ▷ Na wskaźniku statusu wyświetla się „Demo”.

Dezaktywacja trybu Demo



Fig. 88

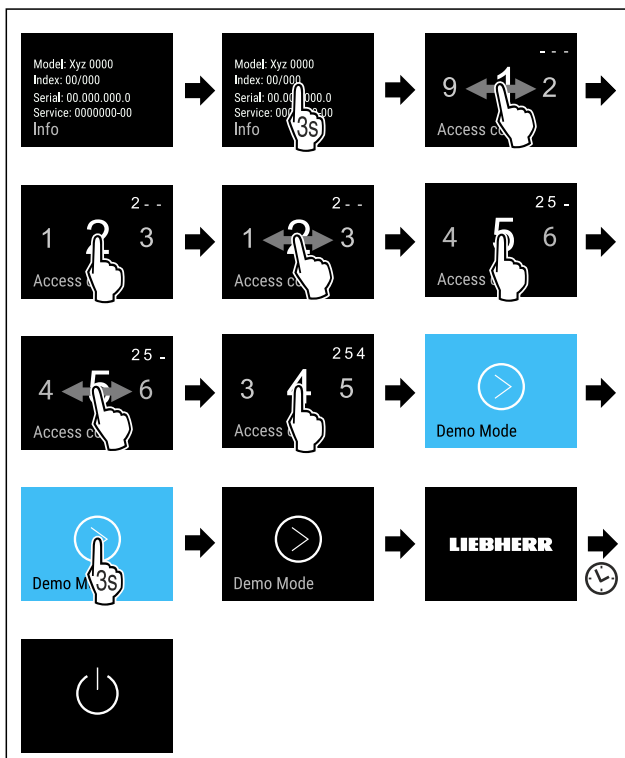


Fig. 89

- ▶ Wykonać czynności zgodnie z ilustracją.
- ▷ Tryb Demo jest nieaktywny.
- ▷ Urządzenie jest wyłączone.
- ▶ Włączyć urządzenie. (patrz 4.1 Włączanie urządzenia (pierwsze uruchomienie))
- ▷ Urządzenie jest resetowane do ustawień fabrycznych.

Resetowanie do ustawień fabrycznych

Ta funkcja umożliwia przywrócenie wszystkich ustawień do domyślnych ustawień fabrycznych. Wszystkie dotychczasowe ustawienia zostaną przywrócone do ustawień oryginalnych.

Wykonanie resetowania



Fig. 90

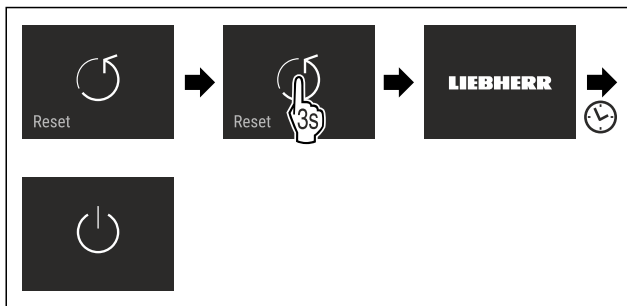


Fig. 91

- ▶ Wykonać czynności zgodnie z ilustracją.
- ▷ Urządzenie jest zresetowane.
- ▷ Urządzenie jest wyłączone.
- ▶ Ponownie uruchomić urządzenie. (patrz 4.1 Włączanie urządzenia (pierwsze uruchomienie))

7.3 Komunikaty

Istnieją dwie kategorie komunikatów:

Kategoria	Znaczenie
Ostrzeżenie	Ostrzeżenia pojawiają się w przypadku alarmu otwartych drzwi lub usterek działania. Prostsze ostrzeżenia można zamykać samodzielnie. W przypadku poważnych usterek w działaniu należy skontaktować się z serwisem technicznym. (patrz 10.4 Punkt serwisowy)
Przypomnienie	Przypomnienia przypominają o operacjach ogólnych. Można wykonać te operacje i tym samym zamknąć komunikat.

7.3.1 Przegląd ostrzeżeń

Postępowanie urządzenia w przypadku ostrzeżeń:

- Ostrzeżenie pojawia się na wyświetlaczu na czerwono.
- Alarm rozlega się coraz głośniej.
- W przypadku niektórych ostrzeżeń oświetlenie wewnętrzne pulsuje.

Komunikat	Przyczyna	Zamykanie komunikatu
 Alarm otwartych drzwi	Komunikat pojawia się, jeśli drzwi są otwarte zbyt długo.	Wykonać czynności (patrz Alarm otwartych drzwi).
 Błąd	Ten komunikat pojawia się w przypadku błędu urządzenia. Jeden z elementów urządzenia wykazuje błąd.	Wykonać czynności (patrz Błąd).
 Błąd WLAN	Komunikat wyświetla się, gdy urządzenie nie mogło zostać połączone z siecią WLAN. (patrz Tworzenie połączenia WLAN)	Wykonać czynności (patrz Błąd WLAN).

Komunikat	Przyczyna	Zamykanie komunikatu
 AutoDoor Funkcja AutoDoor została zatrzymana.	Komunikat pojawia się w momencie, gdy pojawiła się przeszkoda uniemożliwiająca automatyczne otwarcie lub zamknięcie drzwi.	Wykonać czynności (patrz Funkcja AutoDoor została zatrzymana).
 AutoDoor Nie można było zapisać pozycji.	Ten komunikat pojawia się w przypadku konfiguracji AutoDoor w momencie, gdy wybrany kąt otwierania drzwi jest za mały. (patrz AutoDoor)	Wykonać czynności (patrz Nie można było zapisać pozycji).
 AutoDoor Przebieg referencyjny nie powiódł się.	Ten komunikat pojawia się w przypadku konfiguracji AutoDoor w momencie, gdy przebieg referencyjny zakończył się niepowodzeniem. (patrz AutoDoor)	Wykonać czynności (patrz Przebieg referencyjny nie powiódł się).
 AutoDoor Silnik się chłodzi.	Ten komunikat pojawia się w trakcie chłodzenia silnika drzwi.	Wykonać czynności (patrz Silnik się chłodzi).

7.3.2 Zamykanie ostrzeżeń

Alarm otwartych drzwi

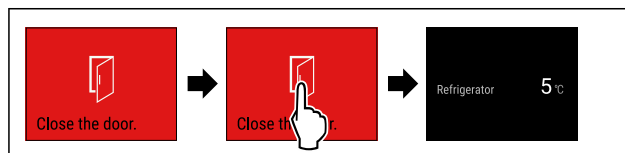


Fig. 92 Przykładowa prezentacja

- ▶ Wykonać czynności zgodnie z ilustracją.

-lub-

- ▶ Zamknąć drzwi.

▷ Na wyświetlaczu pojawi się wskazanie stanu.

To ustawienie pozwala na ustawienie czasu, przez jaki drzwi mogą być otwarte do momentu pojawienia się alarmu otwartych drzwi. (patrz Ustawianie alarmu otwartych drzwi)

Błąd

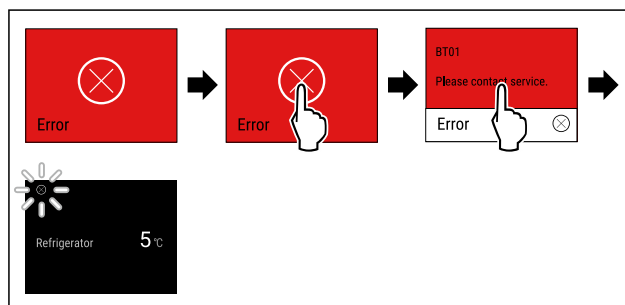


Fig. 93 Przykładowa prezentacja

- ▶ Dotknąć krótko wyświetlacza.
- ▷ Wyświetlony zostanie kod błędu.
- ▶ Zanotować kod błędu.
- ▶ Dotknąć krótko wyświetlacza.
- ▷ Na wyświetlaczu pojawi się wskazanie stanu.
- ▶ Zwrócić się do punktu serwisowego. (patrz 10.4 Punkt serwisowy)

Błąd WLAN

- ▶ Sprawdzić połączenie WLAN.
- ▶ Połączyć ponownie urządzenie z WLAN. (patrz WLAN)

Funkcja AutoDoor została zatrzymana



OSTROŻNIE

Niebezpieczeństwo obrażeń spowodowanych automatycznym otwieraniem i zamykaniem drzwi!

- ▶ Należy zachować wolną przestrzeń w obszarze otwierania drzwi.
- ▶ Nie sięgać ręką do zawiasu.
- ▶ Nie należy blokować drzwi.

UWAGA

Uszkodzenie szuflad i prowadnic teleskopowych na skutek automatycznego zamykania drzwi!

- ▶ Przed zamknięciem drzwi: Wsunąć całkowicie szuflady.
- ▶ Przed zamknięciem drzwi i po wyjęciu szuflady: Całkowicie wsunąć szyny teleskopowe.

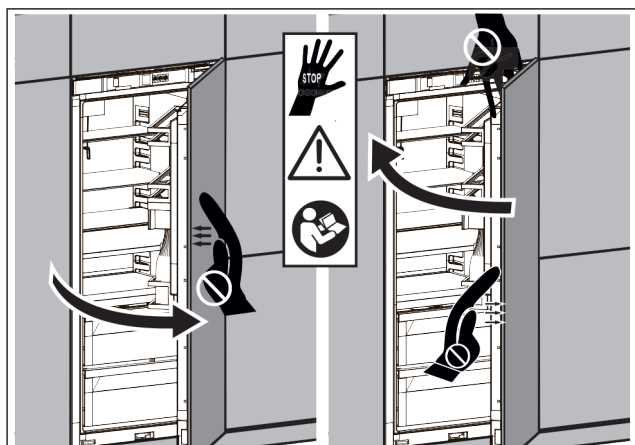


Fig. 94

- ▶ Usunąć przeszkodę.
- ▷ W przypadku usunięcia przeszkody: drzwi otworzą lub zamkną się automatycznie.
- ▷ Jeżeli przeszkoda nie została usunięta: pojawi się ponownie komunikat i aktywny będzie alarm otwartych drzwi.

Nie można było zapisać pozycji

Kąt otwierania drzwi musi być większy niż 70°.

Aby anulować konfigurację AutoDoor:

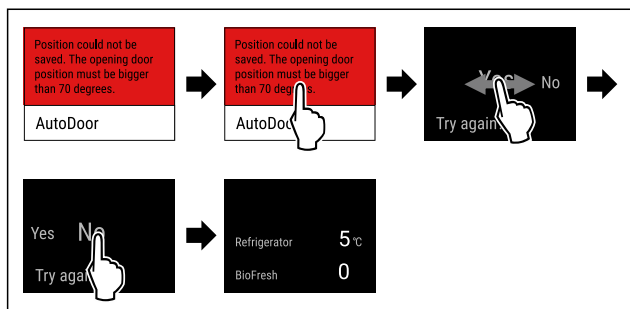


Fig. 95 Przykładowa prezentacja

- ▶ Wykonać czynności zgodnie z ilustracją.

▷ Na wyświetlaczu pojawi się wskazanie stanu.

Aby kontynuować konfigurację AutoDoor i ustawić kąt otwierania drzwi:

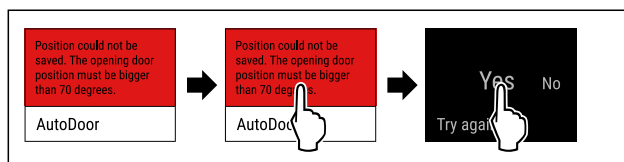


Fig. 96

- ▶ Wykonać czynności zgodnie z ilustracją.
- ▶ Skonfigurować ponownie kąt otwierania drzwi. (patrz AutoDoor)

Przebieg referencyjny nie powiódł się

Aby anulować konfigurację AutoDoor:

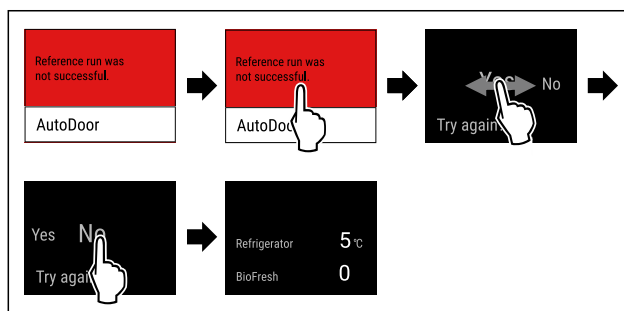


Fig. 97 Przykładowa prezentacja

- ▶ Wykonać czynności zgodnie z ilustracją.
 - ▷ Na wyświetlaczu pojawi się wskazanie stanu.
- Aby kontynuować konfigurację AutoDoor i ustawić kąt otwierania drzwi:

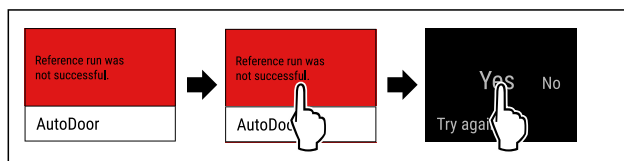


Fig. 98

- ▶ Wykonać czynności zgodnie z ilustracją.
- ▶ Skonfigurować ponownie kąt otwierania drzwi. (patrz AutoDoor)

Silnik się chłodzi

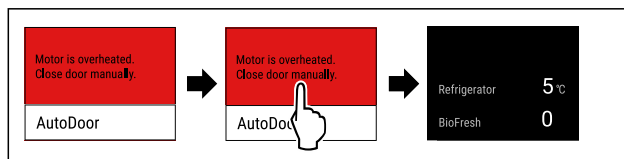



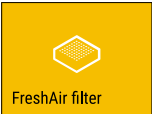
Fig. 99 Przykładowa prezentacja

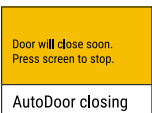
- ▶ Wykonać czynności zgodnie z ilustracją.
- ▷ Na wyświetlaczu pojawi się wskazanie stanu.
- ▷ Silnik się chłodzi i będzie wkrótce ponownie aktywny.
- ▶ Zamknąć drzwi ręcznie.

7.3.3 Przegląd przypomnień

Postępowanie urządzenia w przypadku przypomnień:

- Przypomnienie pojawia się na wyświetlaczu na żółto.
- Rozbrzmiewa dźwięk alarmu.
- W przypadku niektórych przypomnień oświetlenie wewnętrzne pulsuje.

Komunikat	Przyczyna	Zamykanie komunikatu
 Water filter* Wymienić filtr wody*	Ten komunikat pojawia się w przypadku, gdy konieczna jest wymiana filtra wody.*	Wykonać czynności (patrz Wymienić filtr wody*) .*
 FreshAir filter Wymienić filtr z węglem aktywnym FreshAir	Ten komunikat pojawia się w przypadku, gdy konieczna jest wymiana filtra z węglem aktywnym.	Wykonać czynności (patrz Wymiana filtra z węglem aktywnym FreshAir) .

Komunikat	Przyczyna	Zamykanie komunikatu
 Door will close soon. Press screen to stop. AutoDoor closing Funkcja AutoDoor wkrótce zamknie drzwi	Ten komunikat pojawia się, jeżeli drzwi są otwarte przez ponad 10 sekund.	Wykonać czynności (patrz Funkcja AutoDoor wkrótce zamknie drzwi) .

7.3.4 Zamykanie przypomnień

Wymienić filtr wody*

Liebherr zaleca: Wymieniać filtr wody w InfinitySpring co 6 miesięcy.

Wskazówka

Filtr wody można nabyć w sklepie Liebherr-Hausgeräte na stronie internetowej home.liebherr.com/shop/de/deu/zubehor.html.

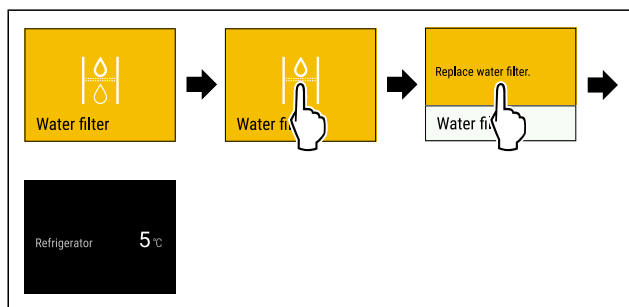


Fig. 100 Przykładowa prezentacja

- ▶ Dotknąć krótko wyświetlacza.
- ▷ Na wyświetlaczu pojawią się informacje dotyczące przypomnienia.
- ▶ Dotknąć krótko wyświetlacza.
- ▶ Wymienić filtr wody. (patrz 9.3 Filtr wody*)
- ▷ Filtr wody gwarantuje optymalną jakość wody.
- ▷ Przypomnienie pojawi się ponownie po 6 miesiącach.

Aby nie otrzymywać więcej tego przypomnienia, można je dezaktywować. (patrz Dezaktywowanie przypomnienia)

Wymiana filtra z węglem aktywnym FreshAir

Liebherr zaleca: Wymieniać filtr z węglem aktywnym FreshAir co 6 miesięcy.

Wskazówka

Filtr z węglem aktywnym FreshAir można nabyć w sklepie Liebherr-Hausgeräte na stronie internetowej home.liebherr.com/shop/de/deu/zubehor.html.

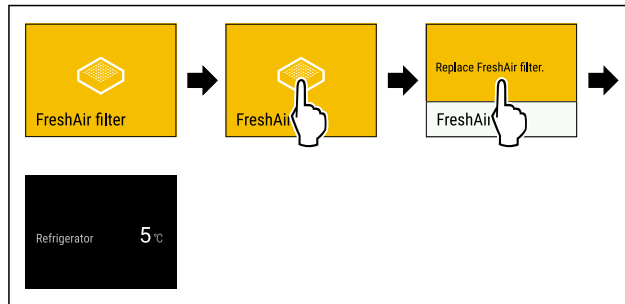


Fig. 101 Przykładowa prezentacja

- ▶ Dotknąć krótko wyświetlacza.
- ▷ Na wyświetlaczu pojawią się informacje dotyczące przypomnienia.
- ▶ Dotknąć krótko wyświetlacza.
- ▶ Wymienić filtr z węglem aktywnym. (patrz 9.1 Filtr z węglem aktywowanym FreshAir-)
- ▷ Filtr z węglem aktywnym gwarantuje optymalną jakość powietrza w urządzeniu chłodzącym.
- ▷ Przypomnienie pojawi się ponownie po 6 miesiącach.

Aby nie otrzymywać więcej tego przypomnienia, można je dezaktywować. (patrz Dezaktywowanie przypomnienia)

Funkcja AutoDoor wkrótce zamknie drzwi

Jeżeli pojawi się to przypomnienie i potrzebujesz więcej czasu do momentu automatycznego zamknięcia drzwi:

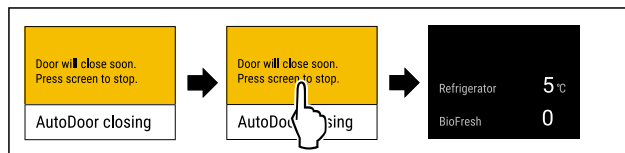


Fig. 102 Przykładowa prezentacja

- ▶ Wykonać czynności zgodnie z ilustracją.
- ▷ Automatyczne zamykanie drzwi zostaje przerwane.
- ▷ Na wyświetlaczu pojawi się wskazanie stanu.
- ▷ Alarm otwartych drzwi jest aktywny. (patrz Alarm otwartych drzwi)
- ▷ Jeżeli pojawi się dźwięk alarmu otwartych drzwi: drzwi zamkną się automatycznie.

Jeżeli pojawi się to przypomnienie i chcesz, aby drzwi zamknęły się automatycznie:

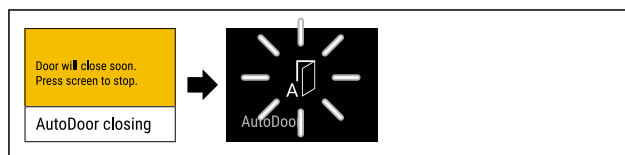


Fig. 103

- ▶ Nie wykonuj żadnego działania na wyświetlaczu.
- ▷ Z chwilą rozpoczęcia automatycznego zamykania drzwi: na wyświetlaczu pojawi się migający symbol AutoDoor.
- ▷ Drzwi zamkną się automatycznie.

8 Wyposażenie

8.1 4-gwiazdkowa komora zamrażalnika*

8.1.1 Otwieranie/zamykanie komory zamrażalnika

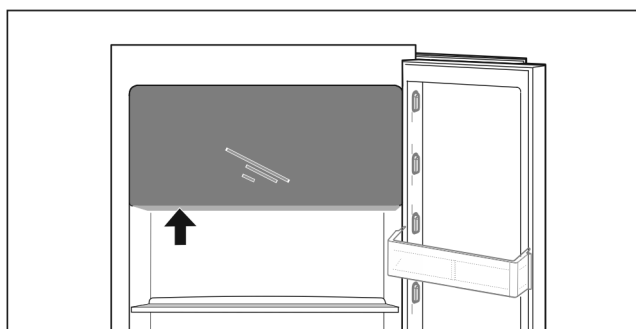
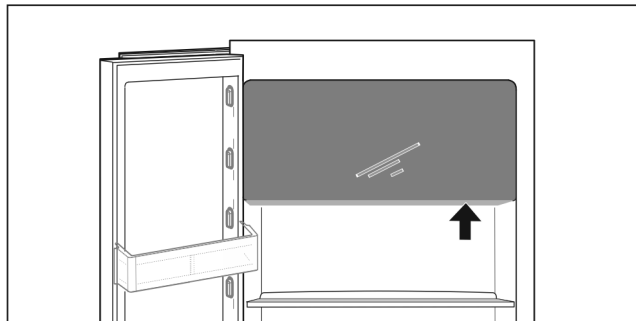


Fig. 104

Otwieranie komory zamrażalnika:

- ▶ Chwycić od dołu.
- ▶ Nacisnąć płytkę uchwyty i jednocześnie pociągnąć drzwi do przodu.

Zamykanie komory zamrażalnika:

- ▶ Zamknąć drzwi i jednocześnie nacisnąć od przodu.
- ▷ Drzwi są zazębione.

8.2 Półka w drzwiach

8.2.1 Przenoszenie / wyjmowanie półek w drzwiach

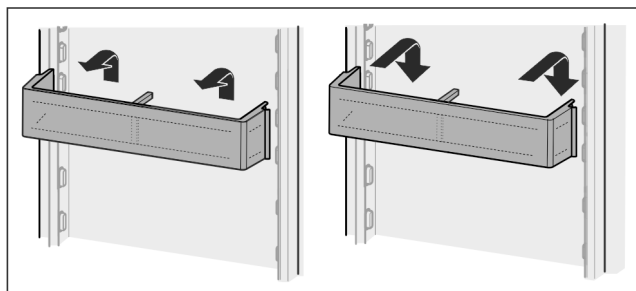


Fig. 105

- ▶ Przesunąć półkę do góry.
- ▶ Pociągnąć do przodu.
- ▶ Z powrotem zamocować w odwrotnej kolejności.

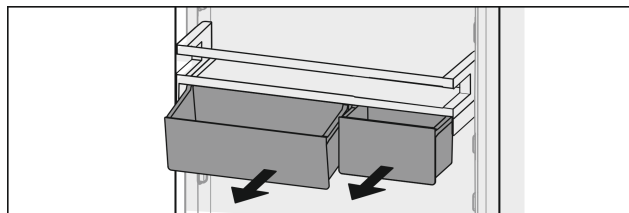


Fig. 106

Można użyć tylko jednego lub obu VarioBoxów. W przypadku, gdy na drzwiach będą przechowywane wyjątkowo duże butelki, nad półką na butelki należy zawiesić tylko jeden pojemnik.

Przestawić schowek z VarioBoxami:

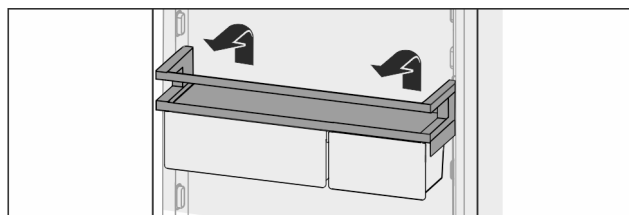


Fig. 107

- ▶ Wyjąć ku górze.
- ▶ Ponownie włożyć w dowolnej pozycji.
- ▷ Schowek z 4-gwiazdkową komorą zamrażalnika: Optymalna dystrybucja powietrza w urządzeniu nie jest już gwarantowana. Kondensacja może tworzyć się w komorze zamrażalnika.*

Wskazówka

Liebherr zaleca:*

- ▶ Schowek z VarioBoxami, dostarczony z fabryki, zawiesić na wysokości poniżej 4-gwiazdkowej komory zamrażalnika. W ten sposób uzyskuje się optymalne rozprzowanie powietrza w chłodzarce.*

Zmiana położenia VarioBoxów:

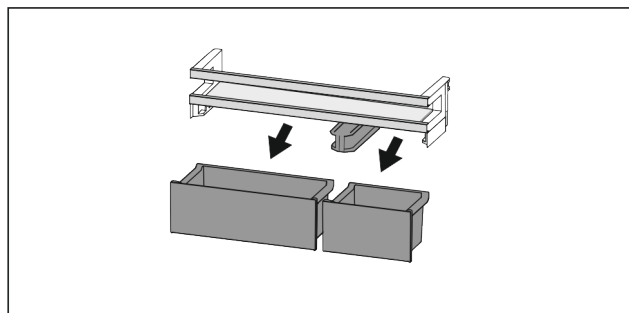


Fig. 108

- ▶ Gdy półka drzwiowa jest zdjęta:
- ▶ Wyjąć pojemniki.

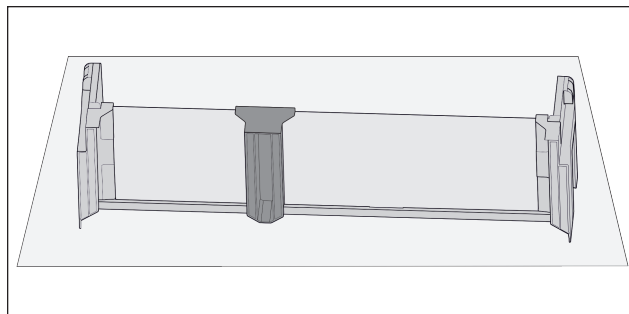


Fig. 109

- ▶ Odłożyć wyłącznik na stole.

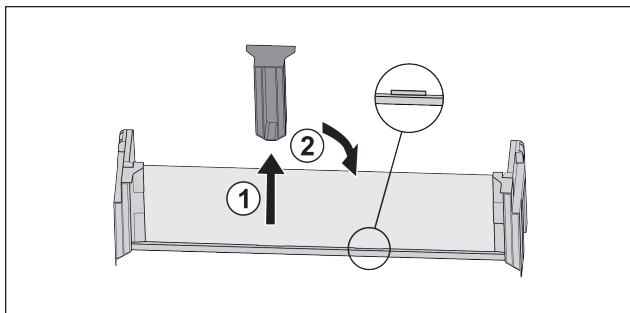


Fig. 110

- ▶ Wyciągnąć środkowy element trzymający Fig. 110 (1).
- ▶ Włożyć środkowy element trzymający na środkowej pozycji Fig. 110 (2).

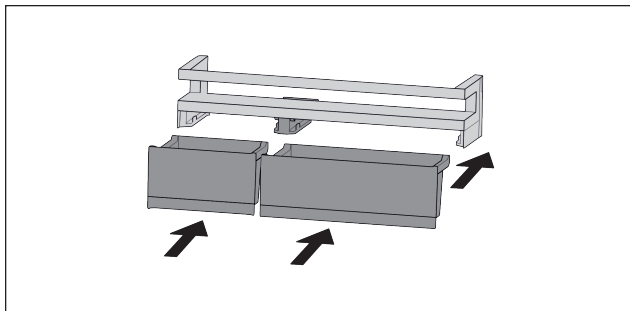


Fig. 111

- ▶ Wymienić pojemniki.

8.2.2 Demontaż półek w drzwiach

Półki w drzwiach można zdemontować w celu wykonania czyszczenia.

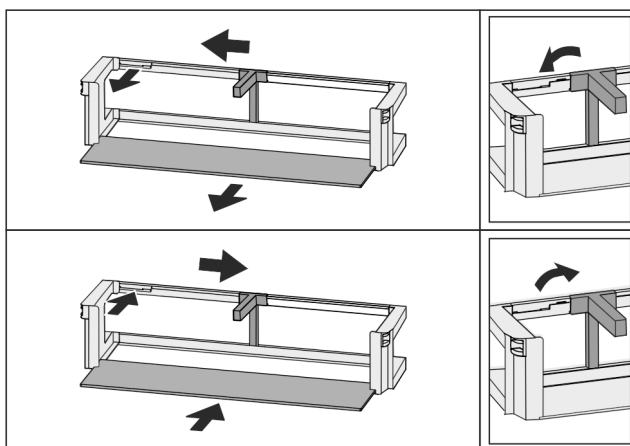


Fig. 112

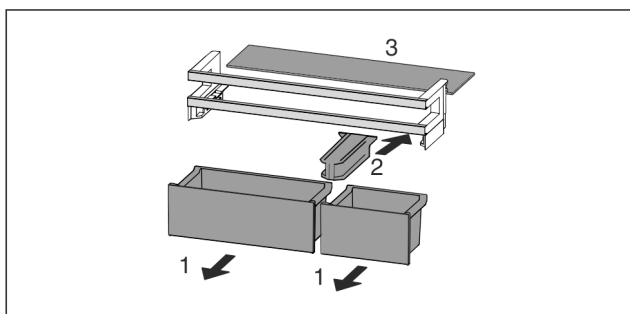


Fig. 113

- ▶ Zdemontować półki w drzwiach.

8.3 Półki

8.3.1 Przemieszczanie / wyjmowanie półek

Półki są zabezpieczone stoperami uniemożliwiającymi ich niezamierzone wysunięcie się.

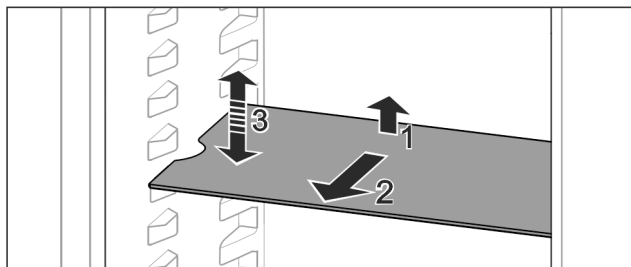


Fig. 114

- ▶ Półkę unieść i pociągnąć w przód.
- ▷ Boczne zagłębienie w pozycji nakładki.
- ▶ Przełożyć półkę: podnieść lub opuścić na dowolną wysokość i wsunąć.

-lub-

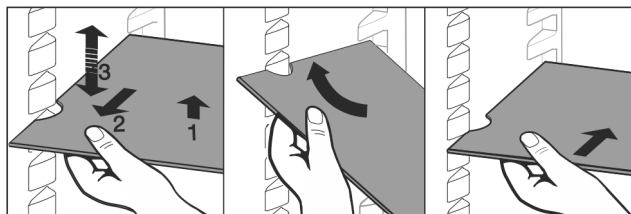


Fig. 115

- ▶ Wyjąć całkowicie półkę: wyciągnąć do przodu.
- ▶ Ułatwione wyjmowanie: Ustawić półki pod ukosem.
- ▶ Włożyć z powrotem półkę: wsunąć do oporu.
- ▷ Stopery wskazują w dół.
- ▷ Stopery znajdują się za przednią powierzchnią nakładki.

8.4 Dzielona półka środkowa

8.4.1 Korzystanie z dzielonej półki

Półki są zabezpieczone stoperami uniemożliwiającymi ich niezamierzone wysunięcie się.

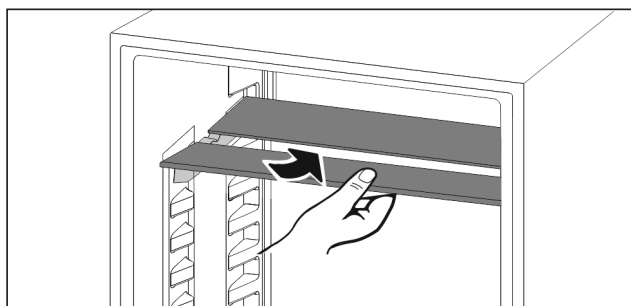


Fig. 116

- ▶ Wsunąć dzieloną półkę pod spód zgodnie z ilustracją.

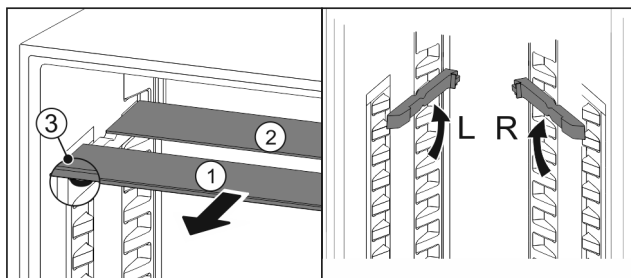


Fig. 117

Regulowanie wysokości:

- ▶ Wyciągnąć Fig. 117 (1) pojedynczo półki szklane do przodu.
- ▶ Wyciągnąć szyny nakładek z zatrasku i zablokować na odpowiedniej wysokości.
- ▶ Przesunąć szklane płyty jedna po drugiej.
- ▷ Płaskie stopery z przodu, bezpośrednio za szyną nakładki.
- ▷ Wysoki stoper z tyłu.

Korzystanie z obu półek:

- ▶ Złapać jedną ręką dolną płytę szklaną i pociągnąć do przodu.
- ▷ Płyta szklana Fig. 117 (1) z listwą ozdobną znajduje się z przodu.
- ▷ Stopery Fig. 117 (3) wskazują w dół.
- Urządzenia z komorą zamrażalnika*
- ▶ Szyn nakładek i dzielonych półek środkowych nie umieszczać przed wentylatorem.*

8.5 VarioSafe

VarioSafe zapewnia w chłodziarce miejsce dla małych produktów spożywczych, opakowań, tubek oraz szklanych pojemników.

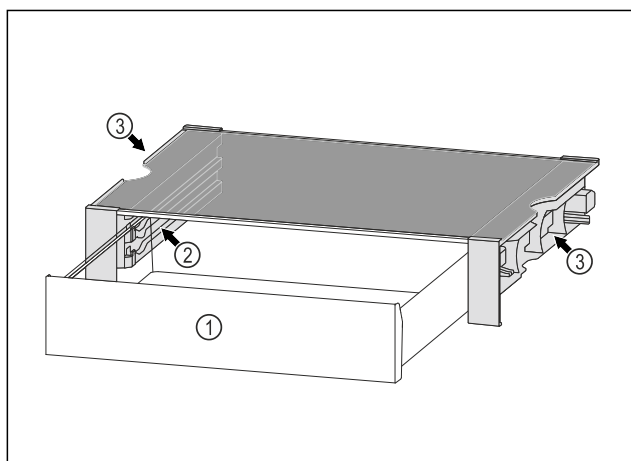


Fig. 118

- (1) Szuflada VarioSafe
- (2) Boczne ścianki z żebrami dla szuflady VarioSafe
- (3) Wycięcia na lewej i prawej ścianie bocznej

8.5.1 Zakładanie VarioSafe

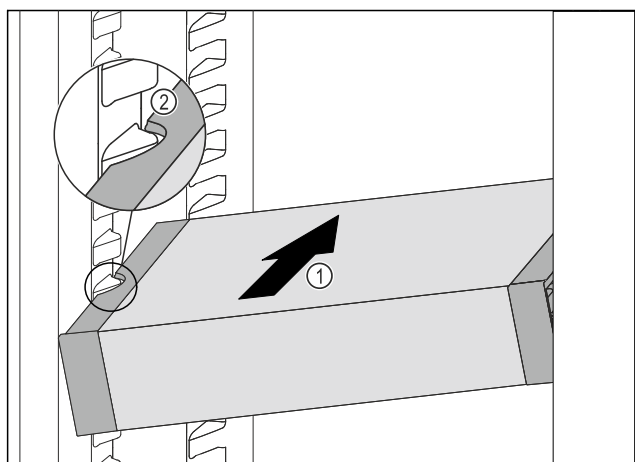


Fig. 119

- ▶ VarioSafe wsunąć ukośnie do chłodziarki Fig. 119 (1), aż boczne wycięcia Fig. 119 (2) VarioSafe będą się znajdować na wysokości żeber pojemnika w chłodziarce.

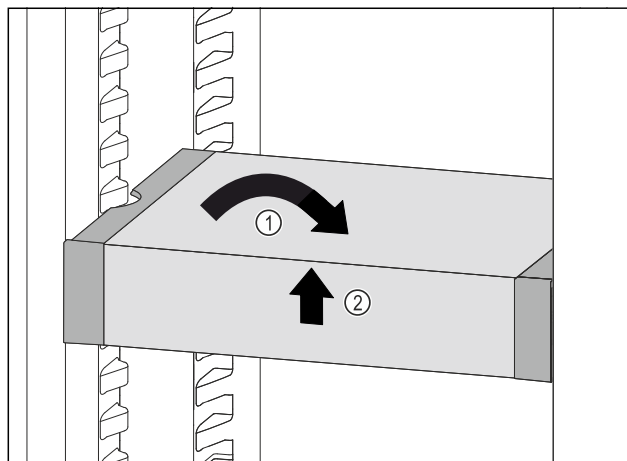


Fig. 120

- ▶ VarioSafe ustawić prosto. Fig. 120 (1)
- ▶ VarioSafe unieść z przodu. Fig. 120 (2)

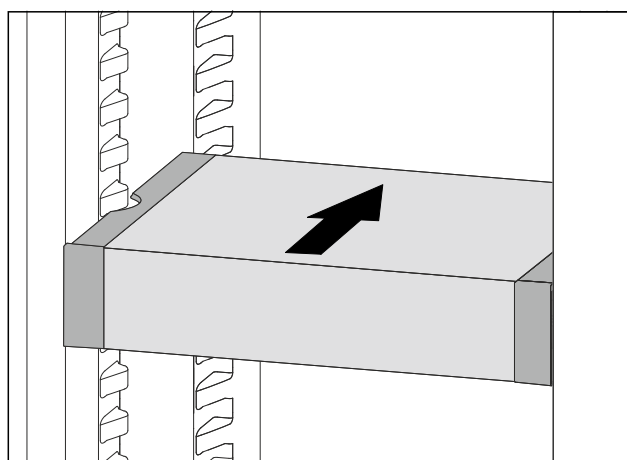


Fig. 121

- ▶ VarioSafe unieść w przód.
- ▶ VarioSafe wsunąć w tył.
- ▶ VarioSafe opuścić.
- ▷ VarioSafe zatraskuje się z przodu w sposób słyszalny.
- ▷ VarioSafe jest założona.

8.5.2 Przenoszenie VarioSafe

VarioSafe można wymienić w chłodziarce w całości.

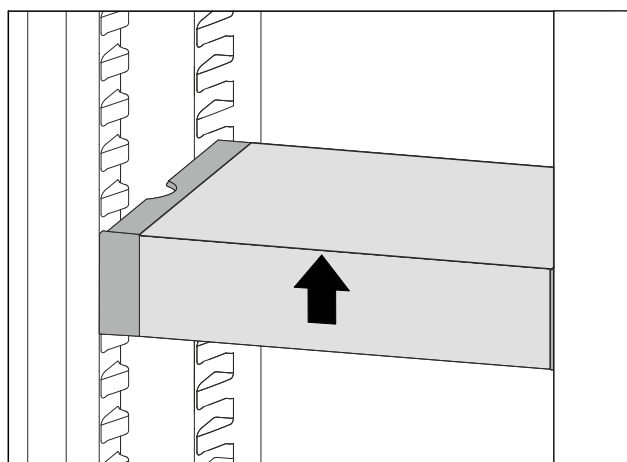


Fig. 122

- ▶ VarioSafe unieść z przodu.

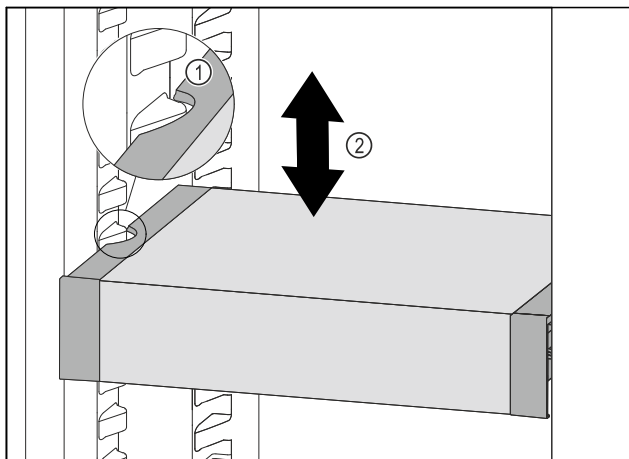


Fig. 123

- ▶ VarioSafe pociągnąć w przód, aż boczne wycięcia szuflady VarioSafe będą się znajdować na wysokości żeber pojemnika w chłodziarce.
- ▶ VarioSafe w chłodziarce przesunąć w górę lub w dół, aż zostanie osiągnięta żądana wysokość. Fig. 123 (2)

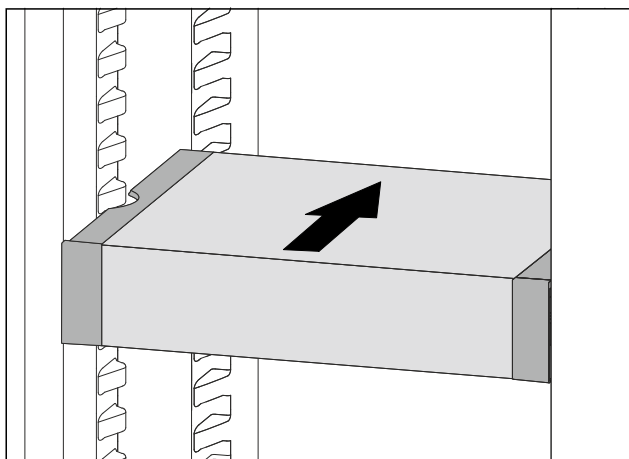


Fig. 124

- ▶ VarioSafe unieść z przodu.
- ▶ VarioSafe wsunąć w tył.
- ▷ VarioSafe zatrząskuje się z przodu w sposób słyszalny.
- ▷ Można regulować wysokość VarioSafe.

8.5.3 Przesuwanie szuflady VarioSafe

Wysokość VarioSafe można ustawiać na dwóch różnych wysokościach. Jeżeli w szufladzie VarioSafe mają być przechowywane wyższe artykuły spożywcze, szufladę VarioSafe należy wsunąć na niższe żebro. Jeżeli w szufladzie VarioSafe mają być przechowywane niższe artykuły spożywcze, szufladę VarioSafe należy wsunąć na wyższe żebro.

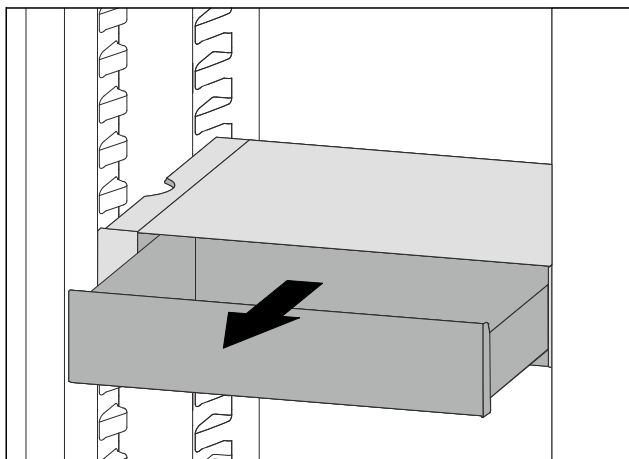


Fig. 125

- ▶ Szufladę VarioSafe wysunąć aż do oporu.
- ▶ Szufladę VarioSafe unieść z przodu.
- ▶ Szufladę VarioSafe wyjąć do przodu.

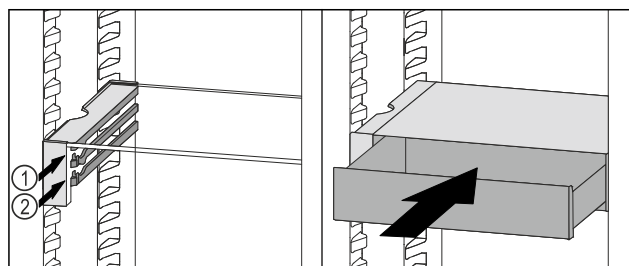


Fig. 126

- ▶ Szufladę VarioSafe unieść z przodu.
- ▶ Założyć szufladę VarioSafe za stoperami na wybranych żebrach Fig. 126 (1) lub Fig. 126 (2).
- ▷ Można regulować wysokość szuflady VarioSafe.

8.5.4 Wymywanie VarioSafe

VarioSafe można wyjąć w całości.

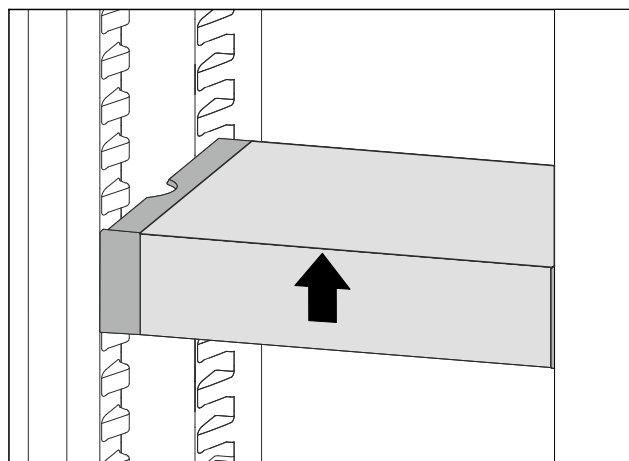


Fig. 127

- ▶ VarioSafe unieść z przodu.

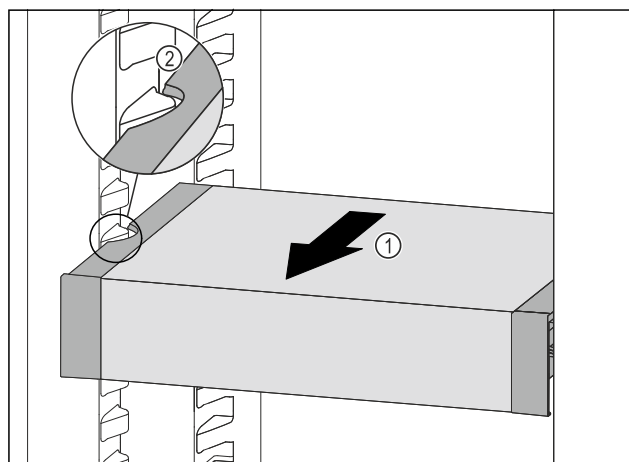


Fig. 128

- ▶ VarioSafe pociągnąć w przód Fig. 128 (1), aż boczne wycięcia szuflady VarioSafe będą się znajdować na wysokości żeber pojemnika w chłodziarce. Fig. 128 (2)

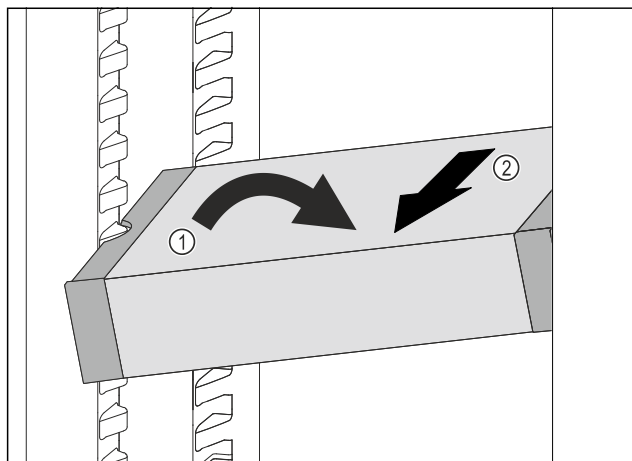


Fig. 129

- ▶ VarioSafe ustawić w chłodziarce pod skosem. Fig. 129 (1)
- ▶ VarioSafe wyjąć do przodu. Fig. 129 (2)
- ▷ VarioSafe jest wyjęta.

8.5.5 Rozkładanie VarioSafe

VarioSafe można rozłożyć na części w przypadku konieczności wyczyszczenia VarioSafe lub montażu/demontażu części zamiennych.

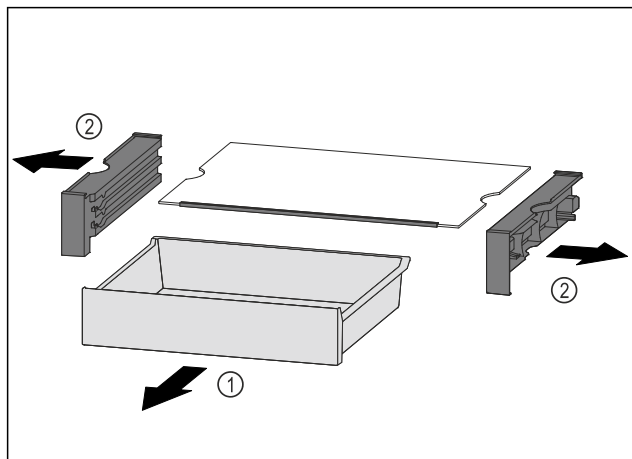


Fig. 130

- ▶ VarioSafe wyjąć w całości. (patrz 8.5.4 Wyjmowanie VarioSafe)
- ▶ VarioSafe rozłożyć zgodnie z ilustracją.

8.6 InfinitySpring*

Wbudowany dozownik wody jest odpowiedni do wygodnego pobierania wody pitnej. Temperatura wody zależy od temperatury w chłodziarce.

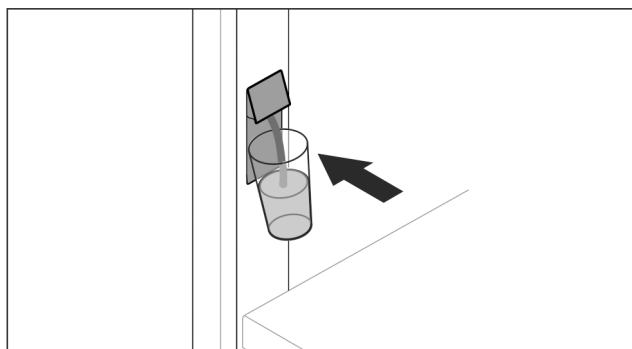


Fig. 131

- ▶ Przycisnąć szklankę do dolnego przycisku dozownika.
- ▷ Jednostka podająca rusza się: Woda spływa do szklki.

- ▶ Unikać rozpryskiwania wody: Należy powoli wyjąć szklankę do picia.
- ▶ Pobieranie dużej ilości wody:
- ▶ Jeśli woda już nie spływa, należy wyjąć zbiornik wody i ponownie nacisnąć dolny przycisk dozownika.

8.7 Miejsca na blachę do pieczenia

Nad szufladami znajduje się miejsce na blachę do pieczenia Fig. 1 (9).

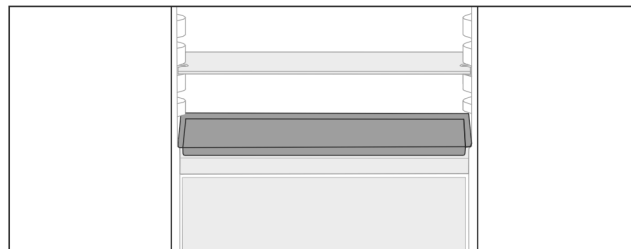


Fig. 132

Zagwarantować, aby spełnione zostały następujące warunki:

- Należy przestrzegać maksymalnych wymiarów blachy do pieczenia (patrz 10.1 Dane techniczne).
- Blacha do pieczenia ostygła do temperatury pokojowej.
- Dolne półki w drzwiach są ustawione co najmniej o jedną pozycję wyżej.

Gdy drzwi są otwarte pod kątem 90°:

- ▶ Wsunąć blachę do pieczenia na najniższe nakładki boczne.

-lub-

- ▶ Jeśli blacha leży nierówno:
- ▶ Stosować szyny nakładek z pakietu akcesoriów.

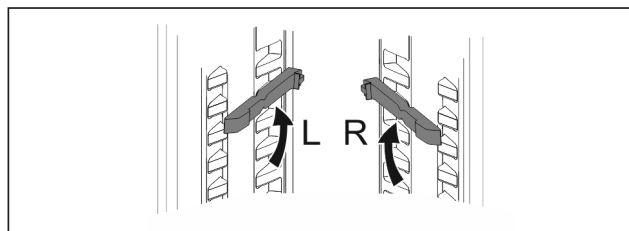


Fig. 133

- ▶ Zatrzasknąć szyny nakładek na najniższych nakładkach.
- ▶ Gdy drzwi są otwarte pod kątem 90°:
- ▶ Wsunąć blachę do pieczenia na szyny nakładek.

8.8 Różne półki na butelki

8.8.1 Korzystanie z półki na butelki

W dnie chłodziarki można używać albo różnych półek na butelki, albo płyty szklanej.

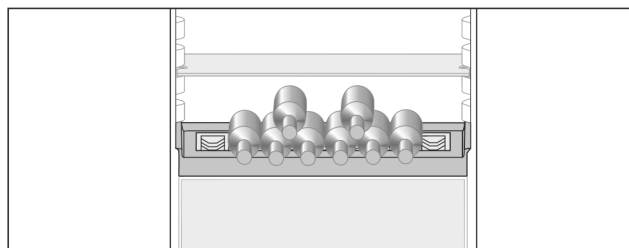


Fig. 134

- ▶ Wyjąć szklaną półkę i umieścić oddzielnie.
- ▶ Wkładać butelki z dnem ustawionym do tyłu, w kierunku ścianki tylnej.

Wyposażenie

Wskazówka

Jeżeli butelki wystają do przodu poza półkę na butelki:

- ▶ Podnieść dolną półkę w drzwiach o jedną pozycję.

8.8.2 Wymywanie półki na butelki

Półkę na butelki można zdjąć do czyszczenia.

- ▶ Wyjąć płytę szklaną przez półkę na butelki.

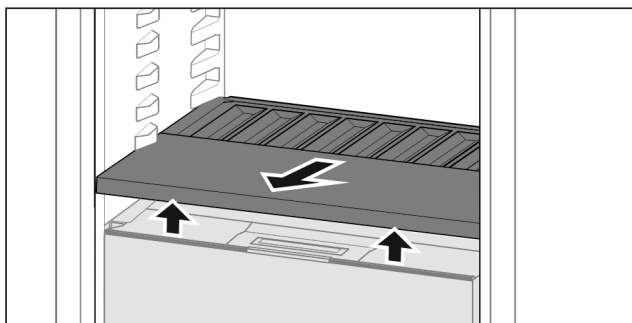


Fig. 135

- ▶ Podnieść z przodu półkę na butelki i wyciągnąć ją.

Wskazówka

Liebherr zaleca:

Nie należy umieszczać towaru na pokrywie komory pod spodem.

8.8.3 Zakładanie półki na butelki

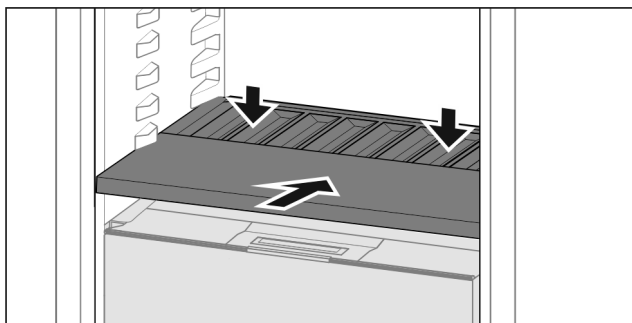


Fig. 136

- ▶ Półkę na butelki należy wsunąć do oporu i wcisnąć w dół.
- ▷ Zatycki z tyłu półki na butelki są podłączone automatycznie.
- ▷ Dioda LED świeci się.

8.9 Szuflady

Szuflady można wyjąć do czyszczenia.

Wymywanie i wkładanie szuflad różni się w zależności od systemu wysuwania. Państwa urządzenie może zawierać różne systemy szuflad.

Wskazówka

Przy niewystarczającej wentylacji wzrasta zużycie energii, a wydajność chłodzenia spada.

- ▶ Nie zatykać otworów wentylatora wewnątrz na tylnej ścianie urządzenia!

8.9.1 Szuflada na szynach teleskopowych

Szuflada jest prowadzona na wysuwanych szynach (szynach teleskopowych). Dostępne są szyny teleskopowe z pełnym wysuwem i szyny teleskopowe z częściowym wysuwem. Szuflady z pełnym wysuwem można całkowicie wyjmować z urządzenia. Szuflad z częściowym wysuwem nie można całkowicie wyjmować z urządzenia. System w Państwa urządzeniu jest uzależniony od typu urządzenia.

Pełny wysuw*

Pełny wysuw można rozpoznać po zacisku, który znajduje się z tyłu po prawej i lewej stronie szyny.

Wymywanie szuflady

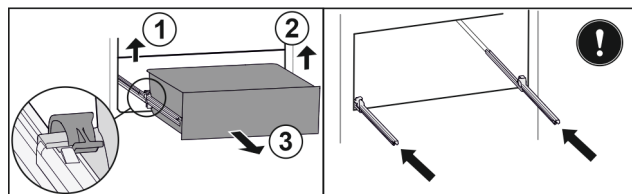


Fig. 137

- ▶ Wysunąć szufladę do oporu.
- ▶ Podnieść lewy zacisk i wysunąć jednocześnie szufladę po lewej do przodu. Fig. 137 (1)
- ▶ Podnieść prawy zacisk i wysunąć jednocześnie szufladę po prawej do przodu. Fig. 137 (2)
- ▶ Wyjąć szufladę do przodu. Fig. 137 (3)
- ▶ Wsunąć szyny.

Wkładanie szuflady

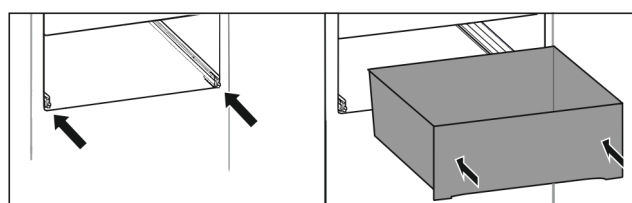


Fig. 138

- ▶ Wsunąć szyny.
- ▶ Założyć szufladę na szyny.
- ▶ Wsunąć szufladę do tyłu.
- ▷ Szuflada zatrzaskuje się stłyszalnie.

Częściowy wysuw chłodziarki*

Wymywanie szuflady

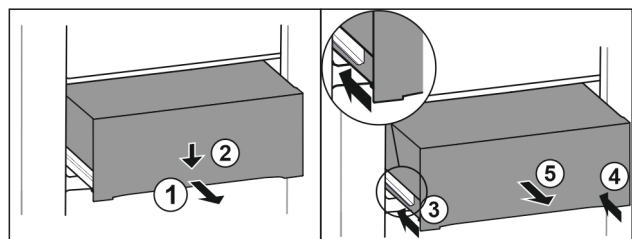


Fig. 139

- ▶ Wyciągnąć szufladę do połowy. Fig. 139 (1)
- ▶ Popchnąć szufladę z przodu w dół. Fig. 139 (2)
- ▶ Wsunąć lewą szynę o ok. 2 cm. Fig. 139 (3)
- ▶ Wsunąć prawą szynę o ok. 2 cm. Fig. 139 (4)
- ▶ Wyjąć szufladę do przodu. Fig. 139 (5)

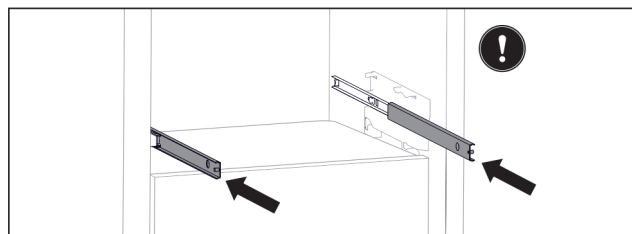


Fig. 140

Jeżeli szyny nie są całkowicie wsunięte po wyjęciu szuflady:

- ▶ Wsunąć całkowicie szyny.

Wkładanie szuflady

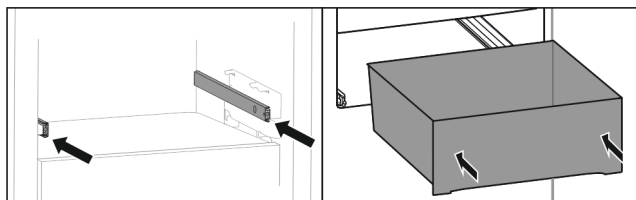


Fig. 141

- ▶ Wsunąć szyny.
- ▶ Założyć szufladę na szyny.
- ▶ Wsunąć szufladę do tyłu.

8.10 Pokrywa Fruit & Vegetable-Safe

Pokrywę komory można zdjąć do czyszczenia.

8.10.1 Wyjmowanie pokrywy komory

Zagwarantować, aby spełnione zostały następujące warunki:

- Półka na butelki jest zdjęta (patrz 8.8 Różne półki na butelki).

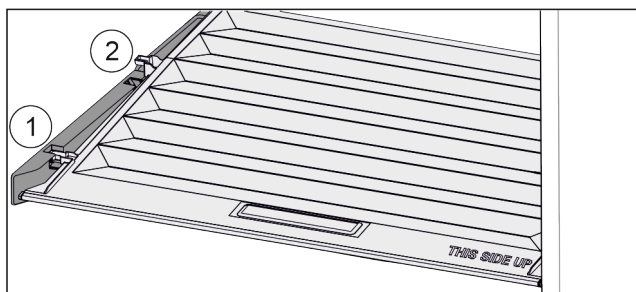


Fig. 142

Gdy szuflady są zdjęte:

- ▶ Pokrywę pociągnąć do przodu Fig. 142 (1), aż otworzy się w elementach trzymających.
- ▶ Podnieść tył od dołu i w wyjąć Fig. 142 (2) go do góry.

8.10.2 Zakładanie pokrywy komory

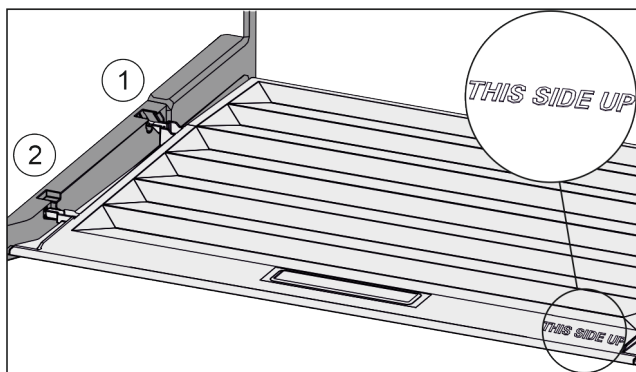


Fig. 143

W przypadku, gdy napis THIS SIDE UP znajduje się na górze:

- ▶ Ramiona pokrywy wprowadzić ponad otworem tylnego uchwyty Fig. 143 (1) i zazębnić z przodu w uchwycie Fig. 143 (2).
- ▶ Umieścić pokrywę w żądanej pozycji (patrz 8.11 Regulacja wilgotności).

8.11 Regulacja wilgotności

Wilgotność w szufladzie można regulować samodzielnie poprzez regulację pokrywy szuflady.

Pokrywa komory znajduje się bezpośrednio na górze szuflady i może być ukryta przez półki środkowe lub dodatkowe szuflady.

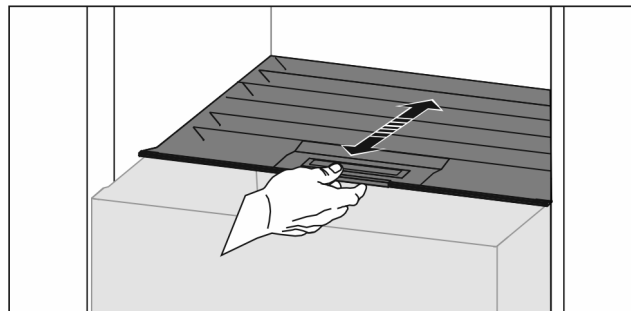


Fig. 144

Niska wilgotność powietrza

- ▶ Otworzyć szufladę.
- ▶ Pociągnąć szufladę do przodu.
- ▷ W przypadku zamkniętej szuflady: Szczelina między pokrywą a komorą.
- ▶ Dezaktywować HydroBreeze.
- ▷ Wilgotność powietrza w Safe zmniejsza się.

Wysoka wilgotność powietrza

- ▶ Otworzyć szufladę.
- ▶ Przesunąć pokrywę komory wstecz.
- ▷ W przypadku zamkniętej szuflady: Pokrywa szczelnie zamyka komorę.
- ▶ Aktywować HydroBreeze.
- ▷ Wilgotność w Safe wzrasta.
- ▶ Jeżeli w komorze występuje zbyt duża wilgotność:
- ▶ Wybrać ustawienie „mniejsza wilgotność“.
- lub-
- ▶ Usunąć wilgoć ściereczką.

Wskazówka

Dzięki „niskiej wilgotności powietrza“, Fruit & Vegetable-Safe może być również używany jako Meat & Dairy-Safe.

- ▶ Ustawić „niską wilgotność powietrza“.

8.12 HydroBreeze

HydroBreeze mrozi zawartość i zapewnia wilgoć w komorze. HydroBreezi odpowiedni zbiornik wody znajdują się w zmiennej półce na butelki.

Zagwarantować, aby spełnione zostały następujące warunki:

- Zbiornik wody jest oczyszczony (patrz 9.7.3 Czyszczenie wyposażenia).
- Zbiornik wody jest prawidłowo włączony.
- Wilgotność jest ustawiona na „wysoką wilgotność powietrza“ (patrz 8.11 Regulacja wilgotności).
- Funkcja HydroBreeze jest aktywna (patrz HydroBreeze).

8.12.1 Napełnianie zbiornika wody



OSTRZEŻENIE

Zanieczyszczona woda!
Zatrucia.

- ▶ Napełniać wyłącznie wodą pitną.
- ▶ Funkcja HydroBreeze nie jest aktywna: Opróżnić zbiornik wody.
- ▶ HydroBreeze nie jest stosowany przez dłuższy okres czasu: Opróżnić zbiornik wody.

Wyposażenie

UWAGA

Płyny zawierające cukier!
Uszkodzenie HydroBreeze.

▶ Napełniać wyłącznie wodą pitną.

Wskazówka

Zastosowanie przefiltrowanej, zdekarbonizowanej wody pozwala na uzyskanie wody pitnej o najlepszej jakości, umożliwiającej bezproblemowe funkcjonowanie HydroBreeze.

Taką jakość wody można uzyskać dzięki filtrowi wody dostępnemu w handlu specjalistycznym.

▶ Zbiornik wody napełniać przefiltrowaną, zdekarbonizowaną wodą pitną.

Zbiornik wody jest zainstalowany w zmiennej półce na butelki (patrz 1.2 Przegląd urządzenia i wyposażenia).

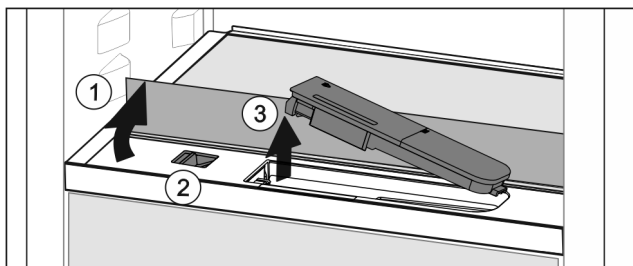


Fig. 145

- ▶ Nacisnąć na tylny, lewy róg przedniej płyty szklanej.
- ▷ Szklana płyta składa się do przodu.
- ▶ Podnieść płytę szklaną i złożyć ją z powrotem, aż do oporu Fig. 145 (1).
- ▷ Szklana płyta stoi pionowo.
- ▶ Przesunąć suwak Fig. 145 (2) w lewo.
- ▷ Zbiornik wody wyskakuje z zagłębienia.
- ▶ Wymówienie zbiornika wody Fig. 145 (3).
- ▶ Czyszczenie zbiornika wody (patrz 9.7.3 Czyszczenie wyposażenia).
- Kwadratowy otwór:
 - ▶ Napełnić wodą pitną aż do oznaczenia.
 - ▶ Włożyć zbiornik wody z dnem jako pierwszy do zagłębienia.
 - ▶ Powoli opuścić przednią część i wcisnąć zbiornik.
 - ▷ Zbiornik wody jest zatrzaśnięty.

8.12.2 Rozkładanie zbiornika wody

W celu przeprowadzenia czyszczenia zbiornika wody HydroBreeze można go rozłożyć.

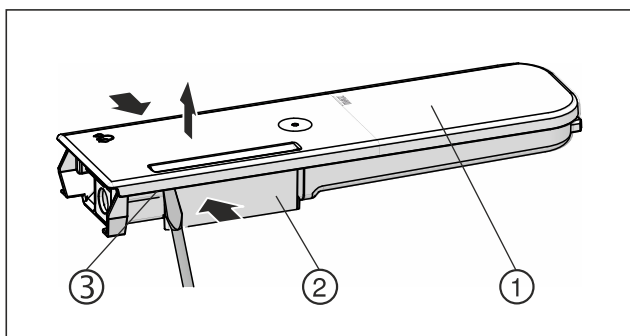


Fig. 146

- ▶ Ścisnąć zbiornik wody Fig. 146 (2), a pokrywę Fig. 146 (1) podnieść ostrożnie nad uchwyty zatrzaśkowe Fig. 146 (3) i pociągnąć w górę.
- ▷ Pokrywa została zwolniona.

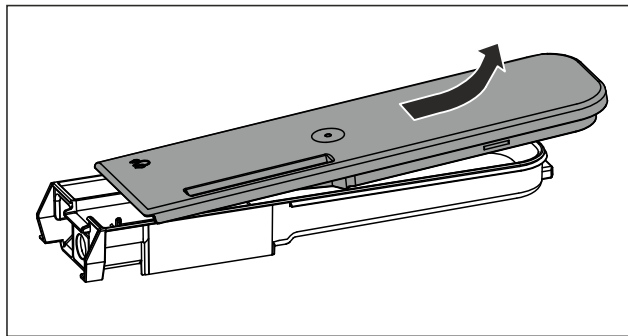


Fig. 147

- ▶ Pokrywę przestawić delikatnie w przód i w tył Fig. 146 (1) i pociągnąć w górę.
- ▷ Zbiornik wody jest rozłożony.

8.13 Pojemnik na masło

8.13.1 Otwieranie / zamykanie pojemnika na masło

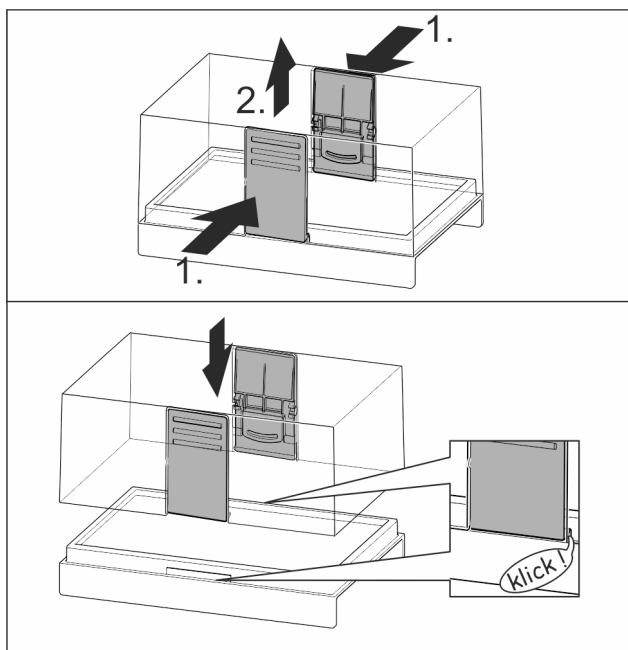


Fig. 148

8.13.2 Demontaż pojemnika na masło

Pojemnik na masło można zdemontować do czyszczenia.

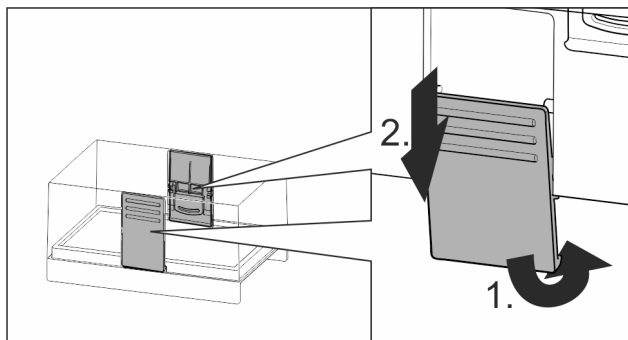


Fig. 149

- ▶ Zdemontować pojemnik na masło.

8.14 Półka na jajka

Półkę na jajka można wyciągać i odwracać. Obydwie części półki na jajka mogą być używane, np. w celu zaznaczenia różnic, takich jak data zakupu.

8.14.1 Korzystanie z półki na jajka

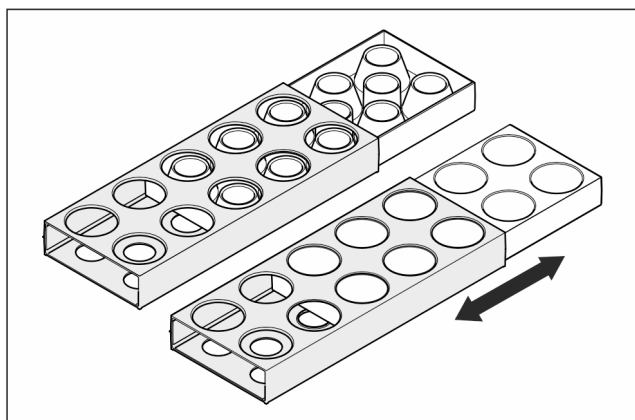


Fig. 150

- ▶ Strona górna: Przechowywać kurze jaja.
- ▶ Strona dolna: Przechowywać przepiórcze jaja.

8.15 Uchwyt butelek

8.15.1 Korzystanie z uchwytu na butelki

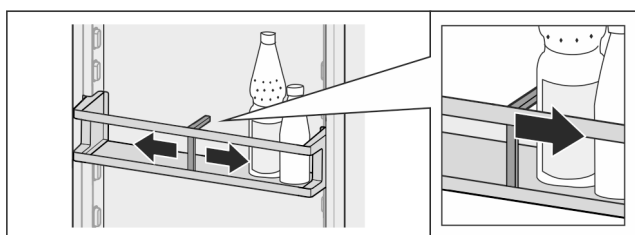


Fig. 151

- ▶ Wsunąć uchwyt na butelki.
- ▷ Butelki nie przewracają się.

8.15.2 Wyjmowanie uchwyt na butelki

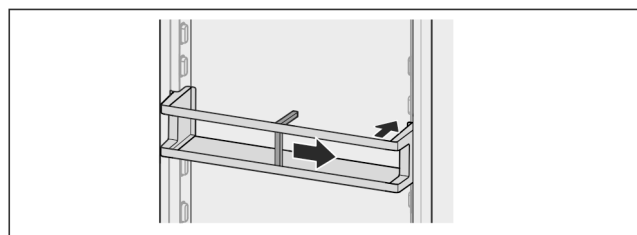


Fig. 152

- ▶ Wcisnąć uchwyt butelek aż do samej krawędzi.
- ▶ Wyjąć do tyłu.

8.16 FlexSystem

8.16.1 Korzystanie z FlexSystem

FlexSystem wspiera przejrzyste, elastyczne przechowywanie i sortowanie żywności. Umożliwia jasny podział, np. na owoce, warzywa lub według daty przydatności do spożycia.

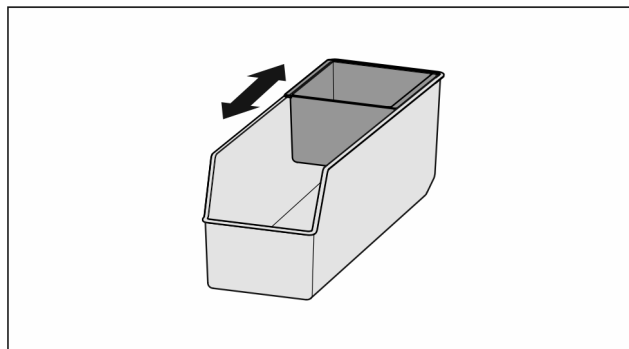


Fig. 153

- ▶ Przesunąć wewnętrzny pojemnik.

8.16.2 Wymywanie FlexSystem

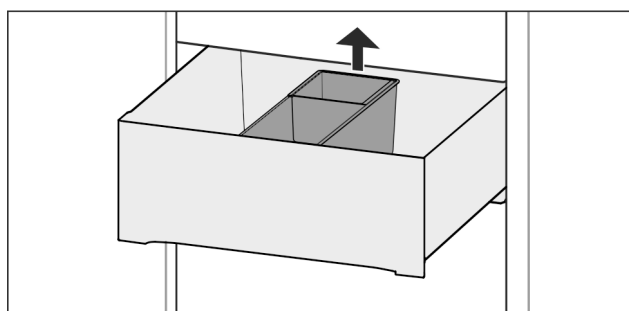


Fig. 154

- ▶ Unieść do tyłu FlexSystem.
- ▶ Wyjąć ku górze.

8.16.3 Zakładanie FlexSystem

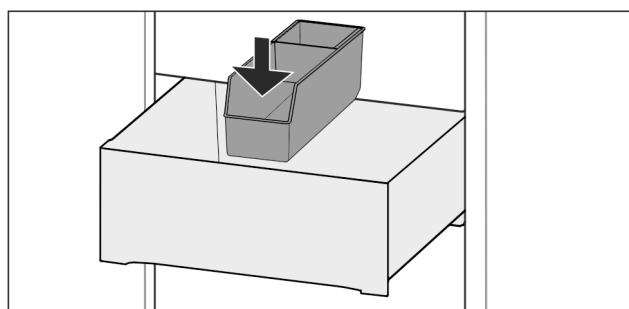


Fig. 155

- ▶ FlexSystem założyć najpierw z przodu.
- ▶ Opuścić tylną część.

8.16.4 Rozkładanie FlexSystem

FlexSystem można zdemontować w celu czyszczenia.

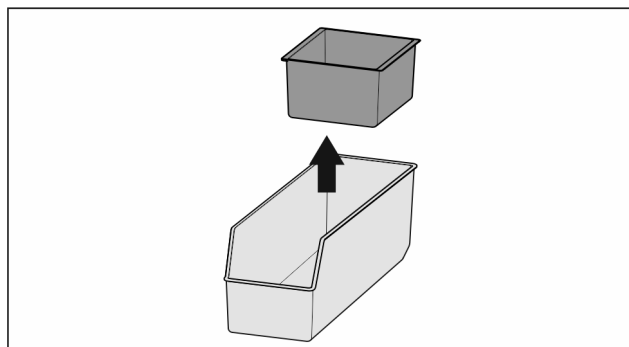


Fig. 156

- ▶ Rozłożyć FlexSystem.

9 Konserwacja

9.1 Filtr z węglem aktywowanym FreshAir-

Filtr z węglem aktywowanym FreshAir znajduje się w komorze nad wentylatorem.

Gwarantuje on optymalną jakość powietrza.

- ❑ Filtr z węglem aktywowanym należy wymieniać co 6 miesięcy.

W przypadku aktywnej przypomnienia, na wyświetlaczu pojawia się komunikat informujący o konieczności wymiany.

- ❑ Filtr z węglem aktywowanym może być utylizowany razem z normalnymi odpadami komunalnymi.

Wskazówka

Filtr z węglem aktywnym FreshAir można nabyć w sklepie Liebherr-Hausgeräte na stronie internetowej home.liebherr.com/shop/de/deu/zubehor.html.

9.1.1 Wyjmowanie filtra z węglem aktywowanym FreshAir

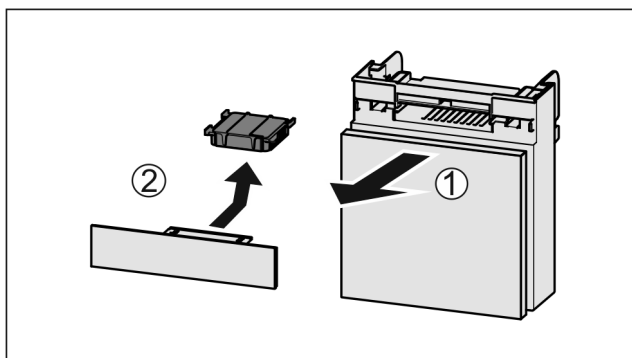


Fig. 157

- ▶ Wyciągnąć Fig. 157 (1) komorę do przodu.
- ▶ Wyjąć Fig. 157 (2) filtr z węglem aktywowanym.

9.1.2 Zakładanie filtra z węglem aktywowanym FreshAir

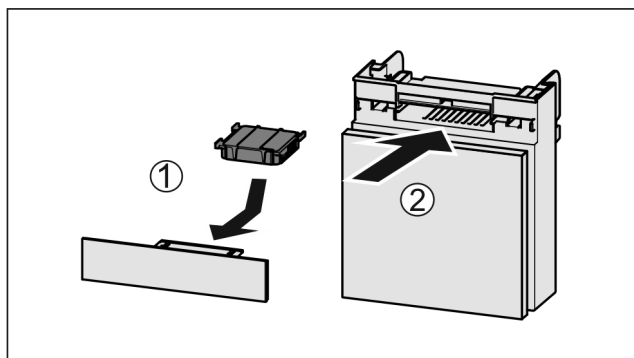


Fig. 158

- ▶ Wkładać Fig. 158 (1) filtr z węglem aktywowanym zgodnie z ilustracją.
- ▷ Filtr z węglem aktywowanym zatrzaskuje się. Gdy filtr z węglem aktywowanym jest skierowany w dół: ▶ Wsunąć komorę Fig. 158 (2).
- ▷ Filtr z węglem aktywowanym jest gotowy do użytkowania.

9.2 Zbiornik wody*

Zbiornik wody InfinitySpring znajduje się za dolną szufladą.*

9.2.1 Wyjmowanie zbiornika wody

- ▶ Zamknąć zawór wody.
- ▶ Stuknąć w InfinitySpring przez 30 sek. i zebrać resztki wody za pomocą szklanki.*
- ▶ Wyjąć szufladę.
- ▶ Obrócić zbiornik wody w lewo, aż do oporu i wyciągnąć go.
- ▷ Woda, która wycieknie, jest zbierana na tacy zbierającej wodę.
- ▶ Opróżnić wodę z tacy zbierającej wodę.*
- ▶ Czyścić tacę zbierającą wodę szmatką lub w zmywarce do naczyń.*

9.2.2 Zakładanie zbiornika wody

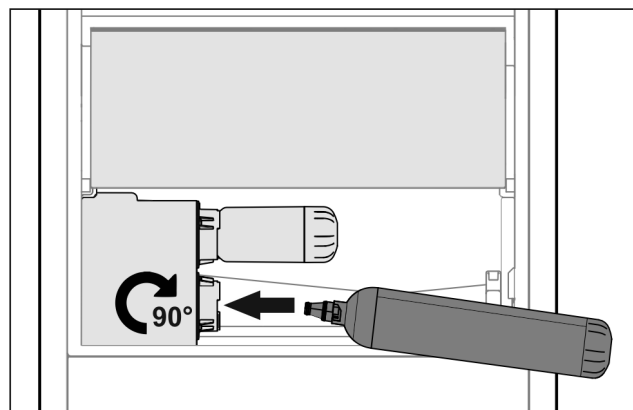


Fig. 159

- ▶ Wyjąć szufladę.
- ▶ Włożyć zbiornik wody i obrócić do oporu o ok. 90° w prawo.
- ▶ Sprawdzić, czy filtr wody jest szczelny i nie wycieka z niego woda.
- ▶ Włożyć szufladę.
- ▶ Otworzyć zawór wody.
- ▶ Odpowietrzyć system wodny. (patrz 4.2.1 Odpowietrzanie systemu wodnego) *

Zamiast filtra wody można zastosować dodatkowy zbiornik wody.*

Wskazówka

Zbiornik wody jest dostępny jako część zamienna.

9.2.3 Wyjmowanie / zakładanie tacy zbierającej wodę*

Tacę zbierającą wodę można zdjąć do czyszczenia.

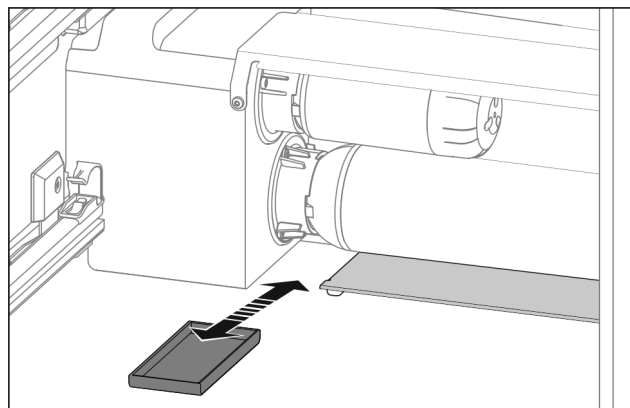


Fig. 160

- ▶ Wyciągnąć tacę zbierającą wodę do przodu.

9.3 Filtr wody*

Filtr wody znajduje się za dolną szufladą.

Wchłania osady w wodzie i zmniejsza smak chloru.

- ☐ Filtr wody należy wymieniać z podaną wydajnością co najmniej co 6 miesięcy lub w przypadku znacznego spadku natężenia przepływu.
- ☐ Filtr wody zawiera węgiel aktywny i może być utylizowany razem z normalnymi odpadami domowymi.

Wskazówka

Filtr wody można nabyć w sklepie Liebherr-Hausgeräte na stronie internetowej home.liebherr.com/shop/de/deu/zubehor.html.

9.3.1 Wymywanie filtra wody

- ▶ Wyjąć szufladę.
- ▶ Obrócić filtr wody w lewo, aż do oporu i wyciągnąć go.
- ▷ Woda, która wycieknie, jest zbierana na tacy zbierającej wodę.
- ▶ Czyścić tacę zbierającą wodę szmatką lub w zmywarce do naczyń.

9.3.2 Zakładanie filtra wody

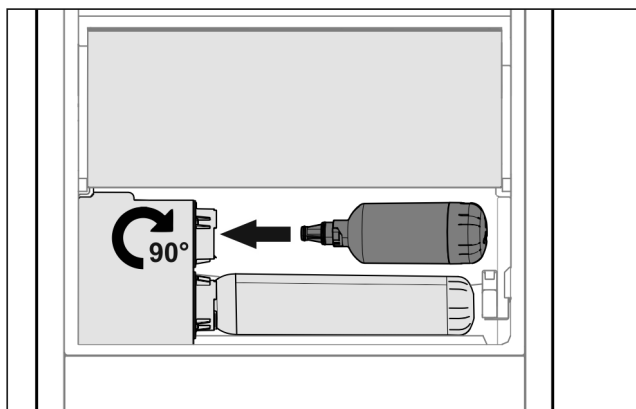


Fig. 161

- ▶ Wyjąć szufladę.
- ▶ Włożyć filtr wody i obrócić do oporu o ok. 90° w prawo.
- ▶ Sprawdzić, czy filtr jest szczelny i nie wypływa z niego woda.
- ▶ Włożyć szufladę.



OSTROŻNIE

Nowe filtry wody mogą zawierać zawiesiny.

- ▶ Odprowadzić i utylizować 3 l wody z InfinitySpring.

▷ Filtr wody jest gotowy do użytkowania.

9.4 Rozkładanie/montaż systemów wysuwania

9.4.1 Wskazówki dotyczące demontażu

Niektóre systemy wysuwania można rozkładać do czyszczenia. Państwa urządzenie może zawierać różne systemy szuflad.

Następujące systemy wysuwania można rozkładać lub nie:

System wysuwania	rozkładany / nierozkładany
Pełny wysuw*	nierozkładany*
Częściowy wysuw chłodziarki*	nierozkładany*

9.5 Rozmrażanie urządzenia



OSTRZEŻENIE

Nieprawidłowe rozmrażanie urządzenia!
Zranienia i uszkodzenia.

- ▶ W celu przyspieszenia procesu rozmrażania nie należy używać żadnych przyrządów mechanicznych lub innych środków poza tymi zalecanymi przez producenta.
- ▶ Nie używać urządzeń elektrycznych do ogrzewania, urządzeń do czyszczenia parą pod ciśnieniem, otwartego ognia ani sprayów rozmrażających.
- ▶ Nie używać ostrych przedmiotów do usuwania lodu.

Rozmrażanie następuje automatycznie. Woda z rozmrażania służy przez otwór odpływowy i odparowuje.

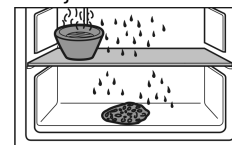
- ▶ Regularnie czyścić otwór odpływowy. (patrz 9.7 Czyszczenie urządzenia)

9.6 Rozmrażanie komory zamrażalnika*

Po dłuższym okresie eksploatacji tworzy się warstwa szronu lub lodu.

Następujące czynniki przyspieszają powstawanie szronu lub lodu:

- Urządzenie jest często otwierane.
- Wkładana jest ciepła żywność.
- ▶ Wyłączyć urządzenie.
- ▶ Wyciągnąć wtyczkę z gniazda bądź wyłączyć bezpiecznik.
- ▶ Wyjąć zamrożone produkty, owinąć papierem gazetowym lub kocami i przechować w chłodnym miejscu.



- ▶ Umieścić garnek z gorącą, nie wrzącą wodą na środkowej półce.
- ▷ Rozmrażanie zostanie przyspieszone.
- ▶ Podczas rozmrażania drzwi lodówki i zamrażalnika należy pozostawić otwarte.
- ▶ Należy wyjąć luźne kawałki lodu.
- ▶ Wodę z rozmrażania zebrać gąbką lub szmatą.
- ▶ Oczyszczyć urządzenie. (patrz 9.7 Czyszczenie urządzenia)

9.7 Czyszczenie urządzenia

9.7.1 Przygotowywanie



OSTRZEŻENIE

Niebezpieczeństwo porażenia prądem elektrycznym!

- ▶ Wyciągnąć wtyczkę chłodziarki lub odciąć doptyw prądu.



OSTRZEŻENIE

Zagrożenie pożarowe

- ▶ Nie uszkodzić układu obiegowego czynnika chłodniczego.

- ▶ Opróżnić urządzenie.
- ▶ Wyjąć wtyczkę sieciową.

-lub-

- ▶ Aktywować CleaningMode. (patrz CleaningMode)

Wsparcie klienta

9.7.2 Czyszczenie wnętrza

UWAGA

Niewłaściwe czyszczenie!
Uszkodzenia urządzenia.

- ▶ Należy używać tylko miękkich ściereczek do czyszczenia i neutralnych pod względem pH uniwersalnych środków czyszczących.
- ▶ Nie stosować gąbek szorujących lub drapiących lub wetny stalowej.
- ▶ Nie stosować ostrych, szorujących środków do czyszczenia, zawierających piasek, chlorki lub kwasy.

- ▶ Powierzchnie z tworzywa sztucznego: czyścić ręcznie miękką, czystą ściereczką, letnią wodą i odrobiną płynu do mycia naczyń.
- ▶ Powierzchnie metalowe: czyścić ręcznie miękką, czystą ściereczką, letnią wodą i odrobiną płynu do mycia naczyń.
- ▶ Otwór odpływowy: usunąć osady za pomocą cienkiego przedmiotu, np. wacika kosmetycznego.

9.7.3 Czyszczenie wyposażenia

UWAGA

Niewłaściwe czyszczenie!
Uszkodzenia urządzenia.

- ▶ Należy używać tylko miękkich ściereczek do czyszczenia i neutralnych pod względem pH uniwersalnych środków czyszczących.
- ▶ Nie stosować gąbek szorujących lub drapiących lub wetny stalowej.
- ▶ Nie stosować ostrych, szorujących środków do czyszczenia, zawierających piasek, chlorki lub kwasy.

Czyszczenie miękką, czystą ściereczką, letnią wodą i odrobiną płynu do mycia naczyń:

- VarioSafe
- Pokrywa Fruit & Vegetable-Safe
- Szuflada
- Różne półki na butelki
- FlexSystem

Czyszczenie wilgotną ściereczką:

- Szyny teleskopowe
Należy przestrzegać: Smar w przewodnicach służy smarowaniu i nie może zostać usunięty!

Czyszczenie w zmywarce do 60 °C:

- Półka w drzwiach
- VarioBox
- Uchwyt butelek
- Półka
- Dzielona półka środkowa
- Element trzymający dzielonej półki środkowej
- Zbiornik wody i pokrywa zbiornika wody HydroBreeze
- Taca zbierająca wodę*
- Półka na jajka
- Pojemnik na masło
- ▶ Rozłożyć wyposażenie, patrz dany rozdział.
- ▶ Oczyścić wyposażenie.

9.7.4 Czyszczenie InfinitySpring *

Jednostkę podającą InfinitySpring i okolice można czyścić bez konieczności odłączania urządzenia od zasilania.

Czyszczenie musi być przeprowadzone w następujący sposób:

- Pierwsze uruchomienie
- Nieużywanie przez okres dłuższy niż 5 dni.
- ▶ Przycisnąć dolny przycisk dozownika.
- ▷ Jednostka podająca rusza się.

- ▶ Wyjście wody i otoczenie należy czyścić miękką, czystą ściereczką, letnią wodą i odrobiną płynu do mycia naczyń.
- ▶ Zwolnić dolny przycisk.
- ▶ Odprowadzić i zutylizować 2 l wody z InfinitySpring.*

9.7.5 Czyszczenie HydroBreeze

Czyszczenie musi być przeprowadzone w następujący sposób:

- Pierwsze uruchomienie
- HydroBreeze nie jest aktywny przez dłużej niż 48 godz.
- Ponowne napełnienie zbiornika wody.

Zagwarantować, aby spełnione zostały następujące warunki:

- HydroBreeze nie jest aktywny (patrz HydroBreeze).
- Zbiornik wody został wyjęty i wmyty w zmywarce.

- ▶ Wgłębienie wytrzeć wilgotną szmatką.
- ▶ Założyć zbiornik wody.
- ▶ Aktywować HydroBreeze.

9.7.6 Po czyszczeniu

- ▶ Wytrzeć do sucha urządzenie i elementy wyposażenia.
- ▶ Podłączyć urządzenie i włączyć go.
Gdy temperatura jest wystarczająco niska:
- ▶ Włożyć artykuły spożywcze.
- ▶ Powtarzać czyszczenie regularnie.

10 Wsparcie klienta

10.1 Dane techniczne

Zakres temperatury	
Chłodzenie	3 °C do 9 °C
BioFresh	0 °C do 3 °C

Maksymalna ilość zamrażania/24 h	
Komora zamrażalnika*	Patrz tabliczka znamionowa przy „wydajności zamrażania.../24 h” *

Wymiar maksymalny blachy do pieczenia	
Szerokość	466 mm
Głębokość	386 mm
Wysokość	50 mm

Oświetlenie	
Klasa efektywności energetycznej ¹	Źródło światła
Ten produkt zawiera źródło światła o klasie efektywności energetycznej G lub wyższej.	Dioda LED

¹ Urządzenie może zawierać źródła światła o różnych klasach efektywności energetycznej. Najniższa klasa efektywności energetycznej jest wskazana.

Dla urządzeń z połączeniem WLAN:

Dane dotyczące częstotliwości	
Pasma częstotliwości	2,4 GHz
Maksymalna moc promieniowana	< 100 mW

Dane dotyczące częstotliwości	
Cel zastosowania urządzenia radio-węgowego	Połączenie z lokalną siecią WLAN w celu przesyłania danych

10.2 Odgłosy towarzyszące pracy

Urządzenie powoduje różne odgłosy użytkowania podczas pracy.

- W przypadku **niskiej wydajności chłodzenia**, urządzenie pracuje energooszczędnie, ale dłużej. Głośność jest **mniejsza**.
- W przypadku **wysokiej wydajności chłodzenia**, żywność jest szybciej schładzana. Głośność jest **większa**.

Przykłady:

- aktywowane funkcje (patrz 7.2 Funkcje urządzenia)
- pracujący wentylator
- świeżo włożona żywność
- wysoka temperatura otoczenia
- długo otwarte drzwi

Hałas	Możliwa przyczyna	Rodzaj hałasu
Bulgotanie i szmeranie	Czynnik chłodniczy przepływa w obiegu chłodniczym.	normalny hałas roboczy
Prychanie i syczenie	Czynnik chłodniczy rozpryskuje się w obiegu chłodniczym.	normalny hałas roboczy
Buczenie	Urządzenie chłodzi. Głośność zależy od wydajności chłodzenia.	normalny hałas roboczy
Odgłosy szurania	Drzwi z przepustnicą zamykającą są otwierane i zamykane.	normalny hałas roboczy

Hałas	Możliwa przyczyna	Rodzaj hałasu
Brzęczenie i szeleszczenie	Wentylator pracuje.	normalny hałas podczas pracy
Klikanie	Komponenty są włączane i wyłączane.	normalny hałas przełączania
Grzechotanie lub buczenie	Zawory lub kłapy są aktywne.	normalny hałas przełączania

Hałas	Możliwa przyczyna	Rodzaj hałasu	Usuwanie
wibracji	Nieodpowiednia instalacja	Błędny hałas	Sprawdzić instalację. Wyrównać urządzenie.
Stukotanie	Wyposażenie Przedmioty we wnętrzu urządzenia	Błędny hałas	Zamocować części sprzętu. Zostawić przestrzeń pomiędzy przedmiotami.

10.3 Zakończenie techniczne

Urządzenie zostało skonstruowane i wyprodukowane w sposób zapewniający jego bezawaryjne działanie i dużą żywotność. Jeżeli jednak podczas użytkowania wystąpi zakończenie, należy upewnić się najpierw, czy nie wystąpiło ono na skutek niewłaściwej obsługi. W takim przypadku będziemy zmuszeni do obciążenia Państwa kosztami naprawy także w okresie gwarancyjnym.

Następujące zakończenia można usuwać samemu.

10.3.1 Funkcja urządzenia


Błąd	Przyczyna	Usunięcie
Urządzenie nie pracuje.	→ Urządzenie nie jest włączone.	▶ Włączyć urządzenie.
	→ Wtyk sieciowy nie jest dobrze wetknięty do gniazda.	▶ Sprawdzić wtyk sieciowy.
	→ Bezpiecznik gniazda nie jest sprawny.	▶ Sprawdzić bezpiecznik.
	→ Awaria zasilania	▶ Trzymać urządzenie zamknięte. ▶ Chronić żywność: ułożyć akumulatory chłodnicze od góry na żywności lub skorzystać z decentralnej zamrażarki, jeżeli awaria zasilania utrzymuje się przez dłuższy czas. ▶ Nie zamrażać ponownie rozmrożonych produktów spożywczych.
	→ Wtyczka urządzenia nie jest dobrze wetknięta do urządzenia.	▶ Skontrolować wtyczkę urządzenia.
Temperatura nie jest wystarczająco niska.	→ Drzwi urządzenia nie są dobrze zamknięte.	▶ Zamknąć drzwi urządzenia.
	→ Wentylacja jest niewystarczająca.	▶ Odstąpić i wyczyścić kratkę wentylacyjną.
	→ Temperatura otoczenia jest za wysoka.	▶ Rozwiązanie problemu: (patrz 1.5 Zakres zastosowania urządzenia)

Wsparcie klienta

Błąd	Przyczyna	Usunięcie
	→ Urządzenie było zbyt często otwierane lub było otwarte przez dłuższy czas.	▶ Odczekać, aż wymagana temperatura ustawi się automatycznie. W przeciwnym razie zwrócić się do punktu serwisowego. (patrz 10.4 Punkt serwisowy)
	→ Temperatura jest nieprawidłowo ustawiona.	▶ Ustawić niższą temperaturę i sprawdzić po 24 godzinach.
	→ Urządzenie stoi za blisko źródła ciepła (piec, ogrzewanie itd.).	▶ Zmienić miejsce ustawienia urządzenia lub źródła ciepła.
	→ Urządzenia nie zamontowano prawidłowo we wnęce.	▶ Sprawdzić, czy urządzenie jest prawidłowo zamontowane we wnęce i prawidłowo zamknąć drzwi.
Uszczelka drzwi jest uszkodzona lub należy ją wymienić z innych powodów.	→ Uszczelka drzwi jest wymienna. Można ją wymienić bez stosowania jakichkolwiek narzędzi.	▶ Zwrócić się do punktu serwisowego. (patrz 10.4 Punkt serwisowy)
Urządzenie jest oblodzone lub skrapla się w nim woda.	→ Uszczelka drzwiowa mogła się wysunąć z rowka.	▶ Sprawdzić, czy uszczelka drzwi znajduje się w rowku.

10.3.2 Wyposażenie

Błąd	Przyczyna	Usunięcie
InfinitySpring nie działa.*	→ W systemie wodnym jest powietrze.	▶ Odpowietrzyć system wodny (patrz instrukcja montażu, przyłącze wody).
	→ Przyłącze wody nie jest otwarte.	▶ Otworzyć przyłącze wody.*
Przepływ wody w InfinitySpring jest nierównomierny.*	→ Napowietrzacz jest brudny.	▶ Wymienić napowietrzacz. Zwrócić się do punktu serwisowego. (patrz 10.4 Punkt serwisowy)
HydroBreeze nie nawilża schładzanych produktów.	→ HydroBreeze nie jest aktywowany.	▶ Aktywować HydroBreeze.
	→ W zbiorniku wody nie ma dość wody.	▶ Napełnić zbiornik wody.
	→ Przed koncentratorem znajduje się brud.	▶ Wyczyścić HydroBreeze
	→ Zbiornik wody nie jest prawidłowo umieszczony w przewidzianej do tego wnęce.	▶ Włączyć prawidłowo zbiornik wody.
	→ Pokrywa Fruit & Vegetable-Safe znajduje się w miejscu o „niskiej wilgotności“.	▶ Pokrywa Fruit & Vegetable-Safe znajduje się w miejscu o „wysokiej wilgotności“.
Oświetlenie wewnętrzne nie świeci.	→ Urządzenie nie jest włączone.	▶ Włączyć urządzenie.
	→ Drzwi były otwarte dłużej niż przez 15 minut.	▶ Oświetlenie wewnętrzne wyłącza się automatycznie po około 15 minutach przy otwartych drzwiach.
	→ Oświetlenie LED lub osłonka są uszkodzone.	▶ Zwrócić się do punktu serwisowego. (patrz 10.4 Punkt serwisowy)
Komora zamrażalnika nie może być zamknięta.*	→ Blokada jest włączona, gdy drzwi są otwarte.	▶ Nacisnąć ponownie uchwyt.

Błąd	Przyczyna	Usunięcie
Drzwi otwierają się z inną prędkością.	→ Prędkość drzwi zależy od jej obciążenia.	▶ Nie trzeba podejmować żadnych działań.
Silnik zatrzymuje się, a drzwi nie zamykają się.	→ W obszarze drzwi znajdują się przeszkody.	▶ Usunąć przeszkody. ▶ Wsunąć całkowicie szuflady. ▶ Odczekać chwilę. ▶ Przesunąć drzwi ręcznie.
	→ Mechanizm jest zablokowany.	▶ Unikanie uszkodzenia zawiasu: Nie należy przesuwania drzwi względem silnika. ▶ Skontaktować się z punktem serwisowym. (patrz 10.4.1 Kontakt z punktem serwisowym)
	→ Silnik jest przegrzany.	▶ Schłodzić silnik. ▶ Odczekać chwilę. ▶ Przesunąć drzwi ręcznie.
Nie można zapisać kąta otwarcia drzwi.	→ Kąt otwarcia drzwi jest zbyt mały.	▶ Ponowne ustawienie kąta otwarcia drzwi: Należy wybrać kąt otwarcia drzwi wynoszący co najmniej 70°. Firma Liebherr zaleca kąt co najmniej 90°, aby umożliwić prawidłowe wysuwanie szuflad. (patrz AutoDoor)
Drzwi nie reagują na sygnał pukania.	→ Pukanie jest zbyt słabe.	▶ Zwiększyć czułość czujnika pukania. Czujnik pukania znajduje się po stronie zawiasów, po wąskiej stronie drzwi. (patrz instrukcja montażu)
	→ Funkcja pukania nie jest aktywna.	▶ Aktywować funkcję AutoDoor. (patrz AutoDoor)
Drzwi nie zamykają się za pomocą komendy głosowej.	→ Asystent głosowy nie jest skonfigurowany.	▶ Skonfigurować asystentów głosowych. (patrz AutoDoor)
	→ Więcej informacji i poradniki można znaleźć na stronie:	▶ home.liebherr.com/faq-autodoor

10.4 Punkt serwisowy

W pierwszej kolejności sprawdzić, czy błąd można usunąć samodzielnie (patrz 10 Wsparcie klienta) . W przeciwnym razie należy zwrócić się do punktu serwisowego.

Adres znajduje się w załączonej broszurze „serwisowej firmy Liebherr“ lub na stronie internetowej home.liebherr.com/service.



OSTRZEŻENIE

Niefachowa naprawa!
Obrażenia ciała.

- ▶ Naprawy i ingerencje w urządzenie lub przewód zasilający, które nie zostały wyraźnie opisane (patrz 9 Konserwacja) , należy zlecać wyłącznie placówce serwisowej.
- ▶ Uszkodzony przewód zasilający może być wymieniany wyłącznie przez producenta lub serwis klienta, bądź osobę o zbliżonych kwalifikacjach.
- ▶ W przypadku urządzeń z wtyczką do urządzeń nieemitujących ciepła wymianę może przeprowadzić klient.

10.4.1 Kontakt z punktem serwisowym

Upewnić się, że następujące informacje o urządzeniu zostały udostępnione:

- Nazwa urządzenia (model i indeks)

- Nr serwisowy (serwis)

- Nr seryjny (nr ser.)

- ▶ Informacje o urządzeniu można wywołać za pomocą wyświetlacza. (patrz Informacja dotycząca urządzenia)

-lub-

- ▶ Informacje o urządzeniu znajdują się na tabliczce znamionowej. (patrz 10.5 Tabliczka znamionowa)

- ▶ Informacje te należy zanotować.

- ▶ Powiadomić punkt serwisowy: Należy zgłaszać błędy i informacje o urządzeniu.

- ▷ Umożliwi to szybką i sprawną naprawę.

- ▶ Przestrzegać kolejnych wskazówek przekazanych przez punkt serwisowy.

10.5 Tabliczka znamionowa

Tabliczka znamionowa znajduje się za szufladami po wewnętrznej stronie urządzenia.

Wyłączenie urządzenia

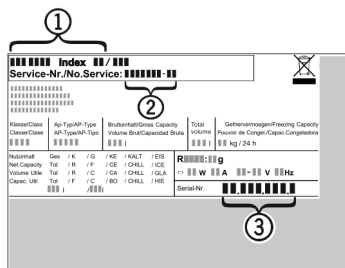


Fig. 162

- (1) Nazwa urządzenia
 - (2) Nr serwisowy
 - (3) Nr seryjny
- Odczytać informacje z tabliczki znamionowej.

11 Wyłączenie urządzenia

- Opróżnić urządzenie.
- Dezaktywować HydroBreeze. (patrz Dezaktywacja HydroBreeze)
- Wyłączyć urządzenie. (patrz Włączanie i wyłączenie urządzenia)
- Wyciągnąć osłonę z gniazda.
- W razie potrzeby usunąć złącze IEC: Wyjąć złącze IEC z wtyczki i jednocześnie poruszać od strony lewej do prawej.
- Oczyszczyć urządzenie. (patrz 9.7 Czyszczenie urządzenia)
- Pozostawić otwarte drzwi, aby zapobiec powstawaniu nieprzyjemnych zapachów.

12 Utylizacja

12.1 Przygotowanie urządzenia do utylizacji



Firma Liebherr stosuje w niektórych urządzeniach akumulatory. W UE, ze względu na ochronę środowiska, ustawodawca zobowiązał użytkownika końcowego do usunięcia tych akumulatorów przed utylizacją zużytego urządzenia. Jeśli urządzenie zawiera akumulatory, do urządzenia dołączona jest stosowna informacja.

Lampy Jeśli można usunąć lampy samodzielnie i w sposób nieniszczący, należy je również usunąć przed utylizacją.

- Wycyfywanie urządzenia z użytku.
- Urządzenia z akumulatorami: wyjąć akumulatory. Opis, patrz rozdział **Konserwacja**.
- Jeśli to możliwe: wymontować lampy, nie niszcząc ich.

12.2 Utylizacja urządzenia w sposób przyjazny dla środowiska



Urządzenie zawiera wartościowe materiały. Należy je utylizować oddzielnie od niesortowanych odpadów domowych.



Akumulatory należy utylizować oddzielnie od starego urządzenia. W tym celu można bezpłatnie zwrócić akumulatory do punktów sprzedaży detalicznej i centrów recyklingu.

Lampy

Usunąć wymontowane lampy poprzez odpowiednie systemy zbiórki.

Dla Niemiec:

Urządzenie można utylizować bezpłatnie, korzystając z pojemników klasy 1 w lokalnych centrach recyklingu i materiałów. Przy zakupie nowej chłodziarki-zamrażarki i powierzchni sprzedaży > 400 m² sprzedawcy będą również bezpłatnie odbierać stare urządzenie.

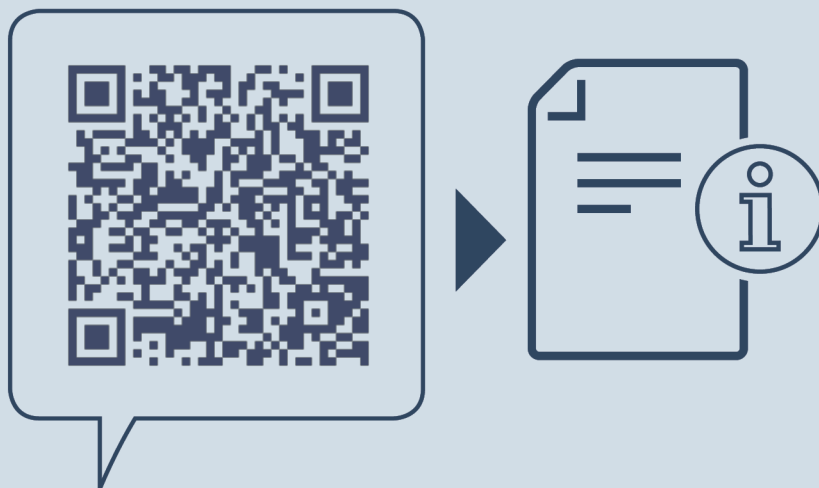


OSTRZEŻENIE

Wyciekający czynnik chłodniczy i olej!
Pożar. Zawarty w urządzeniu czynnik chłodniczy jest przyjazny dla środowiska, ale łatwopalny. Zawarty w urządzeniu olej jest również palny. Wyciekający czynnik chłodniczy i olej mogą ulec zapaleniu, jeżeli stężenie będzie wystarczająco wysokie lub zetkną się z zewnętrznymi źródłami ciepła.

- Nie uszkadzać przewodów rurowych obiegu środka chłodniczego i kompresora.

- Przestrzegać wskazówek dotyczących transportu urządzenia.
- Przetransportować urządzenie w taki sposób, aby go nie uszkodzić.
- Akumulatory, lampy i urządzenia należy utylizować zgodnie z powyższymi zaleceniami.



home.liebherr.com/fridge-manuals

PL Chłodziarka do zabudowy z komorą BioFresh

Data wydania: 20240618

Nr artykułu-indeks: **7088408-0**
0

Liebherr-Hausgeräte GmbH
Memminger Straße 77-79
88416 Ochsenhausen
Deutschland