

MANUALE D'USO  
MACCHINA DA CAFFÈ AUTOMATICA

IT

USER MANUAL  
BEAN TO CUP COFFEE MACHINE

EN

MANUEL DE L'UTILISATEUR  
MACHINE À CAFÉ AUTOMATIQUE

FR

GEBRAUCHSANLEITUNG  
AUTOMATISCHE KAFFEEMASCHINE

DE

GEBRUIKSAANWIJZING  
AUTOMATISCH KOFFIEZETAPPARAAT

NL

MANUAL DE USO  
MÁQUINA DE CAFÉ AUTOMÁTICA

ES

MANUAL DE USO  
MÁQUINA DE CAFÉ AUTOMÁTICA

PT

BRUKSANVISNING  
AUTOMATISK KAFFEMASKIN

SV

РУКОВОДСТВО ПО ЭКСПЛУАТАЦИИ  
АВТОМАТИЧЕСКАЯ КОФЕМАШИНА

RU

BRUGSANVISNING  
AUTOMATISK KAFFEMASKINE

DA

INSTRUKCJA OBSŁUGI  
AUTOMATYCZNY EKSPRES DO KAWY

PL

KÄYTTÖOHJE  
AUTOMAATTINEN KAHVINKEITIN

FI

BRUKSANVISNING  
AUTOMATISK KAFFEMASKIN

NO

كتيب الاستخدام  
ماكينة تحضير القهوة

AR

The Smeg logo consists of a stylized cluster of four black circles of varying sizes arranged in a pattern, followed by the word "smeg" in a bold, lowercase, sans-serif font.

Consigliamo di leggere attentamente questo manuale, che riporta tutte le indicazioni per mantenere inalterate le qualità estetiche e funzionali dell'apparecchio acquistato.

Per ulteriori informazioni sul prodotto: [www.smeg.com](http://www.smeg.com)

We advise you to read this manual carefully, as it contains all the instructions for managing the appliance's aesthetic and functional qualities.

For further information on the product: [www.smeg.com](http://www.smeg.com)

Nous conseillons de lire attentivement ce manuel, qui comprend toutes les indications pour maintenir inaltérées les qualités esthétiques et fonctionnelles de l'appareil acheté.

Pour obtenir des informations supplémentaires sur le produit : [www.smeg.com](http://www.smeg.com)

Wir empfehlen, diese Bedienungsanleitung, die sämtliche Anweisungen enthält, um das Aussehen und die Funktionsfähigkeit des Geräts zu erhalten, sorgfältig zu lesen.

Für weitere Informationen über das Produkt wird auf [www.smeg.com](http://www.smeg.com) verwiesen

We adviseren om deze handleiding aandachtig door te lezen. Ze bevat aanwijzingen die nodig zijn om de esthetische en functionele eigenschappen van het gekochte apparaat intact te houden.

Bezoek voor meer informatie over het product: [www.smeg.com](http://www.smeg.com)

Aconsejamos leer atentamente este manual que contiene todas las indicaciones para mantener inalterada la calidad estética y funcional del aparato adquirido.

Más información sobre el producto en: [www.smeg.com](http://www.smeg.com)

Aconselhamos que leia atentamente este manual, que refere todas as indicações para manter inalteradas as qualidades estéticas e funcionais do aparelho comprado.

Para mais informações sobre o produto: [www.smeg.com](http://www.smeg.com)

Vi rekommenderar att ni noga läser denna handbok som anger alla de nödvändiga anvisningarna för att bibehålla den inköpta apparatens utseende och funktioner.

För mer information om produkten: [www.smeg.com](http://www.smeg.com)

Мы рекомендуем вам внимательно прочитать данное руководство, в котором приводятся все указания, необходимые для поддержания неизменными эстетических и функциональных свойств приобретенного прибора.

Дополнительную информацию об изделии можно получить на сайте: [www.smeg.com](http://www.smeg.com)

Vi anbefaler, at du nøje læser denne vejledning, som indeholder alle anvisninger til at holde det købte apparat i perfekt funktionsmæssig og æstetisk stand.

For yderligere informationer om produktet: [www.smeg.com](http://www.smeg.com)

Zalecamy uważne przeczytanie niniejszej instrukcji, która zawiera wszystkie wskazania dla utrzymania jakości estetyki i funkcjonalności zakupionego urządzenia.

Dalsze informacje dotyczące produktu znajdują się na stronie: [www.smeg.com](http://www.smeg.com)

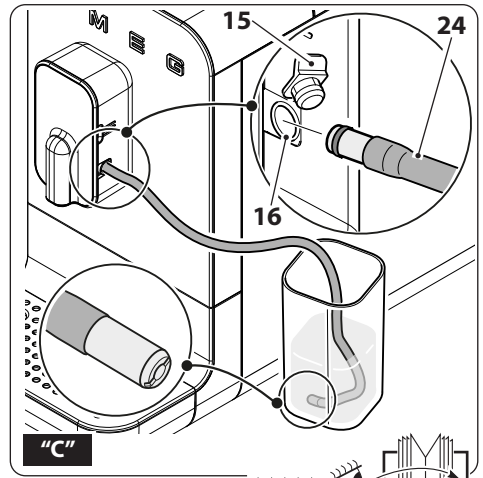
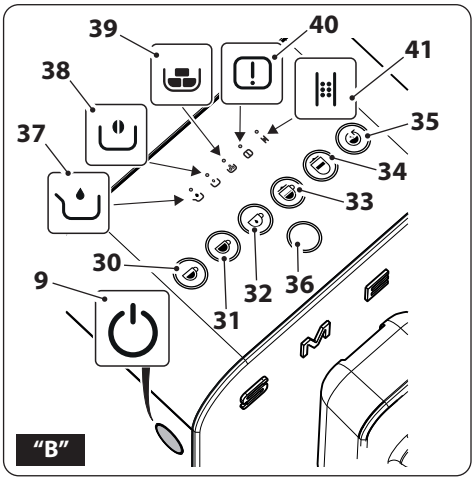
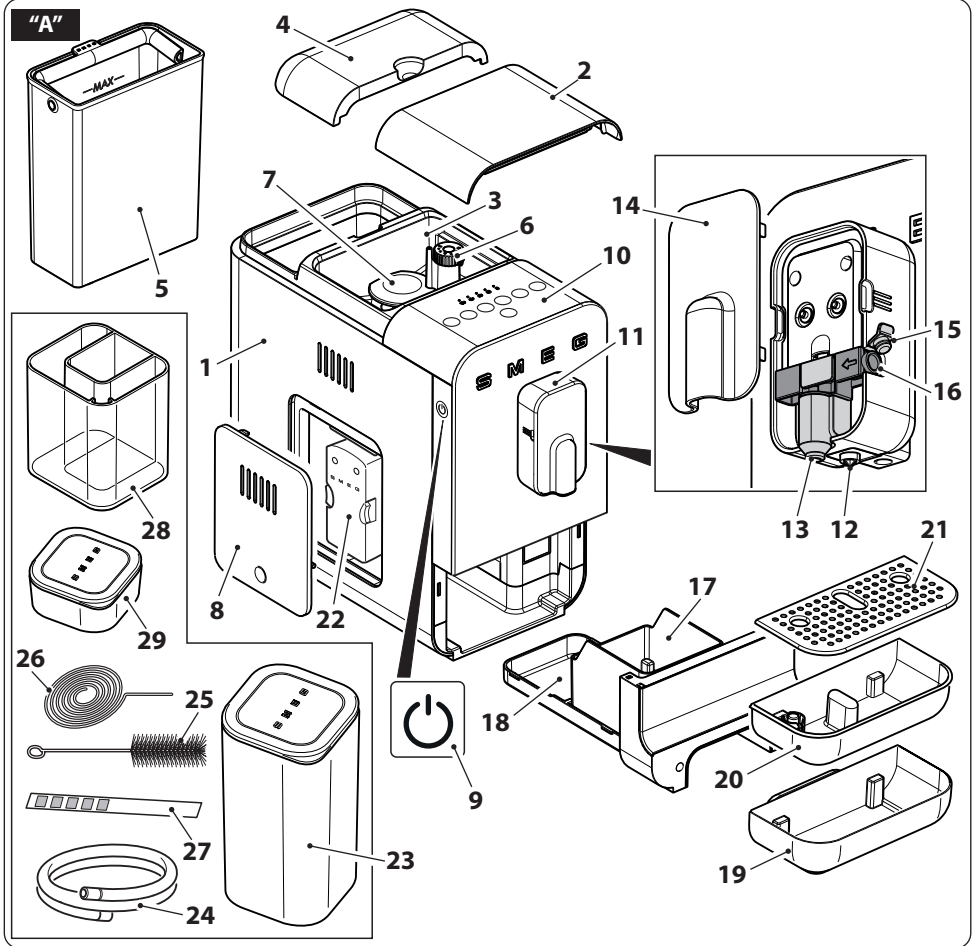
Lue tämä käyttöopas huolellisesti. Ohjeita noudattamalla taataan laitteen oikeaoppinen ylläpito ja sen ominaisuuksien säilyvyys.

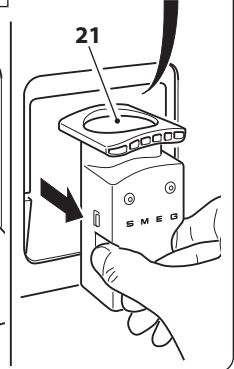
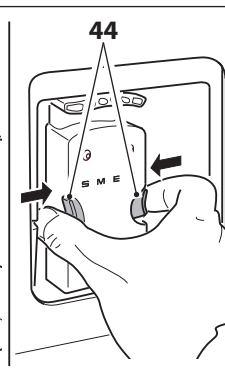
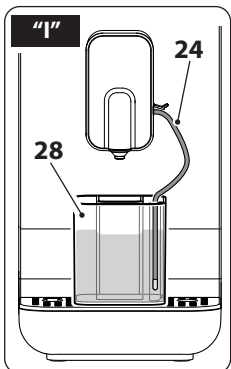
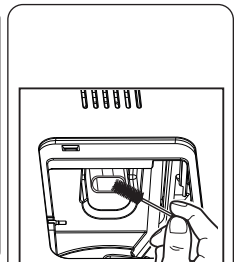
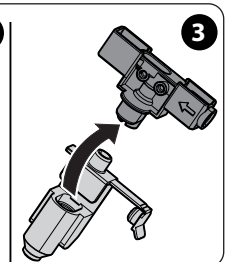
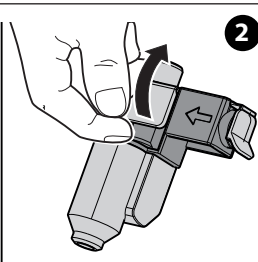
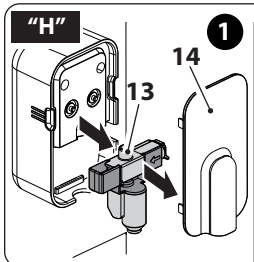
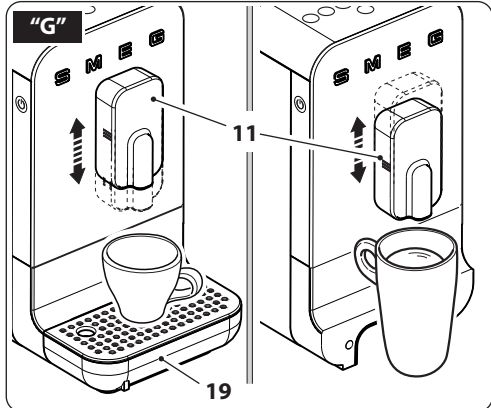
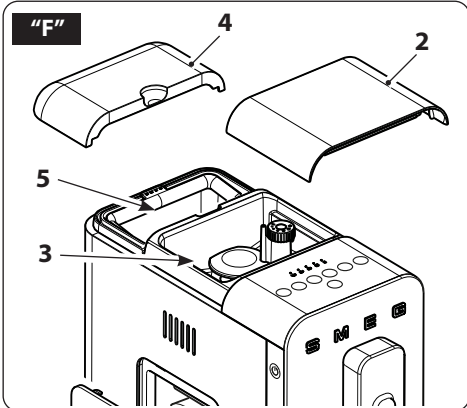
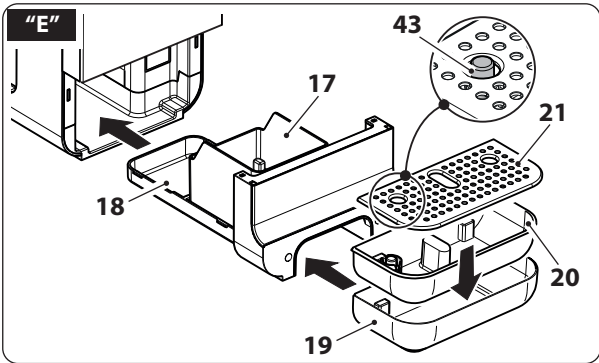
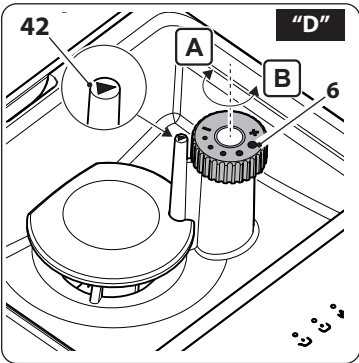
Tuotteeseen liittyvät lisätiedot löytyvät osoitteesta [www.smeg.com](http://www.smeg.com)

Vi anbefaler at du leser denne brukerveiledningen grundig, da den inneholder alle indikasjonjer for å bevare de estetiske og funksjonelle kvalitetene til produktet du har kjønt.

For ytterligere informasjon om produktet: [www.smeg.com](http://www.smeg.com)

نصح بقراءة هذا الكتيب بعناية حيث يضم جميع التعليمات التي تضمن الحفاظ على الخصائص الجمالية والوظيفية للمنتج الذي قمت بشرائه.  
للمزيد من المعلومات عن المُنتج بوجاء زيارة [www.smeg.com](http://www.smeg.com)





**Informazioni importanti per l'utente / Important information for the user**  
**Informations importantes pour l'utilisateur / Wichtige Informationen für den Benutzer**  
**Belangrijke informatie voor de gebruiker / Información importante para el usuario**  
**Informações importantes para o utilizador / Viktig information for användaren**  
**Важная информация для пользователя / Vigtig information til brugeren**  
**Ważne informacje dla użytkownika / Tärkeitä tietoja käyttäjälle**  
**Viktig informasjon for brukere / معلومات هامة للمستخدم**

**⚠ Avvertenze / Instructions / Avertissements / Hinweise / Waarschuwingen / Advertencias / Advertências / Varningar / Меры предосторожности / Advarsler / Ostrzeżenia / Varoitus / Advarsler / تحذيرات**

Informazioni generali su questo manuale d'uso, di sicurezza e per lo smaltimento finale / General information on this user manual, on safety and final disposal / Informations générales sur ce manuel d'utilisation, sur la sécurité et sur l'élimination définitive de l'appareil / Allgemeine Informationen zu dieser Gebrauchsanleitung, zur Sicherheit und die endgültige Entsorgung / Algemene informatie over deze handleiding, veiligheidsinstructies en uiteindelijke verwerking / Información general del manual relativa al uso, la seguridad y la eliminación final / Informações gerais sobre este manual do utilizador, segurança e para a eliminação final / Allmän information om denna bruksanvisning, om säkerhet och för slutligt bortscaffande / Общая информация о данном руководстве по эксплуатации, безопасности и окончательной утилизации / Generelle oplysninger om denne betjenings- og sikkerhedsvejledning samt endelig bortscaffelse / Ogólne informacje dotyczące użytkowania, bezpieczeństwa i utylizacji / Käyttöohjeita, turvallisuutta ja käytöstä poistoa koskevat yleis tiedot / Generell informasjon om denne brukerveiledningen, sikkerhet og endelig kassering av produktet / معلومات عامة عن دليل استخدام هذا الجهاز وسلامة استخدامه وكيفية التخلص عن الجهاز بشكل نهائي

**📖 Descrizione / Description / Description / Beschreibung / Beschrijving / Descripción / Descrição / Beskrivning / Описание / Beskrivelse / Opis / Kuvaus / Beskrivelse / الوصف**

Descrizione dell'apparecchio / Appliance description / Description de l'appareil / Beschreibung des Geräts / Omschrijving van het apparaat / Descripción del aparato / Descrição do aparelho / Beskrivning av apparaten / Описание прибора / Beskrivelse af apparatet / Opis urządzenia / Laitteen kuvaus / Beskrivelse av apparatet / وصف الجهاز

**👉 Uso / Use / Utilisation / Gebrauch / Gebruik / Uso / Utilização / Användning / Использование / Anvendelse / Użytkowanie / Käyttö / Bruk / الاستخدام**

Informazioni sull'uso dell'apparecchio / Information on using your appliance / Informations sur l'utilisation de l'appareil / Informationen zum Gebrauch des Geräts / Informatie over het gebruik van het apparaat / Información sobre el uso del aparato / Informações sobre a utilização do aparelho / Information om användning av apparaten / Информация об использовании прибора / Oplysninger om brug af apparatet / Informacje dotyczące użytkowania urządzenia / Laitteistoa koskevat käyttöohjeet / Informasjon om bruken av apparatet / معلومات عن استخدام الجهاز

**🧼 Pulizia e manutenzione / Cleaning and care / Nettoyage et entretien / Reinigung und Wartung / Reiniging en onderhoud / Limpieza y mantenimiento / Limpeza e manutenção / Rengöring och underhåll / Чистка и техническое обслуживание / Rengøring og vedlikeholdelse / Czyszczenie i konserwacja / Puhdistus ja hoito / Rengjøring og vedlikehold / التنظيف والصيانة**

Informazioni per la corretta pulizia e manutenzione dell'apparecchio / Information for proper cleaning and maintenance of the appliance / Informations pour un nettoyage et un entretien corrects de l'appareil / Informationen zur ordnungsgemäßen Reinigung und Wartung des Geräts / Informatie voor de juiste wijze van reiniging en onderhoud van het apparaat / Información sobre la limpieza y el mantenimiento correctos del aparato / Informações para a limpeza e manutenção corretas do aparelho / Information för korrekt rengöring och underhåll av apparaten / Информация по корректной очистке и техобслуживанию прибора / Oplysninger om korrekt rengøring og vedlikeholdelse af apparatet / Informacje dotyczące prawidłowego czyszczenia i konserwacji urządzenia / Laitteiston oikeaa puhdistusta ja huoltoa koskevat tiedot / Informasjon for korrekt rengjøring og vedlikehold av apparatet / معلومات لتنظيف وصيانة الجهاز بشكل صحيح

**⚠ Avvertenza di sicurezza / Safety instructions / Consignes de sécurité / Sicherheitshinweise / Veiligheidswaarschuwingen / Advertencia de seguridad / Advertências de segurança / Säkerhetsvarning / Предупреждение о безопасности / Sikkerhedsanvisninger / Ostrzeżenie dotyczące bezpieczeństwa / Turvallisuu teen liittyvät varoitukset / Sikkerhetsadvarsler / تحذير للسلامة**

**i Informazione / Information / Information / Information / Informatie / Información / Informação / Information / Информация / Information / Informacja / Tietoja / Informasjon / معلومات**

**📝 Suggerimento / Advice / Conseil / Empfehlungen / Aanbeveling / Sugerencia / Sugestões / Råd / Рекомендация / Forslag / Porada / Neuvo / Forslag / اقتراحات**



Il costruttore si riserva di apportare senza preavviso tutte le modifiche che riterrà utili al miglioramento dei propri prodotti. Le illustrazioni e le descrizioni contenute in questo manuale non sono quindi impegnative ed hanno solo valore indicativo.

The manufacturer reserves the right to make any changes deemed useful for the improvement of its products without prior notice. The illustrations and descriptions contained in this manual are therefore not binding and are merely indicative.

Le fabricant se réserve la faculté d'apporter, sans préavis, toutes les modifications qu'il jugera utiles pour l'amélioration de ses produits. Les illustrations et les descriptions figurant dans ce manuel ne sont pas contraignantes et n'ont qu'une valeur indicative.

Der Hersteller behält sich vor, ohne vorherige Benachrichtigung alle Änderungen vorzunehmen, die er zur Verbesserung seiner Produkte für nützlich erachtet. Die in diesem Handbuch enthaltenen Illustrationen und Beschreibungen sind daher unverbindlich und dienen nur zur Veranschaulichung.

De fabrikant behoudt zich het recht voor zonder waarschuwing alle wijzigingen aan te brengen die hij nodig acht om zijn producten te verbeteren. De afbeeldingen en de beschrijvingen die aanwezig zijn in deze handleiding zijn niet bindend, en hebben enkel een aanduidende waarde.

El fabricante se reserva el derecho a aportar sin aviso previo todas las modificaciones que considere útiles para la mejora de sus propios productos. Las ilustraciones y las descripciones contenidas en este manual no comprometen, por tanto, al fabricante y tienen un valor meramente indicativo.

O fabricante reserva-se o direito de efetuar, sem aviso prévio, qualquer modificação que vise o melhoramento dos respetivos produtos. As ilustrações e descrições contidas neste manual, não são, por isso, vinculativas e possuem apenas valor indicativo.

Tillverkaren förbehåller sig rätten att genomföra alla de ändringar som anses nödvändiga för att förbättra de egna produkterna utan att meddela detta i förväg. De illustrationer och beskrivningar som finns i denna bruksanvisning är vägledande och därmed inte bindande.

Производитель оставляет за собой право вносить без предупреждения все изменения, которые посчитает полезными для улучшения собственной продукции. Рисунки и описания, содержащиеся в данном Руководстве по эксплуатации, не имеют обязательств и имеют ознакомительный характер.

Producenten forbeholder sig retten til at foretage eventuelle ændringer, der anses for at være en forbedring af det oprindelige produkt, uden forudgående varsel. Illustrationer og beskrivelser i denne betjeningsvejledning er derfor ikke bindende og kun vejledende.

Producent zastrzega sobie prawo do nanoszenia, bez uprzedniego powiadomienia, wszelkich zmian, które uzna za przydatne w celu ulepszenia swoich produktów. Rysunki i opisy zawarte w niniejszej instrukcji nie są zobowiązujące i mają charakter poglądowy.

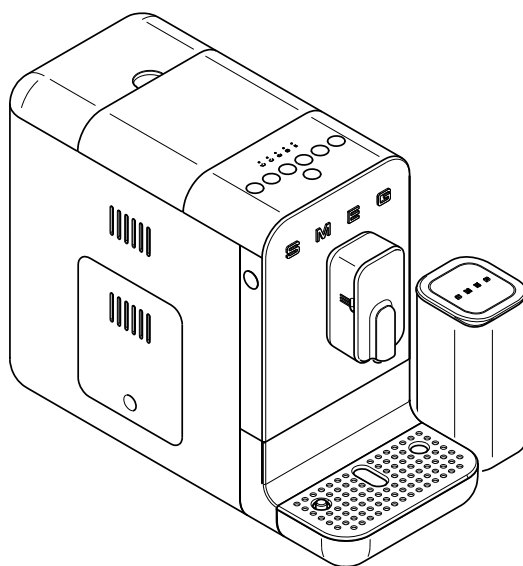
Valmistaja pidättää itsellään oikeuden tehdä ohjeisiin mielestään tarpeellisia muutoksia ilman ennakoilmoitusta. Tässä oppaassa olevat kuvat ja piirroksot eivät näin ollen ole sitovia, vaan ne annetaan vain viitteellisessä mielessä.

Produsenten forbeholder seg rett til endringer på sine produkter grunnet tekniske fremskritt, uten forutgående varsel. Illustrasjonene og beskrivelsene i denne bruksanvisningen er derfor ikke bindende og skal kun betraktes som retningsgivende.

”تحفظ جهة التصنيع لنفسها بالحق في القيام بجميع التعديلات التي تراها مناسبة لتحسين منتجاتها دون إنذار مسبق. ولذلك، لا تعتبر الرسوم التوضيحية والأوصاف الواردة في هذا الدليل ملزمة وإنما ذات قيمة إرشادية فقط“

Szanowny Kliencie,  
Bardzo dziękujemy za zakup ekspresu do kawy Linea Smeg.  
Wybierając nasz produkt postawiliście Państwo na rozwiązanie, dzięki któremu walory estetyczne oraz innowacyjne wzornictwo techniczne pozwalają na przekazanie Państwu unikalnego sprzętu, który stanie się wyjątkowym elementem wyposażenia.  
Urządzenia AGD Smeg zawsze doskonale komponują się z innymi wyrobami tej samej linii, a jednocześnie mogą stanowić ozdobę Waszej kuchni.  
Mamy nadzieję, że będziecie Państwo mogli w pełni docenić zalety swojego sprzętu AGD. Serdecznie pozdrawiamy.

**SMEG S.p.A.**



**Model BCC13**  
**Automatyczny ekspres do kawy**





## Ważne informacje dotyczące bezpieczeństwa

### BEZPIECZEŃSTWO

#### Podstawowe uwagi dotyczące bezpieczeństwa.



Starannie przechowywać te instrukcje. W przypadku przekazania urządzenia innym osobom przekazać im również niniejszą instrukcję obsługi.

Niebezpieczeństwo porażenia prądem elektrycznym - ponieważ urządzenie jest zasilane prądem elektrycznym, konieczne jest stosowanie się do poniższych zasad bezpieczeństwa:

- Nie dotykać wtyczki mokrymi rękami.
- Upewnić się, czy używane gniazdko prądowe jest zawsze łatwo dostępne, ponieważ tylko tak można w razie potrzeby wyjąć wtyczkę.
- Jeżeli chce się wyjąć wtyczkę z gniazdko, należy chwycić bezpośrednio za wtyczkę. Nie wyjmować wtyczki z gniazdko prądowego ciągnąc za kabel ani mokrymi rękami.
- W przypadku uszkodzenia urządzenia nie próbować go naprawiać. Wyłączyć urządzenie, wyjąć wtyczkę z gniazdko i zwrócić się do Serwisu technicznego firmy Smeg.
- W przypadku uszkodzenia wtyczki lub kabla zasilającego zlecić ich wymianę wyłącznik Serwisowi technicznemu, aby uniknąć wszelkich zagrożeń.
- Nie zanurzać urządzenia, kabla zasilającego, wtyczki w wodzie ani jakiegokolwiek innej cieczy.
- Uwaga: Niebezpieczeństwo obrażeń! Nieprawidłowe użytkowanie urządzenia może spowodować obrażenia cielesne. Przed czyszczeniem wyjąć wtyczkę z gniazdko.

- Nie pozwalać, żeby kabel elektryczny wisiał na krawędzi stołu lub innej płaszczyzny, ani stykał się z gorącymi powierzchniami.

Niebezpieczeństwo uduszenia z powodu opakowań z tworzywa sztucznego; przechowywać materiał opakowaniowy (woreczki z tworzywa sztucznego, styropian) w miejscu niedostępnym dla dzieci.

- Nie ustawiać urządzenia na ani w pobliżu kuchenek elektrycznych lub gazowych, ani w gorącym piecu.
- Nie myć urządzenia w zmywarce do naczyń.

### Podłączenie urządzenia

**Uwaga!** Sprawdzić, czy napięcie i częstotliwość sieci elektrycznej są zgodne z podanymi na tabliczce znamionowej znajdującej się na dnie urządzenia.

Podłączać urządzenie wyłącznie do gniazdko prądowego zainstalowanego zgodnie z zasadami techniki, o obciążalności minimum 10A i wyposażonego w skuteczne uziemienie. W przypadku niezgodności gniazdko z wtyczką urządzenia zlecić wykwalifikowanemu pracownikowi wymianę gniazdko na inne odpowiedniego typu.

W celu uniknięcia zagrożenia z powodu przypadkowego uzbrojenia zabezpieczenia termicznego urządzenie nie może być zasilane przez zewnętrzne urządzenie przełączające, np. timer, ani podłączane do obwodu, który jest regularnie wyłączany lub włączany przez odbiornik.

- Nie używać adaptera.
- Nie używać przedłużacza.
- Nie wylewać cieczy na wtyczkę ani na podstawę zasilającą.

Nieprzestrzeganie tych ostrzeżeń może spowodować śmierć, pożar lub porażenie prądem elektrycznym.

- Przechowywać urządzenie w miejscu



niedostępny dla dzieci w wieku poniżej 8 lat.

- Dzieci nie mogą się bawić urządzeniem.
- Urządzenie to może być obsługiwane przez osoby (łącznie z dziećmi w wieku co najmniej 8 lat) o ograniczonych zdolnościach fizycznych, sensorycznych lub umysłowych wyłącznie pod kontrolą osób dorosłych lub jeżeli zostały poinstruowane o sposobie bezpiecznego korzystania z urządzenia i zrozumiały zagrożenia związane z jego użytkowaniem.
- Dzieci, które ukończyły co najmniej 8 lat mogą czyścić i konserwować urządzenie wyłącznie pod nadzorem osoby dorosłej.
- Odłączyć urządzenie od gniazdka prądowego przed każdym montażem, demontażem i czyszczeniem.

## Niebezpieczeństwo oparzenia

- Przed czyszczeniem poczekać, aż urządzenie ostygnie.
- Ekspres do kawy w czasie działania wytwarza ciepło i produkuje gorącą wodę i parę. Unikać kontaktu z parą lub wrzącą wodą.

## Użytkowanie zgodne z przeznaczeniem

- Urządzenie jest przeznaczone do stosowania w pomieszczeniach i na wysokości nad poziomem morza maksymalnie 2000 metrów.
- Urządzenie wykorzystywać wyłącznie do przygotowywania napojów na bazie kawy, począwszy od mielenia ziaren kawy, lub do dostarczania gorącej wody. Inne zastosowania są nieprawidłowe.
- Wlewać wyłącznie wodę do odpowiedniego zbiornika. Stosować czystą i świeżą wodę.
- Stosować wyłącznie oryginalne części zamienne producenta. Stosowanie części

zamiennych niezalecanych przez producenta może spowodować pożary, wstrząsy elektryczne lub obrażenia cielesne.

- Urządzenie jest przeznaczone do użytku domowego oraz podobnych zastosowań, jak np.:
  - w kuchniach dla personelu sklepów, biur i innych miejsc pracy;
  - w pensjonatach typu B&B i gospodarstwach agroturystycznych;
  - przez klientów hoteli, moteli i innych struktur turystycznych.
- Inne zastosowanie, jak w restauracjach, barach i kawiarniach jest niewłaściwe.

Ponadto:

- Nie napełniać pojemnika wodą powyżej wskaźnika poziomu maksymalnego.
- Nie używać bez wody w zbiorniku lub bez zbiornika.
- Stosować wyłącznie kawę ziarnistą w celu uzyskania proszku, nie wsypywać kawy zmielonej do zbiornika na ziarna kawy.
- Nie umieszczać urządzenia w zamkniętej szafce (typu do zabudowy).

Uwaga: Przy czyszczeniu powierzchni stykających się z żywnością stosować się do specjalnych wskazówek zamieszczonych w instrukcjach.

## Odpowiedzialność producenta

Producent nie ponosi żadnej odpowiedzialności za obrażenia cielesne i szkody materialne spowodowane przez:


- użytkowanie urządzenia niezgodnie z przeznaczeniem;
- nieprzeczytanie instrukcji obsługi;
- naruszenie choćby jednej z części urządzenia;
- stosowanie nieoryginalnych części zamiennych;
- nieprzestrzeganie zasad bezpieczeństwa.



## LIKwidACJA

Urządzenia elektryczne nie mogą być wyrzucane razem z odpadami domowymi. Urządzenia, na których znajduje się ten



symbol  podlegają przepisom Dyrektywy europejskiej 2012/19/UE. Wszystkie urządzenia elektryczne i elektroniczne po zakończeniu eksploatacji muszą być likwidowane oddzielnie od odpadów domowych i przekazywane do odpowiednich ośrodków przewidzianych przez władze. Prawidłowa likwidacja zużytego urządzenia pozwala uniknąć szkód w środowisku i zagrożeń dla zdrowia. Aby uzyskać więcej informacji o likwidacji zużytego urządzenia należy się zwrócić do administracji lokalnej, biura ds. likwidacji lub do sklepu, w którym urządzenie zostało zakupione.

## OPIS URZĄDZENIA (Rys. A)

- 1 Korpus.
- 2 Pokrywa pojemnika na kawę ziarnistą.
- 3 Pojemnik na kawę ziarnistą.
- 4 Pokrywa zbiornika wody.
- 5 Zbiornik wody (1,4 l).
- 6 Pokrętko wyboru grubości mielenia.
- 7 Osłona elementów mielących.
- 8 Kłapka dostępu do zespołu parzenia.
- 9 Przycisk ON/OFF.
- 10 Panel sterowania.
- 11 Dozownik o regulowanej wysokości.
- 12 Dysza wydawania kawy.
- 13 System mleka z dyszą wydawania mleka.
- 14 Pokrywka dozownika.
- 15 Zatyczka ochronna.
- 16 Złącze rurki mleka.
- 17 Pojemnik na fusy.
- 18 Tacka ociekowa.
- 19 Tacka ociekowa zewnętrzna.

- 20 Tacka ociekowa wewnętrzna ze wskaźnikiem poziomu.
- 21 Kratka na filiżanki.
- 22 Zespół parzenia.
- 23 Pojemnik na mleko z pokrywą.
- 24 Przewód mleka.
- 25 Szczoteczka do czyszczenia.
- 26 Igła do czyszczenia dysz rurki mleka.
- 27 Pasek kontrolny twardości wody.
- 28 Pojemnik do czyszczenia obiegu mleka.
- 29 Pudełko na przewód mleka.

## OPIS ELEMENTÓW STEROWANIA I ALARMÓW (Rys. A-B-C-D)



### Przycisk ON/OFF (9)

Naciskając przycisk włącza się lub wyłącza zasilanie urządzenia.



### Przycisk zmiany programu parzenia (36)

Wyrób jest wyposażony w 10 funkcji, dostępnych za pośrednictwem dwóch menu, **Menu Białe** i **Menu Pomarańczowe**.

Naciskając ten przycisk można zmienić menu z „**Białego**” na „**Pomarańczowe**” i odwrotnie.

Białe	Diody przycisków koloru białego
 <b>30</b>	Espresso
 <b>31</b>	Kawa
 <b>32</b>	Gorąca woda
 <b>33</b>	Cappuccino
 <b>34</b>	Latte macchiato



Pomarańczowe	Diody przycisków koloru pomarańczowego
 <b>30</b>	Espresso light
 <b>31</b>	Duża kawa
 <b>32</b>	Americano
 <b>33</b>	Espresso macchiato
 <b>34</b>	Pianka

## **Przycisk Easy Cleaning (35)**

Gdy będzie konieczne całkowite czyszczenie obiegu i systemu mleka, podświetli się i zacznie migać dioda LED przycisku Easy Cleaning.

Długie wciśnięcie (3 sekundy): przycisk aktywuje kompletne czyszczenie obiegu mleka.

Wcisnąć na dłuższą chwilę dopiero po prawidłowym połączeniu przewodu mleka (24) z odpowiednim złączem (16) i włożeniu do Pojemnika do czyszczenia obiegu mleka (28). Więcej szczegółów w rozdziale „Czyszczenie i konserwacja”.



Alarm nie blokuje urządzenia, pozwalając użytkownikowi na przygotowywanie napojów.

## **Alarm pustego zbiornika wody (37)**

Odpowiednia dioda miga, kiedy nie ma zbiornika (5), lub kiedy nie ma w nim wody albo jest jej za mało. Włożyć zbiornik lub napełnić go wodą.

## **Alarm braku kawy (38)**

Odpowiednia dioda świeci światłem stałym informując, że poziom ziaren kawy w zbiorniku (3) osiągnął minimum lub nie ma w nim ziaren. Napełnić zbiornik ziarnami kawy.

## **Alarm pojemnika na fusy (39)**

Dioda świeci światłem stałym: Pojemnik na fusy (17) jest pełny; opróżnić pojemnik.

Dioda miga: Brakujące lub nieprawidłowo założone pojemnik na fusy po kawie (17) lub tacka ociekowa (18); urządzenie będzie zablokowane do momentu prawidłowego założenia komponentów.

## **Alarm zespołu parzenia (40)**

Dioda miga: Otwarte drzwiczki, brak zespołu parzenia lub jest on nieprawidłowo założony; urządzenie będzie zablokowane do momentu prawidłowego założenia zespołu parzenia lub zamknięcia drzwiczek.

Dioda świeci światłem stałym: Wskazuje, że jest zalecane wyczyszczenie obszaru zespołu parzenia w celu usunięcia pozostałości po kawie, które mogą niekorzystnie wpłynąć na działanie urządzenia. Wyjąć zespół parzenia, gdy urządzenie jest włączone i po wyczyszczeniu ponownie go założyć.

## **Alarm odwapniania (41)**

Dioda świeci światłem stałym: Oznacza, że usilnie zalecane jest wykonanie cyklu odwapniania.

Dioda miga: Zablokowane są wszystkie funkcje urządzenia, trzeba obowiązkowo wykonać cykl odwapniania w celu przywrócenia działania.



# Obsługa

## **Pokrętko regulacji grubości mielenia (6) (Rys. D)**

Urządzenie jest wyposażone w pokrętko (6), które umożliwia regulację grubości mielenia kawy stosownie do potrzeb:

Obracając pokrętko (6) w kierunku zgodnym z ruchem wskazówek zegara „A” zwiększa się grubość mielenia; obracając pokrętko (6) w kierunku przeciwnym do ruchu wskazówek zegara „B” zmniejsza się grubość mielenia i zmielona kawa jest drobniejsza (Rys. D).

Obracając pokrętko (6) ustawiając wskaźnik (42) na żądanym poziomie mielenia.



Grubość mielenia należy regulować, kiedy młynek działa lub przy pierwszym użyciu, kiedy pojemnik na ziarna jest całkowicie pusty; obracanie pokrętkiem (6) przy zatrzymanym młynku i ziarnach w jego wnętrzu może spowodować uszkodzenie zespołu młynka.

## **PRZED PIERWSZYM UŻYCIEM**

### **(Rys. A-H)**

- Ostrożnie rozpakować urządzenie i usunąć wszystkie materiały opakowaniowe.
- Wypłukać letnią wodą komponenty, które można wyjąć, takie jak: zbiornik na wodę (5), pokrywki (2,4), drzwiczki (8), pojemnik na fusy (17) tacka ociekowa (18), tacki ociekowe (19,20), kratka na filiżanki (21), zespół parzenia (22), system mleka (13), karafka na mleko z pokrywką (23) i rurka mleka (24).



Przed użyciem sprawdzić, czy wszystkie komponenty są w dobrym stanie oraz, czy nie są popękane lub zepsute.



W celu wyczyszczenia systemu mleka (13) wyjąć go z dozownika i wymontować poszczególne elementy jak pokazano na rys. H, wypłukać w bieżącej wodzie, dokładnie wysuszyć i ponownie zamontować w urządzeniu.

## **MONTAŻ KOMPONENTÓW**

### **(Rys. E)**

- Ustawić urządzenie na płaskiej powierzchni i przymocować tackę ociekową (19).
- Podłączyć przewód zasilania elektrycznego do gniazda znajdującego się z tyłu urządzenia, a drugi koniec do gniazodka prądowego.

## **OBSŁUGA (Rys. E-F-G)**

- Podnieść pokrywę zbiornika (4) i wlać świeżą wodę do zbiornika (5), nie przekraczając wskazanego poziomu „Max”, następnie zamontować pokrywę zbiornika (4).
- Podnieść pokrywę (2) i wyspać ziarna kawy do pojemnika (3).
- Sprawdzić, czy tacka ociekowa (19) jest ustawiona prawidłowo. Upewnić się o prawidłowym włożeniu tacki możliwej do mycia w zmywarce (20) i założyć kratkę na filiżanki (21).
- Nacisnąć przycisk (9), urządzenie rozpoczyna fazę nagrzewania i przyciski kolejno migają.  
Po zakończeniu nagrzewania wykonywany jest cykl automatycznego czyszczenia układów wewnętrznych, a po zakończeniu cyklu urządzenie jest gotowe do użycia.
- Pozycję dyszy wylotowej (11) można wyregulować odpowiednio do wysokości filiżanki. W przypadku bardzo wysokich filiżanek można wyjąć tackę ociekową (19).



Przy pierwszym użyciu zaleca się zrobić co najmniej jedną kawę w celu całkowitego dostosowania wszystkich układów.

Zaleca się również cykl dogłębnego czyszczenia obiegu mleka lub ręczne wyczyszczenie elementów systemu mleka (13). W tym celu skonsultować sekcję „Czyszczenie i konserwacja”.



Przy pierwszym użyciu zaleca się ustawienie twardości wody. W tym celu należy skonsultować paragraf „Ustawienie twardości wody”.



Pamiętać o ponownym zamontowaniu tacki (19) po zakończeniu każdego parzenia.



Po 30 minutach nieużywania urządzenie wyłącza się. Jeśli urządzenie przygotowało co najmniej jeden napój, przeprowadzi cykl samooczyszczania. Nacisnąć przycisk (9) w celu włączenia urządzenia.



Po wyłączeniu urządzenia, ustawienie menu **Białego** lub **Pomarańczowego** pozostaje w pamięci do następnego uruchomienia.

## Przygotowanie kawy (Espresso, Caffè, Americano, Espresso light, Dużej kawy) i gorącej wody

- Ustawić małą lub dużą filiżankę pod dyszą wylotową.
- Nacisnąć przycisk żądanej funkcji. Dla każdej wybranej funkcji przygotowanie kończy się automatycznie. Odnośnie funkcji specjalnych patrz punkt „Opis elementów sterowania i alarmów”.
- Po zakończeniu nalewania wszystkie przyciski świecą się światłem stałym.



Pamiętać o ponownym zamontowaniu tacki (19) po zakończeniu każdego parzenia.



Jest rzeczą normalną, że po dłuższym okresie nieużywania urządzenia (przerwy dłuższe niż 20 min) pierwsze kawy nie osiągną prawidłowej temperatury. Wskazówki dla natychmiastowego uzyskania gorącej kawy podano w sekcji „Co zrobić gdy...”



W każdej chwili można przerwać wydawanie kawy lub gorącej wody, ponownie wciskając przycisk wytwarzania.

## Zmiana programu parzenia

W pamięci urządzenia znajdują się dwa menu parzenia: **Białe** i **Pomarańczowe**. W celu przejścia z jednego programu do drugiego, należy nacisnąć przycisk (36).

W menu **Białym** wszystkie przyciski są podświetlane na biało, w menu **Pomarańczowym** wszystkie przyciski są podświetlane na pomarańczowo.

Funkcje specjalne każdego menu opisano w punkcie „Opis elementów sterowania i alarmów”



### Przygotowanie napojów mlecznych (Cappuccino, Latte macchiato, Espresso macchiato, Pianka)



Konsystencja pianki mlecznej może się różnić w zależności od rodzaju zastosowanego mleka. Dla uzyskania jak najlepszego rezultatu zaleca się zastosowanie tłustego lub półtłustego mleka z lodówki (około 5°C).

W celu przygotowania takich napojów należy:

#### Podłączenie rurki mleka

##### (Rys. C)

- Podnieść zatyczkę ochronną (15).
- Podłączyć rurkę mleka (24) do dozownika, uważając aby włożyć prawidłowy łącznik do złącza (16) znajdującego się na dozowniku, jak wskazano na rysunku C i całkowicie zanurzyć drugą końcówkę.



Upewnić się, że poziom mleka w stosowanym pojemniku nie jest wyższy niż wysokość połączenia przewodu.

### Cappuccino, Latte macchiato, Espresso macchiato



Wystarczy wcisnąć przycisk żądanego napoju, aby rozpocząć wytwarzanie. Nie jest konieczne przesuwanie szklanki lub filiżanki.

- Ustawić małą lub dużą filiżankę pod dozownikiem.
- Wcisnąć przycisk żądanego napoju. Ekspres najpierw przyrządzi mleko, następnie zaparzy kawę i automatycznie wyłączy się po przygotowaniu napoju.
- Po zakończeniu wytwarzania napoju mlecznego, przycisk (35) podświetli się wskazując, że powinno się przeprowadzić

całkowite czyszczenie obiegu mleka. Można wykonać natychmiastowe czyszczenie (patrz sekcja „Automatyczne czyszczenie systemu mleka”). Aby przygotować więcej napojów bez wykonywania czyszczenia, wcisnąć dowolny przycisk.

#### Pianka

- Ustawić filiżankę pod dozownikiem.
- Wejść do pomarańczowego menu za pomocą przycisku i wcisnąć przycisk (34). Po kilku sekundach, urządzenie wyda mleko i nastąpi automatyczne przerwanie działania.



W każdej chwili można przerwać wytwarzanie pianki, ponownie wciskając odpowiedni przycisk wytwarzania.



Po każdym przygotowaniu napoju mlecznego **niezbędne** przeprowadzenie czyszczenia całego obiegu i jego elementów. Jeśli będzie przygotowywanych kilka napojów, przystąpić do czyszczenia po przygotowaniu ostatniego, przed wyłączeniem urządzenia. Więcej informacji na temat ręcznego lub automatycznego mycia komponentów można znaleźć w paragrafie „Czyszczenie i konserwacja”.

#### Dostosowanie ilości

Dla każdego rodzaju wybranego napoju można spersonalizować żądaną ilość kawy lub mleka.

- Ustawić małą lub dużą filiżankę pod dozownikiem.
- W przypadku Espresso, Espresso Light, Kawy, Dużej Kawy, Gorącej Wody, Americano lub Pianki, na co najmniej





3 sekundy wcisnąć jeden z przycisków danego napoju. Wybrany przycisk podświetli się i zacznie migać; ekspres wyemituje podwójny dźwięk, wskazując zmianę ustawionego wstępnie programu. Po uzyskaniu żądanej ilości kawy lub mleka zatrzymać wytwarzanie ponownie wciskając przycisk; sygnał dźwiękowy wskaże zapisanie ilości.

- W przypadku Cappuccino, Latte macchiato lub Espresso macchiato, wcisnąć na co najmniej 3 sekundy przycisk napoju, który chce się przygotować. Po uzyskaniu żądanej ilości mleka zatrzymać wytwarzanie ponownie wciskając przycisk; sygnał dźwiękowy wskaże zapisanie ilości. Nastąpi automatyczne zaparzenie kawy, ponownie wcisnąć przycisk po uzyskaniu żądanej ilości. Nowy sygnał wskaże zapisanie kombinowanego napoju.



Ewentualne dostosowanie napojów jest zapamiętywane do przygotowania następných.



W celu przywrócenia oryginalnych ustawień producenta naciskać jednocześnie przyciski (9) i (36) przez co najmniej 3 sekundy. Urządzenie emituje sygnał dźwiękowy sygnalizując przywrócenie ustawień fabrycznych.

## USTAWIENIA URZĄDZENIA (Rys. B)

Za pomocą menu programowania można ustawić twardość wody i sygnały dźwiękowe.

### Włączenie/wyłączenie sygnałów dźwiękowych

Sygnały dźwiękowe można włączać / wyłączać przytrzymując naciśnięte przez trzy sekundy przyciski (31) i (36); przycisk (31) miga trzy razy wskazując zapamiętanie ustawienia.

### Ustawianie twardości wody

Ekspres jest fabrycznie ustawiony na „Twardy poziom wody”. Można zaprogramować ekspres na podstawie rzeczywistej twardości wody z sieci wodociągowej różnych regionów, zmniejszając w ten sposób częstotliwość odkamieniania.

Jeżeli nie zna się twardości wody, użyć dołączonego paska kontrolnego (27), stosując się do podanych poniżej instrukcji.

- Wyjąć dołączony pasek kontrolny z opakowania.
- Całkowicie zanurzyć pasek w szklance wody z kranu na około jedną sekundę.
- Wyjąć pasek z wody i lekko nim potrząsnąć.

Po około jednej minucie odczytać wynik. Jeżeli na pasku jest 5 kresek koloru niebieskiego, wybrać ustawienie „woda miękka”.

Jeżeli na pasku jest 1 lub 2 kreski koloru różowego, wybrać ustawienie „woda średnia”.

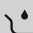

Jeżeli na pasku są 3, 4 lub 5 kresek koloru różowego, wybrać ustawienie „woda twarda”.

- Aby wejść do programowania twardości wody, równocześnie wcisnąć na przynajmniej 3 sekundy przyciski (30) i (36), diody (37), (38), (39) zaczną jednocześnie migać.
- Wybrać twardość wody według poniższej tabeli, naciskając przycisk (30), dioda wybranej twardości wody świeci się światłem stałym, pozostałe gasną.





## Czyszczenie i konserwacja

Dioda	Twardość
 37	Miękka
 38	Średnia
 39	Twarda

- W celu zapamiętania wybranej twardości nacisnąć jednocześnie i przytrzymać przez co najmniej 3 sekundy przyciski (30) i (36) lub nie naciskać żadnego przycisku przez 15 sekund.



W celu przedłużenia działania urządzenia i zachowania aromatu i smaku kawy zaleca się stosować Filtr zmiękczający Smeg (opcja, nie wchodzi w skład wyposażenia). W celu jego zainstalowania i stosowania postępować zgodnie dołączonymi do niego instrukcjami. Po zainstalowaniu ustawić poziom twardości wody 'Miękką' zgodnie z instrukcjami podanymi w poprzednim punkcie.

### CZYSZCZENIE I KONSERWACJA (Rys.A-B-C-E-F-G-H-I-L)



Niedozwolone użycie Ryzyko uszkodzenia powierzchni.

- Nie stosować strumieni pary do czyszczenia do czyszczenia ekspresu.
- Nie stosować produktów czyszczących zawierających chlor, amoniak lub wybielacze na wykończonych metalową powłoką częściach (np. anodowane, niklowane, chromowane).
- Nie stosować ściernych lub agresywnych detergentów (np. produktów w proszku, odplamiaczy i metalowych gąbek).
- Nie stosować materiałów chropowatych, ściernych lub ostrych metalowych skrobaków.

### Płukanie automatyczne

Po wydaniu kawy lub napoju mlecznego, przed wyłączeniem, urządzenie przeprowadzi automatyczne płukanie dysz (12, 13).



Aby ułatwić czyszczenie, można zeskanować kod QR znajdujący się na drzwiczkach serwisowych, który połączy ze specjalną sekcją internetową poświęconą Instalacji i Czyszczeniu (rys. L).

### Czyszczenie korpusu urządzenia

W celu prawidłowej konserwacji powierzchni zewnętrznych należy je regularnie czyścić po każdym użyciu, po ich ostygnięciu. Czyścić miękką szmatką zwilżoną wodą.



Nigdy nie zanurzać korpusu urządzenia (1) w wodzie ani innych cieczach.



Przed rozpoczęciem czyszczenia należy poczekać, aż urządzenie ostygnie.



W celu wyczyszczenia pojemnika na kawę ziarnistą (3), gdy jest on pusty, użyć dołączonej szczoteczki do ewentualnego usuwania ziaren i resztek.



Przeprowadzać taką czynność, gdy ekspres jest wyłączony.

## Czyszczenie ogólne

Aby zagwarantować nie tylko prawidłowe funkcjonowanie urządzenia, ale również wysoką jakość przygotowywanych napojów, zaleca się wykonywanie codziennych, prostych czynności, jak czyszczenie tacki (18), taczek ociekowych (19, 20) i pojemnika na fusy (17).

Zaleca się również regularne czyszczenie niektórych komponentów urządzenia, jak zespół parzenia (22) lub zbiornik na wodę (5). Niezbędne informacje wskazano w konkretnych paragrafach.

## Czyszczenie tacki ociekowej (19, 20)

Tacka ociekowa (19) posiada wewnętrzną tackę (20), wyposażoną w czerwony czujnik poziomu (43), który wystaje z kratki na filiżanki (21) w momencie przekroczenia maksymalnego poziomu płynu.

- Tackę wewnętrzną (20) można myć w zmywarce do naczyń.
- Umyć tackę (19) i kratkę (21) bieżącą wodą z dodatkiem obojętnego środka do mycia naczyń.
- Osuszyć komponenty i zamontować je

w urządzeniu.



Nie myć komponentów w zmywarce do naczyń, z wyjątkiem tacki wewnętrznej (20).



Zaleca się codzienne czyszczenie zewnętrznej tacki ociekowej.

## Czyszczenie pojemnika na fusy z kawy (17) i tacki ociekowej (18)



Opróżniać pojemnik na fusy po kawie zawsze, gdy urządzenie jest włączone. Tylko w ten sposób, licznik fusów po kawie zostanie wyzerowany. Licznik resetuje się po co najmniej 15 sekundach od otwarcia różnych komponentów, po upływie takiego czasu dioda (38) zaczyna migać.

- Wyjąć tackę (19).
- Wyjąć pojemnik na fusy (17) z odpowiednią tacką (18) wyciągając go na zewnątrz.
- Usunąć fusy z pojemnika (17).
- Umyć pojemnik (17) i tackę (18) bieżącą wodą z dodatkiem obojętnego środka do mycia naczyń.
- Dokładnie wysuszyć komponenty i zamontować je w urządzeniu.



Podczas opróżniania pojemnika na fusy, należy również opróżnić tackę ociekową (18) z ewentualnych resztek wody.



Zaleca się codzienne czyszczenie pojemnika na fusy (17) i tacki ociekowej (18). Normalną rzeczą jest obecność resztek wody na tacce. Wyczyścić ją i osuszyć.



## Czyszczenie i konserwacja

### Czyszczenie zbiornika wody (5)

- Zdjąć pokrywę (4) i za pomocą odpowiedniego uchwyty wyjąć z urządzenia zbiornik (5).
- Umyć zbiornik (5) bieżącą wodą z dodatkiem obojętnego środka do mycia naczyń i zamontować go w urządzeniu.



Obecność kamienia w zbiorniku może powodować nieprawidłowości w funkcjonowaniu urządzenia. Upewnij się, że zbiornik jest zawsze czysty, bez osadów z kamienia.

### Czyszczenie pojemnika na mleko (23)

Jeśli pojemnik na mleko został użyty do przygotowania napoju mlecznego, należy wyczyścić wszystkie jego elementy.

Umyć wszystkie elementy pod bieżącą wodą, używając neutralnego detergentu lub w zmywarce do naczyń, upewniając się o usunięciu wszelkich pozostałości po mleku.

### Całkowite czyszczenie obiegów i systemu mleka



Po zakończeniu wytwarzania napoju mlecznego, przycisk (35) zacznie migać wskazując, że powinno się przeprowadzić całkowite czyszczenie obiegu mleka.

Ze względów higienicznych oraz w celu zapewnienia sprawnego działania i prawidłowego podawania mleka do filiżanki, należy codziennie czyścić system i obieg mleka, jeżeli były używane do

przygotowywania napojów mlecznych. Można przystąpić do całkowitego mycia automatycznego za pomocą przycisku „Easy Claeaning” lub do Ręcznego mycia komponentów.

### • Ręczne czyszczenie komponentów systemu mleka



Ręczne czyszczenie systemu mleka (13) i przewodu (24) gwarantuje najdokładniejsze czyszczenie poszczególnych komponentów.



Przed przystąpieniem do czyszczenia poczekać, aż system mleka i jego dysza (13) będą zimne.

- Wyjąć przewód mleka (24).
- Zdjąć pokrywę dozownika (14), wyjąć system mleka (13) i zdemontować poszczególne części, jak wskazano na Rys. „H”.
- Umyć wszystkie komponenty systemu mleka (13) oraz przewód (24) pod bieżącą wodą i dokładnie je wysuszyć.
- Zmontować poszczególne części i ponownie założyć system mleka (13). Aby ułatwić taką czynność, upewnij się, że system mleka (13) jest prawidłowo zmontowany we wszystkich swoich częściach. Zwrócić uwagę na numerację na Rys. „H”.
- Przymocować system mleka (13) do dozownika (11), mocno go dociskając.
- Na koniec ponownie założyć pokrywkę dozownika (14).



Nie myć systemu mleka w zmywarce do naczyń, aby go nie uszkodzić.



## • **Mycie automatyczne za pomocą przycisku „Easy Cleaning”**

Aby uaktywnić procedurę Easy Cleaning postępować jak wskazano poniżej.

- Ustawić pojemnik do czyszczenia (28) na kratce na filiżanki (21)
- Napełnić pojemnik do czyszczenia (28) świeżą wodą do wskazanego poziomu
- Podłączyć przewód mleka (24) do ekspresu do kawy zgodnie z opisem z rozdziału „Podłączanie przewodu mleka” i zanurzyć go w zbiorniku, przekładając przez odpowiednią komorę, jak wskazano na rysunku I
- Przytrzymać wciśnięty przycisk Easy Cleaning (35) przez 3 sekundy, aby rozpocząć kompletne czyszczenie obiegu mleka.
- Urządzenie przeprowadzi cykl dogłębnego czyszczenia przewodu mleka (24), systemu mleka i dyszy przez którą wypływa mleko (13).
- Cykl zatrzymuje się po zakończeniu.



Można umyć system mleka (13) oraz wszystkie komponenty (14,15,16,24) stosując odpowiedni detergent przeznaczony do mycia ekspresów do kawy do użytku domowego.

Jeśli wybierze się taką procedurę, przed ponownym montażem (w przypadku mycia ręcznego) upewnić się, że wszystkie komponenty zostały dokładnie wypłukane lub uaktywnić cykl „Easy cleaning” w celu usunięcia ewentualnych resztek detergentu.

## **Szybkie czyszczenie obiegów**

- W każdej chwili można uaktywnić cykl szybkiego płukania.
- Gdy urządzenie jest gotowe do wydawania napojów i jest zamontowana

tacka ociekowa, wcisnąć na 3 sekundy przyciski (35) i (36): nastąpi płukanie obiegu kawy lub mleka, w zależności od przygotowanego wcześniej napoju.

- Po zakończeniu cyklu mycia przycisk podświetli się na stałe.

## **Czyszczenie zespołu parzenia (22)**



Przynajmniej raz w tygodniu zaleca się przeprowadzenie czyszczenia zespołu parzenia.

- Ekspres do kawy informuje o zalecanym czyszczeniu zespołu parzenia (dioda 40 świeci światłem stałym).
- Gdy urządzenie jest włączone, nacisnąć w dolnej części drzwiczek (8), umożliwiając odłączenie i wysunąć je do góry.
- Nacisnąć dwie sprężynki odblokowujące (44) znajdujące się po bokach zespołu zaparzania (22) i wyjąć go z urządzenia (Rys.L).
- Umyć zespół parzenia (22) pod bieżącą wodą i wysuszyć go.
- Wyczyścić dokładnie również jego gniazdo i przewód, używając do tego celu szczoteczki (25) na wyposażeniu, przedstawionej na rysunku „L”.
- Wysuszyć dokładnie przed ponownym zamontowaniem komponentów.
- Zamontować klapkę (8) upewniając się, czy jest w prawidłowej pozycji.



Otworzyć drzwiczki i wyczyścić zespół parzenia; urządzenie musi być włączone. Tylko w ten sposób, licznik zostanie wyzerowany. Licznik resetuje się po co najmniej 10 sekundach od otwarcia różnych komponentów, po upływie takiego czasu dioda 40 zaczyna migać.



zawsze podczas wykonywania takiej czynności zaleca się przeprowadzenie ręcznego cyklu czyszczenia obwodów.

W tym celu skonsultować paragraf „Płukanie ręczne”.



## Czyszczenie i konserwacja



Nie myć zespołu parzenia w zmywarce, ponieważ może go to nieodwracalnie uszkodzić.



W komorze zespołu parzenia może się znajdować kawa. Przy każdym czyszczeniu zespołu parzenia zaleca się przeprowadzenie dokładnego czyszczenia. Użyć dołączonej szczoteczki w celu wyczyszczenia komory zespołu z ewentualnych resztek.



Przed zamknięciem bocznych drzwiczek, osuszyć suchą szmatką wszystkie komponenty i części wewnętrzne.

### Odwapnianie



Przed przeprowadzeniem cyklu odkamieniania usunąć wszystkie filtry zmiękczające znajdujące się w zbiorniku.

Ekspres do kawy sygnalizuje konieczność wykonania cyklu odwapniania w oparciu o ustawioną twardość wody (Ustawianie twardości wody. opisano w punkcie „Ustawianie twardości wody”).

Świecenie się diody (41) światłem stałym oznacza, że trzeba wykonać cykl odwapniania, aby uniknąć zmiany smaku kawy i uszkodzenia ekspresu. Można jednak wykonać jeszcze określoną liczbę cykli parzenia kawy i przygotowania innych napojów.

Kiedy dioda (41) miga oznacza to, że należy obowiązkowo wykonać cykl odwapniania, żeby można było przygotować następne napoje.

W celu wykonania cyklu odwapniania należy:

- Pod dozownikiem (11) ustawić pojemnik o pojemności co najmniej 1,4 l.
- Upewnić się, czy wybrano program **Biały** z przyciskami podświetlonymi na biało.
- Napełnić zbiornik (5), do poziomu „MAX”, roztworem wody i środka do usuwania kamienia w ilości zalecanej przez producenta.
- Gdy urządzenie jest gotowe, równocześnie wcisnąć przyciski (36) i

(32) na przynajmniej 3 sekundy, przycisk (32) zacznie migać na pomarańczowo, a dioda (41) podświetli się na stałe na cały okres trwania cyklu odkamieniania.

- Pozostawać w pobliżu urządzenia przez cały okres cyklu odkamieniania, ponieważ może być konieczne wykonanie pewnych czynności, jak na przykład ponowne napełnienie zbiornika (5). Cała procedura cyklu trwa około 30 minut.
- W czasie cyklu odwapniania ekspres robi przerwy, aby środek do usuwania kamienia mógł skutecznie zadziałać. Poczekać na zakończenie cyklu.
- Cykl odkamieniania kończy się po opróżnieniu zbiornika (5) z roztworu, przycisk (32) staje się biały a dioda LED (41) podświetla się na stałe.
- Włączyć do zbiornika (5), do poziomu „MAX”, czystą wodę w celu wykonania cyklu płukania, następnie nacisnąć przycisk (32) w celu uruchomienia cyklu płukania, przycisk (32) miga, a dioda (41) świeci światłem stałym przez cały czas trwania cyklu mycia.
- Cykl płukania będzie zakończony, gdy przyciski podświetlą się na biało.



Jeśli po zakończeniu odkamieniania, przycisk(32) miga na biało, a dioda LED (41) jest włączona na stałe, oznacza to, że konieczny jest nowy cykl odkamieniania, ponieważ ilość zużytego roztworu odkamieniającego była niewystarczająca do pełnego czyszczenia.



Niebezpieczeństwo obrażeń ciała.

- Odkamieniacz zawiera kwasy, które mogą podrażnić skórę i oczy.
- Dokładnie stosować się do instrukcji producenta, a w przypadku kontaktu ze skórą lub oczami do wskazówek bezpieczeństwa wskazanych na opakowaniu.
- Aby uniknąć uszkodzenia ekspresu do kawy, używać odkamieniaczy zalecanych przez firmę Smeg.



Wszelkie inne prace konserwacyjne muszą być wykonane przez przedstawiciela autoryzowanego serwisu.

## Procedura „Opróżnij system”

Procedura 'Opróżnij system' jest zalecana przed dłuższymi okresami braku użytkowania i przed skontaktowaniem się ze specjalistą z działu obsługi technicznej.

- Uruchomić procedurę trzymając naciśnięte jednocześnie przycisk (30) i przycisk (33) przez trzy sekundy, przycisk (31) i przycisk (33) migają jednocześnie.
- Cała woda znajdująca się w zbiorniku jest odprowadzana przez układ kawy.
- Pompa pracuje nadal, w sposób przerywany, aby opróżnić również wewnętrzne układy wody.
- Po zakończeniu procedury urządzenie się wyłącza.



Procedura opróżniania systemu wymaga kilku minut i cykli on-off. Nie wyłączać urządzenia do zakończenia kompletnej procedury.

## Co zrobić gdy...

<b>Problem</b>	<b>Możliwe przyczyny</b>	<b>Rozwiązanie</b>
Urządzenie nie włącza się.	Wtyczka nie została włożona do gniazdka.	Włożyć wtyczkę do gniazdka.
	Łącznik nie jest prawidłowo włożony.	Prawidłowo włożyć łącznik do urządzenia.
	Nie został wciśnięty przycisk ON-OFF (9).	Wcisnąć przycisk, aby włączyć urządzenie.
	Przycisk ON-OFF (9) nie działa.	Skontaktować się z Autoryzowanym Centrum Serwisowym.
Urządzenie jest włączone, ale nie działa.	Alarm pustego zbiornika lub braku zbiornika (włączona dioda 37).	Upewnić się, że zbiornik jest prawidłowo włożony, napełnić go wodą lub wypłukać z ewentualnych resztek kamienia.
	Alarm braku kawy (włączona dioda 38).	Wsypać ziarna kawy do odpowiedniego pojemnika.
	Alarm pojemnika na fusy (włączona dioda 39).	Opróżnić pojemnik na fusy. Zwróć Uwagę: opróżnić, wyjmując szufladkę na co najmniej 15 sekund, gdy urządzenie jest włączone. Miga alarm 39, wskazując reset licznika.
	Alarm pojemnika na fusy (miga dioda 39).	Pojemnik na fusy nie jest prawidłowo włożony lub nie ma wewnętrznej tacki ociekowej. Zamontować komponenty.
	Alarm ogólny (miga dioda 40).	Sprawdzić, czy zespół parzenia jest prawidłowo zamontowany oraz, czy są zamknięte drzwiczki.
	Alarm ogólny (dioda 40 włączona światłem stałym).	Otworzyć drzwiczki dostępu, wyjąć zespół parzenia, sprawdzić i wyczyścić obszar ruchu. Jeżeli problem trwa, zwrócić się do Autoryzowanego Centrum Serwisowego.
Alarm aktywnego odkamieniania obowiązkowego (miga dioda 41).	Przeprowadzić cykl odkamieniania.	

<b>Problem</b>	<b>Możliwe przyczyny</b>	<b>Rozwiązanie</b>
Urządzenie blokuje się podczas wytwarzania.	Podczas wytwarzania został wyjęty zbiornik lub poziom znajdującej się w nim wody jest poniżej minimum.	Upewnić się, że zbiornik jest prawidłowo włożony lub napełniony.
	Podczas wytwarzania zostały otwarte boczne drzwiczki.	Zamknąć boczne drzwiczki.
Alarm 37 nie jest włączony, ale brakuje wody.	Odczyt ilości wody wewnątrz zbiornika jest nieprawidłowy na skutek obecności kamienia powstałego w pojemniku.	Dokładnie wyczyścić pojemnik i włożyć zbiornik. W razie konieczności przeprowadzić odkamienianie.
	Woda nieprawidłowo włana do szczeliny zbiornika.	Wyjąć zbiornik i dobrze wysuszyć jego komorę.
Kawa nie jest gorąca.	Filiżanki nie zostały podgrzane.	Podgrzać filiżanki pukając je gorącą wodą (Zwróć Uwagę: można użyć funkcji gorącej wody).
	Kawa jest zbyt grubo zmielona.	Przekręcić pokrętło w kierunku przeciwnym do kierunku ruchu wskazówek zegara, aby zbliżyć żarna młynka. Uwaga: aby nie uszkodzić urządzenia zaleca się przekręcenie pokrętła, gdy urządzenie znajduje się na etapie mielenia.
Kawa jest słaba i jest na niej mało pianki.	Kawa została zaparzona, gdy było bardzo mało ziaren.	Napełnić pojemnik ziarnami i ponownie przygotować kawę.



<b>Problem</b>	<b>Możliwe przyczyny</b>	<b>Rozwiązanie</b>
Kawa wypływa zbyt powoli lub sączy się kroplami.	Kawa jest zbyt drobno zmielona.	Przekręcić pokrętko w kierunku zgodnym z kierunkiem ruchu wskazówek zegara, aby rozszerzyć żarna młynka do kawy. Zwróć Uwagę: niektóre mieszanki kawy wymagają grubszego stopnia zmielenia niż inne. Aby nie uszkodzić urządzenia, dostosować stopień zmielenia, przekręcając pokrętko podczas działania żaren.
	Zatkana dysza wylotowa.	Przeprowadzić cykl ręcznego mycia, jak wskazano w paragrafie „Czyszczenie i Konserwacja”.
Został wykonany cykl odkamieniania, ale urządzenie nie działa.	Cykl nie został zakończony.	Upewnić się o zakończeniu cyklu odkamieniania i późniejszym płukaniu. Po pierwszym cyklu, urządzenie wymaga cyklu płukania. Zastosować się do wskazówek z paragrafu „Czyszczenie i Konserwacja”.
	Podczas cyklu odkamieniania lub cyklu płukania, zbiornik nie został napełniony do maksymalnego poziomu.	Napełnić zbiornik, pamiętając o opróżnieniu pojemnika znajdującego się pod dyszą wylotową. Należy ponownie wcisnąć przycisk 32, aby kontynuować.
Urządzenie nie wyłącza się.	Dioda 37 jest włączona, wskazując brak wody w zbiorniku.	Napełnić zbiornik, aby urządzenie mogło przeprowadzić końcowy cykl płukania.
Urządzenie wyemitowało dwa sygnały dźwiękowe, a diody przycisków są wyłączone.	Ogólny problem urządzenia.	Skontaktować się z Autoryzowanym Centrum Serwisowym.

<b>Problem</b>	<b>Możliwe przyczyny</b>	<b>Rozwiązanie</b>
Szufladka jest zablokowana.	Nieprawidłowe użytkowanie urządzenia.	Wyłączyć i ponownie włączyć urządzenie, aby przywrócić wewnętrzne części na prawidłową pozycję.
Wszystkie przyciski migają równocześnie.	Błąd obwodu hydraulicznego.	Upewnić się, że w zbiorniku znajduje się woda i poczekać na wyresetowanie obwodu. Urządzenie automatycznie ustawi się w pozycji początkowej. Jeżeli problem trwa, zwrócić się do Autoryzowanego Centrum Serwisowego.
Nie wydaje napojów mlecznych.	Brak mleka.	Wlać mleko do pojemnika i podłączyć przewód. Upewnić się, że przewód (24) i jego złącze są dobrze zanurzone w karafce na mleko.
	Przewód (24) jest nieprawidłowo zamocowany do na dozowniku kawy (16)	Sprawdzić prawidłowe zamontowanie elementów, patrz punkt „Montaż przewodu mleka”.
	Brak wody w zbiorniku.	Napełnić zbiornik.
	System mleka jest ustawiony nieprawidłowo.	Sprawdzić prawidłowe zamontowanie elementów, patrz punkt „Montaż przewodu mleka”.
	Obwód zatkany przez kamień.	Przeprowadzić cykl odkamieniania, zgodnie z opisem z punktu „Odkamienianie”.
	Zatkane elementy.	Przeprowadzić automatyczne lub ręczne czyszczenie elementów obiegu i systemu mleka. Punkt „Czyszczenie i konserwacja”.

<b>Problem</b>	<b>Możliwe przyczyny</b>	<b>Rozwiązanie</b>
Mleko wypływa z przewodu rozpryskując się lub jest słabo spienione.	Częściowo zatkane lub zabrudzone elementy.	Przeprowadzić automatyczne lub ręczne czyszczenie elementów obiegu i systemu mleka. Punkt „Czyszczenie i konserwacja”.
	Temperatura mleka jest nieprawidłowa.	Używać mleka tłustego lub półtłustego, w temperaturze z lodówki (ok. 5°C). Jeśli rezultat nadal jest niezadowolający, spróbować inną markę mleka.
	Przewód jest zanurzony nieprawidłowo.	Zanurzyć przewód w mleku. Upewnić się, że przewód (24) i jego złącze są dobrze zanurzone w karafce na mleko.
	Nieprawidłowo zmontowane elementy.	Sprawdzić prawidłowe zamontowanie elementów, patrz punkt „Montaż komponentów”. Jeśli problem trwa, skontaktować się z serwisem.
Nie wykonuje automatycznego czyszczenia obiegu mleka.	Cykl czyszczenia nie został prawidłowo uaktywniony.	Przytrzymać przez 3 sekundy przycisk 35, aby uaktywnić cykl.
	Brak wody w zbiorniku.	Napełnić zbiornik.
Dostarcza parę zamiast mleka.	Nieprawidłowo zamontowany przewód lub system mleka.	Sprawdzić prawidłowe zamontowanie elementów, patrz punkt „Montaż komponentów”.
	Zatkane elementy.	Sprawdź punkt dotyczący czyszczenia.



Jeżeli problem nie został rozwiązany lub w razie innych nieprawidłowości, skontaktować się z najbliższym serwisem technicznym.