

EN | OPERATION MANUAL  
PL | INSTRUKCJA OBSŁUGI  
DE | GEBRAUCHSANLEITUNG  
FR | MODE D'EMPLOI  
RU | ИНСТРУКЦИЯ ПО ОБСЛУЖИВАНИЮ  
CZ | NÁVOD K OBSLUZE  
SK | NÁVOD K OBSLUZE  
RO | INSTRUCȚIUNI DE FOLOSIRE  
HU | HASZNÁLATI UTASÍTÁS



**EN** WARNING!  
**PL** OSTRZEŻENIE!  
**DE** ACHTUNG!  
**FR** ATTENTION!  
**RU** ПРЕДОСТЕРЕЖЕНИЕ!  
**CZ** UPOZORNĚNÍ!  
**SK** UPOZORNENIE!  
**RO** AVERTISMENT!  
**HU** FIGYELMEZTETÉS!



**BATTERY OPERATED VEHICLE, POJAZD NA AKUMULATOR, AKKU BETRIEBENES FAHRZEUG,  
VÉHICULE À BATTERIE, АВТОМОБИЛЬ НА АККУМУЛЯТОРЕ, AKUMULÁTOROVÉ VOZIDLO,  
AKUMULÁTOROVÉ VOZIDLO, VEHICUL CU ACUMULATOR, AKKUMULÁTOROS JÁRMŰ.**

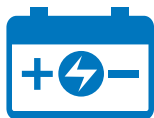
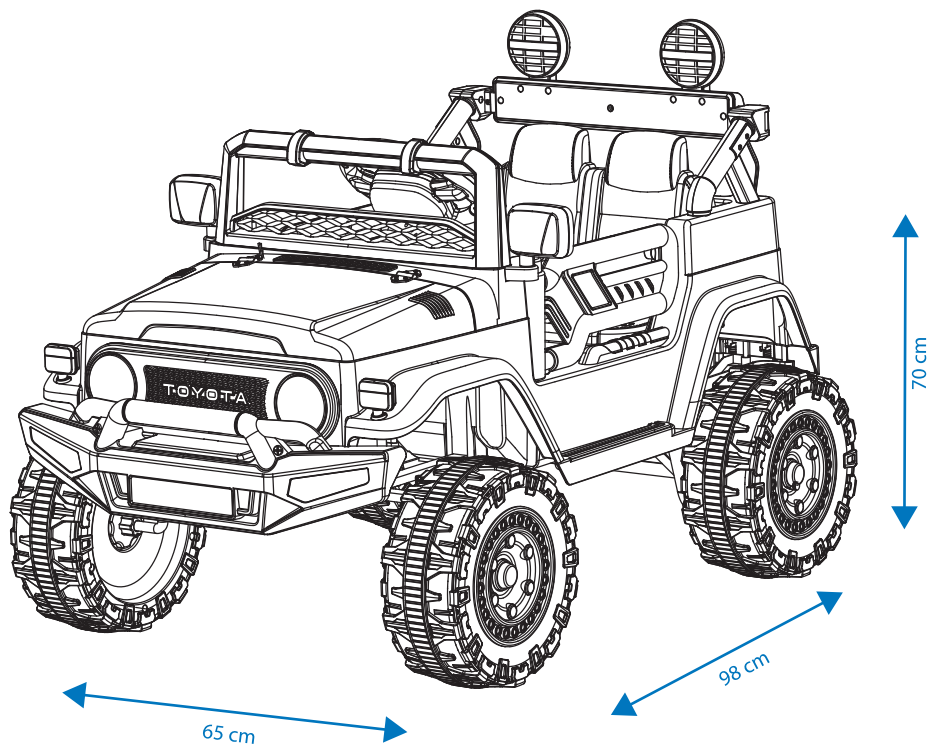
## TOYOTA – FJ CRUISER

Licensee: „TOYOTA – FJ CRUISER”  and the design of the enclosed product are subject to intellectual property protection owned by Toyota Motor Corporation. They are used by Zhejiang Jiajia Ride-On Co., Ltd.

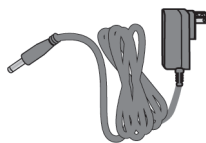
Licencjonobiorca: Logo „TOYOTA – FJ CRUISER”  i kształt produktu są przedmiotem ochrony praw intelektualnych, których właścicielem jest firma „Toyota Motor Corporation”.

Używane są przez Zhejiang Jiajia Ride-On Co., Ltd. w ramach licencji.

# TOYOTA – FJ CRUISER



12V4,5Ah x1



DC12V500mA



390 x2



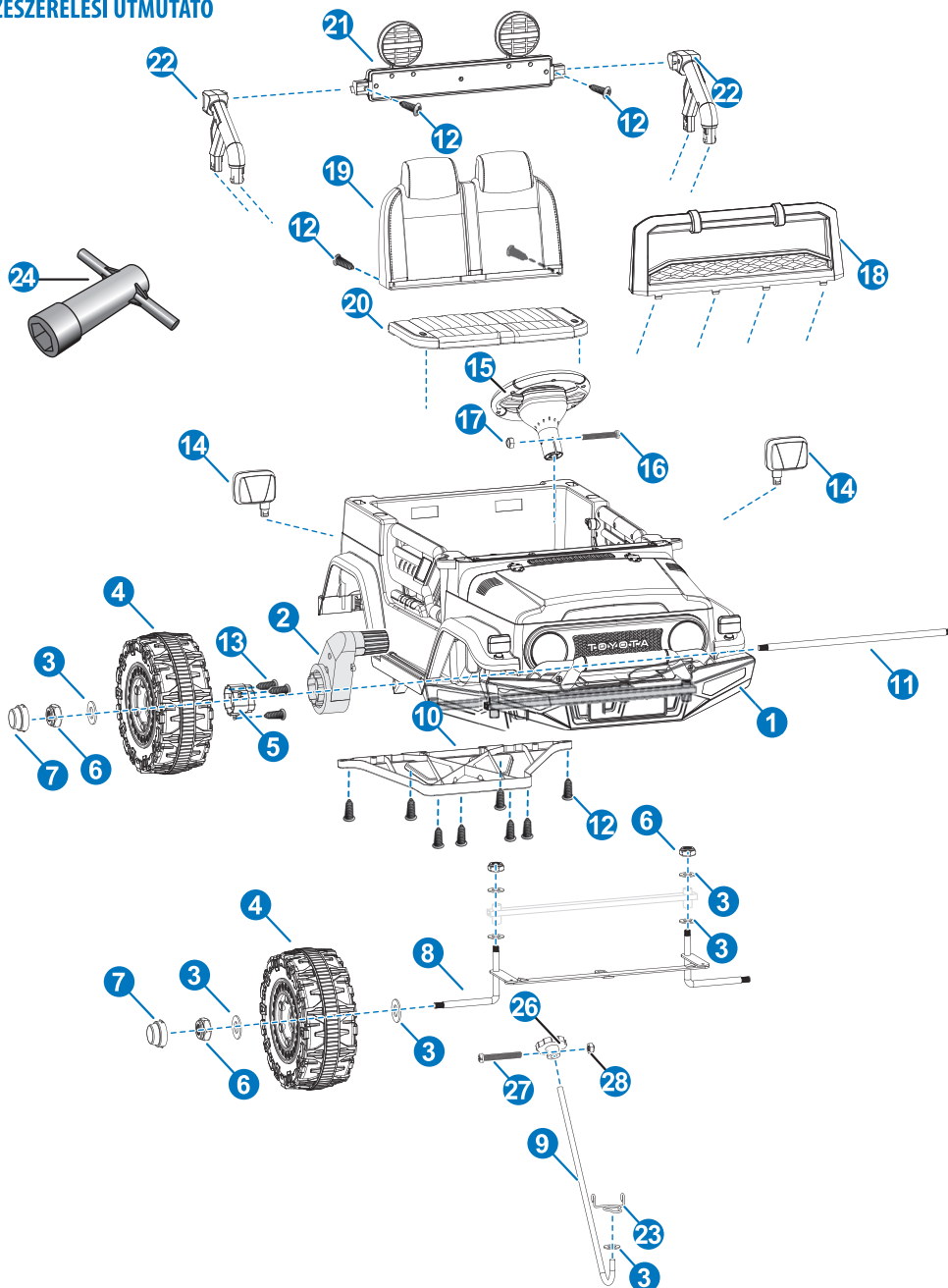
3-5 km/h

**LISTA CZĘŚCI • PARTS LIST • EINZELTEILE • LISTE DES PIÈCES • OBSAH ČÁSTI • OBSAH ČASTI • PIESE DE SCHIMBĂ • ALKATRÉSZ JEGYZÉK**

<b>1 x1</b> 	<b>2 x1</b> 	<b>3 ∅12x12</b> 	<b>4 x4</b> 	<b>5 x2</b> 
<b>6 ∅10x6</b> 	<b>7 x4</b> 	<b>8 x4</b> 	<b>9 x2</b> 	
<b>10 x1</b> 	<b>11 x1</b> 	<b>12 ∅4 x12</b> 	<b>13 ∅4 x 6</b> 	<b>14 x2</b> 
<b>15 x1</b> 	<b>16 M5x30x1</b> 	<b>17 ∅5x1</b> 	<b>18 x1</b> 	<b>19 x1</b> 
<b>20 x1</b> 	<b>21 x1</b> 	<b>22 x2</b> 	<b>23 x2</b> 	
<b>24 x1</b> 	<b>25 x1</b> 	<b>26 x1</b> 	<b>27 M5x25x1</b> 	<b>28 ∅5 x 1</b> 
<b>29 x1</b> 		<b>29 x1</b> 		

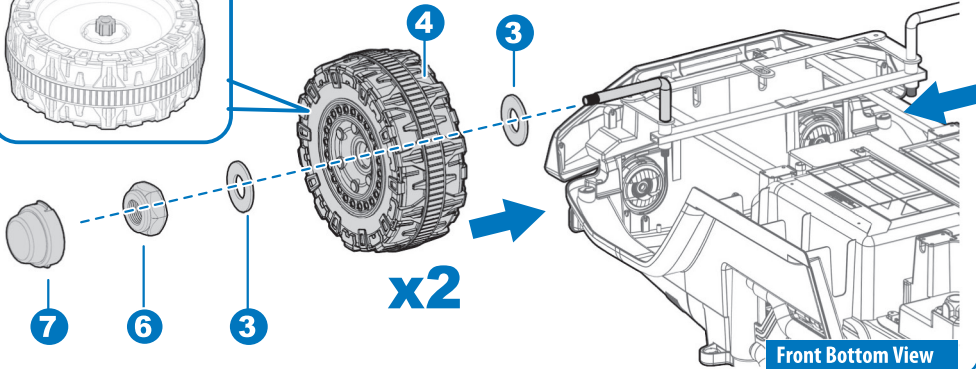
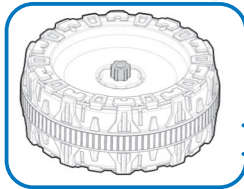
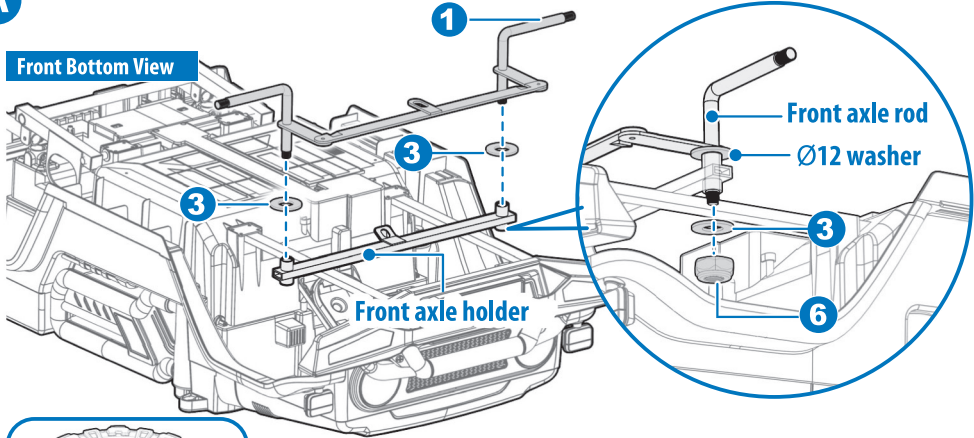
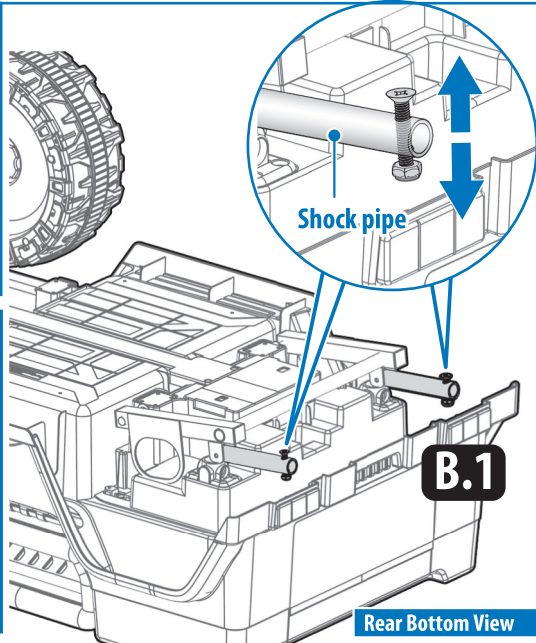
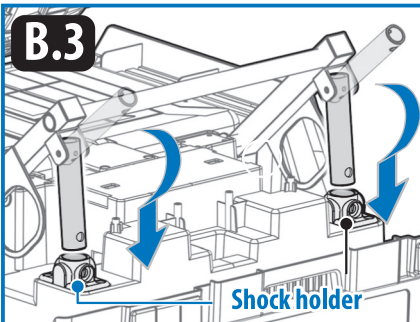
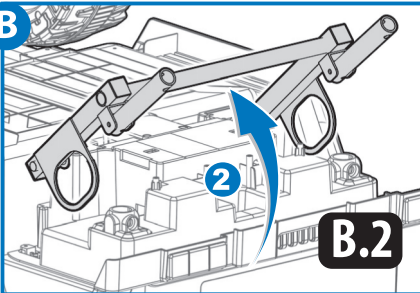
(- not included • - nie dołączony do zestawu •  
- nicht im Lieferumfang • - non incluse •  
- не входит в комплект • - není součástí • - nie je súčasťou • - nu este inclusă • - nem tartalmazza)

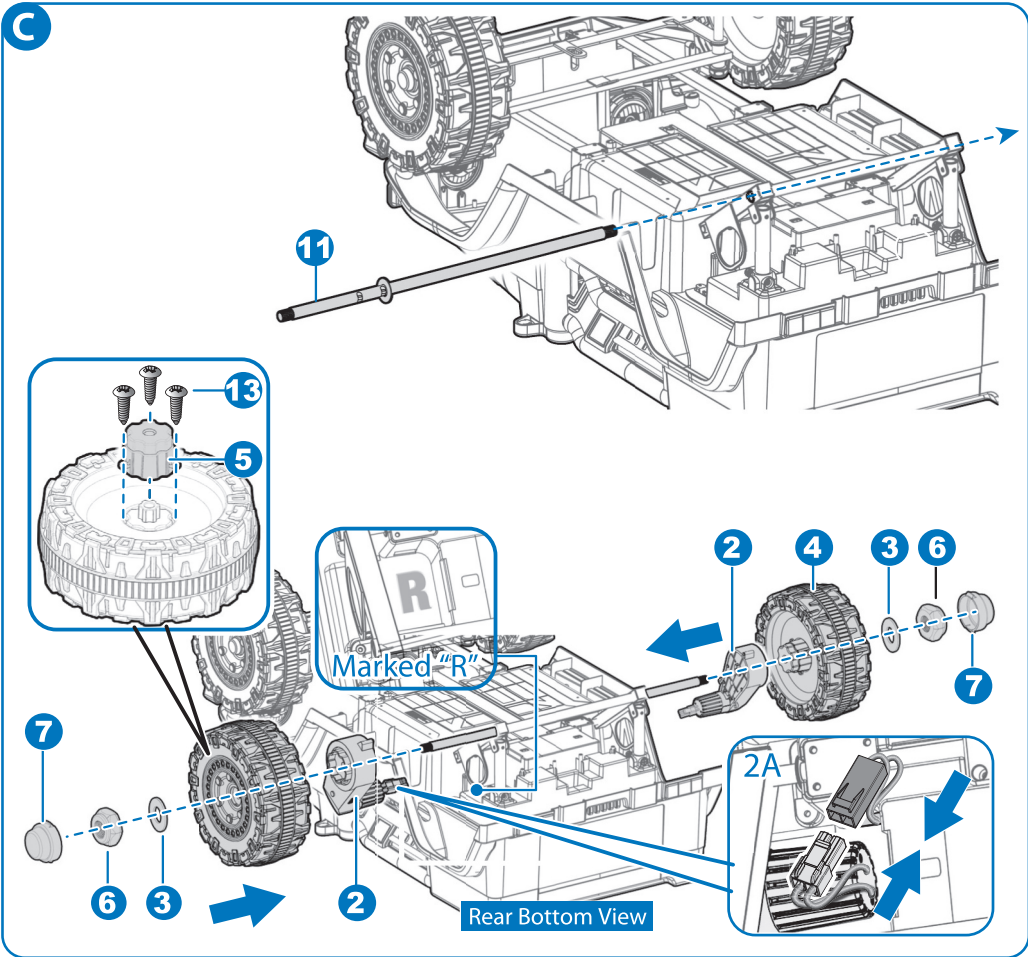
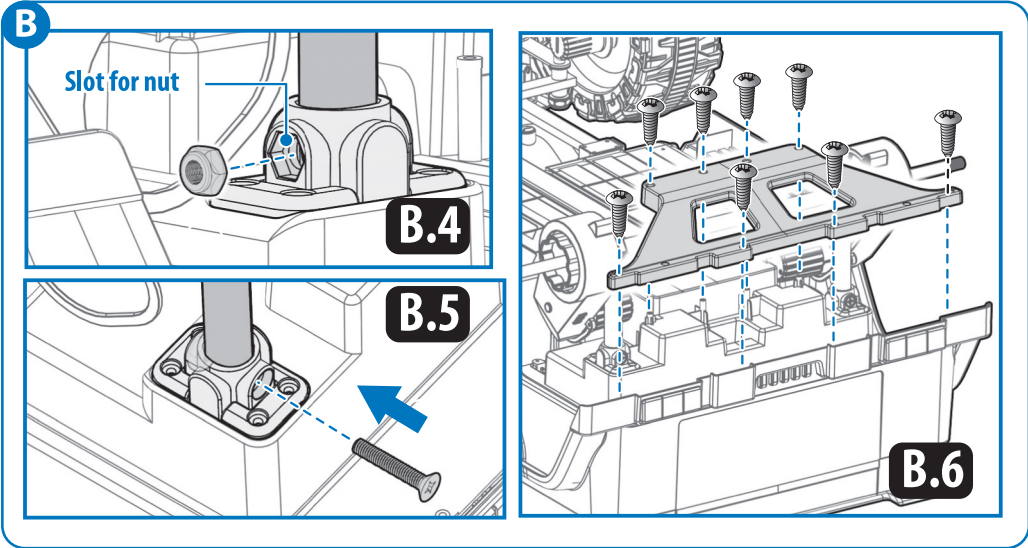
ASSEMBLY INSTRUCTION • INSTRUKCJA MONTAŻU • MONTAGEANLEITUNG • INSTRUCTION DE MONTAGE •  
ИНСТРУКЦИЯ ПО МОНТАЖУ • MONTÁŽNÍ INSTRUKCE • MONTÁŽNÍ INSTRUKCE • INSTRUCȚIUNI DE MONTAJ •  
ÖSSZESZERELÉSI ÚTMUTATÓ

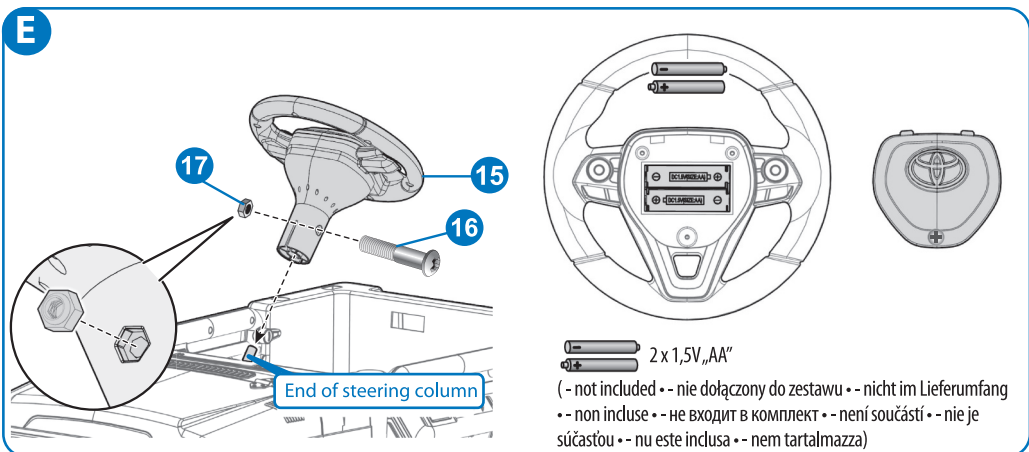
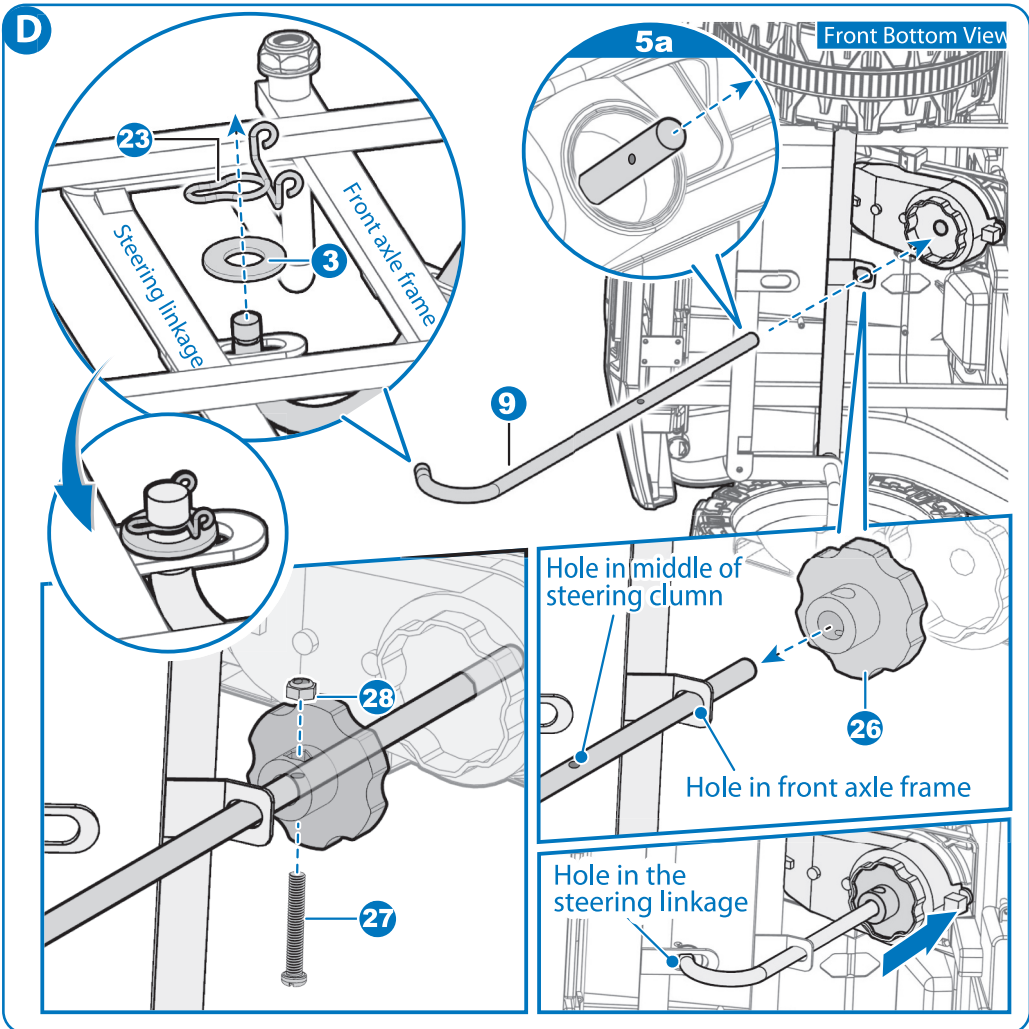


**A**

Front Bottom View

**B**





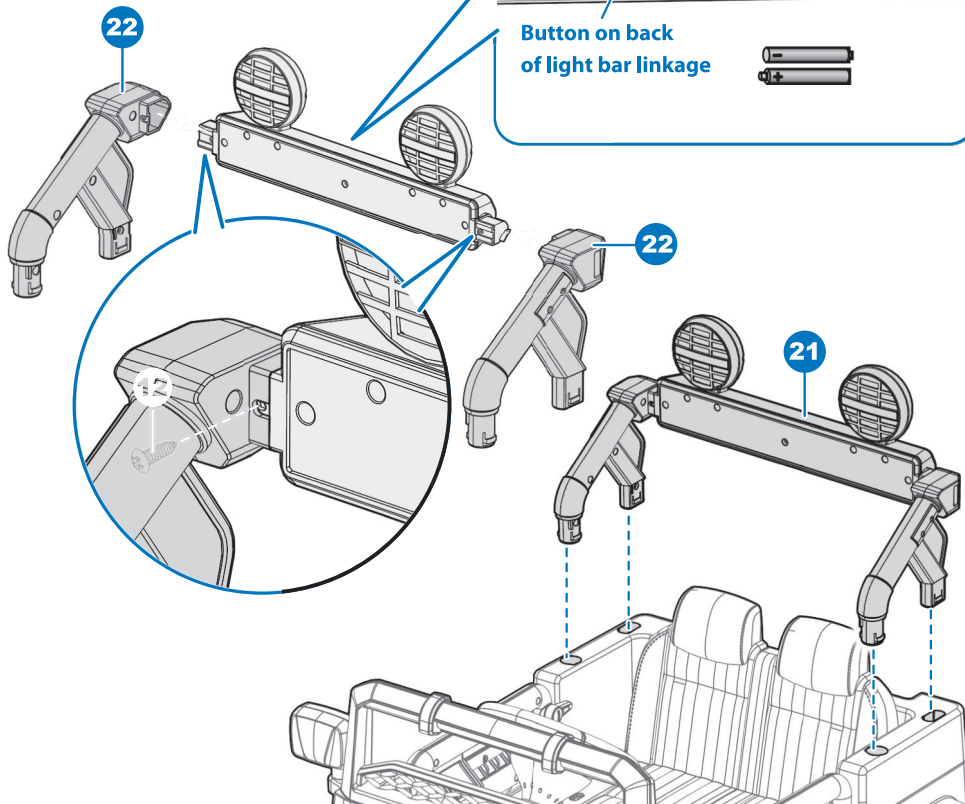
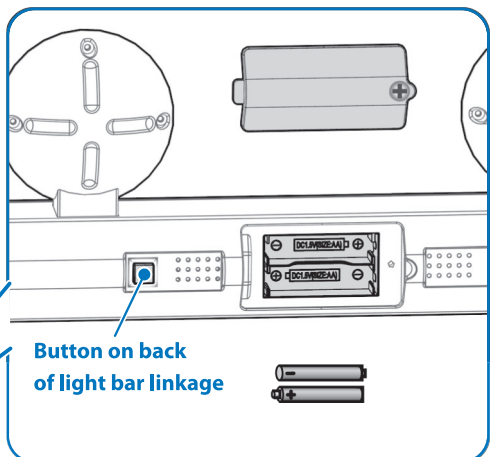


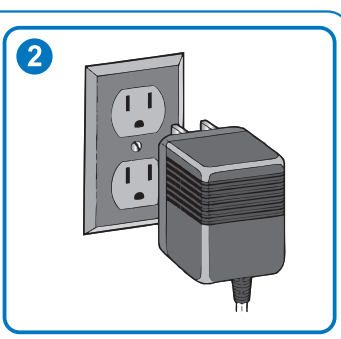
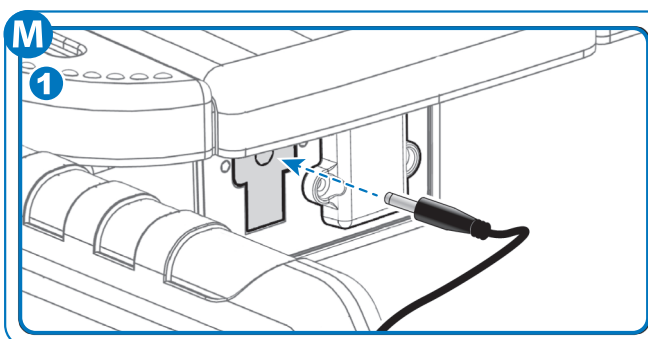
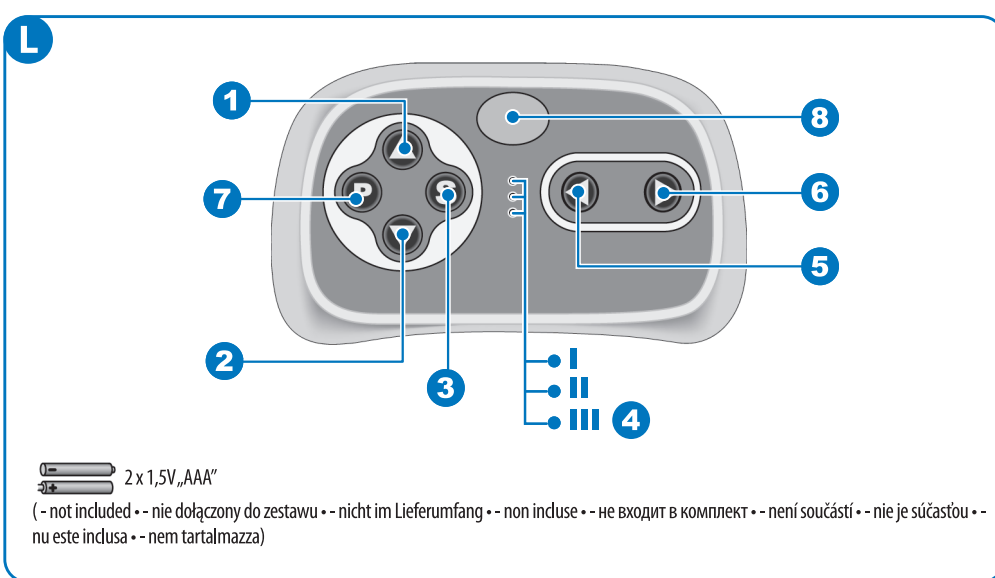
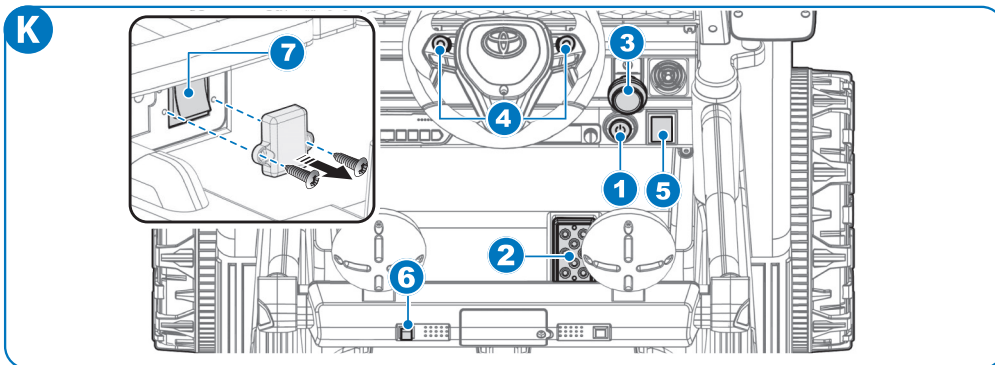


J

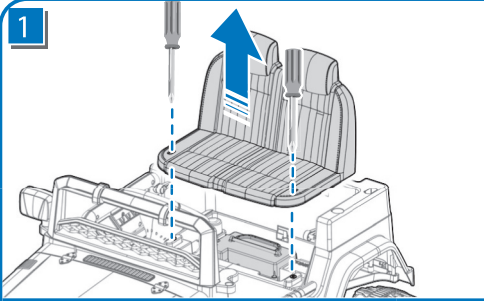
2 x 1,5V „AA”

( - not included • - nie dołączony do zestawu • - nicht im Lieferumfang  
• - non incluse • - не входит в комплект • - není součástí • - nie je  
súčasťou • - nu este inclusa • - nem tartalmazza)





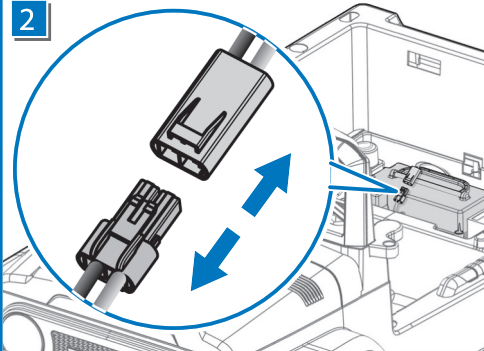
**N**



A: Use a screwdriver to loosen the two screws on the top of the seat and remove the seat.

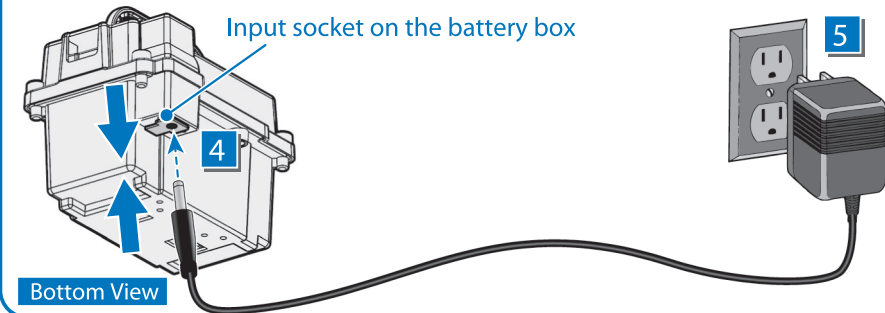
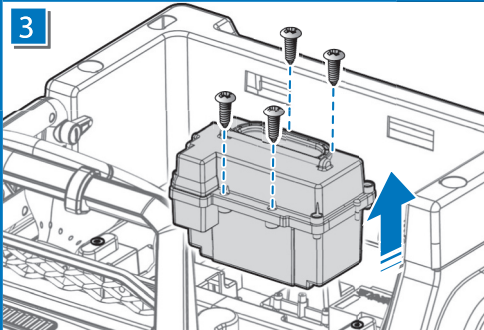
B: Unplug the red connectors from each other.

C. Loosen the four screws around the battery box with a screwdriver and lift the battery box up.



D. Place the battery box on a flat ground. Plug the charger port into the input socket on the battery box.

E. Plug the charger plug into a wall outlet. The battery will begin charging.



EN

# IMPORTANT!

## READ CAREFULLY PLEASE KEEP FOR FUTURE REFERENCE!

### ASSEMBLY INSTRUCTION (fig. A–J)

The pictures are only for reference. The product may differ from the picture

**Warning!** The product should be assembled by adults only. All small parts needed to assemble the toy should be kept out of reach of the child. Before use – remove all packaging elements, mounting elements and cover parts (f.g. sticker on mirror).

Bolts, nuts and washers not marked in parts list or in the parts pictures are already installed on designated parts. In order to use them firstly unscrew and take them out. Then mount the part on the shaft/rod (e.g. wheel, steering wheel) and tighten the screw/nut again (following proper figures and installation order).

Please follow the drawings (A–J)

Before first use – charge the battery in 100%. In other case nattery efficiency can be lower or the product might get damaged! Never allow battery to fully discharge.

**WARNING!** This toy has no brake.

**WARNING!** Protective equipment should be worn. **WARNING!** Not to be used in traffic. Max load of toy 30 kg.

**WARNING!** This toy is unsuitable for children under 3 years due to its maximum speed.

**WARNING!** Battery charger has a long cord! Strangulation hazard!

### WARNINGS

- 1) The toy should be used with caution since skill is required to avoid falls or collisions causing injury to the user or third parties.
- 2) Before every use, make sure that the toy is properly assembled. Always keep all parts out of reach of children.
- 3) Do not use the toy when any part is damaged or are missing any parts.
- 4) Use only spare parts approved by the manufacturer
- 5) Do not use the toy on rough, bumpy, steep roads and near water.
- 6) Do not let the child stand on the toy.
- 7) Never leave your child unattended.
- 8) Children should always keep both hands on the steering wheel.
- 9) Teach your child how to use the ride on, how to ride, steer, and brake.
- 10) Baby should wear shoes when using the toy.
- 11) In one time the toy can use only one child.
- 12) This toy never be towed by another vehicle or bicycle.
- 13) This toy can not be used to tow other vehicles.
- 14) Do not use the toy after dark or when visibility is limited.
- 15) Never allow kid to stand on the toy while driving.

### OPERATION AND BRAKING

It is suggested to use the toy in completely safe areas such as at home, at the backyard, at fenced playground etc. Always under supervision of an adult!

While using the toy - protective equipment should be worn! Such as knee and elbow pads, helmet, gloves etc.

K.1. Power Switch: Turns the vehide on and off

K.2. Forward/Reverse switch: Changes driving direction of the vehicle

**IMPORTANT:** Never change direction while the vehicle is vehide in motion. Otherwise, the gearbox and engine will be damaged!

K.3. Sounds button/buttons: Horn sound – horn buton is marked in the figure, „I“ with digit 3. After pressing – toy will emit horn sound.

K.4. Foot pedal: **Driving forward** – to drive forward – baby need to press the pedal marked in figure, „I“ with digit 4. **IMPORTANT!** Do not allow baby to press it until baby is stably seated and both hands are on the steering wheel! **Braking** – to brake – baby need to take foot of the pedal gas. Toy will start to slow down by engine braking. **IMPORTANT!** Teach baby how to brake before you allow baby to use the toy!

K.5. Speed switch

K.6. Lights button

K.7. **Vehicle control mode switch: Accelerator pedal/Remote control.** To use the switch, unscrew the cover and then secure it again with the screw

N.1-4. An alternative way to charge the battery

**Manual towing** - The vehicle has L.1 wheels, and L.2 handle, for manual towing.

## REMOTE CONTROL

- L.1. Forward button
- L.2. Reverse button
- L.3. Speed select button (gear 1,2). **HINT:** This switch won't work while your vehicle moves reverse.
- L.4. Diode/Speed indicator (1/2/3)
- L.5. Left button
- L.6. Right button
- L.7. Brake button/Stop ( Press the button to stop the vehicle, press it again to release the brake)
- L.8. Connect button - R/C with vehicle

### Synchronization of the vehicle with the remote control

- I. Insert 2 x 3 AAA/LR03 batteries (not included)
- II. Long press simultaneously (**L.8**) buttons, and hold for 3 seconds. Diode LED (**L.4.**) will start flashing. Turn on the vehicle immediately by pressing button (**K.1.**) on the vehicle. Diode LED (**L.4.**) goes to long bright, which means the connection successful.
- III. If the diode (**L.4.**) indicator no response, means the connection failed. Remove the batteries and repeat steps I. i II.

---

## CLEANING AND MAINTENANCE

If broken, damaged or torn – stop using – replace with a new one.

Keep your ride on clean. Dirt should be removed with a soft sponge, often flushed with water and detergent, wipe dry.

Check the status of all the fixing screw connections with different mechanisms of the toy frame and in particular wheels. Regularly check all cables and batteries.

Store the toy in dry place. In case it gets wet, dean the toy thoroughly using dry cloth in order to prevent corrosion.

Do not use the product during rain, snow or any other unfavorable weather conditions. Damage as a result of wetting the product - will not be considered under the warranty.

Using alcohol or ammonia-based cleaners may also damage plastic components.

If the product is not used for a long time – it is suggested to fully charge the battery and then – disconnect positive pole cable (+) from the battery (red cable). Ensure that loose end of the cable – cannot get in contact with negative pole or negative cable.

---

## SAFE BATTERY USE AND BATTERY CHARGING

Battery can be charged only by an adult!

**WARNING!** Charger is not a toy. Do not allow kids to play with the charger! Never use the toy while charging battery.

**WARNING!** Battery charger has a long cord! Strangulation hazard!

Battery charger should be regularly check to search for possible damages of electrical cord, charger or charger plug. If damaged – charger cannot be used anymore! Do not repair it on your own. Contact our service department.

Charging socket is located inside the car below seat (location marked in **figure M., no 1**). Firstly connect charger plug (marked in **fig. M., No. 1**) to the charging socket, next put the charger (marked with **M., No. 2**) into the electric socket.

Battery to be fully charged – require at least 9-10 hours. Never charge the battery longer than 11 hours! During charging battery and battery charger can get warm. If any element is hot – stop charging immediately. Never allow to fully discharge the battery!

Always pay attention to polarization of battery, battery cables and proper connection. Do not short-circuit supply terminals! Use battery and charger that is included to the product or other battery that is recommended by the manufacturer! Never match the battery on your own! Always keep the battery out of the baby's reach.

If you disconnect cables – ensure that you connect them properly again:

Connect black cable (polarization negative -) with black connector on the battery (polarization -).

Connect red cable (polarization positive +) with red connector on the battery (polarization +). Do not connect them reversly! It will cause battery and product damage. Damages like this are not covered with warranty!

Only the recommended batteries or equivalent are to be used, volts and size. Batteries are inserted with the correct polarity. Do not short-circuit supply terminals. Rechargeable batteries are to be removed before being charged. Rechargeable batteries are only to be charged under adult supervision. Any battery may leak battery acid if mixed with a different battery type, if inserted incorrectly (put in back-wards) or if all batteries are not replaced or recharged at the same time. Do not mix old and new batteries. Do not mix alkaline, standard (carbon-zinc) or rechargeable (nickel-cadmium) batteries. Any battery may leak battery acid or explode if disposed of in fire or an attempt is made to charge a battery not intended to be recharged. Never recharge a cell of one type in a recharger made for a cell of another type. Discard leaky batteries immediately. Leaky batteries can cause skin burns or other personal injury.

**Changing the batteries in the toy (fig. E. J. L.).**

Batteries should be replaced by adults, keep the batteries out of children's reach. Remove the battery compartment cover. Insert 2 pcs. Batteries „AAA“ / „AA“ to the battery compartment. Batteries not included to the toy. Pay attention to the correct battery polarity (+/-). Replace and tighten the cover.

When discarding batteries, be sure to dispose them in the proper manner, according to your state and local regulations. Always remove batteries if the product is not going to be used for a month or more. Batteries left in the unit may leak and cause damage. Never mix battery types. Change batteries when product ceases to operate satisfactorily. Batteries should not be disposed with household waste, should be disposed in battery collection points.



The symbol of the crossed out bin means that the toys and batteries must not be disposed with household waste. To prevent potential harm to the environment or human health, hand over used batteries and used toys to a designated collection point for the recycling of electrical and electronic equipment waste. You can help protect the environment by contributing to the reuse and recovery, including recycling of used electronic equipment. To receive detailed information regarding recycling of this product and batteries, please contact your local government representative, supplier disposal service provider or the shop where you purchased the product.

## TROUBLESHOOTING GUIDE

Problem	Possible Cause	Solution
Vehicle does not run	Battery low on power	Recharge battery
	Thermal fuse has tripped	Reset fuse, see <Fuse>
	Battery connector or wires are loose	Check that the battery connectors are firmly plugged into each other. If wires are loose around the motor contact your distributor please
	Battery is dead	Replace battery, contact your distributor please
	Electrical system is damaged	Contact your distributor please.
	Motor is damaged	Contact your distributor please.
Vehicle does not run very long	Battery is under charged	Check that the battery connectors are firmly plugged into each other when recharging
	Battery is old	Replace battery, contact your distributor please
Vehicle runs sluggishly	Battery low on power	Replace battery, contact your distributor please
	Battery is old	Replace battery, contact your distributor please
	Vehicle is overload	Reduce weight on vehicle
	Vehicle is being used in harsh conditions	Avoid using vehicle in harsh conditions, see <User Notice>.
Vehicle needs a push to go forward	Poor contact of wires or connectors	Check that the battery connectors are firmly plugged into each other. If wires are loose around the motor, contact your distributor please.
	“Dead Spot” on motor	A dead spot means the electric power is not being delivered to the terminal connection and the vehicle needs repair. Contact your distributor please
Difficult shifting from forward to reverse or vice-versa	Attempting to shift while the vehicle is motion	Completely stop the vehicle and shift, see <Use Your Ride-On>
Loud grinding or clicking noises coming from motor or gear box	Motor or gears are damaged	Contact your distributor please
Battery will not recharge	Battery connector or adapter connector is loose	Check that the battery connectors are firmly plugged into each other
	Charger not plugged in	Check that the battery charger is plugged into a working wall outlet
	Charger is not working	Contact your distributor please
Charger feels warm when recharging	This is normal and not a cause for concern	

**Completely read through this manual and the troubleshooting guide table before calling.  
If you still need help resolving the problem Contact your distributor please.**

# WAŻNE!

## PRZECZYTAJ I ZACHOWAJ DO PÓŹNIEJSZEGO STOSOWANIA!

### INSTRUKCJA MONTAŻU (rys. A–J)

Rysunki są poglądowe. Produkt może różnić się od przedstawionego na rysunkach.

**OSTRZEŻENIE!** Montażu zabawki może dokonywać tylko osoba dorosła. Wszystkie małe elementy potrzebne do montażu zabawki trzymaj z dala od zasięgu dziecka. Przed podaniem dziecku usunąć wszelkie elementy opakowania i ewentualne elementy montażowe lub osłaniające produkt (np. naklejki na lusterko).

Śruby, nakrętki i podkładki nie oznaczone w liście części lub na obrazkach są już zamontowane na elementach docelowych. W celu ich użycia należy najpierw je odkręcić i zdjąć, zamontować część (np. koło, kierownicę) i ponownie dokręcić zachowując kolejność montażu z obrazków/zdjęć.

Prosimy postępować zgodnie z rysunkami (A–J).

Przed pierwszym użyciem naładuj akumulator do pełna. W przeciwnym wypadku sprawność akumulatora będzie niska lub może on ulec uszkodzeniu! Nigdy nie dopuszczaj do pełnego rozładowania akumulatora!

**OSTRZEŻENIE!** Zabawka nie posiada hamulca.

**OSTRZEŻENIE!** Konieczność stosowania środków ochronnych.

**OSTRZEŻENIE!** Nie używać w ruchu ulicznym. Maksymalne obciążenie zabawki 30 kg.

**OSTRZEŻENIE!** Zabawka nie nadaje się dla dzieci poniżej 3 roku życia ze względu na osiąganą maksymalną prędkość.

**OSTRZEŻENIE!** Ładowarka posiada długi kabel! Niebezpieczeństwo uduszenia!

### OSTRZEŻENIA

- 1) Korzystanie z zabawki wymaga umiejętności orientacji przestrzennej i sterowania, których brak grozi upadkiem lub zderzeniem, które mogą skutkować obrażeniami u użytkownika lub osób trzecich.
- 2) Przed użyciem należy sprawdzić, czy zabawka jest prawidłowo złożona i wszystkie części odpowiednio dokręcone. Regularnie sprawdzaj stan dokręcenia śrub i innych elementów.
- 3) Nie używać zabawki w przypadku stwierdzenia jakichkolwiek uszkodzeń lub jeśli jest brak jakiegokolwiek elementu.
- 4) Nie stosuj części zamiennych innych niż te sugerowane przez producenta.
- 5) Nie korzystaj z zabawki na nierównej, wyboistej, stromej nawierzchni i w pobliżu otwartych zbiorników wodnych.
- 6) Nie pozwól dziecku stawać na zabawce.
- 7) Nigdy nie pozostawiaj dziecka bez opieki.
- 8) Dziecko zawsze powinno trzymać obie ręce na kierownicy.
- 9) Należy zapoznać swoje dziecko z zasadami bezpieczeństwa i ostrzeżeniami związanymi z jazdą na zabawce, które znajdują się w instrukcji obsługi.
- 10) Zaleca się, aby dziecko korzystając z zabawki miało założone obuwie.
- 11) Z zabawki jednorazowo może korzystać tylko jedno dziecko.
- 12) Zabawka nigdy nie może być holowana przez inny pojazd lub rower.
- 13) Zabawki nie można używać do holowania innych pojazdów.
- 14) Nie korzystaj z zabawki po zmroku lub gdy widoczność jest ograniczona.
- 15) Nie pozwalaj dziecku wstawać podczas jazdy.

### OBŚŁUGA I HAMOWANIE

Zaleca się korzystania z zabawki w miejscach całkowicie bezpiecznych dla dziecka – np. w domu, na podwórku, na ogrodzonym placu zabaw itp. Zawsze pod nadzorem osoby dorosłej!

Podczas jazdy na zabawce zawsze korzystaj ze środków ochronnych (kask, rękawiczki, ochraniacze na łokcie i kolana).

K.1. Włącznik zasilania - uruchamianie i wyłączenie pojazdu

K.2. Przełącznik do przodu/do tyłu – zmiana kierunku jazdy

**WAŻNE:** Nigdy nie zmieniaj kierunku jazdy gdy pojazd jest w ruchu. W przeciwnym razie przekładnia i silnik ulegną uszkodzeniu!

K.3. Przycisk/przyciski sygnałów dźwiękowych. **Klakson** – przycisk klaksonu oznaczony jest na rysunku „K” cyfrą 3. Po naciśnięciu przycisku – zabawka wyda dźwięk klaksonu.

K.4. Pedał gazu (przyspieszenia). **Jazda do przodu** – aby jechać do przodu – dziecko musi nacisnąć pedał gazu oznaczony na rysunku „L” cyfrą 4.

**WAŻNE!** Nie pozwól dziecku naciskać pedału gazu póki nie siedzi pewnie na siedzisku i nie trzyma obu rąk na kierownicy! **Hamowanie** – aby zahamować – dziecko musi zdjąć nogę z pedału gazu. Zabawka sama zacznie zwalniać poprzez hamowanie silnikiem.

**WAŻNE!** Naucz dziecko hamować, zanim posadzisz je na zabawce.

K.5. Przycisk zmiany biegu (prędkości)

K.6. Włłącznik świateł

K.7. Włłącznik zmiany trybu sterowania pojazdem: Pedał przyspieszenia/Pilot sterowania.

W celu użycia przełącznika należy odkręcić osłonę a następnie ponownie zabezpieczyć śrubką

N.1-4. Alternatywny sposób ładowania akumulatora

## PILOT ZDALNEGO STEROWANIA

L.1. Do przodu

L.2. Do tyłu

L.3. Zmiana biegu (prędkości) 1,2. **WAŻNE:** Podczas jazdy do tyłu przycisk (L.3.) nie działa.

L.4. Dioda / wskaźnik prędkości (1/2/3)

L.5. W lewo

L.6. W prawo

L.7. Przycisk hamulca / Stop (naciśnij by zatrzymać, naciśnij ponownie by wznowić jazdę)

L.8. Przycisk synchronizacji z pojazdem

### Synchronizacja pojazdu z pilotem

I. Włóż baterie 2 x 3 AAA/LR03 (nie dołączone do zestawu).

II. Naciśnij jednocześnie i przytrzymaj przyciski (**L.8.**) przez 3 sekundy. Dioda (**L.4.**) zacznie migać. Natychmiast uruchom pojazd włączając przycisk K.1.). Dioda (**L.4.**) zaświeci światłem stałym co oznacza prawidłowe połączenie pojazdu z pilotem.

III. Jeśli proces synchronizacji się nie powiodł, usuń baterie i powtórz czynności z punktów I. oraz II.

## CZYSZCZENIE I KONSERWACJA

Przed użyciem sprawdź stan zabawki - w przypadku stwierdzenia uszkodzeń - zaprzestać użytkowania.

Utrzymuj zabawkę w czystości. Zabrudzenia usuwaj miękką gąbką, często przepłukiwaną w wodzie z dodatkiem detergentu, wycieraj do sucha. Części lakierowane i chromowane konserwuj odpowiednimi ogólnie dostępnymi środkami.

Regularnie sprawdzaj stan wszystkich połączeń śrubowych, mocujących poszczególne mechanizmy zabawki z ramą, a w szczególności koła, kierownicy. Regularnie sprawdzaj wszystkie połączenia kabli i akumulatorów.

Produkt trzymać w suchym miejscu. Jeżeli ulegnie zawilgoceniu - wysuszyć metalowe części w celu zabezpieczenia przed korozją.

Nie korzystaj z produktu podczas deszczu, śniegu lub niesprzyjających warunków atmosferycznych. Uszkodzenia w wyniku zamoczenia produktu – nie będą rozpatrywane w ramach gwarancji.

Stosowanie środków czyszczących na bazie alkoholu lub amoniaku może uszkodzić elementy plastikowe.

Jeśli dziecko nie korzysta z zabawki przez dłuższy czas lub planujesz ją przechowywać przez dłuższy czas nieużywaną – zaleca się naładowanie akumulatora do pełna, a następnie odłączenie kabla bieguna dodatniego (+) od akumulatora. Upewnij się, że luźny kabel nie będzie miał możliwości dotknięcia bieguna ujemnego lub styku z biegunem ujemnym akumulatora.

## WARUNKI BEZPIECZNEGO KORZYSTANIA Z ŁADOWARKI I ŁADOWANIA AKUMULATORA

Ładowanie akumulatora może być wykonywane tylko przez osobę dorosłą.

**OSTRZEŻENIE!** Ładowarka to nie jest zabawka. Nie pozwalaj się dziecku bawić ładowarką! Nie korzystaj z zabawki w trakcie ładowania!

**OSTRZEŻENIE!** Ładowarka posiada długi kabel! Niebezpieczeństwo uduszenia!

Ładowarka powinna być regularnie sprawdzana pod kątem uszkodzeń kabla, ładowarki i wtyczki lub innych elementów. W razie uszkodzenia ładowarka nie może być używana! Nie naprawiaj ładowarki samodzielnie! Skontaktuj się z serwisem firmy.

Gniazdo do ładowania akumulatora umieszczone jest wewnątrz pojazdu poniżej siedziska (oznaczone została na rysunku **M., nr 1.**). Podłącz najpierw wtyczkę kabla ładowarki (oznaczoną na rys. **M., nr 1**) do gniazda ładowania pojazdu, a dopiero następnie podłącz ładowarkę (rys. **M., nr 2**) do gniazdka elektrycznego.

Akumulator do pełnego naładowania wymaga około 9-10 godzin. Nigdy nie ładuj akumulatora dłużej niż 11 godzin! Podczas ładowania akumulator jak i ładowarka może być ciepła. Jeśli jakkolwiek element jest gorący – odłącz natychmiast ładowarkę! Nigdy nie dopuszczaj do pełnego rozładowania akumulatora!

Zawsze zwracaj uwagę na polaryzację kabli akumulatora i odpowiednie ich połączenie (odpowiednia polaryzacja). Nigdy nie zwieraj zacisków zasilania! Używać tylko akumulatora i ładowarki dołączonych do produktu lub innego akumulatora zaleconego przez producenta! Nigdy nie dobieraj akumulatora samodzielnie! Zawsze trzymaj akumulator z dala od zasięgu dziecka.

Jeśli odłączasz kable od akumulatora – upewnij się, że później podłączysz je odpowiednio:

Połącz kabel czarny (polaryzacja ujemna -) ze złączem czarnym na akumulatorze (polaryzacja ujemna -).

Połącz kabel czerwony (polaryzacja dodatnia +) ze złączem czerwonym na akumulatorze (polaryzacja dodatnia +). Nigdy nie łącz odwrotnie!



Spowoduje to uszkodzenie akumulatora i produktu i utratę gwarancji!

### Wymiana baterii w zabawce (rys. E. J. L.).

Baterie powinny być wymieniane przez osoby dorosłe. Odkręć pokrywę pojemnika na baterie. Włóż 2 szt. baterii typu „AAA” / „AA” do przegródki na baterie. Zwróć uwagę na poprawną polaryzację baterii (+/-). Załóż i zakręć pokrywę. UWAGA: BATERIE NIE SĄ DOSTARCZANE DO ZABAWKI. Tylko zalecany rodzaj baterii można używać. Baterie należy wkładać zgodnie z odpowiednią biegunowością. Trzymaj baterie z dala od zasięgu dziecka. Akumulatorki przed doładowaniem należy wyjąć z produktu.

Nie należy mieszać ze sobą baterii różnego typu, ani baterii nowych z używanymi. Bateria z której wycieka płyn elektrolitowy nie może być używana ani ładowana. Baterie nienadające się do ponownego naładowania nie mogą być doładowywane. Natychmiast usuń wyciekające, nieszczelne baterie ponieważ mogą spowodować poparzenia skóry lub inne obrażenia. Zużyte baterie należy usunąć z zabawki, lub jeżeli jest ona nieużywana przez dłuższy czas, aby uniknąć korozji wycieku. Nie wrzucać do ognia i nie podgrzewać. Zużytych baterii nie należy wyrzucać do odpadów domowych, należy je oddać w miejsce zapewniające odpowiedni ich recykling.



Symbol przekreślonego kosza na śmieci oznacza że zabawki oraz baterii nie wolno wyrzucać wraz z odpadami domowymi. Aby zapobiec potencjalnemu zagrożeniu dla środowiska lub zdrowia ludzkiego, przekaz zużyte baterie, użytą zabawkę do wyznaczonego punktu zbiórki w celu recyklingu odpadów powstałych ze sprzętu elektrycznego i elektronicznego. Możesz pomóc chronić środowisko przyczyniając się do ponownego użycia i odzysku, w tym recyklingu, zużytego sprzętu. W celu uzyskania bardziej szczegółowych informacji dotyczących recyklingu niniejszego produktu i baterii, należy skontaktować się z przedstawicielem władz lokalnych, dostawcą usług utylizacji odpadów lub sklepem, gdzie nabyto produkt.

## ROZWIĄZYWANIE PROBLEMÓW

Opis problemu	Prawdopodobna przyczyna	Rozwiązanie problemu
Pojazd nie jedzie	Zbyt niskie napięcie akumulatora	Naładuj akumulator do pełna
	Zadziałał bezpiecznik termiczny	Zaczekaj 5-20 sekund aż bezpiecznik automatyczny zresetuje obwód, lub wymień bezpiecznik na nowy
	Poluzowane złącza przewodów elektrycznych	Podłącz ponownie przewody elektryczne. Jeśli poluzowane są przewody przy silniku, skontaktuj się z dystrybutorem
	Zużyty lub uszkodzony akumulator	Wymień akumulator na nowy
	Uszkodzony moduł elektryczny	Skontaktuj się z dystrybutorem
	Uszkodzony silnik	Wymień silnik na nowy, lub skontaktuj się z dystrybutorem.
Pojazd nie działa zbyt długo	Akumulator nie naładowany do pełna	Sprawdź stan złączy akumulatorowych podczas ładowania
	Zużyty akumulator	Wymień akumulator na nowy
Pojazd jedzie powoli	Niski stan naładowania akumulatora	Naładuj akumulator do pełna
	Zużyty akumulator	Wymień akumulator na nowy
	Pojazd jest przeciążony	Zredukuj obciążenie pojazdu
	Pojazd jest używany w trudnych warunkach	Korzystaj z pojazdu zgodnie z jego przeznaczeniem. Zapoznaj się z Ostrzeżeniami w instrukcji.
Zacinanie/zatrzymywanie się pojazdu podczas jazdy	Poluzowane złącza przewodów elektrycznych	Podłącz ponownie przewody elektryczne. Jeśli poluzowane są przewody przy silniku, skontaktuj się z dystrybutorem.
	Uszkodzony silnik	Wymień silnik na nowy, lub skontaktuj się z dystrybutorem.
Trudność w zmianie kierunku jazdy do przodu/do tyłu	Próba zmiany biegu, gdy pojazd jest w ruchu	Całkowicie zatrzymaj pojazd i wtedy zmień kierunek jazdy. Zapoznaj się z instrukcją
Głośnie praca silnika lub przekładni	Uszkodzona przekładnia lub silnik	Napraw lub wymień na nowy. Skontaktuj się z dystrybutorem.
Akumulator nie ładuje się	Poluzowane złącza przewodów elektrycznych	Sprawdź stan złączy akumulatorowych podczas ładowania
	Ładowarka nie podłączona	Podłącz ładowarkę do gniazda zasilania
	Uszkodzona ładowarka lub gniazdo ładowania	Wymień ładowarkę na nową, lub skontaktuj się z dystrybutorem
Ładowarka nagrzewa się podczas ładowania	Bez obaw. To normalny objaw gdy ładowarka jest podłączona do źródła zasilania.	

**Zapoznaj się z INSTRUKCJĄ ROZWIĄZYWANIA PROBLEMÓW.  
Jeśli wciąż potrzebujesz pomocy skontaktuj się z dystrybutorem lub serwisem.**

# WICHTIG!

## LESEN SIE BITTE BEWAHREN ZUM NACHLESEN AUF!

### MONTAGEANLEITUNG (Bild A–J)

Übersichtszeichnungen. Das Produkt kann von den Zeichnungen abweichen.

**WARNUNG!** Das Spielzeug kann nur von einem Erwachsenen montiert werden. Bewahren Sie alle zum Zusammenbau des Spielzeugs erforderlichen Kleinteile außerhalb der Reichweite des Kindes auf. Entfernen Sie vor der Übergabe an das Kind alle Verpackungselemente und eventuelle Befestigungs- oder Abdeckelemente (z. B. Spiegelaufkleber).

Schrauben, Muttern und Unterlegscheiben, die nicht in der Teileliste oder auf den Bildern gekennzeichnet sind, sind bereits an den Zielteilen. Um sie zu verwenden, schrauben Sie sie zuerst ab und entfernen Sie sie, montieren Sie das Teil (z. B. Rad, Lenkrad) und ziehen Sie sie wieder fest in der Reihenfolge der Montage, wie auf Bildern/Fotos gezeigt.

Bitte beachten Sie die Zeichnungen (Bild A–J)

Laden Sie den Akku vor dem ersten Gebrauch vollständig auf. Andernfalls wird die Leistung des Akkus gering oder er kann beschädigt werden! Entladen Sie den Akku niemals vollständig!

**ACHTUNG!** Das Spielzeug hat keine Bremse.

**ACHTUNG!** Mit Schutzausrüstung zu benutzen.

**ACHTUNG!** Nicht im Straßenverkehr zu verwenden. Maximale Belastung des Spielzeug beträgt 30 kg.

**ACHTUNG!** Dieses Spielzeug ist aufgrund seiner Höchstgeschwindigkeit nicht für Kinder unter 3 Jahren geeignet.

**ACHTUNG!** Das Ladegerät hat ein langes Kabel! Erstickungsgefahr!

### ACHTUNG!

- 1) Gebrauch von dem Spielzeug erfordert Fertigkeiten der Orientierung im Raum und Steuerung, und sobald sie fehlen, droht es dem Sturz oder Stos, die zur Folge Verletzungen beim Nutzer oder Dritten haben können.
- 2) Vor dem Gebrauch soll man prüfen, ob das Spielzeug richtig zusammengebaut ist und ob alle Teile zusammengeschraubt sind.
- 3) Verwenden Sie das Spielzeug nicht, soweit irgendwelches Element beschädigt ist, oder fehlt.
- 4) Verwenden Sie keine anderen Ersatzteile, als die, die vom Produzent empfohlen werden.
- 5) Verwenden Sie das Spielzeug nicht auf der unflachen, holperigen, steilen Oberfläche und in der Nähe von öffentlichen Wasserbehältern.
- 6) Verwenden Sie das Spielzeug nicht nach der Dämmerung, oder wenn die Sicht eingeschränkt ist.
- 7) Schnallen Sie Ihr Kind immer mit Sicherheitsguten an.
- 8) Lassen Sie Ihr Kind nie unbeaufsichtigt alleine.
- 9) Das Kind soll immer beide Hände auf dem Lenkrad halten
- 10) Machen Sie Ihr Kind mit den Sicherheitsmaßnahmen und Warnungen
- 11) Das Spielzeug darf auf einmal nur von einem Kind gebraucht werden.
- 12) Das Spielzeug darf nie von einem anderen Fahrzeug oder Laufrad geschleppt werden.
- 13) Das Spielzeug darf nicht für Schleppen anderer Fahrzeuge gebraucht werden.
- 14) Lassen Sie Ihr Kind während der Fahrt nicht aufstehen.

### HANDHABUNG UND BREMSEN

Es wird empfohlen, das Spielzeug an Orten zu verwenden, die für Kinder absolut sicher sind – z. B. zu Hause, im Garten, auf einem umzäunten Spielplatz usw. Immer unter Aufsicht eines Erwachsenen!

Verwenden Sie beim Fahren eines Spielzeugs immer Schutzausrüstung (Helm, Handschuhe, Ellbogen- und Knieschützer).

K.1. Stromschalter – Starten und Ausschalten des Fahrzeugs

K.2. Vorwärts-/Rückwärtsschalter – Änderung der Fahrtrichtung

**WICHTIG:** Ändern Sie niemals die Fahrtrichtung, wenn das Fahrzeug in Bewegung ist. Andernfalls kommt es zu Getriebe- und Motorschäden!

K.3. Taste(n) für akustische Signale

**Hupe** – der Hupeknopf ist in Abbildung „L“ mit der Nummer 3 gekennzeichnet. Nach dem Drücken des Knopfs gibt das Spielzeug einen Hupton von sich.

K.4. Gaspedal (Beschleunigungspedal)

**Vorwärtsfahren** – um vorwärtszufahren, muss das Kind das mit der Zahl 4 in „K.“ gekennzeichnete Gaspedal drücken. **WICHTIG!** Lassen Sie Ihr

Kind nicht auf das Gaspedal treten, bis es fest auf dem Sitz sitzt und beide Hände am Lenkrad hat!

**Bremsen** – um zu bremsen, muss das Kind den Fuß vom Gaspedal nehmen. Das Spielzeug beginnt selbst langsamer zu werden, indem es den Motor bremst. **WICHTIG!** Bringen Sie Ihrem Kind das Bremsen bei, bevor Sie es auf das Spielzeug setzen.

K.5. Gangwechsellaste (Geschwindigkeitstaste)

K.6. Lichtschalter

**K.7. Schalter zur Änderung des Fahrzeugsteuerungsmodus: Gaspedal/Steuerungspedal.** Um den Schalter zu benutzen, schrauben Sie die Abdeckung ab und befestigen Sie sie wieder mit einer Schraube

N.1-4. Alternative Möglichkeit zum Aufladen des Akkus

## FERNBEDIENUNG

L.1. Vorwärts

L.2. Rückwärts

L.3. Gangwechsel (Geschwindigkeitswechsel) 1,2. **WICHTIG:** Während der Rückwärtsfahrt funktioniert die L.3.-Taste nicht.

L.4. LEDs – Anzeige der Geschwindigkeitsstufen (1/2/3)

L.5. Links

L.6. Rechts

L.7. Brems- / Stopptaste (drücken, um anzuhalten, erneut drücken, um die Fahrt fortzusetzen)

K.8. Taste für die Fahrzeugsynchronisation

### Fahrzeugsynchronisation mit Fernbedienung

I. Legen Sie 2 x 3 AAA/LR03-Batterien (nicht im Lieferumfang enthalten) ein.

II. Drücken Sie die Tasten (**L.8.**) gleichzeitig und halten Sie sie 3 Sekunden lang gedrückt. Die (**L.4.**)-LED beginnt zu blinken. Starten Sie das Fahrzeug sofort durch Einschalten der (**K.1.**)-Taste. Die (**L.4.**)-LED leuchtet durchgehend und zeigt damit an, dass das Fahrzeug korrekt mit der Fernbedienung verbunden ist.

III. Wenn der Synchronisierungsvorgang fehlgeschlagen ist, nehmen Sie die Batterien heraus und wiederholen Sie die Schritte I. und II.

## REINIGUNG UND WARTUNG

Überprüfen Sie vor dem Gebrauch den Zustand des Spielzeugs, falls Sie Beschädigungen feststellen, so darf das Produkt nicht mehr verwendet werden.

Halten Sie das Spielzeug sauber. Verunreinigungen entfernen Sie mit einem weichen Schwamm, spülen Sie ihn im Wasser mit dem Detergens oft aus, wischen Sie es ab, bis es trocken ist. Lack- und Chromteile warten Sie mit geeigneten, allgemein zusätzlichen Mitteln.

Prüfen Sie den Stand aller Schraubenverbindungen, die jeweilige Mechanismen des Spielzeug mit dem Rahmen befestigen, besonders geht es hier um Rader und Lenkrad. Überprüfen Sie regelmäßig alle Kabel- und Akkuverbindungen.

Das Produkt trocken halten. Wenn es nass wird – Metallteile trocknen, um sie vor Korrosion zu schützen.

Verwenden Sie das Produkt nicht bei Regen, Schnee oder ungünstigen Wetterbedingungen. Schäden durch Benetzung des Produkts – fallen nicht unter die Garantie.

Das Produkt soll regelmäsig gewartet werden.

Wenn das Kind das Spielzeug längere Zeit benutzt oder Sie vorhaben, es längere Zeit unbenutzt zu lagern, wird empfohlen, den Akku vollständig aufzuladen und dann das Pluskabel (+) von dem Akku abzuklemmen. Achten Sie darauf, dass das lose Kabel nicht den Minuspol oder den Minuspol des Akkus berührt.

## BEDINGUNGEN ZUR SICHEREN VERWENDUNG DES LADEGERÄTS UND AUFLADEN DES AKKUS

Der Akku darf nur von einem Erwachsenen geladen werden.

**ACHTUNG!** Das Ladegerät ist kein Spielzeug. Lassen Sie Ihr Kind nicht mit dem Ladegerät spielen! Verwenden Sie das Spielzeug nicht während des Ladevorgangs!

**ACHTUNG!** Das Ladegerät hat ein langes Kabel! Erstickungsgefahr!

Das Ladegerät sollte regelmäßig auf Schäden an Kabel, Ladegerät und Stecker oder anderen Teilen überprüft werden. Das Ladegerät darf nicht verwendet werden, wenn es beschädigt ist! Reparieren Sie das Ladegerät nicht selbst! Wenden Sie sich an den Service des Unternehmens.

Die Ladebuchse des Akkus befindet sich unter dem Sitz im Fahrzeug (in Abbildung **M.1.** mit dem Wort „Socket“ gekennzeichnet). Schließen Sie zuerst den Stecker des Ladekabels (in Abb. **M.1.** mit „Charger plug“ gekennzeichnet) an die Ladesteckdose des Fahrzeugs und dann das Ladegerät (mit dem Buchstaben **M.2.** gekennzeichnet) an eine Steckdose an.

Das vollständige Aufladen des Akkus dauert ca. 9-10 Stunden. Laden Sie den Akku niemals länger als 11 Stunden auf! Während des Ladevorgangs kann sowohl der Akku, als auch das Ladegerät warm sein. Wenn ein Element heiß ist, trennen Sie das Ladegerät sofort! Entladen Sie den Akku niemals vollständig!

Achten Sie immer auf die Polarität der Akkukabel und deren korrekten Anschluss (richtige Polarität). Leistungsklemmen niemals kurzschließen! Verwenden Sie nur den mitgelieferten Akku und das Ladegerät oder einen anderen vom Hersteller empfohlenen Akku! Wählen Sie den Akku niemals selbst aus! Halten Sie den Akku immer außerhalb der Reichweite von Kindern.

Wenn Sie die Kabel vom Akku trennen, achten Sie darauf, sie später richtig anzuschließen:

Verbinden Sie das schwarze Kabel (Minuspol -) mit dem schwarzen Anschluss am Akku (Minuspol -).

Verbinden Sie das rote Kabel (Pluspol +) mit dem roten Anschluss am Akku (Pluspol +). Verbinden Sie niemals umgekehrt! Dadurch werden der Akku und das Produkt beschädigt und die Garantie erlischt!

#### Auswechseln der Batterien im Spielzeug (Abb. E. J. L.).

Der Austausch der Batterien sollte von Erwachsenen durchgeführt werden. Bewahren Sie die Batterien außerhalb der Reichweite von Kindern auf. Entfernen Sie den Batteriefachdeckel. 2 Stk. einlegen. Legen Sie Batterien „AAA“ / „AA“ in das Batteriefach ein. Achten Sie auf die richtige Batteriepolareität (+/-). Bringen Sie die Abdeckung wieder an und ziehen Sie sie fest.

Verbrauchte Batterien und ausranierte elektro- und elektronikprodukte an einer zugelassenen sammelstelle umweltgerecht entsorgen. Diese produkte dürfen nicht mit dem hausmüll entsorgt werden. Das spielzeug vor feuchtigkeit und nasse schützen.



Das Symbol des durchgestrichenen Müllimers besagt, dass das Spielzeug und die Batterie nicht mit dem Hausmüll entsorgt werden dürfen. Um mögliche Schäden für die Umwelt oder die menschliche Gesundheit zu vermeiden, übergeben Sie gebrauchte Batterien und gebrauchtes Spielzeug an eine dafür vorgesehene Sammelstelle für das Recycling von Abfällen aus elektrischen und elektronischen Geräten. Sie können helfen, die Umwelt zu schützen, indem Sie zur Wiederverwendung und Rückgewinnung gebrauchter Geräte einschließlich Recycling beitragen. Für weitere Informationen zum Recycling von diesem Produkt und den Batterien wenden Sie sich bitte an Ihre lokale Behörde, Abfallentsorger oder Geschäft, in dem Sie das Produkt gekauft haben.

## PROBLEM UND LÖSUNGEN

Problem	Mögliche Ursache	Lösung
Das Fahrzeug fährt nicht	Der Akku ist leer	Laden Sie den Akku auf
	Der Akku ist defekt	Ersetzen Sie den Akku
	Die Akkukontakte sind lose	Befestigen Sie die Kontakte
	Ein Motorschaden liegt vor	Reparieren/ Ersetzen Sie den Motor
	Das Getriebe greift nicht mehr	Ziehen Sie das Rad fest
	Die Sicherung ist defekt	Ersetzen Sie die Sicherung
Das Elektroauto fährt nicht lange	Der Akku ist leer	Laden Sie den Akku auf
	Der Akku ist veraltet	Ersetzen Sie den Akku
Das Fahrzeug fährt langsam	Der Akku ist leer	Laden Sie den Akku auf
	Ein Motorschaden hegt vor	Reparieren! Ersetzen Sie den Motor
	Sie fahren auf unebenen Flächen	Fahren Sie auf ebenen Flächen
	Das Elektroauto ist überladen	Reduzieren Sie das Gewicht des Fahrzeugs
Das Elektroauto fährt ruckartig	Der Motor hat keinen guten Kontakt	Schließen Sie diesen korrekt an
	Eine "Tote Stelle" im Motor	Reparieren! Ersetzen Sie den Motor
Schwierigkeiten beim Wechsel der Vorwärts-/ Rückwärts rechnung	Ungerechtfertigter Versuch, während der Fahrt den Gang zu wechseln	Ein Wechsel der Vorwärts-/Rückwärtsrichtung ist nur möglich, wenn die Maschine angehalten hat!
Während der Fahrt er-tönen laute Geräusche	Eine "Tote Stelle" im Motor, oder Ein Motorschaden liegt vor	Reparieren! Ersetzen Sie den Motor
Der Akku lädt nicht	Der Akku/ Das Ladegerät ist defekt	Ersetzen Sie das betroffene Teil
	Der Ladekontakt ist defekt	Ersetzen Sie den Kontakt
	Das Ladegerät ist nicht angeschlossen	Schließen Sie das Ladegerät an
Das Ladegerät fühlt sich beim Aufladen warm an	Keine Sorge. Es ist normal dass das Ladegerät durch den Ladeprozess warm wird	

**Lesen Sie dieses Handbuch und die Tabelle mit den Problem und Lösungen vollständig durch.**

**Wenn Sie weiterhin Hilfe bei der Lösung des Problems benötigen, wenden Sie sich bitte an Ihren Händler.**

FR

# IMPORTANT!

## LIRE ATTENTIVEMENT ET CONSERVER POUR REFERENCE FUTURE!

### INSTRUCTION DE MONTAGE (iii. A–J)

Les dessins servent d'illustration. Le produit peut différer de celui montré sur les dessins.

**AVERTISSEMENT!** Seul un adulte doit assembler le produit. Gardez toutes les petites pièces nécessaires à l'assemblage du produit hors de portée des enfants. Tenir les enfants éloignés du produit pendant l'assemblage. Retirez tous les éléments de l'emballage et tout matériel de montage ou de protection (par exemple, les autocollants sur le miroir) avant de transmettre le produit à votre enfant.

Procédez conformément aux instructions sur les dessins (A–J).

Avant la première utilisation, chargez la batterie à 100%. Autrement, l'efficacité de la batterie sera faible ou celle-ci pourrait être endommagée ! Ne jamais laisser la batterie se décharger complètement !

**ATTENTION!** Le jouet ne dispose pas de freins.

**ATTENTION!** À utiliser avec équipement de protection.

**ATTENTION!** Ne pas utiliser sur la voie publique. La charge maximale du jouet est de 30 kg.

**ATTENTION!** Ce jouet ne convient pas aux enfants de moins de 3 ans en raison de sa vitesse maximale.

**ATTENTION!** Le chargeur de la batterie est doté d'un câble long! Risque de suffocation !

### ATTENTION!

- 1) Ne laissez pas l'enfant seul sans la supervision d'un adulte.
- 2) L'utilisation du jouet requiert des compétences d'orientation spatiale et de guidage, leur manque portant le risque de chute ou de collision, qui peuvent entraîner des blessures chez l'utilisateur ou des tiers.
- 3) Avant l'utilisation, vérifiez, si le jouet est assemblé de manière appropriée et si toutes les pièces sont bien serrées. Vérifiez régulièrement l'état de serrage des vis et d'autres éléments.
- 4) N'utilisez jamais le jouet, si vous constatez des endommagements ou si un élément résulte manquant.
- 5) N'utilisez pas d'autres pièces de rechange que celles suggérées par le fabricant.
- 6) N'utilisez pas le jouet sur une surface raboteuse, avec des bosses, escarpée et près de masses d'eau ouvertes.
- 7) Ne laissez pas l'enfant se mettre debout sur le jouet.
- 8) L'enfant devrait toujours tenir ses deux mains sur le volant.
- 9) Familiarisez l'enfant avec les règles de sécurité et les avertissements concernant l'utilisation du jouet présents dans le manuel d'utilisation.
- 10) Il est recommandé que l'enfant porte des chaussures lors de l'utilisation du jouet.
- 11) Un seul enfant à la fois peut utiliser le jouet.
- 12) Le jouet ne doit jamais être remorqué par un autre véhicule ou un vélo.
- 13) Le jouet ne peut être utilisé pour remorquer un autre véhicule.
- 14) N'utilisez pas le jouet après la tombée de la nuit ou quand la visibilité est réduite.
- 15) Ne permettez pas à l'enfant de se mettre debout pendant la conduite.

### UTILISATION ET FREINAGE

Il est recommandé d'utiliser le jouet dans des endroits où l'enfant est toujours en sécurité, par exemple à la maison, dans la cour, sur un terrain de jeu fermé, etc. Toujours sous la surveillance d'un adulte !

Pendant la conduite, utiliser toujours des mesures de protection (casque, gants, genouillères et coudières de protection).

K.1. Interrupteur d'alimentation - démarrage et arrêt du véhicule

K.2. Interrupteur de marche avant/arrière - changement de sens de marche

**IMPORTANT :** Ne changez jamais de direction lorsque le véhicule est en mouvement. Sinon, la transmission et le moteur seront endommagés !

K.3. Bouton(s) de signal sonore

**Klaxon** – le bouton du klaxon est indiqué sur l'illustration „K” par le chiffre 3. Si vous appuyez sur le bouton du klaxon, le jouet émet le son du klaxon.

K.4. Pédale d'accélérateur

**Marche avant** – pour activer la marche en avant – l'enfant doit appuyer sur l'accélérateur indiqué sur l'illustration „K” par le chiffre 4.

**IMPORTANT !** Ne laissez pas l'enfant appuyer sur l'accélérateur avant qu'il ne se tienne de manière stable sur le siège et ne tienne ses deux mains sur le volant.

**Freinage** – pour freiner, l'enfant doit enlever le pied de l'accélérateur. Le jouet commencera à décélérer, en freinant avec le moteur.  
**IMPORTANT !** Enseignez à l'enfant comment freiner avant de le mettre sur le jouet.

K.5. Bouton de changement de vitesse

K.6. Interrupteur d'éclairage

**K.7. Commutateur pour changer le mode de contrôle du véhicule : Pédale d'accélérateur/pédale de commande.** Pour utiliser le commutateur, dévissez le couvercle et ensuite le fixez à nouveau à l'aide d'une vis

N.1-4. Autre façon de charger la batterie

## TÉLÉCOMMANDE

L.1. Avant

L.2. Arrière

L.3. Changement de vitesse 1, 2. **IMPORTANT:** Pendant la marche en arrière, le bouton K.3. ne fonctionne pas.

L.4. Les 3 DELS - Indicateur de niveau de vitesse (1/2/3)

L.5. À gauche

L.6. À droite

L.7. Bouton de freinage / Arrêt (appuyer pour arrêter, appuyer à nouveau pour reprendre la route)

L.8. Bouton de synchronisation avec le véhicule

### Appairage du véhicule avec la télécommande

I. Insérez 2 x 3 piles AAA/LR03 (non fournies).

II. Appuyez simultanément sur les boutons (**L.8.**) pendant 3 secondes. Le voyant (**L.4.**) commence à clignoter. Démarrez immédiatement le véhicule en appuyant sur le bouton (**K.1.**). Le voyant (**L.4.**) s'allume en fixe, indiquant que le véhicule est correctement appairé à la télécommande.

III. Si le processus d'appairage a échoué, retirez les piles et répétez les étapes I. et II.

---

## NETTOYAGE ET ENTRETIEN

Avant l'utilisation, vérifiez l'état du jouet, si vous constatez des dommages, renoncez à son utilisation.

Nettoyez régulièrement le jouet. Éliminez les salissures à l'aide d'un chiffon mou, en le trempant à plusieurs reprises dans de l'eau savonnée, essuyez pour sécher. Les parties vernies et chromées doivent être entretenues à l'aide de produits disponibles sur le marché.

Vérifiez régulièrement l'état de tous les raccords vissés, surtout ceux liant les mécanismes du jouet avec le cadre, en particulier ceux des roues et du guidon. Vérifiez régulièrement toutes les connexions des câbles et de la batterie.

Conservez le produit dans un endroit sec. Si le produit est mouillé, séchez les parties métalliques pour les protéger contre la corrosion.

N'utilisez pas le produit pendant la pluie, la neige ou des conditions météorologiques défavorables. Les dommages dus à la pénétration de l'eau dans le produit ne sont pas couverts par la garantie.

L'utilisation de produits nettoyants à base d'alcool ou d'ammoniac peut endommager les pièces en plastique.

Si votre enfant n'utilise pas le jouet pendant une longue période ou si vous prévoyez de le ranger sans l'utiliser pendant une longue période, il est recommandé de charger la batterie à 100%, puis de débrancher le câble du pôle positive (+) de la batterie. Assurez-vous que le câble lâche ne touche pas la borne négatif et ne peut entrer en contact avec la borne négatif de la batterie.

---

## CONDITIONS POUR UNE UTILISATION SÛRE DU CHARGEUR ET POUR UNE CHARGE SÛRE DE LA BATTERIE

La charge de la batterie ne peut être effectuée que par un adulte.

**ATTENTION! Le chargeur n'est pas un jouet. Ne laissez pas l'enfant jouer avec le chargeur! N'utilisez pas le jouet pendant la charge!**

**ATTENTION! Le chargeur de la batterie est doté d'un câble long ! Risque de suffocation!**

Le chargeur doit être contrôlé régulièrement pour vérifier que le câble, le chargeur, la fiche et les autres composants ne sont pas endommagés. En cas d'endommagement, le chargeur ne peut être utilisé ! Ne réparez pas le chargeur par vous-mêmes ! Contactez les services de l'entreprise.

La prise de charge de la batterie est située à l'intérieur du véhicule, sous le siège. (indiquée comme « Socket » sur l'illustration M.1.). Connectez d'abord la fiche du câble du chargeur (indiquée comme « Charger plug » sur l'illustration M.1.) à la prise de charge du véhicule, puis, connectez le chargeur (indiqué comme « M.2. ») à une prise électrique.

Pour une charge à 100%, la batterie a besoin d'environ 9 à 10 heures. Ne chargez jamais la batterie pendant plus de 11 heures ! Pendant la charge, la batterie et le chargeur peuvent être chauds. Si un des éléments est brûlant, déconnectez immédiatement le chargeur ! Ne jamais laisser la batterie se décharger complètement !

Faites toujours attention à la polarité des câbles de la batterie et à leur connexion correcte (polarité). Ne serrez jamais les bornes d'alimentation ! Utilisez uniquement la batterie et le chargeur fournis avec le produit, ou une autre batterie recommandée par le fabricant ! Ne choisissez jamais la batterie par vous-mêmes ! Tenez toujours la batterie hors de la portée des enfants.

Si vous déconnectez les câbles de la batterie, assurez-vous de bien les connecter ultérieurement :

Connectez le câble noir (polarité négative -) au connecteur noir de la batterie (polarité négative -).

Connectez le câble rouge (polarité positive +) au connecteur rouge de la batterie (polarité positive +). Ne les connectez jamais de manière différente ! Cela causerait des dommages à la batterie et au produit et provoquerait la perte de la garantie !

### Remplacement des piles du jouet (ill. E. J. L.).

Les piles doivent être remplacées par des personnes adultes. Dévissez le capot du compartiment des piles. Insérez 2 piles de type « AAA » / « AA » dans le compartiment. Tenez compte de la polarisation des piles (+/-). Mettez et vissez le capot.

Les batteries rechargeables peuvent être chargées uniquement sous le contrôle d'un adulte. Ne mélangez de types de piles différents, ni les piles neuves et les piles usagées. Une batterie avec une fuite de liquide électrolytique ne doit pas être utilisée ou chargée. Les piles non rechargeables ne doivent pas être rechargées. Retirez immédiatement les piles qui fuient, car elles peuvent provoquer des brûlures de la peau ou d'autres blessures. Les piles doivent être retirées du jouet quand elles sont usagées ou quand le jouet est inutilisé pendant une longue période, pour éviter toute corrosion de fuite. Ne joignez pas les contacts dans les compartiments ni les bornes des piles. Ne pas jeter au feu et ne pas chauffer. Les piles usagées ne doivent pas être jetées avec les ordures ménagères, elles doivent être apportées dans un endroit qui assure un recyclage adéquat.



Le symbole de la poubelle barrée signifie que les jouets et les piles ne doivent pas être jetés avec les ordures ménagères. Afin de prévenir tout risque potentiel pour l'environnement ou la santé humaine, veuillez remettre vos piles usagées, votre jouet usagé et votre jouet usagé à un point de collecte désigné pour le recyclage des déchets d'équipements électriques et électroniques. Vous pouvez aider à protéger l'environnement en contribuant à la réutilisation et à la récupération, y compris le recyclage, des équipements usagés. Pour obtenir des informations plus détaillées sur le recyclage de ce produit et des piles, veuillez contacter votre représentant local, votre prestataire de services d'élimination des déchets ou le magasin où vous avez acheté le produit.

### DÉPANNAGE

Description du problème	Cause probable	Solution au problème
Le véhicule n'avance pas	La tension de la batterie trop faible	Chargez la batterie au maximum
	Le fusible thermique s'est débranché	Attendez 5 à 20 secondes pour que le fusible automatique réinitialise le circuit ou remplacez le fusible par un nouveau
	Les connecteurs de câbles électriques mal fixés	Rebranchez les câbles électriques. Si des câbles sont desserrés au niveau du moteur, contactez votre revendeur
	La batterie usée ou endommagée	Remplacez la batterie par une neuve
	Le module électrique endommagé	Contactez votre revendeur
Le véhicule ne fonctionne pas pendant longtemps	Le moteur endommagé	Remplacez le moteur par un neuf ou contactez votre revendeur
	La batterie n'est pas complètement chargée	Vérifiez l'état des connecteurs de la batterie pendant la charge
Le véhicule roule lentement	La batterie usée	Remplacez la batterie par une neuve
	Faible charge de la batterie	Chargez la batterie au maximum
Le véhicule roule lentement	La batterie usée	Remplacez la batterie par une neuve
	Le véhicule est surchargé	Réduisez la charge du véhicule
	Le véhicule est utilisé dans des conditions difficiles	Utilisez le véhicule conformément à l'usage auquel il est destiné. Lisez les Avertissements du manuel.
Le véhicule se bloque/s'arrête pendant la marche	Les connecteurs de câbles électriques mal fixés	Rebranchez les câbles électriques. Si des câbles sont desserrés au niveau du moteur, contactez votre revendeur
	Le moteur endommagé	Remplacez le moteur par un neuf ou contactez votre revendeur
Il est difficile à changer la direction avant/arrière	Une tentative de changement de vitesse alors que le véhicule est en mouvement	Arrêtez complètement le véhicule puis changez de direction. Lisez le manuel
Le moteur ou de la transmission fonctionne d'une manière bruyante	La transmission ou le moteur endommagé	Réparez ou remplacez par un neuf. Contactez votre revendeur
La batterie ne se recharge pas	Les connecteurs de câbles électriques mal fixés	Vérifiez l'état des connecteurs de la batterie pendant la charge
	Le chargeur n'est pas connecté	Branchez le chargeur sur une prise de courant
	Le chargeur ou prise de charge défectueux	Remplacez le chargeur par un neuf ou contactez votre revendeur
Le chargeur chauffe pendant la charge	Pas d'inquiétude. Il s'agit d'un symptôme normal lorsque le chargeur est connecté à une source d'alimentation.	

**Veuillez vous référer à la RÉSOLUTION DES PROBLÈMES.**

**Si vous avez encore besoin d'aide, contactez votre revendeur ou votre centre de service**

# ПРОЧИТЕ ВНИМАТЕЛЬНО, ИМЕЙТЕ ДЛЯ ИСПОЛЬЗОВАНИЯ В БУДУЩЕМ!

## ИНСТРУКЦИЯ ПО МОНТАЖУ (А–J)

Наглядный чертеж. Продукт может отличаться от того, который представлен на рисунке.

**ВНИМАНИЕ!** Сборку игрушки может осуществлять только взрослый. Все небольшие элементы, необходимые для сборки игрушки, держите вдали от детей. Удалите все упаковочные материалы и любые крепежные или покрывающие материалы (например, наклейки на зеркало), прежде чем давать ребенку.

Болты, гайки и шайбы, не указанные в списке деталей либо на картинках, уже установлены на целевых элементах. Для того, чтобы их использовать, следует сперва их открутить и снять, установить деталь (например, колесо, руль) и вновь довинтить, соблюдая очередность сборки с картинок/фотографий.

Перед первым использованием зарядите аккумулятор полностью. В противном случае эффективность аккумулятора будет низкой или он может быть поврежден! Никогда не позволяйте, чтобы аккумулятор разрядился полностью!

**ПРЕДОСТЕРЕЖЕНИЕ!** У игрушки нет тормоза.

**ПРЕДОСТЕРЕЖЕНИЕ!** Следует носить защитное снаряжение.

**ПРЕДОСТЕРЕЖЕНИЕ!** Нельзя использовать для передвижения по дорогам. Максимальная нагрузка игрушки 30 кг.

**ПРЕДОСТЕРЕЖЕНИЕ!** Эта игрушка не предназначена для детей младше 3 лет в связи с ее максимальной скоростью.

**ПРЕДОСТЕРЕЖЕНИЕ!** Зарядное устройство снабжено длинным сетевым шнуром! Риск удушения!

## МЕРЫ ПРЕДОСТОРОЖНОСТИ

- 1) Игрушка должна использоваться с большой осторожностью, так как требует умения избегать падений или столкновений, вызывающих травмы пользователя или третьих лиц.
- 2) Перед каждым катанием необходимо проверить, все ли части правильно функционируют и соответствующим образом прикручены.
- 3) Не используйте игрушки, если какой-либо его элемент отсутствует или поврежден.
- 4) Используйте только те запасные части, которые рекомендует ПРОИЗВОДИТЕЛЬ.
- 5) Нельзя использовать для передвижения по дорогам.
- 6) Максимальная нагрузка игрушки 30 кг
- 7) Не используйте игрушки на неровной, ухабистой, отвесной поверхности и вблизи открытых водоемов.
- 8) Никогда не оставляйте ребенка без присмотра
- 9) Ребенок всегда должен держать обе руки на руле
- 10) Необходимо ознакомить ребенка с правилами безопасности и мерами предосторожности, связанными с ездой на игрушке, которые находятся в руководстве по эксплуатации.
- 11) Игрушка одновременно может пользоваться только один ребенок.
- 12) Игрушка никогда не может быть на буксире у другого автомобиля или велосипеда.
- 13) Игрушка нельзя использовать для буксировки других транспортных средств
- 14) Не пользуйтесь игрушкой после наступления темноты или в условиях ограниченной видимости.
- 15) Эта игрушка не имеет тормоз.
- 16) Не позволяйте ребенку вставать во время движения.

## ПОЛЬЗОВАНИЕ И ТОРМОЖЕНИЕ

Рекомендуется использовать игрушку в совершенно безопасных для детей местах – например, дома, во дворе, на огороженной детской площадке и т. д. Всегда под присмотром взрослых!

При катании на игрушке всегда используйте средства защиты (шлем, перчатки, налокотники и наколенники).

К.1. Выключатель питания - запуск и остановка автомобиля

К.2. Переключатель вперед/назад - изменение направления движения

**ВАЖНО:** Никогда не меняйте направление движения во время движения автомобиля. В противном случае коробка передач и двигатель будут повреждены!

К.3. Кнопка(и) для подачи звуковых сигналов



**Клаксон** - кнопка звукового сигнала отмечена на рисунке „К“ цифрой 3. После нажатия на кнопку игрушка издает звуковой сигнал.

К.4. Педаль акселератора

Движение вперед - чтобы ехать вперед - ребенок должен нажать на педаль газа, отмеченную на рисунке „Л“ цифрой 4. **ВАЖНО!** Не позволяйте ребенку нажимать на педаль газа до тех пор, пока он не сядет на сиденье, держа обеими руками за руль!

**Торможение** - чтобы затормозить - ребенок должен убрать ногу с педали газа. Игрушка сама начнет тормозить за счет торможения двигателя. **ВАЖНО!** Научите ребенка тормозить перед тем, как посадить его на игрушку.

К.5. Кнопка переключения передач (скорости)      К.6. Выключатель фар

К.7. Переключатель изменения режима управления автомобилем: Педаль акселератора/Пульт управления. Чтобы воспользоваться выключателем, отвинтите крышку, а затем снова закрепите ее винтом

N.1-4. Альтернативный способ зарядки аккумулятора

### **ПУЛЬТ ДИСТАНЦИОННОГО УПРАВЛЕНИЯ**

L.1. Вперед

L.2. Назад

L.3. Переключение передач (скорости) 1,2. **ВАЖНО:** Во время движения задним ходом кнопка L.3. не работает.

L.4. 3 светодиода - индикатор уровня скорости (1/2/3)      L.5. Влево

L.6. Вправо

L.7. Кнопка тормоза / Остановка (нажмите для остановки, нажмите еще раз для возобновления езды)

L.8. Кнопка синхронизации с автомобилем

### **Синхронизация автомобиля с дистанционным управлением**

I. Вставьте батарейки 2 x 3 AAA/LR03 (не входят в комплект).

II. Нажмите и удерживайте кнопки (**L.8.**) одновременно в течение 3 секунд. Диод (**L.4.**) начнет мигать. Немедленно запустите автомобиль, включив кнопку (**K.1.**). Диод (**L.4.**) будет гореть непрерывным светом, указывая на то, что автомобиль правильно подключен к пульту дистанционного управления.

III. Если процесс синхронизации не удался, извлеките батарейки и повторите действия из пунктов I. и II.

### **ЧИСТКА И ТЕХНИЧЕСКОЕ ОБСЛУЖИВАНИЕ**

Проверьте состояние игрушки перед использованием - при обнаружении повреждений прекратите использование.

Держите игрушку в чистоте. Загрязнения следует удалять мягкой губкой, смоченной в воде с добавлением моющего средства, после чистки вытирайте насухо. Детали лакированные и хромированные сохраняйте при помощи подходящих и доступных средств.

Проверяйте состояние всех болтовых соединений, крепящих отдельные механизмы беговела с рамой, а особенно механизмы колеса и руля. Регулярно проверяйте все соединения кабелей и аккумуляторов.

Игрушка держать в сухом месте.

Если он намочится, высушить металлические части с целью защиты от коррозии.

Не пользуйтесь изделием под дождем, снегом или в неблагоприятных погодных условиях. Повреждения в результате намокания изделия - не будут учитываться гарантией.

Если ребенок длительное время не пользуется игрушкой или Вы планируете хранить ее неиспользованной длительное время - рекомендуется полностью зарядить аккумулятор, а затем отсоединить кабель отрицательного положительного (+) от аккумулятора. Убедитесь, что свободный кабель не касается отрицательного полюса или контакта отрицательного полюса батареи.

### **УСЛОВИЯ БЕЗОПАСНОГО ИСПОЛЬЗОВАНИЯ ЗАРЯДНОГО УСТРОЙСТВА И ЗАРЯДКИ АККУМУЛЯТОРА**

Зарядку аккумулятора может выполнять только взрослое лицо.

**ПРЕДОСТЕРЕЖЕНИЕ!** Зарядное устройство не является игрушкой. Не позволяйте ребенку играть с зарядным устройством! Не пользуйтесь игрушкой во время зарядки!

**ПРЕДОСТЕРЕЖЕНИЕ!** Зарядное устройство снабжено длинным сетевым шнуром! Риск удушения!

Зарядное устройство следует регулярно проверять на наличие повреждений шнура, зарядного устройства, вилки или других элементов. Зарядное устройство нельзя использовать, если оно повреждено! Не ремонтируйте устройство самостоятельно! Обратитесь в сервисный центр производителя.

Разъем для зарядки аккумулятора расположен внутри автомобиля под сиденьем (отмечено на рис. М.1. словом «Socket»). Сначала подключите разъем кабеля зарядного устройства (на рис. М.1. обозначенную «Charger plug») к гнезду зарядки автомобиля, а затем подключите сетевой шнур зарядного устройства (обозначенный буквой М.2.) к электрической розетке.

Для полной зарядки аккумулятора требуется около 9-10 часов. Никогда не заряжайте аккумулятор дольше 11 часов непрерывно! Во время зарядки аккумулятор и зарядное устройство могут нагреваться. Если какой-либо элемент горячий - немедленно отключите зарядное устройство! Никогда не позволяйте, чтобы аккумулятор разрядился полностью!

Всегда обращайте внимание на полярность аккумуляторных кабелей и правильность их подключения (соблюдение полярности). Никогда не замыкайте накоротко клеммы питания! Используйте только аккумулятор и зарядное устройство, входящие в комплект изделия, или другой аккумулятор, рекомендованный производителем! Никогда не подбирайте аккумулятор самостоятельно! Всегда держите аккумулятор в недоступном для детей месте.

Если Вы отсоединяете кабели от аккумулятора, убедитесь, что позже вы подсоединили их правильно:

Подсоедините черный кабель (отрицательный полюс -) к черному разъему на аккумуляторе (отрицательный полюс -).

Подключите красный кабель (положительный полюс +) к красному разъему на аккумуляторе (положительный полюс +). Никогда не присоединяйте наоборот! Это вызовет повреждение аккумулятора, изделия и приведет к аннулированию гарантии!

#### Замена батареек в игрушке (рис. E. J. L.)

Ослабьте болты крышки батарейного отсека с помощью отвертки. Снимите крышку батарейного отсека. Выбросьте отработавшие батареи. Вставьте двое новые щелочные батареи AAA / AA. Верните на место крышку батарейного отсека и закрутите болты.

Ослабьте болты крышки батарейного отсека с помощью отвертки. Снимите крышку батарейного отсека. Выбросьте отработавшие батареи. Вставьте двое новые щелочные батареи AA. Верните на место крышку батарейного отсека и закрутите болты. В некоторых ситуациях батареи могут выделять жидкость, способную вызвать химический ожог или испортить ваше изделие. Чтобы избежать протекания батарей: не используйте одновременно старые и новые батареи различных типов: щелочные, стандартные (угольно-цинковые) или аккумуляторные (никель-кадмиевые). Вставляйте батареи как указано внутри батарейного отсека. Вынимайте батареи на время долгого простоя изделия. Всегда вынимайте отработанные батареи из изделия. Удаляйте батареи безопасным способом. Не выбрасывайте изделие в огонь. Имеющиеся внутри него батареи могут взорваться или потечь. Никогда не осуществляйте короткого замыкания контактов батарей. Используйте только батареи одинакового или идентичного типа, как рекомендовано выше. Перед зарядкой выньте аккумуляторные батареи из изделия.



Символ перечеркнутой корзины означает, что игрушки и батарейки запрещено утилизировать вместе с бытовыми отходами. Чтобы предотвратить потенциальный вред окружающей среде или здоровью человека, передайте использованные батареи и игрушку в специальный пункт сбора для переработки отходов электрического и электронного оборудования. Вы можете помочь защитить окружающую среду, участвуя в повторном использовании и восстановлении, в т.ч. в переработке, изношенного оборудования. Для получения более подробной информации о переработке настоящего изделия и батарей, пожалуйста, свяжитесь с представителем местных властей, поставщиком услуг по утилизации отходов или магазином, в котором вы приобрели изделие.

## УСТРАНЕНИЕ НЕПОЛАДОВ

Описание проблемы	Вероятная причина	Решение проблемы
Автомобиль не движется	Недостаточное напряжение аккумулятора	Зарядите аккумулятор до полного заряда
	Сработал тепловой предохранитель	Подождите 5–20 секунд, пока автоматический выключатель не сбросит цепь, или замените предохранитель на новый
	Ослабленные соединения электрических кабелей	Снова подсоедините электрические кабели. Если кабели на двигателе ослаблены, обратитесь к дистрибьютору
	Изношенный или поврежденный аккумулятор	Замените аккумулятор на новый
	Поврежден электрический модуль	Связаться с дистрибьютором
	Поврежден двигатель	Замените двигатель на новый или обратитесь к дистрибьютору
Автомобиль не функционирует слишком долго	Аккумулятор заряжен не полностью	Проверьте состояние разъемов аккумулятора во время зарядки
	Изношенный аккумулятор	Замените аккумулятор на новый
Автомобиль едет медленно	Низкий заряд аккумулятора	Зарядите аккумулятор до полного заряда
	Изношенный аккумулятор	Замените аккумулятор на новый
	Автомобиль перегружен	Уменьшите нагрузку автомобиля
	Автомобиль эксплуатируется в суровых условиях	Используйте автомобиль по его прямому назначению. Ознакомьтесь с предостережениями, описанными в инструкции
Глушение/остановка автомобиля во время движения.	Ослабленные соединения электрических кабелей	Снова подсоедините электрические кабели. Если кабели на двигателе ослаблены, обратитесь к дистрибьютору
	Поврежден двигатель	Замените двигатель на новый или обратитесь к дистрибьютору

Трудности с изменением направления движения вперед/назад	Попытка переключить передачу во время движения автомобиля	Полностью остановите автомобиль, а затем измените направление движения. Ознакомьтесь с инструкцией
Громкая работа двигателя или коробки передач	Неисправная коробка передач или двигатель	Отремонтируйте или замените на новый. Свяжитесь с дистрибьютором
Аккумулятор не заряжается	Ослабленные соединения электрических кабелей	Проверьте состояние разъемов аккумулятора во время зарядки
	Зарядное устройство не подключено	Подключите зарядное устройство к разъему питания
	Неисправное зарядное устройство или разъем для зарядки	Замените зарядное устройство на новое или обратитесь к дистрибьютору
Зарядное устройство нагревается во время зарядки	Не беспокойтесь. Это нормально, когда зарядное устройство подключено к источнику питания	

**Ознакомьтесь с ИНСТРУКЦИЕЙ ПО РЕШЕНИЮ ПРОБЛЕМ.**

**Если вам все еще нужна помощь, обратитесь к дистрибьютору или в сервисный центр.**



# DŮLEŽITÉ! ČTĚTE A USCHOVEJTE PRO BUDOUCÍ POUŽITÍ!

## MONTÁŽNÍ INSTRUKCE (obr. A–J)

Nákresy jsou pouze informativní. Produkt se může lišit od uvedeného na obrázcích.

**POZOR!** Montáž smí provádět pouze dospělá osoba! Veškeré drobné prvky nezbytné pro sestavení hračky uchovávejte mimo dosahu dětí. Odstraňte veškerý obalový materiál a případné montážní díly, nebo ochranné kryty (např. samolepky ze zrcátka), než produkt předáte svému dítěti.

Šrouby, matice a podložky neuvedené na seznamu dílů nebo na obrázcích byly již předem namontovány do cílových součástek. Pro jejich použití musí se nejdříve odšroubovat a sundat, namontovat díl (např. kola a volant) a opět přišroubovat s dodržáním montážního pořadí uvedeného na obrázcích / fotografiích.

Montáž provádějte dle obrázku (A–J).

Před prvním použitím plně nabijte akumulátor. Jinak bude účinnost akumulátoru nízká, nebo se může poškodit! Vždy zabraňte úplnému vybití akumulátoru!

**UPOZORNĚNÍ!** Jezdítka nemá brzdy.

**UPOZORNĚNÍ!** Je třeba používat ochranné prostředky. **UPOZORNĚNÍ!** Nepoužívat v silničním provozu. Maximální nosnost produktu je 30 kg.

**UPOZORNĚNÍ!** Tato hračka je nevhodná pro děti do 3 let vzhledem k její maximální rychlosti.

**UPOZORNĚNÍ!** Nabíječka je vybavena dlouhým kabelem! Riziko udušení!

## UPOZORNĚNÍ!

- 1) Produkt používejte opatrně, dítě musí být vždy poučeno ako správne používať produkt aby nedošlo k zraneniu dieťaťa alebo ďalších osob.
- 2) Před použitím se ujistěte, že je produkt správně složený, chraňte všechny části před dětmi.
- 3) Pravidelně produkt kontrolujte.
- 4) Nahradne diely používajte vždy originalne dodane vyrobcom.
- 5) Nepoužívejte produkt je-li jakákoliv jeho část poškozena nebo chybí.
- 6) Nepoužívejte produkt v blízkosti nerovnosti, bazenů, a jiných nebezpečných míst, pouze na rovnom povrchu.
- 7) Nikdy nenechávejte dítě bez dozoru.
- 8) Produkt smie používať vždy len jedno dieťa.
- 9) Produkt neťahajte za inými vozidlami.
- 10) Doporučujeme aby dítě během používání hračky mělo obuv.
- 11) Za produktem neťahajte ine vozidla.
- 12) Nepoužívejte produkt v tme alebo pri zhoršenej viditeľnosti.
- 13) Dieťa musí mať vždy obe ruky na riadidlach.
- 14) Nedovoľte dítěti se za jízdy zvedat.

---

## OBSLUHA A BRZDĚNÍ

Hračku používejte v místech zcela bezpečných pro děti – např. doma, na zahradě, na dětském hřišti s ohrádkou atd., a to vždy pod dozorem dospělé osoby!

Při jízdě na hračce vždy používejte osobní ochranné prostředky (helmu, rukavice, ochranu loktů a kolen).

K.1. Spínač napájení - zapnutí a vypnutí vozidla

K.2. Přepínač vpřed/vzad - změna směru jízdy

**DŮLEŽITÉ:** Nikdy neprovádějte změnu směru jízdy během pohybu vozidla. V opačném případě může dojít k poškození převodovky a motoru!

K.3. Tlačítko/tlačítka zvukových signálů

**Klakson** – tlačítko klaksonu je na obrázku „K.“ označeno číslem 3. Při stisknutí tlačítka zazní zvuk klaksonu.

K.4. Plynový pedál (zrychlení)

**Jízda vpřed** – pro jízdu vpřed – musí dítě sešlápnout plyn označen na obrázku „I.“ číslem 4. **DŮLEŽITÉ!** Nedovolte dítěti sešlápnout plyn dokud plně nenasadne na sedačku a nebude držet oběma rukama volant!

**Brzdění** – pro zabrzdění musí dítě sundat nohu z plynu. Hračka začne zpomalovat díky brzdění motorem. **DŮLEŽITÉ!** Naučte dítě brzdit, než je posadíte na hračku.

K.5. Tlačítko změny rychlostního stupně (rychlosti) K.6. Spínač světel

K.7. **Spínač změny režimu ovládání vozidla: Pedál zrychlení/Dálkové ovládání.** Pro použití voliče odšroubujte kryt a následně jej znovu zajistíte šroubem

N.1-4. Alternativní způsob nabíjení akumulátoru

## DÁLKOVÉ OVLÁDÁNÍ

L.1. Vpřed

L.2. Vzad

L.3. Změna rychlostního stupně (rychlosti) 1, 2. **DŮLEŽITÉ:** Během jízdy vzad tlačítko L.3. nefunguje.

L.4. Dioda / ukazatel rychlosti

L.5. Vlevo

L.6. Vpravo

L.7. Tlačítko brzdy / Stop (stiskněte pro zastavení, znovu stiskněte pro obnovení jízdy)

L.8. Tlačítko synchronizace s vozidlem

## Synchronizace vozidla s ovladačem

I. Vložte baterie 2 x 3 AAA/LR03 (nejsou součástí).

II. Stiskněte a přidržte současně tlačítka (**L.8.**) po dobu 3 sekund. Dioda (**L.4.**) začne blikat. Ihned pusťte vozidlo zapnutím tlačítka (**K.1.**). Dioda (**L.4.**) začne svítit nepřerušovaně, což znamená správné spojení vozidla s dálkovým ovladačem.

III. Pokud se proces synchronizace nezdařil, odstraňte baterie a opakujte činnost uvedeně v bodech I. a II.

## ČIŠTĚNÍ

Před použitím zkontrolujte stav hračky - v případě poškození, okamžitě přerušete používání.

Udržujte produkt v čistotě. Použijte vlhký hadřík. Nepoužívejte chemické ani agresivní čističe.

Pravidelně produkt kontrolujte. Pravidelně kontrolujte šrouby, a všechny pohyblivé části. Pravidelně kontrolujte všechny spoje elektrických kabelů a akumulátorů.

Produkt uschovejte na suchem místě.

Mokry produkt vysušte, zvláště kovové části aby nedošlo ke korozi.

Nepoužívejte produkt během srážek, sněžení nebo za jiných nepříznivých povětrnostních podmínek. Záruka se nevztahuje na produkty poškozené působením vlhka.

Nebude-li dítě používat produkt po delší dobu nebo plánujete odložit produkt na delší dobu – doporučujeme plně nabít akumulátor, a následně odpojit kabel kladného pólu (+) od akumulátoru. Ujistěte se, že se uvolněný kabel nebude dotýkat záporného pólu akumulátoru a nebude mít možnost se střetnout s záporného pólem.

---

## PODMÍNKY PRO BEZPEČNÉ UŽÍVÁNÍ NABÍJEČKY A NABÍJENÍ AKUMULÁTORU

Nabíjení akumulátoru může provádět pouze dospělá osoba.

**UPOZORNĚNÍ!** Nabíječka není hračkou. Nedovolte dítěti si s nabíječkou hrát! Nepoužívejte hračku během nabíjení!

**UPOZORNĚNÍ!** Nabíječka je vybavena dlouhým kabelem! Riziko udušení!

Kvůli možným poškozením kabelu, nabíječky, zástrčky nebo ostatních komponentů, se nabíječka musí pravidelně kontrolovat. V případě zjištění jakéhokoliv poškození, se užívání nabíječky musí ihned přerušit! Nabíječku sami neopravujte! Kontaktujte servis společnosti.

Zásuvka nabíjení akumulátoru je umístěna uvnitř vozidla pod sedadlem (označena na obrázku **M.1.** názvem „Socket“). Nejprve zasuňte zástrčku kabelu nabíječky (označenou na obrázku **M.1.** názvem „Charger plug“) do nabíjecí zásuvky vozidla, a následně připojte nabíječku (označenou písmenem **M.2.**) do el. sítě.

K úplnému nabití akumulátor potřebuje cca 9-10 hodin. Nikdy nenabíjejte akumulátor déle než 11 hodin! Při nabíjení se akumulátor a nabíječka mohou zahřívát. Nabíječku odpojte ihned z el. sítě, bude-li jakýkoliv komponent horký! Vždy zabraňte úplnému vybití akumulátoru!

Vždy dbejte na správnou polaritu kabelu akumulátoru a jejich řádné připojení (správná polarita a). Nikdy nezkratujte napájecí svorky! Používejte pouze akumulátor a nabíječku přiloženou k produktu, nebo jiný akumulátor doporučený výrobcem! Nikdy sami nevybírejte nový typ akumulátoru! Akumulátor vždy uchovávejte mimo dosah dětí.

Před odpojením kabelů akumulátoru se ujistěte, že je pak řádně připojíte:

Spojte černý kabel (záporný pól -) s černým konektorem akumulátoru (záporný pól -).

Spojte červený kabel (kladný pól +) s červeným konektorem akumulátoru (kladný pól +). Nikdy nepřipojujte opačně! Na takto způsobené poškození akumulátoru se záruka nevztahuje!

#### Vložení a výměna baterií vhračce (obr. E. J. L.)

Baterie musí měnit dospělá osoba. Nové i použité baterie uchovávejte mimo dosah dětí. Kryt na baterie odšroubujte. Do přihrádky na baterie vložte podle typu 2 nebo 3 ks baterií typu AAA / AA. Dbejte na správnou polaritu baterií (+/-). Kryt nasadte a našroubujte zpět. Baterie nejsou součástí balení! Nemíchejte mezi sebou baterie od různého výrobce, ani baterie staré a nové. Baterie, které nelze opět nabít, nesmí být nabíjeny. Baterie, které plánujete nabíjet, vytáhněte z hračky. Baterie smí nabíjet pouze dospělá osoba. Používejte doporučené baterie. Baterie vkládejte správných směrem. Použité baterie nenechávejte v hračce. Nezkratujte napájecí kontakty. Kontrolujte zda jsou kontakty čisté. Nedávejte žádnou část do vody. Nenapájejte hračku pomocí většího napájení, než je doporučeno. Pokud hračku déle nepoužíváte, vytáhněte baterie. Použité baterie vyhadzujte na speciálně vyznačených místech.



Piktogram přeškrtnuté popelnice znamená, že hračky a baterie se nesmí likvidovat s běžným směsným odpadem. Aby předejete potenciálním nebezpečím pro životní prostředí nebo lidské zdraví, použité baterie a vysloužilý pulitik odevzdejte do sběrného dvoru odpadních elektrických a elektronických zařízení k recyklaci. Můžete chránit životní prostředí podílením se na opětovném využití a zpětném získávání, včetně recyklace, použitých zařízení. Pro více podrobnosti ohledně recyklace prvků tohoto produktu a baterií kontaktujte zástupce místní samosprávy, dodavatele služeb likvidace odpadů nebo prodejnu, kde byl produkt pořízen.

## ŘEŠENÍ PROBLÉMŮ

Popis problému	Pravděpodobná příčina	Řešení problému
Vozidlo nejede	Příliš nízké napětí akumulátoru	Nabijte plně akumulátor
	Aktivovala se tepelná pojistka	Počkejte 5-20 sekund než pojistka automaticky resetuje obvod, nebo vyměňte pojistku za novou
	Uvolnění konektorů elektrických vodičů	Připojte znovu elektrické vodiče. Pokud došlo k uvolnění vodičů u motoru, kontaktujte dodavatele
	Opotřebený nebo poškozený akumulátor	Vyměňte akumulátor za nový
	Poškozený elektrický modul	Kontaktujte dodavatele
	Vadný motor	Vyměňte motor za nový, nebo kontaktujte dodavatele
Vozidlo nejedí příliš dlouho	Akumulátor není plně nabitý	Zkontrolujte stav konektorů akumulátoru během nabíjení
	Opotřebený akumulátor	Vyměňte akumulátor za nový
Vozidlo jezdí pomalu	Slabě nabitý akumulátor	Nabijte plně akumulátor
	Opotřebený akumulátor	Vyměňte akumulátor za nový
	Vozidlo je přetížené	Zmenšete zatížení vozidla
	Vozidlo je používáno v obtížných podmínkách	Používejte vozidlo v souladu s jeho určením. Seznamte se s Varováním v návodu
Vozidlo se během jízdy zasekává/zastavuje	Uvolnění konektorů elektrických vodičů	Připojte znovu elektrické vodiče. Pokud došlo k uvolnění vodičů u motoru, kontaktujte dodavatele
	Vadný motor	Vyměňte motor za nový, nebo kontaktujte dodavatele
Je těžké změnit směr jízdy vpřed/vzad	Pokus o změnu rychlostního stupně během pohybu vozidla	Zastavte úplně vozidlo a teprve pak změňte směr jízdy. Seznamte se s návodem
Hlasitý provoz motoru nebo převodovky	Poškozená převodovka nebo motor	Opravte nebo vyměňte za nový. Kontaktujte dodavatele
Akumulátor nie ľaduje się	Uvolnění konektorů elektrických vodičů	Zkontrolujte stav konektorů akumulátoru během nabíjení
	Nabíječka není připojena	Připojte nabíječku do zásuvky
	Poškozená nabíječka nebo zásuvka nabíjení	Vyměňte nabíječku za novou, nebo kontaktujte dodavatele

Akumulátor se nenabíjí.  
Nabíječka se během nabíjení zahřívá

Bez obav. To je normální jev když je nabíječka připojena ke zdroji napájení

**Seznamte se s POKYNY PRO ŘEŠENÍ PROBLÉMŮ. Pokud stále potřebujete pomoc, kontaktujte dodavatele nebo servis.**

**SK**

# DŮLEŽITÉ!

## PEČLIVĚ SI PŘEČTĚ A USCHOVEJTE PRO BUDOUCÍ PROTŘEBY!

### MONTÁŽNÍ INSTRUKCE (obr. A–J)

Obrázky sú názorné. Skutočný výrobok sa môže líšiť od výrobku, ktorý je predstavený na obrázkoch.

**POZOR!** Montáž smie vykonávať len dospelá osoba! Všetky malé prvky, ktoré sú potrebné na montáž hračky, uchovávajte mimo dosahu detí. Odstráňte všetky obalový materiál a prípadné montážne diely, alebo ochranné kryty (napr. nálepky zo zrkadla), než produkt predáte svojmu dieťaťu.

Skrutky, matice a podložky, ktoré nie sú označené na zozname dielov alebo na obrázkoch, sú už namontované na cieľových prvkoch. Pred použitím ich musíte najprv odskrutkovať a zložiť, namontovať daný diel (napr. koleso, volant) a opätovne dotiahnuť so zachovaním správneho poradia montáže podľa obrázkov.

Montáž robte podľa obrázkov (A–J).

Akumulátor pred prvým použitím úplne nabite. V opačnom prípade efektívnosť akumulátora môže byť nízka alebo sa môže úplne poškodiť! Zabráňte, aby sa akumulátor kedykoľvek úplne vybil!

**UPOZORNENIE!** Vozidlo nemá brzdy.

**UPOZORNENIE!** Treba používať ochranné prostriedky.

**UPOZORNENIE!** Nepoužívajte v dopravnej premávke. Maximálna nosnosť produktu je 30 kg.

**UPOZORNENIE!** Táto hračka nie je vhodná pre deti do 3 rokov pre jej maximálnu rýchlosť.

**UPOZORNENIE!** Nabijacka má dlhý kábel! Nebezpečenstvo udusení!

### UPOZORNENIA!

- 1) Produkt používajte opatrne, dieťa musí byť vždy poučené ako správne používať produkt aby nedošlo k zraneniu dieťaťa alebo ďalších osôb.
- 2) Pred použitím se uistíte, že je produkt správne složený, chráňte všetky časti pred deťmi.
- 3) Pravidelne produkt kontrolujte.
- 4) Nahradne diely používajte vždy originalne dodane výrobcom.
- 5) Nepoužívajte produkt je-li jakakoliv jeho časť poškodená alebo chybná.
- 6) Nepoužívajte produkt v blízkosti nerovnosti, bazénů, a jiných nebezpečných míst, pouze na rovnom povrchu.
- 7) Nikdy nenechajte dieťa bez dozoru.
- 8) Produkt smie používať vždy len jedno dieťa.
- 9) Produkt netahajte za inými vozidlami.
- 10) Odporúčame aby dieťa počas používania hračky malo obuv.
- 11) Za produktom netahajte ine vozidla.
- 12) Nepoužívajte produkt v tme alebo pri zhoršenej viditeľnosti.
- 13) Dieťa musí mať vždy obe ruky na riadidlách.
- 14) Nedovoľte, aby dieťa počas jazdy vstávalo.

### POUŽÍVANIE A BRZDENIE

Odporúčame, aby ste hračku používali na miestach, ktoré sú pre dieťa úplne bezpečné – napr. doma, na dvore, na oplotenom ihrisku ap. Vždy pod dohľadom dospelaj osoby!

Pri jazdení na hračke vždy používajte ochranné prostriedky (prilba, rukavice, chrániče laktov a kolien).

K.1. Spínač napájania - zapnutie a vypnutie vozidla

K.2. Prepínač vpred/vzad - zmena smeru jazdy

**DŮLEŽITÉ!** Nikdy nevykonávajte zmenu smeru jazdy počas pohybu vozidla. V opačnom prípade môže dôjsť k poškodeniu prevodovky a motora!

K.3. Tlačidlo/tlačidlo zvukových signálov

**Klaksón** – tlačidlo trúbenia je na obr. „K“ označené ako 3. Po stlačení tlačidla – hračka zatrubí.

K.4. Plynový pedál (zrýchlenie)

**Jazda dopredu** – keď chce dieťa ísť dopredu – musí stlačiť pedál plynu, ktorý je na obr. „K“ označený ako 4. **DŮLEŽITÉ!** Zabráňte, aby dieťa stlačilo pedál plynu skôr, než kým bude pevne sedieť na sedadle a držať obe ruky na volante!

**Brzdenie** – keď chce dieťa zabrzdiť – musí pustiť (prestať stláčať) pedál plynu. Hračka sama začne spomaľovať brzdením motora. **DŮLEŽITÉ!** Skôr, než dieťa posadí na hračku, naučte ho brzdiť.

K.5. Tlačidlo zmeny rýchlostného stupňa (rýchlosti)

K.6. Spínač svetiel

K.7. **Spínač zmeny režimu ovládania vozidla: Pedál zrýchlenia/Dialkové ovládanie.** Pre použitie voliča odskrutkujte kryt a následne ho znovu zaistíte skrutkou

N.1-4. Alternatívny spôsob nabíjania akumulátora

## DIALKOVÉ OVLÁDANIE

L.1. Dopredu

L.2. Dozadu

L.3. Zmena rýchlostného stupňa (rýchlosti) 1, 2. **DÔLEŽITÉ:** Počas jazdy vzad tlačidlo K.3. nefunguje.

L.4. 3 LED diódy - ukazovateľ úrovne rýchlostí (1/2/3)

L.5. Vľavo

L.6. Vpravo

L.7. Tlačidlo brzdy / Stop (stlačte pre zastavenie, znovu stlačte pre obnovenie jazdy)

L.8. Tlačidlo synchronizácie s vozidlom

## Synchronizácia vozidla s ovládačom

I. Vložte batérie 2 x 3 AAA/LR03 (nie sú súčasťou).

II. Stlačte a pridržte súčasne tlačidlá (**L.8.**) po dobu 3 sekúnd. Dióda (**L.4.**) začne blikať. Ihneď spustíte vozidlo zapnutím tlačidla (**K.1.**).

Dióda (**L.4.**) začne svietiť neprerušovane, čo znamená správne spojenie vozidla s dialkovým ovládačom.

III. Ak sa proces synchronizácie nepodarí, odstráňte batérie a opakujte činnosti uvedené v bodoch I. a II.

## ČISTENIE

Pred použitím skontrolujte stav hračky - pre prípad poškodenia, okamžite prerušte používanie.

Udržujte produkt v čistote. Použite vlhku handričku. Nepoužívajte chemické ani agresívne čističe.

Pravidelne kontrolujte skrutky, a všetky pohyblivé časti. Pravidelne kontrolujte všetky spoje káblov a akumulátorov.

Produkt uschovajte na suchom mieste.

Mokry produkt vysušte, zvlášť kovové časti aby nedošlo ku korózii.

Výrobok nepoužívajte počas dažďa, sneženia, ani pri nepriaznivých poveternostných podmienkach. Poškodenia následkom zamočenia výrobku – nebudú v rámci záruky zohľadnené.

Ak dieťa nebude hračku dlhší čas používať, alebo plánujete hračku dlhší čas uschovávať nepoužívanú – odporúčame, aby ste akumulátor nabili doplna, a potom odpojili od akumulátora kábel kladného pólu (+). Zabezpečte, aby sa volný kábel nemohol dotknúť záporného pólu ani záporného konektora akumulátora.

## POUŽÍVANIE NABÍJAČKY A BEZPEČNÉHO NABÍJANIA AKUMULÁTORA

Akumulátor môže nabíjať iba dospelá osoba.

**UPOZORNENIE!** Nabíjačka nie je hračka. **Nedovoľte, aby sa dieťa s nabíjačkou hralo! Keď sa hračka nabíja, nepoužívajte ju!**

**UPOZORNENIE!** Nabíjačka má dlhý kábel! **Nebezpečenstvo udusení!**

Nabíjačku pravidelne kontrolujte ohľadne poškodení kábla, nabíjačky a zástrčky, alebo iných prvkov. V prípade akéhokoľvek poškodenia, nabíjačku nepoužívajte! Nabíjačku svojpomocne neopravujte! Obráťte sa na servis firmy.

Zásuvka nabíjania akumulátora je umiestnená vo vnútri vozidla pod sedadlom (na obr. **M.1.** je označená ako „Socket“). Najprv zastrčte zástrčku kábla nabíjačky (na obr. **M.1.** ako „Charger plug“) do nabíjacej zásuvky vozidla, a až potom pripojte nabíjačku (označenú ako **M.2.**) do el. zásuvky. Plné nabitie akumulátora trvá cca 9 až 10 hodín. Akumulátor nikdy nenabíjate dlhšie než 11 hodín! Akumulátor aj nabíjačka môžu byť počas nabíjania teplé. Ak je ktorýkoľvek prvok horúci – nabíjačku okamžite odpojte! Zabráňte, aby sa akumulátor kedykoľvek úplne vybil!

Vždy dávajte pozor na polaritu káblov akumulátora a ich náležité pripojenie (zachovanie správnej polarity). Nikdy neskratujte svorky napájania!

Používajte výhradne iba akumulátor a nabíjačku dodané spolu s výrobkom, alebo iný akumulátor odporúčaný výrobcom! Akumulátor v žiadnom prípade nevyberajte svojpomocne! Akumulátor vždy uschovávajte mimo dosahu detí.

Keď odpájate káble od akumulátora – dávajte pozor, aby ste ich neskôr pripojili správne:

Pripojte čierny kábel (záporný pól -) k čiernemu konektoru akumulátora (záporný pól -).

Pripojte červený kábel (kladný pól +) k červenému konektoru akumulátora (kladný pól +). Nikdy nepripájajte opačne! V takom prípade sa akumulátor a výrobok poškodia, a prestáva platiť záruka!

**Vloženie a výmena batérií v hračke (obr. E. J. L.)**

Baterie musia vymieňať len dospelé osoby. Nové aj použité batérie uchovávajte mimo dosahu detí. Kryt na batérie odskrutkujte. Do priehradky na batérie vložte podľa typu 2 alebo 3 ks batérií typu AAA / AA. Uistite sa, že su batérie vložené správne (+/-). Kryt nasadte a naskrutkujte späť.

**Pozor!** batérie nie su súčasťou balenia!

Nemíchejte medzi sebou batérie od rôznych výrobcov, ani batérie staré a nové. Batérie, ktoré nelze opäť nabiť, nesmí byť nabíjany. Batérie, ktoré plánujete nabíjať, vytiahnete z hračky. Batérie smí nabíjať pouze dospelá osoba. Používejte doporučené batérie. Batérie vkládejte správných směrem. Použité batérie nenechávejte v hračce. Nezkraťujte napájecí kontakty. Kontrolujte zda jsou kontakty čisté. Nedávejte žádnou část do vody. Nenapájejte hračku pomocí většího napájení, než je doporučeno. Pokud hračku déle nepoužíváte, vytáhněte batérie. Použité batérie vyhazujte na speciálně vyznačených místech.



Symbol prečiarknutého smetného koša informuje, že hračku ani batérie sa nesmú vyhadzovať do netriedeného (komunálneho) odpadu. Aby ste predišli potenciálnemu ohrozeniu životného prostredia a ľudského zdravia, opotrebované batérie a hračku odovzdajte do príslušného zberného miesta s cieľom ich recyklácie, keďže patria medzi odpady elektrických a elektronických zariadení. Môžete pomôcť chrániť životné prostredie prispievajúc k opätovnému použitiu materiálov, vrátane recyklácie opotrebovaných zariadení. Keď chcete získať bližšie informácie o recyklácii tohto výrobku a batérií, obráťte sa na miestnu samosprávu, zberné miesto alebo obchod, v ktorom ste daný výrobok kúpili.

## RIEŠENIE PROBLÉMOV

Opis problému	Pravdepodobná príčina	Riešenie problému
Vozidlo nejde	Príliš nízke napätie akumulátora	Nabite plne akumulátor
	Aktivovala sa tepelná poistka	Počkajte 5-20 sekúnd kým poistka automaticky resetuje obvod, alebo vymeňte poistku za novú
	Uvoľnenie konektorov elektrických vodičov	Pripojte znovu elektrické vodiče. Pokiaľ došlo k uvoľneniu vodičov pri motore, kontaktujte dodávateľa
	Opotrebovaný alebo poškodený akumulátor	Vymeňte akumulátor za nový
	Poškodený elektrický modul	Kontaktujte dodávateľa
	Poškodený motor	Vymeňte motor za nový, alebo kontaktujte dodávateľa
Vozidlo nejazdí príliš dlho	Akumulátor nie je plne nabitý	Skontrolujte stav konektorov akumulátora počas nabíjania
	Opotrebovaný akumulátor	Vymeňte akumulátor za nový
Vozidlo jazdí pomaly	Slabo nabitý akumulátor	Nabite plne akumulátor
	Opotrebovaný akumulátor	Vymeňte akumulátor za nový
	Vozidlo je preťažené	Zmenšite zaťaženie vozidla
Vozidlo sa počas jazdy zasekáva/zastavuje	Vozidlo je používané v ťažkých podmienkach	Používajte vozidlo v súlade s jeho určením. Zoznámte sa s Varovaním v návode
	Uvoľnenie konektorov elektrických vodičov	Pripojte znovu elektrické vodiče. Pokiaľ došlo k uvoľneniu vodičov pri motore, kontaktujte dodávateľa
Je ťažké zmeniť smer jazdy vpred/vzad	Poškodený motor	Vymeňte motor za nový, alebo kontaktujte dodávateľa
	Pokus o zmenu rýchlostného stupňa počas pohybu vozidla	Zastavte úplne vozidlo a až potom zmeňte smer jazdy. Zoznámte sa s návodom
Hlasitá prevádzka motora alebo prevodovky	Poškodená prevodovka alebo motor	Opravte alebo vymeňte za nový. Kontaktujte dodávateľa
Akumulátor sa nenabíja	Uvoľnenie konektorov elektrických vodičov	Skontrolujte stav konektorov akumulátora počas nabíjania
	Nabíjačka nie je pripojená	Pripojte nabíjačku do elektrickej zásuvky
	Poškodená nabíjačka alebo zásuvka nabíjania	Vymeňte nabíjačku za novú, alebo kontaktujte dodávateľa
Nabíjačka sa počas nabíjania zahrieva	Bez obáv. To je normálny jav keď je nabíjačka pripojená k zdroju napájania	

**Zoznámte sa s POKYNNI NA RIEŠENIE PROBLÉMOV. Pokiaľ stále potrebujete pomoc, kontaktujte dodávateľa alebo servis**

**RO**

**IMPORTANT!**

**CITIȚI CU ATENȚIE ȘI PĂSTRAȚI-L PENTRU  
O UTILIZARE VIITOARE!**

## INSTRUCȚIUNI DE MONTAJ (A–J)

Pozele sunt doar pentru referință. Produsul poate diferi de imagini.



**Atentie!** Produsul se monteaza de catre un adult. Toate piesele mici, necesare montajului kartului se vor depozita departe de copil. Înainte de a o da copilului, îndepărtați toate elementele de ambalare și orice elemente de montare sau de protecție (de ex., autocolante de pe o oglindă).

Suruburile, piulitele și saibele care nu sunt marcate în lista pieselor sau în imaginile pieselor sunt deja instalate pe piesele desemnate. Pentru a le folosi mai întâi desurubați-le și scoateți-le. Apoi montați piesa pe arbore / tija (de ex. Roata, volan) și strângeți din nou surubul / piulita (urmand cifrele și ordinea de instalare corespunzatoare).

Va rugam sa urmati desenele (A–J).

Încărcați integral acumulatorul înainte de prima folosire. În caz contrar eficacitatea acumulatorului va fi scăzut sau se poate defecta! Nu lăsați niciodată acumulatorul să se descarce complet!

**AVERTISMENT!** Masinuta nu are frana.

**AVERTISMENT!** A se utiliza cu echipament de protecție.

**AVERTISMENT!** A nu se utiliza în trafic. Sarcina maximă – 30kg.

**AVERTISMENT!** Această jucărie este nerecomandată copiilor mai mici de 3 ani, din cauza vitezei maxime.

**AVERTISMENT!** Încărcătorul are un cablu lung! Pericol de sufocare!

---

## AVERTISMENTE!

- 1) Produsul va fi montat de o persoană adultă.
- 2) Înainte de folosire se va verifica dacă produsul este montat corect, nicio piesă nu va fi la îndemana copilului.
- 3) Produsul trebuie în mod regulat supus reviziei.
- 4) Nu folosiți produsul dacă prezintă piese deteriorate sau lipsa.
- 5) Produsul se va păstra în spațiu uscat. Dacă este ud, se vor usca elementele metalice pentru a evita coroziunea.
- 6) Nu se va folosi pe scări, drumuri, pante, în apropierea gropilor, bazinelor de inot și de apă sub orice formă.
- 7) Nu scoateți ghidonul și nu conduceți fara sa tineti mainile pe ghidon!
- 8) Nu lăsa niciodată copilul nesupravegheat
- 9) Jucării trebuie utilizat cu precauție, deoarece calificare este necesară pentru a evita cădere sau coliziune rănirea utilizatorului sau terților.
- 10) Nu utilizați piese de schimb, altele decât cele aprobate de către producător
- 11) Produsul este destinată utilizării de către o singură persoană. Nu se utilizează Simultan de către mai mulți copii
- 12) Nu trageți produsul după caruta, mașina sau alte vehicule!
- 13) Nu lăsați copilul să se ridice pe timpul deplasării.

---

## OPERARE ȘI FRÂNARE

Se recomandă utilizarea jucăriei în locuri complet sigure pentru copil – de ex. în casă, în curte, într-un loc de joacă împrejmuit etc. Mereu sub supravegherea unei persoane adulte!

Pe durata deplasării cu jucăria trebuie folosite mijloace de protecție (casă, mănuși, protectoare de coate și genunchi).

K.1. Întrerupătorul de alimentare - pornirea și oprirea vehiculului

K.2. Comutator înainte/înapoi – schimbarea direcției de deplasare

**IMPORTANT:** Nu schimbați niciodată direcția de deplasare atunci când vehiculul este în mișcare. În caz contrar, cutia de viteze și motorul se vor deteriora!

K.3. Buton/ane pentru semnale sonore

**Claxon** – butonul claxonului este marcat pe ilustrația „K” cu cifra 3. După apăsarea butonului – jucăria emite sunetul de claxon.

K.4. Pedala de accelerație

**Deplasare înainte** – pentru a merge înainte – copilul trebuie să apese pedala de accelerație marcată pe ilustrația „K” cu cifra 4. **IMPORTANT!** Nu lăsați copilul să apese pedala de accelerație până ce nu stă sigur pe șezut și nu ține volanul cu ambele mâini!

**Frânare** – pentru a frâna – copilul trebuie să ridice piciorul de pe pedala de accelerație. Jucăria începe să frâneze de una singură prin frâna de motor. **IMPORTANT!** Învățați copilul să frâneze înainte de a-l așeza pe jucărie.

K.5. Butonul schimbătorului de viteză (turație)

K.6. Întrerupător de lumină

K.7. **Comutatorul de schimbare a modului de control al vehiculului: Pedala de accelerație /Telecomanda.** Pentru a utiliza comutatorul, desfiletați capacul și apoi fixați-l din nou cu șurubul

N.1-4. Metodă alternativă de încărcare a bateriei

## TELECOMANDĂ

L.1. În față

L.2. În spate

L.3. Schimbarea vitezei (turației) 1, 2. **IMPORTANT:** În timpul marșarierului, butonul (K.3.) nu funcționează.

L.4. 3 diode LED – indicator de nivel de viteză (1/2/3)

L.5. Stânga

L.6. Dreapta

L.7. Buton de frână / Stop (apăsați pentru a opri, apăsați din nou pentru a reporni)

L.8. Butonul de sincronizare cu vehiculul

## Sincronizarea vehiculului cu telecomanda

- I. Introduceți 2 x 3 baterii AAA/LR03 (nu sunt incluse).
- II. Țineți apăsată simultan butoanele (L.8.) timp de 3 secunde. Dioda (L.4.) va începe să dipească. Porniți imediat vehiculul apăsând butonul (K.1.). Dioda (L.4.) va lumina continuu, ceea ce înseamnă că vehiculul este conectat corect la telecomandă.
- III. Dacă procesul de sincronizare eșuează, scoateți bateriile și repetați pașii I. și II.

## INTRETINERE SI CURATARE

Înainte de utilizare, verificați starea jucăriei - dacă găsiți vreo deteriorare - nu o mai folosiți.

Se recomandă verificarea regulată a jucărie de către un specialist. Controlați și reglați individual elementele jucărie: strângeți suruburile și piulitele, lubrifiați piese în mișcare. Verificați în mod regulat toate conexiunile cablurilor și acumulatorilor.

Înainte de fiecare utilizare a jucărie, verificați că suruburile care fixează elementele individuale sunt bine strânse.

Jucărie se curăță cu o cârpă umedă. Nu utilizați detergenți pe bază de amoniac.

În cazul în care se umezește - ștergeți piesele de metal pentru a le proteja de coroziune.

Nu folosiți produsul pe timp de ploaie, ninsoare sau în caz de condiții atmosferice nefavorabile. Defecțiunile cauzate de udarea produsului - nu vor fi luate în considerare în cadrul garanției.

În cazul în care copilul nu folosește jucăria o perioadă mai lungă sau plânuiți să o depozitați o perioadă mai îndelungată fără a fi folosită – vă recomandăm să încărcăți integral acumulatorul, iar apoi să decuplați cablul polului pozitiv(+) de la acumulator. Asigurați-vă că cablul liber nu va putea atinge polul negativ sau nu este apropiat de polul negativ al acumulatorului.

## CONDIȚIILE SIGURE DE UTILIZARE A ÎNCĂRCĂTORULUI ȘI DE ÎNCĂRCARE A ACUMULATORULUI

Încărcarea acumulatorului poate fi efectuată doar de o persoană adultă.

**AVERTISMENT!** Încărcătorul nu este o jucărie. Nu permiteți copilului să se joace cu încărcătorul! Nu folosiți jucăria pe durata încărcării!

**AVERTISMENT!** Încărcătorul are un cablu lung! Pericol de sufocare!

Încărcătorul trebuie verificat în mod regulat pentru a detecta defecțiunile cablului, încărcătorului și ștecherului sau a altor elemente. În cazul în care prezintă defecțiuni încărcătorul nu poate fi utilizat! Nu reparați încărcătorul pe cont propriu! Contactați serviciul firmei.

Priza de încărcare a bateriei se află în interiorul vehiculului, sub scaun (a fost marcată pe ilustrația M.1. cu inscripția „Socket”). Conectați mai întâi ștecherul cablului încărcătorului (marcată pe ilustrația fig. M.1. cu inscripția „Charger plug”) în priza de încărcare a vehiculului, iar abia apoi conectați încărcătorul (marcat cu litera M.2.) la priza electrică.

Acumulatorul are nevoie de 9-10 ore până la încărcarea integrală. Nu încărcăți niciodată acumulatorul mai mult de 11 ore! Pe durata încărcării atât acumulatorul cât și încărcătorul se pot încălzi. În cazul în care elementul este fierbinte – decuplați imediat încărcătorul! Nu lăsați niciodată acumulatorul să se descarce complet!

Aveți mereu grijă la polaritatea cablurilor și la conectarea corectă a acestora (polaritate corespunzătoare). Nu scurtcircuitați niciodată clemele de alimentare! Folosiți doar acumulatorul și încărcătorul livrate împreună cu produsul sau un alt acumulator recomandat de către producător! Nu selectați niciodată acumulatorul pe cont propriu! Nu lăsați niciodată acumulatorul la îndemâna copilului.

Dacă decuplați cablurile acumulatorului - asigurați-vă că le conectați în mod corespunzător:

Cuplați cablul negru (polaritate negativă -) cu racord negru pe acumulator (polaritate negativă -).

Cuplați cablul roșu (polaritate pozitivă +) cu racord roșu pe acumulator (polaritate pozitivă +). Nu conectați niciodată invers! Acest lucru va duce la defectarea acumulatorului și a produsului, precum și la pierderea garanției!

### Înlocuirea bateriilor (fig. E. J. L.)

Aruncați bateriile consumate. Introduceți trei baterii alcaline noi 2x“AAA” / „AA”. Indiciu: Recomandăm folosirea bateriilor alcaline pentru o viață mai lungă a produsului. Când sunetele nu se mai aud bine sau deloc, este timpul ca un adult să schimbe bateriile! Montați la loc ușa compartimentului pentru jucării și strângeți șuruburile cu o șurubelniță. Nu strângeți prea tare șuruburile.

În cazuri excepționale, din baterii pot curge fluide care pot cauza rani prin arsuri chimice sau care pot deteriora produsul. Pentru a evita scurgerea acestor lichide : Nu combinați baterii vechi cu cele noi și nu combinați tipuri diferite de baterii : alcaline, standard ( carbon-zinc) sau acumulatori ( nichel – cadmiu ). Introduceți bateriile urmând instrucțiunile aflate în interiorul compartimentului pentru baterii. Îndepărtați bateriile după o perioadă lungă în care nu ati folosit produsul. Aruncați bateriile în locuri speciale. Nu aruncați acest produs în foc, deoarece bateriile ar putea exploda. Nu scurt circuitați niciodată terminatiile bateriilor. Dacă folosiți baterii reincarcabile, acestea trebuie incarcate doar sub supravegherea unui adult



Simbolul cosului tăiat înseamnă că jucăriile și bateriile nu trebuie aruncate împreună cu gunoii menajer. Pentru a preveni potențialele daune aduse mediului sau sănătății umane, preînmanati bateriile uzate și jucăriile uzate unui punct de colectare desemnat pentru reciclarea deșeurilor de echipamente electrice și electronice. Puteti contribui la protejarea mediului prin contributia la reutilizare si recuperare, inclusiv reciclarea echipamentelor electronice utilizate. Pentru a primi informatii detaliate privind reciclarea acestui produs si a bateriilor, contactati reprezentantul local al administratiei, furnizorul de servicii de eliminare sau magazinul de unde ati achizitionat produsul.

## SOLUȚIONAREA PROBLEMELOR

Descrierea problemei	Cauza probabilă	Soluționarea problemei
Vehiculul nu se deplasează	Tensiunea bateriei este prea mică	Încărcați complet bateria
	Siguranța termică s-a declanșat	Așteptați 5-20 de secunde pentru ca siguranța automată să reseteze circuitul sau înlocuiți siguranța cu una nouă
	Conexiuni slăbite ale cablurilor electrice	Conectați din nou cablurile electrice. Dacă furtunurile de la motor sunt slăbite, conectați distribuitorul dumneavoastră
	Baterie uzată sau deteriorată	Înlocuiți bateria cu una nouă
	Modul electric defect	Luați legătura cu distribuitorul
	Motor defect	Înlocuiți motorul cu unul nou sau conectați distribuitorul dumneavoastră
Vehiculul nu funcționează foarte mult timp	Bateria nu este complet încărcată	Verificați starea conectorilor bateriei în timpul încărcării
	Baterie uzată	Înlocuiți bateria cu una nouă
Vehiculul se deplasează încet	Nivel redus de încărcare a bateriei	Încărcați complet bateria
	Baterie uzată	Înlocuiți bateria cu una nouă
	Vehiculul este supraîncărcat	Reduceți încărcătura vehiculului
	Vehiculul este utilizat în condiții grele	Utilizați vehiculul conform cu destinația acestuia. Citiți avertismentele din instrucțiuni
Deplasare sacadată/oprirea vehiculului în timpul mersului	Conexiuni slăbite ale cablurilor electrice	Conectați din nou cablurile electrice. Dacă furtunurile de la motor sunt slăbite, conectați distribuitorul dumneavoastră
	Motor defect	Înlocuiți motorul cu unul nou sau conectați distribuitorul dumneavoastră
Dificultăți în schimbarea direcției înainte/înapoi	Încercare de schimbare a vitezei în timp ce vehiculul este în mișcare	Opriti complet vehiculul și abia apoi schimbați direcția. Citiți instrucțiunile
Funcționarea zgomotoasă a motorului sau a cutiei de viteze	Cutie de viteze sau motor defect	Reparați-l sau înlocuiți-l cu unul nou. Luați legătura cu distribuitorul
Bateria nu se încarcă	Conexiuni slăbite ale cablurilor electrice	Verificați starea conectorilor bateriei în timpul încărcării
	Încărcătorul nu este conectat	Conectați încărcătorul la priză de alimentare
	Încărcător sau priză de încărcare defectă	Înlocuiți încărcătorul cu unul nou sau conectați distribuitorul dumneavoastră
Încărcătorul se încălzește în timpul încărcării	Fără griji. Acesta este un fenomen normal atunci când încărcătorul este conectat la o sursă de alimentare	

### Consultați INSTRUCȚIUNILE DE SOLUȚIONARE A PROBLEMELOR.

Dacă mai aveți nevoie de ajutor, contactați distribuitorul sau centrul de service

HU

# FONTOS!

## OLVASSA FIGYELMESEN, ÉS TARTSA KÉSŐBBI HASZNÁLATRA!

### ÖSSZESZERELÉSI ÚTMUTATÓ (A–J)

Az ábrák áttekintő ábrák. A termék eltérhet az ábrán láthatótól.

**Figyelem!** A játék összeszerelését kizárólag felnőtt személy végezheti. A játék összeszereléséhez szükséges apró alkatrészeket tartsa gyermekektől elzárva. Mielőtt odaadja a gyerekeknek, távolítson el róla minden csomagolóanyagot és a termék összeszereléséhez használt vagy azt takaró elemet (pl.tükörre ragasztandó címkek).

Az alkatrésztisztán vagy az ábrákon nem jelölt alkatrészek már fel vannak szerelve azokra az elemekre, amelyekre valók. Ha ezeket akarja használni, akkor ki kell csavarozni és le kell venni őket, fel kell szerelni az adott elemet (pl. kereket, kormánykereket), majd vissza kell ezeket az alkatrészeket szerelni betartva az ábrákon/fényképeken látható szerelési sorrendet.

Kerjük, kovesse a rajzokat (A–J).

Az első használat előtt tölts fel teljesen az akkumulátort. Ellenkező esetben az akkumulátor határfoka kicsi lesz, vagy tönkremehet! Soha ne engedje, hogy az akkumulátor teljesen kimerüljön!

**FIGYELMEZTETÉS!** Ez a játék nincs fék.

**FIGYELMEZTETÉS!** Védőfelszereléssel használandó!

**FIGYELMEZTETÉS!** Közúti forgalomban nem szabad használni! A játékszer maximális terhelhetősege 30 kg.

**FIGYELMEZTETÉS!** Ez a játék nem alkalmas a 3 év alatti gyermekek számára, tekintettel annak legnagyobb sebességére.

**FIGYELMEZTETÉS!** A töltőnek hosszú a kábele! Fennáll a veszély, hogy a gyermek megfojthatja magát!

---

## FIGYELMEZTETÉSEK!

---

- 1) Az esetleges alkatrészcsere, javításokat kizárólag felnőtt személy vezetheti.
- 2) A használata előtt ellenőrizze, hogy a játékszer a megfelelő módon legyen összeszerelve és ne engedje meg, hogy a részeihez gyermekek nyuljanak.
- 3) Játékok közben mindig bukosisakat kell viselni.
- 4) A játékszer nem alkalmas közúton való használatra.
- 5) A szülő vagy aki vigyáz rá, magyarázza meg gyermeknek, hogyan kell használni a játékszer kerekeit és hogyan kell.
- 6) A játékszer meg kell óvatosan kell alkalmazni, mivel keszű szükséges, hogy elkerülhető legyenek az esések, utközések, kárt okoz a felhasználó vagy harmadik felek.
- 7) Ha a termék meghibásodott, ne használja tovább és forduljon szakszervizhez.
- 8) A terméket száraz helyen tartsa. Ha a játékszer megázik, a fémrészeket törölje szárazra.
- 9) Ne használja lepcsőn, lejtős terepen, godrok, medence és bármilyen más vízfelület közvetlen közelében.
- 10) Sohasem hagyja a gyermeket felügyelet nélkül.
- 11) Ne engedje meg, hogy a gyermek felálljon menet közben.

---

## KEZELÉS ÉS FÉKEZÉS

---

Ajánlott, hogy a játékot a gyermek számára teljesen biztonságos helyen használja – pl. otthon, az udvaron, elkerített játszótéren stb. Minden legyen felnőtt felügyelet!

Amikor a játékkal közlekedik, mindig viseljen védőeszközöket (sisakot, kesztyűt, könyök- és térdvédőt).

K.1. Tápfeszültség bekapcsolása - a jármű beindítása és leállítása

K.2. Előre/hátra kapcsoló - menetirány váltó

**FONTOS:** Soha ne változtasson menetirány, ha a jármű mozgásban van. Ellenkező esetben a hajtásátvitel és a motor meghibásodnak!

K.3. Hangjelzés nyomógombja/nyomógombjai

**Kürt** – a kürt gombja az „K.” rajzon 3-es számmal van jelölve. Ha megnyomják a gombot, a játék kürt hangot ad.

K.4. Gázpedál (gyorsítás)

**Előremenet** – hogy előre mehessen, a gyermeknek nyomnia kell az „K.” rajzon 4-es számmal jelölt gázpedált. **FONTOS!** Ne engedje, hogy a gyermek megnyomja a gázpedált, amíg biztosan nem ül az ülésen, és nem fogja két kézzel a kormányt! **Fékezés** – fékezéshez a gyermeknek le kell vennie a lábát a gázpedálról. A játék önmagától elkezdi fékezni motorfékkel. **FONTOS!** Tanítsa meg a gyermekét fékezni, mielőtt ráülteti a játékra.

K.5. Sebességváltó nyomógomb (fokozat).

K.6. Világításkapcsoló

K.7. **A jármű vezérlési módjának átkapcsolója: Gázpedál/Távírányítós vezérlés.** Az átkapcsoló használatához ki kell csavarozni a védőburkolatot, majd újra rögzíteni kell csavarral

N.1-4. Az akkumulátor töltésének alternatív módja

## TÁVIRÁNYÍTÓ

L.1. Előre

L.2. Hátra

L.3. Sebességváltás (fokozat) 1, 2. **FONTOS:** Hátramenetben a L.3. nyomógomb nem működik.

L.4. 3 LED dióda – (1/2/3) sebességtartomány kijelzője

L.5. Balra

L.6. Jobbra

L.7. Fék nyomógombja / Stop (nyomja meg a leálláshoz, nyomja meg újra a menetet folytatásához)

L.8. A járművel való szinkronizálás nyomógombja

## A jármű szinkronizálása a távirányítóval

I. Tegyen be 2 x 3 AAA/LR03 elemet (nincs a készletben).

II. Nyomja meg egyszerre, és 3. másodpercig tartsa megnyomva a **(L.8.)** gombokat. A **(L.4.)** dióda elkezdi villogni. Azonnal indítsa

be a járművet, megnyomva az (K.1.) nyomógombot. A (L.4.) dióda folyamatosan világít, ami azt jelenti, hogy létrejött a kapcsolat a jármű és a távirányító között.

III. Ha a szinkronizálási folyamat sikertelen volt, vegye ki az elemeket, és ismétlje meg a műveleteket az I. és II. pontokból.

## TISZTÍTÁS ÉS KARBANTARTÁS

Használat előtt ellenőrizze a játék állapotát - nem nyilvánvalóan sérülést vesz észre rajta - nem szabad tovább használni.

Ne tisztítsa vízzel, kizárólag száraz törülközővel.

Rendszeresen ellenőrizze a csavarok behuzását. Rendszeresen ellenőrizze az összes akkumulátor és kábelsatlakozást.

Ha nedvesség éri, a fém alkatrészeket szárítsa meg, hogy védve legyenek a korróziótól.

Ne használja a terméket esőben, hóban vagy kedvezőtlen időjárási körülmények között. Ha a termék beázás miatt megy tönkre, az nem tartozik a garancia alá.

Ha a termék meghibásodott, ne használja tovább és forduljon szakszervizhez.

Ha a gyermek hosszabb ideig nem használja a játékot, vagy hosszabb ideig kívánja tárolni úgy, hogy nem használja, ajánlott az akkumulátort teljesen feltölteni, majd levenni a pozitív (+) sark kábelét az akkumulátorról. Győződjön meg róla, hogy a lelazított kábel nem érintkezhet a negatív pólussal, vagy az akkumulátor negatív sarkával.

## A TÖLTŐ BIZTONSÁGOS HASZNÁLATÁNAK A FELTÉTELEI ÉS AZ AKKUMULÁTOR TÖLTÉSE

Az akkumulátort csak felnőtt személy töltheti.

**FIGYELMEZTETÉS!** A töltő nem játék. Ne engedje, hogy a gyermeke játsszon a töltővel! Töltés közben ne használja a játékot!

**FIGYELMEZTETÉS!** A töltőnek hosszú a kábele! Fennáll a veszély, hogy a gyermek megfojthatja magát!

Rendszeresen ellenőrizze kell, hogy az akkumulátortöltő kábele, a töltő és a dugasz vagy más eleme nincs-e megsérülve. Sérülés esetén a töltő nem használható! Ne javítsa a töltőt önállóan! Lépjen kapcsolatba a cég szervizével.

Az akkumulátortöltő bemenet a jármű belsejében van elhelyezve, az ülés alatt (a M.1. rajzon „Socket” felirat jelöli). Előbb csatlakoztassa a töltő kábelének dugaszát (a M.1. rajzon „Charger plug” felirattal jelölve) a jármű töltőaljzatához, majd csak ezután csatlakoztassa a töltőt (M.2. betűvel jelölve) a hálózati dugaszolóaljzathoz.

Az akkumulátor teljes feltöltéséhez körülbelül 9-10 óra van szükség. Soha ne töltsen az akkumulátort 11 óránál hosszabb ideig! A töltés során mind az akkumulátor mind a töltő felmelegedhet. Ha bármelyik elem forró, azonnal csatlakoztassa le a töltőt! Soha ne engedje, hogy az akkumulátor teljesen kimerüljön!

Mindig ügyeljen az akkumulátor kábelének polaritására és a megfelelő csatlakoztatásukra (megfelelő polaritás). Soha ne zárja rövidre a töltés sarkait! Kizárólag a termékhez melléklet akkumulátort és töltőt használja, vagy olyan más akkumulátort, amit a gyártó jóváhagyott! Soha ne válassza meg önállóan az akkumulátort! Az akkumulátort tartsa mindig gyermekektől elzárva.

Ha lecsatlakoztatja a kábelt az akkumulátorról, győződjön meg róla, hogy később helyesen csatlakoztatja:

A fekete kábelt (negatív pólus -) csatlakoztassa a fekete sarkokhoz az akkumulátoron (negatív pólus -).

A vörös kábelt (pozitív pólus +) csatlakoztassa a vörös sarkokhoz az akkumulátoron (pozitív pólus +). Soha ne csatlakoztassa fordítva! Ez tönkretesz az akkumulátort és a terméket, és a garancia elvesztését vonja maga után!

### Az elemek behelyezése és cseréje (E. J. L. ábra)

Akkumulátorok ki kell cserélni a felnőttek. Wymiana akkumulátorok a játék. Vegye le az elemtartó fedelet a keszulek alján található a lo.

Helyezze be 2 db. Elemek „AAA”, / „AA” hogy az elemtartó. Ügyeljen arra, hogy a helyes polarításra (+/-). Helyezze vissza es húzza a fedelet.

Megjegyzés: Az akkumulátorok nem a játék. Csak az ajánlott típusú akkumulátor lehet. Az elemeket ki kell szerelni összhangban polarítás helyesen.

Megjegyzés: Az akkumulátorok nem a játékszert. Csak az ajánlott típusú akkumulátor lehet. Az elemeket ki kell szerelni összhangban polarítás helyesen. Ha az akkumulátor töltöttségi szintje alacsony hangok torz lehet, akkor kell Cserélje ki az elemeket ujjakra. Tart elemeket elzarva a gyermek. Akkumulátorokat újratöltés előtt el kell távolítani a terméket. Akkumulátor töltése lehet utantölteni csak felügyelet mellett felnőtt. Ne keverje a különböző típusú elemeket. Az akkumulátor szivarog a maro folyadék nem használható, vagy felszámolásra. Elemek alkalmatlan újratöltés nem lehet újratölteni. Azonnal le kell szivarog, szivarog akkumulátort, mert egesi seruleseket okozhat bőr vagy egyéb serules. Az elhasznált elemeket el kell távolítani a játékból, vagy ha azt nem használja hosszabb ideje, hogy elkerüljük a korrózió szivarog. Ne zárja rövidre az akkumulátor csatlakozóit vagy rekeszek. Ne tűzbe hő. Az elhasznált elemeket ne dobja ki a háztartási hulladékok, meg kell hagyni a helyen biztosítják a megfelelő újrahasznosítás.



Az áthúzott szemétkosár jel azt jelenti, hogy a játékokat és az elemet tilos a háztartási hulladékokkal együtt kidobni. A környezetre vagy az emberi egészségre gyakorolt lehetséges veszély kiküszöbölése érdekében csavarozza ki a világító kerekeket, és adja le erre kijelölt gyűjtőpontra, ahol elektromos és elektronikus eszközök hulladékainak gyűjtésével foglalkoznak. Segíthet védeni a környezetet, és hozzájárulni az elhasznált eszköz újrafelhasználásához. A termék elemeinek újrahasznosítására vonatkozó részletesebb információk érdekében fel kell venni a kapcsolatot a helyi hatóságok képviselőivel, hulladékok ártalmatlanításával foglalkozó szolgáltatóval vagy a bolttal, ahol a terméket vásárolták.

## PROBLÉMÁK MEGOLDÁSA

A probléma leírása	Valószínű ok	A probléma megoldása
A jármű nem mozog	Túl alacsony az akkumulátor töltöttsége	Töltse fel teljesen az akkumulátort
	Működésbe lépett a hővédelem	Várjon 5-20 másodpercet, amíg az automata biztosíték alaphelyzetbe állítja az áramkört, vagy cserélje ki a biztosítékot egy újra
	Kilazult az elektromos vezetékek csatlakozása	Csatlakoztassa újra az elektromos vezetékeket. Ha a motornál lazultak ki a vezetékek, lépjen kapcsolatba a forgalmazóval
	Tönkrement vagy elromlott akkumulátor	Cserélje ki az akkumulátort egy újra
	Elromlott elektromos modul	Vegye fel a kapcsolatot a forgalmazóval
	Elromlott a motor	Cserélje ki a motort egy újra, vagy vegye fel a kapcsolatot a forgalmazóval
A jármű túl hosszú ideig nem működik	Az akkumulátor nem töltődik fel teljesen	Töltés közben ellenőrizze az akkumulátor csatlakozóinak állapotát
	Elhasználódott akkumulátor	Cserélje ki az akkumulátort egy újra
A jármű túl lassan mozog	Alacsony az akkumulátor töltöttsége	Töltse fel teljesen az akkumulátort
	Elhasználódott akkumulátor	Cserélje ki az akkumulátort egy újra
	A jármű túl van terhelve	Csökkentse a jármű terhelését
	A járművet túl nehéz körülmények között használják	Használja a járművet rendeltetésének megfelelően. Olvassa el az útmutató Figyelmeztetéseit
A jármű akadozik/megáll menet közben	Kilazult az elektromos vezetékek csatlakozása	Csatlakoztassa újra az elektromos vezetékeket. Ha a motornál lazultak ki a vezetékek, lépjen kapcsolatba a forgalmazóval
	Elromlott a motor	Cserélje ki a motort egy újra, vagy vegye fel a kapcsolatot a forgalmazóval
Nehezen lehet előre/hátra menetirányt váltani	Megpróbáltak menetirányt váltani a jármű mozgása közben	Teljesen állítsa meg a járművet, és akkor váltson menetirányt. Olvassa el az útmutatót
A motor vagy a hajtásátvitel túl hangosan működik	Elromlott a hajtásátvitel vagy a motor	Javítsa meg, vagy cserélje egy újra. Vegye fel a kapcsolatot a forgalmazóval
Az akkumulátor nem tölt	Kilazult az elektromos vezetékek csatlakozása	Töltés közben ellenőrizze az akkumulátor csatlakozóinak állapotát
	A töltő nincs csatlakoztatva	Csatlakoztassa a töltőt a tápfeszültség dugaszolóaljzatához
	A töltő vagy a töltő bemenete elromlott	Cserélje ki a töltőt egy újra, vagy vegye fel a kapcsolatot a forgalmazóval
A töltő melegszik töltés közben	Semmi gond. Ez normális jelenség, ha a töltő csatlakoztatva van az áramforrásra	

**Olvasa el a PROBLÉMAMEGOLDÁSI ÚTMUTATÓT.**

**Ha továbbra is szüksége van segítségre, vegye fel a kapcsolatot a forgalmazóval vagy a szervizzel.**

MANUFACTURED FOR / WYPRODUKOWANO DLA:



**PM INVESTMENT  
GROUP NAPERT, SOSZYŃSKI SP. K.**

Podkowy 18  
04-937 Warszawa, Poland

**WAREHOUSE & CONTACT ADDRESS /  
ADRES KONTAKTOWY I MAGAZYNU:**

Łukówiec 98, 05-480 Karczew, Poland  
phone: 00 48 22 394 09 94  
e-mail: [info@pminvestment.pl](mailto:info@pminvestment.pl)  
[www.pminvestment.pl](http://www.pminvestment.pl)



[www.millymally.pl](http://www.millymally.pl)