

# Instrukcja obsługi Telefon komórkowy Maxcom MM443



Zaleca się przeczytanie instrukcji przed rozpoczęciem użytkowania

## **Zawartość kompletu**

Telefon komórkowy

Ładowarka sieciowa

Ładowarka biurkowa

Kabel USB

Akumulator

Instrukcja obsługi

Zaleca się zachowanie opakowania, może być przydatne przy ewentualnym transporcie.

Należy zachować paragon, który stanowi nieodłączny element gwarancji.

**Uwaga! – Telefon pracuje w sieci:**

**GSM: 900/1800;**

**WCDMA: 900/2100MHz;**

**LTE band: 1/3/7/8/20**

**Przed włączeniem telefonu, najpierw należy poprawnie włożyć przynajmniej jedną kartę SIM.**

## Spis treści

1	Wstęp .....	6
2	Akcesoria .....	6
3	Warunki użytkowania i bezpieczeństwa .....	6
4	Połączenia alarmowe (112) .....	7
5	Podstawowe informacje .....	8
6	Przygotowanie telefonu .....	10
6.1	Zdejmowanie pokrywy baterii .....	10
6.2	Instalacja kart SIM .....	11
6.2.1	<i>SIM1 i SIM2</i> .....	11
6.3	Instalacja karty pamięci .....	12
6.4	Instalacja akumulatora .....	13
6.5	Podłączanie zasilacza i ładowanie baterii .....	13
6.5.1	<i>Ładowarka biurkowa</i> .....	14
6.5.2	<i>Ostrzeżenie o rozładowanej baterii</i> .....	14
6.6	Włączenie i wyłączenie telefonu .....	14
7	Opis wyświetlacza .....	15
7.1	Obsługa MENU .....	15
7.2	Blokada klawiatury .....	16
7.2.1	<i>Automatyczna blokada klawiatury</i> .....	16
7.3	Wprowadzanie tekstu .....	16
8	Książka telefoniczna .....	16
8.1	Zapisywanie kontaktów .....	16
8.2	Przeglądanie kontaktów .....	17
8.3	Usuwanie kontaktów .....	17
8.3.1	<i>Usuwanie pojedynczego kontaktu</i> .....	17
8.3.2	<i>Usuwanie kilku kontaktów</i> .....	17
8.3.3	<i>Usuwanie wszystkich kontaktów</i> .....	17
8.4	Kopiowanie kontaktów .....	18
8.5	Szybkie wybieranie .....	18
8.6	Stan pamięci .....	18
9	Połączenia .....	18
9.1	Wybieranie połączeń .....	18
9.1.1	<i>Z klawiatury numerycznej</i> .....	18
9.1.2	<i>Z książki telefonicznej</i> .....	19
9.1.3	<i>Z spisu połączeń</i> .....	19
9.2	Regulacja głośności połączenia .....	19
9.3	Opcje podczas trwania połączenia .....	19
9.4	Połączenia przychodzące .....	20
10	Spis połączeń .....	20
11	Wiadomości SMS i MMS .....	21

11.1	Pisanie i wysyłanie SMS-ów i MMS-ów.....	21
11.2	Czytanie i odpowiadanie na SMS-y i MMS-y .....	22
11.3	Skrzynki SMS .....	22
11.3.1	<i>Skrzynka odbiorcza</i> .....	22
11.3.2	<i>Skrzynka nadawcza</i> .....	23
11.3.3	<i>Wersje robocze</i> .....	24
11.3.4	<i>Wiadomości wysłane</i> .....	24
11.4	Usuwanie wiadomości.....	24
11.5	Ustawienia wiadomości .....	24
11.5.1	<i>SMS</i> .....	24
11.5.2	<i>MMS</i> .....	25
11.6	Poczta głosowa .....	25
12	Multimedia .....	25
12.1	Audio .....	25
12.2	Zdjęcia.....	26
12.3	Aparat.....	26
12.4	Kamera.....	26
12.5	Wideo .....	26
12.6	Dyktafon .....	26
12.7	Radio FM.....	26
13	Narzędzia .....	27
13.1	Bluetooth .....	27
13.2	Kalendarz .....	27
13.3	Kalkulator .....	27
13.4	Latarka .....	28
13.5	Budzik.....	28
13.6	Czas na świecie .....	28
13.7	STK (Usługi SIM).....	28
13.8	Lista plików.....	28
14	Ustawienia .....	29
14.1	Profile .....	29
14.1.1	<i>Podpowiadanie głosowe klawiszy</i> .....	29
14.2	Telefon .....	29
14.2.1	<i>Godzina i data</i> .....	29
14.2.2	<i>Język</i> .....	30
14.2.3	<i>Ustawienia skrótów</i> .....	30
14.2.4	<i>Automatyczne wł / wył</i> .....	30
14.2.5	<i>Przywracanie ustawień fabrycznych</i> .....	30
14.3	Wyświetlacz.....	30
14.4	Połączenia.....	30
14.4.1	<i>Dual SIM</i> .....	30

14.4.2	Przekierowanie połączeń .....	31
14.4.3	Połączenia oczekujące .....	31
14.4.4	Blokada połączeń .....	31
14.4.5	Prezentacja numeru .....	32
14.4.6	Inne .....	32
14.5	SOS .....	32
14.5.1	Kontakty ICE .....	32
14.5.2	Informacje o właścicielu .....	33
14.5.3	Przycisk SOS .....	33
14.5.4	SMS SOS .....	33
14.5.5	Alarm SOS .....	33
14.6	Bezpieczeństwo .....	33
14.6.1	PIN .....	33
14.6.2	Zmień PIN2 .....	34
14.6.3	Blokada telefonu .....	34
14.6.4	Zmień hasło telefonu .....	34
14.6.5	Ochrona prywatności .....	34
14.6.6	Automatyczna blokada klawiatury .....	34
14.6.7	Zablokuj klawiaturę czerwoną słuchawką .....	34
14.6.8	Stały numer wybierania .....	34
14.6.9	Czarna lista .....	34
14.7	Sieć .....	34
14.8	Sprawdź aktualizację .....	35
15	Internet .....	35
16	Podłączenie do komputera .....	35
17	FAQ (Rozwiązywanie problemów) .....	36
18	Specyfikacja techniczna .....	38
18.1	Główne funkcje: .....	38
18.2	Zasilacz .....	38
18.3	Zakresy częstotliwości i maksymalna moc urządzenia .....	39
18.4	Informacje o SAR .....	39
19	Informacje dotyczące akumulatora .....	41
20	Informacja dotycząca ochrony środowiska .....	41
21	UPROSZCZONA DEKLARACJA ZGODNOŚCI UE .....	42

## **1 STEP**

Dziękujemy za wybór telefonu marki Maxcom.

Niniejsza Instrukcja Obsługi została opublikowana przez producenta. Korekty i poprawki wynikające z błędów, nieścisłości bieżących informacji oraz ulepszenia telefonu bądź oprogramowania mogą być dokonywane bez żadnych uprzednich zawiadomień, niemniej jednak zostaną one uwzględnione w nowszych wersjach instrukcji obsługi. Więcej informacji oraz pomoc techniczną można uzyskać odwiedzając stronę internetową: [www.maxcom.pl](http://www.maxcom.pl). Producent zastrzega sobie wszelkie prawa do treści zawartych w niniejszej instrukcji.

Prawa autorskie oraz znaki towarowe wymienione w tym dokumencie pozostają własnością odpowiedniego właściciela. Kopiowanie, przekazywanie, przechowywanie, bądź rozprzestrzenianie całości lub części materiałów objętych prawem autorskim, bez uprzedniego otrzymania pisemnej zgody, jest zabronione.

## **2 AKCESORIA**

Używaj tylko akumulatorów oraz zasilaczy rekomendowanych przez producenta tego telefonu. Sprawdź jakie akcesoria dostępne są u twojego sprzedawcy.

## **3 WARUNKI UŻYTKOWANIA I BEZPIECZEŃSTWA**

Zapoznanie się z poniższymi zasadami zminimalizuje ryzyko niewłaściwego użytkowania telefonu.

**UŻYTKOWANIE** – Telefon emituje pole elektromagnetyczne, które może mieć negatywny wpływ na inne urządzenia elektroniczne, w tym np. sprzęt medyczny.

Nie wolno użytkować telefonu na terenie, w którym jest to zabronione np.: w szpitalach, samolotach, przy stacjach paliw oraz w pobliżu materiałów łatwopalnych. Użytkowanie telefonu w takich miejscach może narazić inne osoby na niebezpieczeństwo.

Nie wolno używać telefonu podczas prowadzenia pojazdu.

Urządzenie i jego akcesoria mogą składać się z drobnych części. Telefon oraz jego elementy należy chronić przed dziećmi.

**SERWIS** - Nie wolno dokonywać samodzielnych napraw bądź przeróbek, wszelkie usterki powinny być usuwane przez wykwalifikowany serwis.

**CZYSZCZENIE** - Telefonu nie wolno czyścić substancjami chemicznymi bądź żrącymi.

**APARAT SŁUCHOWY** - Jeżeli użytkownik posiada aparat słuchowy, należy ostrożnie dobrać głośność telefonu oraz odpowiednio ustawić czułość aparatu słuchowego.

**ELEKTRONICZNY SPRZĘT MEDYCZNY** - Twój telefon jest nadajnikiem radiowym, który może zakłócać działanie elektronicznego sprzętu medycznego lub implantów, takich jak aparaty słuchowe, rozruszniki serca, pompy insulinowe itp. Zaleca się zachowanie minimum 15 cm odstępów pomiędzy bazą telefonu a implantem. Wszelkich rad w tej kwestii możesz zasięgnąć u swojego lekarza lub u producentów tego typu sprzętu.

**WODOSZCZELNOŚĆ** – telefon nie jest wodoszczelny. Należy trzymać go w suchym miejscu.

**PYŁOSZCZELNOŚĆ** – telefon nie jest pyłoszczelny, nie należy używać telefonu w środowisku o zwiększonym zapyleniu. Chroń telefon przed opiłkami metalu, które mogą spowodować nieprawidłową pracę urządzenia.

**WYŚWIETLACZ** – należy unikać zbyt mocnego nacisku na wyświetlacz LCD oraz używania ostrych narzędzi, gdyż może to grozić jego uszkodzeniem.

Nie zwieraj styków baterii za pomocą metalowych przedmiotów, ponieważ grozi to eksplozją.

Nie wolno wystawiać urządzenia na działanie niskich i wysokich temperatur, bezpośredni wpływ promieni słonecznych oraz dużą wilgotność. Nie wolno umieszczać urządzenia w pobliżu instalacji grzewczej np.: kaloryfer, grzejnik, piekarnik, piec CO, kominek, grill itp. Maksymalna dopuszczalna temperatura otoczenia to +40 °C.

Chroń słuch! Długotrwały kontakt z głośnymi dźwiękami może prowadzić do uszkodzenia słuchu. Słuchaj muzyki na umiarkowanym poziomie i nie trzymaj urządzenia blisko ucha, kiedy używasz głośnika. Przed podłączeniem słuchawek należy zawsze zmniejszyć głośność.



#### **4 POŁĄCZENIA ALARMOWE (112)**

Aby wykonać połączenie z numerem alarmowym (112), należy:

Włączyć telefon w miejscu o odpowiednim zasięgu.

Wprowadzić numer alarmowy 112 oraz zatwierdzić wykonanie połączenia klawiszem zielonej słuchawki.

Uwaga! Podczas połączenia należy podać wszystkie wymagane informacje przez dyżurnego. Nigdy nie wolno rozłączać się bez stosownej informacji!

## 5 PODSTAWOWE INFORMACJE





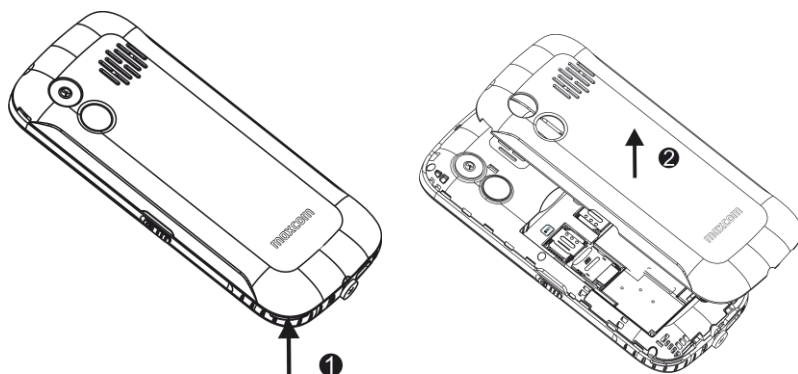
1	Klawisz + / -	Zwiększanie / zmniejszanie głośności
2	Latarka	Dioda LED emitująca światło o barwie białej
3	Głośnik rozmów	Aktywny podczas prowadzenia rozmów
4	Wyświetlacz	W czasie rzeczywistym wyświetla zachodzące procesy w telefonie
5	Klawisz nawigacyjny w górę	Do poruszania się w górę po wyświetlanych treściach na wyświetlaczu
6	Lewy klawisz funkcyjny	Spełnia zadania opisane w lewej dolnej części wyświetlacza
7	Prawy klawisz funkcyjny	Spełnia zadania opisane w prawej dolnej części wyświetlacza
8	Zielona słuchawka	Odbieranie połączeń przychodzących / spis połączeń
9	Czerwona słuchawka	Naciśnięcie: odrzucanie / rozłączanie połączeń, wyjście do pulpitu Naciśnięcie i przytrzymanie: włączenie / wyłączenie telefonu
10	Klawisz nawigacyjny w dół	Do poruszania się w dół po wyświetlanych treściach na wyświetlaczu
11	Klawiatura numeryczna	Umożliwia wprowadzanie cyfr / znaków Klawisz 1 – naciśnięcie i przytrzymanie wywoła połączenie z pocztą głosową. Klawisz 3÷9 – naciśnięcie i przytrzymanie wywoła połączenia na zaprogramowany wcześniej numer szybkiego wybierania
12	Klawisz 2 / ICE	Naciśnięcie i przytrzymanie wywoła wyświetlenie Menu ICE „W nagłym wypadku”
13	Mikrofon	
14	Klawisz *	Do poruszania się w lewo po wyświetlanych treściach na wyświetlaczu. Naciśnięcie podczas edytowania tekstu umożliwia dostęp do znaków specjalnych
15	Klawisz #	Do poruszania się w prawo po wyświetlanych treściach na wyświetlaczu. Naciśnięcie podczas edytowania tekstu umożliwia zmianę klawiatury wprowadzania. Naciśnięcie i przytrzymanie umożliwia szybką zmianę profilu tj. normalny / cichy / spotkanie

16	Klawisz 0	Naciśnięcie i przytrzymanie wywoła włączenie / wyłączenie latarki Aparat - zrobienie zdjęcia, rozpoczęcie/ pauza nagrywania wideo
17	Styki ładowania	Umożliwia ładowanie za pomocą ładowarki biurkowej
18	Żeńskie gniazdo USB-C	Umożliwia ładowanie akumulatora zasilającego telefon oraz podłączenie do komputer poprzez kabel USB-C
19	Żeńskie gniazdo Jack 3,5 mm	Umożliwia podłączenie zestawu słuchawkowego
20	Uchwyt na smycz	Umożliwia zamontowanie smyczy
21	Przełącznik blokady klawiatury	Aby zablokować / odblokować przeciągnij w górę / dół
22	Otwieranie pokrywy akumulatora	
23	Głośnik	Aktywny dla multimediiów / dzwonków
24	Aparat fotograficzny	Umożliwia robienie zdjęć / nagrań wideo
25	Klawisz SOS	Naciśnięcie i przytrzymanie: wywołanie procedury SOS

## 6 PRZYGOTOWANIE TELEFONU

### 6.1 Zdejmowanie pokrywy baterii

Upewnij się, że zasilacz jest odłączony. W prawym dolnym rogu telefonu delikatnie podważ paznokciem pokrywę akumulatora i ją ściągnij.



## 6.2 Instalacja kart SIM

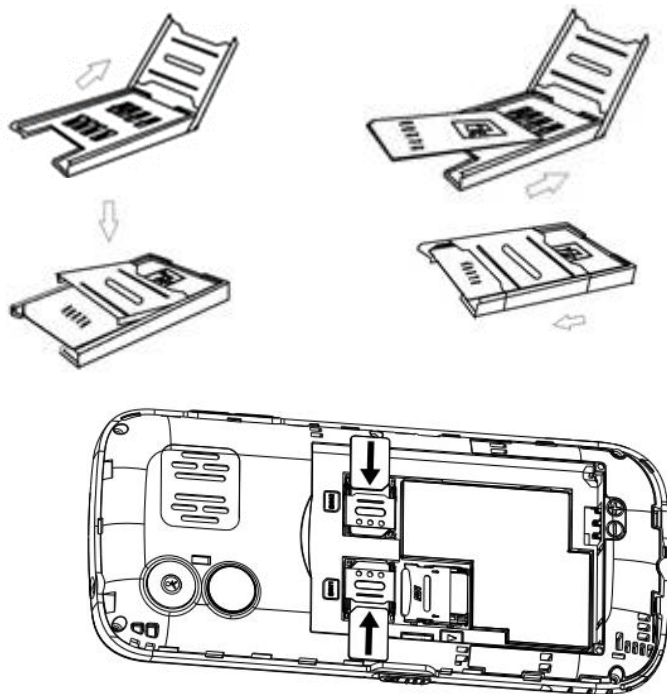
Włóż przynajmniej jedną kartę SIM do telefonu zanim zaczniesz z niego korzystać. Kartę SIM otrzymasz od swojego operatora. Przechowuj kartę SIM poza zasięgiem dzieci.

Jakiegolwiek obtarcie lub zgięcie może w łatwy sposób uszkodzić kartę SIM, dlatego należy zachować szczególną ostrożność podczas jej wkładania, wyjmowania i przechowywania.

### 6.2.1 SIM1 i SIM2

Gniazda SIM1 i SIM2 są przystosowane do zainstalowania kart Nano SIM (4FF).

Przesuń zawleczkę gniazda SIM w zewnętrzną stronę telefonu, następnie ją odchyl. Włóż kartę SIM do śluz w taki sposób, aby jej połączane złącza były skierowane w dół, a ścięty narożnik do wewnątrz telefonu. Zamknij zawleczkę i przesuń ją do wewnątrz telefonu.



### 6.3 Instalacja karty pamięci

Poniżej gniazda SIM1 znajduje się miejsce na kartę pamięci Micro SD (TF). Przesuń zawleczkę gniazda w dół telefonu (OPEN) i ją otwórz.

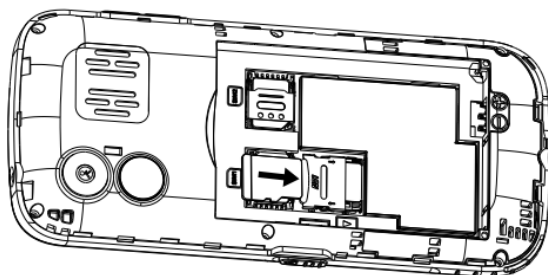


Umieść kartę pamięci w gnieździe zwracając uwagę na wycięcia. Zamknij zawleczkę i przesuń ją w górę telefonu (LOCK).



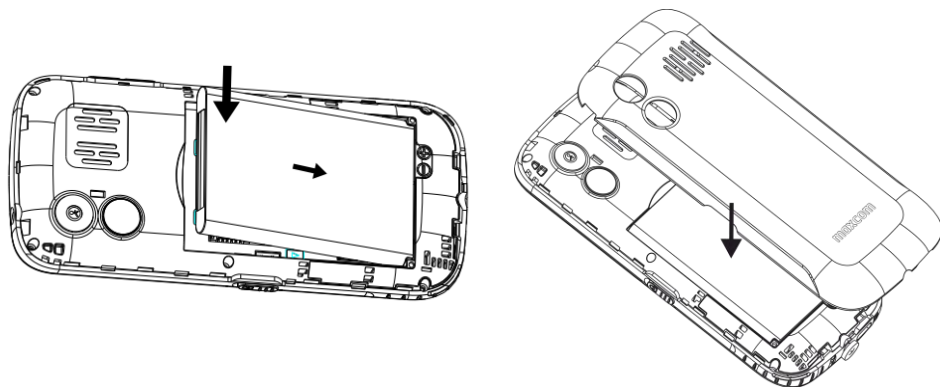
Podczas używania karty pamięci zachowaj ostrożność, w szczególności podczas jej wkładania i wyjmowania. Niektóre karty pamięci, przed pierwszym użyciem, wymagają sformatowania przy pomocy komputera.

Regularnie rób kopie zapasowe informacji znajdujących się na używanych kartach w innych urządzeniach, jeżeli korzystasz z kart typu SD! Nieprawidłowe używanie lub inne czynniki mogą spowodować uszkodzenie bądź utratę zawartości kart.



## 6.4 Instalacja akumulatora

Włóż akumulator zwracając uwagę, aby styki +/- były skierowane w prawidłową stronę, a następnie załóż pokrywę akumulatora.

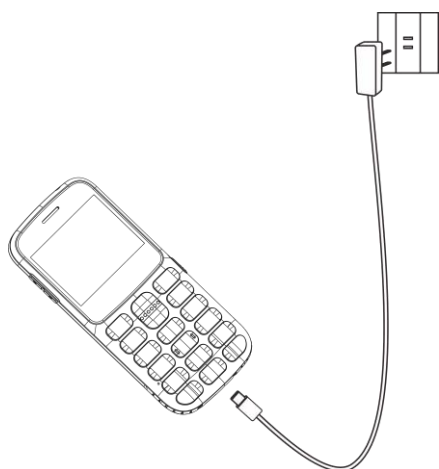


## 6.5 Podłączanie zasilacza i ładowanie baterii

W celu zagwarantowania prawidłowego działania telefonu, używaj tylko rekomendowanej przez producenta ładowarki oraz akumulatora.

Używanie akumulatora z obcego źródła może prowadzić do uszkodzenia telefonu oraz do utraty gwarancji.

Podepnij wtyk kabla do gniazda USB typu C telefonu, a drugie złącze USB do zasilacza. Podłącz zasilacz do gniazda sieciowego.



Na wyświetlaczu pojawi się logo Maxcom oraz ikona ładowanego akumulatora. Będzie to oznaką prawidłowego podłączenia akumulatora, a więc rozpoczęcia procesu ładowania.

Kiedy akumulator zostanie załadowany na wyświetlaczu pokaże się komunikat o treści „Ładowanie zakończone” oraz na pasku powiadomień ikona prezentująca poziom naładowania baterii przestanie migać.

Zaleca się odłączenie ładowarki po zakończonym procesie ładowania, pozwoli to na wydłużenie żywotności akumulatora.

W przypadku rozładowanej baterii, telefon automatycznie się wyłączy. Nie należy pozostawiać baterii rozładowanej przez dłuższy czas, w przeciwnym wypadku może to wpłynąć niekorzystnie na jej jakość oraz żywotność.

### **6.5.1 Ładowarka biurkowa**

W pierwszej kolejności należy podpiąć wtyk kabla USB-C do gniazda ładowarki biurkowej, a następnie podłączyć zasilacz do gniazda sieciowego. Telefon należy włożyć do ładowarki, tak aby styki znajdujące się w dolnej części obudowy dopasowały się z stykami znajdującymi się w ładowarce biurkowej.

Uwaga! Aby nie uszkodzić akumulatora oraz telefonu należy: sprawdzić poprawność zainstalowania baterii przed rozpoczęciem ładowania oraz nie wyjmowania akumulatora podczas trwającego procesu ładowania. W przypadku długotrwałego rozładowania, po podłączeniu akumulatora do ładowania, należy odczekać kilka minut przed uruchomieniem telefonu. Akumulatora nie wolno przechowywać w pobliżu źródeł ciepła. Przegrzewanie może doprowadzić do fizycznego uszkodzenia akumulatora.

### **6.5.2 Ostrzeżenie o rozładowanej baterii**

Kiedy akumulator się rozładuje, telefon zaalarmuje konieczność podłączenia do ładowania komunikatem “Niski poziom baterii” oraz za pomocą sygnału dźwiękowego (jeżeli w profilu zostały włączone dźwięki ostrzeżeń).

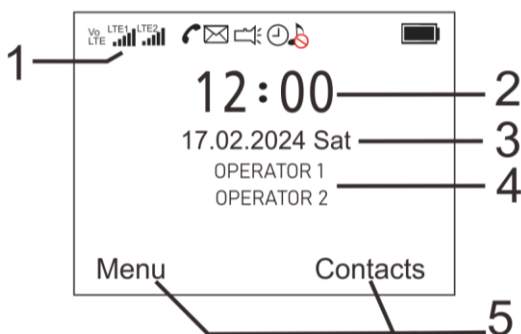
## **6.6 Włączanie i wyłączanie telefonu**

Aby włączyć telefon należy nacisnąć i przytrzymać klawisz czerwonej słuchawki. Po chwili wyświetlacz powinien się podświetlić. Po włączeniu, wyświetlacz pokaże pole do wprowadzenia kodu PIN (jeżeli są włączone zabezpieczenia karty SIM). Po włączeniu, telefon automatycznie wyszukuje sieć. Jeżeli telefon wykryje autoryzowaną sieć, na ekranie pojawi się symbol mocy sygnału. Jeżeli sieć nie zostanie odnaleziona, można wykonać tylko połączenia alarmowe, bądź korzystać z funkcji niezwiązanych z komunikacją.

Aby wyłączyć telefon należy nacisnąć i przytrzymać klawisz czerwonej słuchawki, a następnie potwierdzić naciskając klawisz OK.

## 7 OPIS WYŚWIETLACZA

Gdy telefon jest włączony, ale nie są podejmowane żadne czynności, to pozostaje on w stanie czuwania.



1. Ikony pokazujące funkcje (tabela poniżej)
2. Godzina
3. Data
4. Nazwa operatora
5. Opis klawiszy funkcyjnych

	Sygnał sieci		Brak karty SIM/Błąd karty SIM
	Brak usług		Brak zasięgu
<b>VoLTE</b>	Usługa VoLTE	<b>LTE</b>	Zasięg LTE
<b>3G/ G</b>	Zasięg 3G/2G		Tryb samolotowy
	Nowy SMS / MMS		Nieodebrane połączenie
	Tylko wibracje (profil spotkanie)		Wyciszony (profil cichy)
	Alarm aktywny	<b>R</b>	Roaming aktywny
	Aktywny profil „Na zewnątrz”		Włączone przekazywanie połączeń
	Bateria pełna		Bateria rozładowana
Ikony mogą różnić się w zależności od wersji oprogramowania		* Ikona <b>R</b> pojawia się również w roamingu krajowym w sytuacji, gdy abonent korzysta z sieci drugiego operatora	

### 7.1 Obsługa MENU

Aby wejść do MENU należy w trybie czuwania nacisnąć lewy klawisz funkcyjny, zgodnie z wyświetlanym na wyświetlaczu opisem.

Do poruszania się po MENU należy użyć klawiszy nawigacyjnych w górę / w dół.

Aby zatwierdzić wybraną pozycję należy nacisnąć lewy klawisz funkcyjny "OK".

## **7.2 Blokada klawiatury**

Do zablokowania / odblokowania klawiatury należy wykorzystać przełącznik znajdujący się z prawej strony telefonu przesuwać go do przeciwnego położenia tj. w górę / w dół. Aby zablokować / odblokować klawiaturę można również użyć następującego sposobu. Należy nacisnąć lewy klawisz funkcyjny "Odblokuj", a następnie \*.

Podczas połączenia przychodzącego, nie ma konieczności odblokowania klawiatury, aby odebrać połączenie.

### **7.2.1 Automatyczna blokada klawiatury**

W celu włączenia automatycznej blokady klawiatury należy wybrać: MENU > Ustawienia > Bezpieczeństwo > Auto blokada klawiatury. Następnie należy wybrać długość czasu bezczynności, po którym nastąpi automatyczne zablokowanie klawiatury i potwierdzić wybraną pozycję lewym klawiszem funkcyjnym "OK".

## **7.3 Wprowadzanie tekstu**

Naciskając klawisz # można zmienić metodę wprowadzania. Dostępne są:

- PI – polski alfabet, po kropce wielka litera,
- pl – polski alfabet, małe litery,
- PL – polski alfabet, wielkie litery,
- Abc – litery bez polskich znaków, po kropce wielka litera,
- abc – litery bez polskich znaków, małe litery,
- ABC – litery bez polskich znaków, wielkie litery,
- 123 – cyfry.

## **8 KSIĄŻKA TELEFONICZNA**

### **8.1 Zapisywanie kontaktów**

Istnieje kilka możliwości tworzenia i zapisywania kontaktów, w trybie czuwania należy:

1. Wybrać numer za pomocą klawiatury numerycznej, następnie nacisnąć lewy klawisz funkcyjny Opcje > Dodaj do kontaktów > OK. Teraz należy wybrać, czy numer ma zostać zapisany do nowego, czy już istniejącego kontaktu. Następnie należy wybrać miejsce zapisania kontaktu, w pamięci telefonu lub karty SIM. Po wpisaniu nazwy kontaktu oraz ewentualnie pozostałych



informacji należy nacisnąć prawy klawisz funkcyjny w celu potwierdzenia utworzenia kontaktu "Zapisz".

2. Nacisnąć zieloną słuchawkę, albo wejść w MENU > Spis połączeń, a następnie zaznaczyć klawiszami nawigacyjnymi jeden numer i dalej postępować, tak samo jak zostało to opisane powyżej.
3. Nacisnąć prawy klawisz funkcyjny, aby wejść w Kontakty, następnie lewy klawisz funkcyjny Opcje > Nowy, dalej postępować tak, samo jak zostało to opisane powyżej.

Dla kontaktów, które zostały zapisane w pamięci telefonu można ustawić wybrany dzwonek indywidualnie dla kontaktu.

## **8.2 Przeglądanie kontaktów**

Aby przeglądać zapisane kontakty trzeba w trybie czuwania nacisnąć prawy klawisz funkcyjny albo MENU > Kontakty. Listę kontaktów można przewijać za pomocą klawiszy nawigacyjnych góra / dół.

## **8.3 Usuwanie kontaktów**

### **8.3.1 Usuwanie pojedynczego kontaktu**

Aby usunąć kontakt z pamięci telefonu lub karty SIM należy:

1. Wybrać Kontakty,
2. Klawiszami nawigacyjnymi zaznaczyć wybrany kontakt,
3. Nacisnąć Opcje > Usuń > OK.

### **8.3.2 Usuwanie kilku kontaktów**

Aby usunąć kilka kontaktów z pamięci telefonu lub karty SIM należy:

1. Wybrać Kontakty,
2. Nacisnąć Opcje > Usuń kilka,
3. Klawiszami nawigacyjnymi wybrać kontakt i nacisnąć Opcje > Zaznacz,
4. Zaznaczyć wszystkie kontakty, które mają zostać usunięte,
5. Po zaznaczeniu kontaktów trzeba potwierdzić ich usunięcie Opcje > OK > OK.

W przypadku omyłki należy wybrać Opcje > Odznacz, a następnie postępować, tak jak zostało to opisane powyżej.

### **8.3.3 Usuwanie wszystkich kontaktów**

Aby usunąć wszystkie kontakty z pamięci telefonu i karty SIM należy:

1. Wybrać Kontakty,
2. Nacisnąć Opcje > Usuń kilka > Opcje > Zaznacz wszystko > Opcje > OK.

## 8.4 Kopiowanie kontaktów

Aby skopiować kontakt z pamięci telefonu do karty SIM, bądź na odwrót należy:

1. Wybrać Kontakty,
2. Nacisnąć Opcje > Import/Eksport > Kopiuj,
3. Nacisnąć Opcje > Wybierz, należy wybrać, z której i do której pamięci będą kopiowane kontakty,
4. Nacisnąć Opcje > OK,
5. Nacisnąć Opcje > Zaznacz wybrane kontakty, które mają zostać skopiowane,
6. Naciśnij Opcje > OK.

## 8.5 Szybkie wybieranie

Na klawiaturze numerycznej, po naciśnięciu i przytrzymaniu klawisza 3÷9, w trybie gotowości zostanie wykonane połączenie na przypisany numer. Aby przypisać numer telefonu dla odpowiedniego klawisza należy:

1. Wybrać Kontakty,
2. Nacisnąć Opcje > Inne > Szybkie wybieranie,
3. Wybrać klawisz, do którego ma zostać przypisany numer telefonu,
4. Nacisnąć Opcje > Edytuj,
5. Wpisać numer telefonu lub wybrać numer z Kontaktów,
6. Nacisnąć OK, aby zapisać.

## 8.6 Stan pamięci

W pamięci telefonu można zapisać do 1000 kontaktów. Aby sprawdzić stan pamięci należy wybrać Kontakty > Opcje > Inne > Stan pamięci.

# 9 POŁĄCZENIA

## 9.1 Wybieranie połączeń

### 9.1.1 Z klawiatury numerycznej

1. Wprowadź numer, na który chcesz zadzwonić,
2. Naciśnij zieloną słuchawkę, aby wykonać połączenie,
3. W celu zakończenia połączenia naciśnij czerwoną słuchawkę.

Dla połączeń międzynarodowych wymagane jest wprowadzenie znaku „+” lub „00” przed numerem. Znak „+” jest dostępny po podwójnym naciśnięciu klawisza \*.

### **9.1.2 Z książki telefonicznej**

W stanie czuwania naciśnij Kontakty za pomocą prawego klawisza funkcyjnego lub w Menu wybierz Kontakty. Klawiszami nawigacyjnymi góra / dół wybierz kontakt i naciśnij zieloną słuchawkę w celu wykonania połączenia.

W celu wyszukania kontaktu należy użyć klawiatury numerycznej. Po wybraniu Kontaktów wprowadź literę lub kilka liter. Następnie zaznacz odpowiedni kontakt i naciśnij zieloną słuchawkę, aby wykonać połączenie.

### **9.1.3 Z spisu połączeń**

W stanie czuwania naciśnij zieloną słuchawkę, albo wybierz Menu > Spis połączeń > Spis połączeń. Klawiszami nawigacyjnymi góra / dół wybierz kontakt lub numer telefonu, a następnie naciśnij zieloną słuchawkę w celu wykonania połączenia.

## **9.2 Regulacja głośności połączenia**

Podczas trwającego połączenia klawiszami + / - znajdującymi się po lewej stronie obudowy telefonu, można zwiększyć / zmniejszyć poziom głośności rozmówcy.

## **9.3 Opcje podczas trwania połączenia**

Podczas trwającego połączenie po naciśnięciu Menu, wyświetli się lista zawierające funkcje:

1. Połącz z zestawem słuchawkowym – możliwość przełączenia odtwarzania rozmowy poprzez zestaw słuchawkowy Bluetooth,
2. Dodaj nowe połączenie – możliwość wykonania kolejnego połączenia,
3. Wstrzymaj – zawieszenie połączenia,
4. Rozpocznij / Zakończ nagrywanie – włączenie / wyłączenie nagrywania trwającego połączenia,
5. Wyłącz / Włącz mikrofon,
6. Głośność – możliwość regulacji poziomu głośności trwającego połączenia za pomocą klawiszy nawigacyjnych góra / dół,
7. Kontakty – możliwość wejścia w Kontakty,
8. Spis połączeń – możliwość sprawdzenia rejestru połączeń,
9. Wiadomości – możliwość wejścia w Wiadomości.

Aby włączyć / wyłączyć tryb głośnomówiący należy nacisnąć prawy klawisz funkcyjny podczas trwającego połączenia.

## 9.4 Połączenia przychodzące

Aby odebrać połączenie przychodzące naciśnij zieloną słuchawkę, albo lewy klawisz funkcyjny.

Aby wyciszyć połączenie przychodzące naciśnij prawy klawisz funkcyjny, albo klawisz + / - znajdujący się po lewej stronie obudowy telefonu.





Aby odrzucić połączenie przychodzące naciśnij czerwoną słuchawkę, albo dwa razy naciśnij prawy klawisz funkcyjny.

## 10 SPIS POŁĄCZEŃ

W stanie czuwania wybierz Menu > Spis połączeń, następnie należy wybrać:

1. Spis połączeń – rejestr wszystkich połączeń, każde połączenie zostanie zapisane na górze listy,
2. Nieodebrane – lista połączeń nieodebranych,
3. Wybierane – lista połączeń wychodzących,
4. Odebrane – lista połączeń odebranych,
5. Odrzucone – lista połączeń odrzuconych,
6. Usuń wszystkie – możliwość usunięcia wszystkich zarejestrowanych połączeń,
7. Czasy połączeń – licznik przechowujący informacje o czasie połączeń,
8. Licznik danych – licznik przechowujący informację o przesłanych i otrzymanych danych.

Naciskając zieloną słuchawkę otworzy się Spis połączeń, aby odróżnić rodzaj połączenia zastosowano poniższe symbole:

-  – wybierane połączenia wychodzące,
-  – odebrane połączenia przychodzące,
-  – nieodebrane połączenia przychodzące,
-  – odrzucone połączenia przychodzące.

Do poruszania się po kolejnych pozycjach należy korzystać z klawiszy nawigacyjnych góra / dół. W przypadku połączeń tego samego rodzaju można sprawdzić ich ilość oraz czas zarejestrowania.

Po wybraniu jednej pozycji naciskając Opcje lewym klawiszem funkcyjnym wyświetli się dodatkowa lista zawierająca:

1. Szczegóły – szczegóły połączenia,

2. Połącz – wykonanie połączenia na wybrany numer,
3. Napisz wiadomość – możliwość wysłania wiadomości SMS lub MMS,
4. Dodaj do kontaktów – możliwość zapisania numeru w książce telefonicznej,
5. Dodaj do czarnej listy – możliwość dodania numeru do czarnej listy, co będzie skutkowało blokadą połączeń oraz SMS-ów, dla tego numeru telefonu,
6. Usuń – możliwość usunięcia rejestru,
7. Usuń wszystkie – możliwość usunięcia wszystkich zapisanych rejestrów.

## **11 WIADOMOŚCI SMS I MMS**

Telefon umożliwia wysyłanie i odbieranie wiadomości tekstowych SMS oraz multimedialnych MMS. W stanie czuwania wybierz Menu > Wiadomości.

### **11.1 Pisanie i wysyłanie SMS-ów i MMS-ów**

Istnieją dwie możliwości wejścia w funkcję wysyłania SMS:

1. Naciśnij prawy klawisz funkcyjny Kontakty,
2. Wyszukaj kontakt, do którego chcesz wysłać wiadomość,
3. Naciśnij Opcje > Napisz wiadomość,
4. Napisz treść wiadomości w polu tekstowym,
5. Naciśnij Opcje > Wyślij.

lub

1. Naciśnij Menu > Wiadomości > Napisz wiadomość,
2. W górnym polu tekstowym należy wpisać numer telefonu, nazwę kontaktu, albo dodać kontakt z książki telefonicznie naciskając Opcje > Kontakty > wybierz kontakt > Opcje > Zaznacz. Jeżeli wiadomość ma zostać wysłana na kilka numerów, należy je również zaznaczyć, a następnie potwierdzić wybierając Opcje > OK,
3. Naciśnij klawisz nawigacyjny dół, aby przejść do pola tekstowego, gdzie należy wpisać treść wiadomości,
4. Naciśnij Opcje > Wyślij.

Lista dodatkowych funkcji dla SMS-ów znajduje się w Opcje > Dodaj, są to:

- Dodaj informacje kontaktowe,
- Dodaj emotikonę,
- Szablon.

W przypadku wysyłania MMS-ów należy postępować tak samo, jak zostało to wyżej opisane dla SMS-ów, jednak przed wysłaniem wiadomości naciśnij Opcje > Dodaj. Dostępne funkcje to:

- Temat,
- Zdjęcie,
- Zrób zdjęcie,
- Audio,
- Nagraj,
- Wideo,
- Nagraj wideo,
- Slajd,
- Poprzedni slajd,
- vCard,
- Inne.

## **11.2 Czytanie i odpowiadanie na SMS-y i MMS-y**

Otrzymane wiadomości zapisują się w skrzynce odbiorczej. W celu odczytania nieprzeczytanych wiadomości lub już przeczytanych wiadomości należy wejść w Menu > Wiadomości > Skrzynka odbiorcza. Wiadomości nieprzeczytane znajdują się na górze listy. Aby odczytać nieprzeczytaną wiadomość, należy wybrać wiadomość i nacisnąć Opcje > Pokaż.

Po odczytaniu wiadomości naciśnij Opcje i wybierz:

- Odpowiedz – przesłanie wiadomości zwrotnej do nadawcy,
- Usuń – usunięcie bieżącej wiadomości,
- Przekaż – przesłanie wiadomości innemu odbiorcy,
- Połącz – wykonanie połączenia do nadawcy,
- Przenieś – zmiana miejsce przechowywania wiadomości,
- Dodaj do kontaktów – zapisanie nadawcy w książce telefonicznej,
- Szczegóły – zapoznanie się z dodatkowymi informacjami wiadomości.

## **11.3 Skrzynki SMS**

### **11.3.1 Skrzynka odbiorcza**

Przechowuje odebrane wiadomości SMS i MMS wyświetlając je w kolejności od najnowszych. W celu odróżnienia rodzaju wiadomości oraz miejsca ich zapisu zastosowano poniższą ikonografię:

	Nieprzeczytana wiadomość SMS (Zapisana w pamięci telefonu)		Nieprzeczytana wiadomość SMS (Zapisana na karcie SIM)
	Przeczytana wiadomość SMS (Zapisana w pamięci telefonu)		Przeczytana wiadomość SMS (Zapisana na karcie SIM)
	Nieprzeczytana wiadomość MMS		Przeczytana wiadomość MMS

Ikony mogą się różnić, w zależności od wersji oprogramowania.

Do poruszania się w skrzynce odbiorczej należy używać klawiszy nawigacyjnych góra / dół.

Aby wyświetlić dodatkowe funkcje, podczas przeglądania skrzynki odbiorczej naciśnij „Opcje”:

- Pokaż – wyświetlenie wiadomości,
- Odpowiedz – wysłanie wiadomości SMS / MMS do nadawcy,
- Usuń – usunięcie bieżącej wiadomości,
- Usuń wszystkie – usunięcie wszystkich wiadomości z skrzynki odbiorczej,
- Połącz – wykonanie połączenia do nadawcy,
- Przenieś – zmiana miejsca przechowywania wiadomości,
- Zaznacz – możliwość zaznaczenia wybranych wiadomości,
- Sortuj – zmiana kategorii sortowania wiadomości,
- Eksport SMS – możliwość wyeksportowania wiadomości do innego folderu,
- Dodaj nadawcę do – możliwość dodania nadawcy do książki telefonicznej,
- Usuń z tego samego numeru – zaznaczenie i usunięcie wiadomości od jednego nadawcy,
- Dodaj do czarnej listy – możliwość dodania numeru do czarnej listy, co będzie skutkowało blokadą połączeń oraz SMS-ów, dla tego numeru telefonu.

### 11.3.2 Skrzynka nadawcza

Przechowuje wiadomości SMS i MMS, których nie udało się wysłać.

### **11.3.3 Wersje robocze**

Przechowuje wiadomości SMS i MMS, które nie zostały wysłane. Aby zapisać tutaj wiadomość należy utworzyć wiadomość, a następnie naciśnij Opcje > Zapisz jako wiad. roboczą. Tak zapisaną wiadomość można edytować, usunąć, czy wysłać do odbiorcy w późniejszym terminie.

### **11.3.4 Wiadomości wysłane**

Przechowuje wiadomości SMS i MMS, które zostały wysłane do odbiorcy. Aby zmienić ustawienia zapisywania wiadomości wysłanych należy wejść w Menu > Wiadomości > Ustawienia >

1. SMS > Zapisuj wysłane wiadomości,
2. MMS > Zapisuj wysłane.

### **11.4 Usuwanie wiadomości**

Aby usunąć wybraną wiadomość należy w Opcjach wybrać „Usuń”.

### **11.5 Ustawienia wiadomości**

W stanie czuwania wybierz Menu > Wiadomości > Ustawienia.

#### **11.5.1 SMS**

Dostępne opcje to:

- Centrum wiadomości – numer zapisany na karcie SIM, potrzebny do prawidłowego przesyłania wiadomości SMS,
- Okres ważności – możliwość ustawienia okresu czasu do odczytania wysłanych wiadomości przez odbiorcę,
- Raport doręczeń – możliwość włączenia / wyłączenia komunikatu informującego o dostarczeniu wiadomości do odbiorcy (usługa sieciowa),
- Ścieżka odpowiedzi – możliwość włączenia / wyłączenia ścieżki odpowiedzi,
- Zapisuj wysłane wiadomości – możliwość włączenia / wyłączenia zapisywania wysłanych wiadomości, bądź zapytania o zapisanie przed wysłaniem wiadomości,
- Pref. pamięć – możliwość ustalenia miejsca przechowywania wiadomości,
- Eksport SMS – możliwość wyeksportowania wiadomości do innego folderu,
- Auto podpis – możliwość włączenia / wyłączenia funkcji, która dodaje podpis pod każdą wiadomością,
- Podpis – możliwość edytowania podpisu.



## 11.5.2 MMS

Dostępne opcje to:

- Opcje odbierania – możliwość ustawienia pobierania MMS-ów w sieci domowej i w roamingu,
- Opcje wysyłania – możliwość ustawienia okresu ważności, priorytetu oraz raportu dostarczenia,
- Ust. Pamięci – możliwość ustalenia miejsca przechowywania wiadomości,
- Odtwarzanie dźwięku – włączenie / wyłączenie odtwarzania dźwięku wiadomości MMS,
- Zapisuj wysłane – możliwość włączenia / wyłączenia zapisywania wysłanych wiadomości,
- Przywróć domyślne – przywracanie domyślnych ustawień MMS-ów.

## 11.6 Poczta głosowa

Poczta głosowa jest to usługa operatora umożliwiająca osobom dzwoniącym pozostawienie nagrań głosowych odbiorcy, po tym jak ten nie odebrał połączenia przychodzącego. Aby połączyć się z pocztą głosową wystarczy nacisnąć i przytrzymać klawisz 1. Aby zmienić swój numer poczty głosowej należy wejść w Menu > Wiadomości > Serwer poczty głosowej. Numer poczty głosowej możesz otrzymać od usługodawcy. W celu uzyskania szerszego zakresu informacji, skontaktuj się ze swoim operatorem.

## 12 MULTIMEDIA

W stanie czuwania wejdź w Menu > Multimedia, a następnie wybierz jedną z dostępnych funkcji, które zostały opisane poniżej. Aby zwiększyć liczbę przechowywanych plików należy zainstalować kartę pamięci mikro SD. Aby uzyskać dostęp do dodatkowych opcji i ustawień naciśnij „Opcje”.

### 12.1 Audio

Odtwarzacz audio umożliwia odtwarzanie plików nagrań audio zapisanych w formatach MP3, WAV oraz AMR. Aby uruchomić / wstrzymać odtwarzanie naciśnij klawisz 0. Przełączanie plików nagrań odbywa się za pomocą klawiszy \* oraz #. Regulacja poziomu głośności odtwarzanych plików audio jest dostępna za pomocą naciśnięcia klawiszy nawigacyjnych góra / dół oraz klawiszy bocznych + / - .

## **12.2 Zdjęcia**

Przeglądarka zdjęć umożliwia odtwarzanie plików obrazów zapisanych w formatach png oraz jpg. Aby otworzyć obraz naciśnij Opcje > Pokaż, albo klawisz 0. Przeglądanie kolejnych obrazów odbywa się za pomocą klawiszy nawigacyjnych góra / dół.

## **12.3 Aparat**

Aby zrobić zdjęcie naciśnij klawisz 0. Przybliżanie / oddalanie odbywa się za pomocą klawiszy nawigacyjnych góra / dół. Szybki dostęp do „Więcej opcji” znajduje się pod klawiszami \* oraz #.

## **12.4 Kamera**

Aby rozpocząć / wstrzymać nagrywanie wideo naciśnij klawisz 0. Aby zakończyć i zapisać nagranie naciśnij lewy klawisz funkcyjny „Zatrzymaj”. Szybki dostęp do „Więcej opcji” znajduje się pod klawiszami \* oraz #.

## **12.5 Wideo**

Przeglądarka wideo umożliwia odtwarzanie plików nagrań wideo zapisanych w formatach AVI, 3GP, MP4. Aby odtworzyć / wstrzymać wideo naciśnij klawisz 0. Przeglądanie kolejnych nagrań wideo odbywa się za pomocą klawiszy \* oraz #.

## **12.6 Dyktafon**

Aby rozpocząć / wstrzymać nagrywanie audio naciśnij klawisz 0, albo Opcje > Rozpocznij nagrywanie. Aby zakończyć i zapisać nagrywanie naciśnij prawy klawisz funkcyjny „Zatrzymaj”.

## **12.7 Radio FM**

Aby włączyć / wyłączyć radio naciśnij klawisz 0. Klawiszami nawigacyjnymi góra / dół można zwiększać / zmniejszać częstotliwość odtwarzania o 0,1 MHz. Aby wyszukać kanały naciśnij Opcje > Automatyczne wyszukiwanie i zapisywanie. Po znalezieniu kanałów można wybrać jeden z nich naciskając Opcje > Lista kanałów > wybierz jeden kanał > Opcje > Odtwórz. Aby włączyć odtwarzanie radia w tle należy nacisnąć czerwoną słuchawkę, albo Opcje > Odtwarzanie w tle. Jeżeli do telefonu został podłączony zestaw słuchawkowy, radio można odtwarzać poprzez głośnik, aby to zrobić należy nacisnąć Opcje > Głośnik zewnętrzny.

Uwaga! Jakość odbieranego sygnału zależy od miejsca, w którym się znajdujesz. Wpływ na odbiór stacji radiowych ma wiele czynników

zewnętrznych, które mogą powodować słabą jakość odbioru, nie jest to jednak podstawą do reklamacji towaru.

## **13 NARZĘDZIA**

W stanie czuwania wejdź w Menu > Narzędzia, a następnie wybierz jedną z dostępnych funkcji, które zostały opisane poniżej.

### **13.1 Bluetooth**

Poprzez Bluetooth można podłączyć inne urządzenia elektroniczne, takie jak telefon komórkowy, czy bezprzewodowy zestaw słuchawkowy. Łączność Bluetooth zapewnia przesyłanie i odbieranie danych bezprzewodowo. Aby włączyć / wyłączyć Bluetooth należy zaznaczyć Bluetooth i nacisnąć lewy klawisz funkcyjny. Opcje dla funkcji Bluetooth to: widoczność Bluetooth, urządzenia sparowane, przesyłanie plików, nazwa urządzenia, przechowywanie i pomoc.

### **13.2 Kalendarz**

Kalendarz będzie przypominać o ważnych wydarzeniach, czy zadaniach po dodaniu ich. Poruszanie się pomiędzy poszczególnymi datami odbywa się za pomocą klawiszy nawigacyjnych góra / dół oraz klawiszy

\* oraz #. Naciśnij lewy klawisz funkcyjny „Opcje”, aby:

- Dodaj zadanie – dodanie zadania / przypomnienia dla wybranego dnia,
- Wyświetl zadania – wyświetla listę zadań dla wybranego dnia,
- Wszystkie zadania – wyświetla listę wszystkich zadań,
- Usuń dzisiejsze zadania – usuwanie zadań dla wybranego dnia,
- Wyczyść wszystko – usuwanie wszystkich zadań,
- Przejdź do daty – możliwość wyświetlenia wybranego dnia,
- Widok tygodnia / widok dnia – przełącza widok.

Uwaga! Dodane zadania w kalendarzu zostaną wywołane nawet podczas wyłączonego telefonu, jeżeli stan akumulatora na to umożliwi.

### **13.3 Kalkulator**

Kalkulator umożliwia wykonywanie prostych działań matematycznych. Możliwe działania to: dodawanie, odejmowanie, mnożenie i dzielenie. Korzystanie z kalkulatora:

1. Wprowadź liczbę za pomocą cyfr 0÷9 z klawiatury numerycznej,
2. Wybierz jedno z działań przy pomocy klawiszy nawigacyjnych góra / dół,
3. Wprowadź następną liczbę,
4. Aby wykonać działanie zaznacz i naciśnij „=”.

Aby wprowadzić przecinek (.) należy nacisnąć klawisz \*. Aby wprowadzić liczbę ujemną (-) należy nacisnąć klawisz #.

W przypadku wykonywania kilku działań jednocześnie, należy to zrobić w poprawnej kolejności (zgodnie z sztuką).

Uwaga! Wyświetlacz kalkulatora wskazuje 8 cyfr, po przekroczeniu tej ilości dokonywane obliczenia będą zakłamane z przyczyn technicznych. W takim przypadku, należy skorzystać z kalkulatora o większej dokładności, aby uzyskać poprawny wynik.

### **13.4 Latarka**

Aby włączyć / wyłączyć latarkę należy zaznaczyć jedną z opcji za pomocą klawiszy nawigacyjnych góra / dół, a następnie potwierdzić wybór naciskając lewy klawisz funkcyjny „OK”. W tym celu można również nacisnąć i przytrzymać klawisz 0.

### **13.5 Budzik**

Można ustawić i włączyć do 5 budzików. Aby to zrobić należy klawiszami nawigacyjnymi góra / dół wybrać jedną pozycję. Następnie naciśnij Opcje > Edytuj, albo klawisz 0. Przy edytowaniu można zmienić nazwę budzika, godzinę, dzwonek oraz tryb powtarzania. Po uzupełnieniu wszystkich danych należy potwierdzić aktywowanie budzika naciskając OK lub Opcje > Zapisz. Aby włączyć / wyłączyć wybrany budzik naciśnij Opcje > Włącz / Wyłącz. Podczas uruchomienia się budzika można go wyłączyć naciskając lewy klawisz funkcyjny „Wyłącz”, albo włączyć funkcję drzemki naciskając prawy klawisz funkcyjny „Drzemka” (budzik zadzwoni za 5 minut po wybraniu tej funkcji).

Uwaga! Włączone budziki zostaną wywołane nawet podczas wyłączonego telefonu, jeżeli stan akumulatora na to umożliwi.

### **13.6 Czas na świecie**

Funkcja pozwala sprawdzić aktualny czas w innych rejonach świata.

### **13.7 STK (Usługi SIM)**

Karta SIM może oferować dodatkowe usługi, niezależne od samego telefonu. Nazwa i funkcje tego menu zależą od rodzaju dostępnych usług.

### **13.8 Lista plików**

Funkcja ta umożliwiała przeglądanie folderów oraz plików przechowywanych w pamięci telefonu oraz karcie pamięci, jeżeli ta została zainstalowana.

## 14 USTAWIENIA

W stanie czuwania wejdź w Menu > Ustawienia, a następnie wybierz jedną z dostępnych funkcji, które zostały opisane poniżej.

### 14.1 Profile

Telefon zawiera 7 rodzajów profili oraz możliwość dodania nowych, które odpowiadają za jego zachowanie w przypadku różnych sytuacji. Profile można aktywować i spersonalizować według własnych potrzeb. Dostępne profile to: Normalny, Cichy, Spotkanie, Wewnątrz, Na zewnątrz, Słuchawka i Bluetooth. Aby aktywować wybrany profil naciśnij Opcje > Aktywuj lub klawisz 0. W celu personalizacji wybranego profilu naciśnij Opcje > Ustawienia, a następnie dokonaj zmian w:

- Zmień nazwę – zmiana nazwy profilu,
- Ustawienia dzwonka – możliwość ustawienia osobnych dzwonek dla połączeń przychodzących oraz SMS-ów,
- Głośność – możliwość regulacji poziomu głośności dla poszczególnych funkcji,
- Typ dzwonka – możliwość ustawienia osobnych typów dzwonek dla połączeń przychodzących oraz SMS-ów,
- Inne dźwięki powiadomień – możliwość zmiany dla dźwięku klawiszy, ostrzeżenia o niskim poziomie baterii, dźwięku wł / wył telefonu oraz tonu wybierania numeru.

W stanie czuwania naciskając i przytrzymując klawisz # można szybko aktywować profile: Normalny, Cichy i Spotkanie.

#### 14.1.1 *Podpowiadanie głosowe klawiszy*

Ta funkcja powoduje wypowiadanie cyfr podczas wybieraniu numeru. Aby ją włączyć wejdź w Menu > Ustawienia > Profile > na przykład Normalny > Opcje > Ustawienia > Inne dźwięki powiadomień > Ton wybierania numeru > Podp. Głosowe klawiszy.

### 14.2 Telefon

#### 14.2.1 *Godzina i data*

Godzinę i datę należy edytować przy pomocy klawiszy numerycznych 0÷9. Istnieje możliwość zmiany formatu czasu wyświetlanego w telefonie, typu wyświetlania daty oraz ustawień aktualizacji czasu. Jeżeli telefon nie uzyska danych z sieci GSM po ponownym włączeniu urządzenia, albo automatyczna aktualizacja zostanie wyłączona, godzinę i datę należy wprowadzić ręcznie.

### **14.2.2 Język**

Podczas pierwszego uruchomienia telefonu na wyświetlaczu pojawi się lista dostępnych języków. Telefon zaznaczy odpowiedni język na podstawie zainstalowanej karty SIM. Użytkownik może również wybrać inny język, który będzie odnosić się do Menu telefonu oraz jego funkcji. Gdyby omyłkowo został wybrany inny język, aby przywrócić język polski należy nacisnąć Lewy klawisz funkcyjny > Góra > Góra > OK > Dół > OK > Dół > OK > Lewy klawisz funkcyjny, następnie zaznaczyć odpowiedni język i potwierdzić wybór naciskając OK.

### **14.2.3 Ustawienia skrótów**

W stanie czuwania naciśnięcie klawiszy nawigacyjnych góra / dół uruchamia wybrane funkcje. Aby przypisać inne funkcje należy wybrać klawisz góra, albo dół i nacisnąć Wybierz. Następnie należy wybrać jedną z dostępnych funkcji i zatwierdzić jej wybór naciskając OK.

### **14.2.4 Automatyczne włącz / wyłącz**

Funkcja umożliwia ustawienie automatycznego włączenia i wyłączenia telefonu, co może wydłużyć czas pracy baterii na jednym ładowaniu. Aby włączyć / wyłączyć tą funkcję należy zaznaczyć odpowiednie pole, a następnie naciśnij Opcje > Włącz / Wyłącz. Wybierając Edytuj można zmienić czas oraz tryb powtarzania występowania akcji.

### **14.2.5 Przywracanie ustawień fabrycznych**

Opcja ta przywraca ustawienia fabryczne telefonu. Po wybraniu tej opcji należy wprowadzić hasło i zatwierdzić naciskając OK. Domyślne hasło zabezpieczające to: 1234.

## **14.3 Wyświetlacz**

W tej sekcji ustawień można dostosować:

- Tapetę,
- Wygaszacz ekranu,
- Kontrast wyświetlacza,
- Podświetlenie wyświetlacza,
- Podświetlenie klawiatury,
- Rozmiar czcionki.

## **14.4 Połączenia**

### **14.4.1 Dual SIM**

Opcje zarządzania kartami SIM takie jak: tryb gotowości, odpowiedź tą samą kartą SIM, zmiana nazwy SIM i domyślna karta SIM do połączeń. Aby włączyć / wyłączyć tryb samolotowy należy wybrać Tryb gotowości > Tryb samolotowy > Włącz / Wyłącz.

### **14.4.2 Przekierowanie połączeń**

Jest to usługa sieciowa odnosząca się do połączeń przychodzących, a jej dostępność zależy od operatora. Istnieje możliwość przekierowania połączeń przychodzących bezpośrednio do poczty głosowej, albo na wybrany numer. Rozróżnia się kilka przypadków kiedy nastąpi przekierowanie połączenia, są to:

- Bezwarunkowo – bezwzględne przekierowanie wszystkich połączeń przychodzących,
- Gdy zajęte – przekierowanie połączenia przychodzącego, jeżeli aktualnie już się odbywa inne połączenie,
- Gdy nie odbiera – przekierowanie połączenia przychodzącego, jeżeli nie zostanie ono odebrane,
- Przekazuj gdy nieosiągalny – przekierowanie połączenia przychodzącego, jeżeli telefon znajduje się poza zasięgiem sieci,
- Anuluj wszystkie przekazy - anulowanie wszystkich włączonych przekierowań.

Aby włączyć wybrane przekierowanie naciśnij Wybierz > Włącz, następnie wybierz czy przekierowanie ma się odbyć do poczty głosowej, czy na numer telefonu. Po uzupełnieniu danych potwierdź naciskając OK.

Aby wyłączyć wybrane przekierowanie naciśnij Wybierz > Wyłącz.

Aby sprawdzić stan wybranego przekierowania naciśnij Wybierz > Sprawdź stan.

### **14.4.3 Połączenia oczekujące**

Jest to usługa sieciowa, odnosząca się do połączeń przychodzących, a jej dostępność zależy od operatora. Jeżeli podczas prowadzonego połączenia, nastąpi połączenie przychodzące, a funkcja połączeń oczekujących została włączona, można wstrzymać lub rozłączyć bieżące połączenie i odebrać połączenie przychodzące, wybierając jedną z możliwości w Menu naciskając lewy klawisz funkcyjny. Włączanie, wyłączanie oraz sprawdzanie stanu tej funkcji odbywa się tak samo, jak dla przekierowań połączeń.

### **14.4.4 Blokada połączeń**

Jest to usługa sieciowa odnosząca się do różnego typu połączeń, a jej dostępność zależy od operatora. Funkcja ta umożliwi blokadę: wszystkich połączeń wychodzących i przychodzących, połączeń przychodzących w roamingu, połączeń międzynarodowych oraz anulowanie wszystkich zakazów.

Włączanie, wyłączenie oraz sprawdzanie stanu tych funkcji odbywa się tak samo, jak dla przekierowań połączeń.

#### **14.4.5 Prezentacja numeru**

Jest to usługa sieciowa odnosząca się do połączeń wychodzących, a jej dostępność zależy od operatora. Funkcja ta umożliwia dokonanie wyboru dla prezentowania numeru u odbiorcy połączenia. Dostępne opcje to: Ukryj numer, Pokaż numer oraz Ustala sieć.

#### **14.4.6 Inne**

Dodatkowe opcje dla połączeń zawarte w telefonie to:

- Przypomnienie o czasie połączenia,
- Automatyczne ponowne wybieranie numeru,
- Wibracja po nawiązaniu połączenia,
- Odpowiedz SMS-em po odrzuceniu połączenia,
- Odbieranie dowolnym klawiszem,
- Automatyczny odbiór w trybie słuchawkowym,
- Automatyczne nagrywanie rozmów.

### **14.5 SOS**

Funkcja ta umożliwia podanie danych osobowych i medycznych oraz kontaktów alarmowych. Mogą być one pomocne dla ratowników medycznych w sytuacji alarmowej. Aby wyświetlić te dane należy nacisnąć i przytrzymać klawisz 2 ICE na klawiaturze numerycznej.

Skrót ICE (ang. In Case of Emergency – pol. w nagłym wypadku) jest znany przez ratowników medycznych na całym świecie i pozwala uzyskać ważne informacje o poszkodowanym, dlatego zaleca się uzupełnić kontakty alarmowe (Kontakty ICE) oraz informacje o użytkowniku (właścicielu urządzenia). Dodawanie tych danych zostało opisane poniżej.

#### **14.5.1 Kontakty ICE**

Aby dodać kontakt należy zaznaczyć wybraną pozycję i nacisnąć Opcje > Edytuj, a następnie wprowadzić numer telefonu, albo dodać numer z książki telefonicznej wybierając Import kontaktów. Po dodaniu numeru telefonu należy nacisnąć OK, aby potwierdzić wybrane kontakty. Aby edytować / usunąć zapisany kontakt wystarczy wybrać Edytuj / Usuń dla poszczególnego kontaktu.

Uwaga! Wybrane kontakty alarmowe powinny mieć wyłączoną pocztę głosową, gdyż nagranie wiadomości głosowej na pocztę głosową jest traktowane jako odebranie połączenia.



### **14.5.2 Informacje o właścicielu**

Aby dodać informacje należy wybrać Nazwisko, Choruje na, Alergie, albo Grupa krwi, a następnie nacisnąć OK. Po wprowadzeniu danych, należy potwierdzić dane naciskając ponownie OK. W celu ich edytowaniu, należy ponownie proces, tak jak dla dodawania danych.

### **14.5.3 Przycisk SOS**

Przycisk SOS znajduje się z tylnej części obudowy telefonu. Aby włączyć / wyłączyć jego aktywność należy wejść w SOS > Status. Naciśnij i przytrzymaj przycisk SOS, aby aktywować procedurę SOS. Telefon wykona połączenia, na numery podane w sekcji kontakty ICE. W przypadku kiedy kontakty ICE nie zostały dodane, połączenie zostanie wykonane na numer alarmowy 112. Jeżeli SOS został aktywowany przypadkowo, należy nacisnąć czerwoną słuchawkę, albo „Wróć” prawym klawiszem funkcyjnym.

### **14.5.4 SMS SOS**

Po aktywowaniu procedury SOS, telefon wykona połączenie, tak jak zostało to opisane w punkcie 14.5.3, ale również wyśle wiadomość SMS SOS. Domyślna treść wiadomości to: „SMS alarmowy! Zadzwoń do mnie”. Tą funkcję można włączyć / wyłączyć w SOS > Wyślij SMS SOS. Treść wiadomości jest stała, a żeby ją zmienić należy wejść w SOS > Wiadomość SMS SOS.

### **14.5.5 Alarm SOS**

Podczas aktywowania funkcji alarmowej, telefon poinformuje o tym również w sposób dźwiękowy. Aby włączyć / wyłączyć alarm dźwiękowy należy wejść w SOS > Alarm SOS.

## **14.6 Bezpieczeństwo**

### **14.6.1 PIN**

Kod PIN jest to identyfikacja Twojej karty SIM i jest on dostarczany przez operatora. Podczas uruchamiania telefonu, należy wprowadzić kod PIN, jeżeli karta SIM ma włączone takie zabezpieczenie. Aby włączyć / wyłączyć kod PIN należy wejść w PIN. Kod PIN można zmienić wybierając Zmień PIN. Wprowadzenie niepoprawnego kodu PIN 3 razy z rzędu spowoduje zablokowanie karty SIM. Można ją odblokować za pomocą kodu PUK. 10-krotne błędne wpisanie kodu PUK zablokuje kartę SIM na stałe. W celu pozyskania informacji o kodzie PIN, czy PUK należy kontaktować się z operatorem.

### **14.6.2 Zmień PIN2**

Kod PIN2 karty SIM również jest zależny od operatora, dlatego w celu jego otrzymania należy kontaktować się z operatorem.

### **14.6.3 Blokada telefonu**

Podczas uruchamiania telefonu, należy wprowadzić hasło, jeżeli ta funkcja zostanie włączona. Domyślne hasło to: 1234.

### **14.6.4 Zmień hasło telefonu**

Możliwość zmiany hasła dla blokady telefonu.

### **14.6.5 Ochrona prywatności**

Funkcja ochrony prywatności zapewnia zabezpieczenie wybranych funkcji telefonu. Kod zabezpieczający to hasło do blokady telefonu.

### **14.6.6 Automatyczna blokada klawiatury**

Funkcja ta uruchamia się po określonym czasie bezczynności. Aby ją włączyć / wyłączyć należy wybrać tę funkcję, a następnie ustawić czas, po jakim ma się blokować klawiatura. Po włączeniu tej funkcji, aby korzystać z telefonu należy nacisnąć lewy klawisz funkcyjny, a potem \*.

### **14.6.7 Zablokuj klawiaturę czerwoną słuchawką**

Funkcja ta pozwala włączyć blokadę klawiatury ręcznie w stanie czuwania. Aby telefon odblokować należy nacisnąć lewy klawisz funkcyjny, a potem \*.

### **14.6.8 Stały numer wybierania**

Jest to usługa sieciowa odnosząca się do połączeń wychodzących, a jej dostępność zależy od operatora. Aby ją włączyć wymagany jest kod PIN2. W celu uzyskania większej ilości informacji, należy skontaktować się z operatorem.

### **14.6.9 Czarna lista**

Funkcja ta blokuje połączenia oraz wiadomości od numerów, które zostały dodane do czarnej listy. Aby dodać numer telefonu należy wybrać Czarna lista > Opcje > Nowy lub Import kontaktów. W ustawieniach czarnej listy można włączyć / wyłączyć blokowanie połączeń oraz wiadomości.

## **14.7 Sieć**

W tej sekcji ustawień można dostosować:

- Punkty dostępu APN – poprawną konfigurację możesz zdobyć od swojego operatora; niektórzy operatorzy umożliwiają zdalne skonfigurowanie telefonu,

- Transmisja danych – włączenie / wyłączenia połączenia GPRS, wymagane dla niektórych funkcji sieciowych,
- Roaming danych – możliwość wybrania, czy połączenie danych ma być nawiązane w roamingu,
- Dane komórkowe – jeżeli w telefonie zostały zainstalowane dwie karty SIM, można wybrać, z której karty SIM mają być pobierane dane komórkowe,
- Wybór sieci – możliwość wybrania sieci automatycznie lub ręcznie,
- Typ sieci – możliwość wybrania preferowanego połączenia z typem sieci 4G/3G/2G,
- Połączenia VoLTE – możliwość włączenia / wyłączenia wykonywania połączeń przez LTE.

Poszczególne ustawienia sieciowe mogą się różnić dla poszczególnych operatorów oraz kart SIM. W celu uzyskania większej ilości informacji należy kontaktować się z operatorem.

#### **14.8 Sprawdź aktualizację**

Funkcja ta zapewnia możliwość zainstalowania aktualizacji oprogramowania, jeżeli takie się pojawi w przyszłości.

### **15 INTERNET**

W stanie czuwania wybierz Menu > Internet. Jest to uniwersalna przeglądarka internetowa, służąca do przeglądania stron WWW w postaci mobilnej. Funkcja Internet wymaga zainstalowania karty SIM w telefonie oraz włączenia transmisji danych. W celu poprawnego działania tej funkcji w Menu > Ustawienia > Sieć > Punkty dostępu APN muszą być zawarte odpowiednie ustawienia przyznawane przez operatora. W celu uzyskania większej ilości informacji w tym zakresie należy kontaktować się z operatorem.

### **16 PODŁĄCZENIE DO KOMPUTERA**

Możesz podłączyć telefon do komputera za pomocą kabla USB, dzięki czemu możesz kopiować i przenosić pliki między telefonem i komputerem. Aby podłączyć telefon:

1. Włóż kabel do gniazda USB-C telefonu,
2. Podłącz drugi koniec kabla do gniazda USB w komputerze,
3. Na ekranie telefonu zostanie wyświetlony komunikat: „Ładowanie”, „Pamięć USB” oraz „PC transmisja danych”. Wybierz urządzenia pamięci masowej.

## 17 FAQ (ROZWIĄZYWANIE PROBLEMÓW)

Dokonywanie napraw telefonu jest możliwe, tylko i wyłącznie przez autoryzowany serwis. Nie wolno dokonywać napraw ani przeróbek samemu pod groźbą utraty gwarancji!

„Nie można nawiązać połączenia”	Należy sprawdzić czy wybierany numer jest poprawny. Wybierając numer innego kraju należy zawsze dodać odpowiedni prefiks (np. Niemcy 0049 lub +49). Jeżeli użytkownik posiada kartę typu prepaid (zasilenia kartą), należy sprawdzić, czy dostępne są środki na koncie, by wykonać połączenie.
„Karta SIM jest włożona, ale możliwe jest tylko wykonywanie połączeń alarmowych (112)”	Należy upewnić się czy karta SIM jest poprawnie zainstalowana.
„Telefon nie działa, po podłączeniu ładowarki do telefonu, bateria się nie ładuje”	Po dłuższym nie korzystaniu z telefonu akumulator może być w stanie tzw. „głębokiego rozładowania”. Aby przywrócić prawidłową pracę należy pozostać podłączoną ładowarkę mimo, że na wyświetlaczu nic się nie pokazuje.
„Czy można wykonywać połączenia będąc za granicą?”	Jeżeli użytkownik znajduje się poza granicami kraju, telefon loguje się automatycznie do sieci zagranicznej, jeżeli włączony został ROAMING. Należy zasięgnąć informacji u operatora.
„Czy możliwe jest wykonanie połączenia alarmowego w miejscu, gdzie nie ma zasięgu lub gdy na koncie nie ma środków?”	Nie można wykonać jakiegokolwiek połączenia, jeżeli telefon nie jest w zasięgu sieci.  Jeżeli użytkownik nie posiada środków na koncie możliwe jest wykonywanie połączeń alarmowych pod numer 112.

„Jak można zwiększyć zasięg sieci?”	Jeżeli na wyświetlaczu pojawi się napis „Nie działa”, oznacza to brak odpowiedniego sygnału lub środków na koncie. Jednakże w tym przypadku możliwe jest wykonywanie połączeń alarmowych pod numerem 112 pod warunkiem, że znajdujemy się w zasięgu sieci innego operatora. Miejsca takie jak budynki ograniczają zasięg, należy zbliżyć się do okna, bądź wyjść poza teren skupiający wiele budowli.
„Co to jest centrum wiadomości SMS?”	Numer centrum operatora, gdzie przechowywane są wiadomości tekstowe. Numer jest przechowywany na karcie SIM, lecz w menu telefonu można go zmienić i wprowadzić inny.
„Kiedy naliczana jest opłata za połączenie?”	Opłata jest naliczana zaraz po ustanowieniu połączenia. Należy zasięgnąć informacji u operatora, jaki jest tryb naliczania opłat.
„Jak sprawdzić, czy SMS dotarł do odbiorcy?”	Należy włączyć opcję Raport doręczeń. Po dostarczeniu wiadomości nadejdzie SMS zwrotny, z informacją, że wiadomość dostarczono (usługa sieciowa).

## 18 SPECYFIKACJA TECHNICZNA

### 18.1 Główne funkcje:

Kolorowy wyświetlacz: 2.31" QVGA 240x320

Duże podświetlane klawisze

Funkcja głośnomówiąca

Książka telefoniczna - 1000 wpisów

Funkcja wysyłania i odbierania SMS i MMS

Szybkie wybieranie numerów (3+9)

Aparat / kamera 0.08MP

Radio FM

Odtwarzacz plików audio (MP3 / MIDI / AMR)

Odtwarzacz plików wideo (AVI / 3GP / MP4)

Dyktafon

Kalendarz, kalkulator, latarka, budzik

Pamięć RAM + ROM: 48MB+128MB

Obsługa kart microSD: do 32GB

Dual SIM: Nano SIM + Nano SIM

Akumulator: 1700 mAh

Waga słuchawki z baterią: 110g

Wymiary: 132.1x58.4x14.1

### 18.2 Zasilacz

Zasilacz zewnętrzny do telefonu jest zgodny z rozporządzeniem Komisji (UE) 2019/1782

Identyfikator modelu	Travel Charger DCS38-0500550E
Napięcie wejściowe	AC 100-240V
Wejściowa częstotliwość prądu przemiennego	50/60Hz
Napięcie wyjściowe	DC 5.0V
Prąd wyjściowy	0.55A
Moc wyjściowa	2.75W
Średnia sprawność podczas pracy	70.6%(230V) 73.47%(115V)
Sprawność przy niskim obciążeniu (10 %)	-
Zużycie energii w stanie bez obciążenia	0.04W(230V) 0.06W(115V)

### 18.3 Zakresy częstotliwości i maksymalna moc urządzenia

System	Zakres częstotliwości	Maksymalna emitowana moc
GSM 900	Uplink 880MHz~915MHz; Downlink 925MHz~960MHz	34.38dBm
GSM 1800	Uplink 1710MHz~1785MHz; Downlink 1805MHz~1880MHz	31.50dBm
WCDMA Band I	Uplink 1920MHz~1980MHz; Downlink 2110MHz~2170MHz	23.63dBm
WCDMA Band VIII	Uplink 880MHz~915MHz; Downlink 925MHz~960MHz	23.59dBm
LTE Band 1	Uplink 1920MHz~1980MHz; Downlink 2110MHz~2170MHz	23.33dBm
LTE Band 3	Uplink 1710MHz~1785MHz; Downlink 1805MHz~1880MHz	23.36dBm
LTE Band 7	Uplink 2500MHz~2570MHz; Downlink 2620MHz~2690MHz	22.83dBm
LTE Band 8	Uplink 880MHz~915MHz; Downlink 925MHz~960MHz	23.53 dBm
LTE Band 20	Uplink 832MHz~862MHz; Downlink 791MHz~821MHz	23.29dBm
Komunikacja krótkiego zasięgu BT (EDR)	2402MHz~2480MHz	3.08dBm
Radio FM	87.5MHz~108MHz	-

### 18.4 Informacje o SAR

Model ten spełnia międzynarodowe wytyczne w zakresie oddziaływania fal radiowych. Urządzenie to jest nadajnikiem i odbiornikiem fal radiowych. Jest tak zaprojektowane, aby nie przekroczyć limitów

oddziaływania fal radiowych, zalecanych przez międzynarodowe wytyczne. Wytyczne te zostały opracowane przez niezależną organizację naukową ICNIRP z uwzględnieniem marginesu bezpieczeństwa w celu zagwarantowania ochrony wszystkim osobom niezależnie od wieku i stanu zdrowia. Te wytyczne wykorzystują jednostkę miary zwaną Specific Absorption Rate (SAR) – absorpcją właściwą.

Wartość SAR jest mierzona przy największej mocy nadawczej, rzeczywista wielkość w czasie pracy urządzenia jest zazwyczaj niższa od wyżej wskazanego poziomu. Wynika to z automatycznych zmian poziomu mocy urządzenia, celem zapewnienia, że urządzenie używa tylko minimum wymagane do połączenia z siecią. Chociaż mogą występować różnice w wartościach współczynnika SAR w przypadku różnych modeli telefonów, a nawet w przypadku różnych pozycji użytkownika – wszystkie one są zgodne z przepisami dotyczącymi bezpiecznego poziomu promieniowania. Światowa Organizacja Zdrowia stwierdziła, że obecne badania wykazały, że nie ma potrzeby stosowania żadnych specjalnych obostrzeń w stosowaniu urządzeń mobilnych. Zaznacza także, że w przypadku chęci zredukowania wpływu promieniowania należy ograniczyć długość rozmów lub w czasie rozmowy używać zestawu słuchawkowego, bądź głośnomówiącego by nie trzymać telefonu blisko ciała lub głowy. Wartości SAR mogą się też różnić zależnie od krajowych wymogów raportowania i testowania oraz od pasma częstotliwości w danej sieci.

Najwyższa, zmierzona wartość SAR w testach		Limit
Współczynnik SAR – urządzenie przy głowie	0.953 W/kg 10g	2.0 W/kg
Współczynnik SAR – urządzenie przy tułowie (dystans 5mm)	0.856 W/kg 10g	2.0 W/kg
Współczynnik SAR – urządzenie przy kończynie (dystans 0mm)	1.351 W/kg 10g	4.0 W/kg



## 19 INFORMACJE DOTYCZĄCE AKUMULATORA

W telefonie znajduje się akumulator, który może być ponownie ładowany za pomocą zasilacza dołączonego do kompletu.

Czas pracy telefonu uzależniony jest od różnych warunków pracy. Znacząco na krótszą pracę wpływa to jak daleko znajdujemy się od stacji przekaźnikowej oraz długość i ilość prowadzonych rozmów. W czasie przemieszczania się, telefon na bieżąco przełącza się między stacjami przekaźnikowymi, co również ma duży wpływ na czas pracy.

Akumulator po kilkuset ładowaniach i rozładowaniach w naturalny sposób traci swoje właściwości. Jeżeli użytkownik zaobserwuje znaczną utratę wydajności, należy zaopatrzyć się w nowy akumulator.

Należy używać tylko i wyłącznie akumulatorów zalecanych przez producenta. Nie należy pozostawiać podłączonej ładowarki dłużej niż na 2 - 3 dni.

Nie wolno trzymać telefonu w miejscach o zbyt dużej temperaturze. Może to mieć negatywny wpływ na akumulator jak i sam telefon.

Nigdy nie wolno używać akumulatora z widocznymi uszkodzeniami. Może to doprowadzić do uszkodzenia telefonu. Akumulator należy wkładać zgodnie z polaryzacją.

Pozostawianie akumulatora w miejscach o zbyt wysokiej lub niskiej temperaturze obniży jego żywotność. Akumulator należy przechowywać w temperaturze od 15°C do 25°C.

## 20 INFORMACJA DOTYCZĄCA OCHRONY ŚRODOWISKA



Zużyte akumulatory są szkodliwe dla środowiska. Powinny być składowane w specjalnie przeznaczonym do tego punkcie, w odpowiednim pojemniku, zgodnie z obowiązującymi przepisami. Baterii i akumulatorów nie wolno wyrzucać do odpadów komunalnych, należy oddać je

do miejsca zbiórki.

**NIE WOLNO WRZUCAĆ BATERII ANI AKUMULATORÓW DO OGNIA!**

**Uwaga!** To urządzenie jest oznaczone zgodnie z Dyrektywą Europejską 2012/19/WE oraz polską Ustawą o zużyтым sprzęcie elektrycznym i elektronicznym symbolem przekreślonego kontenera na odpady.



Takie oznakowanie informuje, że sprzęt ten, po okresie jego użytkowania nie może być umieszczany łącznie z innymi odpadami pochodzącymi z gospodarstw domowych.

**Uwaga!** Tego sprzętu nie wolno wyrzucać do odpadów komunalnych!!! Wyrób należy utylizować poprzez selektywną zbiórkę w punktach do tego przygotowanych.

Właściwe postępowanie ze zużytym sprzętem elektrycznym i elektronicznym przyczynia się do uniknięcia szkodliwych dla zdrowia ludzi i środowiska naturalnego konsekwencji wynikających z obecności składników niebezpiecznych oraz niewłaściwego składowania i przetwarzania takiego sprzętu.

Aby umożliwić recycling materiałów użytych do produkcji opakowania telefonu, stosuj zasady dotyczące sortowania materiałów, ustanowione lokalnie dla tego typu odpadów.

## **21 UPROSZCZONA DEKLARACJA ZGODNOŚCI UE**

Maxcom S.A. niniejszym oświadcza, że typ urządzenia radiowego: telefon komórkowy MAXCOM MM443 jest zgodny z:

Dyrektywą 2011/65/UE z dnia 8 czerwca 2011 r (Ograniczenie stosowania niektórych niebezpiecznych substancji w sprzęcie elektrycznym i elektronicznym RoHS);

Dyrektywą 2014/53/UE RED z dnia 16 kwietnia 2014 r (Radio Equipment Directive) – dyrektywa dot. urządzeń radiowych.

Pełny tekst deklaracji zgodności UE jest dostępny pod następującym adresem internetowym:

<http://www.maxcom.pl/deklaracje>

Ten podręcznik jest przeznaczony wyłącznie do celów informacyjnych. Niektóre opisane funkcje i opcje mogą się różnić w zależności oprogramowania i kraju.

Producent nie ponosi żadnej odpowiedzialności za konsekwencje spowodowane nieprawidłowym użytkowaniem, nadużywaniem bądź nie zastosowaniem się instrukcji.

**Uwaga!** Producent zastrzega sobie prawo do zmiany lub wprowadzania zmian bez uprzedzenia. Znaki towarowe wymienione lub użyte w tym materiale są własnością ich właścicieli.

**MAXCOM S.A.**  
**43-100 Tychy,**  
**ul Towarowa 23a**  
**POLAND**  
**tel. 32 327 70 89**  
**fax 32 327 78 60**

**[www.maxcom.pl](http://www.maxcom.pl)**  
**[office@maxcom.pl](mailto:office@maxcom.pl)**

