





ADNOTACJE O PRZEBIEGU NAPRAWY

 odcinek a	Opis wykonanych czynności, wykaz wymienionych części	Data zgłoszenia
	podpis technika pieczęć serwisu Data naprawy	
 odcinek b	Opis wykonanych czynności, wykaz wymienionych części	Data zgłoszenia
	podpis technika pieczęć serwisu Data naprawy	
 odcinek c	Opis wykonanych czynności, wykaz wymienionych części	Data zgłoszenia
	podpis technika pieczęć serwisu Data naprawy	
 odcinek d	Opis wykonanych czynności, wykaz wymienionych części	Data zgłoszenia
	podpis technika pieczęć serwisu Data naprawy	

AirCoolic
WENTYLATOR STOJĄCY SF4011BRC

HB

INSTRUKCJA OBSŁUGI

HB Polska Sp. z o.o.
Julianowska 37A
05-550 Piaseczno
tel.: + 48 22 736 48 00
fax: + 48 22 736 48 10
e-mail: bok@hbpolska.com.pl

www.hbpolska.com.pl

GRATULUJEMY!

Kupując wentylator marki **HB**, wybrali Państwo jedno z najlepszych tego typu urządzeń dostępnych obecnie na rynku. Prawdłowo używany i konserwowany wentylator zapewni Państwu wiele lat satysfakcjonującego działania.

Przepisy bezpieczeństwa

Przed rozpoczęciem użytkowania wentylatora, należy dokładnie zapoznać się z niniejszą instrukcją obsługi i bezwzględnie jej przestrzegać. Instrukcję obsługi wraz z dowodem zakupu należy przechowywać w łatwo dostępnym miejscu.

- Należy upewnić się, że napięcie w sieci jest takie samo jak wskazane na urządzeniu.
- W celu uniknięcia pożaru, względnie wstrząsu elektrycznego należy podłączyć urządzenie bezpośrednio do gniazdka elektrycznego całkowicie wsuwając do niego wtyczkę. Nie należy używać kabla przedłużającego.
- Zawsze należy wyłączać urządzenie ze źródła prądu, jeżeli w danej chwili nie jest używane bądź następuje zamiana akcesoriów lub czyszczenie urządzenia. Aby wyłączyć urządzenie z sieci, należy wyciągnąć wtyczkę z gniazda. W **ŻADNYM WYPADKU** nie należy ciągnąć za przewód.
- Niniejszy sprzęt nie jest przeznaczony do użytkowania przez osoby (w tym dzieci) o ograniczonej zdolności fizycznej, czuciowej lub psychicznej, osoby nie mające doświadczenia lub znajomości sprzętu, chyba, że odbywa się to pod nadzorem lub zgodnie z instrukcją użytkowania sprzętu, przekazaną przez osoby odpowiadające za ich bezpieczeństwo. Należy zwrócić uwagę, aby dzieci nie bawiły się sprzętem.
- Urządzenie przeznaczone jest wyłącznie do użytku przez osoby dorosłe i powinno znajdować się poza zasięgiem dzieci.
- Nie wolno zostawiać urządzenia podłączonego do źródła zasilania bez nadzoru ze względu na możliwość powstania pożaru.
- W celu zapewnienia właściwego działania urządzenia należy upewnić się, czy zostało ono umieszczone na twardej, równej oraz suchej powierzchni.
- Przed użyciem należy sprawdzić, czy urządzenie nie jest uszkodzone, należy zwrócić szczególną uwagę na przewód zasilający. Jeżeli jakkolwiek część jest uszkodzona, **NIE WOLNO** korzystać z urządzenia.
- **NIE WOLNO** włączać urządzenia, gdy w pobliżu znajdują się wybuchowe i/lub łatwopalne opary.
- Nie należy wystawiać urządzenia na działanie promieni słonecznych, gorących powierzchni, wilgoci, ostrych krawędzi i tym podobnych.
- Nie stawiać wentylatora w pobliżu nieosłoniętego płomienia, ani w pobliżu urządzeń kuchennych lub grzewczych.
- Przewód nie powinien zwiisać ze stołu lub blatu. Uważać, aby przewód nie dotykał gorących powierzchni.
- **NIE WOLNO** włączać urządzenia, jeżeli kratki wentylatora nie są prawidłowo zamocowane.
- **NIE WOLNO** dotykać ruchomych części wentylatora.
- **NIE WOLNO** wkładać żadnych przedmiotów wewnątrz urządzenia, poza osłonę.
- **NIGDY** nie należy zanurzać urządzenia w wodzie lub jakimkolwiek innym roztworze.
- Wentylatora nie należy używać go w obiektach przemysłowych. Urządzenie nie jest przeznaczone do użytku na dworze.
- W przypadku awarii lub uszkodzenia urządzenia albo któregośkolwiek z jego elementów, urządzenie należy dostarczyć Sprzedawcy albo Autoryzowanemu Punktowemu Serwisowemu w celu przeprowadzeniu naprawy albo wymiany.

KARTA GWARANCYJNA

MODEL PRODUKTU

NR SERYJNY

DATA SPRZEDAŻY

Na produkt udziela się gwarancji na okres 24 miesięcy, która obejmuje wady powstałe z przyczyn tkwiących w sprzedanym urządzeniu. Gwarant zobowiązuje się do bezpłatnego usunięcia ewentualnej niesprawności urządzenia, pod warunkiem wykorzystywania go zgodnie z przeznaczeniem i zaleceniami Instrukcji Obsługi oraz przedstawienia prawidłowo wypełnionej karty gwarancyjnej wraz oryginalnym dowodem zakupu.

Naprawa gwarancyjna urządzenia zostanie wykonana w możliwie najkrótszym terminie, nie przekraczającym 14 dni roboczych od daty zgłoszenia usterki. Termin ten może w wyjątkowych przypadkach ulec wydłużeniu do 21 dni roboczych, jeżeli naprawa będzie wymagać sprowadzenia części zamiennych z zagranicy.

Zakres niniejszej Gwarancji nie obejmuje żadnych uszkodzeń mechanicznych.

Gwarancja niniejsza nie znajduje zastosowania w sytuacji, jeżeli:

- urządzenie lub dowód jego zakupu będą niezgodne ze sobą lub niemożliwe będzie odczytanie znajdujących się na nich danych,
- numer seryjny urządzenia będzie zniszczony lub nieczytelny,
- stwierdzona zostanie ingerencja nieupoważnionych osób lub nieautoryzowanych zakładów serwisowych,
- uszkodzenie powstanie z przyczyn natury zewnętrznej tj.: zjawiska atmosferyczne, wyładowania elektryczne itp.

Gwarant może uchylić się od dotrzymania terminu wykonania naprawy gwarancyjnej, jeżeli zaistnieją zakłócenia w działalności jego przedsiębiorstwa, spowodowane nieprzewidywalnymi okolicznościami, w szczególności takimi jak: niepokoje społeczne, klęski żywiołowe, ograniczenia importowe itp.

Podstawę do rozstrzygania ewentualnych sporów powstałych w trakcie realizacji uprawnień wynikających z niniejszej Gwarancji, stanowią będą przepisy prawa obowiązujące na terytorium Rzeczypospolitej Polskiej.

Gwarancja niniejsza nie wyłącza, nie ogranicza ani nie zawiesza uprawnień Kupującego wynikających z niezgodności towaru z umową.

W przypadku produktu zakupionego przez przedsiębiorcę na fakturę VAT, okres gwarancji zostaje skrócony do 12 miesięcy

Lista punktów serwisowych znajduje się na stronie www.hbpolska.pl



HB Polska Sp. z o.o.
ul. Julianowska 37A
05-550 Piaseczno
tel.: + 48 22 736 48 00
fax.: + 48 22 736 48 10
e-mail: serwis@hbpolska.com.pl

pieczęćka sklepu

pieczęćka sklepu

pieczęćka sklepu

pieczęćka sklepu

Dane techniczne

- Wentylator stojący o mocy 60 W
- Średnica — 40 cm
- 3 prędkości nawiewu
- 3 tryby pracy — NORMAL, NATURAL, SLEEP
- Diody LED pokazujące aktywne funkcje wentylatora
- TIMER — od 0, 5 do 7,5 h
- Automatyczna oscylacja w poziomie
- Regulacja kąta nachylenia głowicy
- Regulacja wysokości wentylatora od 113 do 133 cm
- Napięcie: 220–240 V; ~ 50 Hz
- Waga produktu: 5,9 kg

Życzymy satysfakcji z użytkowania zakupionego urządzenia i zapraszamy do zapoznania się z pozostałą ofertą naszej firmy na stronie internetowej www.hbpolska.pl.

Producent zastrzega sobie prawo do zmiany specyfikacji technicznej urządzenia.

Produkt spełnia wymagania Dyrektyw Europejskich 2009/125/EC, 2011/65/EC, 2014/30/EC, 2014/35/EC



Ochrona środowiska

To urządzenie zostało oznaczone zgodnie z Dyrektywą Europejską 2002/96/EC oraz polską Ustawą z dnia 29 lipca 2005 r. o zużytych sprzęcie elektrycznym i elektronicznym (Dz.U. Nr 180/2005, poz. 1495) symbolem przekreślonego kontenera na odpady.

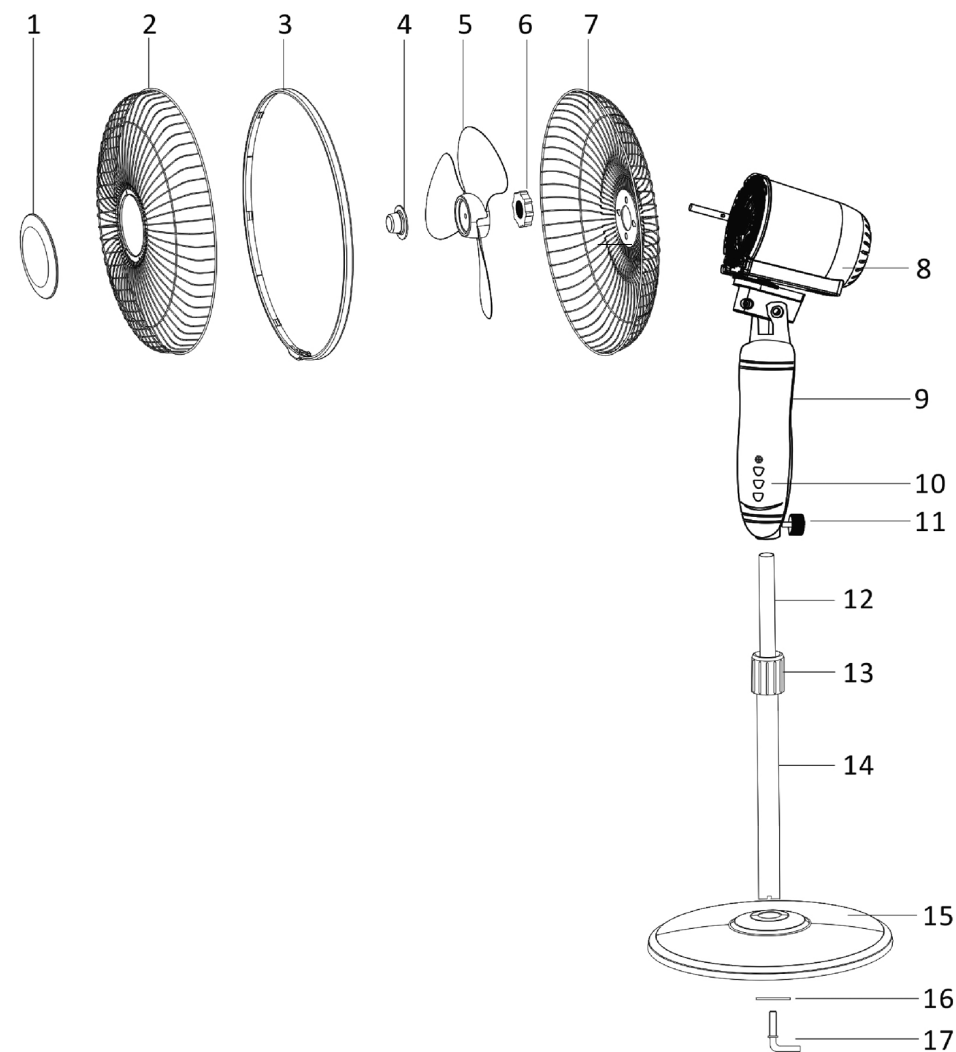


Takie oznakowanie informuje, że sprzęt ten, po okresie jego użytkowania nie może być umieszczany łącznie z innymi odpadami pochodzącymi z gospodarstwa domowego.

Użytkownik jest zobowiązany do oddania go prowadzącym punkty zbiórki zużytego sprzętu elektrycznego i elektronicznego. Prowadzący punkty zbiórki, w tym lokalne punkty zbiórki, sklepy oraz gminne jednostki, tworzą odpowiedni system umożliwiający oddanie tego sprzętu.

Właściwe postępowanie ze zużyтым sprzętem elektrycznym i elektronicznym przyczynia się do uniknięcia szkodliwych dla zdrowia ludzi i środowiska naturalnego konsekwencji, wynikających z obecności składników niebezpiecznych oraz niewłaściwego składowania i przetwarzania takiego sprzętu.

Budowa urządzenia



1. Element dekoracyjny z logo
2. Przednia osłona wentylatora
3. Obręcz mocująca osłony wentylatora
4. Element mocujący śmigło wentylatora
5. Śmigło wentylatora
6. Pierścień mocujący tylną osłonę
7. Tylna osłona wentylatora
8. Głowica wentylatora z silnikiem
9. Kolumna wentylatora

10. Panel sterowania/wyświetlacz LED pokazujący aktywne funkcje wentylatora
11. Śruba mocująca kolumnę z nogą
12. Wewnętrzna część nogi wentylatora
13. Pierścień regulacji wysokości nogi
14. Dolna część nogi wentylatora
15. Podstawa wentylatora
16. Podkładka
17. Śruba łącząca podstawę z nogą wentylatora

Panel sterowania/wyświetlacz LED



1. SWING — włączanie/wyłączanie funkcji oscylacji
2. OFF — wyłączenie wentylatora
3. ON/SPEED — włączanie wentylatora/regulacja prędkości nawiewu

Pilot zdalnego sterowania



1. OFF — wyłączenie wentylatora
2. WIND — zmiana trybu pracy (NORMAL, NATURAL, SLEEP) – pilot
3. TIMER — włączanie/wyłączanie funkcji TIMER'a
4. SWING — włączanie/wyłączanie funkcji oscylacji
5. ON/SPEED – włączanie wentylatora/regulacja prędkości nawiewu

Montaż wentylatora

1. Umieścić dolną część nogi wentylatora (14) w podstawie (15), a następnie połączyć całość za pomocą śruby i podkładki (16 i 17).
2. Odkręcić pierścień regulacji wysokości nogi wentylatora (13), z dolnej części nogi (14) wysunąć jej wewnętrzną część (12) i ponownie dokręcić pierścień (13); odkręcić śrubę mocującą kolumnę (9) z nogą (11), zainstalować na nodze kolumnę wentylatora wraz głowicą (8), a następnie zamocować całość śrubą mocującą (11).
3. Umieścić tylną osłonę (7) na bolcach pozycjonujących — rączka powinna znajdować się w górnej części osłony, a następnie zamocować ją za pomocą pierścienia (6). Tylna osłona powinna przylegać mocno do obudowy silnika.
4. Umieścić śmigło (5) na wałku napędzającym, a następnie zamocować je za pomocą elementu mocującego (4).
5. Na tylnej osłonie (7) umieścić obręcz mocującą (3), przyłożyć do niej przednią osłonę (2) i ustawić ją tak, aby logo HB znajdowało się w położeniu poziomym, a następnie unieruchomić przednią osłonę po przez dokręcenie śruby znajdującej się na łączeniu obręczy mocującej (3).

Obsługa wentylatora

1. Ustawić wentylator na równej i suchej powierzchni.
2. Wtyczkę wentylatora włączyć do gniazdka prądu zmiennego o napięciu 220–240 V.
3. Włączyć wentylator przyciskiem ON/SPEED na panelu sterowania/pilocie.
4. Wentylator posiada trzy prędkości nawiewu: 1 — niska, 2 — średnia, 3 — wysoka. W celu ustawienia żądanej prędkości należy naciskać kolejno przycisk ON / SPEED aż do momentu, gdy na wyświetlaczu LED pojawi się odpowiednia kontrolka.
5. Wentylator został wyposażony w funkcję automatycznej oscylacji w poziomie. Aby włączyć tę funkcję, należy nacisnąć przycisk SWING. Ponowne naciśnięcie tego przycisku spowoduje wyłączenie funkcji.
6. TRYBY PRACY — wentylator wyposażony został w trzy tryby pracy — NORMAL, NATURAL i SLEEP. Zmiany trybu pracy dokonujemy za pomocą przycisku WIND na dołączonym do wentylatora pilocie zdalnego sterowania.
7. Wentylator posiada funkcję TIMER'a — możliwość ustawienia czasu pracy w zakresie od 0,5 do 7,5 h co 0,5 h. W celu ustawienia żądanego czasu pracy należy naciskać przycisk TIMER na dołączonym do wentylatora pilocie zdalnego sterowania, aż do momentu ustawienia żądanej wartości — na wyświetlaczu LED pojawi się kontrolka potwierdzająca wybór określonego czasu pracy. Po upływie zaprogramowanego czasu wentylator wyłączy się automatycznie. W celu dezaktywowania tej funkcji należy naciskać przycisk TIMER aż do momentu zgaśnięcia wszystkich kontrolki określających czas pracy.
8. Wentylator posiada możliwość regulacji kąta nachylania głowicy. W tym celu należy przechylić głowicę do przodu lub do tyłu do momentu osiągnięcia żądanego kąta nachylenia.
9. Wentylator posiada możliwość regulacji wysokości nogi. W tym celu należy odkręcić lekko śrubę regulacji wysokości (13), ustawić żądaną wysokość, a następnie dokręcić pierścień regulacji wysokości (13).
10. W celu wyłączenia wentylatora należy użyć przycisku OFF.
11. Wszystkie opisane powyżej czynności mogą być wykonane zdalnie za pomocą dołączonego do wentylatora pilota.

Czyszczenie i konserwacja

- Przed przystąpieniem do czyszczenia wyłączyć urządzenie z sieci.
- Wentylator należy czyścić miękką, wilgotną ściereczką (z dodatkiem łagodnego płynu do czyszczenia). Nie należy używać benzyny ani rozpuszczalników.
- Przy czyszczeniu miejsc wokół obudowy silnika należy zachować szczególną ostrożność, aby na silnik ani na inne części elektryczne nie dostała się woda.
- Po zakończeniu czyszczenia należy dokładnie osuszyć za pomocą suchej ściereczki wszystkie elementy wentylatora.

Przechowywanie wentylatora

- Wentylator można przechowywać w całości lub po rozłożeniu na części.
- Urządzenie należy przechowywać w bezpiecznym i suchym miejscu.
- W przypadku rozmontowanego wentylatora zaleca się przechowywanie go w oryginalnym opakowaniu (lub w innym pudle odpowiedniej wielkości).