





ADNOTACJE O PRZEBIEGU NAPRAWY

 odcinek a	Opis wykonanych czynności, wykaz wymienionych części	Data zgłoszenia
	podpis technika pieczęć serwisu	Data naprawy
 odcinek b	Opis wykonanych czynności, wykaz wymienionych części	Data zgłoszenia
	podpis technika pieczęć serwisu	Data naprawy
 odcinek c	Opis wykonanych czynności, wykaz wymienionych części	Data zgłoszenia
	podpis technika pieczęć serwisu	Data naprawy
 odcinek d	Opis wykonanych czynności, wykaz wymienionych części	Data zgłoszenia
	podpis technika pieczęć serwisu	Data naprawy

AirCoolic
WENTYLATOR STOJĄCY SF4012BRC

HB

INSTRUKCJA OBSŁUGI

HB Polska Sp. z o.o.
Julianowska 37A
05-550 Piaseczno
tel.: + 48 22 736 48 00
fax: + 48 22 736 48 10
e-mail: bok@hbpolska.com.pl

www.hbpolska.com.pl

GRATULUJEMY!

Kupując wentylator marki **HB**, wybrali Państwo jedno z najlepszych tego typu urządzeń dostępnych obecnie na rynku. Prawdłowo używany i konserwowany wentylator zapewni Państwu wiele lat satysfakcjonującego działania.

Przepisy bezpieczeństwa

Przed rozpoczęciem użytkowania wentylatora, należy dokładnie zapoznać się z niniejszą instrukcją obsługi i bezwzględnie jej przestrzegać. Instrukcję obsługi wraz z dowodem zakupu należy przechowywać w łatwo dostępnym miejscu.

- Należy upewnić się, że napięcie w sieci jest takie samo jak wskazane na urządzeniu.
- W celu uniknięcia pożaru, względnie wstrząsu elektrycznego należy podłączyć urządzenie bezpośrednio do gniazdka elektrycznego całkowicie wsuwając do niego wtyczkę. Nie należy używać kabla przedłużającego.
- Zawsze należy wyłączać urządzenie ze źródła prądu, jeżeli w danej chwili nie jest używane bądź następuje zamiana akcesoriów lub czyszczenie urządzenia. Aby wyłączyć urządzenie z sieci, należy wyciągnąć wtyczkę z gniazda. W **ŻADNYM WYPADKU** nie należy ciągnąć za przewód.
- Niniejszy sprzęt nie jest przeznaczony do użytkowania przez osoby (w tym dzieci) o ograniczonej zdolności fizycznej, czuciowej lub psychicznej, osoby nie mające doświadczenia lub znajomości sprzętu, chyba, że odbywa się to pod nadzorem lub zgodnie z instrukcją użytkowania sprzętu, przekazaną przez osoby odpowiadające za ich bezpieczeństwo. Należy zwrócić uwagę, aby dzieci nie bawiły się sprzętem.
- Urządzenie przeznaczone jest wyłącznie do użytku przez osoby dorosłe i powinno znajdować się poza zasięgiem dzieci.
- Nie wolno zostawiać urządzenia podłączonego do źródła zasilania bez nadzoru ze względu na możliwość powstania pożaru.
- W celu zapewnienia właściwego działania urządzenia należy upewnić się, czy zostało ono umieszczone na twardej, równej oraz suchej powierzchni.
- Przed użyciem należy sprawdzić, czy urządzenie nie jest uszkodzone, należy zwrócić szczególną uwagę na przewód zasilający. Jeżeli jakkolwiek część jest uszkodzona, **NIE WOLNO** korzystać z urządzenia.
- **NIE WOLNO** włączać urządzenia, gdy w pobliżu znajdują się wybuchowe i/lub łatwopalne opary.
- Nie należy wystawiać urządzenia na działanie promieni słonecznych, gorących powierzchni, wilgoci, ostrych krawędzi i tym podobnych.
- Nie stawiać wentylatora w pobliżu nieosłoniętego płomienia, ani w pobliżu urządzeń kuchennych lub grzewczych.
- Przewód nie powinien zwiisać ze stołu lub blatu. Uważać, aby przewód nie dotykał gorących powierzchni.
- **NIE WOLNO** włączać urządzenia, jeżeli kratki wentylatora nie są prawidłowo zamocowane.
- **NIE WOLNO** dotykać ruchomych części wentylatora.
- **NIE WOLNO** wkładać żadnych przedmiotów wewnątrz urządzenia, poza osłonę.
- **NIGDY** nie należy zanurzać urządzenia w wodzie lub jakimkolwiek innym roztworze.
- Wentylatora nie należy używać go w obiektach przemysłowych. Urządzenie nie jest przeznaczone do użytku na dworze.
- W przypadku awarii lub uszkodzenia urządzenia albo któregośkolwiek z jego elementów, urządzenie należy dostarczyć Sprzedawcy albo Autoryzowanemu Punktowemu Serwisowemu w celu przeprowadzeniu naprawy albo wymiany.



Ochrona środowiska

To urządzenie zostało oznaczone zgodnie z Dyrektywą Europejską 2002/96/EC oraz polską Ustawą z dnia 29 lipca 2005 r. o zużytych sprzęcie elektrycznym i elektronicznym (Dz.U. Nr 180/2005, poz. 1495) symbolem przekreślonego kontenera na odpady.



Takie oznakowanie informuje, że sprzęt ten, po okresie jego użytkowania nie może być umieszczony łącznie z innymi odpadami pochodzącymi z gospodarstwa domowego.

Użytkownik jest zobowiązany do oddania go prowadzącym punkty zbiórki zużytego sprzętu elektrycznego i elektronicznego. Prowadzący punkty zbiórki, w tym lokalne punkty zbiórki, sklepy oraz gminne jednostki, tworzą odpowiedni system umożliwiający oddanie tego sprzętu.

Właściwe postępowanie ze zużyтым sprzętem elektrycznym i elektronicznym przyczynia się do uniknięcia szkodliwych dla zdrowia ludzi i środowiska naturalnego konsekwencji, wynikających z obecności składników niebezpiecznych oraz niewłaściwego składowania i przetwarzania takiego sprzętu.

KARTA GWARANCYJNA

MODEL PRODUKTU

NR SERYJNY

DATA SPRZEDAŻY

Na produkt udziela się gwarancji na okres 24 miesięcy, która obejmuje wady powstałe z przyczyn tkwiących w sprzedanym urządzeniu. Gwarant zobowiązuje się do bezpłatnego usunięcia ewentualnej niesprawności urządzenia, pod warunkiem wykorzystywania go zgodnie z przeznaczeniem i zaleceniami Instrukcji Obsługi oraz przedstawienia prawidłowo wypełnionej karty gwarancyjnej wraz oryginalnym dowodem zakupu.

Naprawa gwarancyjna urządzenia zostanie wykonana w możliwie najkrótszym terminie, nie przekraczającym 14 dni roboczych od daty zgłoszenia usterki. Termin ten może w wyjątkowych przypadkach ulec wydłużeniu do 21 dni roboczych, jeżeli naprawa będzie wymagać sprowadzenia części zamiennych z zagranicy.

Zakres niniejszej Gwarancji nie obejmuje żadnych uszkodzeń mechanicznych.

Gwarancja niniejsza nie znajduje zastosowania w sytuacji, jeżeli:

- urządzenie lub dowód jego zakupu będą niezgodne ze sobą lub niemożliwe będzie odczytanie znajdujących się na nich danych,
- numer seryjny urządzenia będzie zniszczony lub nieczytelny,
- stwierdzona zostanie ingerencja nieupoważnionych osób lub nieautoryzowanych zakładów serwisowych,
- uszkodzenie powstanie z przyczyn natury zewnętrznej tj.: zjawiska atmosferyczne, wyładowania elektryczne itp.

Gwarant może uchylić się od dotrzymania terminu wykonania naprawy gwarancyjnej, jeżeli zaistnieją zakłócenia w działalności jego przedsiębiorstwa, spowodowane nieprzewidywalnymi okolicznościami, w szczególności takimi jak: niepokoje społeczne, klęski żywiołowe, ograniczenia importowe itp.

Podstawę do rozstrzygnięcia ewentualnych sporów powstałych w trakcie realizacji uprawnień wynikających z niniejszej Gwarancji, stanowią będą przepisy prawa obowiązujące na terytorium Rzeczypospolitej Polskiej.

Gwarancja niniejsza nie wyłącza, nie ogranicza ani nie zawiesza uprawnień Kupującego wynikających z niezgodności towaru z umową.

W przypadku produktu zakupionego przez przedsiębiorcę na fakturę VAT, okres gwarancji zostaje skrócony do 12 miesięcy

Lista punktów serwisowych znajduje się na stronie www.hbpolska.pl



HB Polska Sp. z o.o.
ul. Julianowska 37A
05-550 Piaseczno
tel.: + 48 22 736 48 00
fax.: + 48 22 736 48 10
e-mail: serwis@hbpolska.com.pl

pieczęćka sklepu

pieczęćka sklepu

pieczęćka sklepu

pieczęćka sklepu

Powietrze jest „lżejsze”, bez charakterystycznego dla wielu pomieszczeń „zaduchu mieszkaniowego”. Szczególnie można to odczuć w pomieszczeniach, gdzie normalnie panuje ciężkie, duszne powietrze.

Eliminuje również tzw. chorobę komputerową i telewizyjną (ból głowy, pieczenie oczu), gdyż neutralizuje jony dodatnie wytwarzane przez wnętrze monitora i ekran kineskopu. Szczególnie cenne jest jonizowanie powietrza w czasie snu, po dokładnym wywietrzeniu pomieszczenia, w którym wypoczywamy. Wietrzenie zapewnia odpowiednią koncentrację tlenu, który jest lepiej przyswajalny dzięki jonom ujemnym wytwarzanym przez jonizator.

Czyszczenie i konserwacja

- Przed przystąpieniem do czyszczenia wyłączyć urządzenie z sieci.
- Wentylator należy czyścić miękką, wilgotną ściereczką (z dodatkiem łagodnego płynu do czyszczenia). Nie należy używać benzyny ani rozpuszczalników.
- Przy czyszczeniu miejsc wokół obudowy silnika należy zachować szczególną ostrożność, aby na silnik ani na inne części elektryczne nie dostała się woda.
- Po zakończeniu czyszczenia należy dokładnie osuszyć za pomocą suchej ściereczki wszystkie elementy wentylatora.

Przechowywanie wentylatora

- Wentylator można przechowywać w całości lub po rozłożeniu na części.
- Urządzenie należy przechowywać w bezpiecznym i suchym miejscu.
- W przypadku rozmontowanego wentylatora zaleca się przechowywanie go w oryginalnym opakowaniu (lub w innym pudle odpowiedniej wielkości).

Dane techniczne

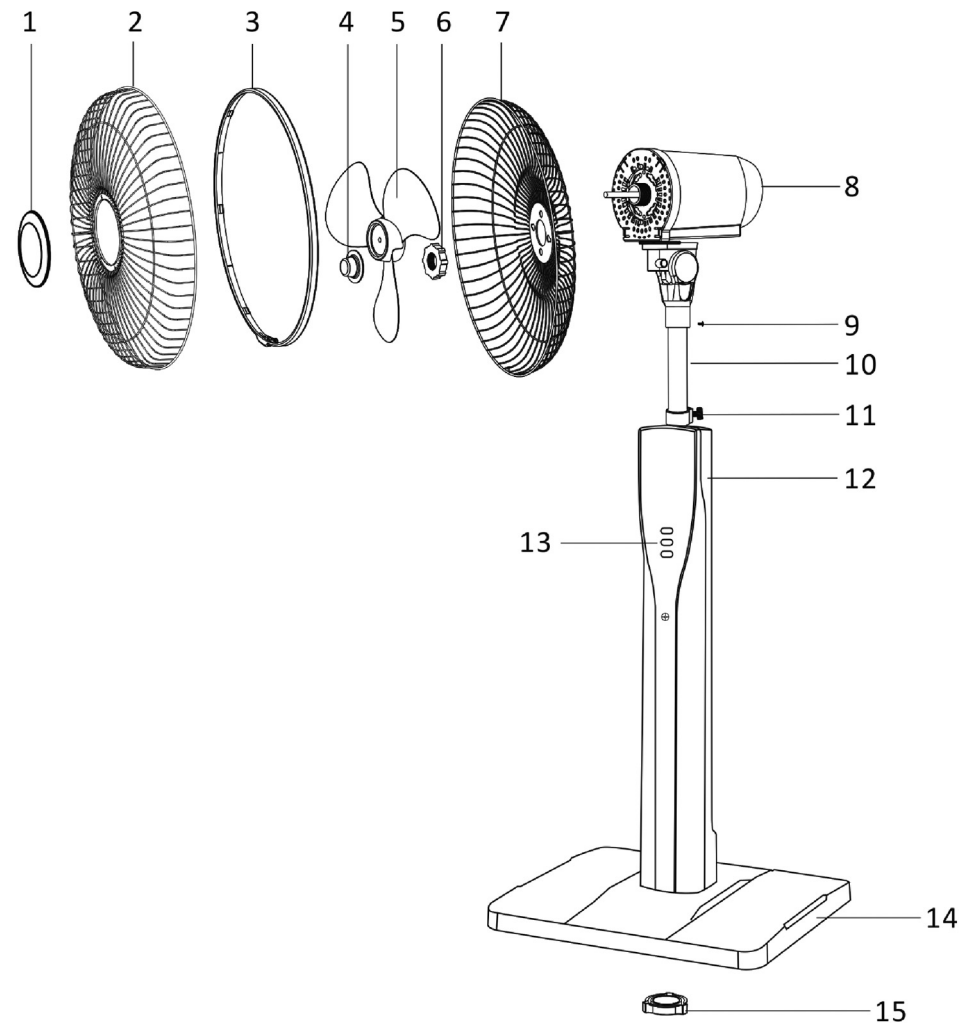
- Wentylator stojący o mocy 65 W
- Średnica — 40 cm
- 3 prędkości nawiewu
- 3 tryby pracy — NORMAL, NATURAL, SLEEP
- Funkcja jonizacji powietrza — ION
- TIMER — od 1 do 15 h
- Automatyczna oscylacja poziomie
- Regulacja kąta nachylenia głowicy
- Regulacja wysokości wentylatora od 120 do 130 cm
- Napięcie: 220–240 V; ~ 50 Hz
- Waga produktu: 7,8 kg

Życzymy satysfakcji z użytkowania zakupionego urządzenia i zapraszamy do zapoznania się z pozostałą ofertą naszej firmy na stronie internetowej www.hbpolska.pl.

Producent zastrzega sobie prawo do zmiany specyfikacji technicznej urządzenia.

Produkt spełnia wymagania Dyrektyw Europejskich 2009/125/EC, 2011/65/EC, 2014/30/EC, 2014/35/EC

Budowa urządzenia



1. Element dekoracyjny z logo
2. Przednia osłona wentylatora
3. Obręcz mocująca osłony wentylatora
4. Element mocujący śmigło wentylatora
5. Śmigło wentylatora?
6. Pierścień mocujący tylną osłonę
7. Tylna osłona wentylatora
8. Głowica wentylatora z silnikiem
9. Śruba mocująca głowicę

10. Rurka do regulacji wysokości
11. Śruba regulacji wysokości
12. Kolumna wentylatora
13. Panel sterowania/wyświetlacz LED pokazujący aktywne funkcje wentylatora
14. Podstawa wentylatora
15. Pierścień łączący podstawę z kolumną wentylatora

Panel sterowania/wyświetlacz LED



1. ON/SPEED — włączanie wentylatora/regulacja prędkości nawiewu
2. SWING — włączanie/wyłączanie funkcji oscylacji
3. OFF — wyłączenie wentylatora

Pilot zdalnego sterowania



1. OFF — wyłączenie wentylatora
2. WIND — zmiana trybu pracy (NORMAL, NATURAL, SLEEP)
3. TIMER — włączanie/wyłączanie funkcji TIMER'a
4. SWING — włączanie/wyłączanie funkcji oscylacji
5. ION — włączanie/wyłączanie funkcji jonizacji powietrza
6. ON/SPEED — włączanie wentylatora/regulacja prędkości nawiewu

Montaż wentylatora

1. Umieścić kolumnę wentylatora (12) w podstawie (14), a następnie połączyć całość za pomocą pierścienia łączącego (15).
2. Odkręcić śrubę regulacji wysokości wentylatora (11), z kolumny (12) wysunąć rurkę (10) i ponownie dokręcić śrubę (11); odkręcić śrubę mocującą głowicę (9), zainstalować głowicę (8) na rurce (10), a następnie ponownie dokręcić śrubę mocującą (9).
3. Umieścić tylną osłonę (7) na bolcach pozycjonujących na głowicy wentylatora (8) — rączka powinna znajdować się w górnej części osłony, a następnie zamocować ją za pomocą pierścienia (6). Tylna osłona powinna przylegać mocno do obudowy silnika.
4. Umieścić śmigło (5) na wałku napędzającym, a następnie zamocować je za pomocą elementu mocującego (4).
5. Na tylnej osłonie (7) umieścić obręcz mocującą (3), przyłożyć do niej przednią osłonę (2) i ustawić ją tak, aby logo HB znajdowało się w położeniu poziomym, a następnie unieruchomić przednią osłonę po przez dokręcenie śruby znajdującej się na łączeniu obręczy mocującej (3).

Obsługa wentylatora

1. Ustawić wentylator na równej i suchej powierzchni.
2. Wtyczkę wentylatora włączyć do gniazdka prądu zmiennego o napięciu 220–240 V.
3. Włączyć wentylator przyciskiem ON/SPEED na panelu sterowania/pilocie.
4. Wentylator posiada trzy prędkości nawiewu: 1 — niska, 2 — średnia, 3 — wysoka. W celu ustawienia żądanej prędkości należy naciskać kolejno przycisk ON/SPEED aż do momentu, gdy na wyświetlaczu LED pojawi się odpowiednia kontrolka.
5. Wentylator został wyposażony w funkcję automatycznej oscylacji w poziomie. Aby włączyć tę funkcję, należy nacisnąć przycisk SWING. Ponowne naciśnięcie tego przycisku spowoduje wyłączenie funkcji.
6. TRYBY PRACY — wentylator wyposażony został w trzy tryby pracy — NORMAL, NATURAL i SLEEP. Zmiany trybu pracy dokonujemy za pomocą przycisku WIND na dołączonym do wentylatora pilocie zdalnego sterowania.
7. Wentylator posiada funkcję TIMER'a — możliwość ustawienia czasu pracy w zakresie od 1 do 15 h co 1 h. W celu ustawienia żadanego czasu pracy należy naciskać przycisk TIMER na dołączonym do wentylatora pilocie zdalnego sterowania, aż do momentu ustawienia żądanej wartości — na wyświetlaczu LED pojawi się kontrolka potwierdzająca wybór określonego czasu pracy. Po upływie zaprogramowanego czasu wentylator wyłączy się automatycznie. W celu dezaktywowania tej funkcji należy naciskać przycisk TIMER aż do momentu zgaśnięcia wszystkich kontrolki określających czas pracy.
8. Wentylator wyposażony jest w funkcję jonizacji powietrza. W celu jej uruchomienia należy użyć przycisku ION na dołączonym do wentylatora pilocie zdalnego sterowania. Zostanie to zasygnalizowane pojawieniem się odpowiedniej kontrolki LED. Ponowne użyciu przycisku ION spowoduje wyłączenie tej funkcji.
9. Wentylator posiada możliwość regulacji kąta nachylenia głowicy. W tym celu należy przechylić głowicę do przodu lub do tyłu do momentu osiągnięcia żadanego kąta nachylenia.
10. Wentylator posiada możliwość regulacji wysokości nogi. W tym celu należy odkręcić lekko śrubę regulacji wysokości (11), ustawić żadaną wysokość, a następnie dokręcić ponownie śrubę regulacji wysokości (11).
11. W celu wyłączenia wentylatora należy użyć przycisku OFF.
12. Wszystkie opisane powyżej czynności mogą być wykonane zdalnie za pomocą dołączonego do wentylatora pilota.

Funkcja jonizacji powietrza — ION

Wentylator został wyposażony w generator jonów ujemnych — Jonizator powietrza.

Niedostatek jonów ujemnych może być przyczyną wielu komplikacji w życiu ludzi, takich jak np. alergia, astma, choroby zatok, migrena, moczenie nocne, paradontoza, choroba Burgera, reumatyzm, choroby dróg oddechowych, nadciśnienie, nerwobóle oraz złego samopoczucia, wywołanego niekorzystnymi warunkami atmosferycznymi.

Jonizator powietrza neutralizuje szkodliwe jony dodatnie i zastępuje je leczniczymi, jonami ujemnym — jonami życia. Skutecznie niweluje bezsenność i duszności. W pomieszczeniu, gdzie pracuje urządzenie, lepiej się śpi i szybciej wypoczywa. Wspomaga procesy utleniania wewnętrznego. Z tego względu pomaga w walce z chorobami wywoływanymi przez bakterie beztlenowe oraz wzmacnia ogólną odporność na infekcje. Rezultaty są podobne do leczenia klimatem wodnych jonów ujemnych lasu świerkowego, gór i morza. Urządzenie ożywia i jednocześnie działa uspokajająco. Rany goją się szybciej.

Powietrze znacznie szybciej oczyszcza się z kurzu, zapachów oraz dymu tytoniowego.

Mniej psują się produkty żywnościowe.