

**NOKIA**

# **Nokia 215 4G (2024)**

## **Instrukcja obsługi**

## Spis treści

<b>1</b>	<b>Informacje o tej instrukcji obsługi</b>	<b>4</b>
<b>2</b>	<b>Wprowadzenie</b>	<b>5</b>
	Klawisze i części . . . . .	5
	Konfigurowanie i włączanie telefonu . . . . .	6
	Ładowanie telefonu . . . . .	8
	Klawiatura . . . . .	9
<b>3</b>	<b>Połączenia, kontakty i wiadomości</b>	<b>10</b>
	Połączenia . . . . .	10
	Kontakty . . . . .	10
	Wysyłanie wiadomości . . . . .	11
<b>4</b>	<b>Personalizacja telefonu</b>	<b>12</b>
	Zmiana dźwięków . . . . .	12
	Zmiana wyglądu ekranu głównego . . . . .	12
	Profile . . . . .	12
<b>5</b>	<b>Zegar, kalendarz i kalkulator</b>	<b>13</b>
	Ręczne ustawianie daty i godziny . . . . .	13
	Budzik . . . . .	13
	Kalendarz . . . . .	13
	Kalkulator . . . . .	13
<b>6</b>	<b>Usuwanie danych z telefonu</b>	<b>14</b>
	Przywróć ustawienia fabryczne . . . . .	14
<b>7</b>	<b>Informacje dotyczące produktu i bezpieczeństwa</b>	<b>15</b>
	Ze względów bezpieczeństwa . . . . .	15
	Połączenia z numerem alarmowym . . . . .	17
	Jak dbać o urządzenie . . . . .	18

Recykling . . . . .	19
Przekreślony symbol pojemnika na śmieci . . . . .	19
Informacje o bateriach i ładowarkach . . . . .	19
Małe dzieci . . . . .	21
Urządzenia medyczne . . . . .	21
Wszczepione urządzenia medyczne . . . . .	21
Słuch . . . . .	22
Ochrona urządzenia przed szkodliwą zawartością . . . . .	22
Pojazdy . . . . .	22
Warunki fizykochemiczne grożące eksplozją . . . . .	22
Informacje o certyfikatach . . . . .	23
Informacje o technologii zarządzania prawami cyfrowymi (DRM) . . . . .	24
Prawa autorskie i inne informacje . . . . .	24

## 1 Informacje o tej instrukcji obsługi

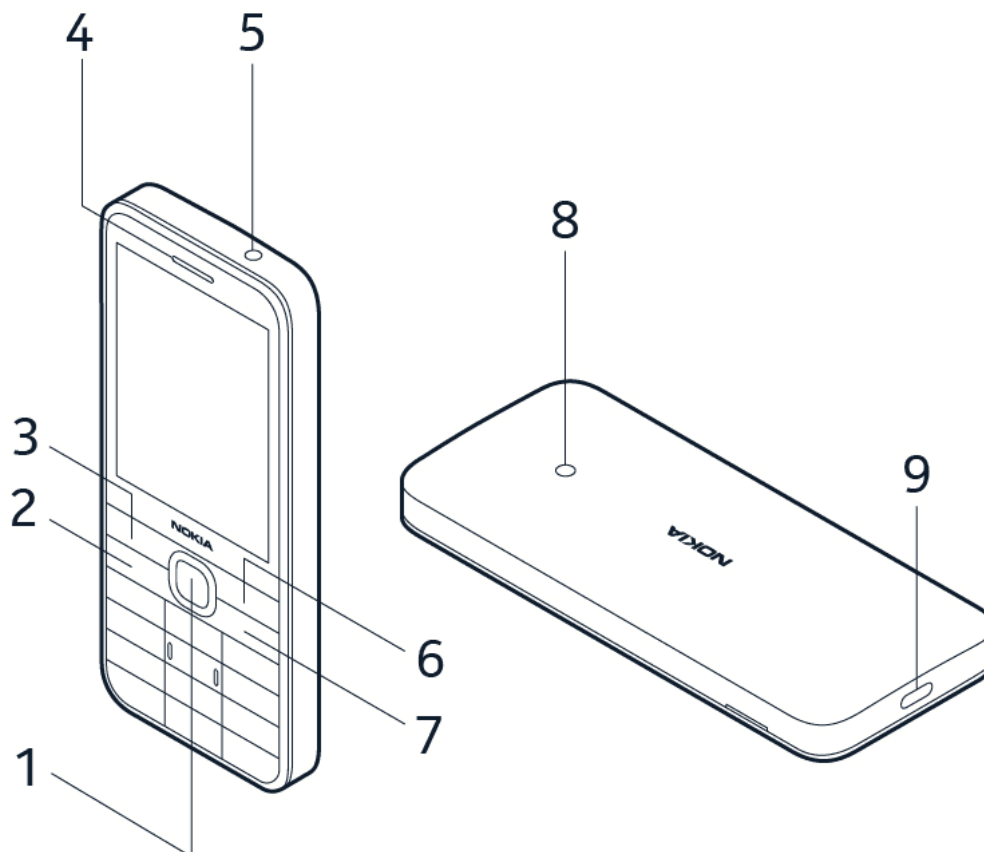


**Ważne:** Aby uzyskać ważne informacje na temat bezpiecznego użytkowania urządzenia i baterii, przed rozpoczęciem korzystania ze sprzętu przeczytaj broszurę "Informacje dotyczące produktu i bezpieczeństwa". Aby dowiedzieć się, jak rozpocząć używanie urządzenia, przeczytaj instrukcję obsługi.

## 2 Wprowadzenie

### KLAWISZE I CZĘŚCI

#### Telefon



Ta instrukcja obsługi dotyczy następujących modeli: TA-1611, TA-1613, TA-1621, TA-1617.

- |                        |                                  |
|------------------------|----------------------------------|
| 1. Klawisz przewijania | 6. Prawy klawisz wyboru          |
| 2. Klawisz połączenia  | 7. Klawisz zasilania/zakończenia |
| 3. Lewy klawisz wyboru | 8. Latarka                       |
| 4. Słuchawka/głośnik   | 9. Złącze USB                    |
| 5. Złącze słuchawkowe  |                                  |

Niektóre akcesoria wymienione w tej Instrukcji obsługi, takie jak ładowarka, zestaw słuchawkowy lub kabel do transmisji danych, mogą być sprzedawane osobno.

**!** **Uwaga:** W telefonie można ustawić żądanie podania kodu zabezpieczającego. Wybierz **Menu** > **Ustawienia** > **Bezpieczeństwo** > **Blokada klawiatury** > **Kod zabezpieczający**, a następnie wprowadź kod. Uwaga: musisz zapamiętać kod, ponieważ spółka HMD Global nie będzie mogła go wprowadzić za Ciebie ani pominąć tego kroku.

## Części i złącza, pole magnetyczne

Nie podłączaj produktów, które na wyjściu generują sygnał, ponieważ to spowodować uszkodzenie urządzenia. Do złącza audio nie należy podłączać żadnych źródeł napięcia. Po podłączeniu do złącza audio urządzenia zewnętrznego lub zestawu słuchawkowego innego niż zalecane do użytku z tym urządzeniem, należy zwrócić szczególną uwagę na poziomy głośności.

Niektóre części urządzenia są namagnesowane. Urządzenie może przyciągać przedmioty metalowe. Nie trzymaj przez dłuższy czas w pobliżu urządzenia kart kredytowych ani innych kart z paskiem magnetycznym, ponieważ zapisane na nich informacje mogą ulec uszkodzeniu.

## KONFIGUROWANIE I WŁĄCZANIE TELEFONU



**Uwaga:** Wstępnie zainstalowane oprogramowanie systemowe i aplikacje zajmują znaczną część dostępnej pamięci.

### Karta nano-SIM

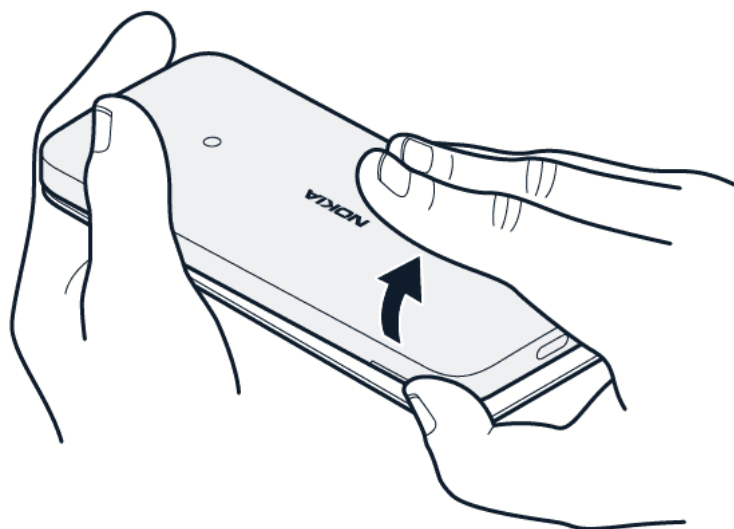


**Ważne:** to urządzenie jest przeznaczone wyłącznie do użytku z kartą nano-SIM. Korzystanie z niezgodnych kart SIM może spowodować uszkodzenie karty lub urządzenia, a także danych przechowywanych na karcie.



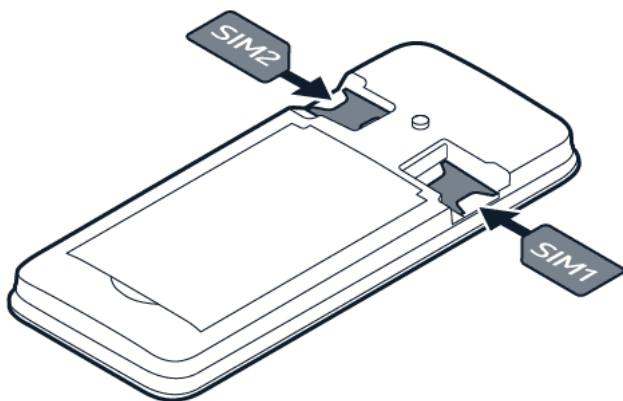
**Uwaga:** Przed zdjęciem którejkolwiek obudowy wyłącz urządzenie i odłącz od niego ładowarkę oraz inne urządzenia. Zdejmując lub zakładając obudowy, staraj się nie dotykać elementów elektronicznych. Nigdy nie używaj ani nie przechowuj urządzenia ze zdjętymi obudowami.

## Otwieranie tylnej pokrywy



1. Włóż paznokieć w małą szczelinę z boku telefonu, podnieś i zdejmij pokrywę.
2. Jeśli bateria jest włożona, wyjmij ją.

## Wkładanie kart SIM



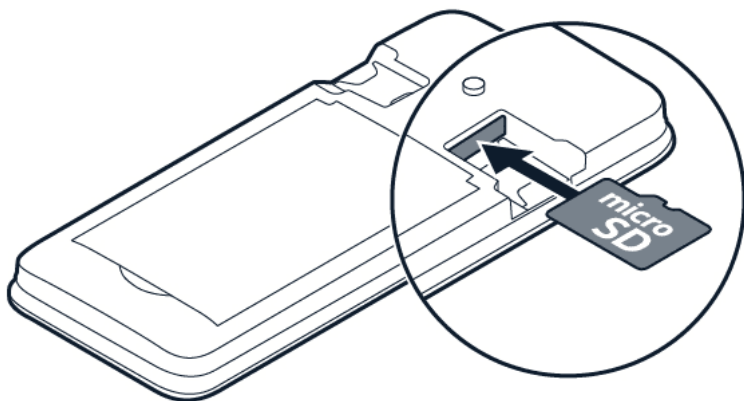
1. Wsuń kartę SIM do gniazda SIM.
2. Jeśli masz telefon z dwiema kartami SIM, wsuń drugą kartę do gniazda SIM2.

Obie karty SIM są dostępne w tym samym czasie, gdy urządzenie nie jest używane, jednak gdy jedna karta SIM jest aktywna, na przykład podczas połączenia, druga karta może być niedostępna.



**Wskazówka:** Aby dowiedzieć się, czy telefon obsługuje 2 karty SIM, przeczytaj etykietę zamieszczoną na jego opakowaniu. Jeśli na etykiecie widnieją 2 kody IMEI, oznacza to, że masz telefon obsługujący dwie karty SIM.

## Wkładanie karty pamięci



1. Wsuń kartę pamięci do gniazda pamięci.
2. Włóż z powrotem baterię.
3. Załóż tylną pokrywę z powrotem.

Używaj wyłącznie zatwierdzonych kompatybilnych kart pamięci przeznaczonych do użytku z tym urządzeniem. Korzystanie z niezgodnych kart może spowodować uszkodzenie karty lub urządzenia, a także danych przechowywanych na karcie.



**Wskazówka:** korzystaj z szybkich kart pamięci microSD o pojemności do 32 GB renomowanych marek.

## Włączanie telefonu

Naciśnij i przytrzymaj .

## ŁADOWANIE TELEFONU

Bateria została częściowo naładowana fabrycznie, ale przed pierwszym użyciem telefonu konieczne może być jej ponowne naładowanie.

### Ładowanie baterii

1. Podłącz ładowarkę do gniazdka sieci elektrycznej.
2. Podłącz ładowarkę do telefonu. Po zakończeniu ładowania odłącz ładowarkę od telefonu, a następnie od gniazdka sieci elektrycznej.



Jeśli bateria była całkowicie rozładowana, może upłynąć kilka minut, zanim pojawi się wskaźnik ładowania.



**Wskazówka:** Gdy nie ma dostępnego gniazdka sieci elektrycznej, możesz korzystać z ładowania przez złącze USB. Efektywność ładowania przez złącze USB bywa bardzo różna, a rozpoczęcie ładowania oraz działania urządzenia może nastąpić po dłuższym czasie.

## KLAWIATURA

### Korzystanie z klawiszy telefonu

- Aby wyświetlić aplikacje i funkcje telefonu, na głównym ekranie wybierz **Menu**.
- Aby przejść do aplikacji lub funkcji, naciśnij klawisz przewijania w górę, w dół, w lewo lub w prawo. Aby otworzyć aplikację lub funkcję, naciśnij klawisz przewijania.
- Jeżeli został wybrany powiększony widok menu, naciśnij klawisz przewijania do gry lub do dołu w celu przejścia do aplikacji lub funkcji. Aby otworzyć aplikację lub funkcję, naciśnij klawisz przewijania.

### Blokowanie klawiatury

Aby zablokować klawisze, wybierz **< > Zablokuj klawiaturę**. Aby odblokować klawisze, wybierz **Odblokuj** i naciśnij \*.

### Pisanie za pomocą klawiatury

Naciskaj klawisz, aż zostanie wyświetlona odpowiednia litera.

Aby wstawić spację, naciśnij **0**.

Aby wpisać znak specjalny lub interpunkcyjny, naciśnij klawisz gwiazdki lub, jeśli korzystasz ze słownika, naciśnij i przytrzymaj klawisz #.

Aby zmienić wielkość liter, naciskaj **#**.

Aby wpisać cyfrę, naciśnij i przytrzymaj odpowiedni klawisz numeryczny.

## 3 Połączenia, kontakty i wiadomości

### POŁĄCZENIA

#### Nawiązywanie połączenia

Dowiedz się, jak nawiązywać połączenia przy użyciu nowego telefonu.

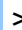
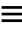
1. Wpisz numer telefonu. Aby wpisać znak "+" używany w przypadku połączeń międzynarodowych, naciśnij dwukrotnie klawisz "\*".
2. Naciśnij klawisz połączenia. W przypadku wyświetlenia monitu wybierz kartę SIM, której chcesz użyć.
3. Aby zakończyć połączenie, naciśnij klawisz zakończenia.

#### Odbieranie połączenia



Naciśnij .

### KONTAKTY

#### Dodawanie kontaktu

1. Wybierz **Menu** > **Kontakty** >  > **Dodaj nowy kontakt**.
2. Wybierz, gdzie chcesz zapisać kontakt.
3. Wpisz nazwę i numer telefonu.
4. Wybierz  > **Zapisz kontakt**.

#### Zapisywanie kontaktu z rejestrów połączeń

1. Wybierz **Menu** > **Rejestry połączeń**, a następnie wybierz typ połączenia.
2. Przewiń do numeru, który chcesz zapisać, i wybierz  > **Dodaj do kontaktów** > **Nowy kontakt**.
3. Wybierz, gdzie chcesz zapisać kontakt.
4. Dodaj dane kontaktowe i wybierz  > **Zapisz kontakt**.


## Dzwonienie do kontaktu

Możesz zadzwonić do kontaktu bezpośrednio z listy kontaktów.

Wybierz **Menu** > **Kontakty**, przewiń do kontaktu, do którego chcesz zadzwonić, i naciśnij klawisz połączenia.

## WYSYŁANIE WIADOMOŚCI

### Pisanie i wysyłanie wiadomości

1. Wybierz **Menu** > **Wiadomości** > **+ Nowa wiadomość**.
2. Wpisz numer telefonu lub naciśnij  i wybierz odbiorcę z listy kontaktów.
3. Wpisz treść wiadomości.
4. Aby wstawić symbole do wiadomości, naciśnij **\***.
5. Wybierz **Wyślij**. W przypadku wyświetlenia monitu wybierz kartę SIM, której chcesz użyć.

## 4 Personalizacja telefonu

### ZMIANA DŹWIĘKÓW

#### Ustawianie nowych dźwięków

1. Wybierz **Menu** > **Ustawienia** > **Profile**, przewiń do profilu i wybierz **≡** > **Ustawienia** > **Ustawienia dzwonka**.
2. Wybierz ton, który chcesz zmienić.
3. Przewiń do odpowiedniego dźwięku i zaznacz opcję **Wybierz**.

### ZMIANA WYGLĄDU EKRANU GŁÓWNEGO

#### Wybieranie nowej tapety

Tło ekranu głównego można zmienić.

1. Wybierz **Menu** > **Ustawienia** > **Personalizacja** > **Zablokuj tło ekranu** > **Tapety**.
2. Wybierz odpowiednią tapetę.

### PROFILE

#### Ustawianie profilu

Telefon ma różne profile, których można używać w różnych sytuacjach. Dostępny jest przykładowo profil cichy do sytuacji, gdy nie możesz mieć włączonych dźwięków, oraz profil na zewnątrz, gdy potrzebne są głośne dźwięki.

1. Wybierz **Menu** > **Ustawienia** > **Profile**.
2. Aby dostosować profil, przewiń do niego i wybierz **≡** > **Ustawienia**. Zmień ustawienia według własnych preferencji.
3. Aby ustawić profil, przewiń do niego i wybierz opcję **Wybierz**.

## 5 Zegar, kalendarz i kalkulator

### RĘCZNE USTAWIANIE DATY I GODZINY

#### Zmiana godziny i daty

1. Wybierz **Menu** > **Ustawienia** > **Czas i język** > **Data i godzina** .  
strefę czasową.
2. Wybierz **Automatyczna aktualizacja** > **Zmień** .
3. Wybierz opcję **Strefa czasowa** i wprowadź
4. Wybierz **Czas** i wprowadź godzinę.
5. Wybierz opcję **Data** i wprowadź datę.
6. Wybierz **Zapisz** .

### BUDZIK

#### Ustawianie alarmu

1. Wybierz **Menu** > **Alarm** .
2. Wybierz **Nowy alarm** i podaj godzinę alarmu oraz inne szczegóły.

### KALENDARZ

#### Dodawanie wydarzeń w kalendarzu

1. Wybierz **Menu** > **Dodatki** > **Kalendarz** .
2. Przewiń do daty, a następnie wybierz **≡** > **Dodaj nowe wydarzenie** .
3. Wpisz nazwę wydarzenia i inne szczegóły, a następnie wybierz **Zapisz** .

### KALKULATOR

#### Używanie kalkulatora

1. Wybierz **Menu** > **Dodatki** > **Kalkulator** .
2. Wpisz pierwszy czynnik swojego obliczenia, użyj klawisza przewijania, aby wybrać działanie, a następnie wybierz drugi czynnik.
3. Naciśnij klawisz przewijania, aby uzyskać wynik obliczenia.

Wybierz **↵**, aby opróżnić pola liczbowe.

## 6 Usuwanie danych z telefonu

### PRZYWRÓĆ USTAWIENIA FABRYCZNE

#### Resetowanie telefonu

Możesz przywrócić oryginalne ustawienia fabryczne, ale pamiętaj, że spowoduje to usunięcie wszystkich danych zapisanych w pamięci telefonu oraz wszystkich spersonalizowanych ustawień.

Jeśli zamierzasz wyrzucić, oddać lub sprzedać swój telefon, pamiętaj, że to Ty odpowiadasz za usunięcie całej prywatnej zawartości.

Aby zresetować telefon do ustawień fabrycznych i usunąć wszystkie dane, wpisz na ekranie głównym kod `*#7370#`. W razie potrzeby wpisz kod zabezpieczający.

## 7 Informacje dotyczące produktu i bezpieczeństwa

### ZE WZGLĘDÓW BEZPIECZEŃSTWA

Zapoznaj się uważnie z podanymi tu prostymi wskazówkami. Nieprzestrzeganie tych wskazówek może być niebezpieczne lub niezgodne z lokalnie obowiązującymi przepisami. Więcej informacji znajdziesz na dalszych stronach tej instrukcji.

### PRZESTRZEGAJ NAKAZÓW WYŁĄCZANIA URZĄDZEŃ



Urządzenie należy wyłączyć tam, gdzie korzystanie z urządzeń przenośnych jest niedozwolone bądź może powodować zakłócenia i niebezpieczeństwo, na przykład w samolocie, w szpitalu, w pobliżu sprzętu medycznego, paliw, chemikaliów lub w miejscach, w których odpalane są ładunki wybuchowe. Stosuj się do wszystkich instrukcji w obszarach, w których obowiązują ograniczenia.

### NAJWAŻNIEJSZE JEST BEZPIECZEŃSTWO W RUCHU DROGOWYM



Stosuj się do wszystkich lokalnie obowiązujących przepisów. Prowadząc samochód, nie zajmuj rąk niczym innym. W trakcie jazdy miej przede wszystkim na uwadze bezpieczeństwo na drodze.

## ZAKŁÓCENIA



Wszystkie urządzenia bezprzewodowe mogą być podatne na zakłócenia, które z kolei mogą wpływać na jakość połączeń.

## AUTORYZOWANY SERWIS



Instalować i naprawiać ten produkt może wyłącznie wykwalifikowany personel.

## BATERIE, ŁADOWARKI I INNE AKCESORIA



Korzystaj wyłącznie z baterii, ładowarek i innych akcesoriów zatwierdzonych przez HMD Global Oy do użytku z tym urządzeniem. Nie podłączaj niekompatybilnych produktów.



## URZĄDZENIE POWINNO BYĆ ZAWSZE SUCHE



Jeżeli Twoje urządzenie jest wodoodporne, sprawdź jego oznakowanie IP w specyfikacjach, aby uzyskać dokładne instrukcje.

## CHROŃ SŁUCH



Nie słuchaj głośnej muzyki przez długi czas, aby uniknąć uszkodzenia słuchu. Zachowaj ostrożność, trzymając urządzenie przy uchu, gdy głośnik jest włączony.

## POŁĄCZENIA Z NUMEREM ALARMOWYM



**Ważne:** Nie ma gwarancji, że połączenie będzie można nawiązać w każdych warunkach. W sytuacjach krytycznych, takich jak konieczność wezwania pomocy medycznej, nigdy nie powinno się polegać wyłącznie na telefonie bezprzewodowym.

Przed nawiązaniem połączenia:

- Włącz telefon.
  - Odblokuj ekran i klawisze telefonu, jeżeli są zablokowane.
  - Przejdź w miejsce, w którym jest odpowiednia moc sygnału sieci komórkowej.
1. Naciśnij kilkakrotnie klawisz zakończenia, aż pojawi się ekran główny.
  2. Wprowadź obowiązujący na danym obszarze oficjalny numer alarmowy. Numery połączeń alarmowych mogą być różne w różnych krajach.
  3. Naciśnij klawisz połączenia.

4. Podaj jak najdokładniej potrzebne informacje. Nie przerywaj połączenia, dopóki nie otrzymasz na to zgody.

Być może trzeba będzie również wykonać następujące czynności:

- Włóż kartę SIM do telefonu.
- Jeśli pojawi się monit o podanie kodu PIN w telefonie, wpisz obowiązujący na danym obszarze oficjalny numer alarmowy i naciśnij klawisz połączenia.
- Wyłącz ograniczenia połączeń, które zostały włączone w telefonie, takie jak zakaz połączeń, wybieranie ustalone czy zamknięta grupa użytkowników.

## JAK DBAĆ O URZĄDZENIE

Urządzeniem, baterią, ładowarką i akcesoriami należy posługiwać się ostrożnie. Przestrzeganie poniższych wskazówek pomoże w zapewnieniu prawidłowego działania urządzenia.

- Urządzenie powinno być zawsze suche. Opady, duża wilgotność i wszelkiego rodzaju cieczy i wilgoć mogą zawierać związki mineralne powodujące korozję obwodów elektronicznych.
- Nie używaj i nie przechowuj urządzenia w miejscach brudnych lub zapyłonych.
- Nie przechowuj urządzenia w wysokiej temperaturze. Wysokie temperatury mogą spowodować uszkodzenie urządzenia lub baterii.
- Nie przechowuj urządzenia w niskiej temperaturze. Gdy urządzenie powróci do swojej normalnej temperatury, w jego wnętrzu może zgromadzić się wilgoć, która spowoduje uszkodzenie.
- Nie otwieraj urządzenia w sposób inny od przedstawionego w instrukcji obsługi.
- Modyfikacje dokonywane bez upoważnienia mogą uszkodzić urządzenie i naruszać przepisy dotyczące urządzeń radiowych.
- Nie upuszczaj i nie uderzaj urządzenia ani baterii oraz nie potrząsaj nimi. Nieostrożne obchodzenie się z urządzeniem może je uszkodzić.
- Do czyszczenia powierzchni urządzenia używaj tylko miękkiej, czystej i suchej szmatki.
- Nie maluj urządzenia. Farba może uniemożliwić prawidłowe działanie.
- Trzymaj urządzenie z dala od magnesów i innych źródeł pola magnetycznego.
- Aby zabezpieczyć ważne dane, przechowuj je w co najmniej dwóch osobnych miejscach, takich jak urządzenie, karta pamięci lub komputer, albo je zapisuj.

W wyniku dłuższego działania urządzenie może się nagrzewać. W większości sytuacji jest to normalny objaw. Aby uniknąć przegrzania, urządzenie może automatycznie zwolnić, zamknąć aplikacje, zatrzymać ładowanie, a nawet wyłączyć się. Jeśli urządzenie nie działa prawidłowo, oddaj je do naprawy w najbliższym autoryzowanym serwisie.

## RECYKLING



Zużyte produkty elektroniczne, baterie i opakowania należy oddawać do specjalnych punktów zbiórki takich materiałów. Zapobiega to niekontrolowanemu zaśmiecaniu środowiska i promuje inicjatywy wtórnego wykorzystania surowców. Produkty elektryczne i elektroniczne zawierają cenne materiały, w tym metale (takie jak miedź, aluminium, stal i magnez) oraz metale szlachetne (takie jak złoto, srebro i pallad). Wszystkie zastosowane w urządzeniu materiały można odzyskiwać w postaci surowców lub energii.

## PRZEKREŚLONY SYMBOL POJEMNIKA NA ŚMIECI

Przekreślony symbol pojemnika na śmieci



Umieszczony na produkcie, baterii, dokumentacji lub opakowaniu przekreślony symbol pojemnika na śmieci ma przypominać, że wszystkie zużyte już produkty elektryczne, elektroniczne i baterie muszą być składowane w specjalnie przeznaczonym do tego punkcie. Pamiętaj, aby najpierw usunąć dane osobowe z urządzenia. Nie należy pozbywać się tych produktów razem z nieposortowanymi odpadami komunalnymi, tylko oddać je do recyklingu. Informacje na temat najbliższego punktu zbierania urządzeń do recyklingu można uzyskać od lokalnych władz odpowiedzialnych za gospodarkę odpadami. Zachęcamy także do odwiedzenia strony [www.hmd.com/phones/support/topics/recycle](http://www.hmd.com/phones/support/topics/recycle) w celu zapoznania się z informacjami o programie odbioru zużytych urządzeń HMD i jego dostępności w Twoim kraju.

## INFORMACJE O BATERIACH I ŁADOWARKACH

Informacje dotyczące baterii i ładowarki

Aby sprawdzić, czy telefon jest wyposażony w wymienną lub niewymienną baterię, przeczytaj drukowaną instrukcję obsługi.

**Urządzenia z wymienną baterią** Używaj urządzenia wyłącznie z oryginalną baterią przeznaczoną do wielokrotnego ładowania. Bateria może być ładowana i rozładowywana setki razy, ale w końcu ulegnie zużyciu. Jeśli czas rozmów i czas gotowości stanie się zauważalnie krótszy niż zwykle, wymień baterię na nową.

**Urządzenia z niewymienną baterią** Nie próbuj wyjmować baterii z urządzenia, ponieważ grozi to jego uszkodzeniem. Bateria może być ładowana i rozładowywana setki razy, ale w końcu ulegnie zużyciu. Jeśli czas rozmów i czas gotowości stanie się zauważalnie krótszy niż zwykle, w celu wymiany baterii zanieś urządzenie do najbliższego autoryzowanego serwisu.

Urządzenie należy ładować przy użyciu zgodnej ładowarki. Typ złącza ładowarki może się różnić. Czas ładowania może się różnić zależnie od możliwości urządzenia.

### Informacje o bezpiecznym korzystaniu z baterii i ładowarki

Po naładowaniu urządzenia odłącz ładowarkę od urządzenia i gniazdka elektrycznego. Uwaga: Nie ładuj urządzenia dłużej niż 12 godzin. Jeśli naładowana do pełna bateria nie będzie używana, z upływem czasu rozładowuje się samoistnie.

Ekstremalne temperatury zmniejszają pojemność i skracają żywotność baterii. Aby zachować żywotność baterii, staraj się ją zawsze przechowywać w temperaturze między 15°C a 25°C (59°F-77°F). Urządzenie z przegrzaną lub nadmiernie ochłodzoną baterią może chwilowo nie działać. Uwaga: w niskiej temperaturze bateria wyładowuje się szybciej; przy bardzo niskich temperaturach telefon może wyładować się i wyłączyć w ciągu kilku minut. Gdy przebywasz na zewnątrz w niskiej temperaturze, staraj się trzymać telefon w cieplejszym miejscu.

Stosuj się do obowiązujących przepisów. Jeżeli to możliwe, należy je oddać do recyklingu. Nie wyrzucaj baterii do domowych pojemników na śmieci.

Nie wystawiaj baterii na działanie bardzo niskiego ciśnienia ani bardzo wysokiej temperatury. Nie wrzucaj baterii do ognia, gdyż grozi to jej wybuchem lub wyciekaniem substancji palnych.

Baterii nie wolno demontować, przecinać, zgniatać, zginać, przekłuwać ani uszkadzać w jakikolwiek inny sposób. Jeżeli dojdzie do wycieku z baterii, nie dopuść do kontaktu cieczy ze skórą i oczami. Jeżeli jednak dojdzie do takiego wypadku, natychmiast obmyj skażone miejsce strumieniem wody lub poszukaj fachowej pomocy medycznej. Nie wolno baterii modyfikować, wkładać do niej żadnych przedmiotów, zanurzać w wodzie lub w inny sposób narażać na kontakt z wodą bądź innymi cieczami. Uszkodzone baterie mogą eksplodować.

Baterii i ładowarki należy używać tylko do celów, do których są przeznaczone. Niewłaściwe użytkowanie oraz korzystanie z niezatwierdzonych do użytku lub niekompatybilnych baterii albo ładowarek może wiązać się z ryzykiem pożaru lub eksplozji bądź powstania innego zagrożenia, a także może spowodować unieważnienie zezwoleń i gwarancji. W razie podejrzeń uszkodzenia baterii lub ładowarki należy zaprzestać jej użytkowania i przekazać ją do punktu serwisowego lub sprzedawcy telefonu. Nie wolno używać uszkodzonych baterii ani ładowarek. Ładowarki należy używać wyłącznie w pomieszczeniach. Nie należy ładować urządzenia podczas burzy z piorunami. Jeśli ładowarka nie została dostarczona wraz z urządzeniem w opakowaniu sprzedażowym, należy ładować urządzenie za pomocą kabla danych (w zestawie) i adaptera USB (może być sprzedawany osobno). Urządzenie można ładować, używając kabli i adapterów innych producentów, o ile są zgodne ze standardem USB 2.0 lub nowszym oraz przepisami

obowiązującymi w kraju użytkowania sprzętu, jak również wszystkimi lokalnymi i międzynarodowymi normami bezpieczeństwa. Inne adaptory mogą nie spełniać odpowiednich norm bezpieczeństwa, a ładowanie za pomocą takiego sprzętu stwarza ryzyko uszkodzenia urządzenia lub obrażeń ciała.

Aby odłączyć ładowarkę lub inne akcesoria, należy pociągnąć za wtyczkę, a nie za przewód.

Ponadto w przypadku urządzeń wyposażonych w wymienną baterię obowiązują następujące zalecenia:

- Za każdym razem przed zdjęciem obudowy lub wyjęciem baterii należy wyłączyć urządzenie i odłączyć je od ładowarki.
- Do przypadkowego zwarcia może dojść wtedy, gdy metalowy przedmiot dotknie metalowych pasków na baterii. Może to spowodować uszkodzenie baterii lub przedmiotu.

## MAŁE DZIECI

Twoje urządzenie i jego akcesoria to nie zabawki. Produkty te mogą zawierać drobne części. Należy je przechowywać w miejscach niedostępnych dla małych dzieci.

## URZĄDZENIA MEDYCZNE

Praca każdego urządzenia radiowego, w tym telefonu bezprzewodowego, może powodować zakłócenia w funkcjonowaniu nienależycie zabezpieczonych urządzeń medycznych. Skontaktuj się z lekarzem lub producentem urządzenia medycznego, aby dowiedzieć się, czy jest właściwie zabezpieczone przed oddziaływaniem fal radiowych.

## WSZCZEPIONE URZĄDZENIA MEDYCZNE

Minimalna odległość między urządzeniem medycznym a urządzeniem bezprzewodowym (takim jak rozruszniki serca, pompy insuliny i neurostymulatory), zalecana przez producentów wszczepionych urządzeń medycznych w celu uniknięcia zakłóceń pracy urządzenia medycznego, wynosi 15,3 cm. Osoby z takimi urządzeniami powinny:

- Nosić urządzenie bezprzewodowe w taki sposób, żeby jego odległość od urządzenia medycznego była zawsze większa niż 15,3 centymetra.
- Nie nosić urządzenia bezprzewodowego w kieszeni na piersi.
- Trzymać urządzenie bezprzewodowe przy uchu po przeciwnej w stosunku do urządzenia medycznego stronie ciała.
- Wyłączyć urządzenie bezprzewodowe w przypadku podejrzenia, że dochodzi do zakłóceń.
- Stosować się do zaleceń producenta wszczepionego urządzenia medycznego.

Wątpliwości co do używania urządzenia bezprzewodowego przez osoby z wszczepionym urządzeniem medycznym należy rozstrzygnąć z lekarzem.

## SŁUCH



**Ostrzeżenie:** W czasie korzystania z zestawu słuchawkowego słyszalność dźwięków z otoczenia może być ograniczona. Nie używaj zestawu słuchawkowego, jeśli może to zagrażać Twojemu bezpieczeństwu.

Niektóre urządzenia bezprzewodowe mogą powodować zakłócenia pracy niektórych aparatów słuchowych.

## OCHRONA URZĄDZENIA PRZED SZKODLIWĄ ZAWARTOŚCIĄ

Urządzenie może być narażone na działanie wirusów i innej szkodliwej zawartości. Stosuj następujące środki ostrożności:

- Zachowaj ostrożność podczas otwierania wiadomości. Mogą one zawierać destrukcyjne oprogramowanie lub w inny sposób być szkodliwe dla urządzenia lub komputera.
- Zachowaj ostrożność podczas akceptowania próśb o połączenie i przeglądania Internetu. Nie akceptuj połączeń Bluetooth® od nieznanymi użytkownikami.
- Zainstaluj w każdym podłączonym do niego komputerze program antywirusowy i inne oprogramowanie zabezpieczające.
- Zachowaj ostrożność, korzystając z zainstalowanych fabrycznie zakładek i łączy do witryn internetowych innych podmiotów. HMD Global nie promuje tych witryn ani nie ponosi za nie odpowiedzialności.

## POJAZDY

Sygnaly radiowe mogą mieć wpływ na działanie nieprawidłowo zainstalowanych lub niewłaściwie ekranowanych układów elektronicznych w pojazdach mechanicznych. Więcej na ten temat dowiesz się od producenta samochodu lub producenta wyposażenia. Montaż urządzenia w pojeździe należy powierzyć tylko wykwalifikowanym instalatorom. Niewłaściwa instalacja zagraża bezpieczeństwu i może unieważnić gwarancję na urządzenie. Regularnie sprawdzaj, czy wszystkie elementy urządzenia bezprzewodowego w samochodzie są odpowiednio zamocowane i czy działają prawidłowo. W pobliżu urządzenia, jego części i akcesoriów nie wolno przechowywać ani przewozić łatwopalnych czy wybuchowych materiałów. Nie trzymaj swojego urządzenia lub akcesoriów w strefie wybuchu poduszki powietrznej.

## WARUNKI FIZYKOCHEMICZNE GROŻĄCE EKSPLOZJĄ

Wyłączaj urządzenie w obszarach, w których istnieje zagrożenie wybuchem, np. w pobliżu dystrybutorów paliwa. Iskrzenie może być przyczyną eksplozji lub pożaru, co w konsekwencji grozi obrażeniami ciała lub śmiercią. Przestrzegaj ograniczeń obowiązujących na stacjach benzynowych, w zakładach chemicznych oraz w rejonach prowadzenia prac wybuchowych. Miejsca

zagrożone wybuchem mogą nie być wyraźnie oznakowane. Do takich należą zazwyczaj miejsca, w których zalecane jest wyłączenie silnika samochodu, pomieszczenia pod pokładem łodzi, miejsca składowania lub przepompowywania chemikaliów oraz magazyny, w których powietrze zawiera chemikalia lub różnego rodzaju pyłki. W przypadku pojazdów napędzanych ciekłym gazem (takim jak propan lub butan) skontaktuj się z ich producentami, aby uzyskać informacje, czy to urządzenie może być bezpiecznie używane w ich pobliżu.

## INFORMACJE O CERTYFIKATACH

**To urządzenie mobilne spełnia wytyczne dotyczące oddziaływania fal radiowych na organizm człowieka.**

Urządzenie to jest nadajnikiem i odbiornikiem fal radiowych. Jest tak zaprojektowane, aby energia fal radiowych (pól elektromagnetycznych o częstotliwościach radiowych) nigdy nie przekraczała granic bezpieczeństwa rekomendowanych w międzynarodowych wytycznych opracowanych przez niezależną organizację naukową ICNIRP. Wytyczne te zostały opracowane z uwzględnieniem marginesu bezpieczeństwa w celu zagwarantowania ochrony wszystkim osobom, niezależnie od wieku i stanu zdrowia. Wytyczne w zakresie oddziaływania fal radiowych opierają się na wartościach SAR (ang. Specific Absorption Rate), czyli mocy oddziaływania fal radiowych (RF) na głowę i ciało, gdy urządzenie wysyła sygnały. Ustalona przez ICNIRP graniczna wartość SAR dla urządzeń mobilnych wynosi 2,0 W/kg, przy czym jest to wartość uśredniona w przeliczeniu na 10 gramów tkanki.

Pomiary SAR przeprowadza się w standardowych pozycjach pracy urządzenia, przy maksymalnej mocy emitowanego sygnału i w całym spektrum częstotliwości.

Urządzenie to spełnia wszystkie wytyczne w zakresie oddziaływania fal radiowych, jeśli jest używane przy głowie lub w odległości co najmniej 1,5 cm od ciała. Etui, futerał, zaczep do paska lub inna forma uchwytu na urządzenie, za pomocą którego urządzenie nosi się przy sobie, nie mogą zawierać elementów metalowych i powinny znajdować się w co najmniej takiej odległości od ciała, jaka została podana powyżej.

Do przesyłania danych lub wiadomości jest potrzebne dobre połączenie z siecią. Wysłanie może opóźnić się do czasu uzyskania takiego połączenia. Do zakończenia wysyłania należy przestrzeżać wskazówek dotyczących utrzymywania właściwej odległości urządzenia od ciała.

Podczas normalnego użytkowania wartości SAR są zazwyczaj dużo niższe niż wartości podane powyżej. Dzieje się tak dlatego, że w celu zapewnienia wydajności systemu i zminimalizowania zakłóceń sieci moc operacyjna urządzenia mobilnego jest automatycznie zmniejszana w sytuacji, gdy podczas połączenia nie jest potrzebna pełna moc. Im mniejsza moc, tym niższa wartość SAR.

Różne modele urządzeń mogą mieć różne wersje i więcej niż jedną wartość. Z czasem mogą zostać wprowadzone zmiany w podzespołach i wyglądzie, które mogą mieć wpływ na wartości SAR.

Więcej informacji znajduje się pod adresem [www.sar-tick.com](http://www.sar-tick.com). Pamiętaj, że urządzenia mobilne mogą emitować sygnały nawet wtedy, gdy nie nawiązujesz połączenia głosowego.

Światowa Organizacja Zdrowia (WHO) oświadczyła, że aktualne informacje naukowe nie wskazują na konieczność stosowania jakichkolwiek zabezpieczeń specjalnych podczas używania urządzeń mobilnych. Osobom, które chcą zmniejszyć swoją ekspozycję na oddziaływanie fal radiowych, zaleca ograniczenie korzystania z urządzenia i stosowanie zestawu głośnomówiącego, aby trzymać urządzenie z dala od głowy i ciała. Więcej informacji, a także wyjaśnienia i dyskusje na temat oddziaływania fal radiowych, można znaleźć w witrynie WHO pod adresem [www.who.int/health-topics/electromagnetic-fields#tab=tab\\_1](http://www.who.int/health-topics/electromagnetic-fields#tab=tab_1).

Informacje na temat maksymalnej wartości SAR urządzenia można znaleźć w [www.hmd.com/sar](http://www.hmd.com/sar).

## **INFORMACJE O TECHNOLOGII ZARZĄDZANIA PRAWAMI CYFROWYMI (DRM)**

Korzystając z tego urządzenia, stosuj się do wszystkich przepisów prawa, przestrzegaj lokalnych obyczajów, szanuj prywatność i uzasadnione prawa innych osób, w tym prawa autorskie. Technologia ochrony praw autorskich może uniemożliwiać kopiowanie, modyfikowanie lub przenoszenie zdjęć, muzyki oraz innych typów zawartości.

## **PRAWA AUTORSKIE I INNE INFORMACJE**

### **Prawa autorskie**

Dostępność niektórych produktów, funkcji, aplikacji i usług może się różnić w zależności od regionu. Aby uzyskać więcej informacji, zwróć się do sprzedawcy lub usługodawcy. To urządzenie może zawierać towary, technologie i oprogramowanie podlegające przepisom eksportowym USA i innych krajów. Odstępstwa od tych przepisów są zabronione.

Zawartość tego dokumentu przedstawiona jest "tak jak jest". Nie udziela się jakichkolwiek gwarancji, zarówno wyraźnych jak i dorozumianych w odniesieniu do rzetelności, wiarygodności lub treści niniejszego dokumentu, włączając w to, lecz nie ograniczając tego do jakichkolwiek dorozumianych gwarancji użyteczności handlowej lub przydatności do określonego celu, chyba że takowe wymagane są przez obowiązujące przepisy prawa. Spółka HMD Global zastrzega sobie prawo do dokonywania zmian w niniejszym dokumencie lub wycofania go w dowolnym czasie bez uprzedniego powiadomienia.

W żadnym wypadku i w maksymalnym dopuszczalnym przez prawo zakresie spółka HMD Global ani żaden z jej licencjobiorców nie ponosi odpowiedzialności za jakąkolwiek utratę danych lub zysków ani za żadne szczególne, przypadkowe, wtórne lub pośrednie szkody powstałe w dowolny sposób.

Powielanie, przekazywanie lub dystrybucja kopii części lub całości tego dokumentu w jakiegokolwiek formie bez wyrażonej uprzednio na piśmie zgody spółki HMD Global są zabronione. Spółka HMD Global promuje politykę ciągłego rozwoju. Spółka HMD Global zastrzega sobie prawo do wprowadzania zmian i usprawnień we wszelkich produktach opisanych w tym dokumencie bez uprzedniego powiadomienia.

HMD Global nie składa żadnych zapewnień, nie oferuje gwarancji ani nie ponosi żadnej odpowiedzialności w odniesieniu do funkcjonalności, zawartości ani obsługi użytkowników



aplikacji innych podmiotów, udostępnionych wraz z urządzeniem. Użycie aplikacji oznacza przyjęcie przez użytkownika do wiadomości, że dana aplikacja jest udostępniana bez żadnych gwarancji.

Pobieranie map, gier, muzyki lub plików wideo oraz przesyłanie zdjęć lub plików wideo może wiązać się z transferem dużej ilości danych. Usługodawca może pobierać opłaty za transmisję danych. Dostępność określonych produktów, funkcji i usług może się różnić w zależności od regionu. Więcej informacji, w tym także dotyczących dostępności opcji językowych, można uzyskać u lokalnego sprzedawcy produktów.

Dostępność niektórych funkcji i parametrów technicznych produktu może zależeć od sieci i podlegać dodatkowym warunkom oraz opłatom.

Wszelkie podane specyfikacje, funkcje i inne informacje dotyczące produktu mogą ulec zmianie bez uprzedniego powiadomienia.

Korzystanie z urządzenia jest objęte Zasadami ochrony prywatności HMD Global, które są dostępne na stronie <http://www.hmd.com/privacy>.

TM i © 2024 HMD Global. Wszelkie prawa zastrzeżone. HMD Global Oy jest licencjobiorcą marki Nokia na telefony i tablety. Nokia jest zarejestrowanym znakiem towarowym Nokia Corporation.

Znak słowny i logo Bluetooth są własnością spółki Bluetooth SIG, Inc., a korzystanie z tych znaków przez HMD Global podlega licencji.

Ten produkt zawiera oprogramowanie typu open source. Aby zapoznać się z informacjami o stosownych prawach autorskich oraz innymi uwagami, pozwoleniami i oświadczeniami, na ekranie głównym wybierz `*#6774#`.