

Milly Mally

EN | OPERATIONAL MANUAL

PL | INSTRUKCJA OBSŁUGI

DE | GEBRAUCHSANLEITUNG

FR | MODE D'EMPLOI

RU | ИНСТРУКЦИЯ ПО ОБСЛУЖИВАНИЮ

CZ | NÁVOD K OBSLUZE

SK | NÁVOD K OBSLUZE

RO | INSTRUCȚIUNI DE FOLOSIRE

HU | HASZNÁLATI UTASÍTÁS

UK
CA



CE

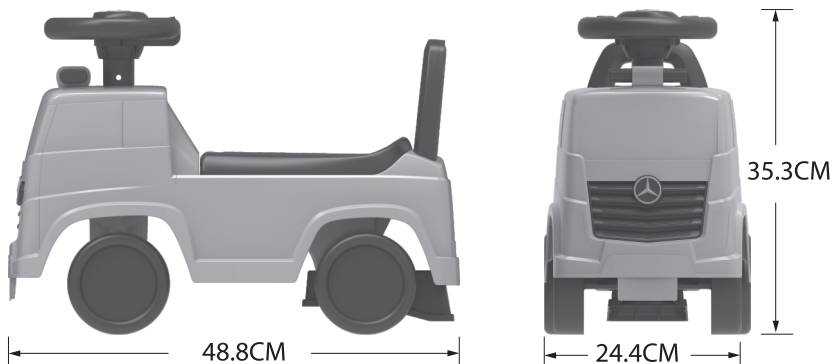


ACTROS

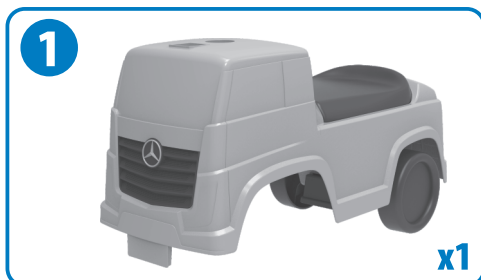
RIDE ON / JEŹDZIK / RUTSCHER / VOITURETTE / МАШИНА
ODRAŹEDLO / ODRAŹEDLO / MASINUTA COPII / JÁTÉKAUTÓ

Licensee: „Mercedes-Benz”,  and the design of the enclosed product are subject to intellectual property protection owned by Daimler Truck AG. They are used by Dongguan Chi Lok Bo Toys Company Limited under license.

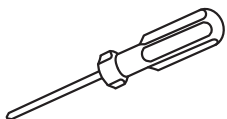
Licencjonobiorca: Logo „Mercedes-Benz”,  i kształt produktu są przedmiotem ochrony praw intelektualnych, których właścicielem jest firma „Daimler Truck AG”. Używane są przez Dongguan Chi Lok Bo Toys Company Limited w ramach licencji.



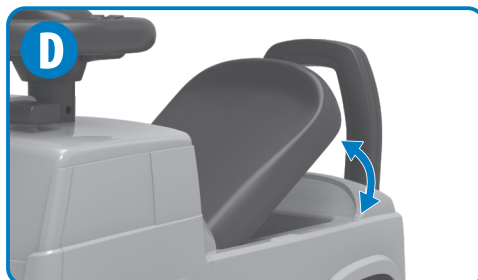
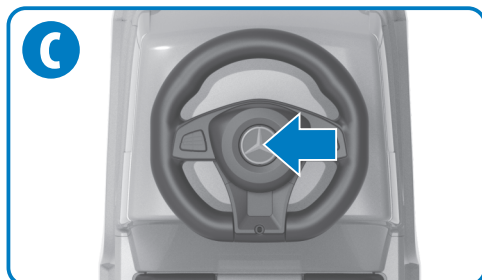
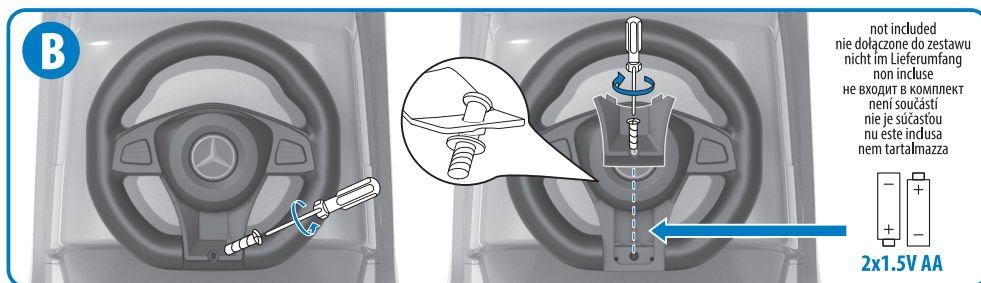
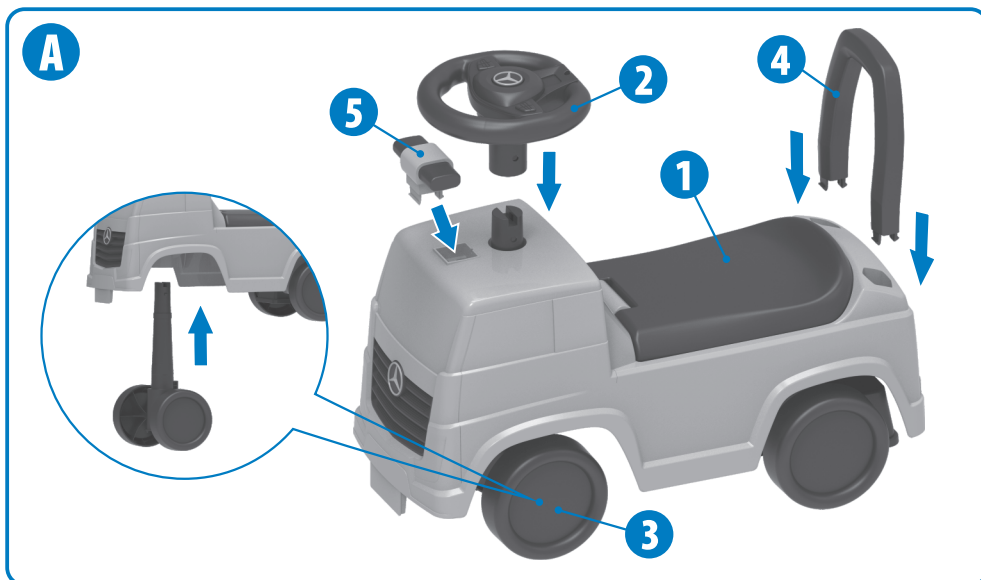
**PARTS LIST // LISTA CZĘŚCI // EINZELTEILE // LISTE DES PIÈCES
 ПЕРЕЧЕНЬ ДЕТАЛЕЙ // OBSAH ČÁSTI // OBSAH ČASTI
 PIESE DE SCHIMBE // ALKATRÉSZ JEGYZÉK**



**ASSEMBLY INSTRUCTION // INSTRUKCJA MONTAŻU // MONTAGEANLEITUNG //
 INSTRUCTION DE MONTAGE // ИНСТРУКЦИЯ ПО МОНТАЖУ // MONTÁŽNÍ INSTRUKCE
 INSTRUCȚIUNI DE MONTAJ // ÖSSZESZERELÉSI ÚTMUTATÓ**



not included // nie dołączony do zestawu // nicht im Lieferumfang // non incluse
 не входит в комплект // není součástí // nie je súčasťou // nu este inclusa
 nem tartalmazza



EN

IMPORTANT! READ CAREFULLY AND KEEP FOR FUTURE REFERENCE!

The pictures are only for reference. The product may differ from the pictures.

ASSEMBLY INSTRUCTION (pic. A-B)

WARNING! The product should be assembled by adults only. All small parts needed to assemble the toy should be kept out of reach of the child.

Bolts, nuts and washers not marked in parts list or in the parts pictures are already installed on designated parts. In order to use them firstly unscrew and take them out. Then mount the part on the shaft/rod (e.g. wheel, steering wheel) and tighten the screw/nut again (following proper figures and installation order).

To assemble product please follow assembly pictures (A-B).

OPERATION AND FUNCTION (pic. C-D)

Sounds button/buttons: **Horn sound** – horn button is marked in the figure C. After pressing – toy will emit horn sound.

Toy storage compartment fig. D.

This product is intended for children aged from 12 months up.

WARNING! Protective equipment should be worn!

WARNING! Not to be used in traffic. Max load of toy 23 kg

WARNINGS!

- 1) The toy should be used with caution since skill is required to avoid falls or collisions causing injury to the user or third parties.
- 2) Before every use, make sure that the toy is properly assembled. Always keep all parts out of reach of children.
- 3) Do not use the toy when any part is damaged or are missing any parts.
- 4) Use only spare parts approved by the manufacturer
- 5) Protective equipment should be worn! Baby should wear shoes when using the toy.
- 6) Do not use the toy on rough, bumpy, steep roads and near water.
- 7) Do not let the child stand on the toy.
- 8) Never leave your child unattended.
- 9) Children should always keep both hands on the steering wheel.
- 10) Teach your child how to use the ride on, how to ride, steer, and brake.
- 11) In one time the toy can use only one child.
- 12) This toy never be towed by another vehicle or bicycle.
- 13) This toy cannot be used to tow other vehicles.
- 14) Do not use the toy after dark or when visibility is limited.
- 15) This toy has no brake.

CLEANING AND MAINTENANCE

Keep your ride on clean. Dirt should be removed with a soft sponge, often flushed with water and detergent, wipe dry.

Check the status of all the fixing screw connections with different mechanisms of the toy frame and in particular wheels.

Store the toy in dry place. In case it gets wet, clean the toy thoroughly using dry cloth in order to prevent corrosion. Using alcohol or ammonia-based cleaners may also damage plastic components.

FOR SAFE BATTERY USE

Changing the batteries in the toy (fig. B).

Batteries should be replaced by adults, keep the batteries out of children's reach. Changing the batteries in the toy. Remove the battery compartment cover. Insert 2 pcs. Batteries „AA“ to the battery compartment. Pay attention to the correct battery polarity (+/-). Replace and tighten the cover.

NOTE: BATTERIES ARE NOT INCLUDED TO THE TOY. Only the recommended batteries or equivalent are to be used, volts and size. Batteries are inserted with the correct polarity. Do not short-circuit supply terminals. Rechargeable batteries are to be removed before being charged. Rechargeable batteries are only to be charged under adult supervision. Any battery may leak battery acid if mixed with a different battery type, if inserted incorrectly (put in back-wards) or if all batteries are not replaced or recharged at the same time. Do not mix old and new batteries. Do not mix alkaline, standard (carbon-zinc) or rechargeable (nickel-cadmium) batteries. Any battery may leak battery acid or explode if disposed of in fire or an attempt is made to charge a battery not intended to be recharged. Never recharge a cell of one type in a recharger made for a cell of another type. Discard leaky batteries immediately. Leaky batteries can cause skin burns or other personal injury.

When discarding batteries, be sure to dispose them in the proper manner, according to your state and local regulations. Always remove batteries if the product is not going to be used for a month or more. Batteries left in the unit may leak and cause damage. Recommended type batteries – alkaline disposables, size AA (LR06-1.5V). Never mix battery types. Change batteries when product ceases to operate satisfactorily. Batteries should not be disposed with household waste, should be disposed in battery collection points.



The symbol of the crossed out bin means that the toys and batteries must not be disposed with household waste. To prevent potential harm to the environment or human health, hand over used batteries and used toys to a designated collection point for the recycling of electrical and electronic equipment waste. You can help protect the environment by contributing to the reuse and recovery, including recycling of used electronic equipment. To receive detailed information regarding recycling of this product and batteries, please contact your local government representative, supplier disposal service provider or the shop where you purchased the product.

WAŻNE! PRZECZYTAJ UWAŻNIE I ZACHOWAJ NA PRZYSZŁOŚĆ JAKO ODNIESIENIE.

Rysunki są poglądowe. Produkt może różnić się od przedstawionego na rysunkach.

INSTRUKCJA MONTAŻU (rys. A-B)

OSTRZEŻENIE! Montażu zabawki może dokonywać tylko osoba dorosła. Wszystkie małe elementy potrzebne do montażu zabawki trzymaj z dala od zasięgu dziecka.

Śruby, nakrętki i podkładki nie oznaczone w liście części lub na obrazkach są już zamontowane na elementach docelowych. W celu ich użycia należy najpierw je odkręcić i zdjąć, zamontować część (np. koło, kierownicę) i ponownie dokręcić zachowując kolejność montażu z obrazków/zdjęć.

Prosimy postępować zgodnie z rysunkami (A-B).

OBSŁUGA I FUNKCJE POJAZDU (rys. C-D)

Przycisk/przyciski sygnałów dźwiękowych. **Klakson** – przycisk klaksonu oznaczony jest na rysunku C. Po naciśnięciu przycisku – zabawka wyda dźwięk klaksonu.

Schówek na zabawki rys. D.

Produkt przeznaczony jest dla dzieci w wieku od 12 miesięcy.

OSTRZEŻENIE! Konieczność stosowania środków ochronnych.

OSTRZEŻENIE! Nie używać w ruchu ulicznym. Maksymalne obciążenie zabawki 23 kg.

OSTRZEŻENIA!

- 1) Korzystanie z zabawki wymaga umiejętności orientacji przestrzennej i sterowania, których brak grozi upadkiem lub zderzeniem, które mogą skutkować obrażeniami u użytkownika lub osób trzecich.
- 2) Przed użyciem należy sprawdzić, czy zabawka jest prawidłowo złożona i wszystkie części odpowiednio dokręcone. Regularnie sprawdzaj stan dokręcenia śrub i innych elementów.
- 3) Nie używać zabawki w przypadku stwierdzenia jakichkolwiek uszkodzeń lub jeśli jest brak jakiegokolwiek elementu
- 4) Nie stosuj części zamiennych innych niż te sugerowane przez producenta.
- 5) Należy stosować środki ochrony indywidualnej. Zaleca się, aby dziecko korzystając z zabawki miało założone obuwie.
- 6) Nie korzystaj z zabawki na nierównej, wyboistej, stromej nawierzchni i w pobliżu otwartych zbiorników wodnych.
- 7) Nie pozwól dziecku stawać na zabawce.
- 8) Nigdy nie pozostawiaj dziecka bez opieki.
- 9) Dziecko zawsze powinno trzymać obie ręce na kierownicy.
- 10) Należy zapoznać swoje dziecko z zasadami bezpieczeństwa i ostrzeżeniami związanymi z jazdą na zabawce, które znajdują się w instrukcji obsługi.
- 11) Z zabawki jednorazowo może korzystać tylko jedno dziecko.
- 12) Zabawka nigdy nie może być holowana przez inny pojazd lub rower.
- 13) Zabawki nie można używać do holowania innych pojazdów.
- 14) Nie korzystaj z zabawki po zmroku lub gdy widoczność jest ograniczona.
- 15) Zabawka nie posiada hamulca.

CZYSZCZENIE I KONSERWACJA

Utrzymuj zabawkę w czystości. Zabrudzenia usuwaj miękką gąbką, często przepłukiwaną w wodzie z dodatkiem detergentu, wycieraj do sucha. Części lakierowane i chromowane konserwuj odpowiednimi ogólnie dostępnymi środkami.

Regularnie sprawdzaj stan wszystkich połączeń śrubowych, mocujących poszczególne mechanizmy zabawki z ramą, a w szczególności koła, kierownicy.

Produkt trzymać w suchym miejscu. Jeżeli ulegnie zamoczeniu wysuszyć metalowe części w celu zabezpieczenia przed korozją. Stosowanie środków czyszczących na bazie alkoholu lub amoniaku może uszkodzić elementy plastikowe.

WARUNKI BEZPIECZNEGO KORZYSTANIA Z BATERII

Wymiana baterii w zabawce (rys. B).

Baterie powinny być wymieniane przez osoby dorosłe. Wymiana baterii w zabawce. Odkręć pokrywę pojemnika na baterie. Włóż 2 szt. baterii typu „AA” do przegródki na baterie. Zwróć uwagę na poprawną polaryzację baterii (+/-). Załóż i zakręć pokrywę. **UWAGA: BATERIE NIE SĄ DOSTARCZANE DO ZABAWKI.** Tylko zalecany rodzaj baterii można używać. Baterie należy zakładać zgodnie z odpowiednią biegunowością. Trzymaj baterie z dala od zasięgu dziecka. Akumulatorki przed doładowaniem należy wyjąć z produktu.

Baterie nadające się do doładowania można doładowywać wyłącznie pod nadzorem osoby dorosłej. Nie należy mieszać ze sobą baterii różnego typu, ani baterii nowych z używanymi. Bateria z której wycieka płyn elektrolitowy nie może być używana ani ładowana. Baterie nienadające się do ponownego naładowania nie mogą być doładowywane. Natychmiast usuń wyciekającą, nieszczelne baterie ponieważ mogą spowodować poparzenia skóry lub inne obrażenia. Zużyte baterie należy usunąć z zabawki, lub jeżeli jest ona nieużywana przez dłuższy czas, aby uniknąć korozji wycieku. Nie zwieraj styków przedziałów ani zacisków baterii. Nie wrzucać do ognia i nie podgrzewać. Zużytych baterii nie należy wyrzucać do odpadów domowych, należy je oddać w miejsce zapewniające odpowiedni ich recykling.



Symbol przekreślonego kosza na śmieci oznacza że zabawki oraz baterii nie wolno wyrzucać wraz z odpadami domowymi. Aby zapobiec potencjalnemu zagrożeniu dla środowiska lub zdrowia ludzkiego, przekaz zużyte baterie, użytą zabawkę do wyznaczonego punktu zbiórki w celu recyklingu odpadów powstałych ze sprzętu elektrycznego i elektronicznego. Możesz pomóc chronić środowisko przyczyniając się do ponownego użycia i odzysku, w tym recyklingu, użytego sprzętu. W celu uzyskania bardziej szczegółowych informacji dotyczących recyklingu niniejszego produktu i baterii, należy skontaktować się z przedstawicielem władz lokalnych, dostawcą usług utylizacji odpadów lub sklepem, gdzie nabyto produkt.

DE

WICHTIG! BITTE SORGFÄLTIG LESEN UND FÜR SPÄTERES NACHLESEN UNBEDINGT AUFBEWAHREN.

Übersichtszeichnungen. Das Produkt kann von den Zeichnungen abweichen.

MONTAGEANLEITUNG (Abb. A-B)

WARNUNG! Das Spielzeug kann nur von einem Erwachsenen montiert werden. Bewahren Sie alle zum Zusammenbau des Spielzeugs erforderlichen Kleinteile außerhalb der Reichweite des Kindes auf.

Schrauben, Muttern und Unterlegscheiben, die nicht in der Teileliste oder auf den Bildern gekennzeichnet sind, sind bereits an den Zielteilen. Um sie zu verwenden, schrauben Sie sie zuerst ab und entfernen Sie sie, montieren Sie das Teil (z. B. Rad, Lenkrad) und ziehen Sie sie wieder fest in der Reihenfolge der Montage, wie auf Bildern/Fotos gezeigt.

Um das Produkt zusammenzubauen, folgen Sie bitte den Montagebildern (A-B).

HANDHABUNG UND FUNKTION (Abb. C-D)

Taste(n) für akustische Signale: **Hupe** – der Hupenknopf ist in Abbildung C gekennzeichnet. Nach dem Drücken des Knopfs gibt das Spielzeug einen Hupton von sich.

Aufbewahrungsfach für Spielzeug Abb. D.

Dieses Produkt ist für Kinder ab 12 Monaten geeignet.

ACHTUNG! Mit Schutzausrüstung zu benutzen.

ACHTUNG! Nicht im Straßenverkehr zu verwenden. Belastung des Spielzeug beträgt 23 kg.

ACHTUNG!

- 1) Gebrauch von dem Spielzeug erfordert Fertigkeiten der Orientierung im Raum und Steuerung, und sobald sie fehlen, droht es dem Sturz oder Stos, die zur Folge Verletzungen beim Nutzer oder Dritten haben können.
- 2) Vor dem Gebrauch soll man prüfen, ob das Spielzeug richtig zusammengebaut ist und ob alle Teile zusammengeschraubt sind.
- 3) Verwenden Sie das Spielzeug nicht, soweit irgendwelches Element beschädigt ist, oder fehlt.
- 4) Verwenden Sie keine anderen Ersatzteile, als die, die vom Produzent empfohlen werden.
- 5) Verwenden Sie immer sportliche Schuhe und Schutz Ausrüstung bei der Fahrt auf dem Spielzeug.
- 6) Verwenden Sie das Spielzeug nicht auf der unflachen, holperigen, steilen Oberfläche und in der Nähe von öffentlichen Wasserbehältern.
- 7) Verwenden Sie das Spielzeug nicht nach der Dämmerung, oder wenn die Sicht eingeschränkt ist.
- 8) Schnallen Sie Ihr Kind immer mit Sicherheitsguten an.
- 9) Lassen Sie Ihr Kind nie unbeaufsichtigt alleine.
- 10) Das Kind soll immer beide Hände auf dem Lenkrad halten
- 11) Machen Sie Ihr Kind mit den Sicherheitsmaßnahmen und Warnungen
- 12) Das Spielzeug darf auf einmal nur von einem Kind gebraucht werden.
- 13) Das Spielzeug darf nie von einem anderen Fahrzeug oder Laufrad geschleppt werden.
- 14) Das Spielzeug darf nicht für Schleppen anderer Fahrzeuge gebraucht werden.
- 15) Das Spielzeug muss nicht eine Bremse.

REINIGUNG UND WARTUNG

Halten Sie das Laufrad sauber. Verunreinigungen entfernen Sie mit einem weichen Schwamm, spülen Sie ihn im Wasser mit dem Detergents oft aus, wischen Sie es ab, bis es trocken ist. Lack- und Chromteile warten Sie mit geeigneten, allgemein zusätzlichen Mitteln. Prüfen Sie den Stand aller Schraubenverbindungen, die jeweilige Mechanismen des Fahrrads mit dem

Rahmen befestigen, besonders geht es hier um Rader und Lenkrad. Das Produkt trocken halten. Sollte das Produkt oder eine seiner Teile nass werden, trocknen Sie die Metallteile, um das Fahrrad vor Korrosion zu schützen. Das Produkt soll regelmäsig gewartet werden.

VORAUSSETZUNGEN ZUR SICHEREN VERWENDUNG DER BATTERIE

Auswechseln der Batterien im Spielzeug (Abb. B).

Der Austausch der Batterien sollte von Erwachsenen durchgeführt werden. Bewahren Sie die Batterien außerhalb der Reichweite von Kindern auf. Entfernen Sie den Batteriefachdeckel. 2 Stk. einlegen. Legen Sie Batterien „AA“ in das Batteriefach ein. Achten Sie auf die richtige Batteriepolariät (+/-). Bringen Sie die Abdeckung wieder an und ziehen Sie sie fest.

Batterien sollten ausschließlich von erwachsenen eingesetzt und ausgetauscht werden. Nur empfohlene batterien des gleichen oder eines gleichwertigen types verwenden. Versuchen sie niemals, batterien wieder aufzuladen, die nicht dafür vorgesehen sind. Aufladbare batterien dürfen nur unter aufsicht eines erwachsenen neu aufgeladen werden. Niemals verschiedene batterietypen gleichzeitig verwenden. Alte und neue batterien nicht mischen. Die batterien mit korrekter polarität einlegen. Verbrauchte batterien bitte sofort aus den spielzeug herausnehmen. Die pole dürfen nicht kurzgeschlossen werden. Falls das spielzeug längere zeit nicht benutzt wird, bitte stets die batterien herausnehmen.

Verbrauchte batterien und ausranierte elektro- und elektronikprodukte an einer zugelassenen sammelstelle umweltgerecht entsorgen. Diese produkte dürfen nicht mit dem haussmüll entsorgt werden. Das spielzeug vor feuchtigkeit und nasse schützen.



Das Symbol des durchgestrichenen Mülleimers besagt, dass das Spielzeug und die Batterie nicht mit dem Hausmüll entsorgt werden dürfen. Um mögliche Schäden für die Umwelt oder die menschliche Gesundheit zu vermeiden, übergeben Sie gebrauchte Batterien und gebrauchtes Spielzeug an eine dafür vorgesehene Sammelstelle für das Recycling von Abfällen aus elektrischen und elektronischen Geräten. Sie können helfen, die Umwelt zu schützen, indem Sie zur Wiederverwendung und Rückgewinnung gebrauchter Geräte einschließlich Recycling beitragen. Für weitere Informationen zum Recycling von diesem Produkt und den Batterien wenden Sie sich bitte an Ihre lokale Behörde, Abfallentsorger oder Geschäft, in dem Sie das Produkt gekauft haben.

FR

IMPORTANT! À LIRE ATTENTIVEMENT ET À CONSERVER POUR RÉFÉRENCE ULTÉRIEURE.

Les dessins servent d'illustration. Le produit peut différer de celui montré sur les dessins.

INSTRUCTION DE MONTAGE (ill. A-B)

ATTENTION! Seul un adulte doit assembler le produit. Gardez toutes les petites pièces nécessaires à l'assemblage du produit hors de portée des enfants. Tenir les enfants éloignés du produit pendant l'assemblage.

Procédez conformément aux instructions sur les dessins (A-B).

UTILISATION ET FONCTION (ill. C-D)

Bouton(s) de signal sonore: **Klaxon** – le bouton du klaxon est indiqué sur l'illustration C. Si vous appuyez sur le bouton du klaxon, le jouet émet le son du klaxon.

Illustration du compartiment de rangement des jouets D.

Ce produit est destiné aux enfants de 12 mois et plus.

ATTENTION! À utiliser avec équipement de protection.

ATTENTION! Ne pas utiliser sur la voie publique. La charge maximale du jouet est de 23 kg.

ATTENTION!

- 1) Ne laissez pas l'enfant seul sans la supervision d'un adulte.
- 2) L'utilisation du jouet requiert des compétences d'orientation spatiale et de guidage, leur manque portant le risque de chute ou de collision, qui peuvent entraîner des blessures chez l'utilisateur ou des tiers.
- 3) Avant l'utilisation, vérifiez, si le jouet est assemblé de manière appropriée et si toutes les pièces sont bien serrées. Vérifiez régulièrement l'état de serrage des vis et d'autres éléments.
- 4) N'utilisez jamais le jouet, si vous constatez des endommagements ou si un élément résulte manquant.
- 5) N'utilisez pas d'autres pièces de rechange que celles suggérées par le fabricant.
- 6) N'utilisez pas le jouet sur une surface raboteuse, avec des bosses, escarpée et près de masses d'eau ouvertes.
- 7) Ne laissez pas l'enfant se mettre debout sur le jouet.
- 8) L'enfant devrait toujours tenir ses deux mains sur le volant.
- 9) Familiarisez l'enfant avec les règles de sécurité et les avertissements concernant l'utilisation du jouet présents dans le manuel d'utilisation.
- 10) Il est recommandé que l'enfant porte des chaussures lors de l'utilisation du jouet.
- 11) Un seul enfant à la fois peut utiliser le jouet.
- 12) Le jouet ne doit jamais être remorqué par un autre véhicule ou un vélo.
- 13) Le jouet ne peut être utilisé pour remorquer un autre véhicule.
- 14) N'utilisez pas le jouet après la tombée de la nuit ou quand la visibilité est réduite.
- 15) Le jouet ne dispose pas de freins.

NETTOYAGE ET ENTRETIEN

Nettoyez régulièrement le jouet. Éliminez les salissures à l'aide d'un chiffon mou, en le trempant à plusieurs reprises dans de l'eau savonnée, essuyez pour sécher. Les parties vernies et chromées doivent être entretenues à l'aide de produits disponibles sur le marché. Vérifiez régulièrement l'état de tous les raccords vissés, surtout ceux liant les mécanismes du jouet avec le cadre, en particulier ceux des roues et du guidon.

Conservez le produit dans un endroit sec. Si le produit est mouillé, séchez les parties métalliques pour les protéger contre la corrosion. L'utilisation de produits nettoyants à base d'alcool ou d'ammoniac peut endommager les pièces en plastique.

CONDITIONS POUR UNE UTILISATION DE LA BATTERIE

Remplacement des piles du jouet (ill. B).

Les piles doivent être remplacées par des personnes adultes. Dévissez le capot du compartiment des piles. Insérez 2 piles de type « AA » dans le compartiment. Tenez compte de la polarisation des piles (+/-). Mettez et vissez le capot.

Les batteries rechargeables peuvent être chargées uniquement sous le contrôle d'un adulte. Ne mélangez de types de piles différents, ni les piles neuves et les piles usagées. Une batterie avec une fuite de liquide électrolytique ne doit pas être utilisée ou chargée. Les piles non rechargeables ne doivent pas être rechargées. Retirez immédiatement les piles qui fuient, car elles peuvent provoquer des brûlures de la peau ou d'autres blessures. Les piles doivent être retirées du jouet quand elles sont usagées ou quand le jouet est inutilisé pendant une longue période, pour éviter toute corrosion de fuite. Ne joignez pas les contacts dans les compartiments ni les bornes des piles. Ne pas jeter au feu et ne pas chauffer. Les piles usagées ne doivent pas être jetées avec les ordures ménagères, elles doivent être apportées dans un endroit qui assure un recyclage adéquat.



Le symbole de la poubelle barrée signifie que les jouets et les piles ne doivent pas être jetés avec les ordures ménagères. Afin de prévenir tout risque potentiel pour l'environnement ou la santé humaine, veuillez remettre vos piles usagées, votre jouet usagé et votre jouet usagé à un point de collecte désigné pour le recyclage des déchets d'équipements électriques et électroniques. Vous pouvez aider à protéger l'environnement en contribuant à la réutilisation et à la récupération, y compris le recyclage, des équipements usagés. Pour obtenir des informations plus détaillées sur le recyclage de ce produit et des piles, veuillez contacter votre représentant local, votre prestataire de services d'élimination des déchets ou le magasin où vous avez acheté le produit.

ВАЖНО! ПРОЧЕТЕТЕ ВНИМАТЕЛЬНО И ЗАПАЗЕТЕ ЗА БЪДЕЩИ СПРАВКИ!

Наглядный чертеж. Продукт может отличаться от того, который представлен на рисунке.

ИНСТРУКЦИЯ ПО МОНТАЖУ (на рис. А-В)

ВНИМАНИЕ! Сборку игрушки может осуществлять только взрослый. Все небольшие элементы, необходимые для сборки игрушки, держите вдали от детей.

Болты, гайки и шайбы, не указанные в списке деталей либо на картинках, уже установлены на целевых элементах. Для того, чтобы их использовать, следует сперва их открутить и снять, установить деталь (например, колесо, руль) и вновь довинтить, соблюдая очередность сборки с картинок/фотографий (А-В).

ПОЛЬЗОВАНИЕ (на рис. С-Д)

Кнопка(и) для подачи звуковых сигналов: **Клаксон** - кнопка звукового сигнала отмечена на рисунке С. После нажатия на кнопку игрушка издаст звуковой сигнал.

Изображение отсека для хранения игрушек D.

Максимальная нагрузка игрушки 23 кг

Этот продукт предназначен для детей в возрасте от 12 месяцев.

ПРЕДОСТЕРЕЖЕНИЕ! Следует носить защитное снаряжение.

ПРЕДОСТЕРЕЖЕНИЕ! Нельзя использовать для передвижения по дорогам. Максимальная нагрузка игрушки 23 кг.

МЕРЫ ПРЕДОСТОРОЖНОСТИ!

- 1) Игрушка должна использоваться с большой осторожностью, так как требует умения избегать падений или столкновений, вызывающих травмы пользователя или третьих лиц.
- 2) Перед каждым катанием необходимо проверить, все ли части правильно функционируют и соответствующим образом прикручены.
- 3) Не используйте игрушки, если какой-либо его элемент отсутствует или поврежден.
- 4) Используйте только те запасные части, которые рекомендует производитель.
- 5) Всегда пользуйтесь спортивной обувью и защитным снаряжением во время езды на беговел.
- 6) Нельзя использовать для передвижения по дорогам.
- 7) Не используйте игрушки на неровной, ухабистой, отвесной поверхности и вблизи открытых водоемов.
- 8) Никогда не оставляйте ребенка без присмотра
- 9) Ребенок всегда должен держать обе руки на руле
- 10) Необходимо ознакомить ребенка с правилами безопасности и мерами предосторожности, связанными с ездой на игрушке, которые находятся в руководстве по эксплуатации.
- 11) Игрушка одновременно может пользоваться только один ребенок.
- 12) Игрушка никогда не может быть на буксире у другого автомобиля или велосипеда.
- 13) Игрушка нельзя использовать для буксировки других транспортных средств
- 14) Не пользуйтесь игрушка после наступления темноты или в условиях ограниченной видимости.
- 15) Эта игрушка не имеет тормоз.

ЧИСТКА И ТЕХНИЧЕСКОЕ ОБСЛУЖИВАНИЕ

Держите игрушке в чистоте. Загрязнения следует удалять мягкой губкой, смоченной в воде с добавлением моющего средства, после чистки вытирайте насухо. Детали лакированные и хромированные сохраняйте при помощи подходящих и доступных средств.

Проверяйте состояние всех болтовых соединений, крепящих отдельные механизмы беговела с рамой, а особенно механизмы колеса и руля.

Игрушка держать в сухом месте. Если он намочится, высушить металлические части с целью защиты от коррозии.

УСЛОВИЯ ДЛЯ БЕЗОПАСНОГО ИСПОЛЬЗОВАНИЯ БАТАРЕИ

Замена батареек в игрушке (рис. В)

При использовании съемных аккумуляторных батарей они могут заряжаться только под наблюдением взрослых. Найдите крышку батарейного отсека на задней части игрушки, предварительно сняв крепления. Ослабьте болты крышки батарейного отсека с помощью отвертки. Снимите крышку батарейного отсека. Выбросьте отработавшие батареи. Вставьте двое новые щелочные батареи AA. Верните на место крышку батарейного отсека и закрутите болты. В некоторых ситуациях батареи могут выделять жидкость, способную вызвать химический ожог или испортить ваше изделие. Чтобы избежать протекания батарей: не используйте одновременно старые и новые батареи различных типов: щелочные, стандартные (угольно-цинковые) или аккумуляторные (никель-кадмиевые). Вставляйте батареи как указано внутри батарейного отсека. Вынимайте батареи на время долгого простоя изделия. Всегда вынимайте отработанные батареи из изделия. Удаляйте батареи безопасным способом. Не выбрасывайте изделие в огонь. Имеющиеся внутри него батареи могут взорваться или потечь. Никогда не осуществляйте короткого замыкания контактов батарей. Используйте только батареи одинакового или идентичного типа, как рекомендовано выше. Перед зарядкой выньте аккумуляторные батареи из изделия.



Символ перечеркнутой корзины означает, что игрушки и батарейки запрещено утилизировать вместе с бытовыми отходами. Чтобы предотвратить потенциальный вред окружающей среде или здоровью человека, передайте использованные батареи и игрушку в специальный пункт сбора для переработки отходов электрического и электронного оборудования. Вы можете помочь защитить окружающую среду, участвуя в повторном использовании и восстановлении, в т.ч. в переработке, изношенного оборудования. Для получения более подробной информации о переработке настоящего изделия и батарей, пожалуйста, свяжитесь с представителем местных властей, поставщиком услуг по утилизации отходов или магазином, в котором вы приобрели изделие.



DŮLEŽITÉ! POKYNY SI POZORNĚ PŘEČTĚTE A USCHOVEJTE PRO POZDĚJŠÍ NAHLÉDNUTÍ.

Nákresy jsou pouze informativní. Produkt se může lišit od uvedeného na obrázcích.

MONTÁŽNÍ INSTRUKCE (obr. A-B)

UPOZORNĚNÍ! Montáž smí provádět pouze dospělá osoba! Veškeré drobné prvky nezbytné pro sestavení hračky uchovávejte mimo dosahu dětí.

Šrouby, matice a podložky neuvedené na seznamu dílů nebo na obrázcích byly již předem namontovány do cílových součástí. Pro jejich použití musí se nejdříve odšroubovat a sundat, namontovat díl (např. kola a volant) a opět přišroubovat s dodržněním montážního pořadí uvedeného na obrázcích / fotografiích.

Montáž provádějte dle obrázku (A-B).

OBSLUHA A FUNKCE (obr. C-D)

Tlačítko/tlačítka zvukových signálů: **Klakson** – tlačítko klaksonu je na obrázku C. Při stisknutí tlačítka zazní zvuk klaksonu.

Úložný prostor na hračky na obrázku D.

Výrobek je určen dětem ve věku od 12 měsíců.

UPOZORNĚNÍ! Je třeba používat ochranné prostředky.

UPOZORNĚNÍ! Nepoužívat v silničním provozu! Maximální nosnost produktu je 23 kg.

UPOZORNĚNÍ!

- 1) Produkt používejte opatrně, dítě musí být vždy poučeno ako správne používať produkt aby nedošlo k zraneniu dieťaťa alebo ďalších osôb.
- 2) Před použitím se ujistěte, že je produkt správně složený, chráňte všechny části před dětmi.
- 3) Pravidelně produkt kontrolujte.
- 4) Nahradne diely používajte vždy originalne dodane výrobcom.
- 5) Nepoužívejte produkt je-li jakakoliv jeho část poškozena nebo chybí.
- 6) Nepoužívejte produkt v blízkosti nerovnosti, bazénů, a jiných nebezpečných míst, pouze na rovnom povrchu.
- 7) Nikdy nenechajte dítě bez dozoru.
- 8) Produkt smie používať vždy len jedno dieťa.
- 9) Produkt neťahajte za inými vozidlami.
- 10) Vždy používejte chraniče, prilbu a boty při jízdě.
- 11) Za produktem neťahajte ine vozidla.
- 12) Nepoužívejte produkt v tme alebo pri zhoršenej viditeľnosti.
- 13) Dítě musí mít vždy obe ruky na riadidlách.
- 14) Jezdítka nemá brzdy.

ČIŠTĚNÍ

Udržujte produkt v čistotě. Použijte vlhky hadřík. Nepoužívejte chemické ani agresivní čističe. Pravidelně produkt kontrolujte. Poškozené pláště vyměňte za nové. Pravidelně kontrolujte šrouby, a všechny pohyblivé části. Produkt uschovejte na suchem místě. Mokrý produkt vysušte, zvláště kovové části aby nedošlo ke korozi.

BEZPEČNÉ POUŽÍVÁNÍ BATERII

Vložení a výměna baterií v hračce (obr. B)

V jezditku mají být použity baterie typu AA 1,5 V (nejsou součástí balení). POZOR: BATERIE MUSÍ VYMĚŇOVAT POUZE DOSPĚLÁ OSOBA. Nemíchejte mezi sebou baterie od různého výrobce, ani baterie staré a nové. Baterie, které nelze opět nabít, nesmí být nabíjeny. Baterie, které plánujete nabíjet, vytáhněte z hračky. Baterie smí nabíjet pouze dospělá osoba. Používejte doporučené baterie. Baterie vkládejte správným směrem. Použité baterie nenechávejte v hračce. Nezkratujte napájecí kontakty. Kontrolujte zda jsou kontakty čisté. Nedávejte žádnou část do vody. Nenapájejte hračku pomocí většího napájení, než je doporučeno. Pokud hračku déle nepoužíváte, vytáhněte baterie. Použité baterie vyhazujte na speciálně vyznačených místech.



Piktogram přeškrtnuté popelnice znamená, že hračky a baterie se nesmí likvidovat s běžným směsným odpadem. Aby předejit potenciálním nebezpečím pro životní prostředí nebo lidské zdraví, použité baterie a vysloužilý pultík odevzdejte do sběrného dvoru odpadních elektrických a elektronických zařízení k recyklaci. Můžete chránit životní prostředí podílením se na opětovném využití a zpětném získávání, včetně recyklace, použitých zařízení. Pro více podrobnosti ohledně recyklace prvků tohoto produktu a baterií kontaktujte zástupce místní samosprávy, dodavatele služeb likvidace odpadů nebo prodejnu, kde byl produkt pořízen.

DÔLEŽITÉ! ČÍTAJTE POZORNE A UCHOVAJTE PRE BUDÚCE POUŽITIE!

Obrázky sú názorné. Skutočný výrobok sa môže líšiť od výrobku, ktorý je predstavený na obrázkoch.

MONTÁŽNÍ INSTRUKCE (obr. A-B)

UPOZORNENIE! Montáž smie vykonávať len dospelá osoba! Všetky malé prvky, ktoré sú potrebné na montáž hračky, uchovávajte mimo dosahu detí.

Skrutky, matice a podložky, ktoré nie sú označené na zozname dielov alebo na obrázkoch, sú už namontované na cieľových prvkoch. Pred použitím ich musíte najprv odskrutkovať a zložiť, namontovať daný diel (napr. koleso, volant) a opätovne dotiahnuť so zachovaním správneho poradia montáže podľa obrázkov.

Montáž prevádzajte podľa obrázka (A-B).

POUŽÍVANIE A FUNKCE (obr. C-D)

Tlačidlo/tlačidlá zvukových signálov: **Klaksón** – tlačidlo trúbenia je na obr. C. Po stlačení tlačidla – hračka zatrúbi.

Úložný priestor na hračky na obr. D.

Výrobok je určený pre deti vo veku od 12 mesiacov.

UPOZORNENIE! Treba používať ochranné prostriedky.

UPOZORNENIE! Nepoužívať v dopravnej premávke. Maximálna nosnosť produktu je 23 kg.

UPOZORNENIE!

- 1) Produkt používajte opatrne, dieťa musí byť vždy poučené ako správne používať produkt aby nedošlo k zraneniu dieťaťa alebo ďalších osôb.
- 2) Před použitím se ujistěte, že je produkt správně složený, chraňte všechny části před dětmi.
- 3) Pravidelne produkt kontrolujte.
- 4) Nahradne diely používajte vždy originalne dodane výrobcom.
- 5) Nepoužívejte produkt je-li jakákoliv jeho část poškozena nebo chybí.
- 6) Nepoužívejte produkt v blízkosti nerovnosti, bazénů, a jiných nebezpečných míst, pouze na rovnom povrchu.
- 7) Nikdy nenechajte dítě bez dozoru.
- 8) Produkt smie používať vždy len jedno dieťa.
- 9) Produkt netahajte za inými vozidlami.
- 10) Vždy použijte chrániče, prilbu a boty pri jazde.
- 11) Za produktom neťahajte ine vozidla.
- 12) Nepoužívejte produkt v tme alebo pri zhoršenej viditeľnosti.
- 13) Dieťa musí mať vždy obe ruky na riadidlách.
- 14) Vozidlo nemá brzdy.

ČISTENIE

Udržujte produkt v čistote. Použite vlhku handričku. Nepoužívajte chemické ani agresívne čističe. Pravidelne kontrolujte skrutky, a všetky pohyblivé časti. Produkt uschovajte na suchom mieste. Mokry produkt vysušte, zvlášť kovové časti aby nedošlo ku korózii.

BEZPEČNÉ POUŽÍVÁNÍ BATERII

Vloženie a výmena batérií v hračke (obr. B)

V jezdítku majú byť použité batérie typu AA 1,5 V (nejsou součástí balení). POZOR: Baterie musí vyměňovat pouze dospělá osoba. Nemíchejte mezi sebou baterie od různého výrobce, ani baterie staré a nové. Baterie, které nelze opět nabít, nesmí být nabíjeny. Baterie, které plánujete nabíjet, vytáhněte z hračky. Baterie smí nabíjet pouze dospělá osoba. Používejte doporučené baterie. Baterie vkládejte správným směrem. Použité baterie nenechávejte v hračce. Nezkratujte napájecí kontakty. Kontrolujte zda jsou kontakty čisté. Nedávejte žádnou část do vody. Nenapájejte hračku pomocí většího napájení, než je doporučeno. Pokud hračku déle nepoužíváte, vytáhněte baterie. Použité baterie vyhazujte na speciálně vyznačených místech.



Symbol prečiarknutého smetného koša informuje, že hračku ani batérie sa nesmú vyhadzovať do netriedeného (komunálneho) odpadu. Aby ste predišli potenciálnemu ohrozeniu životného prostredia a ľudského zdravia, opotrebované batérie a hračku odovzdajte do príslušného zberného miesta s cieľom ich recyklácie, keďže patria medzi odpady elektrických a elektronických zariadení. Môžete pomôcť chrániť životné prostredie prispievajúc k opätovnému použitiu materiálov, vrátane recyklácie opotrebovaných zariadení. Keď chcete získať bližšie informácie o recyklácii tohto výrobku a batérií, obráťte sa na miestnu samosprávu, zberné miesto alebo obchod, v ktorom ste daný výrobok kúpili.

IMPORTANT! CITIȚI CU ATENȚIE ȘI PĂSTRAȚI ACEST DOCUMENT PENTRU CONSULTARE ULTERIOARĂ.

Pozele sunt doar pentru referință. Produsul poate diferi de imagini.

INSTRUCȚIUNI DE MONTAJ (desenele. A-B)

AVERTISMENT! Acest produs trebuie montat numai de către un adult. Asigurați-vă că piesele mici, necesare montării produsului, nu sunt la îndemana copilului.

Suruburile, piulitele și saibele care nu sunt marcate în lista pieselor sau în imaginile pieselor sunt deja instalate pe piesele desemnate. Pentru a le folosi mai întâi desurubați-le și scoateți-le. Apoi montați piesa pe arbore / tija (de ex. Roata, volan) și strângeți din nou surubul / piulita (urmand cifrele și ordinea de instalare corespunzătoare).

Pentru asamblarea produsului, va rugăm să urmați imaginile de prezentare (A-B).

OPERARE ȘI FUNCȚIONARE (desenele. C-D)

Buton/ane pentru semnale sonore: **Claxon** – butonul claxonului este marcat pe ilustrația C. După apăsarea butonului – jucăria emite sunetul de claxon.

Compartiment de depozitare a jucăriilor pe ilustrația D.

Produsul este destinat copiilor care au peste 12 luni.

AVERTISMENT! A se utiliza cu echipament de protecție.

AVERTISMENT! A nu se utiliza în trafic! Sarcina maximă – 23kg.

AVERTISMENT!

- 1) Produsul va fi montat de o persoană adultă.
- 2) Înainte de folosire se va verifica dacă produsul este montat corect, nicio piesă nu va fi la îndemana copilului.
- 3) Produsul trebuie în mod regulat supus reviziei.
- 4) Nu folosiți produsul dacă prezintă piese deteriorate sau lipsa.
- 5) Produsul se va păstra în spațiu uscat. Dacă este ud, se vor usca elementele metalice pentru a evita coroziunea.
- 6) Nu se va folosi pe scări, drumuri, pante, în apropierea gropilor, bazinelor de înot și de apă sub orice formă.
- 7) Nu scoateți ghidonul și nu conduceți fără să țineți mainile pe ghidon!
- 8) Nu lăsa niciodată copilul nesupravegheat
- 9) Jucării trebuie utilizat cu precauție, deoarece calificare este necesară pentru a evita cădere sau coliziune rănirea utilizatorului sau terților.
- 10) Produsul nu se va utiliza pe drumuri publice.
- 11) Nu utilizați piese de schimb, altele decât cele aprobate de către producător
- 12) Produsul este destinată utilizării de către o singură persoană. Nu se utilizează Simultan de către mai mulți copii
- 13) Nu trageți produsul după caruța, mașina sau alte vehicule!
- 14) Mașinuta nu are frână.
- 15) În timpul utilizării, recomandăm să folosiți echipamentul individual de protecție (casacă, cotiere, genunchiere, manșoni etc.)

INTRETINERE SI CURATARE

Se recomandă verificarea regulată a jucărie de către un specialist. Controlați și reglați individual elementele jucărie: strângeți suruburile și piulițele, lubrifiați piese în mișcare.

Înainte de fiecare utilizare a jucărie, verificați că suruburile care fixează elementele individuale sunt bine strânse.

Jucărie se curăță cu o cârpă umedă. Nu utilizați detergenți pe bază de amoniac.

CONDITII DE UTILIZARE IN SIGURANTA A BATERIEI

Înlocuirea bateriilor (desen B)

Aruncați bateriile consumate. Introduceți 2 baterii alcaline noi ("AA" – LR6). Recomandăm folosirea bateriilor alcaline pentru o viață mai îndelungată a produsului. Când sunetele nu mai sunt clare, este recomandată înlocuirea bateriilor. După înlocuirea bateriilor, montați și închideți ușa compartimentului. Nu strângeți prea tare suruburile. În cazuri excepționale, din baterii pot curge lichide care pot cauza rani prin arsuri chimice sau care pot deteriora produsul. Pentru a evita scurgerea acestor lichide: Nu combinați baterii vechi cu cele noi și nu combinați tipuri diferite de baterii: alcaline, standard (carbon-zinc) sau acumulatori (nichel – cadmiu).

Introduceți bateriile urmând instrucțiunile aflate în interiorul compartimentului pentru baterii. Îndepărtați bateriile după o perioadă lungă în care nu ați folosit produsul. Aruncați bateriile în locuri speciale. Nu aruncați acest produs în foc, deoarece bateriile ar putea exploda. Nu scurt circuitați niciodată terminațiile bateriilor. Dacă folosiți baterii reincarcabile, acestea trebuie încărcate doar sub supravegherea unui adult.



Simbolul cosului tăiat înseamnă că jucăriile și bateriile nu trebuie aruncate împreună cu gunoierul menajer. Pentru a preveni potențialele daune aduse mediului sau sănătății umane, preînmanati bateriile uzate și jucăriile uzate unui punct de colectare desemnat pentru reciclarea deșeurilor de echipamente electrice și electronice. Puteți contribui la protejarea mediului prin contribuția la reutilizare și recuperare, inclusiv reciclarea echipamentelor electronice utilizate. Pentru a primi informații detaliate privind reciclarea acestui produs și a bateriilor, contactați reprezentantul local al administrației, furnizorul de servicii de eliminare sau magazinul de unde ați achiziționat produsul.

FONTOS! FIGYELMESEN OLVASSA EL ÉS ŐRIZZE MEG KÉSŐBBI FELHASZNÁLÁS ESETÉRE.

Az ábrák áttekintő ábrák. A termék eltérhet az ábrán láthatótól.

ÖSSZESZERELÉSI ÚTMUTATÓ (A-B)

FIGYELMEZTETÉS! Felnőtt személy vegezze el a termék összeszerelését, és ellenőrizze annak működését. A játék összeállításához szükséges összes apró alkatrészt a gyermek elől elzárva kell tartani.

Az alkatrésztáblán vagy az ábrákon nem jelölt alkatrészek már fel vannak szerelve azokra az elemekre, amelyekre valók. Ha ezeket akarja használni, akkor ki kell csavarozni és le kell venni őket, fel kell szerelni az adott elemet (pl. kereket, kormánykereket), majd vissza kell ezeket az alkatrészeket szerelni betartva az ábrákon/fényképeken látható szerelési sorrendet.

A termék összeállításához kövesse az összeszerelési képeket (A-B).

KEZELÉS ÉS FUNKCIÓJA (a rajzokat C-D)

Hangjelzés nyomógombja/nyomógombjai: **Kürt** – a kürt gombja az C rajzon van jelölve. Ha megnyomják a gombot, a játék kürt hangot ad.

Játéktároló rekesz a rajzokat D.

A termék 12 hónapos korú gyermekek számára készült.

FIGYELMEZTETÉS! Védőfelszereléssel használandó!

FIGYELMEZTETÉS! Közúti forgalomban nem szabad használni! A játékszer maximális terhelhetősége 23 kg.

FIGYELMEZTETÉS!

- 1) Az esetleges alkatrészcsere, javításokat kizárólag felnőtt személy vezetheti.
- 2) A használata előtt ellenőrizze, hogy a játékszer a megfelelő módon legyen összeszerelve és ne engedje meg, hogy a részeihez gyermekek nyuljanak.
- 3) Játékok közben mindig bukosisakot kell viselni.
- 4) A játékszer nem alkalmas kizutott való használatra.
- 5) A szülő vagy aki vigyáz rá, magyarázza meg gyermeknek, hogyan kell használni a játékszer kerekpart és hogyan kell.
- 6) A játékszer meg kell óvatosan kell alkalmazni, mivel keszseg szukseges, hogy elkerulhetök legyenek az esetek, utkozések, kart okoz a felhasznalo vagy harmadik felek.
- 7) Ha a termék meghibásodott, ne használja tovább és forduljon szakszervizhez.
- 8) A termeket szaraz helyen tarolja. Ha a játékszer megazik, a femből keszult reszeit torolja szarazra,
- 9) Ne használja lepcsőn, lejtős terepen, godrok, medence es barmilyen mas vifzfelulet kozvetlen kozeleben.
- 10) Sohasem hagyja a gyermeket felugyelet nelkul.
- 11) Ez a játék nincs fék.

TISZTITAS ES KARBANTARTAS

Tartsa tisztán a játékot. A szennyeződések puha szivaccsal távolítsa el, amit gyakran öblít tisztítószerez vízben, majd a rollert törölje szárazra. A lakkozott és krómozott alkatrészeket általánosan kapható szerekkel konzerválja.

Rendszeresen ellenőrizze az összes csavarkötés állapotát, amelyek a játék egyes alkatrészeit, különösen a kerekeket és a kormányt erősítik a kerethez.

A terméket tartsa száraz helyen. Ha nedvesség éri, a fém alkatrészeket szárítsa meg, hogy védve legyenek a korróziótól.

Ha alkohol vagy ammónia bázisú tisztítószereket használ, az árthat a műanyag elemeknek.

A BIZTONSÁGOS HASZNÁLATA AZ AKKUMULÁTOR

Az elemek behelyezése és cseréje (B. ábra)

Akkumulátorok ki kell cserélni a felnőttek. Csere akkumulátorok a játékszer. Vegye le az elemtarto fedelet a keszulek aljan található a lo. Helyezze be 2 db. Elemek „AA”, hogy az elemtarto. Ugyeljen arra, hogy a helyes polaritasra (+/-). Helyezze vissza es huzza a fedelet. Megjegyzes: Az akkumulátorok nem a játékszer. Csak az ajanlott tipusu akkumulátor lehet. Az elemeket ki kell szerelni osszhangban polaritas helyesen. Ha az akkumulátor toltottségi szintje alacsony hangok torz lehet, akkor kell Cserelje ki az elemeket ujakra. Tart elemeket elzarva a gyermek. Akkumulátorokat ujratoles előtt el kell tavolitani a termeket. Akkumulátor toltese lehet utantolteni csak felugyelet mellett felnőtt. Ne keverje a kulonbozó tipusu elemeket. Az akkumulátor szivarog a maro folyadek nem használható, vagy felszamolasa. Elemek alkalmatlan ujratoles nem lehet ujratoleteni. Azonnal le kell szivargo, szivargo akkumulátort, mert egési seruleseket okozhat bőr vagy egyeb serules. Az elhasznalt elemeket el kell tavolitani a jatekbol, vagy ha azt nem használja hosszabb ideje, hogy elkeruljek a korrozio szivargas. Ne zarja rovidre az akkumulátor csatlakozoit vagy rekeszek. Ne tűzbe hō. Az elhasznalt elemeket ne dobja ki a haztartasi hulladekot, meg kell hagyni a helyen biztositjak a megfelelo ujrahasznositas.



Az áthuzott szemétkosár jel azt jelenti, hogy a játékokat és az elemet tilos a háztartási hulladékokkal együtt kidobni. A környezetre vagy az emberi egészségre gyakorolt lehetséges veszély kiküszöbölése érdekében csavarozza ki a világító kerekeket, és adja le erre kijelölt gyűjtőpontra, ahol elektromos és elektronikus eszközök hulladékainak gyűjtésével foglalkoznak. Segíthet védeni a környezetet, és hozzájárulni az elhasznált eszköz újrafelhasználásához. A termék elemeinek újrahasznosítására vonatkozó részletesebb információk érdekében fel kell venni a kapcsolatot a helyi hatóságok képviselőivel, hulladékok ártalmatlanításával foglalkozó szolgáltatóval vagy a bolttal, ahol a terméket vásárolták.

WYPRODUKOWANO DLA / MANUFACTURED FOR:

**PM INVESTMENT
GROUP**

**PM INVESTMENT
GROUP NAPERT, SOSZYŃSKI SP. K.**
Podkowy 18, 04-937 Warszawa, Poland

**WAREHOUSE & CONTACT ADDRESS /
ADRES KONTAKTOWY I MAGAZYNU:**
Łukówiec 98, 05-480 Karczew, Poland
phone: 00 48 22 394 09 94
e-mail: info@pminvestment.pl
www.pminvestment.pl



www.millymally.pl