

**PM INVESTMENT
GROUP**

PL | INSTRUKCJA OBSŁUGI
EN | OPERATIONAL MANUAL
DE | GEBRAUCHSANLEITUNG
RU | ИНСТРУКЦИЯ ПО ОБСЛУЖИВАНИЮ
CZ | NÁVOD K OBSLUZE
SK | NÁVOD K OBSLUZE
HU | HASZNÁLATI UTASÍTÁS
RO | INSTRUCȚIUNI DE FOLOSIRE



CE



JEŹDZIK 2w1/ RIDE ON 2in1

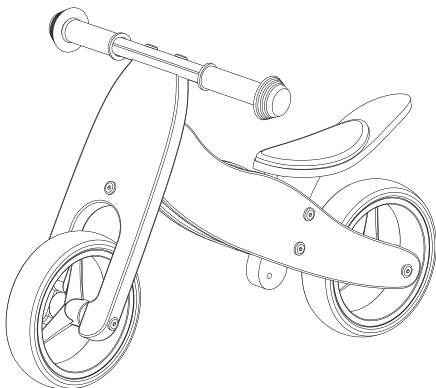
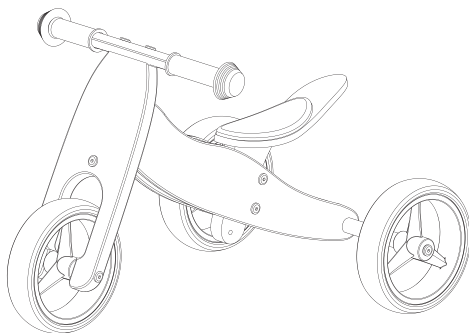
JAKE

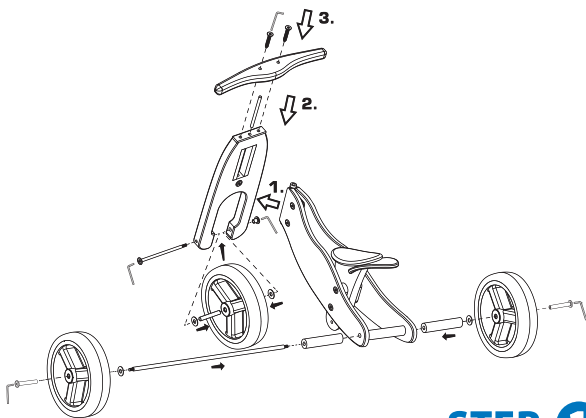
LISTA CZĘŚCI

- 1 x Rama z siedziskiem
- 1 x Przedni widelec
- 1 x Kierownica
- 3 x Koła
- 1 x Torebka z narzędziami
(śruby, pręt sterujący, klucz imbusowy)
- 2 x Tylne osie kół
- 1 x Instrukcja

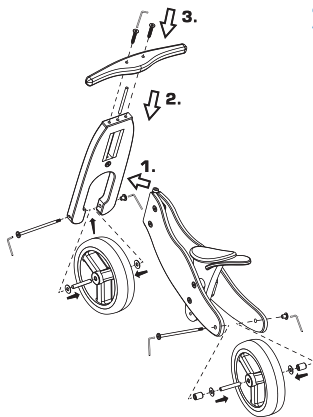
PART LIST

- 1 x Frame with saddle
- 1 x Front wheel fork
- 1 x Handlebar grips
- 3 x Wheels
- Bag with tools, screw and steering rod
- 2 x Rear wheel axle
- 1 x Instruction





STEP 1



STEP 2

WAŻNE! PRZECZYTAJ I ZACHOWAJ DO PÓŹNIEJSZEGO STOSOWANIA!

INSTRUKCJA MONTAŻU

OSTRZEŻENIE! Montaż rowerka może dokonywać tylko osoba dorosła.

Wszystkie małe elementy potrzebne do montażu zabawki trzymaj z dala od zasięgu dziecka.

UWAGA! Wysokość siedziska powinna być tak dopasowana aby dziecko dotykało podłoża całymi stopami

STEP 1. Postępuj zgodnie z ilustracją 1, aby zainstalować trójkołowy jeźdźnik.

INSTRUKCJA DO MODYFIKACJI JEŹDZIKA

STEP 2. W celu modyfikacji jeźdźnika najpierw zdejmij tylne koła z materiałem mocującym (śruby, oś, podkładki). Zostaw jedno z tylnych kół i zmontuj go jak pokazano na rysunku step 2. W tym celu użyj krótszej osi, dystansu i podkładek dostarczonych w zestawie narzędzi.

Ostrożnie: Nie dokręcaj śrub ani nakrętek zbyt mocno! Istnieje niebezpieczeństwo zablokowania kół lub uszkodzenia nakrętek.

USTAWIENIE SIEDZISKA

Poluzuj siodło przez odkręcenie obu śrub w celu regulacji wysokości siodła.

Ustaw wymaganą wysokość a następnie zamocuj z powrotem śruby.

OSTRZEŻENIA

- 1) Zabawka powinna być stosowana z dużą ostrożnością, ponieważ wymagana jest umiejętność w celu uniknięcia upadków lub zderzeń powodujących zranienie użytkownika lub osób trzecich.
- 2) Przed użyciem należy sprawdzić, czy zabawka jest prawidłowo złożona i wszystkie części odpowiednio dokręcone. Chroń wszystkie części przed dziećmi.
- 3) Nie używać zabawki w przypadku stwierdzenia jakichkolwiek uszkodzeń lub jeśli jest brak jakiegokolwiek elementu.
- 4) Nie stosuj części zamiennych innych niż te sugerowane przez producenta.
- 5) Należy stosować środki ochrony indywidualnej. Zawsze używaj sportowego obuwia oraz sprzętu ochronnego (kask, rękawiczki, ochraniacze na łokcie i kolana) podczas jazdy na zabawce.
- 6) Nie używać na drogach ulicznych.
- 7) Maksymalne obciążenie zabawki 25 kg.
- 8) Nie korzystaj z zabawki na nierównej, wyboistej, stromej nawierzchni i w pobliżu otwartych zbiorników wodnych.
- 9) Nie pozwól dziecku stawać na zabawce.
- 10) Nigdy nie pozostawiaj dziecka bez opieki.
- 11) Dziecko zawsze powinno trzymać obie ręce na kierownicy.
- 12) Należy zapoznać swoje dziecko z zasadami bezpieczeństwa i ostrzeżeniami związanymi z jazdą na rowerku, które znajdują się w instrukcji obsługi.
- 13) Z zabawki jednorazowo może korzystać tylko jedno dziecko.
- 14) Zabawka nigdy nie może być holowana przez inny pojazd lub rower.
- 15) Zabawki nie można używać do holowania innych pojazdów.
- 16) Nie korzystaj z zabawki po zmroku lub gdy widoczność jest ograniczona.
- 17) Zabawka nie posiada hamulca.

CZYSZCZENIE I KONSERWACJA

- 1) Utrzymuj zabawkę w czystości. Zabrudzenia usuwaj miękką gąbką, często przepłukiwaną w wodzie z dodatkiem detergentu, wycieraj do sucha. Części lakierowane i chromowane konserwuj odpowiednimi ogólnie dostępnymi środkami.
- 2) Regularnie sprawdzaj stan wszystkich połączeń śrubowych, mocujących poszczególne mechanizmy zabawki z ramą, a w szczególności koła, kierownicy.
- 3) Produkt trzymać w suchym miejscu. Jeżeli ulegnie zamoczeniu wysuszyć metalowe części w celu zabezpieczenia przed korozją.

EN

IMPORTANT! READ CAREFULLY PLEASE KEEP FOR FUTURE REFERENCE!

ASSEMBLY INSTRUCTION

Warning! The product should be assembled by adults only.

All small parts needed to assemble the toys keep out of reach of the child.

WARNING! Seat height should be adjusted so that the child could touch the ground by whole feet!

Follow the illustration step 1 for assembling your tricycle ride on.

INSTRUCTION FOR MODIFICATION

For the modification of a running bike, first remove the rear wheels including the fastening material (screws, axle, washers). Now take one of the rear wheels and assemble it as shown in step 2. Use the shorter axle, the spacer and the washers provided in the tool kit for this purpose.

Caution: Do not tighten the screws and nuts too tightly! There is a danger of blocking the wheels or damaging the nuts.

SADDLE ADJUSTMENT

Loosen the saddle through removal of both screws in order to adjust the height of the saddle. After this, secure the upper and lower screws of the saddle post once again.

WARNINGS!

- 1) The toy should be used with caution since skill is required to avoid falls or collisions causing injury to the user or third parties.
 - 2) Before every use, make sure that the toy is properly assembled. Always keep all parts out of reach of children.
 - 3) Do not use the toy when any part is damaged or are missing any parts.
 - 4) Use only spare parts approved by the manufacturer
 - 5) Protective equipment should be worn!
 - 6) Do not use in traffic.
 - 7) Max load of toy 25 kg!
 - 8) Do not use the toy on rough, bumpy, steep roads and near water.
 - 9) Do not let the child stand on the toy.
 - 10) Never leave your child unattended.
 - 11) Children should always keep both hands on the steering wheel.
 - 12) Teach your child how to use the ride on, how to ride, steer, and brake.
 - 13) In one time the toy can use only one child.
 - 14) This toy never be towed by another vehicle or bicycle.
 - 15) This toy can not be used to tow other vehicles.
 - 16) Do not use the toy after dark or when visibility is limited.
 - 17) This toy has no brake.
-

CLEANING AND MAINTENANCE

- 1) Keep your ride on clean. Dirt should be removed with a soft sponge, often flushed with water and detergent, wipe dry.
- 2) Check the status of all the fixing screw connections with different mechanisms of the bicycle frame, and in particular wheels.
- 3) Store the bicycle in dry place. In case it gets wet, clean the bicycle thoroughly using dry cloth in order to prevent corrosion.

WICHTIG! LESEN SIE BITTE BEWAHREN ZUM NACHLESEN AUF!

MONTAGEANLEITUNG

ACHTUNG! Montage des Laufrades kann nur von einer erwachsenen Person durchgeführt werden.

Bitte beachten Sie die Zeichnungen.

WARNUNGEN!

- 1) Gebrauch von dem Spielzeug erfordert Fertigkeiten der Orientierung im Raum und Steuerung, und sobald sie fehlen, droht es dem Sturz oder Stos, die zur Folge Verletzungen beim Nutzer oder Dritten haben können.
- 2) Vor dem Gebrauch soll man prüfen, ob das Laufrad richtig zusammengebaut ist und ob alle Teile zusammengesraubt sind.
- 3) Verwenden Sie das Laufrad nicht, soweit irgendwelches Element beschädigt ist, oder fehlt.
- 4) Verwenden Sie keine anderen Ersatzteile, als die, die vom Produzent empfohlen werden.
- 5) Verwenden Sie immer sportliche Schuhe und Schutz Ausrüstung bei der Fahrt auf dem Laufrad.
- 6) Verwenden Sie es nicht auf öffentlichen Wegen.
- 7) Maximale Belastung des Laufrades beträgt 25 kg.
- 8) Verwenden Sie das Laufrad nicht auf der unflachen, holperigen, steilen Oberfläche und in der Nähe von öffentlichen Wasserbehältern.
- 9) Verwenden Sie das Laufrad nicht nach der Dämmerung, oder wenn die Sicht eingeschränkt ist.
- 10) Schnallen Sie Ihr Kind immer mit Sicherheitsgütern an.
- 11) Lassen Sie Ihr Kind nie unbeaufsichtigt alleine.
- 12) Das Kind soll immer beide Hände auf dem Lenkrad halten
- 13) Machen Sie Ihr Kind mit den Sicherheitsmaßnahmen und Warnungen
- 14) Das Laufrad darf auf einmal nur von einem Kind gebraucht werden.
- 15) Das Laufrad darf nie von einem anderen Fahrzeug oder Laufrad geschleppt werden.
- 16) Das Laufrad darf nicht für Schleppen anderer Fahrzeuge gebraucht werden.
- 17) Das Spielzeug muss nicht eine Bremse.

REINIGUNG UND WARTUNG

Halten Sie das Laufrad sauber. Verunreinigungen entfernen Sie mit einem weichen Schwamm, spülen Sie ihn im Wasser mit dem Detergens oft aus, wischen Sie es ab, bis es trocken ist. Lack- und Chromteile warten Sie mit geeigneten, allgemein zusätzlichen Mitteln. Prüfen Sie den Stand aller Schraubenverbindungen, die jeweilige Mechanismen des Fahrrads mit dem Rahmen befestigen, besonders geht es hier um Räder und Lenkrad. Das Produkt trocken halten. Sollte das Produkt oder eine seiner Teile nass werden, trocknen Sie die Metallteile, um das Fahrrad vor Korrosion zu schützen. Das Produkt soll regelmäßig gewartet werden.

ВАЖНО! ПРОЧТИТЕ ВНИМАТЕЛЬНО, ИМЕЙТЕ ДЛЯ ИСПОЛЬЗОВАНИЯ В БУДУЩЕМ!

ИНСТРУКЦИЯ ПО МОНТАЖУ

ВНИМАНИЕ! Сборку велосипеда может осуществлять только взрослый.

Пожалуйста, следуйте рисунки

МЕРЫ ПРЕДОСТОРОЖНОСТИ

- 1) Игрушка должна использоваться с большой осторожностью, так как требует умения избегать падений или столкновений, вызывающих травмы пользователя или третьих лиц.
 - 2) Перед каждым катанием необходимо проверить, все ли части правильно функционируют и соответствующим образом прикручены.
 - 3) Не используйте беговел, если какой-либо его элемент отсутствует или поврежден.
 - 4) Используйте только те запасные части, которые рекомендует ПРОИЗВОДИТЕЛЬ.
 - 5) Всегда пользуйтесь спортивной обувью и защитным снаряжением во время езды на беговеле.
 - 6) Нельзя использовать для передвижения по дорогам.
 - 7) Максимальная нагрузка велосипеда 25 кг
 - 8) Не используйте беговел на неровной, ухабистой, отвесной поверхности и вблизи открытых водоемов.
 - 9) Всегда застегивайте на ребенке ремни безопасности
 - 10) Никогда не оставляйте ребенка без присмотра
 - 11) Ребенок всегда должен держать обе руки на руле
 - 12) Необходимо ознакомить ребенка с правилами безопасности и мерами предосторожности, связанными с ездой на беговеле, которые находятся в руководстве по эксплуатации.
 - 13) Беговелом одновременно может пользоваться только один ребенок.
 - 14) Беговел никогда не может быть на буксире у другого автомобиля или велосипеда.
 - 15) Беговел нельзя использовать для буксировки других транспортных средств
 - 16) Не пользуйтесь беговелом после наступления темноты или в условиях ограниченной видимости.
 - 17) Эта игрушка не имеет тормоз.
-

ЧИСТКА И ТЕХНИЧЕСКОЕ ОБСЛУЖИВАНИЕ

- 1) Держите беговел в чистоте. Загрязнения следует удалять мягкой губкой, смоченной в воде с добавлением моющего средства, после чистки вытирайте насухо. Детали лакированные и хромированные сохраняйте при помощи подходящих и доступных средств.
- 2) Проверяйте состояние всех болтовых соединений, крепящих отдельные механизмы беговела с рамой, а особенно механизмы колеса и руля.
- 3) Беговел держать в сухом месте. Если он намочится, высушить металлические части с целью защиты от коррозии.



DŮLEŽITÉ! ČTĚTE A USCHOVEJTE PRO BUDOUCÍ POUŽITÍ!

MONTÁŽNÍ INSTRUKCE

POZOR! Montáž smí provádět pouze dospělá osoba!

Montáž provádějte dle obrázku

VAROVÁNÍ

- 1) Nenechávejte dítě bez dozoru dospělé osoby.
- 2) Během jízdy, používejte vhodnou obuv, ochrannou přilbu a chrániče, předejdete tak úrazu dítěte.
- 3) Nepoužívejte odrážedlo na veřejné komunikaci.
- 4) Nepoužívejte odrážedlo v blízkosti nerovností, bazénů, a jiných nebezpečných míst, pouze na rovném povrchu.
- 5) Nepoužívejte odrážedlo je-li poškozeno nebo chybí jakákoli jeho část.
- 6) Nepoužívejte jiné, než originální náhradní díly dodané výrobcem.
- 7) Poučte dítě jak odrážedlo používat
- 8) Před použitím se ujistěte, že jsou všechny části došroubované a nejsou poškozené.
- 9) Maximální zatížení odrážedla je 27 kg.
- 10) Odrážedlo smí používat vždy jen jedna osoba.
- 11) Odrážedlo nesmí být taženo jiným vozidlem.
- 12) Odrážedlem nesmí být taženo jiné vozidlo.
- 13) Nepoužívejte odrážedlo po setmění nebo při zhoršené viditelnosti.
- 14) Dítě musí mít vždy obě ruce na řídicích.
- 15) Při používání odrážedla dodržujte bezpečnostní pravidla a pravidla silničního provozu, aby nedošlo ke zranění dítěte nebo dalších osob.
- 16) Odrážedlo nemá brzdy.

ČIŠTĚNÍ:

- 1) Udržujte produkt v čistotě. Použijte vlhky hadřík. Nepoužívejte chemické ani agresivní čističe.
- 2) Pravidelně produkt kontrolujte. Poškozené pláště vyměňte za nové.
- 3) Pravidelně kontrolujte šrouby, a všechny pohyblivé části. Produkt uschovejte na suchem místě. Mokry produkt vysušte, zvláště kovové části aby nedošlo ke korozi

SK

DŮLEŽITÉ! ČTĚTE A USCHOVEJTE PRO BUDOUCÍ POUŽITÍ!

MONTÁŽNÍ INSTRUKCE

POZOR! Montáž smie vykonávať len dospelá osoba!

Montáž robte podľa obrázkov

UPOZORNENIE

- 1) Produkt používajte opatrne, dieťa musí byť vždy poučené ako správne používať produkt aby nedošlo k zraneniu dieťaťa alebo ďalších osôb.
- 2) Před použitím se ujistěte, že je produkt správně složený, chráňte všechny části před dětmi.
- 3) Pravidelne produkt kontrolujte.
- 4) Nahradne diely používajte vždy originalne dodane výrobcom.
- 5) Nepoužívejte produkt je-li jakkoliv jeho část poškozena nebo chybí.
- 6) Nepoužívejte produkt na verejných komunikáciach.
- 7) Nepoužívejte produkt v blízkosti nerovnosti, bazénů, a jiných nebezpečných míst, pouze na rovnom povrchu.
- 8) Maximalní nosnost produktu je 25 kg.
- 9) Vždy používejte chrániče, prilbu a boty při jízdě.
- 10) Vždy používejte bezpečnostní pásy.
- 11) Nikdy nenechajte dítě bez dozoru.
- 12) Produkt smie používať vždy len jedno dieťa.
- 13) Produkt nefahajte za inými vozidlami.
- 14) Za produktom neťahajte ine vozidlo.
- 15) Nepoužívejte produkt v tme alebo pri zhoršenej viditeľnosti.
- 16) Dieťa musí mať vždy obe ruky na riadidlach.
- 17) Vozidlo nemá brzdy

ČISTENIE:

- 1) Udržujte produkt v čistote. Použite vlhku handričku. Nepoužívajte chemické ani agresívne čističe.
- 2) Pravidelne kontrolujte skrutky, a všetky pohyblivé časti.
- 3) Produkt uschovajte na suchom mieste. Mokry produkt vysušte, zvlášť kovové časti aby nedošlo ku korózii.

HU

FONTOS! OLVASSA FIGYELMESEN, ÉS TARTSA KÉSŐBBI HASZNÁLATRA!

ÖSSZESZERELÉSI ÚTMUTATÓ

Figyelem! Felöltt személy vegezze el a termék összeszerelést, es ellenőrizze annak működését.

Kerjük, kovesse a rajzokat.

FIGYELMEZTETÉS

- 1) Az esetleges alkatrészcseret, javításokat kizárolag felöltt személy vegezheti
- 2) A használata előtt ellenőrizze, hogy a bicikli a megfelelő módon legyen összeszerelve es ne engedje meg, hogy a részeihez gyermekek nyuljanak.
- 3) Biciklizés közben mindig bukósisakot kell viselni.
- 4) A bicikli nem alkalmas közuton való használatra.
- 5) A szülő vagy aki vigyáz rá, magyarázza meg gyermeknek, hogyan kell használni a játék kerekpart es hogyan kell
- 6) A játékoknak meg kell ovatosan kell alkalmazni, mivel készség szükséges, hogy elkerülhetők legyenek az esések, utközések, kárt okoz a felhasználó vagy harmadik felek.
- 7) Ha a termék meghibásodott, ne használja tovább es forduljon szakszervizhez.
- 8) A termeket száraz helyen tárolja. Ha a bicikli megázik, a femből készült részeit törölje szárazra,
- 9) Ne használja lepcsőn, lejtős terepen, godrok, medence es bármilyen más vízfelület közvetlen közelében.
- 10) A bicikli maximális terhelhetősége 25 kg.
- 11) Használatakor biztonsági felszerelést kell viselni.
- 12) Sohasem hagyja a gyermeket felügyelet nélkül
- 13) Ez a játék nincs fék

TISZTÍTÁS ÉS KARBANTARTÁS

- 1) Ne tisztítsa vízzel, kizárolag száraz törőköendővel.
- 2) Rendszeresen ellenőrizze a csavarok behuzását.
- 3) Ha a termék meghibásodott, ne használja tovább es forduljon szakszervizhez

RO

IMPORTANT! CITIȚI CU ATENȚIE ȘI PĂSTRAȚI-L PENTRU O UTILIZARE VIITOARE!

INSTRUCȚIUNI DE MONTAJ

ATENȚIE! Montarea bicicletei se poate efectua numai de către un adult.

Vă rugăm să urmați desenele

AVERTISMENTE!

- 1) Produsul va fi montat de o persoană adultă.
 - 2) Înainte de folosire se va verifica dacă produsul este montat corect, nicio piesă nu va fi la îndemana copilului.
 - 3) Produsul trebuie în mod regulat supus reviziei.
 - 4) Nu folosiți bicicletă dacă este prezentat piese deteriorate sau lipsa.
 - 5) Produsul se va păstra în spațiu uscat. Dacă este ud, se vor usca elementele metalice pentru a evita coroziunea.
 - 6) Nu se va folosi pe scări, drumuri, pante, în apropierea gropilor, bazinelor de înot și de apă sub orice formă.
 - 7) Sarcina maximă – 25kg.
 - 8) Nu scoateți ghidonul și nu conduceți fara sa tineti mainile pe ghidon!
 - 9) Copilul se asigură cu centurile de siguranță
 - 10) Nu lăsa niciodată copilul nesupravegheat
 - 11) Jucării trebuie utilizat cu precauție, deoarece calificare este necesară pentru a evita cădere sau coliziune rănire utilizatorului sau terților.
 - 12) Bicicleta nu se va utiliza pe drumuri publice.
 - 13) în timpul utilizării, recomandăm să folosiți echipamentul individual de protecție (casă, cotiere, genunchiere, manusi etc.)
 - 14) Nu utilizați piese de schimb, altele decât cele aprobate de către producător
 - 15) Bicicleta este destinată utilizării de către o singură persoană. Nu se utilizează Simultan de către mai mulți copii
 - 16) Nu trageți bicicleta după caruta, mașina sau alte vehicule!
-

INTRETINERE SI CURATARE

- 1) Se recomandă verificarea regulata a bicicletei de catre un specialist. Controlati si reglati individual elementele bicicletei: strangeti suruburile si piulitele, lubrifiați piese în mișcare.
- 2) Înainte de fiecare utilizare a bicicletei, verificați că suruburile care fixează elementele individuale sunt bine stranse.
- 3) Bicicleta se curăța cu o cârpă umedă. Nu utilizați detergenți pe bază de amoniac.

MANUFACTURED FOR / WYPRODUKOWANO DLA:

**PM INVESTMENT
GROUP**

**PM INVESTMENT
GROUP NAPERT, SOSZYŃSKI SP. K.**

Podkowy 18
04-937 Warszawa, Poland

**WAREHOUSE & CONTACT ADDRESS /
ADRES KONTAKTOWY I MAGAZYNU:**

Łukówiec 98, 05-480 Karczew, Poland
phone: 00 48 22 394 09 94
e-mail: info@pminvestment.pl
www.pminvestment.pl



WWW.MILLYMALLY.PL