

PHILIPS

Słuchawki

Seria 5000

TAH5209



Instrukcja obsługi

Zarejestruj produkt, aby uzyskać wsparcie:
www.philips.com/support

Spis treści

| | | |
|---|--|---|
| 1 | Ważne wskazówki dotyczące bezpieczeństwa | 2 |
| | Ochrona słuchu | 2 |
| | Informacje ogólne | 2 |

| | | |
|---|---|---|
| 2 | Nauszne słuchawki bezprzewodowe | 4 |
| | Zawartość opakowania | 4 |
| | Inne urządzenia | 4 |
| | Ogólne informacje o słuchawkach bezprzewodowych | 5 |

| | | |
|---|--|---|
| 3 | Pierwsze kroki | 6 |
| | Ładowanie akumulatora | 6 |
| | Pobranie aplikacji | 6 |
| | Pierwsze parowanie słuchawek z urządzeniem Bluetooth | 6 |
| | Parowanie słuchawek z innym urządzeniem Bluetooth | 7 |

| | | |
|---|--|---|
| 4 | Korzystanie ze słuchawek | 8 |
| | Łączenie słuchawek z urządzeniem Bluetooth | 8 |
| | Włączanie/wyłączanie zasilania | 8 |
| | Zarządzanie połączeniami i muzyką | 8 |
| | Asystent głosowy | 9 |
| | Stan wskaźnika diodowego słuchawek | 9 |

| | | |
|---|-----------------------|----|
| 5 | Resetowanie słuchawek | 10 |
|---|-----------------------|----|

| | | |
|---|-----------------|----|
| 6 | Dane techniczne | 10 |
|---|-----------------|----|

| | | |
|---|--|----|
| 7 | Uwaga | 11 |
| | Deklaracja zgodności | 11 |
| | Utylizacja zużytego urządzenia i baterii | 11 |
| | Wyjmowanie wbudowanego akumulatora | 11 |
| | Zgodność elektromagnetyczna (EMF) | 12 |
| | Informacje dotyczące środowiska | 12 |
| | Oświadczenie dotyczące zgodności | 12 |

| | | |
|---|----------------|----|
| 8 | Znaki towarowe | 14 |
|---|----------------|----|

| | | |
|---|----------------------|----|
| 9 | Pytania i odpowiedzi | 15 |
|---|----------------------|----|

1 Ważne wskazówki dotyczące bezpieczeństwa

- Korzystanie ze słuchawek, które zakrywają oboje uszu podczas prowadzenia samochodu nie jest zalecane, a w niektórych regionach może być zabronione.
- Dla własnego bezpieczeństwa należy unikać czynników dekoncentrujących, takich jak muzyka lub rozmowy telefoniczne, podczas uczestniczenia w ruchu ulicznym lub innych potencjalnie niebezpiecznych sytuacjach.

Ochrona słuchu



Niebezpieczeństwo

- Aby uniknąć uszkodzenia słuchu, należy ograniczać czas korzystania ze słuchawek, gdy ustawiona jest wysoka głośność i ustawić bezpieczny poziom głośności. Im wyższa głośność, tym krótszy czas bezpiecznego korzystania ze słuchawek.

Korzystając ze słuchawek należy przestrzegać poniższych wytycznych.

- Ustawić w słuchawkach bezpieczną głośność i nie przekraczać czasu bezpiecznego słuchania.
- Nie zwiększać głośności w miarę jak słuch dostosowuje się do jej aktualnego poziomu.
- Nie ustawiać głośności, która uniemożliwia usłyszenie, co dzieje się dookoła.
- Należy zachować ostrożność lub czasowo przerwać korzystanie ze słuchawek w potencjalnie niebezpiecznych sytuacjach.
- Nadmierne ciśnienie akustyczne w słuchawkach dousznych lub nausznych może spowodować utratę słuchu.

Informacje ogólne

Unikanie uszkodzeń lub awarii.



Ostrzeżenie

- Chronić słuchawki przed działaniem wysokiej temperatury.
- Nie rzucać słuchawkami.
- Słuchawki należy chronić przed kapiącą wodą i zachlapaniem. (Sprawdzić klasę ochronności obudowy (IP) konkretnego produktu).
- Nie zanurzać słuchawek w wodzie.
- Nie ładować słuchawek, gdy złącze lub gniazdo jest mokre.
- Nie stosować środków czyszczących zawierających alkohol, amoniak, benzen lub substancje ściernie.
- Do czyszczenia słuchawek używać czystej, wilgotnej szmatki - czyścić w szczególności końcówki przewodzące dźwięk i otwory mikrofonów. Czyścić regularnie, aby zapobiec gromadzeniu się osadów z potu lub woskowiny usznej.
- Pozostawienie kropelek potu lub wody na końcówkach przewodzących dźwięk, otworach wentylacyjnych lub otworach mikrofonów, może spowodować czasowe ściśnienie lub całkowite wyciszenie dźwięku. Nie jest to oznaką awarii. Za pomocą miękkiej, wilgotnej szmatki dokładnie wysuszyć słuchawki. Można również zdjąć osłony ze słuchawek, obrócić końcówki przewodzące dźwięk w dół i lekko puknąć słuchawkami około pięciu razy, na suchej szmatce lub podobnym materiale, aby pozbyć się wody zalegającej wewnątrz.
- Przed ładowaniem i użytkowaniem należy sprawdzić, czy słuchawki są suche. Unikać czyszczenia za pomocą jednorazowych szmatek nasączonych alkoholem lub innymi substancjami.

- Wbudowany akumulator należy chronić przed wysoką temperaturą, np. nasłonecznieniem, ogniem itp.
- Ryzyko wybuchu w przypadku nieprawidłowej wymiany akumulatora. Wymieniać tylko na akumulator tego samego typu lub równoważny.
- Aby zachować określoną klasę ochronności obudowy (IP), należy zamknąć pokrywę gniazda ładowania.
- Utylizacja akumulatorów w ogniu lub gorącym piekarniku, ich zmiżdżenie lub mechaniczne przecięcie, może spowodować wybuch.
- Pozostawienie akumulatora w miejscu, w którym panuje bardzo wysoka temperatura może spowodować wybuch lub wyciek łatwopalnej cieczy lub gazu.
- Bardzo niskie ciśnienie powietrza może spowodować wybuch akumulatora lub wyciek łatwopalnej cieczy lub gazu.
- Wymiana akumulatora na jednostkę niewłaściwego rodzaju grozi poważnym uszkodzeniem słuchawek i akumulatora (na przykład, w przypadku niektórych rodzajów akumulatorów litowych).
- Akumulator zestawu słuchawkowego, który nie jest użytkowany przez dłuższy czas, stopniowo rozładowuje się. Aby ograniczyć zjawisko rozładowania, należy ładować akumulator przynajmniej raz na trzy miesiące.
- Aby ograniczyć ryzyko pożaru, urządzenie jest zasilane wyłącznie z zewnętrznego źródła zasilania, którego moc wyjściowa jest zgodna z PS1 (moc wyjściowa mniejsza niż 15 W).

Temperatura i wilgotność podczas pracy i przechowywania

- Przechowywać w miejscu o temperaturze od -20°C do 50°C , przy maksymalnej wilgotności względnej wynoszącej 90%.
- Użytkować w miejscu o temperaturze od 0°C do 45°C , przy maksymalnej wilgotności względnej wynoszącej 90%.
- W warunkach wysokiej lub niskiej temperatury żywotność akumulatora może być krótsza.

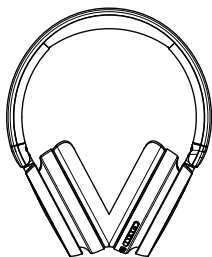
2 Nauszne słuchawki bezprzewodowe

Gratulujemy zakupu i witamy w Philips! Aby w pełni korzystać ze wsparcia oferowanego przez Philips, należy zarejestrować produkt pod adresem: www.philips.com/support.

Dzięki nausznym słuchawkom bezprzewodowym Philips można:

- Cieszyć się bezprzewodową wygodą połączeń telefonicznych bez użycia rąk
- Bezprzewodowo słuchać i zarządzać muzyką
- Przelączyć się pomiędzy rozmową a słuchaniem muzyki

Zawartość opakowania



Nauszne słuchawki bezprzewodowe
TAH5209



Przewód USB do ładowania
(tylko do ładowania)



Skrócona instrukcja obsługi



Globalna gwarancja

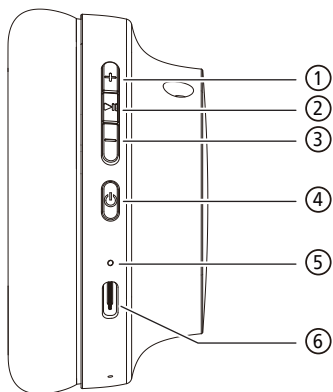


Ulotka dotycząca bezpieczeństwa

Inne urządzenia

Telefon komórkowy lub urządzenie (np. notebook, tablet, adapter Bluetooth, odtwarzacz MP3 itp.) obsługujące Bluetooth i kompatybilne ze słuchawkami (patrz „Dane techniczne” na stronie 10).

Ogólne informacje o słuchawkach beprzewodowych



- ① Głośność + / następny utwór
- ② Przycisk wielofunkcyjny (MFB)
- ③ Głośność - / poprzedni utwór
- ④ Przycisk zasilania
- ⑤ Wskaźnik LED
- ⑥ Gniazdo ładowania USB-C

3 Pierwsze kroki

Ładowanie akumulatora

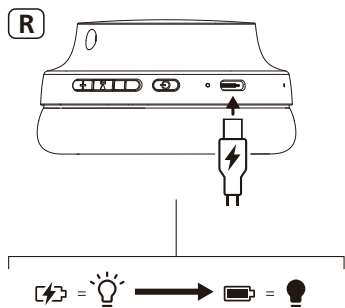
Uwaga

- Przed pierwszym użyciem słuchawek ładować akumulator przez 2 godziny, aby uzyskać optymalną pojemność i żywotność baterii.
- Aby uniknąć awarii, należy korzystać wyłącznie z oryginalnego przewodu USB-C do ładowania.
- Przed ładowaniem należy zakończyć rozmowę. Podłączenie słuchawek do ładowania spowoduje ich wyłączenie.
- Akumulator zestawu słuchawkowego, który nie jest użytkowany przez dłuższy czas, stopniowo rozładowuje się. Aby ograniczyć zjawisko rozładowania, należy ładować akumulator przynajmniej raz na trzy miesiące.

Podłączyć dostarczony przewód USB do:

- gniazda ładowania USB-C w słuchawkach i ;
- ładowarki/portu USB komputera.

↳ Dioda zmieni kolor na biały podczas ładowania, a wyłączy się po naładowaniu słuchawek.



Wskazówka

- Zazwyczaj pełne ładowanie trwa 2 godziny.

Pobranie aplikacji

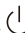
Zeskanować kod QR/nacisnąć przycisk „Pobierz” lub wyszukać „Philips Headphones” w Apple App Store lub Google Play, aby pobrać aplikację.

Pierwsze kroki



Aplikacja Philips Headphones umożliwia sterowanie słuchaną muzyką. Dzięki niej można dostosować ustawienia dźwięku, aby słuchanie muzyki i prowadzenie rozmów odbywało się w najdogodniejszy sposób.

Pierwsze parowanie słuchawek z urządzeniem Bluetooth

- 1 Słuchawki muszą być w pełni naładowane i wyłączone.
- 2 Przytrzymać przycisk  przez około 2 sekundy. Słuchawki przejdą do trybu parowania i będą gotowe do połączenia.
 - ↳ Dioda na słuchawkach będzie migała na przemian w kolorze białym i niebieskim.
 - ↳ Słuchawki znajdują się w trybie parowania i są gotowe do sparowania z urządzeniem Bluetooth (np. telefonem komórkowym).

- 3 Włączyć funkcję Bluetooth urządzenia Bluetooth.
- 4 Sparować słuchawki z urządzeniem Bluetooth, skorzystać z instrukcji obsługi urządzenia Bluetooth.

Uwaga

- Jeżeli po włączeniu słuchawki nie będą w stanie odnaleźć poprzednio podłączonego urządzenia Bluetooth, należy przełączyć je do trybu parowania (ponownie przytrzymać przycisk zasilania przez 5 sekund po wyłączeniu słuchawki).

Poniższy przykład pokazuje, jak sparować słuchawki z urządzeniem Bluetooth.

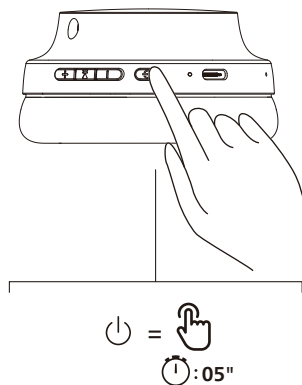
- 1 Włączyć funkcję Bluetooth w urządzeniu Bluetooth, wybrać **Philips TAH5209**.
- 2 Jeśli pojawi się monit, wprowadzić hasło dla słuchawek „0000” (4 zera). W przypadku urządzeń obsługujących Bluetooth 3.0 lub nowszy wprowadzanie hasła nie jest konieczne.



Philips TAH5209

Parowanie słuchawek z innym urządzeniem Bluetooth

Aby sparować ze słuchawkami inne urządzenie Bluetooth, wyłączyć słuchawki, przytrzymać przycisk zasilania przez 5 sekund, następnie wykryć drugie urządzenie, jak podczas zwykłego parowania.




Uwaga

- W pamięci słuchawek można zapisać 5 urządzeń. W razie próby sparowania więcej niż 5 urządzeń urządzenie sparowane najwcześniej zostanie zastąpione przez nowe.

4 Korzystanie ze słuchawek

Łączenie słuchawek z urządzeniem Bluetooth

- 1 Włączyć funkcję Bluetooth urządzenia Bluetooth.
- 2 Przytrzymać przycisk , aby włączyć słuchawki.
 - ↳ Biała dioda włączy się w ciągu 2 sekund
 - ↳ Słuchawki automatycznie połączą się z ostatnio połączonym telefonem komórkowym/urządzeniem Bluetooth



Wskazówka

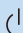

- Jeżeli funkcja Bluetooth urządzenia Bluetooth zostanie włączona po włączeniu słuchawek, należy przejść do menu Bluetooth urządzenia i ręcznie połączyć słuchawki z urządzeniem.



Uwaga

- W przypadku niektórych urządzeń Bluetooth, łączenie może nie odbywać się automatycznie. W takiej sytuacji należy przejść do menu Bluetooth urządzenia i ręcznie połączyć słuchawki z urządzeniem Bluetooth.

Włączanie/wyłączanie zasilania

| Zadanie | Przycisk | Obsługa |
|----------------------|---|-----------------------------|
| Włączanie słuchawek |  | Przytrzymać przez 2 sekundy |
| Wyłączanie słuchawek |  | Przytrzymać przez 2 sekundy |

Zarządzanie połączeniami i muzyką

Sterowanie muzyką

| Zadanie | Przycisk | Obsługa |
|------------------------------------|----------|-----------------------------|
| Odtwarzanie lub wstrzymanie muzyki | MFB | Pojedyncze naciśnięcie |
| Kolejny utwór | + | Przytrzymać przez 1 sekundę |
| Poprzedni utwór | - | Przytrzymać przez 1 sekundę |
| Regulacja głośności + | + | Pojedyncze naciśnięcie |
| Regulacja głośności - | - | Pojedyncze naciśnięcie |

Obsługa połączeń


| Zadanie | Przycisk | Obsługa |
|---|----------|-------------------------------|
| Odbieranie połączenia | MFB | Pojedyncze naciśnięcie |
| Rozłączanie rozmowy/ odrzucając połączenia | MFB | Przytrzymanie przez 1 sekundę |

Połączenie trójstronne

| Zadanie | Przycisk | Obsługa |
|--|----------|-------------------------------|
| Wstrzymanie aktualnego połączenia i odebranie połączenia przychodzącego | MFB | Pojedyncze naciśnięcie |
| Wstrzymanie aktualnego połączenia i odrzucenie połączenia przychodzącego | MFB | Przytrzymanie przez 1 sekundę |
| Przełączanie pomiędzy połączeniem dwustronnym i trójstronnym | MFB | Pojedyncze naciśnięcie |

Asystent głosowy

| Zadanie | Przycisk | Obsługa |
|---|----------|-------------------------------|
| Wywoływanie asystenta głosowego (Siri/Google) | MFB | Przytrzymanie przez 1 sekundę |
| Wyłączanie asystenta głosowego | MFB | Pojedyncze naciśnięcie |

| Zadanie | Przycisk | Obsługa |
|----------------|---|-------------------|
| Tryb gier |  | Nacisnąć dwa razy |
| Bas dynamiczny | MFB | Nacisnąć dwa razy |

Stan wskaźnika diodowego słuchawek

| Stan słuchawek | Wskaźnik |
|---|--|
| Słuchawki są połączone z urządzeniem Bluetooth | Niebieska dioda świeci 1 sekundę |
| Słuchawki są gotowe do parowania | Dioda miga na przemian kolorem niebieskim i białym |
| Słuchawki są włączone ale nie połączone z urządzeniem Bluetooth | Biała dioda miga (automatyczne wyłączenie po 5 minutach) |
| Niski poziom naładowania akumulatora | Biała dioda miga 1x co 1 sekundę |

5 Resetowanie słuchawek

W razie problemów z parowaniem lub połączeniem można skorzystać z poniższej procedury resetowania słuchawek do ustawień fabrycznych.

- 1 Na urządzeniu Bluetooth, przejść do menu Bluetooth i usunąć **Philips TAH5209** z listy urządzeń.
- 2 Wyłączyć funkcję Bluetooth urządzenia Bluetooth.
- 3 Włączyć słuchawki.
- 4 Równocześnie przytrzymać Vol+ i Vol- przez 4 sekundy.
- 5 Wykonać kroki opisane w sekcji „Korzystanie ze słuchawek – Łączenie słuchawek dousznych z urządzeniem Bluetooth.”
- 6 Sparować słuchawki z urządzeniem Bluetooth, wybrać **Philips TAH5209**.

6 Dane techniczne

Słuchawki

- Czas odtwarzania muzyki: 65 godzin
- Głośnik: 40 mm
- Czas ładowania: 2 godzin
- Akumulatorowa bateria litowo-jonowa (500 mAh)
- Wersja Bluetooth: 5.3
- Kompatybilne profile Bluetooth:
 - HFP (Hands-Free Profile)
 - A2DP (Advanced Audio Distribution Profile)
 - AVRCP (Audio Video Remote Control Profile)
- Zakres częstotliwości: 2,402-2,480 GHz
- Moc transmitera: < 10 dBm
- Zasięg: Do 10 metrów
- Automatyczne wyłączenie
- Gniazdo USB-C do ładowania
- Bas dynamiczny
- Łączenie z wieloma urządzeniami



Uwaga

- Specyfikacja może ulec zmianie bez powiadomienia.
- Żywotność akumulatora podczas odtwarzania jest przybliżona i może się różnić w zależności od warunków użytkowania.

7 Uwaga

Deklaracja zgodności

Firma TP Vision Europe B.V. oświadcza, że niniejszy produkt jest zgodny z podstawowymi wymaganiami dyrektywy RED 2014/53/EU i innymi obowiązującymi zapisami tej dyrektywy oraz UK Radio Equipment Regulations SI 2017 No 1206. Deklaracja zgodności jest dostępna pod adresem: www.philips.com/support.

Utylizacja zużytego urządzenia i baterii



Niniejszy produkt został zaprojektowany i wyprodukowany z użyciem wysokiej jakości materiałów i podzespołów, które można poddać recyklingowi i ponownie wykorzystać.



Symbol ten oznacza, że dany produkt podlega unijnej dyrektywie 2012/19/EU.



Symbol ten oznacza, że urządzenie zawiera wbudowany akumulator objęty unijną dyrektywą 2013/56/EU, którego nie można wyrzucać razem ze zwykłymi odpadami z gospodarstwa domowego. Zalecamy przekazanie produktu do oficjalnego punktu zbiórki lub centrum serwisowego firmy Philips w celu profesjonalnego wyjęcia akumulatora. Użytkownik winien zapoznać się z obowiązującymi na danym terenie zasadami selektywnej zbiórki odpadów elektrycznych i elektronicznych oraz baterii akumulatorowych. Należy przestrzegać obowiązujących zasad i pod żadnym pozorem nie wyrzucać produktu i baterii akumulatorowych

łącznie ze zwykłymi odpadami z gospodarstwa domowego. Poprawna utylizacja zużytego sprzętu i baterii akumulatorowych pomaga ograniczyć negatywny wpływ odpadów na środowisko naturalne i zdrowie ludzkie.

Wymywanie wbudowanego akumulatora

Jeżeli w kraju użytkowania nie funkcjonuje system odbioru/recyklingu urządzeń elektronicznych, można przyczynić się do ochrony środowiska poprzez wyjęcie akumulatora i poddanie go recyklingowi przed utylizacją słuchawek.

- Przed wyjęciem akumulatora należy się upewnić, że słuchawki są odłączone.



Zgodność elektromagnetyczna (EMF)

Urządzenie jest zgodne ze wszystkimi normami i przepisami dotyczącymi ekspozycji na działanie pól elektromagnetycznych.

Informacje dotyczące środowiska

Wszelkie niepotrzebne elementy opakowania zostały usunięte. Urządzenie zawiera materiały, które można poddać recyklingowi i umożliwić ich ponowne wykorzystanie, jeżeli demontaż zostanie przeprowadzony przez specjalistyczną firmę. Przestrzegać miejscowych przepisów dotyczących utylizacji opakowań, zużytych akumulatorów i zużytego sprzętu elektronicznego.

Oświadczenie dotyczące zgodności

Urządzenie jest zgodne z rozdziałem 15. zasad FCC. Zezwolenie na użytkowanie urządzenia jest uzależnione od spełnienia następujących dwóch warunków:

- 1. urządzenie nie może wywoływać szkodliwych zakłóceń oraz**
- 2. urządzenie musi akceptować wszelkie odbierane zakłócenia, łącznie z zakłóceniami, które mogą powodować niepożądane działanie.**

Zasady FCC

Niniejszy sprzęt został sprawdzony i stwierdzono jego zgodność z ograniczeniami przyjętymi dla urządzenia cyfrowego Klasy B, w myśl rozdziału 15. przepisów FCC. Ograniczenia określone w wyżej wymienionych przepisach mają za zadanie zapewnić odpowiednią ochronę przed zakłóceniami wywoływanymi przez urządzenia instalowane w domach. Niniejsze urządzenie wytwarza, wykorzystuje i może emitować energię o częstotliwości radiowej. Jeżeli nie zostanie poprawnie zainstalowane i nie będzie używane zgodnie z instrukcją obsługi, może zakłócać sygnały radiowe. Jednocześnie nie ma gwarancji, że zakłócenia nie wystąpią w przypadku konkretnej instalacji. Jeżeli niniejsze urządzenie powoduje zakłócenia w odbiorze radiowym lub telewizyjnym, co można stwierdzić poprzez wyłączenie i włączenie urządzenia, zachęca się użytkownika do próby usunięcia zakłóceń, poprzez zastosowanie jednej lub kilku poniższych metod.

- Zmianę orientacji lub lokalizacji anteny odbiorczej.
- Zwiększenie odległości między urządzeniem a odbiornikiem.
- Podłączenie urządzenia do gniazda zasilającego znajdującego się na innym obwodzie elektrycznym niż ten, do którego podłączono odbiornik.
- Skorzystanie z pomocy dystrybutora lub doświadczonego technika RTV.

Oświadczenie FCC dotyczące ekspozycji na promieniowanie

Niniejsze urządzenie jest zgodne z ustalonymi przez FCC limitami ekspozycji na promieniowanie dla niekontrolowanego środowiska. Nadajnik nie może być umieszczany w pobliżu lub wykorzystywany wraz z innymi antenami lub nadajnikami.

Uwaga: zwraca się uwagę użytkownika, że zmiany lub modyfikacje niezatwierdzone jednoznacznie przez podmiot odpowiedzialny za zapewnienie zgodności mogą unieważnić upoważnienie użytkownika do obsługi urządzenia.

Kanada:

Urządzenie zawiera zwolniony z obowiązku licencyjnego transponder(-y) / odbiornik(-i), które są zgodne ze zwolnieniem z licencji RSS Innovation, Science and Economic Development Canada. Zezwolenie na użytkowanie urządzenia jest uzależnione od spełnienia następujących dwóch warunków:

(1) Urządzenie nie może wywoływać szkodliwych zakłóceń. (2) Urządzenie musi akceptować wszelkie odbierane zakłócenia, łącznie z zakłóceniami, które mogą powodować niepożądane działanie.

CAN ICES-003(B)/NMB-003(B)

Niniejsze urządzenie jest zgodnie z kanadyjskimi limitami ekspozycji na promieniowanie dla niekontrolowanego środowiska.

Nadajnik nie może być umieszczany w pobliżu lub wykorzystywany wraz z innymi antenami lub nadajnikami.

8 Znaki towarowe

Bluetooth

Słowny znak i logo Bluetooth® są zarejestrowanymi znakami handlowymi firmy Bluetooth SIG, Inc. Ich wykorzystanie przez MMD Hong Kong Holding Limited podlega licencji. Pozostałe znaki i nazwy handlowe stanowią własność swoich właścicieli.

Siri

Siri jest znakiem handlowym firmy Apple Inc. zarejestrowanym w USA i innych krajach.

Google

Google, Google Play są znakami handlowymi firmy Google LLC.

9 Pytania i odpowiedzi

Słuchawki Bluetooth nie włączają się.

Niski poziom naładowania akumulatora. Należy naładować słuchawki.

Nie mogę sparować słuchawek Bluetooth z urządzeniem Bluetooth.

Funkcja Bluetooth jest wyłączona. Włączyć funkcję Bluetooth w urządzeniu Bluetooth i włączyć urządzenie Bluetooth przed włączeniem słuchawek.

Resetowanie parowania.

Pozostawić słuchawki w trybie parowania (biała i niebieska dioda migają na przemian), równocześnie przytrzymać przycisk „Głośność +” oraz „Głośność-” przez ponad cztery sekundy do włączenia się niebieskiej diody.

Słyszać dźwięk, ale nie jest możliwe sterowanie muzyką na urządzeniu Bluetooth (np. odtwarzanie/wstrzymywanie/pomijanie do przodu/wstecz).

Należy się upewnić, że źródło dźwięku Bluetooth obsługuje standard AVRCP (patrz „Dane techniczne” na stronie 10).

Pozom głośności w słuchawkach jest niski.

Niektóre urządzenia Bluetooth nie są w stanie dostosować poziomu głośności słuchawek poprzez synchronizację głośności. W takiej sytuacji, aby uzyskać odpowiedni poziom głośności, należy ją wyregulować w urządzeniu Bluetooth.

Urządzenie Bluetooth nie może znaleźć słuchawek.

- Słuchawki mogły się połączyć z wcześniej sparowanym urządzeniem. Należy wyłączyć połączone urządzenie lub przenieść je poza zasięg.
- Parowanie mogło zostać zresetowane lub słuchawki zostały wcześniej sparowane z innym urządzeniem. Ponownie sparować słuchawki z urządzeniem Bluetooth zgodnie z opisem w instrukcji obsługi. (patrz „Pierwsze parowanie słuchawek z urządzeniem Bluetooth” na stronie 6).

Słuchawki Bluetooth są połączone ze stereofonicznym telefonem komórkowym z Bluetooth, ale muzyka jest odtwarzana tylko przez głośnik telefonu.

Więcej informacji można uzyskać z instrukcji obsługi telefonu komórkowego. Należy włączyć słuchanie muzyki przez słuchawki.

Słaba jakość dźwięku i słyszalne trzaski.

- Urządzenie Bluetooth jest poza zasięgiem. Zmniejszyć odległość pomiędzy słuchawkami i urządzeniem Bluetooth lub usunąć przeszkody znajdujące się pomiędzy nimi.
- Naładować słuchawki.

Czyścić słuchawki regularnie.

- Do czyszczenia słuchawek używać czystej, wilgotnej szmatki - czyścić w szczególności końcówki przewodzące dźwięk i otwory mikrofonów. Czyścić regularnie, aby zapobiec gromadzeniu się osadów z potu lub woskowiny usznej.

- Pozostawienie kropelek potu lub wody na końcówkach przewodzących dźwięk, otworach wentylacyjnych lub otworach mikrofonów, może spowodować czasowe ściszenie lub całkowite wyciszenie dźwięku. Nie jest to oznaką awarii. Za pomocą miękkiej, wilgotnej szmatki dokładnie wysuszyć słuchawki. Można również zdjąć osłony ze słuchawek, obrócić końcówki przewodzące dźwięk w dół i lekko puknąć słuchawkami około pięciu razy, na suchej szmatce lub podobnym materiale, aby pozbyć się wody zalegającej wewnątrz.
- Przed ładowaniem i użytkowaniem należy sprawdzić, czy słuchawki są suche. Unikać czyszczenia za pomocą jednorazowych szmatek nasączanych alkoholem lub innymi substancjami.

Ładować słuchawki regularnie.

Akumulator zestawu słuchawkowego, który nie jest użytkowany przez dłuższy czas, stopniowo rozładowuje się. Aby ograniczyć zjawisko rozładowania, należy ładować akumulator przynajmniej raz na trzy miesiące.



2024 © MMD Hong Kong Holding Limited. Wszelkie prawa zastrzeżone. Specyfikacja może ulec zmianie bez powiadomienia. Philips i logo tarczy firmy Philips są zarejestrowanymi znakami handlowymi firmy Koninklijke Philips N.V. wykorzystywanymi w ramach licencji. Urządzenie zostało wyprodukowane i jest sprzedawane przez MMD Hong Kong Holding Limited lub spółki jej podległe, ponadto firma MMD Hong Kong Holding Limited jest gwarantem w odniesieniu do produktu. Wszystkie inne nazwy firm i produktów mogą być znakami handlowymi firm, z którymi są powiązane.

