



EN | OPERATION MANUAL
PL | INSTRUKCJA OBSŁUGI
DE | GEBRAUCHSANLEITUNG
FR | MODE D'EMPLOI
RU | ИНСТРУКЦИЯ ПО ОБСЛУЖИВАНИЮ
CZ | NÁVOD K OBSLUZE
SK | NÁVOD K OBSLUZE
RO | INSTRUCȚIUNI DE FOLOSIRE
HU | HASZNÁLATI UTASÍTÁS

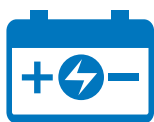


BATTERY OPERATED VEHICLE, POJAZD NA AKUMULATOR, AKKU BETRIEBENES FAHRZEUG,
VÉHICULE À BATTERIE, АВТОМОБИЛЬ НА АККУМУЛЯТОРЕ, AKUMULÁTOROVÉ VOZIDLO,
AKUMULÁTOROVÉ VOZIDLO, VEHICUL CU ACUMULATOR, AKKUMULÁTOROS JÁRMŰ.

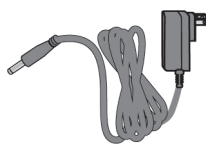
city



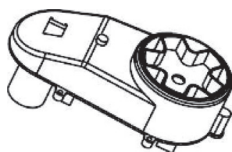
city



6V/4,5Ah x1



DC6V500mA



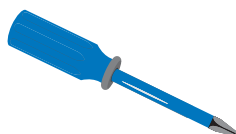
6V/15W x2



1-3 km/h

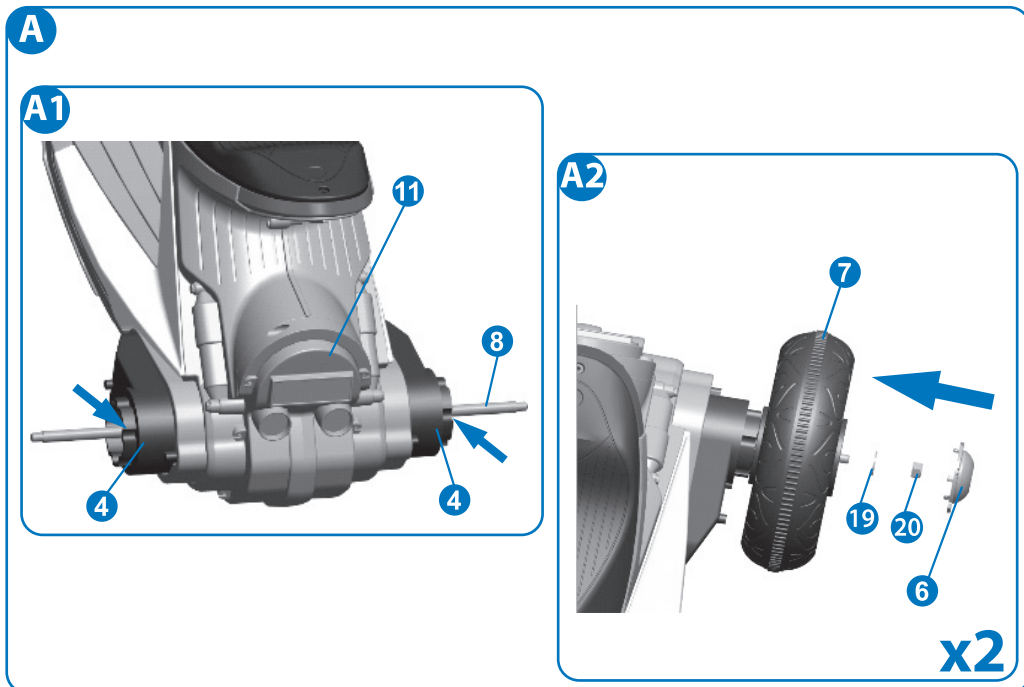
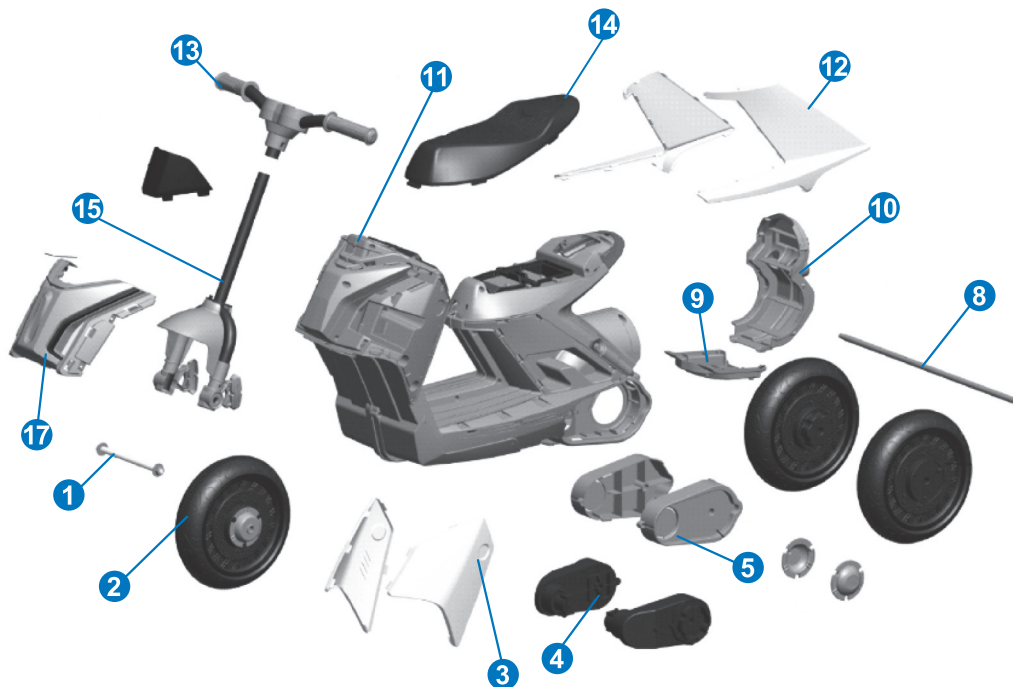
**LISTA CZĘŚCI • PARTS LIST • EINZELTEILE • LISTE DES PIÈCES • ПЕРЕЧЕНЬ ДЕТАЛЕЙ • OBSAH ČÁSTI
• OBSAH ČÁSTI • PIESE DE SCHIMBE • ALKATRÉSZ JEGYZÉK**

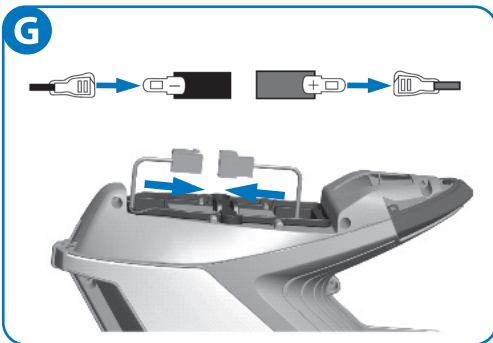
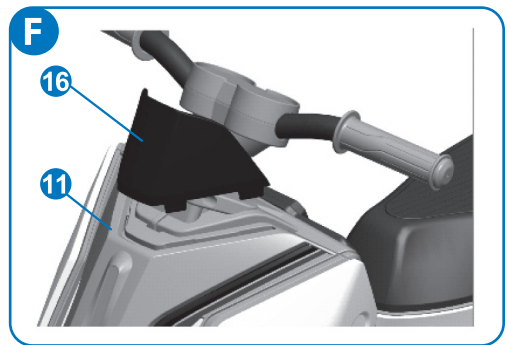
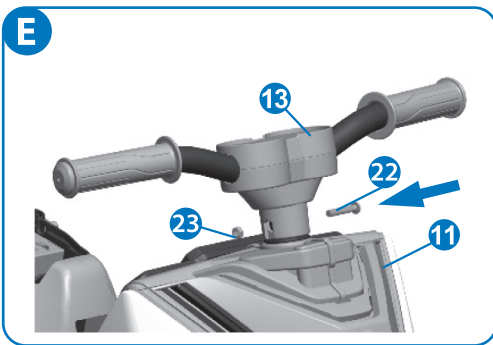
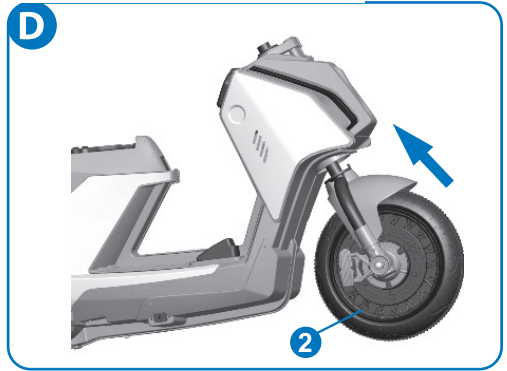
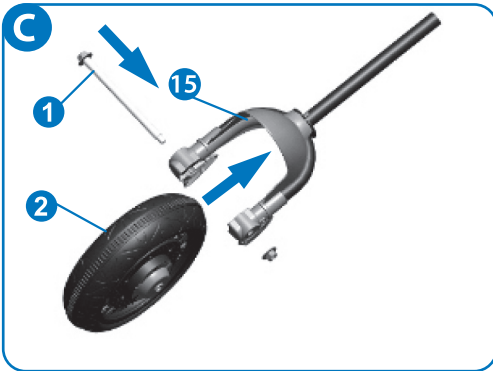
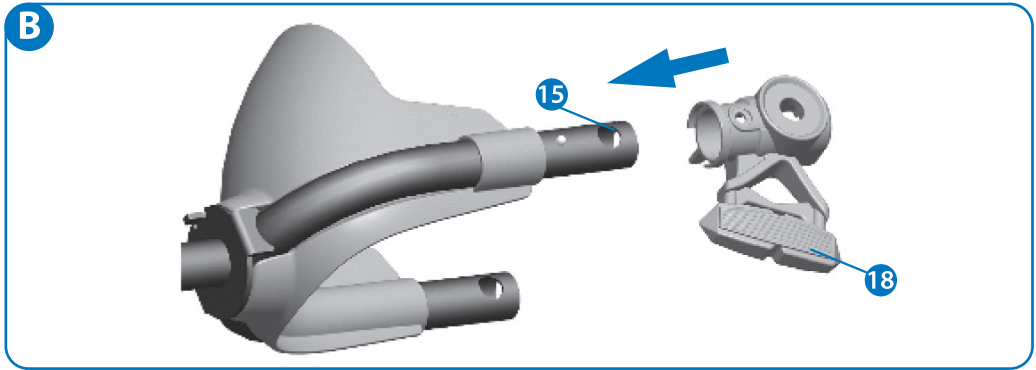
1 x1 	2 x1 	3 x2 	4 x2 	
5 x2 	6 x2 	7 x2 		
8 x1 	9 x2 	10 x2 		
11 x1 	12 x2 	13 x1 		
14 x1 	15 x1 	16 x1 	17 x1 	
18 x2 	19 x 4 $\varnothing 8 \times 22$ 1,3mm 	20 M8x4 	21 x 8 $\varnothing 4 \times 16$ mm 	22 x 1 $\varnothing 5 \times 30$ mm 
23 M5x1 	24 x1 	25 x2 	26 x1 	

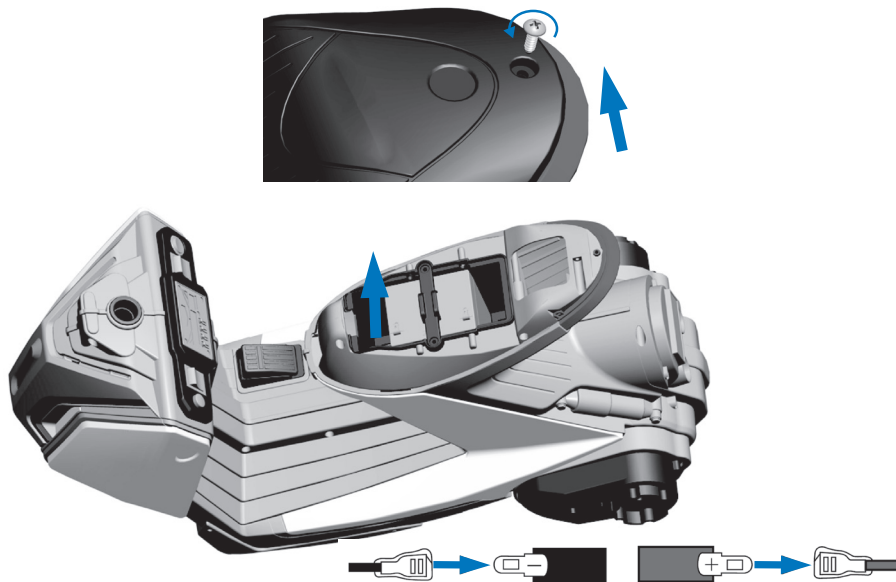
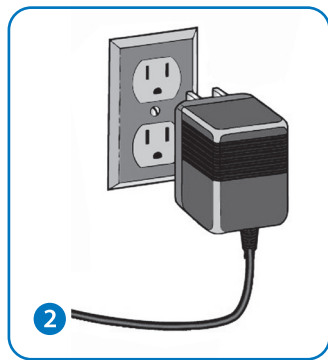
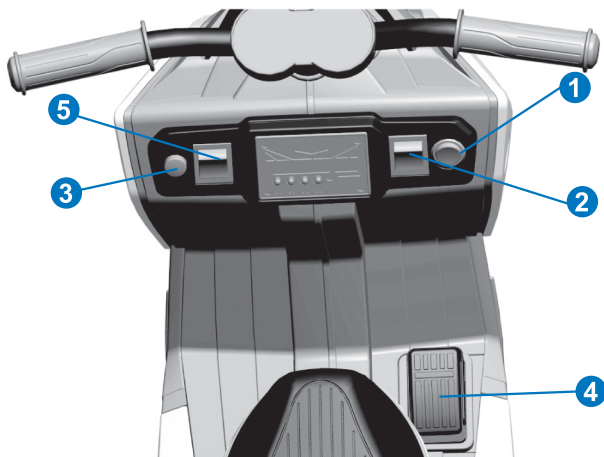


(- not included • - nie dołączony do zestawu •
- nicht im Lieferumfang • - non include •
- не входит в комплект • - není součástí • - nie je súčasťou • - nu este inclusa • - nem tartalmazza)

ASSEMBLY INSTRUCTION • INSTRUKCJA MONTAŻU • MONTAGEANLEITUNG • INSTRUCTION DE MONTAGE •
 ИНСТРУКЦИЯ ПО МОНТАЖУ • MONTÁŽNÍ INSTRUKCE • MONTÁŽNÍ INSTRUKCE • INSTRUCȚIUNI DE MONTAJ •
 ÖSSZESZERELÉSI ÚTMUTATÓ





I**J****K**

IMPORTANT!

READ CAREFULLY PLEASE KEEP FOR FUTURE REFERENCE!

ASSEMBLY INSTRUCTION (fig. A–H)

The pictures are only for reference. The product may differ from the picture

Warning! The product should be assembled by adults only. All small parts needed to assemble the toy should be kept out of reach of the child. Before use - remove all packaging elements, mounting elements and cover parts (f.g. sticker on mirror).

Bolts, nuts and washers not marked in parts list or in the parts pictures are already installed on designated parts. In order to use them firstly unscrew and take them out. Then mount the part on the shaft/rod (e.g. wheel, steering wheel) and tighten the screw/nut again (following proper figures and installation order).

Please follow the drawings (A–H)

Before first use – charge the battery in 100%. In other case nattery efficiency can be lower or the product might get damaged! Never allow battery to fully discharge.

This product is intended for children aged from 24 months up.

WARNING! This toy has no brake.

WARNING! Protective equipment should be worn. **WARNING!** Not to be used in traffic. Max load of toy 25 kg.

WARNING! Battery charger has a long cord! Strangulation hazard!

WARNINGS

- 1) The toy should be used with caution since skill is required to avoid falls or collisions causing injury to the user or third parties.
- 2) Before every use, make sure that the toy is properly assembled. Always keep all parts out of reach of children.
- 3) Do not use the toy when any part is damaged or are missing any parts.
- 4) Use only spare parts approved by the manufacturer
- 5) Do not use the toy on rough, bumpy, steep roads and near water.
- 6) Do not let the child stand on the toy.
- 7) Never leave your child unattended.
- 8) Children should always keep both hands on the steering wheel.
- 9) Teach your child how to use the ride on, how to ride, steer, and brake.
- 10) Baby should wear shoes when using the toy.
- 11) In one time the toy can use only one child.
- 12) This toy never be towed by another vehicle or bicycle.
- 13) This toy can not be used to tow other vehicles.
- 14) Do not use the toy after dark or when visibility is limited.
- 15) Never allow kid to stand on the toy while driving.

OPERATION AND BRAKING

It is suggested to use the toy in completely safe areas such as at home, at the backyard, at fenced playground etc. Always under supervision of an adult!

While using the toy - protective equipment should be worn! Such as knee and elbow pads, helmet, gloves etc.

K.1. Power Switch: Turns the vehide on and off

ON/OFF – to turn the toy ON – set MAIN POWER SWITCH to „I” (marked on fig. K, with digit 1.).

In order to turn OFF – set MAIN POWER SWITCH to „0”.

K.2. Forward/Reverse switch: Changes driving direction of the vehicle

IMPORTANT: Never change direction while the vehicle is vehide in motion. Otherwise, the gearbox and engine will be damaged!

K.3. Sounds button/buttons: Horn sound – horn buton is marked in the figure „K” with digit 3. After pressing – toy will emit horn sound.

K.4. Foot pedal: **Driving forward** – to drive forward – baby need to press the pedal marked in figure „K” with digit 4. **IMPORTANT!** Do not allow baby to press it until baby is stably seated and both hands are on the steering wheel! **Braking** – to brake – baby need to take foot of the pedal gas. Toy will start to slow down by engine braking. **IMPORTANT!** Teach baby how to brake before you allow baby to use the toy!

K.5. Speed switch

CLEANING AND MAINTENANCE

If broken, damaged or torn – stop using – replace with a new one.

Keep your ride on clean. Dirt should be removed with a soft sponge, often flushed with water and detergent, wipe dry.

Check the status of all the fixing screw connections with different mechanisms of the toy frame and in particular wheels. Regularly check all cables and batteries.

Store the toy in dry place. In case it gets wet, clean the toy thoroughly using dry cloth in order to prevent corrosion.

Do not use the product during rain, snow or any other unfavorable weather conditions. Damage as a result of wetting the product - will not be considered under the warranty.

Using alcohol or ammonia-based cleaners may also damage plastic components.

If the product is not used for a long time – it is suggested to fully charge the battery and then – disconnect positive pole cable (+) from the battery (red cable). Ensure that loose end of the cable – cannot get in contact with negative pole or negative cable.

SAFE BATTERY USE AND BATTERY CHARGING

Battery can be charged only by an adult!

WARNING! Charger is not a toy. Do not allow kids to play with the charger! Never use the toy while charging battery.

WARNING! Battery charger has a long cord! Strangulation hazard!

Battery charger should be regularly check to search for possible damages of electrical cord, charger or charger plug. If damaged – charger cannot be used anymore! Do not repair it on your own. Contact our service department.

The battery charging socket is located on the side of the vehicle under the flap (location marked in **figure J1, No.1.**). Firstly connect charger plug (marked in **fig. J1, No.1.**) to the charging socket, next put the charger (**J.2.**) into the electric socket.

Battery to be fully charged – require at least 9-10 hours. Never charge the battery longer than 11 hours! During charging battery and battery charger can get warm. If any element is hot – stop charging immediately. Never allow to fully discharge the battery!

Always pay attention to polarization of battery, battery cables and proper connection. Do not short-circuit supply terminals! Use battery and charger that is included to the product or other battery that is recommended by the manufacturer! Never match the battery on your own! Always keep the battery out of the baby's reach.

If you disconnect cables – ensure that you connect them properly again:

Connect black cable (polarization negative-) with black connector on the battery (polarization-).

Connect red cable (polarization positive +) with red connector on the battery (polarization +). Do not connect them reversly! It will cause battery and product damage. Damages like this are not covered with warranty!

Only the recommended batteries or equivalent are to be used, volts and size. Batteries are inserted with the correct polarity. Do not short-circuit supply terminals. Rechargeable batteries are to be removed before being charged. Rechargeable batteries are only to be charged under adult supervision. Any battery may leak battery acid if mixed with a different battery type, if inserted incorrectly (put in back-wards) or if all batteries are not replaced or recharged at the same time. Do not mix old and new batteries. Do not mix alkaline, standard (carbon-zinc) or rechargeable (nickel-cadmium) batteries. Any battery may leak battery acid or explode if disposed of in fire or an attempt is made to charge a battery not intended to be recharged. Never recharge a cell of one type in a recharger made for a cell of another type. Discard leaky batteries immediately. Leaky batteries can cause skin burns or other personal injury.

When discarding batteries, be sure to dispose them in the proper manner, according to your state and local regulations. Always remove batteries if the product is not going to be used for a month or more. Batteries left in the unit may leak and cause damage. Never mix battery types. Change batteries when product ceases to operate satisfactorily. Batteries should not be disposed with household waste, should be disposed in battery collection points.



The symbol of the crossed out bin means that the toys and batteries must not be disposed with household waste. To prevent potential harm to the environment or human health, hand over used batteries and used toys to a designated collection point for the recycling of electrical and electronic equipment waste. You can help protect the environment by contributing to the reuse and recovery, including recycling of used electronic equipment. To receive detailed information regarding recycling of this product and batteries, please contact your local government representative, supplier disposal service provider or the shop where you purchased the product.

TROUBLESHOOTING GUIDE

Problem	Possible Cause	Solution
Vehicle does not run	Battery low on power	Recharge battery
	Thermal fuse has tripped	Reset fuse, see <Fuse>
	Battery connector or wires are loose	Check that the battery connectors are firmly plugged into each other. If wires are loose around the motor contact your distributor please
	Battery is dead	Replace battery, contact your distributor please
	Electrical system is damaged	Contact your distributor please.
	Motor is damaged	Contact your distributor please.
Vehicle does not run very long	Battery is under charged	Check that the battery connectors are firmly plugged into each other when recharging
	Battery is old	Replace battery, contact your distributor please
Vehicle runs sluggishly	Battery low on power	Replace battery, contact your distributor please
	Battery is old	Replace battery, contact your distributor please
	Vehicle is overload	Reduce weight on vehicle
	Vehicle is being used in harsh conditions	Avoid using vehicle in harsh conditions, see <User Notice>.
Vehicle needs a push to go forward	Poor contact of wires or connectors	Check that the battery connectors are firmly plugged into each other. If wires are loose around the motor, contact your distributor please.
	“Dead Spot” on motor	A dead spot means the electric power is not being delivered to the terminal connection and the vehicle needs repair. Contact your distributor please
Difficult shifting from forward to reverse or vice-versa	Attempting to shift while the vehicle is motion	Completely stop the vehicle and shift, see <Use Your Ride-On>
Loud grinding or clicking noises coming from motor or gear box	Motor or gears are damaged	Contact your distributor please
Battery will not recharge	Battery connector or adapter connector is loose	Check that the battery connectors are firmly plugged into each other
	Charger not plugged in	Check that the battery charger is plugged into a working wall outlet
	Charger is not working	Contact your distributor please
Charger feels warm when recharging	This is normal and not a cause for concern	

**Completely read through this manual and the troubleshooting guide table before calling.
If you still need help resolving the problem Contact your distributor please.**

WAŻNE!

PRZECZYTAJ I ZACHOWAJ DO PÓŹNIEJSZEGO STOSOWANIA!

INSTRUKCJA MONTAŻU (rys. A–H)

Rysunki są poglądowe. Produkt może różnić się od przedstawionego na rysunkach.

OSTRZEŻENIE! Montażu zabawki może dokonywać tylko osoba dorosła. Wszystkie małe elementy potrzebne do montażu zabawki trzymaj z dala od zasięgu dziecka. Przed podaniem dziecku usunąć wszelkie elementy opakowania i ewentualne elementy montażowe lub osłaniające produkt (np. naklejki na lusterko).

Śruby, nakrętki i podkładki nie oznaczone w liście części lub na obrazkach są już zamontowane na elementach docelowych. W celu ich użycia należy najpierw je odkręcić i zdjąć, zamontować część (np. koło, kierownicę) i ponownie dokręcić zachowując kolejność montażu z obrazków/zdjęć.

Prosimy postępować zgodnie z rysunkami (A–H).

Przed pierwszym użyciem naładuj akumulator do pełna. W przeciwnym wypadku sprawność akumulatora będzie niska lub może on ulec uszkodzeniu! Nigdy nie dopuszczaj do pełnego rozładowania akumulatora!

Produkt przeznaczony jest dla dzieci w wieku od 24 miesięcy.

OSTRZEŻENIE! Zabawka nie posiada hamulca.

OSTRZEŻENIE! Konieczność stosowania środków ochronnych.

OSTRZEŻENIE! Nie używać w ruchu ulicznym. Maksymalne obciążenie zabawki 25 kg.

OSTRZEŻENIE! Ładowarka posiada długi kabel! Niebezpieczeństwo uduszenia!

OSTRZEŻENIA

- 1) Korzystanie z zabawki wymaga umiejętności orientacji przestrzennej i sterowania, których brak grozi upadkiem lub zderzeniem, które mogą skutkować obrażeniami u użytkownika lub osób trzecich.
- 2) Przed użyciem należy sprawdzić, czy zabawka jest prawidłowo złożona i wszystkie części odpowiednio dokręcone. Regularnie sprawdzaj stan dokręcenia śrub i innych elementów.
- 3) Nie używać zabawki w przypadku stwierdzenia jakichkolwiek uszkodzeń lub jeśli jest brak jakiegokolwiek elementu.
- 4) Nie stosuj części zamiennych innych niż te sugerowane przez producenta.
- 5) Nie korzystaj z zabawki na nierównej, wyboistej, stromej nawierzchni i w pobliżu otwartych zbiorników wodnych.
- 6) Nie pozwól dziecku stawać na zabawce.
- 7) Nigdy nie pozostawiaj dziecka bez opieki.
- 8) Dziecko zawsze powinno trzymać obie ręce na kierownicy.
- 9) Należy zapoznać swoje dziecko z zasadami bezpieczeństwa i ostrzeżeniami związanymi z jazdą na zabawce, które znajdują się w instrukcji obsługi.
- 10) Zaleca się, aby dziecko korzystając z zabawki miało założone obuwie.
- 11) Z zabawki jednorazowo może korzystać tylko jedno dziecko.
- 12) Zabawka nigdy nie może być holowana przez inny pojazd lub rower.
- 13) Zabawki nie można używać do holowania innych pojazdów.
- 14) Nie korzystaj z zabawki po zmroku lub gdy widoczność jest ograniczona.
- 15) Nie pozwalaj dziecku wstawać podczas jazdy.

OBŚŁUGA I HAMOWANIE

Zaleca się korzystania z zabawki w miejscach całkowicie bezpiecznych dla dziecka – np. w domu, na podwórku, na ogrodzonym placu zabaw itp. Zawsze pod nadzorem osoby dorosłej!

Podczas jazdy na zabawce zawsze korzystaj ze środków ochronnych (kask, rękawiczki, ochraniacze na łokcie i kolana).

K.1. Włacznik zasilania - uruchamianie i wyłączenie pojazdu

Włączanie/Wyłączenie – aby włączyć zabawkę ustaw główny włącznik na „I” – jest on oznaczony na rysunku K. cyfrą 1. (podpisany MAIN POWER SWITCH). W celu wyłączenia zabawki – przestaw go na „O”.

K.2. Przelącznik do przodu/do tyłu – zmiana kierunku jazdy

WAŻNE: Nigdy nie zmieniaj kierunku jazdy gdy pojazd jest w ruchu. W przeciwnym razie przekładnia i silnik ulegną uszkodzeniu!

K.3. Przycisk/przyciski sygnałów dźwiękowych. **Klakson** – przycisk klaksonu oznaczony jest na rysunku „K” cyfrą 3.

Po naciśnięciu przycisku – zabawka wyda dźwięk klaksonu.

K.4. Pedał gazu (przyspieszenia). **Jazda do przodu** – abyjechać do przodu – dziecko musi nacisnąć pedał gazu oznaczony na rysunku „K” cyfrą 4.

WAŻNE! Nie pozwól dziecku naciskać pedału gazu póki nie siedzi pewnie na siedzisku i nie trzyma obu rąk na kierownicy! **Hamowanie** – aby zahamować – dziecko musi zdjąć nogę z pedału gazu. Zabawka sama zaczniesz zwalniać poprzez hamowanie silnikiem.

WAŻNE! Naucz dziecko hamować, zanim posadzisz je na zabawce.

K.5. Przycisk zmiany biegu (prędkości)

CZYSZCZENIE I KONSERWACJA

Przed użyciem sprawdzić stan zabawki - w przypadku stwierdzenia uszkodzeń - zaprzestać użytkowania.

Utrzymuj zabawkę w czystości. Zabrudzenia usuwaj miękką gąbką, często przepłukiwaną w wodzie z dodatkiem detergentu, wycieraj do sucha. Części lakierowane i chromowane konserwuj odpowiednimi ogólnie dostępnymi środkami.

Regularnie sprawdzaj stan wszystkich połączeń śrubowych, mocujących poszczególne mechanizmy zabawki z ramą, a w szczególności koła, kierownicy. Regularnie sprawdzaj wszystkie połączenia kabli i akumulatorów.

Produkt trzymać w suchym miejscu. Jeżeli ulegnie zawilgoceniu - wysuszyć metalowe części w celu zabezpieczenia przed korozją.

Nie korzystaj z produktu podczas deszczu, śniegu lub niesprzyjających warunków atmosferycznych. Uszkodzenia w wyniku zamoczenia produktu – nie będą rozpatrywane w ramach gwarancji.

Stosowanie środków czyszczących na bazie alkoholu lub amoniaku może uszkodzić elementy plastikowe.

Jeśli dziecko nie korzysta z zabawki przez dłuższy czas lub planujesz ją przechowywać przez dłuższy czas nieużywaną – zaleca się naładowanie akumulatora do pełna, a następnie odłączenie kabla bieguna dodatniego (+) od akumulatora. Upewnij się, że luźny kabel nie będzie miał możliwości dotknięcia bieguna ujemnego lub styku z biegunem ujemnym akumulatora.

WARUNKI BEZPIECZNEGO KORZYSTANIA Z ŁADOWARKI I ŁADOWANIA AKUMULATORA

Ładowanie akumulatora może być wykonywane tylko przez osobę dorosłą.

OSTRZEŻENIE! Ładowarka to nie jest zabawka. Nie pozwalaj się dziecku bawić ładowarką! Nie korzystaj z zabawki w trakcie ładowania!

OSTRZEŻENIE! Ładowarka posiada długi kabel! Niebezpieczeństwo uduszenia!

Ładowarka powinna być regularnie sprawdzana pod kątem uszkodzeń kabla, ładowarki i wtyczki lub innych elementów. W razie uszkodzenia ładowarka nie może być używana! Nie naprawiaj ładowarki samodzielnie! Skontaktuj się z serwisem firmy.

Gniazdo do ładowania akumulatora umieszczone jest na boku pojazdu pod klapką (oznaczone została na rysunku „J, nr 1.”). Podłącz najpierw wtyczkę kabla ładowarki (oznaczoną na rys. J, nr 1) do gniazda ładowania pojazdu, a dopiero następnie podłącz ładowarkę (J.2.) do gniazda elektrycznego.

Akumulator do pełnego naładowania wymaga około 9-10 godzin. Nigdy nie ładuj akumulatora dłużej niż 11 godzin! Podczas ładowania akumulator jak i ładowarka może być ciepła. Jeśli jakkolwiek element jest gorący – odłącz natychmiast ładowarkę! Nigdy nie dopuszczaj do pełnego rozładowania akumulatora!

Zawsze zwracaj uwagę na polaryzację kabli akumulatora i odpowiednie ich połączenie (odpowiednia polaryzacja). Nigdy nie zwieraj zacisków zasilania! Używać tylko akumulatora i ładowarki dołączonych do produktu lub innego akumulatora zaleconego przez producenta! Nigdy nie dobieraj akumulatora samodzielnie! Zawsze trzymaj akumulator z dala od zasięgu dziecka.

Jeśli odłączasz kable od akumulatora – upewnij się, że później podłączysz je odpowiednio:

Połącz kabel czarny (polaryzacja ujemna -) ze złączem czarnym na akumulatorze (polaryzacja ujemna -).

Połącz kabel czerwony (polaryzacja dodatnia +) ze złączem czerwonym na akumulatorze (polaryzacja dodatnia +). Nigdy nie łącz odwrotnie!

Spowoduje to uszkodzenie akumulatora i produktu i utratę gwarancji!

Nie należy mieszać ze sobą baterii różnego typu, ani baterii nowych z używanymi. Bateria z której wycieka płyn elektrolitowy nie może być używana ani ładowana. Baterie nienadające się do ponownego naładowania nie mogą być doładowywane. Natychmiast usuń wyciekające, nieszczelne baterie ponieważ mogą spowodować poparzenia skóry lub inne obrażenia. Zużyte baterie należy usunąć z zabawki, lub jeżeli jest ona nieużywana przez dłuższy czas, aby uniknąć korozji wycieku. Nie wrzucać do ognia i nie podgrzewać. Zużytych baterii nie należy wyrzucać do odpadów domowych, należy je oddać w miejsce zapewniające odpowiedni ich recykling.



Symbol przekreślonego kosza na śmieci oznacza że zabawki oraz baterii nie wolno wyrzucać wraz z odpadami domowymi. Aby zapobiec potencjalnemu zagrożeniu dla środowiska lub zdrowia ludzkiego, przekaz zużyte baterie, użytą zabawkę do wyznaczonego punktu zbiórki w celu recyklingu odpadów powstałych ze sprzętu elektrycznego i elektronicznego. Możesz pomóc chronić środowisko przyczyniając się do ponownego użycia i odzysku, w tym recyklingu, zużytego sprzętu. W celu uzyskania bardziej szczegółowych informacji dotyczących recyklingu niniejszego produktu i baterii, należy skontaktować się z przedstawicielem władz lokalnych, dostawcą usług utylizacji odpadów lub sklepem, gdzie nabyto produkt.

ROZWIĄZYWANIE PROBLEMÓW

Opis problemu	Prawdopodobna przyczyna	Rozwiązanie problemu
Pojazd nie jedzie	Zbyt niskie napięcie akumulatora	Naładuj akumulator do pełna
	Zadziałał bezpiecznik termiczny	Zaczekaj 5-20 sekund aż bezpiecznik automatyczny zresetuje obwód, lub wymień bezpiecznik na nowy
	Poluzowane złącza przewodów elektrycznych	Podłącz ponownie przewody elektryczne. Jeśli poluzowane są przewody przy silniku, skontaktuj się z dystrybutorem
	Zużyty lub uszkodzony akumulator	Wymień akumulator na nowy
	Uszkodzony moduł elektryczny	Skontaktuj się z dystrybutorem
	Uszkodzony silnik	Wymień silnik na nowy, lub skontaktuj się z dystrybutorem.
Pojazd nie działa zbyt długo	Akumulator nie naładowany do pełna	Sprawdź stan złączy akumulatorowych podczas ładowania
	Zużyty akumulator	Wymień akumulator na nowy
Pojazd jedzie powoli	Niski stan naładowania akumulatora	Naładuj akumulator do pełna
	Zużyty akumulator	Wymień akumulator na nowy
	Pojazd jest przeciążony	Zredukuj obciążenie pojazdu
	Pojazd jest używany w trudnych warunkach	Korzystaj z pojazdu zgodnie z jego przeznaczeniem. Zapoznaj się z Ostrzeżeniami w instrukcji.
Zacinanie/zatrzymywanie się pojazdu podczas jazdy	Poluzowane złącza przewodów elektrycznych	Podłącz ponownie przewody elektryczne. Jeśli poluzowane są przewody przy silniku, skontaktuj się z dystrybutorem.
	Uszkodzony silnik	Wymień silnik na nowy, lub skontaktuj się z dystrybutorem.
Trudność w zmianie kierunku jazdy do przodu/do tyłu	Próba zmiany biegu, gdy pojazd jest w ruchu	Całkowicie zatrzymaj pojazd i wtedy zmień kierunek jazdy. Zapoznaj się z instrukcją
Głośnie praca silnika lub przekładni	Uszkodzona przekładnia lub silnik	Napraw lub wymień na nowy. Skontaktuj się z dystrybutorem.
Akumulator nie ładuje się	Poluzowane złącza przewodów elektrycznych	Sprawdź stan złączy akumulatorowych podczas ładowania
	Ładowarka nie podłączona	Podłącz ładowarkę do gniazda zasilania
	Uszkodzona ładowarka lub gniazdo ładowania	Wymień ładowarkę na nową, lub skontaktuj się z dystrybutorem
Ładowarka nagrzewa się podczas ładowania	Bez obaw. To normalny objaw gdy ładowarka jest podłączona do źródła zasilania.	

**Zapoznaj się z INSTRUKCJĄ ROZWIĄZYWANIA PROBLEMÓW.
Jeśli wciąż potrzebujesz pomocy skontaktuj się z dystrybutorem lub serwisem.**

DE

WICHTIG!

LESEN SIE BITTE BEWAHREN ZUM NACHLESEN AUF!

MONTAGEANLEITUNG (Bild A–H)

Übersichtszeichnungen. Das Produkt kann von den Zeichnungen abweichen.

WARNUNG! Das Spielzeug kann nur von einem Erwachsenen montiert werden. Bewahren Sie alle zum Zusammenbau des Spielzeugs erforderlichen Kleinteile außerhalb der Reichweite des Kindes auf. Entfernen Sie vor der Übergabe an das Kind alle Verpackungselemente und eventuelle Befestigungs- oder Abdeckelemente (z. B. Spiegelaufkleber).

Schrauben, Muttern und Unterlegscheiben, die nicht in der Teileliste oder auf den Bildern gekennzeichnet sind, sind bereits an den Zielteilen. Um sie zu verwenden, schrauben Sie sie zuerst ab und entfernen Sie sie, montieren Sie das Teil (z. B. Rad, Lenkrad) und ziehen Sie sie wieder fest in der Reihenfolge der Montage, wie auf Bildern/Fotos gezeigt.

Bitte beachten Sie die Zeichnungen (Bild A–H)

Laden Sie den Akku vor dem ersten Gebrauch vollständig auf. Andernfalls wird die Leistung des Akkus gering oder er kann beschädigt werden! Entladen Sie den Akku niemals vollständig!

Dieses Produkt ist für Kinder ab 24 Monaten geeignet.

ACHTUNG! Das Spielzeug hat keine Bremse.

ACHTUNG! Mit Schutzausrüstung zu benutzen.

ACHTUNG! Nicht im Straßenverkehr zu verwenden. Maximale Belastung des Spielzeugs beträgt 25 kg.

ACHTUNG! Das Ladegerät hat ein langes Kabel! Erstickungsgefahr!

ACHTUNG!

- 1) Gebrauch von dem Spielzeug erfordert Fertigkeiten der Orientierung im Raum und Steuerung, und sobald sie fehlen, droht es dem Sturz oder Stos, die zur Folge Verletzungen beim Nutzer oder Dritten haben können.
- 2) Vor dem Gebrauch soll man prüfen, ob das Spielzeug richtig zusammengebaut ist und ob alle Teile zusammengeschraubt sind.
- 3) Verwenden Sie das Spielzeug nicht, soweit irgendwelches Element beschädigt ist, oder fehlt.
- 4) Verwenden Sie keine anderen Ersatzteile, als die, die vom Produzent empfohlen werden.
- 5) Verwenden Sie das Spielzeug nicht auf der unflachen, holperigen, steilen Oberfläche und in der Nähe von öffentlichen Wasserbehältern.
- 6) Verwenden Sie das Spielzeug nicht nach der Dämmerung, oder wenn die Sicht eingeschränkt ist.
- 7) Schnallen Sie Ihr Kind immer mit Sicherheitsguten an.
- 8) Lassen Sie Ihr Kind nie unbeaufsichtigt alleine.
- 9) Das Kind soll immer beide Hände auf dem Lenkrad halten
- 10) Machen Sie Ihr Kind mit den Sicherheitsmaßnahmen und Warnungen
- 11) Das Spielzeug darf auf einmal nur von einem Kind gebraucht werden.
- 12) Das Spielzeug darf nie von einem anderen Fahrzeug oder Laufrad geschleppt werden.
- 13) Das Spielzeug darf nicht für Schleppen anderer Fahrzeuge gebraucht werden.
- 14) Lassen Sie Ihr Kind während der Fahrt nicht aufstehen.

HANDHABUNG UND BREMSEN

Es wird empfohlen, das Spielzeug an Orten zu verwenden, die für Kinder absolut sicher sind – z. B. zu Hause, im Garten, auf einem umzäunten Spielplatz usw. Immer unter Aufsicht eines Erwachsenen!

Verwenden Sie beim Fahren eines Spielzeugs immer Schutzausrüstung (Helm, Handschuhe, Ellbogen- und Knieschützer).

K.1. Stromschalter – Starten und Ausschalten des Fahrzeugs

ON/OFF – um das Spielzeug einzuschalten – stellen Sie den Hauptschalter auf „I“ (in Abb. K mit Ziffer 1. gekennzeichnet).

Zum Ausschalten stellen Sie den Hauptschalter auf „0“.

K.2. Vorwärts-/Rückwärtsschalter – Änderung der Fahrtrichtung

WICHTIG: Ändern Sie niemals die Fahrtrichtung, wenn das Fahrzeug in Bewegung ist. Andernfalls kommt es zu Getriebe- und Motorschäden!

K.3. Taste(n) für akustische Signale

Hupe – der Hupeknopf ist in Abbildung „K“ mit der Nummer 3 gekennzeichnet. Nach dem Drücken des Knopfs gibt das Spielzeug einen Hupton von sich.

K.4. Gaspedal (Beschleunigungspedal)

Vorwärtsfahren – um vorwärtszufahren, muss das Kind das mit der Zahl 4 in „K.“ gekennzeichnete Gaspedal drücken. **WICHTIG!** Lassen Sie Ihr Kind nicht auf das Gaspedal treten, bis es fest auf dem Sitz sitzt und beide Hände am Lenkrad hat!

Bremsen – um zu bremsen, muss das Kind den Fuß vom Gaspedal nehmen. Das Spielzeug beginnt selbst langsamer zu werden, indem es den Motor brems. **WICHTIG!** Bringen Sie Ihrem Kind das Bremsen bei, bevor Sie es auf das Spielzeug setzen.

K.5. Geschwindigkeitstaste

REINIGUNG UND WARTUNG

Überprüfen Sie vor dem Gebrauch den Zustand des Spielzeugs, falls Sie Beschädigungen feststellen, so darf das Produkt nicht mehr verwendet werden.

Halten Sie das Spielzeug sauber. Verunreinigungen entfernen Sie mit einem weichen Schwamm, spülen Sie ihn im Wasser mit dem Detergens oft aus, wischen Sie es ab, bis es trocken ist. Lack- und Chromteile warten Sie mit geeigneten, allgemein zusätzlichen Mitteln.

Prüfen Sie den Stand aller Schraubenverbindungen, die jeweilige Mechanismen des Spielzeug mit dem Rahmen befestigen, besonders geht es hier um Rader und Lenkrad. Überprüfen Sie regelmäßig alle Kabel- und Akkuverbindungen.

Das Produkt trocken halten. Wenn es nass wird – Metallteile trocknen, um sie vor Korrosion zu schützen.

Verwenden Sie das Produkt nicht bei Regen, Schnee oder ungünstigen Wetterbedingungen. Schäden durch Benetzung des Produkts – fallen nicht unter die Garantie.

Das Produkt soll regelmäsig gewartet werden.

Wenn das Kind das Spielzeug längere Zeit nicht benutzt oder Sie vorhaben, es längere Zeit unbenutzt zu lagern, wird empfohlen, den Akku vollständig aufzuladen und dann das Pluskabel (+) von dem Akku abzuklemmen. Achten Sie darauf, dass das lose Kabel nicht den Minuspol oder den Minuspol des Akkus berührt.

BEDINGUNGEN ZUR SICHEREN VERWENDUNG DES LADEGERÄTS UND AUFLADEN DES AKKUS

Der Akku darf nur von einem Erwachsenen geladen werden.

ACHTUNG! Das Ladegerät ist kein Spielzeug. Lassen Sie Ihr Kind nicht mit dem Ladegerät spielen! Verwenden Sie das Spielzeug nicht während des Ladevorgangs!

ACHTUNG! Das Ladegerät hat ein langes Kabel! Erstickungsgefahr!

Das Ladegerät sollte regelmäßig auf Schäden an Kabel, Ladegerät und Stecker oder anderen Teilen überprüft werden. Das Ladegerät darf nicht verwendet werden, wenn es beschädigt ist! Reparieren Sie das Ladegerät nicht selbst! Wenden Sie sich an den Service des Unternehmens.

Die Batterieladebuchse befindet sich seitlich am Fahrzeug unter der Klappe (in Abbildung J.1. mit dem Wort „Socket“ gekennzeichnet). Schließen Sie zuerst den Stecker des Ladekabels (in Abb. J.1. mit „Charger plug“ gekennzeichnet) an die Ladesteckdose des Fahrzeugs und dann das Ladegerät (mit dem Buchstaben J.2. gekennzeichnet) an eine Steckdose an.

Das vollständige Aufladen des Akkus dauert ca. 9-10 Stunden. Laden Sie den Akku niemals länger als 11 Stunden auf! Während des Ladevorgangs kann sowohl der Akku, als auch das Ladegerät warm sein. Wenn ein Element heiß ist, trennen Sie das Ladegerät sofort! Entladen Sie den Akku niemals vollständig!

Achten Sie immer auf die Polarität der Akkukabel und deren korrekten Anschluss (richtige Polarität). Leistungsklemmen niemals kurzschließen! Verwenden Sie nur den mitgelieferten Akku und das Ladegerät oder einen anderen vom Hersteller empfohlenen Akku! Wählen Sie den Akku niemals selbst aus! Halten Sie den Akku immer außerhalb der Reichweite von Kindern.

Wenn Sie die Kabel vom Akku trennen, achten Sie darauf, sie später richtig anzuschließen:

Verbinden Sie das schwarze Kabel (Minuspol -) mit dem schwarzen Anschluss am Akku (Minuspol -).

Verbinden Sie das rote Kabel (Pluspol +) mit dem roten Anschluss am Akku (Pluspol +). Verbinden Sie niemals umgekehrt! Dadurch werden der Akku und das Produkt beschädigt und die Garantie erlischt!

Verbrauchte Batterien und ausrangierte elektro- und elektronikprodukte an einer zugelassenen sammelstelle umweltgerecht entsorgen. Diese produkte dürfen nicht mit dem hausmüll entsorgt werden. Das spielzeug vor feuchtigkeit und nasse schützen.



Das Symbol des durchgestrichenen Mülleimers besagt, dass das Spielzeug und die Batterie nicht mit dem Hausmüll entsorgt werden dürfen. Um mögliche Schäden für die Umwelt oder die menschliche Gesundheit zu vermeiden, übergeben Sie gebrauchte Batterien und gebrauchtes Spielzeug an eine dafür vorgesehene Sammelstelle für das Recycling von Abfällen aus elektrischen und elektronischen Geräten. Sie können helfen, die Umwelt zu schützen, indem Sie zur Wiederverwendung und Rückgewinnung gebrauchter Geräte einschließlich Recycling beitragen. Für weitere Informationen zum Recycling von diesem Produkt und den Batterien wenden Sie sich bitte an Ihre lokale Behörde, Abfallentsorger oder Geschäft, in dem Sie das Produkt gekauft haben.

PROBLEM UND LÖSUNGEN

Problem	Mögliche Ursache	Lösung
Das Fahrzeug fährt nicht	Der Akku ist leer	Laden Sie den Akku auf
	Der Akku ist defekt	Ersetzen Sie den Akku
	Die Akkukontakte sind lose	Befestigen Sie die Kontakte
	Ein Motorschaden liegt vor	Reparieren/ Ersetzen Sie den Motor
	Das Getriebe greift nicht mehr	Ziehen Sie das Rad fest
	Die Sicherung ist defekt	Ersetzen Sie die Sicherung
Das Elektroauto fährt nicht lange	Der Akku ist leer	Laden Sie den Akku auf
	Der Akku ist veraltet	Ersetzen Sie den Akku
Das Fahrzeug fährt langsam	Der Akku ist leer	Laden Sie den Akku auf
	Ein Motorschaden hegt vor	Reparieren! Ersetzen Sie den Motor
	Sie fahren auf unebenen Flächen	Fahren Sie auf ebenem Flächen
	Das Elektroauto ist überladen	Reduzieren Sie das Gewicht des Fahrzeugs
Das Elektroauto fährt ruckartig	Der Motor hat keinen guten Kontakt	Schließen Sie diesen korrekt an
	Eine "Tote Stelle" im Motor	Reparieren! Ersetzen Sie den Motor
Schwierigkeiten beim Wechsel der Vorwärts-/Rückwärts rechnung	Ungerechtfertigter Versuch, während der Fahrt den Gang zu wechseln	Ein Wechsel der Vorwärts-/Rückwärtsrichtung ist nur möglich, wenn die Maschine angehalten hat!
Während der Fahrt er-tönen laute Geräusche	Eine "Tote Stelle" im Motor, oder Ein Motorschaden liegt vor	Reparieren! Ersetzen Sie den Motor
Der Akku lädt nicht	Der Akku/ Das Ladegerät ist defekt	Ersetzen Sie das betroffene Teil
	Der Ladekontakt ist defekt	Ersetzen Sie den Kontakt
	Das Ladegerät ist nicht angeschlossen	Schließen Sie das Ladegerät an
Das Ladegerät fühlt sich beim Aufladen warm an	Keine Sorge. Es ist normal dass das Ladegerät durch den Ladeprozess warm wird	

**Lesen Sie dieses Handbuch und die Tabelle mit den Problem und Lösungen vollständig durch.
Wenn Sie weiterhin Hilfe bei der Lösung des Problems benötigen, wenden Sie sich bitte an Ihren Händler.**

IMPORTANT!

LIRE ATTENTIVEMENT ET CONSERVER POUR REFERENCE FUTURE!

INSTRUCTION DE MONTAGE (ill. A–H)

Les dessins servent d'illustration. Le produit peut différer de celui montré sur les dessins.

AVERTISSEMENT! Seul un adulte doit assembler le produit. Gardez toutes les petites pièces nécessaires à l'assemblage du produit hors de portée des enfants. Tenir les enfants éloignés du produit pendant l'assemblage. Retirez tous les éléments de l'emballage et tout matériel de montage ou de protection (par exemple, les autocollants sur le miroir) avant de transmettre le produit à votre enfant.

Procédez conformément aux instructions sur les dessins (A–H).

Avant la première utilisation, chargez la batterie à 100%. Autrement, l'efficacité de la batterie sera faible ou celle-ci pourrait être endommagée ! Ne jamais laisser la batterie se décharger complètement !

Ce produit est destiné aux enfants de 24 mois et plus.

ATTENTION! Le jouet ne dispose pas de freins.

ATTENTION! À utiliser avec équipement de protection.

ATTENTION! Ne pas utiliser sur la voie publique. La charge maximale du jouet est de 25 kg.

ATTENTION! Le chargeur de la batterie est doté d'un câble long! Risque de suffocation !

ATTENTION!

- 1) Ne laissez pas l'enfant seul sans la supervision d'un adulte.
- 2) L'utilisation du jouet requiert des compétences d'orientation spatiale et de guidage, leur manque portant le risque de chute ou de collision, qui peuvent entraîner des blessures chez l'utilisateur ou des tiers.
- 3) Avant l'utilisation, vérifiez, si le jouet est assemblé de manière appropriée et si toutes les pièces sont bien serrées. Vérifiez régulièrement l'état de serrage des vis et d'autres éléments.
- 4) N'utilisez jamais le jouet, si vous constatez des dommages ou si un élément résulte manquant.
- 5) N'utilisez pas d'autres pièces de rechange que celles suggérées par le fabricant.
- 6) N'utilisez pas le jouet sur une surface raboteuse, avec des bosses, escarpée et près de masses d'eau ouvertes.
- 7) Ne laissez pas l'enfant se mettre debout sur le jouet.
- 8) L'enfant devrait toujours tenir ses deux mains sur le volant.
- 9) Familiarisez l'enfant avec les règles de sécurité et les avertissements concernant l'utilisation du jouet présents dans le manuel d'utilisation.
- 10) Il est recommandé que l'enfant porte des chaussures lors de l'utilisation du jouet.
- 11) Un seul enfant à la fois peut utiliser le jouet.
- 12) Le jouet ne doit jamais être remorqué par un autre véhicule ou un vélo.
- 13) Le jouet ne peut être utilisé pour remorquer un autre véhicule.
- 14) N'utilisez pas le jouet après la tombée de la nuit ou quand la visibilité est réduite.
- 15) Ne permettez pas à l'enfant de se mettre debout pendant la conduite.

UTILISATION ET FREINAGE

Il est recommandé d'utiliser le jouet dans des endroits où l'enfant est toujours en sécurité, par exemple à la maison, dans la cour, sur un terrain de jeu fermé, etc. Toujours sous la surveillance d'un adulte !

Pendant la conduite, utiliser toujours des mesures de protection (casque, gants, genouillères et coudières de protection).

K.1. Interrupteur d'alimentation - démarrage et arrêt du véhicule

Pour mettre le jouet **EN MARCHÉ** – réglez le COMMUTATEUR D'ALIMENTATION PRINCIPAL sur "I" (indiqué sur la fig. K avec le chiffre 1).

Pour l'**ARRÊTER** – réglez le COMMUTATEUR D'ALIMENTATION PRINCIPAL sur "O".

K.2. Interrupteur de marche avant/arrière - changement de sens de marche

IMPORTANT : Ne changez jamais de direction lorsque le véhicule est en mouvement. Sinon, la transmission et le moteur seront endommagés !

K.3. Bouton(s) de signal sonore

Klaxon – le bouton du klaxon est indiqué sur l'illustration „K” par le chiffre 3. Si vous appuyez sur le bouton du klaxon, le jouet émet le son du klaxon.

K.4. Pédale d'accélérateur

Marche avant – pour activer la marche en avant – l'enfant doit appuyer sur l'accélérateur indiqué sur l'illustration „K” par le chiffre 4.

IMPORTANT ! Ne laissez pas l'enfant appuyer sur l'accélérateur avant qu'il ne se tienne de manière stable sur le siège et ne tienne ses deux mains sur le volant.

Freinage – pour freiner, l'enfant doit enlever le pied de l'accélérateur. Le jouet commencera à décélérer, en freinant avec le moteur.

IMPORTANT ! Enseignez à l'enfant comment freiner avant de le mettre sur le jouet.

K.5. Bouton de changement de vitesse

NETTOYAGE ET ENTRETIEN

Avant l'utilisation, vérifiez l'état du jouet, si vous constatez des dommages, renoncez à son utilisation.

Nettoyez régulièrement le jouet. Éliminez les salissures à l'aide d'un chiffon mou, en le trempant à plusieurs reprises dans de l'eau savonnée, essuyez pour sécher. Les parties vernies et chromées doivent être entretenues à l'aide de produits disponibles sur le marché.

Vérifiez régulièrement l'état de tous les raccords vissés, surtout ceux liant les mécanismes du jouet avec le cadre, en particulier ceux des roues et du guidon. Vérifiez régulièrement toutes les connexions des câbles et de la batterie.

Conservez le produit dans un endroit sec. Si le produit est mouillé, séchez les parties métalliques pour les protéger contre la corrosion.

N'utilisez pas le produit pendant la pluie, la neige ou des conditions météorologiques défavorables. Les dommages dus à la pénétration de l'eau dans le produit ne sont pas couverts par la garantie.

L'utilisation de produits nettoyants à base d'alcool ou d'ammoniac peut endommager les pièces en plastique.

Si votre enfant n'utilise pas le jouet pendant une longue période ou si vous prévoyez de le ranger sans l'utiliser pendant une longue période, il est recommandé de charger la batterie à 100%, puis de débrancher le câble du pôle positive (+) de la batterie. Assurez-vous que le câble lâche ne touche pas la borne négatif et ne peut entrer en contact avec la borne négatif de la batterie.

CONDITIONS POUR UNE UTILISATION SÛRE DU CHARGEUR ET POUR UNE CHARGE SÛRE DE LA BATTERIE

La charge de la batterie ne peut être effectuée que par un adulte.

ATTENTION! Le chargeur n'est pas un jouet. Ne laissez pas l'enfant jouer avec le chargeur! N'utilisez pas le jouet pendant la charge!

ATTENTION! Le chargeur de la batterie est doté d'un câble long ! Risque de suffocation!

Le chargeur doit être contrôlé régulièrement pour vérifier que le câble, le chargeur, la fiche et les autres composants ne sont pas endommagés. En cas d'endommagement, le chargeur ne peut être utilisé ! Ne réparez pas le chargeur par vous-mêmes ! Contactez les services de l'entreprise.

La prise de charge de la batterie est située sur le côté du véhicule, sous le clapet (indiquée comme « Socket » sur l'illustration **J.1.**). Connectez d'abord la fiche du câble du chargeur (indiquée comme « Charger plug » sur l'illustration **J.1.**) à la prise de charge du véhicule, puis, connectez le chargeur (indiqué comme « **J.2.** ») à une prise électrique.

Pour une charge à 100%, la batterie a besoin d'environ 9 à 10 heures. Ne chargez jamais la batterie pendant plus de 11 heures ! Pendant la charge, la batterie et le chargeur peuvent être chauds. Si un des éléments est brûlant, déconnectez immédiatement le chargeur ! Ne jamais laisser la batterie se décharger complètement !

Faites toujours attention à la polarité des câbles de la batterie et à leur connexion correcte (polarité). Ne serrez jamais les bornes d'alimentation ! Utilisez uniquement la batterie et le chargeur fournis avec le produit, ou une autre batterie recommandée par le fabricant ! Ne choisissez jamais la batterie par vous-mêmes ! Tenez toujours la batterie hors de la portée des enfants.

Si vous déconnectez les câbles de la batterie, assurez-vous de bien les connecter ultérieurement :

Connectez le câble noir (polarité négative -) au connecteur noir de la batterie (polarité négative -).

Connectez le câble rouge (polarité positive +) au connecteur rouge de la batterie (polarité positive +). Ne les connectez jamais de manière différente ! Cela causerait des dommages à la batterie et au produit et provoquerait la perte de la garantie !

Les batteries rechargeables peuvent être chargées uniquement sous le contrôle d'un adulte. Ne mélangez de types de piles différents, ni les piles neuves et les piles usagées. Une batterie avec une fuite de liquide électrolytique ne doit pas être utilisée ou chargée. Les piles non rechargeables ne doivent pas être rechargées. Retirez immédiatement les piles qui fuient, car elles peuvent provoquer des brûlures de la peau ou d'autres blessures. Les piles doivent être retirées du jouet quand elles sont usagées ou quand le jouet est inutilisé pendant une longue période, pour éviter toute corrosion de fuite. Ne joignez pas les contacts dans les compartiments ni les bornes des piles. Ne pas jeter au feu et ne pas chauffer. Les piles usagées ne doivent pas être jetées avec les ordures ménagères, elles doivent être apportées dans un endroit qui assure un recyclage adéquat.



Le symbole de la poubelle barrée signifie que les jouets et les piles ne doivent pas être jetés avec les ordures ménagères. Afin de prévenir tout risque potentiel pour l'environnement ou la santé humaine, veuillez remettre vos piles usagées, votre jouet usagé et votre jouet usagé à un point de collecte désigné pour le recyclage des déchets d'équipements électriques et électroniques. Vous pouvez aider à protéger l'environnement en contribuant à la réutilisation et à la récupération, y compris le recyclage, des équipements usagés. Pour obtenir des informations plus détaillées sur le recyclage de ce produit et des piles, veuillez contacter votre représentant local, votre prestataire de services d'élimination des déchets ou le magasin où vous avez acheté le produit.

DÉPANNAGE

Description du problème	Cause probable	Solution au problème
Le véhicule n'avance pas	La tension de la batterie trop faible	Chargez la batterie au maximum
	Le fusible thermique s'est débranché	Attendez 5 à 20 secondes pour que le fusible automatique réinitialise le circuit ou remplacez le fusible par un nouveau
	Les connecteurs de câbles électriques mal fixés	Rebranchez les câbles électriques. Si des câbles sont desserrés au niveau du moteur, contactez votre revendeur
	La batterie usée ou endommagée	Remplacez la batterie par une neuve
	Le module électrique endommagé	Contactez votre revendeur
	Le moteur endommagé	Remplacez le moteur par un neuf ou contactez votre revendeur
Le véhicule ne fonctionne pas pendant longtemps	La batterie n'est pas complètement chargée	Vérifiez l'état des connecteurs de la batterie pendant la charge
	La batterie usée	Remplacez la batterie par une neuve
Le véhicule roule lentement	Faible charge de la batterie	Chargez la batterie au maximum
	La batterie usée	Remplacez la batterie par une neuve
	Le véhicule est surchargé	Réduisez la charge du véhicule
	Le véhicule est utilisé dans des conditions difficiles	Utilisez le véhicule conformément à l'usage auquel il est destiné. Lisez les Avertissements du manuel.
Le véhicule se bloque/s'arrête pendant la marche	Les connecteurs de câbles électriques mal fixés	Rebranchez les câbles électriques. Si des câbles sont desserrés au niveau du moteur, contactez votre revendeur
	Le moteur endommagé	Remplacez le moteur par un neuf ou contactez votre revendeur
Il est difficile à changer la direction avant/arrière	Une tentative de changement de vitesse alors que le véhicule est en mouvement	Arrêtez complètement le véhicule puis changez de direction. Lisez le manuel
Le moteur ou de la transmission fonctionne d'une manière bruyante	La transmission ou le moteur endommagé	Réparez ou remplacez par un neuf. Contactez votre revendeur
La batterie ne se recharge pas	Les connecteurs de câbles électriques mal fixés	Vérifiez l'état des connecteurs de la batterie pendant la charge
	Le chargeur n'est pas connecté	Branchez le chargeur sur une prise de courant
	Le chargeur ou prise de charge défectueux	Remplacez le chargeur par un neuf ou contactez votre revendeur
Le chargeur chauffe pendant la charge	Pas d'inquiétude. Il s'agit d'un symptôme normal lorsque le chargeur est connecté à une source d'alimentation.	

Veillez vous référer à la RÉOLUTION DES PROBLÈMES.

Si vous avez encore besoin d'aide, contactez votre revendeur ou votre centre de service

ПРОЧИТЕ ВНИМАТЕЛЬНО, ИМЕЙТЕ ДЛЯ ИСПОЛЬЗОВАНИЯ В БУДУЩЕМ!

ИНСТРУКЦИЯ ПО МОНТАЖУ (А–Н)

Наглядный чертеж. Продукт может отличаться от того, который представлен на рисунке.

ВНИМАНИЕ! Сборку игрушки может осуществлять только взрослый. Все небольшие элементы, необходимые для сборки игрушки, держите вдали от детей. Удалите все упаковочные материалы и любые крепежные или покрывающие материалы (например, наклейки на зеркало), прежде чем давать ребенку.

Болты, гайки и шайбы, не указанные в списке деталей либо на картинках, уже установлены на целевых элементах. Для того, чтобы их использовать, следует сперва их открутить и снять, установить деталь (например, колесо, руль) и вновь довинтить, соблюдая очередность сборки с картинок/фотографий.

Перед первым использованием зарядите аккумулятор полностью. В противном случае эффективность аккумулятора будет низкой или он может быть поврежден! Никогда не позволяйте, чтобы аккумулятор разрядился полностью!

Этот продукт предназначен для детей в возрасте от 24 месяцев.

ПРЕДОСТЕРЕЖЕНИЕ! У игрушки нет тормоза.

ПРЕДОСТЕРЕЖЕНИЕ! Следует носить защитное снаряжение.

ПРЕДОСТЕРЕЖЕНИЕ! Нельзя использовать для передвижения по дорогам. Максимальная нагрузка игрушки 25 кг.

ПРЕДОСТЕРЕЖЕНИЕ! Зарядное устройство снабжено длинным сетевым шнуром! Риск удушения!

МЕРЫ ПРЕДОСТОРОЖНОСТИ

- 1) Игрушка должна использоваться с большой осторожностью, так как требует умения избегать падений или столкновений, вызывающих травмы пользователя или третьих лиц.
- 2) Перед каждым катанием необходимо проверить, все ли части правильно функционируют и соответствующим образом прикручены.
- 3) Не используйте игрушки, если какой-либо его элемент отсутствует или поврежден.
- 4) Используйте только те запасные части, которые рекомендует ПРОИЗВОДИТЕЛЬ.
- 5) Нельзя использовать для передвижения по дорогам.
- 6) Максимальная нагрузка игрушки 25 кг
- 7) Не используйте игрушки на неровной, ухабистой, отвесной поверхности и вблизи открытых водоемов.
- 8) Никогда не оставляйте ребенка без присмотра
- 9) Ребенок всегда должен держать обе руки на руле
- 10) Необходимо ознакомить ребенка с правилами безопасности и мерами предосторожности, связанными с ездой на игрушке, которые находятся в руководстве по эксплуатации.
- 11) Игрушка одновременно может пользоваться только один ребенок.
- 12) Игрушка никогда не может быть на буксире у другого автомобиля или велосипеда.
- 13) Игрушка нельзя использовать для буксировки других транспортных средств
- 14) Не пользуйтесь игрушка после наступления темноты или в условиях ограниченной видимости.
- 15) Эта игрушка не имеет тормоз.
- 16) Не позволяйте ребенку вставать во время движения.

ПОЛЬЗОВАНИЕ И ТОРМОЖЕНИЕ

Рекомендуется использовать игрушку в совершенно безопасных для детей местах – например, дома, во дворе, на огороженной детской площадке и т. д. Всегда под присмотром взрослых!

При катании на игрушке всегда используйте средства защиты (шлем, перчатки, налокотники и наколенники).

К.1. Выключатель питания - запуск и остановка автомобиля

ВКЛ/ВЫКЛ – для включения игрушки – установите **ГЛАВНЫЙ ВЫКЛЮЧАТЕЛЬ ПИТАНИЯ** в положение «F» (отмечено на рис. К цифрой 1).

Для выключения – установите **ГЛАВНЫЙ ВЫКЛЮЧАТЕЛЬ ПИТАНИЯ** в положение «O».

К.2. Переключатель вперед/назад - изменение направления движения

ВАЖНО: Никогда не меняйте направление движения во время движения автомобиля. В противном случае коробка передач и

двигатель будут повреждены!

К.3. Кнопка(и) для подачи звуковых сигналов

Клаксон - кнопка звукового сигнала отмечена на рисунке „К.“ цифрой 3. После нажатия на кнопку игрушка издает звуковой сигнал.

К.4. Педаль акселератора

Движение вперед - чтобы ехать вперед - ребенок должен нажать на педаль газа, отмеченную на рисунке „Л.“ цифрой 4. **ВАЖНО!** Не позволяйте ребенку нажимать на педаль газа до тех пор, пока он не сядет на сиденье, держась обеими руками за руль!

Торможение - чтобы затормозить - ребенок должен убрать ногу с педали газа. Игрушка сама начнет тормозить за счет торможения двигателя. **ВАЖНО!** Научите ребенка тормозить перед тем, как посадить его на игрушку.

К.5. Кнопка переключения передач

ЧИСТКА И ТЕХНИЧЕСКОЕ ОБСЛУЖИВАНИЕ

Проверьте состояние игрушки перед использованием - при обнаружении повреждений прекратите использование.

Держите игрушке в чистоте. Загрязнения следует удалять мягкой губкой, смоченной в воде с добавлением моющего средства, после чистки вытирайте насухо. Детали лакированные и хромированные сохраняйте при помощи подходящих и доступных средств.

Проверяйте состояние всех болтовых соединений, крепящих отдельные механизмы беговела с рамой, а особенно механизмы колеса и руля. Регулярно проверяйте все соединения кабелей и аккумуляторов.

Игрушка держать в сухом месте.

Если он намочится, высушить металлические части с целью защиты от коррозии.

Не пользуйтесь изделием под дождем, снегом или в неблагоприятных погодных условиях. Повреждения в результате намокания изделия - не будут учитываться гарантией.

Если ребенок длительное время не пользуется игрушкой или Вы планируете хранить ее неиспользованной длительное время - рекомендуется полностью зарядить аккумулятор, а затем отсоединить кабель отрицательного положительного (+) от аккумулятора. Убедитесь, что свободный кабель не касается отрицательного полюса или контакта отрицательного полюса батареи.

УСЛОВИЯ БЕЗОПАСНОГО ИСПОЛЬЗОВАНИЯ ЗАРЯДНОГО УСТРОЙСТВА И ЗАРЯДКИ АККУМУЛЯТОРА

Зарядку аккумулятора может выполнять только взрослое лицо.

ПРЕДОСТЕРЕЖЕНИЕ! Зарядное устройство не является игрушкой. Не позволяйте ребенку играть с зарядным устройством! Не пользуйтесь игрушкой во время зарядки!

ПРЕДОСТЕРЕЖЕНИЕ! Зарядное устройство снабжено длинным сетевым шнуром! Риск удушья!

Зарядное устройство следует регулярно проверять на наличие повреждений шнура, зарядного устройства, вилки или других элементов. Зарядное устройство нельзя использовать, если оно повреждено! Не ремонтируйте устройство самостоятельно! Обратитесь в сервисный центр производителя.

Разъем для зарядки аккумулятора находится на боковой стороне автомобиля под крышкой (отмечено на рис. J.1 словом «Socket»). Сначала подключите разъем кабеля зарядного устройства (на рис. J.1. обозначенную «Charger plug») к гнезду зарядки автомобиля, а затем подключите сетевой шнур зарядного устройства (обозначенный буквой J.2.) к электрической розетке.

Для полной зарядки аккумулятора требуется около 9-10 часов. Никогда не заряжайте аккумулятор дольше 11 часов непрерывно! Во время зарядки аккумулятор и зарядное устройство могут нагреваться. Если какой-либо элемент горячий - немедленно отключите зарядное устройство! Никогда не позволяйте, чтобы аккумулятор разрядился полностью!

Всегда обращайте внимание на полярность аккумуляторных кабелей и правильность их подключения (соблюдение полярности). Никогда не замыкайте накоротко клеммы питания! Используйте только аккумулятор и зарядное устройство, входящие в комплект изделия, или другой аккумулятор, рекомендованный производителем! Никогда не подбирайте аккумулятор самостоятельно! Всегда держите аккумулятор в недоступном для детей месте.

Если Вы отсоединяете кабели от аккумулятора, убедитесь, что позже вы подсоединили их правильно:

Подсоедините черный кабель (отрицательный полюс -) к черному разьему на аккумуляторе (отрицательный полюс -).

Подключите красный кабель (положительный полюс +) к красному разьему на аккумуляторе (положительный полюс +). Никогда не присоединяйте наоборот! Это вызовет повреждение аккумулятора, изделия и приведет к аннулированию гарантии!

Ослабьте болты крышки батарейного отсека с помощью отвертки. Снимите крышку батарейного отсека. Выбросьте отработавшие батареи. Вставьте двое новые щелочные батареи AA. Верните на место крышку батарейного отсека и закрутите болты. В некоторых ситуациях батареи могут выделять жидкость, способную вызвать химический ожог или испортить ваше изделие. Чтобы избежать протекания батарей: не используйте одновременно старые и новые батареи различных типов: щелочные, стандартные (угольно-цинковые) или аккумуляторные (никель-кадмиевые). Вставляйте батареи как указано внутри батарейного отсека. Вынимайте батареи на время долгого простоя изделия. Всегда вынимайте отработанные батареи из изделия. Удаляйте батареи безопасным способом. Не выбрасывайте изделие в огонь. Имеющиеся внутри него батареи могут взорваться или потечь. Никогда не осуществляйте короткого замыкания контактов батарей. Используйте только батареи одинакового или идентичного типа, как рекомендовано выше. Перед зарядкой выньте аккумуляторные батареи из изделия.



Символ перекрещенной корзины означает, что игрушки и батарейки запрещено утилизировать вместе с бытовыми отходами. Чтобы предотвратить потенциальный вред окружающей среде или здоровью человека, передайте использованные батареи и игрушку в специальный пункт сбора для переработки отходов электрического и электронного оборудования. Вы можете помочь защитить окружающую среду, участвуя в повторном использовании и восстановлении, в т.ч. в переработке, изношенного оборудования. Для получения более подробной информации о переработке настоящего изделия и батарей, пожалуйста, свяжитесь с представителем местных властей, поставщиком услуг по утилизации отходов или магазином, в котором вы приобрели изделие.

УСТРАНЕНИЕ НЕПОЛАДОК

Описание проблемы	Вероятная причина	Решение проблемы
Автомобиль не движется	Недостаточное напряжение аккумулятора	Зарядите аккумулятор до полного заряда
	Сработал тепловой предохранитель	Подождите 5–20 секунд, пока автоматический выключатель не сбросит цепь, или замените предохранитель на новый
	Ослабленные соединения электрических кабелей	Снова подсоедините электрические кабели. Если кабели на двигателе ослаблены, обратитесь к дистрибьютору
	Изношенный или поврежденный аккумулятор	Замените аккумулятор на новый
	Поврежден электрический модуль	Связаться с дистрибьютором
	Поврежден двигатель	Замените двигатель на новый или обратитесь к дистрибьютору
Автомобиль не функционирует слишком долго	Аккумулятор заряжен не полностью	Проверьте состояние разъемов аккумулятора во время зарядки
	Изношенный аккумулятор	Замените аккумулятор на новый
Автомобиль едет медленно	Низкий заряд аккумулятора	Зарядите аккумулятор до полного заряда
	Изношенный аккумулятор	Замените аккумулятор на новый
	Автомобиль перегружен	Уменьшите загрузку автомобиля
	Автомобиль эксплуатируется в суровых условиях	Используйте автомобиль по его прямому назначению. Ознакомьтесь с предостережениями, описанными в инструкции
Глушение/остановка автомобиля во время движения.	Ослабленные соединения электрических кабелей	Снова подсоедините электрические кабели. Если кабели на двигателе ослаблены, обратитесь к дистрибьютору
	Поврежден двигатель	Замените двигатель на новый или обратитесь к дистрибьютору
Трудности с изменением направления движения вперед/назад	Попытка переключить передачу во время движения автомобиля	Полностью остановите автомобиль, а затем измените направление движения. Ознакомьтесь с инструкцией
Громкая работа двигателя или коробки передач	Неисправная коробка передач или двигатель	Отремонтируйте или замените на новый. Свяжитесь с дистрибьютором
Аккумулятор не заряжается	Ослабленные соединения электрических кабелей	Проверьте состояние разъемов аккумулятора во время зарядки
	Зарядное устройство не подключено	Подключите зарядное устройство к разъему питания
	Неисправное зарядное устройство или разъем для зарядки	Замените зарядное устройство на новое или обратитесь к дистрибьютору
Зарядное устройство нагревается во время зарядки	Не беспокойтесь. Это нормально, когда зарядное устройство подключено к источнику питания	

Ознакомьтесь с ИНСТРУКЦИЕЙ ПО РЕШЕНИЮ ПРОБЛЕМ.

Если вам все еще нужна помощь, обратитесь к дистрибьютору или в сервисный центр.

DŮLEŽITÉ!

ČTĚTE A USCHOVEJTE PRO BUDOUCÍ POUŽITÍ!

MONTÁŽNÍ INSTRUKCE (obr. A–H)

Nákresy jsou pouze informativní. Produkt se může lišit od uvedeného na obrázcích.

POZOR! Montáž smí provádět pouze dospělá osoba! Veškeré drobné prvky nezbytné pro sestavení hračky uchovávejte mimo dosahu dětí. Odstraňte veškerý obalový materiál a případné montážní díly, nebo ochranné kryty (např. samolepky ze zrcátka), než produkt předáte svému dítěti.

Šrouby, matice a podložky neuvedené na seznamu dílů nebo na obrázcích byly již předem namontovány do cílových součástek. Pro jejich použití musí se nejdříve odšroubovat a sundat, namontovat díl (např. kola a volant) a opět přišroubovat s dodržáním montážního pořadí uvedeného na obrázcích / fotografiích.

Montáž provádějte dle obrázku (A–H).

Před prvním použitím plně nabijte akumulátor. Jinak bude účinnost akumulátoru nízká, nebo se může poškodit! Vždy zabraňte úplnému vybití akumulátoru!

Výrobek je určen dětem ve věku od 24 měsíců.

UPOZORNĚNÍ! Jezdítka nemá brzdy.

UPOZORNĚNÍ! Je třeba používat ochranné prostředky. **UPOZORNĚNÍ!** Nepoužívat v silničním provozu. Maximální nosnost produktu je 25 kg.

UPOZORNĚNÍ! Nabíječka je vybavena dlouhým kabelem! Riziko udušení!

UPOZORNĚNÍ!

- 1) Produkt používejte opatrně, dítě musí být vždy poučeno ako správne používať produkt aby nedošlo k zraneniu dieťaťa alebo ďalších osob.
- 2) Před použitím se ujistěte, že je produkt správně složený, chráňte všechny části před dětmi.
- 3) Pravidelně produkt kontrolujte.
- 4) Nahradne diely používajte vždy originalne dodane výrobcom.
- 5) Nepoužívejte produkt je-li jakakoliv jeho část poškozena nebo chybí.
- 6) Nepoužívejte produkt v blízkosti nerovnosti, bazénů, a jiných nebezpečných míst, pouze na rovnom povrchu.
- 7) Nikdy nenechávejte dítě bez dozoru.
- 8) Produkt smie používať vždy len jedno dieťa.
- 9) Produkt neťahajte za inými vozidlami.
- 10) Doporučujeme aby dítě během používání hračky mělo obuv.
- 11) Za produktem neťahajte ine vozidla.
- 12) Nepoužívejte produkt v tme alebo pri zhoršenej viditeľnosti.
- 13) Dieťa musí mať vždy obe ruky na riadidlach.
- 14) Nedovoľte dítěti se za jízdy zvedat.

OBSLUHA A BRZDĚNÍ

Hračku používejte v místech zcela bezpečných pro děti – např. doma, na zahradě, na dětském hřišti s ohrádkou atd., a to vždy pod dozorem dospělé osoby!

Při jízdě na hračce vždy používejte osobní ochranné prostředky (helmu, rukavice, ochranu loktů a kolen).

K.1. Spínač napájení - zapnutí a vypnutí vozidla

Zapnutí/vypnutí - Chcete-li hračku zapnout, nastavte hlavní vypínač do polohy "I" - na obrázku K je označen číslem 1 (s nápísem MAIN POWER SWITCH). Chcete-li hračku vypnout - přepněte jej do polohy "O".

K.2. Přepínač vpřed/vzad - změna směru jízdy

DŮLEŽITÉ! Nikdy neprovádějte změnu směru jízdy během pohybu vozidla. V opačném případě může dojít k poškození převodovky a motoru!

K.3. Tlačítko/tlačítka zvukových signálů

Klakson – tlačítko klaksonu je na obrázku „K.“ označeno číslem 3. Při stisknutí tlačítka zazní zvuk klaksonu.

L.4. Plynový pedál (zrychlení)

Jízda vpřed – pro jízdu vpřed – musí dítě sešlápnout plyn označen na obrázku „K.“ číslem 4. **DŮLEŽITÉ!** Nedovoľte dítěti sešlápnout plyn dokud plně nenasadne na sedačku a nebude držet oběma rukama volant!

Brzdění – pro zabrzdění musí dítě sundat nohu z plynu. Hračka začne zpomalovat díky brzdění motorem. **DŮLEŽITÉ!** Naučte dítě brzdit, než je posadíte na hračku.

K.5. Tlačítko změny rychlostního stupně

ČIŠTĚNÍ

Před použitím zkontrolujte stav hračky - v případě poškození, okamžitě přerušte používání.

Udržujte produkt v čistotě. Použijte vlhky hadřík. Nepoužívejte chemické ani agresivní čističe.

Pravidelně produkt kontrolujte. Pravidelně kontrolujte šrouby, a všechny pohyblivé části. Pravidelně kontrolujte všechny spoje elektrických kabelů a akumulátorů.

Produkt uschovajte na suchem místě.

Mokry produkt vysušte, zvláště kovové části aby nedošlo ke korozi.

Nepoužívejte produkt během srážek, sněžení nebo za jiných nepříznivých povětrnostních podmínek. Záruka se nevztahuje na produkty poškozené působením vlhka.

Nebude-li dítě používat produkt po delší dobu nebo plánujete odložit produkt na delší dobu – doporučujeme plně nabit akumulátor, a následně odpojit kabel kladného pólu (+) od akumulátoru. Ujistěte se, že se uvolněný kabel nebude dotýkat záporného pólu akumulátoru a nebude mít možnost se střetnout s záporným pólem.

PODMÍNKY PRO BEZPEČNÉ UŽÍVÁNÍ NABÍJEČKY A NABÍJENÍ AKUMULÁTORU

Nabíjení akumulátoru může provádět pouze dospělá osoba.

UPOZORNĚNÍ! Nabíječka není hračkou. Nedovolte dítěti si s nabíječkou hrát! Nepoužívejte hračku během nabíjení!

UPOZORNĚNÍ! Nabíječka je vybavena dlouhým kabelem! Riziko udušení!

Kvůli možným poškozením kabelu, nabíječky, zástrčky nebo ostatních komponentů, se nabíječka musí pravidelně kontrolovat. V případě zjištění jakéhokoliv poškození, se užívání nabíječky musí ihned přerušit! Nabíječku sami neopravujte! Kontaktujte servis společnosti.

Zásuvka nabíjení akumulátoru je umístěna na boční straně vozidla pod klapkou (označena na obrázku **J.1.** názvem, „Socket“). Nejprve zasuňte zástrčku kabelu nabíječky (označenou na obrázku **J.1.** názvem „Charger plug“) do nabíjecí zásuvky vozidla, a následně připojte nabíječku (označenou písmenem **J.2.**) do el. sítě.

K úplnému nabití akumulátor potřebuje cca 9-10 hodin. Nikdy nenabíjejte akumulátor déle než 11 hodin! Při nabíjení se akumulátor a nabíječka mohou zahřívat. Nabíječku odpojte ihned z el. sítě, bude-li jakýkoliv komponent horký! Vždy zabraňte úplnému vybití akumulátoru!

Vždy dbejte na správnou polaritu kabelu akumulátoru a jejich řádné připojení (správná polarita a). Nikdy nezkratujte napájecí svorky! Používejte pouze akumulátor a nabíječku přiloženou k produktu, nebo jiný akumulátor doporučený výrobcem! Nikdy sami nevybírejte nový typ akumulátoru! Akumulátor vždy uchovávejte mimo dosah dětí.

Před odpojením kabelů akumulátoru se ujistěte, že je pak řádně připojíte:

Spojte černý kabel (záporný pól -) s černým konektorem akumulátoru (záporný pól -).

Spojte červený kabel (kladný pól +) s červeným konektorem akumulátoru (kladný pól +). Nikdy nepřipojujte opačně! Na takto způsobené poškození akumulátoru se záruka nevztahuje!

Nemíchejte mezi sebou baterie od různého výrobce, ani baterie staré a nové. Baterie, které nelze opět nabít, nesmí být nabíjeny. Baterie, které plánujete nabíjet, vytáhněte z hračky. Baterie smí nabíjet pouze dospělá osoba. Používejte doporučené baterie. Baterie vkládejte správných směrem. Použité baterie nenechávejte v hračce. Nezkratujte napájecí kontakty. Kontrolujte zda jsou kontakty čisté. Nedávejte žádnou část do vody. Nenapájejte hračku pomocí většího napájení, než je doporučeno. Pokud hračku déle nepoužíváte, vytáhněte baterie. Použité baterie vyhazujte na speciálně vyznačených místech.



Piktogram přeškrtnuté popelnice znamená, že hračky a baterie se nesmí likvidovat s běžným smíšeným odpadem. Aby předejit potenciálním nebezpečím pro životní prostředí nebo lidské zdraví, použité baterie a vysloužilý pultík odevzdejte do sběrného dvoru odpadních elektrických a elektronických zařízení k recyklaci. Můžete chránit životní prostředí podílením se na opětovném využití a zpětném získávání, včetně recyklace, použitých zařízení. Pro více podrobností ohledně recyklace prvků tohoto produktu a baterií kontaktujte zástupce místní samosprávy, dodavatele služeb likvidace odpadů nebo prodejnu, kde byl produkt pořízen.

ŘEŠENÍ PROBLÉMŮ

Popis problému	Pravděpodobná příčina	Řešení problému
Vozidlo nejede	Příliš nízké napětí akumulátoru	Nabijte plně akumulátor
	Aktivovala se tepelná pojistka	Počkejte 5-20 sekund než pojistka automaticky resetuje obvod, nebo vyměňte pojistku za novou
	Uvolnění konektorů elektrických vodičů	Připojte znovu elektrické vodiče. Pokud došlo k uvolnění vodičů u motoru, kontaktujte dodavatele
	Opotřebený nebo poškozený akumulátor	Vyměňte akumulátor za nový
	Poškozený elektrický modul	Kontaktujte dodavatele
	Vadný motor	Vyměňte motor za nový, nebo kontaktujte dodavatele
Vozidlo nejedí příliš dlouho	Akumulátor není plně nabitý	Zkontrolujte stav konektorů akumulátoru během nabíjení
	Opotřebený akumulátor	Vyměňte akumulátor za nový
Vozidlo jezdí pomalu	Slabě nabitý akumulátor	Nabijte plně akumulátor
	Opotřebený akumulátor	Vyměňte akumulátor za nový
	Vozidlo je přetížené	Zmenšete zatížení vozidla
	Vozidlo je používáno v obtížných podmínkách	Používejte vozidlo v souladu s jeho určením. Seznamte se s Varováním v návodu
Vozidlo se během jízdy zasekává/zastavuje	Uvolnění konektorů elektrických vodičů	Připojte znovu elektrické vodiče. Pokud došlo k uvolnění vodičů u motoru, kontaktujte dodavatele
	Vadný motor	Vyměňte motor za nový, nebo kontaktujte dodavatele
Je těžké změnit směr jízdy vpřed/vzad	Pokus o změnu rychlostního stupně během pohybu vozidla	Zastavte úplně vozidlo a teprve pak změňte směr jízdy. Seznamte se s návodem
Hlasitý provoz motoru nebo převodovky	Poškozená převodovka nebo motor	Opravte nebo vyměňte za nový. Kontaktujte dodavatele
Akumulator nie ładuje się	Uvolnění konektorů elektrických vodičů	Zkontrolujte stav konektorů akumulátoru během nabíjení
	Nabíječka není připojena	Připojte nabíječku do zásuvky
	Poškozená nabíječka nebo zásuvka nabíjení	Vyměňte nabíječku za novou, nebo kontaktujte dodavatele
Akumulátor se nenabíjí. Nabíječka se během nabíjení zahřívá	Bez obav. To je normální jev když je nabíječka připojena ke zdroji napájení	

Seznamte se s POKYNY PRO ŘEŠENÍ PROBLÉMŮ. Pokud stále potřebujete pomoc, kontaktujte dodavatele nebo servis.

SK

DŮLEŽITÉ!

PEČLIVĚ SI PŘEČTĚ A USCHOVEJTE PRO BUDOUCÍ PROTŘEBY!

MONTÁŽNÍ INSTRUKCE (obr. A–H)

Obrázky sú názorné. Skutočný výrobok sa môže líšiť od výrobku, ktorý je predstavený na obrázkoch.

POZOR! Montáž smie vykonávať len dospelá osoba! Všetky malé prvky, ktoré sú potrebné na montáž hračky, uchovávajte mimo dosahu detí. Odstráňte všetky obalový materiál a prípadné montážne diely, alebo ochranné kryty (napr. nálepky zo zrkadla), než produkt predáte svojmu dieťaťu.

Skrutky, matice a podložky, ktoré nie sú označené na zozname dielov alebo na obrázkoch, sú už namontované na cieľových prvkoch. Pred použitím ich musíte najprv odskrutkovať a zložiť, namontovať daný diel (napr. koleso, volant) a opätovne dotiahnuť so zachovaním správneho poradia montáže podľa obrázkov.

Montáž robte podľa obrázkov (A–H).

Akumulátor pred prvým použitím úplne nabite. V opačnom prípade efektívnosť akumulátora môže byť nízka alebo sa môže úplne poškodiť! Zabráňte, aby sa akumulátor kedykoľvek úplne vybil!

Výrobok je určený pre deti vo veku od 24 mesiacov.

UPOZORNENIE! Vozidlo nemá brzdy.

UPOZORNENIE! Treba používať ochranné prostriedky.

UPOZORNENIE! Nepoužívať v dopravnej premávke. Maximálna nosnosť produktu je 25 kg.

UPOZORNENIE! Nabíjačka má dlhý kábel! Nebezpečenstvo udusení!

UPOZORNENIA!

- 1) Produkt používajte opatrne, dieťa musí byť vždy poučené ako správne používať produkt aby nedošlo k zraneniu dieťaťa alebo ďalších osôb.
- 2) Pred použitím se uistíte, že je produkt správne složený, chráňte všetky časti pred deťmi.
- 3) Pravidelne produkt kontrolujte.
- 4) Nahradne diely používajte vždy originalne dodane výrobcom.
- 5) Nepoužívajte produkt je-li jakakoliv jeho časť poškodená alebo chybná.
- 6) Nepoužívajte produkt v blízkosti nerovnosti, bazénů, a jiných nebezpečných míst, pouze na rovnom povrchu.
- 7) Nikdy nenechajte dieťa bez dozoru.
- 8) Produkt smie používať vždy len jedno dieťa.
- 9) Produkt neťahajte za inými vozidlami.
- 10) Odporúčame aby dieťa počas používania hračky malo obuv.
- 11) Za produktom neťahajte ine vozidla.
- 12) Nepoužívajte produkt v tme alebo pri zhoršenej viditeľnosti.
- 13) Dieťa musí mať vždy obe ruky na riadidlách.
- 14) Nedovoľte, aby dieťa počas jazdy vstávalo.

POUŽÍVANIE A BRZDENIE

Odporúčame, aby ste hračku používali na miestach, ktoré sú pre dieťa úplne bezpečné – napr. doma, na dvore, na oplotenom ihrisku ap. Vždy pod dohľadom dospelaj osoby!

Pri jazdení na hračke vždy používajte ochranné prostriedky (prilba, rukavice, chrániče laktov a kolien).

K.1. Spínač napájania - zapnutie a vypnutie vozidla

Zapnutie/vypnutie - ak chcete hračku zapnúť, nastavte hlavný vypínač do polohy "I" - na obrázku K je označený číslom 1 (s nápisom MAIN POWER SWITCH). Ak chcete hračku vypnúť, nastavte ho do polohy "O".

K.2. Prepínač vpred/vzad - zmena smeru jazdy

DŮLEŽITÉ! Nikdy nevykonávajte zmenu smeru jazdy počas pohybu vozidla. V opačnom prípade môže dôjsť k poškodeniu prevodovky a motora!

K.3. Tlačidlo/tlačidlá zvukových signálov

Klaksón – tlačidlo trúbenia je na obr. „K.“ označené ako 3. Po stlačení tlačidla – hračka zatrúbí.

K.4. Plynový pedál (zrýchlenie)

Jazda dopredu – keď chce dieťa ísť dopredu – musí stlačiť pedál plynu, ktorý je na obr. „K.“ označený ako 4. **DŮLEŽITÉ!** Zabráňte, aby dieťa stlačilo pedál plynu skôr, než kým bude pevne sedieť na sedadle a držať obe ruky na volante!

Brzdenie – keď chce dieťa zabrzdíť – musí pustiť (prestať stláčať) pedál plynu. Hračka sama začne spomaľovať brzdením motora. **DŮLEŽITÉ!**

Skôr, než dieťa posadíte v hračke, naučte ho brzdiť.
K.5. Tlačidlo zmeny rýchlostného stupňa.

ČISTENIE

Pred použitím skontrolujte stav hračky - pre prípad poškodenia, okamžite prerušte používanie.

Udržujte produkt v čistote. Použite vlhku handričku. Nepoužívajte chemické ani agresívne čističe.

Pravidelne kontrolujte skrutky, a všetky pohyblivé časti. Pravidelne kontrolujte všetky spoje káblov a akumulátorov.

Produkt uschovajte na suchom mieste.

Mokry produkt vysušte, zvlášť kovové časti aby nedošlo ku korózii.

Výrobok nepoužívajte počas dažďa, sneženia, ani pri nepriaznivých poveternostných podmienkach. Poškodenia následkom zamočenia výrobku – nebudú v rámci záruky zohľadnené.

Ak dieťa nebude hračku dlhší čas používať, alebo plánujete hračku dlhší čas uschovávať nepoužívanú – odporúčame, aby ste akumulátor nabili doplna, a potom odpojili od akumulátora kábel kladného pólu (+). Zabezpečte, aby sa voľný kábel nemohol dotknúť záporného pólu ani záporného konektora akumulátora.

POUŽÍVANIA NABÍJAČKY A BEZPEČNÉHO NABÍJANIA AKUMULÁTORA

Akumulátor môže nabíjať iba dospelá osoba.

UPOZORNENIE! Nabíjačka nie je hračka. Nedovoľte, aby sa dieťa s nabíjačkou hralo! Keď sa hračka nabíja, nepoužívajte ju!

UPOZORNENIE! Nabíjačka má dlhý kábel! Nebezpečenstvo udusenía!

Nabíjačku pravidelne kontrolujte ohľadne poškodení kábla, nabíjačky a zástrčky, alebo iných prvkov. V prípade akéhokoľvek poškodenia, nabíjačku nepoužívajte! Nabíjačku svojpomocne neopravujte! Obráťte sa na servis firmy.

Zásuvka nabíjania akumulátora je umiestnená na bočnej strane vozidla pod klapkou (na obr. J.1. je označená ako „Socket“). Najprv zastrčte zástrčku kábla nabíjačky (na obr. J.1. ako „Charger plug“) do nabíjacej zásuvky vozidla, a až potom pripojte nabíjačku (označenú ako J.2.) do el. zásuvky.

Plné nabitie akumulátora trvá cca 9 až 10 hodín. Akumulátor nikdy nenabíjate dlhšie než 11 hodín! Akumulátor aj nabíjačka môžu byť počas nabíjania teplé. Ak je ktorýkoľvek prvok horúci – nabíjačku okamžite odpojte! Zabráňte, aby sa akumulátor kedykoľvek úplne vybil!

Vždy dávajte pozor na polaritu káblov akumulátora a ich náležité pripojenie (zachovanie správnej polarity). Nikdy neskratujte svorky napájania! Používajte výhradne iba akumulátor a nabíjačku dodané spolu s výrobkom, alebo iný akumulátor odporúčaný výrobcom! Akumulátor v žiadnom prípade nevyberajte svojpomocne! Akumulátor vždy uschovávajte mimo dosahu detí.

Keď odpájate káble od akumulátora – dávajte pozor, aby ste ich neskôr pripojili správne:

Pripojte čierny kábel (záporný pól -) k čiernemu konektoru akumulátora (záporný pól -).

Pripojte červený kábel (kladný pól +) k červenému konektoru akumulátora (kladný pól +). Nikdy nepripájajte opačne! V takom prípade sa akumulátor a výrobok poškodia, a prestáva platiť záruka!

Nemíchejte medzi sebou batérie od rôzneho výrobcu, ani batérie staré a nové. Batérie, ktoré nelze opäť nabiť, nesmú byť nabíjané. Batérie, ktoré plánujete nabíjať, vytiahnite z hračky. Batérie smú nabíjať pouze dospelá osoba. Používejte doporučené batérie. Batérie vkládejte správným směrem. Použité batérie nenechávejte v hračce. Nezkraťujte napájecí kontakty. Kontrolujte zda jsou kontakty čisté. Nedávejte žádnou část do vody. Nenapájejte hračku pomocí většího napájení, než je doporučeno. Pokud hračku déle nepoužíváte, vytáhněte batérie. Použité batérie vyhazujte na speciálně vyznačených místech.



Symbol přečiarknutého smetného koša informuje, že hračku ani batérie sa nesmú vyhadzovať do netriedeného (komunálneho) odpadu. Aby ste predišli potenciálnemu ohrozeniu životného prostredia a ľudského zdravia, opotrebované batérie a hračku odovzdajte do príslušného zberného miesta s cieľom ich recyklácie, keďže patria medzi odpady elektrických a elektronických zariadení. Môžete pomôcť chrániť životné prostredie prispievajúc k opätovnému použitiu materiálov, vrátane recyklácie opotrebovaných zariadení. Keď chcete získať bližšie informácie o recyklácii tohto výrobku a batérií, obráťte sa na miestnu samosprávu, zberné miesto alebo obchod, v ktorom ste daný výrobok kúpili.

RIEŠENIE PROBLÉMOV

Opis problému	Pravdepodobná príčina	Riešenie problému
Vozidlo nejde	Príliš nízke napätie akumulátora	Nabite plne akumulátor
	Aktivovala sa tepelná poistka	Počkajte 5-20 sekúnd kým poistka automaticky resetuje obvod, alebo vymeňte poistku za novú
	Uvolnenie konektorov elektrických vodičov	Pripojte znovu elektrické vodiče. Pokiaľ došlo k uvoľneniu vodičov pri motore, kontaktujte dodávateľa
	Opatrebovaný alebo poškodený akumulátor	Vymeňte akumulátor za nový
	Poškodený elektrický modul	Kontaktujte dodávateľa
	Poškodený motor	Vymeňte motor za nový, alebo kontaktujte dodávateľa
Vozidlo nejazdí príliš dlho	Akumulátor nie je plne nabitý	Skontrolujte stav konektorov akumulátora počas nabíjania
	Opatrebovaný akumulátor	Vymeňte akumulátor za nový
Vozidlo jazdí pomaly	Slabo nabitý akumulátor	Nabite plne akumulátor
	Opatrebovaný akumulátor	Vymeňte akumulátor za nový
	Vozidlo je preťažené	Zmeňte zaťaženie vozidla
	Vozidlo je používanie v ťažkých podmienkach	Používajte vozidlo v súlade s jeho určením. Zoznámte sa s Varovaním v návode
Vozidlo sa počas jazdy zasekáva/zastavuje	Uvolnenie konektorov elektrických vodičov	Pripojte znovu elektrické vodiče. Pokiaľ došlo k uvoľneniu vodičov pri motore, kontaktujte dodávateľa
	Poškodený motor	Vymeňte motor za nový, alebo kontaktujte dodávateľa
Je ťažké zmeniť smer jazdy vpred/vzad	Pokus o zmenu rýchlostného stupňa počas pohybu vozidla	Zastavte úplne vozidlo a až potom zmeňte smer jazdy. Zoznámte sa s návodom
Hlasitá prevádzka motora alebo prevodovky	Poškodená prevodovka alebo motor	Opravte alebo vymeňte za nový. Kontaktujte dodávateľa
Akumulátor sa nenabíja	Uvolnenie konektorov elektrických vodičov	Skontrolujte stav konektorov akumulátora počas nabíjania
	Nabíjačka nie je pripojená	Pripojte nabíjačku do elektrickej zásuvky
	Poškodená nabíjačka alebo zásuvka nabíjania	Vymeňte nabíjačku za novú, alebo kontaktujte dodávateľa
Nabíjačka sa počas nabíjania zahrieva	Bez obáv. To je normálny jav keď je nabíjačka pripojená k zdroju napájania	

Zoznámte sa s POKYNNI NA RIEŠENIE PROBLÉMOV. Pokiaľ stále potrebujete pomoc, kontaktujte dodávateľa alebo servis

RO**IMPORTANT!**

CITIȚI CU ATENȚIE ȘI PĂSTRAȚI-L PENTRU O UTILIZARE VIITOARE!

INSTRUCȚIUNI DE MONTAJ (A–H)

Pozele sunt doar pentru referință. Produsul poate diferi de imagini.

Atenție! Produsul se montează de către un adult. Toate piesele mici, necesare montajului kartului se vor depozita departe de copil. Înainte de a o da copilului, îndepărtați toate elementele de ambalare și orice elemente de montare sau de protecție (de ex., autocolante de pe o oglindă).

Suruburile, piulițele și saibele care nu sunt marcate în lista pieselor sau în imaginile pieselor sunt deja instalate pe piesele desemnate. Pentru a le folosi mai întâi desurubați-le și scoateți-le. Apoi montați piesa pe arbore / tija (de ex. Roata, volan) și strângeți din nou surubul / piulița (urmand cifrele și ordinea de instalare corespunzătoare).

Va rugăm să urmați desenele (A–H).

Încărcați integral acumulatorul înainte de prima folosire. În caz contrar eficacitatea acumulatorului va fi scăzută sau se poate defecta! Nu lăsați niciodată acumulatorul să se descarce complet!

Produsul este destinat copiilor care au peste 24 luni.

AVERTISMENT! Masinuta nu are frana.

AVERTISMENT! A se utiliza cu echipament de protecție.

AVERTISMENT! A nu se utiliza în trafic. Sarcina maximă – 25 kg.

AVERTISMENT! Încărcătorul are un cablu lung! Pericol de sufocare!

AVERTISMENTE!

- 1) Produsul va fi montat de o persoană adultă.
- 2) Înainte de folosire se va verifica dacă produsul este montat corect, nicio piesă nu va fi la îndemana copilului.
- 3) Produsul trebuie în mod regulat supus reviziei.
- 4) Nu folosiți produsul dacă prezintă piese deteriorate sau lipsa.
- 5) Produsul se va păstra în spațiu uscat. Dacă este ud, se vor usca elementele metalice pentru a evita coroziunea.
- 6) Nu se va folosi pe scări, drumuri, pante, în apropierea gropilor, bazinelor de înot și de apă sub orice formă.
- 7) Nu scoateți ghidonul și nu conduceți fara să țineți mainile pe ghidon!
- 8) Nu lăsa niciodată copilul nesupravegheat
- 9) Jucării trebuie utilizat cu precauție, deoarece calificare este necesară pentru a evita cădere sau coliziune rănirea utilizatorului sau terților.
- 10) Nu utilizați piese de schimb, altele decât cele aprobate de către producător
- 11) Produsul este destinată utilizării de către o singură persoană. Nu se utilizează Simultan de către mai mulți copii
- 12) Nu trageți produsul după caruta, masina sau alte vehicule!
- 13) Nu lăsați copilul să se ridice pe timpul deplasării.

OPERARE ȘI FRÂNARE

Se recomandă utilizarea jucăriei în locuri complet sigure pentru copil – de ex. în casă, în curte, într-un loc de joacă împrejmuit etc. Mereu sub supravegherea unei persoane adulte!

Pe durata deplasării cu jucăria trebuie folosite mijloace de protecție (cască, mănuși, protectoare de coate și genunchi).

K.1. Întrerupătorul de alimentare - pornirea și oprirea vehiculului

ON/OFF – pentru a porni jucăria – setați COMUTATORUL PRINCIPALUL DE ALIMENTARE pe „I” (marcat în fig. K cu cifra 1). Pentru a opri - setați COMUTATORUL DE ALIMENTARE PRINCIPAL la „O”.

K.2. Comutator înainte/înapoi – schimbarea direcției de deplasare

IMPORTANT: Nu schimbați niciodată direcția de deplasare atunci când vehiculul este în mișcare. În caz contrar, cutia de viteze și motorul se vor deteriora!

K.3. Buton/ane pentru semnale sonore

Claxon – butonul claxonului este marcat pe ilustrația „K” cu cifra 3. După apăsarea butonului – jucăria emite sunetul de claxon.

K.4. Pedala de accelerație

Deplasare înainte – pentru a merge înainte – copilul trebuie să apese pedala de accelerație marcată pe ilustrația „K” cu cifra 4. **IMPORTANT!**

Nu lăsați copilul să apese pedala de accelerație până ce nu stă sigur pe șezut și nu ține volanul cu ambele mâini!

Frânare – pentru a frâna – copilul trebuie să ridice piciorul de pe pedala de accelerație. Jucăria începe să frâneze de una singură prin frâna de

motor. **IMPORTANT!** Învățați copilul să frâneze înainte de a-l așeza pe jucărie.

K.5. Butonul schimbătorului de viteză

INTRETINERE SI CURATARE

Înainte de utilizare, verificați starea jucăriei - dacă găsiți vreo deteriorare - nu o mai folosiți.

Se recomandă verificarea regulată a jucărie de către un specialist. Controlați și reglați individual elementele jucărie: strângeți suruburile și piulitele, lubrifiați piese în mișcare. Verificați în mod regulat toate conexiunile cablurilor și acumulatorilor.

Înainte de fiecare utilizare a jucărie, verificați că suruburile care fixează elementele individuale sunt bine strânse.

Jucărie se curăță cu o cârpă umedă. Nu utilizați detergenți pe bază de amoniac.

În cazul în care se umezește - ștergeți piesele de metal pentru a le proteja de coroziune.

Nu folosiți produsul pe timp de ploaie, ninsoare sau în caz de condiții atmosferice nefavorabile. Defecțiunile cauzate de umezirea produsului - nu vor fi luate în considerare în cadrul garanției.

În cazul în care copilul nu folosește jucăria o perioadă mai lungă sau plănuieți să o depozitați o perioadă mai îndelungată fără a fi folosită - vă recomandăm să încărcați integral acumulatorul, iar apoi să decuplați cablul polului pozitiv(+) de la acumulator. Asigurați-vă că cablul liber nu va putea atinge polul negativ sau nu este apropiat de polul negativ al acumulatorului.

CONDIȚIILE SIGURE DE UTILIZARE A ÎNCĂRCĂTORULUI ȘI DE ÎNCĂRCARE A ACUMULATORULUI

Încărcarea acumulatorului poate fi efectuată doar de o persoană adultă.

AVERTISMENT! Încărcătorul nu este o jucărie. Nu permiteți copilului să se joace cu încărcătorul! Nu folosiți jucăria pe durata încărcării!

AVERTISMENT! Încărcătorul are un cablu lung! Pericol de sufocare!

Încărcătorul trebuie verificat în mod regulat pentru a detecta defecțiunile cablului, încărcătorului și ștecherului sau a altor elemente. În cazul în care prezintă defecțiuni încărcătorul nu poate fi utilizat! Nu reparați încărcătorul pe cont propriu! Contactați serviceul firmei.

Priza de încărcare a bateriei se află pe partea laterală a vehiculului, sub clapetă (a fost marcată pe ilustrația **J.1.** cu inscripția „Socket”). Conectați mai întâi ștecherul cablului încărcătorului (marcat pe ilustrația fig. **J.1.** cu inscripția „Charger plug”) în priza de încărcare a vehiculului, iar abia apoi conectați încărcătorul (marcat cu litera **J.2.**) la priza electrică.

Acumulatorul are nevoie de 9-10 ore până la încărcarea integrală. Nu încărcați niciodată acumulatorul mai mult de 11 ore! Pe durata încărcării atât acumulatorul cât și încărcătorul se pot încălzi. În cazul în care elementul este fierbinte - decuplați imediat încărcătorul! Nu lăsați niciodată acumulatorul să se descarce complet!

Aveți mereu grijă la polaritatea cablurilor și la conectarea corectă a acestora (polaritate corespunzătoare). Nu scurtcircuitați niciodată clemele de alimentare! Folosiți doar acumulatorul și încărcătorul livrate împreună cu produsul sau un alt acumulator recomandat de către producător! Nu selectați niciodată acumulatorul pe cont propriu! Nu lăsați niciodată acumulatorul la îndemâna copilului.

Dacă decuplați cablurile acumulatorului - asigurați-vă că le conectați în mod corespunzător:

Cuplați cablul negru (polaritate negativă -) cu racord negru pe acumulator (polaritate negativă -).

Cuplați cablul roșu (polaritate pozitivă +) cu racord roșu pe acumulator (polaritate pozitivă +). Nu conectați niciodată invers! Acest lucru va duce la defectarea acumulatorului și a produsului, precum și la pierderea garanției!

În cazuri excepționale, din baterii pot curge fluide care pot cauza rani prin arsuri chimice sau care pot deteriora produsul. Pentru a evita scurgerea acestor lichide : Nu combinați baterii vechi cu cele noi și nu combinați tipuri diferite de baterii : alkaline, standard (carbon-zinc) sau acumulatori (nichel - cadmiu). Introduceți bateriile urmand instructiunile aflate in interiorul compartimentului pentru baterii. Indepartati bateriile dupa o perioada lunga in care nu ati folosit produsul. Aruncati bateriile in locuri speciale. Nu aruncati acest produs in foc, deoarece bateriile ar putea exploda. Nu scurt circuitati niciodata terminatiile bateriilor. Daca folositi baterii reincarabile, acestea trebuie incarcate doar sub supravegherea unui adult



Simbolul cosului tăiat înseamnă că jucăriile și bateriile nu trebuie aruncate împreună cu gunoierul menajer. Pentru a preveni potențialele daune aduse mediului sau sănătății umane, preînmanati bateriile uzate și jucăriile uzate unui punct de colectare desemnat pentru reciclarea deșeurilor de echipamente electrice și electronice. Puteți contribui la protejarea mediului prin contribuția la reutilizare și recuperare, inclusiv reciclarea echipamentelor electronice utilizate. Pentru a primi informații detaliate privind reciclarea acestui produs și a bateriilor, contactați reprezentantul local al administrației, furnizorul de servicii de eliminare sau magazinul de unde ați achiziționat produsul.

SOLUȚIONAREA PROBLEMELOR

Descrierea problemei	Cauza probabilă	Soluționarea problemei
Vehiculul nu se deplasează	Tensiunea bateriei este prea mică	Încărcați complet bateria
	Siguranța termică s-a declanșat	Așteptați 5-20 de secunde pentru ca siguranța automată să reseteze circuitul sau înlocuiți siguranța cu una nouă
	Conexiuni slăbite ale cablurilor electrice	Conectați din nou cablurile electrice. Dacă furtunurile de la motor sunt slăbite, contactați distribuitorul dumneavoastră
	Baterie uzată sau deteriorată	Înlocuiți bateria cu una nouă
	Modul electric defect	Luați legătura cu distribuitorul
	Motor defect	Înlocuiți motorul cu unul nou sau contactați distribuitorul dumneavoastră
Vehiculul nu funcționează foarte mult timp	Bateria nu este complet încărcată	Verificați starea conectorilor bateriei în timpul încărcării
	Baterie uzată	Înlocuiți bateria cu una nouă
Vehiculul se deplasează încet	Nivel redus de încărcare a bateriei	Încărcați complet bateria
	Baterie uzată	Înlocuiți bateria cu una nouă
	Vehiculul este supraîncărcat	Reduceți încărcătura vehiculului
	Vehiculul este utilizat în condiții grele	Utilizați vehiculul conform cu destinația acestuia. Citiți avertismentele din instrucțiuni
Deplasare sacadată/oprirea vehiculului în timpul mersului	Conexiuni slăbite ale cablurilor electrice	Conectați din nou cablurile electrice. Dacă furtunurile de la motor sunt slăbite, contactați distribuitorul dumneavoastră
	Motor defect	Înlocuiți motorul cu unul nou sau contactați distribuitorul dumneavoastră
Dificultăți în schimbarea direcției înainte/înapoi	Încercare de schimbare a vitezei în timp ce vehiculul este în mișcare	Opriiți complet vehiculul și abia apoi schimbați direcția. Citiți instrucțiunile
Funcționarea zgomotoasă a motorului sau a cutiei de viteze	Cutie de viteze sau motor defect	Reparați-l sau înlocuiți-l cu unul nou. Luați legătura cu distribuitorul
Bateria nu se încarcă	Conexiuni slăbite ale cablurilor electrice	Verificați starea conectorilor bateriei în timpul încărcării
	Încărcătorul nu este conectat	Conectați încărcătorul la priza de alimentare
	Încărcător sau priză de încărcare defectă	Înlocuiți încărcătorul cu unul nou sau contactați distribuitorul dumneavoastră
Încărcătorul se încălzește în timpul încărcării	Fără griji. Acesta este un fenomen normal atunci când încărcătorul este conectat la o sursă de alimentare	

Consultați INSTRUȚIUNILE DE SOLUȚIONARE A PROBLEMELOR.
Dacă mai aveți nevoie de ajutor, contactați distribuitorul sau centrul de service

HU

FONTOS!

OLVASSA FIGYELMESEN, ÉS TARTSA KÉSŐBBI HASZNÁLATRA!

ÖSSZESZERELÉSI ÚTMUTATÓ (A–H)

Az ábrák áttekintő ábrák. A termék eltérhet az ábrán láthatótól.

Figyelem! A játék összeszerelését kizárólag felnőtt személy végezheti. A játék összeszereléséhez szükséges apró alkatrészeket tartsa gyermekektől elzárva. Mielőtt odaadja a gyerekeknek, távolítsa el róla minden csomagolóanyagot és a termék összeszereléséhez használt vagy azt takaró elemet (pl. tükörrre ragasztandó címkék).

Az alkatrésztíztan vagy az ábrákon nem jelölt alkatrészek már fel vannak szerelve azokra az elemekre, amelyekre valók. Ha ezeket akarja használni, akkor ki kell csavarozni és le kell venni őket, fel kell szerelni az adott elemet (pl. kereket, kormánykereket), majd vissza kell ezeket az alkatrészeket szerelni betartva az ábrákon/fényképeken látható szerelési sorrendet.

Kerjük, kovesse a rajzokat (A–H).

Az első használat előtt tölts fel teljesen az akkumulátort. Ellenkező esetben az akkumulátor határfoka kicsi lesz, vagy tönkremehet! Soha ne engedje, hogy az akkumulátor teljesen kimerüljön!

A termék 24 hónapos korú gyermekek számára készült.

FIGYELMEZTETÉS! Ez a játék nincs fém.

FIGYELMEZTETÉS! Védőfelszereléssel használandó!

FIGYELMEZTETÉS! Közúti forgalomban nem szabad használni! A játékszer maximális terhelhetősége 25 kg.

FIGYELMEZTETÉS! A töltőnek hosszú a kábele! Fennáll a veszély, hogy a gyermek megfojthatja magát!

FIGYELMEZTETÉSEK!

- 1) Az esetleges alkatrészcsere, javításokat kizárólag felnőtt személy végezheti.
- 2) A használata előtt ellenőrizze, hogy a játékszer a megfelelő módon legyen összeszerelve és ne engedje meg, hogy a részeihez gyermekek nyuljanak.
- 3) Játékok közben mindig buksisizakot kell viselni.
- 4) A játékszer nem alkalmas közúton való használatra.
- 5) A szülő vagy aki vigyáz rá, magyarázza meg gyermeknek, hogyan kell használni a játékszer kerekpart és hogyan kell.
- 6) A játékszer meg kell óvatosan kell alkalmazni, mivel keszseg szukseges, hogy elkerulhetök legyenek az esések, utkozések, kart okozó felhasználó vagy harmadik felek.
- 7) Ha a termék meghibásodott, ne használja tovább és forduljon szakszervizhez.
- 8) A terméket száraz helyen tarolja. Ha a játékszer megázik, a femből készült részeit torolja szárazra,
- 9) Ne használja lepcsőn, lejtős terepen, godrok, medence és bármilyen más vízfelület közvetlen közelében.
- 10) Sohasem hagyja a gyermeket felügyelet nélkül.
- 11) Ne engedje meg, hogy a gyermek felálljon menet közben.

KEZELÉS ÉS FÉKEZÉS

Ajánlott, hogy a játékot a gyermek a számára teljesen biztonságos helyen használja – pl. otthon, az udvaron, elkerített játszótéren stb. Minden legyen felnőtt felügyelet!

Amikor a játékkal közlekedik, mindig viseljen védőeszközöket (sisakot, kesztyűt, könyök- és térdvédőt).

K.1. Tápfejzsúltség bekapcsolása - a jármű beindítása és leállítás

Be-/kikapcsolás - a játék bekapcsolásához állítsa a főkapcsolót "I" állásba - ez az K ábrán az 1-es számmal van jelölve (felirat: MAIN POWER SWITCH). A játék kikapcsolásához - állítsa "O" állásba.

K.2. Előre/hátra kapcsoló - menetirány váltó

FONTOS: Soha ne változtasson menetirány, ha a jármű mozgásban van. Ellenkező esetben a hajtásátvitel és a motor meghibásodnak!

K.3. Hangjelzés nyomógombja/nyomógombjai

Kürt – a kürt gombja az „K.” rajzon 3-es számmal van jelölve. Ha megnyomják a gombot, a játék kürt hangot ad.

K.4. Gázpedál (gyorsítás)

Előremenet – hogy előre mehesen, a gyermeknek nyomnia kell az „K.” rajzon 4-es számmal jelölt gázpedált. **FONTOS!** Ne engedje, hogy a gyermek megnyomja a gázpedált, amíg biztosan nem ül az ülésen, és nem fogja két kézzel a kormányt! **Fékezés** – fékezéshez a gyermeknek le kell vennie a lábát a gázpedálról. A játék önmagától elkezdi fékezni motorfékkel. **FONTOS!** Tanítsa meg a gyermekét fékezni, mielőtt ráülteti a játékra.

Használat előtt ellenőrizze a játék állapotát - amennyiben sérülést vesz észre rajta - nem szabad tovább használni.

Ne tisztítsa vízzel, kizárólag száraz törölkendővel.

Rendszeresen ellenőrizze a csavarok behuzását. Rendszeresen ellenőrizze az összes akkumulátor és kábelcsatlakozást.

Ha nedvesség éri, a fém alkatrészeket szárítsa meg, hogy védve legyenek a korróziótól.

Ne használja a terméket esőben, hóban vagy kedvezőtlen időjárási körülmények között. Ha a termék beázás miatt megy tönkre, az nem tartozik a garancia alá.

Ha a termék meghibásodott, ne használja tovább és forduljon szakszervizhez.

Ha a gyermek hosszabb ideig nem használja a játékot, vagy hosszabb ideig kívánja tárolni úgy, hogy nem használja, ajánlott az akkumulátort teljesen feltölteni, majd lennenni a pozitív (+) sarok kábelét az akkumulátorról. Győződjön meg róla, hogy a lelazított kábel nem érintkezhet a negatív pólussal, vagy az akkumulátor negatív sarkával.

A TÖLTŐ BIZTONSÁGOS HASZNÁLATÁNAK A FELTÉTELEI ÉS AZ AKKUMULÁTOR TÖLTÉSE

Az akkumulátort csak felnőtt személy töltheti.

FIGYELMEZTETÉS! A töltő nem játék. Ne engedje, hogy a gyermeke játsszon a töltővel! Töltés közben ne használja a játékot!

FIGYELMEZTETÉS! A töltőnek hosszú a kábele! Fernáll a veszély, hogy a gyermek megfojthatja magát!

Rendszeresen ellenőrizze kell, hogy az akkumulátortöltő kábele, a töltő és a dugasz vagy más eleme nincs-e megsérülve. Sérülés esetén a töltő nem használható! Ne javítsa a töltőt önállóan! Lépjen kapcsolatba a cég szervizével.

Az akkumulátortöltő bemenet a jármű oldalán található egy fedél alatt (a **J.1.** rajzon „Socket” felirat jelöli). Előbb csatlakoztassa a töltő kábelének dugaszát (a **J.1.** rajzon „Charger plug” felirattal jelölve) a jármű töltőaljzatához, majd csak ezután csatlakoztassa a töltőt (**J.2.** betűvel jelölve) a hálózati dugaszolóaljzathoz.

Az akkumulátor teljes feltöltéséhez körülbelül 9-10 óra van szükség. Soha ne töltse az akkumulátort 11 óránál hosszabb ideig! A töltés során mind az akkumulátor mind a töltő felmelegedhet. Ha bármelyik elem forró, azonnal csatlakoztassa le a töltőt! Soha ne engedje, hogy az akkumulátor teljesen kimerüljön!

Mindig ügyeljen az akkumulátor kábelének polaritására és a megfelelő csatlakoztatásukra (megfelelő polaritás). Soha ne zárja rövidre a töltés saruit! Kizárólag a termékhez melléklet akkumulátort és töltőt használja, vagy olyan más akkumulátort, amit a gyártó jóváhagyott! Soha ne válassza meg önállóan az akkumulátort! Az akkumulátort tartsa mindig gyermekektől elzárva.

Ha lecsatlakoztatja a kábelt az akkumulátorról, győződjön meg róla, hogy később helyesen csatlakoztatja:

A fekete kábelt (negatív pólus -) csatlakoztassa a fekete sarokhoz az akkumulátoron (negatív pólus -).

A vörös kábelt (pozitív pólus +) csatlakoztassa a vörös sarokhoz az akkumulátoron (pozitív pólus +). Soha ne csatlakoztassa fordítva! Ez tönkreteszi az akkumulátort és a terméket, és a garancia elvesztését vonja maga után!

Megjegyzes: Az akkumulátorok nem a jatek. Csak az ajánlott típusu akkumulátor lehet. Az elemeket ki kell szerelni osszhangban polaritás helyesen.

Megjegyzes: Az akkumulátorok nem a játékszer. Csak az ajánlott típusu akkumulátor lehet. Az elemeket ki kell szerelni osszhangban polaritás helyesen. Ha az akkumulátor töltöttségi szintje alacsony hangok torz lehet, akkor kell Cserelje ki az elemeket ujakra. Tart elemeket elzarva a gyermek. Akkumulátorokat ujratosles előtt el kell tavolitani a termeket. Akkumulátor toltese lehet utantolteni csak felugyelet mellett felnött. Ne keverje a kulonbozó típusu elemeket. Az akkumulátor szivarog a maro folyadek nem használható, vagy felszamolásra. Elemek alkalmatlan ujratosles nem lehet ujratosleni. Azonnal le kell szivarog, szivarog akkumulátort, mert egesi seruleseket okozhat bőr vagy egyeb serules. Az elhasznalt elemeket el kell tavolitani a jatekbol, vagy ha azt nem használja hosszabb ideje, hogy elkeruljek a korrozio szivarog. Ne zárja rövidre az akkumulátor csatlakozóit vagy rekeszek. Ne tűzbe hő. Az elhasznalt elemeket ne dobja ki a háztartási hulladékok, meg kell hagyni a helyen biztosítják a megfelelő újrahasznosítás.

Az áthúzott szemétkosár jel azt jelenti, hogy a játékokat és az elemet tilos a háztartási hulladékokkal együtt kidobni. A környezetre vagy az emberi egészségre gyakorolt lehetséges veszély kiküszöbölése érdekében csavarozza ki a világító kerekeket, és adja le erre kijelölt gyűjtőpontra, ahol elektromos és elektronikus eszközök hulladékainak gyűjtésével foglalkoznak. Segíthet védeni a környezetet, és hozzájárulni az elhasznált eszköz újrafelhasználásához. A termék elemeinek újrahasznosítására vonatkozó részletesebb információk érdekében fel kell venni a kapcsolatot a helyi hatóságok képviselőivel, hulladékok ártalmatlanításával foglalkozó szolgáltatóval vagy a bolttal, ahol a terméket vásárolták.



PROBLÉMÁK MEGOLDÁSA

A probléma leírása	Valószínű ok	A probléma megoldása
A jármű nem mozog	Túl alacsony az akkumulátor töltöttsége	Töltse fel teljesen az akkumulátort
	Működésbe lépett a hővédelem	Várjon 5-20 másodpercet, amíg az automata biztosíték alaphelyzetbe állítja az áramkört, vagy cserélje ki a biztosítékot egy újra
	Kilazult az elektromos vezetékek csatlakozása	Csatlakoztassa újra az elektromos vezetékeket. Ha a motornál lazultak ki a vezetékek, lépjen kapcsolatba a forgalmazóval
	Tönkrement vagy elromlott akkumulátor	Cserélje ki az akkumulátort egy újra
	Elromlott elektromos modul	Vegye fel a kapcsolatot a forgalmazóval
A jármű túl hosszú ideig nem működik	Elromlott a motor	Cserélje ki a motort egy újra, vagy vegye fel a kapcsolatot a forgalmazóval
	Az akkumulátor nem töltődik fel teljesen	Töltés közben ellenőrizze az akkumulátor csatlakozóinak állapotát
A jármű túl lassan mozog	Elhasználódott akkumulátor	Cserélje ki az akkumulátort egy újra
	Alacsony az akkumulátor töltöttsége	Töltse fel teljesen az akkumulátort
	Elhasználódott akkumulátor	Cserélje ki az akkumulátort egy újra
	A jármű túl van terhelve	Csökkentse a jármű terhelését
A járművet túl nehéz körülmények között használják	A járművet túl nehéz körülmények között használják	Használja a járművet rendeltetésének megfelelően. Olvassa el az útmutató Figyelmeztetéseit
	Kilazult az elektromos vezetékek csatlakozása	Csatlakoztassa újra az elektromos vezetékeket. Ha a motornál lazultak ki a vezetékek, lépjen kapcsolatba a forgalmazóval
A jármű akadozik/megáll menet közben	Elromlott a motor	Cserélje ki a motort egy újra, vagy vegye fel a kapcsolatot a forgalmazóval
	Megpróbáltak menetirányt váltani a jármű mozgása közben	Teljesen állítsa meg a járművet, és akkor váltson menetirányt. Olvassa el az útmutatót
A motor vagy a hajtásátvitel túl hangosan működik	Elromlott a hajtásátvitel vagy a motor	Javítsa meg, vagy cserélje egy újra. Vegye fel a kapcsolatot a forgalmazóval
Az akkumulátor nem tölt	Kilazult az elektromos vezetékek csatlakozása	Töltés közben ellenőrizze az akkumulátor csatlakozóinak állapotát
	A töltő nincs csatlakoztatva	Csatlakoztassa a töltőt a tápfeszültség dugaszolóaljzatához
	A töltő vagy a töltő bemenete elromlott	Cserélje ki a töltőt egy újra, vagy vegye fel a kapcsolatot a forgalmazóval
A töltő melegszik töltés közben	Semmi gond. Ez normális jelenség, ha a töltő csatlakoztatva van az áramforrásra	

Olvassa el a PROBLÉMAMEGOLDÁSI ÚTMUTATÓT.

Ha továbbra is segísre van szüksége, vegye fel a kapcsolatot a forgalmazóval vagy a szervizzel.



MANUFACTURED FOR / WYPRODUKOWANO DLA:



**PM INVESTMENT
GROUP NAPERT, SOSZYŃSKI SP. K.**

Podkowy 18
04-937 Warszawa, Poland

**WAREHOUSE & CONTACT ADDRESS /
ADRES KONTAKTOWY I MAGAZYNU:**

Łukówiec 98, 05-480 Karczew, Poland
phone: 00 48 22 394 09 94
e-mail: info@pminvestment.pl
www.pminvestment.pl



www.millymally.pl