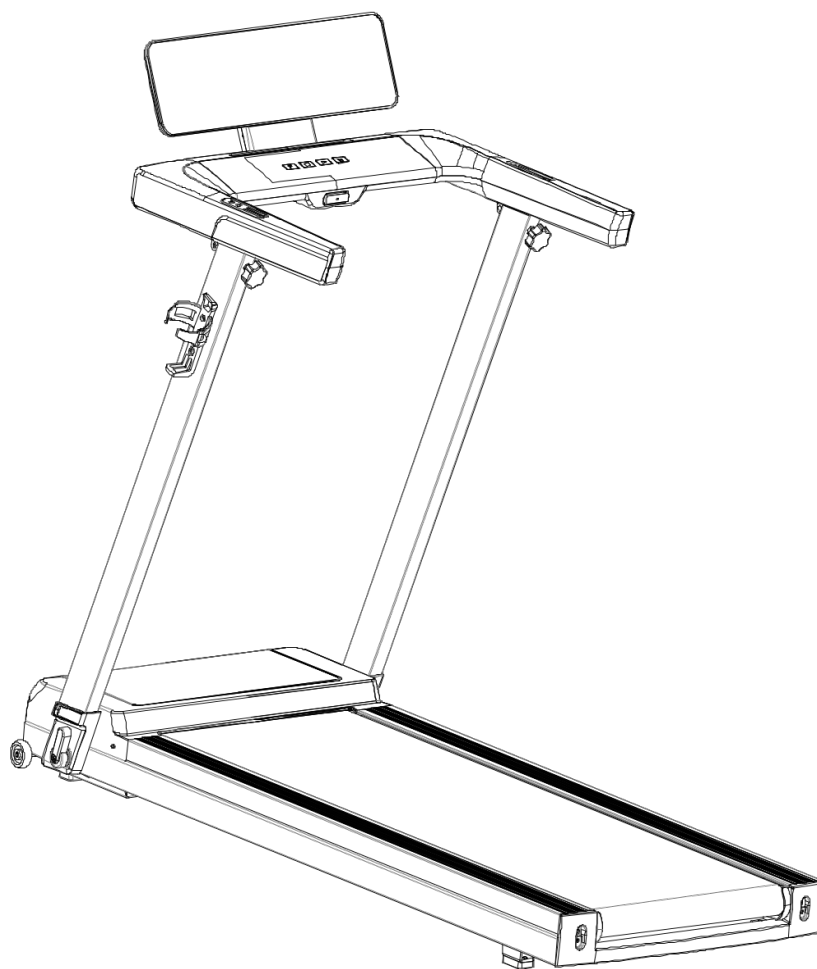


KETTTLER

- PL INSTRUKCJA MONTAŻU I OBSŁUGI
- CS NÁVOD K INSTALACI A OBSLUZE
- SK NÁVOD NA INŠTALÁCIU A OBSLUHU
- HU TELEPÍTÉSI ÉS ÜZEMELTETÉSI ÚTMUTATÓ

SPRINTER 1.1

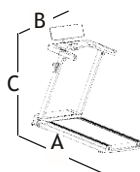
ART.-NR. TM1065-100




~30-45 Min.



max.
110 kg



A 152 cm
B 72 cm
C 125 cm
48 kg

Przed montażem i pierwszym użyciem urządzenia należy uważnie przeczytać niniejszą instrukcję. Zawiera ona ważne informacje dotyczące bezpieczeństwa, obsługi oraz konserwacji urządzenia. Instrukcję należy przechowywać w bezpiecznym miejscu, aby móc z niej skorzystać także w przyszłości np. podczas zamawiania części zamiennych lub konserwacji. Urządzenie treningowe jest przeznaczone wyłącznie do użytku domowego i może być używane tylko w suchych pomieszczeniach. Ten symbol  oznacza ważne ostrzeżenie.

ZASADY BEZPIECZEŃSTWA

- To urządzenie może być używane przez osoby od 14 roku życia oraz starsze, a także przez osoby o ograniczonych zdolnościach fizycznych, sensorycznych lub umysłowych lub osoby nieposiadające doświadczenia i wiedzy, jeśli są one nadzorowane lub zostały poinstruowane w zakresie bezpiecznego korzystania z urządzenia i rozumieją związane z tym zagrożenia.
- Dzieci nie mogą bawić się urządzeniem. Czyszczenie i konserwacja nie mogą być wykonywane przez dzieci bez nadzoru.
- **NIEBEZPIECZEŃSTWO!** Podczas montażu produktu należy trzymać dzieci z dala od niego (występują małe części, które mogą zostać połknięte).
- **NIEBEZPIECZEŃSTWO!** Urządzenie wymaga napięcia sieciowego 230 V, 50 Hz.
- Kabel sieciowy należy podłączyć do gniazdka. Do podłączenia nie wolno używać rozgałęźnika gniazdka! Jeśli używany jest przedłużacz, musi on być zgodny z wytycznymi VDE. Urządzenie może być używane wyłącznie z oryginalnymi zasilaczami dostarczonymi w zestawie. Nigdy nie manipuluj samodzielnie przy zasilaczu; w razie potrzeby zleć to wykwalifikowanemu specjalistom. Należy bezwzględnie upewnić się, że przewód elektryczny nie jest ściśnięty lub nie stwarza możliwości potknięcia się o niego.
- **OSTRZEŻENIE!** Producent nie ponosi odpowiedzialności za szkody spowodowane niewłaściwym użytkowaniem. Urządzenie może być używane wyłącznie zgodnie z jego przeznaczeniem, tj. do treningu fizycznego osób dorosłych.
- **NIEBEZPIECZEŃSTWO!** Należy poinformować obecne osoby (zwłaszcza dzieci) o możliwych zagrożeniach podczas ćwiczeń. **NIEBEZPIECZEŃSTWO!** Podczas wszelkich napraw, konserwacji i czyszczenia należy zawsze odłączyć wtyczkę zasilania.
- **NIEBEZPIECZEŃSTWO!** Niewłaściwe naprawy i konstrukcje (demontaż oryginalnych części, montaż nieautoryzowanych części itp.) mogą spowodować zagrożenie dla użytkownika.
- **OSTRZEŻENIE!** Konieczne jest również przestrzeganie informacji dotyczących sposobu treningu.
- **OSTRZEŻENIE:** Trenujesz na urządzeniu, które zostało zaprojektowane zgodnie z najnowszymi standardami bezpieczeństwa. Ewentualne punkty zagrożenia, które mogłyby spowodować obrażenia, zostały ominięte i w miarę możliwości zabezpieczone. W razie wątpliwości lub pytań należy skontaktować się ze sprzedawcą lub serwisem Kettler.
- Należy sprawdzać stopień dokręcenia wszystkich części urządzenia, a w szczególności nakrętki i śruby, co około 1 do 2 miesięcy.
- Przed rozpoczęciem treningu należy poprosić lekarza rodzinnego o sprawdzenie, czy użytkownik może trenować na bieżni. Wyniki badań lekarskich powinny stanowić podstawę programu treningowego.
- Nieprawidłowy lub nadmierny trening może prowadzić do problemów zdrowotnych.
- Przed każdym użyciem należy zawsze sprawdzić, czy wszystkie połączenia śrubowe i wtykowe, a także odpowiednie urządzenia zabezpieczające są prawidłowo zamontowane.
- Nasze produkty podlegają stałej, innowacyjnej kontroli jakości. Zastrzegamy sobie prawo do wprowadzania wynikających z tego zmian technicznych.
- Miejsce ustawienia urządzenia należy wybrać w taki sposób, aby zapewnić wystarczającą bezpieczną odległość od przeszkód. Urządzenia nie należy ustawiać w bezpośrednim sąsiedztwie głównych kierunków ruchu. Wolny obszar urządzenia musi być o co najmniej 1 metr większy niż obszar ćwiczeń. Należy upewnić się, że nikt poza użytkownikiem nie znajduje się w wolnej przestrzeni, gdy urządzenie jest używane.
- Należy przestrzegać ogólnych zasad bezpieczeństwa i środków ostrożności dotyczących obsługi urządzeń elektrycznych.
- Jeśli urządzenie nie będzie używane przez dłuższy czas, należy odłączyć je od zasilania.
- Na tym urządzeniu treningowym można wykonywać wyłącznie ćwiczenia zgodne z instrukcją treningową.
- rządzenie treningowe należy ustawić na równej powierzchni. Pod spodem należy umieścić odpowiedni materiał amortyzujący drgania (maty ochronne).
- Podczas montażu produktu należy przestrzegać zalecanych specyfikacji momentu obrotowego (= xx Nm).
- Rzeczywista wydajność człowieka może odbiegać od wskazanej wydajności na urządzeniu.
- Urządzenie treningowe jest zgodne z normą DIN EN ISO 20957-1:2014-05/ DIN EN ISO 20957-6:2017-04, klasa HC.
- Urządzenia klasy HB i HC nie są odpowiednie dla wysokiej dokładności.
- Produkt nie jest przeznaczony dla osób o masie ciała przekraczającej 110 kg.

TRENING HRC

NIEBEZPIECZEŃSTWO! Systemy monitorowania tętna mogą być niedokładne. Nadmierny trening może prowadzić do poważnego uszczerbku na zdrowiu lub śmierci. Natychmiast przerwij trening, jeśli poczujesz zawroty głowy lub osłabienie.

OSTRZEŻENIE! W przypadku utraty sygnału tętna wydajność urządzenia pozostanie stała przez około 60 sekund, a następnie będzie powoli spadać. Należy sprawdzić system pomiaru tętna (klips na ucho, pulsometr ręczny lub pas piersiowy), aby elektronika mogła ponownie wykryć sygnał pulsu. W przypadku treningu opartego na pomiarze tętna (HRC) zaleca się stosowanie pasa piersiowego w celu uzyskania większej dokładności.

Instrukcje te można również pobrać ze strony www.kettlersport.com



INSTRUKCJE UTYLIZACJI






Produkty HOI BY KETTLER nadają się do recyklingu. Po zakończeniu okresu użytkowania należy odpowiednio zutylizować urządzenie (lokalny punkt zbiórki).

Wszystkie produkty KETTLER są projektowane zgodnie z najnowszymi przepisami bezpieczeństwa i produkowane pod stałą kontrolą jakości. Zdobytą w ten sposób wiedzę wykorzystujemy w naszych pracach rozwojowych. Z tego powodu zastrzegamy sobie prawo do wprowadzania zmian w technologii i konstrukcji, aby zawsze móc zaoferować naszym klientom optymalną jakość produktu. Jeśli mimo to istnieje jakikolwiek powód do reklamacji, prosimy o kontakt z wyspecjalizowanym sprzedawcą.

BEZPIECZEŃSTWO ELEKTRYCZNE

-  Ostrzeżenie! Niebezpieczeństwo związane z prądem elektrycznym!
 - Prąd elektryczny jest zawsze potencjalnym źródłem zagrożenia. Z urządzeniem należy zawsze obchodzić się z należytą ostrożnością.
 - Nie należy wystawiać urządzenia na działanie wilgoci! Należy chronić je przed kontaktem z płynami.
-  Prawidłowo zainstalowane gniazdko do podłączenia urządzenia musi być łatwo dostępne.
 - Przed podłączeniem zasilacza urządzenia do gniazdko należy porównać napięcie sieciowe podane na zasilaczu z lokalnym napięciem sieciowym. Jeśli wartości się nie zgadzają, należy skontaktować się z serwisem.
 - Po wyłączeniu urządzenia należy ponownie odłączyć wtyczkę zasilania od gniazdko.
 - Należy bezwzględnie upewnić się, że przewód zasilający nie zostanie przytrzaśnięty ani nie będzie można się o niego potknąć.
 - Podłącz kabel sieciowy do uziemionego gniazdko z uziemieniem ochronnym. Nie używaj rozgałęźnika gniazdko! Jeśli używany jest przedłużacz, musi on być zgodny z wytycznymi VDE.
 - Podłączenie może być wykonane wyłącznie do gniazdko z uziemieniem i indywidualnym bezpiecznikiem 10 A (charakterystyka C). Nigdy nie należy samodzielnie manipulować przy zasilaniu; w razie potrzeby należy to zlecić wyspecjalizowanemu personelowi!
 - Urządzenie może być używane wyłącznie z dostarczonym zasilaczem. Uszkodzony zasilacz nie może być używany i musi zostać natychmiast wymieniony.

DLA TWOJEGO BEZPIECZEŃSTWA

- Bieżnia może być używana wyłącznie zgodnie z jej przeznaczeniem, tj. do treningu biegowego i chodzenia dla osób dorosłych. Bieżnia jest przeznaczona wyłącznie do użytku w pomieszczeniach.
 - Uszkodzone elementy mogą mieć negatywny wpływ na bezpieczeństwo użytkownika i żywotność urządzenia. Dlatego należy niezwłocznie wymienić uszkodzone lub zużyte elementy i wycofać urządzenie z użytku do czasu naprawy. W razie potrzeby należy używać wyłącznie oryginalnych części zamiennych firmy KETTLER.
 - Bieżnia jest zgodna z obowiązującymi przepisami bezpieczeństwa.
-  Niebezpieczeństwo! Niewłaściwe naprawy i modyfikacje konstrukcyjne (demontaż oryginalnych części, montaż nieautoryzowanych części itp.) mogą spowodować zagrożenie dla użytkownika.
-  Ostrzeżenie! Należy upewnić się, że przestrzeń dookoła bieżni jest wolna i że pod urządzeniem nie znajdują się żadne przedmioty ani zwierzęta!
-  Ostrzeżenie! Pod żadnym pozorem nie wolno dotykać rękami ruchomego pasa biegowego bieżni. W pobliżu pasa lub rolek nie mogą znajdować się żadne przedmioty, które mogłyby zostać wciągnięte. Występuje ryzyko doznania obrażeń lub uszkodzenia bieżni!
- Bieżnia jest urządzeniem treningowym z silnikiem, które wymaga specjalnych środków ostrożności i wiedzy podczas obsługi.
 - Osoby o ograniczonych zdolnościach fizycznych, sensorycznych lub umysłowych oraz dzieci muszą otrzymać instrukcje dotyczące prawidłowego korzystania z urządzenia i nigdy nie mogą korzystać z niego bez nadzoru.
 - Ciągły poziom hałasu urządzenia przy maksymalnej prędkości wynosi 75 dB.
 - Podczas ustawiania urządzenia należy zachować strefę bezpieczeństwa wynoszącą 1 metr z boku i 2 metry z tyłu.
 - Naprawy części i podzespołów elektrycznych mogą być wykonywane wyłącznie przez wykwalifikowany personel!
 - Należy przestrzegać ogólnych przepisów bezpieczeństwa i środków ostrożności dotyczących obchodzenia się z urządzeniami elektrycznymi.
 - Dla bezpieczeństwa użytkownika bieżnia KETTLER jest wyposażona w wyłącznik awaryjny. Przed rozpoczęciem treningu przymocuj klips klucza bezpieczeństwa do ubrania. Jeśli bieżnia została wyłączona przez wyjęcie klucza bezpieczeństwa, należy go ponownie założyć. Pas biegowy bieżni nie uruchomi się automatycznie. Więcej informacji na temat obsługi klucza bezpieczeństwa znajdziesz w niniejszej instrukcji obsługi konsoli bieżni. bezpieczeństwa można znaleźć w instrukcji obsługi komputera.
 - Niekontrolowanemu użyciu bieżni przez osoby trzecie można zapobiec, wyjmując i chowając klucz bezpieczeństwa.
 - W sytuacji awaryjnej należy przytrzymać się poręczy obiema rękami i zejść z pasa, stając na bocznych platformach ramy. Naciśnięcie przyciski STOP lub wyjęcie klucza bezpieczeństwa.



Niebezpieczeństwo! Wszystkie urządzenia elektryczne emitują promieniowanie elektromagnetyczne podczas pracy. Należy uważać, aby nie umieszczać urządzeń szczególnie wrażliwych na promieniowanie (np. telefonów komórkowych) w bezpośrednim sąsiedztwie konsoli, ponieważ mogą one wpływać na wyświetlane wartości i je zniekształcać (np. pomiar tętna).



Ostrzeżenie! Wszelkie zmiany w urządzeniu, które nie zostały opisane w instrukcji, mogą spowodować uszkodzenie lub zagrożenie dla osób. Zmiany mogą być wykonywane wyłącznie przez serwis firmy KETTLER lub przeszkolony przez firmę KETTLER personel specjalistyczny.


- Urządzenie powinno być regularnie sprawdzane i serwisowane, przynajmniej raz w roku przez wyspecjalizowanego sprzedawcę lub serwis, w celu zapewnienia poziomu bezpieczeństwa określonego w konstrukcji tego urządzenia.
- W razie wątpliwości lub pytań należy skontaktować się ze sprzedawcą.

OBSŁUGA

- Upewnij się, że nie zaczniesz korzystać z bieżni przed zakończeniem montażu i sprawdzeniem poprawności działania bieżni.
- Nie zalecamy korzystania z urządzenia w bezpośrednim sąsiedztwie wilgotnych pomieszczeń ze względu na możliwe związane z tym powstawanie rdzy. Należy również upewnić się, że żadne płyny (napoje, pot itp.) nie dostaną się do urządzenia. Może to prowadzić do korozji.
- Urządzenie treningowe jest przeznaczone dla osób dorosłych i nie jest odpowiednie dla dzieci. Należy pamiętać, że naturalna potrzeba zabawy i temperament dzieci mogą często prowadzić do nieprzewidzianych sytuacji, które wykluczają jakąkolwiek odpowiedzialność producenta. Jeśli mimo to zezwolisz dzieciom na korzystanie z urządzenia, muszą one zostać poinstruowane w zakresie jego prawidłowego użytkowania i nadzorowane.
- Podczas korzystania z urządzenia należy zawsze nosić odpowiednie obuwie sportowe.
- Przed pierwszym treningiem zapoznaj się ze wszystkimi funkcjami i opcjami ustawień urządzenia.
- W odpowiednich odstępach czasu sprawdzaj wszystkie części urządzenia, zwłaszcza połączenia śrubowe.
- Pomiędzy płytą pasa bieżni a pasem biegowym znajduje się fabrycznie nałożony smar. W zależności od częstotliwości użytkowania należy go uzupełniać. Należy używać dołączonego wysokiej jakości smaru silikonowego.
- Ostrzeżenie: Jeśli elementy regulacyjne wystają, mogą przeszkadzać użytkownikowi.
- Obserwuj ruch krawędzi pasu biegowego podczas pracy; jeśli pas odchyła się na boki, konieczna jest jego ponowna regulacja.
- W zależności od naprężenia i obciążenia, pas biegowy może z czasem nieznacznie się wydłużyć i "ześlizgnąć". Popraw naprężenie pasa w sposób opisany w niniejszej instrukcji.
- Wskazówka: Bieg w linii prostej na bieżni można ułatwić, koncentracja na nieruchomym obiekcie znajdującym się przed tobą w pomieszczeniu. Biegnij tak, jakbyś chciał iść w kierunku tego obiektu.
- Ważne: Wyłącznik bezpieczeństwa powinien znajdować się w bezpiecznym miejscu, a dzieci nie powinny mieć do niego dostępu!

REGULACJA PASA BIEGOWEGO

- Wszystkie pasy biegowe mają prawidłowe ustawienie fabryczne. Z czasem mogą jednak wystąpić odchylenia spowodowane różnymi czynnikami. Jeśli wystąpi odchylenie pasa, należy przesunąć pas bez obciążenia przez kilka minut, aby przywrócić jego prawidłowe ustawienie. Jeśli odchylenie pasa będzie się utrzymywać, należy stopniowo wyregulować je za pomocą klucza imbusowego 6 mm.
- Uszkodzenia spowodowane odchyleniami pasa biegowego nie są objęte gwarancją i muszą być naprawiane przez użytkownika zgodnie z niniejszą instrukcją. Jeśli odchylenie nie zostanie natychmiast skorygowane, może spowodować uszkodzenie bieżni.
- Regulacja pasa odbywa się przy prędkości ustawionej na ok. 6 km/h (ewentualnie mniejszej). Nikt nie może korzystać z bieżni podczas regulacji! Jeśli pas przesunął się w prawo, należy przekręcić prawą śrubę regulacyjną w prawo (zgodnie ze wskazówkami zegara) (jak na poniższej ilustracji) za pomocą klucza nasadowego maksymalnie o jedną czwartą obrotu. Uruchom pas bieżni i sprawdź, czy działa prawidłowo. Powtarzaj tę czynność do momentu, aż taśma znów będzie przesunąć się prosto. Jeśli pas odchyła się w lewo, przekręć prawą śrubę regulacyjną za pomocą klucza nasadowego maksymalnie o jedną czwartą obrotu w przeciwnie do ruchu wskazówek zegara. Uruchom ponownie bieżnię i sprawdź jej działanie. Powtarzaj tę procedurę aż do ponownego wyprostowania się pasa biegowego.
- **NAPINANIE PASA BIEGOWEGO**
Obróć śrubę regulacyjną w kierunku zgodnym z ruchem wskazówek zegara, maksymalnie o jeden obrót. Powtórz proces z drugiej strony. Sprawdź, czy pas bieżni się nie zsuwa. Jeżeli się zsuwa, to w takim przypadku należy ponownie przeprowadzić opisaną procedurę napinania. Należy zachować szczególną ostrożność podczas regulacji i napinania paska; zbyt duże lub zbyt małe naprężenie może uszkodzić bieżnię!

Před první instalací a použitím spotřebiče si pečlivě přečtěte tento návod. Obsahuje důležité informace o bezpečnosti, provozu a údržbě přístroje. Návod si uschovejte na bezpečném místě pro budoucí použití, např. při objednávání náhradních dílů nebo při údržbě. Tréninkový přístroj je určen pouze pro domácí použití a smí se používat pouze v suchých prostorách. Tento symbol  označuje důležité upozornění.

BEZPEČNOSTNÍ PRAVIDLA

- Tento spotřebič mohou používat osoby starší 14 let a osoby s omezenými fyzickými, smyslovými nebo duševními schopnostmi nebo s nedostatkem zkušeností a znalostí, pokud jsou pod dohledem nebo byly poučeny o bezpečném používání spotřebiče a rozumí souvisejícím rizikům.
- Děti si se spotřebičem nesmí hrát. Čištění a údržbu nesmí provádět děti bez dozoru.
- **NEBEZPEČÍ!** Při montáži výrobku dbejte na to, aby se k němu nedostaly děti (jsou zde malé části, které mohou spolknout).
- **NEBEZPEČÍ!** Spotřebič vyžaduje síťové napětí 230 V, 50 Hz.
- Síťový kabel musí být zapojen do zásuvky. Nepoužívejte k připojení zásuvkový rozbočovač! Pokud je použit prodlužovací kabel, musí odpovídat směrnicím VDE. Spotřebič se smí používat pouze s originálními dodanými napájecími zdroji. Nikdy sami nezasahujte do napájení; v případě potřeby to svěřte kvalifikovanému odborníkovi. Je nutné zajistit, aby elektrický kabel nebyl přiskřípnutý nebo aby neohrožilo nebezpečí zakopnutí.
- **POZOR!** Výrobce nenese odpovědnost za poškození způsobené nesprávným používáním. Zařízení smí být používáno pouze k určenému účelu, tj. k fyzickému tréninku dospělých.
- **NEBEZPEČÍ!** Informujte přítomné (zejména děti) o možných nebezpečích během cvičení. **NEBEZPEČÍ!** Při všech opravách, údržbě a čištění vždy odpojte zástrčku od elektrické sítě.
- **NEBEZPEČÍ!** Neodborné opravy a konstrukce (odstranění původních dílů, instalace neautorizovaných dílů atd.) mohou vést k ohrožení uživatele.
- **POZOR!** Je také nutné dodržovat informace o tom, jak trénovat.
- **UPOZORNĚNÍ:** Školíte se na stroji, který byl navržen podle nejnovějších bezpečnostních norem. Možným nebezpečným místům, která by mohla způsobit zranění, jsme se vyhnuli a chránili je, kde to bylo možné. V případě jakýchkoli pochybností nebo dotazů se obraťte na svého prodejce nebo servisní službu Kettler.
- Přibližně jednou za 1 až 2 měsíce zkontrolujte utažení všech částí jednotky, zejména matic a šroubů.
- Než začnete trénovat, požádejte svého praktického lékaře, aby zjistil, zda můžete trénovat na běžecím pásu. Výsledky lékařského vyšetření by měly být základem vašeho tréninkového programu.
- Nesprávný nebo nadměrný trénink může vést ke zdravotním problémům.
- Před každým použitím vždy zkontrolujte, zda jsou správně namontovány všechny šroubové a zástrčkové spoje a příslušná bezpečnostní zařízení.
- Naše výrobky podléhají neustálé inovativní kontrole kvality. Vyhrazujeme si právo na technické změny, které z ní vyplývají.
- Umístění jednotky musí být zvoleno tak, aby byla zajištěna dostatečná bezpečná vzdálenost od překážek. Zařízení by nemělo být umístěno v bezprostřední blízkosti hlavních dopravních směrů. Volný prostor kolem zařízení musí být alespoň o 1 metr větší než cvičební plocha. Zajistěte, aby se ve volném prostoru při používání zařízení nenacházel nikdo jiný než uživatel.
- Je třeba dodržovat obecná bezpečnostní pravidla a opatření pro provoz elektrických zařízení.
- Pokud přístroj nebudete delší dobu používat, odpojte jej od napájení.
- Na tomto tréninkovém zařízení lze provádět pouze cvičení v souladu s tréninkovými pokyny.
- Tréninkové zařízení by mělo být umístěno na rovném povrchu. Pod ním by měl být umístěn vhodný materiál pohlcující vibrace (ochranné podložky).
- Při montáži výrobku je třeba dodržet doporučené hodnoty krouticího momentu (= xx Nm).
- Skutečný výkon osoby se může lišit od uvedené kapacity na zařízení.
- Výcvikové zařízení splňuje požadavky normy DIN EN ISO 20957-1:2014-05/ DIN EN ISO 20957-6:2017-04, třída HC.
- Spotřebiče HB a HC nejsou vhodné pro vysoké přesnosti.
- Výrobek není určen pro osoby vážící více než 110 kg.

ŠKOLENÍ HRC

NEBEZPEČÍ! Systémy monitorování srdeční frekvence mohou být nepřesné. Nadměrný trénink může vést k vážnému zranění nebo smrti. Pokud pocítíte závrať nebo slabost, okamžitě přestaňte trénovat.

POZOR! Pokud dojde ke ztrátě signálu srdečního tepu, zůstane výkon zařízení přibližně 60 sekund konstantní a poté se pomalu sníží. Zkontrolujte systém měření tepové frekvence (ušní klip, ruční pulsmetr nebo hrudní pás), aby elektronika mohla signál tepu opět detekovat. Při tréninku založeném na měření tepové frekvence (HRC) se pro větší přesnost doporučuje používat hrudní pás.



POKYNY K LIKVIDACI






Výrobky HOI BY KETTLER jsou recyklovatelné. Po skončení jejich životnosti je třeba je řádně zlikvidovat (místní sběrné místo).


Všechny výrobky KETTLER jsou navrženy v souladu s nejnovějšími bezpečnostními předpisy a vyráběny pod neustálou kontrolou kvality. Takto získané poznatky využíváme při naší vývojové práci. Z tohoto důvodu si vyhrazujeme právo na změny v technologii a konstrukci, abychom našim zákazníkům mohli vždy nabídnout optimální kvalitu výrobků. Pokud by přesto existoval důvod k reklamaci, obraťte se na svého odborného prodejce.


ELEKTRICKÁ BEZPEČNOST

-  Pozor! Nebezpečí elektrického proudu!
 - Elektřina je vždy potenciálním zdrojem nebezpečí. Se spotřebičem je třeba vždy zacházet s náležitou opatrností.
 - Nevystavujte zařízení vlhkosti! Chraňte jej před kontaktem s kapalinami.
-  Správně instalovaná zásuvka pro připojení spotřebiče musí být snadno přístupná.
 - Před zapojením napájecího zdroje spotřebiče do zásuvky porovnejte síťové napětí uvedené na napájecím zdroji s místním síťovým napětím. Pokud se hodnoty neshodují, obraťte se na poskytovatele služeb.
 - Po vypnutí zařízení opět odpojte zástrčku ze zásuvky.
 - Je nutné zajistit, aby nedošlo k přiskřípnutí nebo zakopnutí o napájecí kabel.
 - Síťový kabel zapojte do uzemněné zásuvky s ochranným uzemněním. Nepoužívejte rozbočovač gnaizidu! Pokud je použit prodlužovací kabel, musí odpovídat směrnici VDE.
 - Připojení smí být provedeno pouze k uzemněné zásuvce se samostatnou pojistkou 10 A (charakteristika C). Nikdy sami nemanipulujte s napájecím zdrojem; v případě potřeby to svěřte specializovanému personálu!
 - Zařízení lze používat pouze s dodaným napájecím zdrojem. Vadnou napájecí jednotku nelze používat a je nutné ji okamžitě vyměnit.

PRO VAŠI BEZPEČNOST

- Běžecský pás smí být používán pouze k určenému účelu, tj. k tréninku běhu a chůze pro dospělé. Běžecský pás je určen pouze pro použití v interiéru.
 - Poškozené součásti mohou ovlivnit bezpečnost uživatele a životnost spotřebiče. Poškozené nebo opotřebované součásti je proto nutné okamžitě vyměnit a přístroj až do opravy vyřadit z provozu. V případě potřeby používejte pouze originální náhradní díly KETTLER.
 - Běžecský pás splňuje platné bezpečnostní předpisy.
-  Nebezpečí! Neodborné opravy a konstrukční úpravy (odstranění původních dílů, instalace neautorizovaných dílů atd.) mohou vést k ohrožení uživatele.
 -  Pozor! Ujistěte se, že prostor kolem běžecského pásu je volný a že pod strojem nejsou žádné předměty nebo zvířata!
 -  Pozor! V žádném případě se nesmíte dotýkat rukama pohybujícího se běžecského pásu v blízkosti pásu nebo válečku se nesmí nacházet žádné předměty, které by mohly být vtahovány dovnitř. Hrozí nebezpečí zranění nebo poškození běžecského pásu!
- Běžecský pás je motorizované tréninkové zařízení, které vyžaduje zvláštní opatření a znalosti při obsluze.
 - Osoby s omezenými fyzickými, smyslovými nebo duševními schopnostmi a děti musí být poučeny o správném používání zařízení a nikdy je nesmí používat bez dozoru.
 - Trvalá hladina hluku jednotky při maximální rychlosti je 75 dB.
 - Při nastavování jednotky musí být dodržena bezpečnostní zóna 1 metr z boku a 2 metry zezadu.
 - Opravy elektrických součástí a podsestav smí provádět pouze kvalifikovaný personál!
 - Je třeba dodržovat obecné bezpečnostní předpisy a opatření pro manipulaci s elektrickým zařízením.
 - Pro vaši bezpečnost je běžecský pás KETTLER vybaven nouzovým vypínačem. Před zahájením tréninku si na oděv připevněte klip s bezpečnostním klíčem. Pokud byl běžecský pás vypnut sejmutím bezpečnostního klíče, nasadte jej zpět. Běžecský pás se automaticky nespustí. Další informace o ovládání bezpečnostního klíče naleznete v tomto návodu k obsluze běžecského pásu. Bezpečnostní klíč naleznete v návodu k obsluze počítače.
 - Nekontrolovanému používání běžecského pásu třetími osobami lze zabránit vyjmutím a zasunutím bezpečnostního klíče.
 - V případě nouze se držte oběma rukama zábradlí a slezte z pásu tak, že se postavíte na boční plošinky rámu. Stiskněte tlačítka STOP nebo vyjměte bezpečnostní klíč.

 **Nebezpečí!** Všechna elektrická zařízení vyzařují během provozu elektromagnetické záření. Dbejte na to, aby se v bezprostřední blízkosti konzole nenacházela zařízení citlivá na záření (např. mobilní telefony), protože mohou ovlivnit a zkreslit zobrazované hodnoty (např. měření srdečního tepu).

 **Pozor!** Jakékoli změny na přístroji, které nejsou popsány v návodu, mohou způsobit poškození nebo ohrožení osob. Změny smí provádět pouze servisní služba KETTLER nebo odborný personál vyškolený společností KETTLER.


- Spotřebič by měl být pravidelně, nejméně jednou ročně, kontrolován a servisován specializovaným prodejcem nebo servisním střediskem, aby byla zajištěna úroveň bezpečnosti stanovená v konstrukci tohoto spotřebiče.
- V případě jakýchkoli pochybností nebo dotazů se obraťte na svého prodejce.

SERVIS

- Ujistěte se, že běžecký pás nezačnete používat, dokud nebude instalace dokončena a dokud nebude zkontrolována jeho správná funkce.
- Nedoporučujeme používat spotřebič v bezprostřední blízkosti vlhkých prostor kvůli možnému vzniku koroze. Dbejte také na to, aby se do přístroje nedostaly žádné tekutiny (nápoje, pot apod.). Mohlo by to vést ke korozi.
- Tréninkové zařízení je určeno pro dospělé a není vhodné pro děti. Upozorňujeme, že přirozená touha hrát si a temperament dětí mohou často vést k nepředvídatelným situacím, které vylučují jakoukoli odpovědnost výrobce. Pokud přesto dovolíte dětem zařízení používat, je třeba je poučit o jeho správném používání a dohlížet na ně.
- Při používání zařízení vždy noste vhodnou sportovní obuv.
- Před prvním tréninkem se seznamte se všemi funkcemi a možnostmi nastavení přístroje.
- Ve vhodných intervalech kontrolujte všechny části jednotky, zejména šroubové spoje.
- Mezi deskou běžeckého pásu a běžeckým pásem je z výroby nanášeno mazivo. V závislosti na četnosti používání je třeba jej doplňovat. Používejte dodané vysoce kvalitní silikonové mazivo .
- Varování: Pokud nastavovací prvky vyčnívají, mohou uživateli překážet.
- Během provozu sledujte pohyb okraje běžícího pásu; pokud se pás vychyluje ze strany na stranu, je nutné jej znovu seřídit.
- V závislosti na napnutí a zatížení se může běžící řemen časem mírně prodloužit a "prokluzovat". Napnutí řemene korigujte podle popisu v této příručce.
- Tip: Běh v přímém směru na běžeckém pásu si můžete usnadnit tím, že se budete soustředit na nehybný předmět před sebou v místnosti. Běhejte, jako byste chtěli k tomuto objektu dojít.
- Důležité: Bezpečnostní spínač by měl být na bezpečném místě a děti by k němu neměly mít přístup!

NASTAVENÍ POJEZDOVÉHO PÁSU

- Všechny pojezdové pásy mají správné tovární nastavení. V průběhu času však může vlivem různých faktorů dojít k odchylce. Pokud dojde k vychýlení pásu, pohybujte pásem bez zatížení po dobu několika minut, abyste obnovili správné nastavení. Pokud vychýlení pásu přetrvává, postupně jej nastavte pomocí imbusového klíče o průměru 6 mm.
- Na poškození způsobená vychýlením pojezdového pásu se nevztahuje záruka a uživatel je musí opravit podle tohoto návodu. Pokud není odchylka okamžitě opravena, může dojít k poškození běžeckého pásu.
- Nastavení pásu se provádí při rychlosti nastavené na přibližně 6 km/h (případně méně). Během seřizování nesmí nikdo běžecký pás používat! Pokud se pás pohybuje doprava, otočte pravým seřizovacím šroubem ve směru hodinových ručiček (jak je znázorněno na obrázku níže) pomocí nástrčného klíče maximálně o čtvrt otáčky. Spust'te běžecký pás a zkontrolujte, zda funguje správně. Tento úkon opakujte, dokud se pás opět nepohybuje rovně. Pokud se pás odchyluje doleva, otočte nástrčným klíčem pravý seřizovací šroub proti směru hodinových ručiček maximálně o čtvrt otáčky. Znovu spust'te běžecký pás a zkontrolujte jeho provoz. Tento postup opakujte, dokud nebude běžecký pás opět rovný.
- **NAPÍNÁNÍ ŘEMENE**
Otáčejte seřizovacím šroubem ve směru hodinových ručiček maximálně o jednu otáčku. Postup opakujte na druhé straně. Zkontrolujte, zda běžecký pás neprokluzuje. Pokud prokluzuje, proved'te v tomto případě popsaný postup napínání znovu. Při seřizování a napínání pásu buďte velmi opatrní; příliš velké nebo příliš malé napnutí může běžecký pás poškodit!

Pred prvou inštaláciou a použitím spotrebiča si pozorne prečítajte tieto pokyny. Obsahuje dôležité informácie o bezpečnosti, prevádzke a údržbe prístroja. Návod na obsluhu si uschovajte na bezpečnom mieste, aby ste doň mohli v budúcnosti nahliadnuť, napr. pri objednávaní náhradných dielov alebo pri údržbe. Tréningové zariadenie je určené len na domáce použitie a smie sa používať len v suchých priestoroch. Tento symbol  označuje dôležité upozornenie.

BEZPEČNOSTNÉ PRAVIDLÁ

- Tento spotrebič môžu používať osoby staršie ako 14 rokov a osoby s obmedzenými fyzickými, zmyslovými alebo duševnými schopnosťami alebo s nedostatočnými skúsenosťami a znalosťami, ak sú pod dohľadom alebo boli poučené o bezpečnom používaní spotrebiča a rozumejú príslušným rizikám.
- Deti sa so spotrebičom nesmú hrať. Čistenie a údržbu nesmú vykonávať deti bez dozoru.
- **NEBEZPEČENSTVO!** Pri montáži výrobku udržiavajte deti v bezpečnej vzdialenosti (sú tam malé časti, ktoré môžu prehltnúť).
- **NEBEZPEČENSTVO!** Spotrebič vyžaduje sieťové napätie 230 V, 50 Hz.
- Sieťový kábel musí byť zapojený do zásuvky. Na pripojenie nepoužívajte rozdeľovač zásuviek! Ak sa používa predĺžovací kábel, musí byť v súlade so smericami VDE. Spotrebič sa smie používať len s originálnymi dodanými napájacími zdrojmi. Nikdy sami nemanipulujte s napájaním; v prípade potreby to zverte kvalifikovanému odborníkovi. Je nevyhnutné zabezpečiť, aby elektrický kábel nebol stlačený alebo aby nehrozilo nebezpečenstvo zakopnutia.
- **VAROVANIE!** Výrobca nezodpovedá za poškodenie spôsobené nesprávnym používaním. Zariadenie sa môže používať len na určený účel, t. j. na fyzický tréning dospelých.
- **NEBEZPEČENSTVO!** Informujte prítomných (najmä deti) o možných nebezpečenstvách počas cvičenia. **NEBEZPEČENSTVO!** Počas všetkých opráv, údržby a čistenia vždy odpojte sieťovú zástrčku.
- **NEBEZPEČENSTVO!** Neodborné opravy a konštrukcie (odstránenie pôvodných dielov, montáž neautorizovaných dielov atď.) môžu mať za následok nebezpečenstvo pre používateľa.
- **VAROVANIE!** Je tiež potrebné dodržiavať informácie o tom, ako trénovať.
- **VAROVANIE:** Školíte sa na stroji, ktorý bol navrhnutý podľa najnovších bezpečnostných noriem. Možným nebezpečným miestam, ktoré by mohli spôsobiť zranenie, sme sa vyhli a chránili ich, kde to bolo možné. Ak máte akékoľvek pochybnosti alebo otázky, obráťte sa na svojho predajcu alebo na servis spoločnosti Kettler.
- Približne každé 1 až 2 mesiace skontrolujte tesnosť všetkých častí zariadenia, najmä matic a skrutiek.
- Predtým, ako začnete trénovať, požiadajte svojho praktického lekára, aby overil, či môžete trénovať na bežiacom páse. Výsledky lekárskeho vyšetrenia by mali tvoriť základ vášho tréningového programu.
- Nesprávny alebo nadmerný tréning môže viesť k zdravotným problémom.
- Pred každým použitím vždy skontrolujte, či sú správne namontované všetky skrutkové a zástrčkové spoje, ako aj príslušné bezpečnostné zariadenia.
- Naše výrobky podliehajú neustálej inovatívnej kontrole kvality. Vyhradzuje si právo na technické zmeny, ktoré z nej vyplývajú.
- Umiestnenie jednotky musí byť zvolené tak, aby bola zabezpečená dostatočná bezpečná vzdialenosť od prekážok. Zariadenie by nemalo byť umiestnené v bezprostrednej blízkosti hlavných dopravných smerov. Voľný priestor okolo zariadenia musí byť aspoň o 1 meter väčší ako cvičebná plocha. Zabezpečte, aby sa vo voľnom priestore počas používania zariadenia nenachádzala iná osoba ako používateľ.
- Je potrebné dodržiavať všeobecné bezpečnostné pravidlá a opatrenia pre prevádzku elektrických zariadení.
- Ak sa zariadenie nebude dlhší čas používať, odpojte ho od elektrickej siete.
- Na tomto tréningovom zariadení sa môžu vykonávať len cvičenia v súlade s pokynmi na tréning.
- Tréningové zariadenie by malo byť umiestnené na rovnom povrchu. Pod ním by mal byť umiestnený vhodný materiál pohlcujúci vibrácie (ochranné rohože).
- Pri montáži výrobku je potrebné dodržiavať odporúčané hodnoty krútiaceho momentu (= xx Nm).
- Skutočný výkon osoby sa môže líšiť od uvedenej kapacity na zariadení.
- Tréningové zariadenie je v súlade s normou DIN EN ISO 20957-1:2014-05/ DIN EN ISO 20957-6:2017-04, trieda HC.
- Spotrebiče HB a HC nie sú vhodné pre vysoké presnosť.
- Výrobok nie je určený pre osoby s hmotnosťou vyššou ako 110 kg.

HRC TRAINING

NEBEZPEČENSTVO! Systémy na monitorovanie srdcovej frekvencie môžu byť nepresné. Nadmerný tréning môže viesť k vážnemu zraneniu alebo smrti. Ak pocítite závraty alebo slabosť, okamžite prestaňte trénovať.

VAROVANIE! Ak dôjde k strate signálu srdcovej frekvencie, výkon zariadenia zostane približne 60 sekúnd konštantný a potom sa bude pomaly znižovať. Skontrolujte systém merania srdcovej frekvencie (ušný klip, ručný monitor pulzu alebo hrudný pás), aby elektronika mohla opäť zistiť signál pulzu. Pri tréningu založenom na meraní srdcovej frekvencie (HRC) sa pre väčšiu presnosť odporúča používať hrudný pás.

Tieto pokyny si môžete stiahnuť aj zo stránky www.kettlersport.com.



POKYNY NA LIKVIDÁCIU






Výrobky HOI BY KETTLER sú recyklovateľné. Po skončení ich životnosti je potrebné ich riadne zlikvidovať (miestne zberné miesto).


Všetky výrobky KETTLER sú navrhnuté v súlade s najnovšími bezpečnostnými predpismi a vyrábajú sa pod neustálou kontrolou kvality. Takto získané poznatky využívame pri našej vývojovej práci. Z tohto dôvodu si vyhradujeme právo na zmeny v technológii a konštrukcii, aby sme našim zákazníkom mohli vždy ponúknuť optimálnu kvalitu výrobkov. Ak by sa napriek tomu vyskytol dôvod na reklamáciu, obráťte sa na svojho špecializovaného predajcu.


ELEKTRICKÁ BEZPEČNOSŤ

-  Varovanie! Nebezpečenstvo elektrického prúdu!
 - Elektrina je vždy potenciálnym zdrojom nebezpečenstva. So spotrebičom sa musí vždy zaobchádzať s náležitou opatrnosťou.
 - Nevystavujte zariadenie vlhkosti! Chráňte ho pred kontaktom s kvapalinami.
-  Správne nainštalovaná zásuvka na pripojenie spotrebiča musí byť ľahko prístupná.
 - Pred pripojením napájacieho zdroja spotrebiča do zásuvky porovnajte sieťové napätie uvedené na napájacom zdroji s miestnym sieťovým napätím. Ak sa hodnoty nezhodujú, obráťte sa na poskytovateľa služieb.
 - Po vypnutí zariadenia opäť vytiahnite zástrčku zo zásuvky.
 - Je nevyhnutné zabezpečiť, aby sa napájací kábel nezasekol alebo aby sa oň nezakoplo.
 - Sieťový kábel zapojte do uzemnenej zásuvky s ochranným uzemnením. Nepoužívajte gnaizidový rozdeľovač! Ak sa používa predlžovací kábel, musí byť v súlade so smericami VDE.
 - Pripojenie sa môže vykonať len do uzemnenej zásuvky so samostatnou 10 A poistkou (charakteristika C). Nikdy sami nemanipulujte s napájaním; v prípade potreby to zverte špecializovanému personálu!
 - Zariadenie sa môže používať len s dodanou napájacou jednotkou. Poškodená napájacia jednotka sa nesmie používať a musí sa okamžite vymeniť.

PRE VAŠU BEZPEČNOSŤ

- Bežecký pás sa môže používať len na určený účel, t. j. na tréning behu a chôdze pre dospelých. Bežecký pás je určený len na používanie v interiéri.
 - Poškodené komponenty môžu ovplyvniť bezpečnosť používateľa a životnosť spotrebiča. Poškodené alebo opotrebované súčasti sa preto musia okamžite vymeniť a prístroj sa musí až do opravy vyradiť z prevádzky. V prípade potreby používajte len originálne náhradné diely KETTLER.
 - Bežecký pás spĺňa platné bezpečnostné predpisy.
-  Nebezpečenstvo! Neodborné opravy a konštrukčné úpravy (odstránenie pôvodných dielov, montáž neautorizovaných dielov atď.) môžu spôsobiť nebezpečenstvo pre používateľa.
 -  Varovanie! Uistite sa, že priestor okolo bežeckého pásu je voľný a že pod strojom nie sú žiadne predmety alebo zvieratá!
 -  Varovanie! Za žiadnych okolností sa nesmiete dotýkať pohyblivého bežeckého pásu rukami. V blízkosti pásu alebo valcov sa nesmú nachádzať žiadne predmety, ktoré by mohli byť vtiahnuté. Hrozí nebezpečenstvo poranenia alebo poškodenia bežeckého pásu!
 - Bežecký pás je motorizované tréningové zariadenie, ktoré si pri obsluhu vyžaduje špeciálne bezpečnostné opatrenia a znalosti.
 - Osoby s obmedzenými fyzickými, zmyslovými alebo mentálnymi schopnosťami a deti musia byť poučené o správnom používaní zariadenia a nikdy ho nesmú používať bez dozoru.
 - Hladina trvalého hluku jednotky pri maximálnej rýchlosti je 75 dB.
 - Pri nastavovaní jednotky sa musí dodržať bezpečnostná zóna 1 meter na boku a 2 metre vzadu.
 - Opravy elektrických komponentov a podzostáv smie vykonávať len kvalifikovaný personál!
 - Je potrebné dodržiavať všeobecné bezpečnostné predpisy a opatrenia pri manipulácii s elektrickým zariadením.
 - Pre vašu bezpečnosť je bežecký pás KETTLER vybavený núdzovým vypínačom. Pred začatím tréningu si na odev pripevnite klip s bezpečnostným kľúčom. Ak bol bežecký pás vypnutý odňatím bezpečnostného kľúča, nasadte ho späť. Bežecký pás bežeckého pásu sa automaticky nespustí. Ďalšie informácie o ovládaní bezpečnostného kľúča nájdete v tomto návode na obsluhu bežeckej konzoly. bezpečnostný kľúč nájdete v návode na obsluhu počítača.
 - Nekontrolovanému používaniu bežeckého pásu tretími osobami môžete zabrániť vybratím a zasunutím bezpečnostného kľúča.
 - V núdzovej situácii sa držte zábradlia oboma rukami a z pásu vystúpte tak, že sa postavíte na bočné plošiny rámu. Stlačte tlačidlá STOP alebo vyberte bezpečnostný kľúč.

 **Nebezpečenstvo!** Všetky elektrické zariadenia počas prevádzky vyžarujú elektromagnetické žiarenie. Dbajte na to, aby ste v bezprostrednej blízkosti konzoly neumiestňovali zariadenia obzvlášť citlivé na žiarenie (napr. mobilné telefóny), pretože môžu ovplyvniť a skresliť zobrazované hodnoty (napr. meranie srdcovej frekvencie).

 **Varovanie!** Akékoľvek zmeny na zariadení, ktoré nie sú popísané v návode, môžu spôsobiť poškodenie alebo ohrozenie osôb. Zmeny môže vykonávať len servisná služba spoločnosti KETTLER alebo odborný personál vyškolený spoločnosťou KETTLER.


- Spotrebič by mal byť pravidelne, najmenej raz ročne, kontrolovaný a servisovaný špecializovaným predajcom alebo servisným strediskom, aby sa zabezpečila úroveň bezpečnosti stanovená v konštrukcii tohto spotrebiča.
- Ak máte akékoľvek pochybnosti alebo otázky, obráťte sa na svojho predajcu.

SERVIS

- Uistite sa, že ste bežecký pás nezačali používať skôr, ako bola dokončená inštalácia a skontrolovaná správna funkčnosť bežeckého pásu.
- Neodporúčame používať spotrebič v bezprostrednej blízkosti vlhkých priestorov z dôvodu možnej tvorby hrdze. Dbajte tiež na to, aby sa do prístroja nedostali žiadne tekutiny (nápoje, pot atď.). Môže to viesť ku korózii.
- Tréningové zariadenie je určené pre dospelých a nie je vhodné pre deti. Upozorňujeme, že prirodzená túžba hrať sa a temperament detí môžu často viesť k nepredvídaným situáciám, ktoré vylučujú akúkoľvek zodpovednosť výrobcu. Ak napriek tomu umožníte deťom používať zariadenie, musia byť poučené o jeho správnom používaní a pod dohľadom.
- Pri používaní zariadenia vždy noste vhodnú športovú obuv.
- Pred prvým tréningom sa oboznámte so všetkými funkciami a možnosťami nastavenia zariadenia.
- Vo vhodných intervaloch kontrolujte všetky časti jednotky, najmä skrutkové spoje.
- Medzi doskou bežeckého pásu a bežeckým pásom je mazivo aplikované z výroby. V závislosti od frekvencie používania by sa malo dopĺňať. Používajte dodané vysokokvalitné silikónové mazivo .
- **Varovanie:** Ak nastavovacie prvky vyčnievajú, môžu prekážať používateľovi.
- Počas prevádzky sledujte pohyb okraja bežeckého pásu; ak sa pás vychýli zo strany na stranu, je potrebné ho znovu nastaviť.
- V závislosti od napnutia a zaťaženia sa môže bežecký remeň časom mierne predĺžiť a "skĺznut". Napnutie remeňa korigujte podľa popisu v tejto príručke.
- **Tip:** Beh v priamej línii na bežeckom páse si môžete uľahčiť tak, že sa budete sústrediť na nehybný objekt pred vami v miestnosti. Bežte tak, akoby ste chceli k tomuto objektu kráčať.
- **Dôležité:** Bezpečnostný spínač by mal byť na bezpečnom mieste a deti by k nemu nemali mať prístup!

NASTAVENIE BEŽECKÉHO PÁSU

- Všetky bežiacie pásy majú správne nastavenie z výroby. V priebehu času však môže dôjsť k odchýlkam spôsobeným rôznymi faktormi. Ak dôjde k vychýleniu pásu, pohybujte pásom bez zaťaženia niekoľko minút, aby ste obnovili správne nastavenie. Ak vychýlenie pásu pretrváva, postupne ho nastavte pomocou imbusového kľúča s priemerom 6 mm.
- Na poškodenie spôsobené vychýlením bežeckého pásu sa nevzťahuje záruka a používateľ ho musí opraviť v súlade s týmito pokynmi. Ak sa odchýlka neodstráni okamžite, môže spôsobiť poškodenie bežeckého pásu.
- Nastavenie pásu sa vykonáva pri rýchlosti nastavenej na približne 6 km/h (prípadne menej). Počas nastavovania nesmie nikto používať bežecký pás! Ak sa pás pohybuje doprava, otočte pravú nastavovaciu skrutku v smere hodinových ručičiek (ako je znázornené na obrázku nižšie) nástrčným kľúčom maximálne o štvrt' otáčky. Spustite bežecký pás a skontrolujte, či funguje správne. Tento úkon opakujte, kým sa pás opäť nebude pohybovať rovno. Ak sa pás odchyľuje doľava, otočte nástrčným kľúčom pravú nastavovaciu skrutku proti smeru hodinových ručičiek maximálne o štvrtinu otáčky. Znovu spustite bežecký pás a skontrolujte jeho činnosť. Tento postup opakujte, kým sa bežecký pás opäť nenarovná.
- **NAPÍNANIE REMEŇA**
Otočte nastavovaciu skrutku v smere hodinových ručičiek maximálne o jednu otáčku. Postup zopakujte aj na druhej strane. Skontrolujte, či pás bežeckého pásu neprekážava. Ak sa šmýka, v takom prípade vykonajte opísaný postup napínania znova. Pri nastavovaní a napínaní pásu buďte veľmi opatrní; príliš veľké alebo príliš malé napnutie môže bežecký pás poškodiť!

A készülék első üzembe helyezése és használata előtt figyelmesen olvassa el ezeket az utasításokat. Fontos információkat tartalmaz a készülék biztonságára, üzemeltetésére és karbantartására vonatkozóan. A használati útmutatót a későbbi hivatkozáshoz, pl. pótalkatrészek rendelése vagy karbantartás esetén, őrizze meg biztonságos helyen. A tréningkészülék kizárólag otthoni használatra készült, és csak száraz helyen használható. Ez a szimbólum  fontos figyelmeztetést jelez.

BIZTONSÁGI SZABÁLYOK

- Ezt a készüléket 14 éves vagy annál idősebb személyek, valamint korlátozott fizikai, érzékszervi vagy szellemi képességekkel rendelkező, illetve tapasztalat és tudás hiányában lévő személyek is használhatják, ha felügyelet alatt állnak, vagy eligazítást kaptak a készülék biztonságos használatáról, és megértették az ezzel járó kockázatokat.
- Gyermek nem játszhat a készülékkel. A tisztítást és karbantartást gyermekek felügyelet nélkül nem végezhetik.
- **VESZÉLY!** A termék összeszerelésekor tartsa távol a gyermekeket (vannak lenyelhető apró alkatrészek).
- **VESZÉLY!** A készülék 230 V, 50 Hz hálózati feszültséget igényel.
- A hálózati kábelt be kell dugni a konnektorba. Ne használjon konnektorosztót a csatlakozáshoz! Hosszabbító kábel használata esetén annak meg kell felelnie a VDE-irányelveknek. A készüléket csak a mellékelt eredeti tápegységekkel szabad használni. Soha ne babráljon saját maga a tápegységgel; szükség esetén ezt szakképzett szakemberrel végeztesse el. Feltétlenül meg kell győződni arról, hogy az elektromos kábel nem szorul be, és nem jelent botlásveszélyt.
- **FIGYELEM!** A gyártó nem vállal felelősséget a nem rendeltetésszerű használatból eredő károk. A készüléket csak rendeltetésszerűen, azaz felnőttek fizikai edzésére szabad használni.
- **VESZÉLY!** Tájékoztassa a jelenlévőket (különösen a gyermekeket) a gyakorlat során felmerülő lehetséges veszélyekről. **VESZÉLY!** Minden javítás, karbantartás és tisztítás során mindig húzza ki a hálózati csatlakozót.
- **VESZÉLY!** A nem megfelelő javítások és szerkezetek (eredeti alkatrészek eltávolítása, nem engedélyezett alkatrészek beszerelése stb.) veszélyt jelenthetnek a felhasználóra nézve.
- **FIGYELEM!** Az edzésre vonatkozó információkat is követni kell.
- **FIGYELMEZTETÉS:** Ön egy olyan gépen gyakorol, amelyet a legújabb biztonsági előírásoknak megfelelően terveztek. A sérülést okozó lehetséges veszélyforrásokot lehetőség szerint elkerültük és védjük. Ha bármilyen kétsége vagy kérdése van, kérjük, forduljon a kereskedőjéhez vagy a Kettler szervizhez.
- Körülbelül 1-2 havonta ellenőrizze a készülék minden részének, különösen az anyák és csavarok tömörségét.
- Mielőtt elkezdené az edzést, kérdezze meg a háziorvosát, hogy ellenőrizze, edzhet-e futópadon. Az orvosi vizsgálat eredményének kell képeznie az edzésprogram alapját.
- A helytelen vagy túlzott edzés egészségügyi problémákhoz vezethet.

Minden használat előtt mindig ellenőrizze, hogy minden csavar- és dugócsatlakozás, valamint a megfelelő biztonsági eszközök megfelelően vannak-e felszerelve.

- Termékeinket folyamatos, innovatív minőségellenőrzésnek vetjük alá. Az ebből adódó technikai változtatások jogát fenntartjuk.
- A készülék helyét úgy kell megválasztani, hogy elegendő biztonságos távolságot biztosítson az akadályoktól. A készüléket nem szabad fő közlekedési irányok közvetlen közelében elhelyezni. A készülék körüli szabad területnek legalább 1 méterrel nagyobbak kell lennie, mint a gyakorlóterület. Biztosítani kell, hogy a készülék használatakor a használon kívül senki más ne tartózkodjon a szabad területen.
- Az elektromos berendezések üzemeltetésére vonatkozó általános biztonsági szabályokat és óvintézkedéseket be kell tartani.
- Ha a készüléket hosszabb ideig nem használja, húzza ki a tápegységből.
- Ezen az edzőkészüléken csak az edzési utasításoknak megfelelő gyakorlatok végezhetők.
- Az oktatóeszközt vízszintes felületre kell helyezni. Megfelelő rezgéselnyelő anyagot (védőszőnyeget) kell alá helyezni.
- A termék összeszerelésénél be kell tartani az ajánlott nyomatéki előírásokat (= xx Nm).
- Egy személy tényleges teljesítménye eltérhet az eszközön feltüntetett kapacitástól.
- Az oktatóeszköz megfelel a DIN EN ISO 20957-1:2014-05 / DIN EN ISO 20957-6:2017-04 szabványnak, HC osztály.
- A HB és HC készülékek nem alkalmasak magas pontosság.
- A termék nem 110 kg-nál nagyobb testsúlyú személyek számára készült.

HRC KÉPZÉS

VESZÉLY! A pulzusmérő rendszerek pontatlanok lehetnek. A túlzott edzés súlyos sérüléshez vagy halálhoz vezethet. Azonnal hagyja abba az edzést, ha szédülést vagy gyengeséget érez.

FIGYELEM! Ha a pulzusjel megszűnik, a készülék teljesítménye körülbelül 60 másodpercig állandó marad, majd lassan csökken. Ellenőrizze a pulzusmérő rendszert (fülcsipesz, kézi pulzusmérő vagy mellkasi öv), hogy az elektronika ismét érzékelni tudja a pulzusjelet. A pulzusmérésen (HRC) alapuló edzéshez a nagyobb pontosság érdekében mellkasi öv használata ajánlott.

Ezek az utasítások letölthetők a www.kettlersport.com weboldalról is.



ÁRTALMATLANÍTÁSI UTASÍTÁSOK






A HOI BY KETTLER termékek újrahasznosíthatók. Használati idejük végén a készüléket megfelelően kell ártalmatlanítani (helyi gyűjtőhely).


Minden KETTLER-terméket a legújabb biztonsági előírásoknak megfelelően tervezünk és folyamatos minőségellenőrzés mellett gyártunk. Az így szerzett ismereteket felhasználjuk fejlesztési munkánk során. Ezért fenntartjuk a jogot a technológiai és tervezési változtatásokra, hogy mindig optimális termékminőséget tudjunk kínálni ügyfeleinknek. Amennyiben mégis panaszra adna okot, kérjük, forduljon szakkereskedőjéhez.


ELEKTROMOS BIZTONSÁG

-  **Figyelem! Veszély az elektromos áram miatt!**
 - Az elektromosság mindig potenciális veszélyforrás. A készüléket mindig kellő óvatossággal kell kezelni.
-  **Ne tegye ki a készüléket nedvességnek! Védje a folyadékokkal való érintkezéstől.**
 - A készülék csatlakoztatására szolgáló, megfelelően felszerelt aljzatnak könnyen hozzáférhetőnek kell lennie.
 - Mielőtt a készülék tápegységét csatlakoztatja a konnektorba, hasonlítsa össze a tápegységen feltüntetett hálózati feszültséget a helyi hálózati feszültséggel. Ha az értékek nem egyeznek, forduljon a szolgáltatóhoz.
 - A készülék kikapcsolása után ismét húzza ki a hálózati csatlakozót a konnektorból.
 - Feltétlenül ügyelni kell arra, hogy a tápkábel ne csipődjön be, és ne botoljon bele.
 - Csatlakoztassa a hálózati kábelt egy földelt, védőföldeléssel ellátott aljzatba. Ne használjon gniaizide osztót! Ha hosszabbítót használ, annak meg kell felelnie a VDE-irányelveknek.
 - A csatlakoztatás csak 10 A-s egyedi biztosítókkal (C karakterisztika) ellátott, földelt konnektorba történhet. Soha ne babráljon saját maga a tápegységgel; szükség esetén ezt szakképzett személyekkel végeztesse el!
 - A készülék csak a mellékelt tápegységgel használható. A meghibásodott tápegység nem használható, és azt azonnal ki kell cserélni.

AZ ÖN BIZTONSÁGA ÉRDEKÉBEN

- A futópad csak rendeltetésszerűen, azaz felnőttek futó- és gyaloglóedzésére használható. A futópadozt kizárólag beltéri használatra tervezték.
 - A sérült alkatrészek befolyásolhatják a felhasználó biztonságát és a készülék élettartamát. Ezért a sérült vagy elhasználódott alkatrészeket azonnal ki kell cserélni, és a készüléket a javításig ki kell vonni a használatból. Szükség esetén csak eredeti KETTLER pótalkatrészeket használjon.
 - A futópad megfelel a hatályos biztonsági előírásoknak.
-  **Veszély! A nem megfelelő javítások és szerkezeti átalakítások (eredeti alkatrészek eltávolítása, nem engedélyezett alkatrészek beszerelése stb.) veszélyt jelenthetnek a felhasználóra nézve.**
 -  **Figyelem! Győződjön meg arról, hogy a futópad körül szabad a tér, és hogy a gép alatt nincsenek tárgyak vagy állatok!**
 -  **Figyelem! A futópad mozgó futószalagját semmilyen körülmények között nem szabad kézzel megérinteni. A futószalag vagy a görgők közelében nem lehetnek olyan tárgyak, amelyek behúzódhatnak. Fennáll a sérülés vagy a futópad károsodásának veszélye!**
- A futópad egy motoros edzőeszköz, amelynek működtetése különleges óvintézkedéseket és ismereteket igényel.
 - A korlátozott fizikai, érzékszervi vagy szellemi képességekkel rendelkező személyeket és a gyermekeket ki kell oktatni a készülék helyes használatára, és soha nem szabad felügyelet nélkül használni.
 - A készülék folyamatos zajszintje maximális sebességnél 75 dB.
 - A készülék felállításakor oldalról 1 méteres, hátulról pedig 2 méteres biztonsági zónát kell tartani.
 - Az elektromos alkatrészek és részegységek javítását csak szakképzett személyzet végezheti!
 - Az elektromos berendezések kezelésére vonatkozó általános biztonsági előírásokat és óvintézkedéseket be kell tartani.
 - Az Ön biztonsága érdekében a KETTLER futópad vészleállító kapcsolóval van felszerelve. Az edzés megkezdése előtt rögzítse a biztonsági kulcscsipetetőt a ruházatához. Ha a futópadozt a biztonsági kulcs eltávolításával kikapcsolták, helyezze vissza. A futópad futószalagja nem indul el automatikusan. A biztonsági kulcs működtetésével kapcsolatos további információkért olvassa el ezt a futópad-konzol kézikönyvet. Biztonsági kulcsot a számítógép kézikönyvében találja.
 - A futópad harmadik személyek általi ellenőrizetlen használata a biztonsági kulcs eltávolításával és behúzásával megakadályozható.
 - Vészhelyzetben mindkét kezével kapaszkodjon a kapaszkodóba, és a keret oldalsó peronjaira állva lépjen le az övről. Nyomja meg a STOP gombokat vagy húzza ki a biztonsági kulcsot.

 **Veszély!** Minden elektromos készülék működés közben elektromágneses sugárzást bocsát ki. Vigyázzon, hogy különösen sugárzásra érzékeny eszközöket (pl. mobiltelefon) ne helyezzen a konzol közvetlen közelébe, mert azok befolyásolhatják és torzíthatják a megjelenített értékeket (pl. pulzusszámmérés).

 **Figyelem!** A készüléknek a használati utasításban leírtaktól eltérő bármilyen változtatása kárt vagy személyi veszélyt okozhat. A módosításokat csak a KETTLER szerviz vagy a KETTLER által képzett szakember végezheti.

- A készüléket rendszeresen, legalább évente egyszer, szakkereskedőnek vagy szervizközpontnak kell ellenőriznie és karbantartania, hogy a készülék tervezése során meghatározott biztonsági szintet biztosítsa.
- Ha bármilyen kétsége vagy kérdése van, kérjük, forduljon a kereskedőjéhez.

SZOLGÁLTATÁS

- Ügyeljen arra, hogy addig ne kezdje el használni a futópádot, amíg a telepítés be nem fejeződött, és a futópádot nem ellenőrizték a helyes működésre vonatkozóan.
- Nem javasoljuk a készülék használatát nedves területek közvetlen közelében a lehetséges rozsdaképződés miatt. Ügyeljen arra is, hogy semmilyen folyadék (ital, izzadság stb.) ne kerüljön a készülékbe. Ez korrózióhoz vezethet.
- Az oktatóeszköz felnőttek számára készült, gyermekek számára nem alkalmas. Felhívjuk figyelmét, hogy a gyermekek természetes játékszenvedélye és temperamentuma gyakran vezethet olyan előre nem látható helyzetekhez, amelyek kizárják a gyártó felelősségét. Ha ennek ellenére lehetővé teszi, hogy gyermekek használják a készüléket, akkor ki kell oktatni őket a helyes használatra és felügyelni kell őket.
- A készülék használatakor mindig viseljen megfelelő sportcipőt.
- Az első edzés előtt ismerkedjen meg a készülék összes funkciójával és beállítási lehetőségével.
- Ellenőrizze megfelelő időközönként a készülék minden részét, különösen a csavaros csatlakozásokat.
- A futópád övlemeze és a futószalag között gyárilag kenőanyag van. A használat gyakoriságától függően ezt pótolni kell. Használja a mellékelt kiváló minőségű szilikonzsírt.
- Figyelmeztetés: Ha a beállítási elemek kiállnak, zavarhatják a felhasználót.
- Figyelje meg a futószalag szélének mozgását működés közben; ha a futószalag oldalirányban eltér, újra kell állítani.
- A feszítéstől és a terheléstől függően a futószíj idővel kissé megnyúlhat és "megcsúszhat". A jelen kézikönyvben leírtak szerint korrigálja a futószíj feszességét.
- Tipp: A futópádon egyenes vonalban történő futást megkönnyítheti, ha a teremben egy Ön előtt lévő álló tárgyra koncentrálni. Fusson úgy, mintha e tárgy felé akarna sétálni.
- Fontos: A biztonsági kapcsolónak biztonságos helyen kell lennie, és gyermekek nem férhetnek hozzá!

A FUTÓSZALAG BEÁLLÍTÁSA

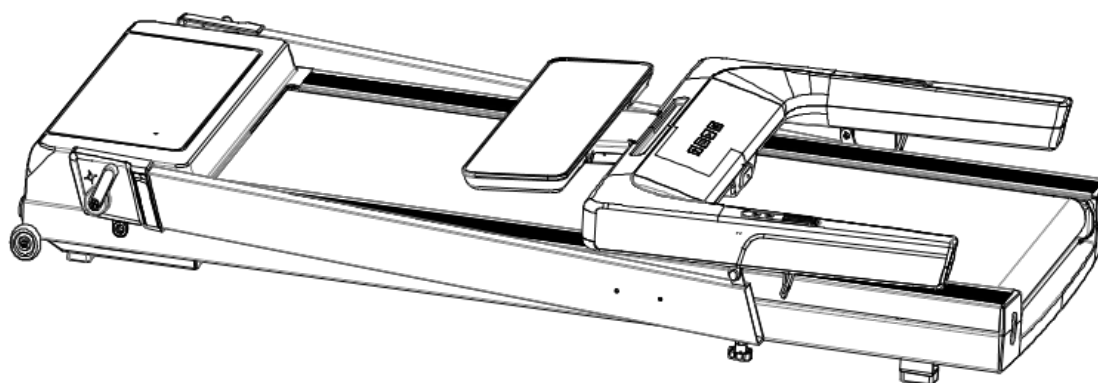
- Minden futószíj a megfelelő gyári beállítással rendelkezik. Idővel azonban különböző tényezők miatt eltérés fordulhat elő. Ha a szíj kitérése előfordul, a helyes beállítás visszaállításához néhány percig terhelés nélkül mozgassa a szíjat. Ha a szíj kitérés továbbra is fennáll, fokozatosan állítsa be azt egy 6 mm-es imbuszkulccsal.
- A futószalag elhajlása által okozott károokra a garancia nem terjed ki, és azokat a felhasználónak kell megjavítania a jelen utasításoknak megfelelően. Ha az eltérést nem javítja ki azonnal, az a futószalag károsodását okozhatja.
- A szíjbeállítás körülbelül 6 km/h (esetleg ennél kisebb) sebességgel történik. A beállítás ideje alatt senki sem használhatja a futópádot! Ha a szíj jobbra mozog, akkor a jobb oldali állítócsavart az óramutató járásával megegyező irányba (az alábbi ábrán látható módon) egy dugókulccsal legfeljebb egy negyed fordulatot kell elfordítani. Indítsa el a futópád szalagját, és ellenőrizze, hogy az megfelelően működik-e. Ismétlje meg ezt a műveletet, amíg a futószalag ismét egyenesen mozog. Ha a futószalag balra tér el, akkor a jobb oldali beállítócsavart a dugókulccsal az óramutató járásával ellentétes irányba fordítsa el legfeljebb egy negyed fordulatot. Indítsa újra a futópádot, és ellenőrizze a működését. Ismétlje meg ezt az eljárást, amíg a futószalag ismét egyenes nem lesz.
- **SZÍJFESZÍTÉS**
Fordítsa el a beállítócsavart az óramutató járásával megegyező irányba legfeljebb egy fordulatot. Ismétlje meg az eljárást a másik oldalon. Ellenőrizze, hogy a futószalag nem csúszik-e. Ha csúszik, ebben az esetben végezze el újra a leírt feszítési eljárást. Legyen nagyon óvatos a szíj beállításakor és feszítésekor; a túl nagy vagy túl kicsi feszítés károsíthatja a futópádot!

1: Wyjmij bieżnię z kartonu i połóż ją na płaskiej powierzchni (zobacz zdjęcie poniżej), usuń wszystkie folie i taśmy, którymi zabezpieczone jest urządzenie.

1: Vyjměte běžecký pás z kartonové krabice a položte jej na rovný povrch (viz fotografie níže), odstraňte všechny fólie a pásky, kterými je přístroj chráněn.

1: Vyberte bežecký pás z kartonovej krabice a položte ho na rovný povrch (pozri fotografiu nižšie), odstráňte všetky fólie a pásky, ktorými je zariadenie chránené.

1: Vegye ki a futópádot a kartondobozból, és fektesse sík felületre (lásd az alábbi képet), távolítsa el az összes fóliát és szalagot, amelyekkel a készüléket védik.

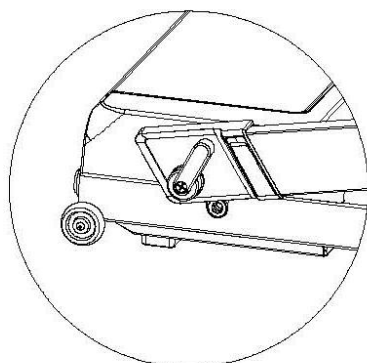
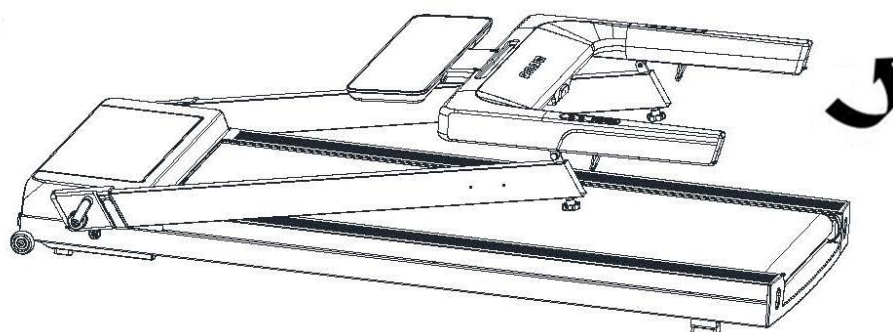


2: Poluzuj dwa pokrętła w kształcie litery L na spodzie, a następnie zacznij podnosić kolumny bieżni.

2: Uvolněte dva knoflíky ve tvaru písmene L na spodní straně a začněte zvedat sloupky běžeckého pásu.

2: Uvoľnite dva gombíky v tvare písmena L na spodnej strane a potom začnite zdvíhať stĺpiky bežeckého pásu.

2: Lazítsa meg a két L alakú gombot az alján, majd kezdje el emelni a futópád oszlopait

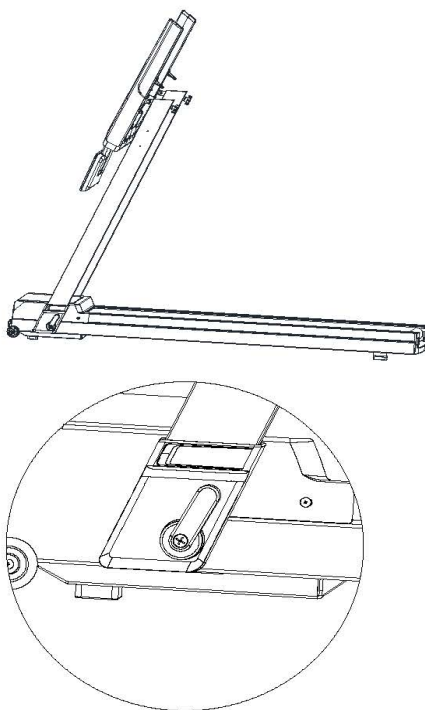


3: Podnieś kolumny do górnej pozycji, a następnie zablokuj pokrętłami w kształcie litery L.

3: Zvedněte sloupky do horní polohy a zajistěte je knoflíky ve tvaru písmene L.

3: Zdvihnite stĺpiky do hornej polohy a potom ich zaistite pomocou gombíkov v tvare L.

3: Emelje az oszlopkat a felső pozícióba, majd rögzítse az L alakú gombokkal.

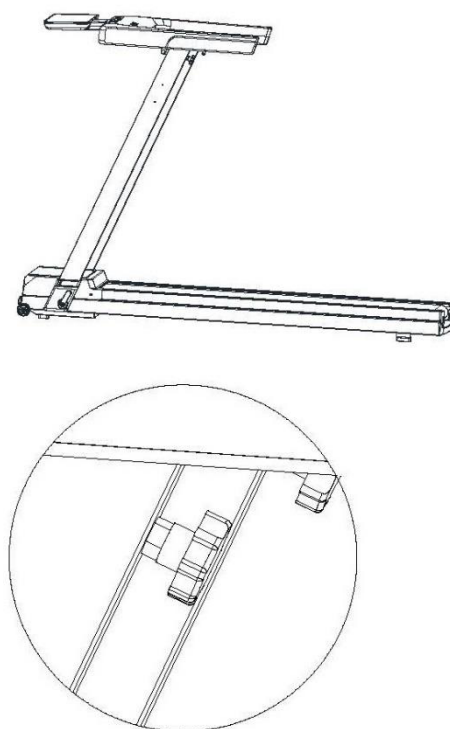


4: Poluzuj pokrętła gwiazdowe po obu stronach, ustaw ramę konsoli we właściwej pozycji, następnie dokręć pokrętła.

4: Uvolněte hvězdicové knoflíky na obou stranách, posuňte rám konzoly do správné polohy a poté knoflíky utáhněte.

4: Uvoľnite hviezdicové gombíky na oboch stranách, posuňte rám konzoly do správnej polohy a potom gombíky utiahnite.

4: Lazítsa meg a csillaggombokat mindkét oldalon, mozgassa a konzol keretét a megfelelő pozícióba, majd húzza meg a gombokat.

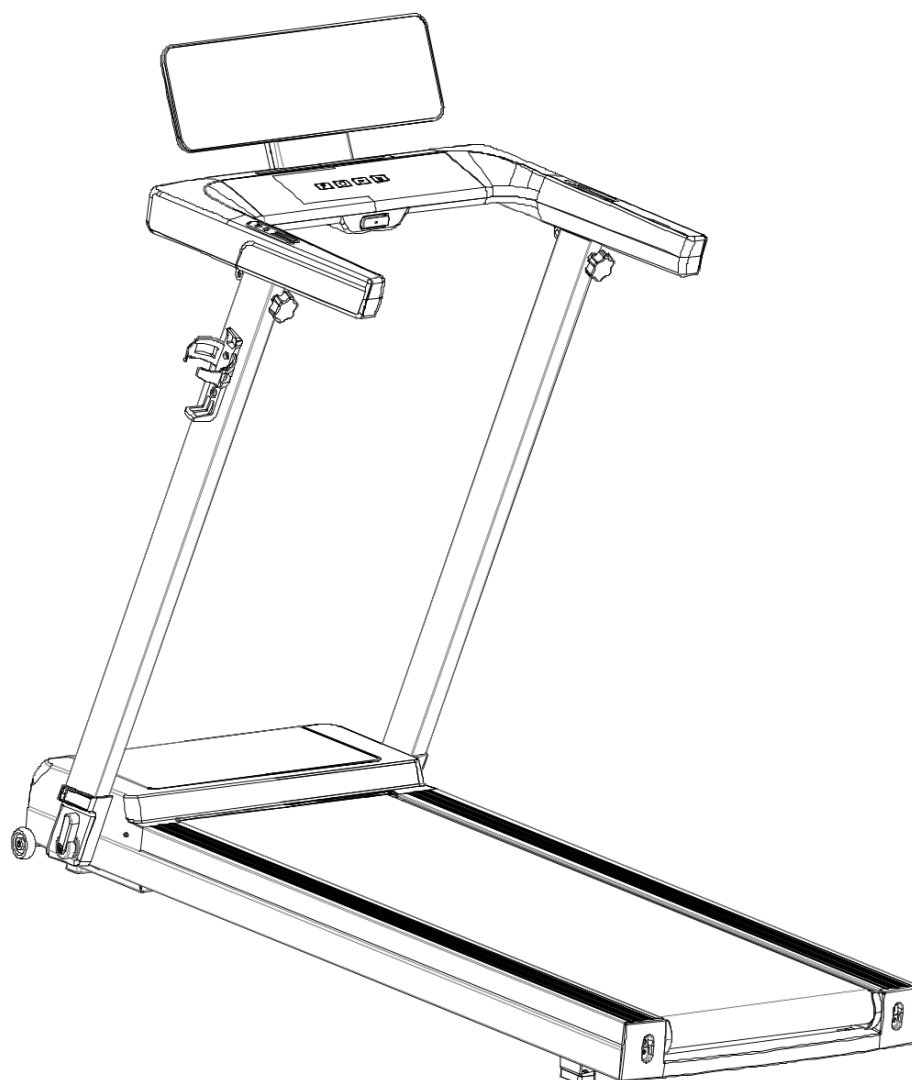


5: Ustaw konsolę w odpowiedniej pozycji, zamontuj uchwyt na bidon do lewej kolumny za pomocą śruby krzyżakowej M4*16 z pełnym gwintem. Po dwukrotnym sprawdzeniu, czy pokrętła w kształcie litery L oraz pokrętła gwiazdowe są dobrze zablokowane, montaż jest zakończony.

5: Přesuňte konzolu do správné polohy, připevněte držák bidonu k levému sloupku pomocí křížového šroubu M4*16 s plným závitem. Po překontrolování, zda jsou knoflíky ve tvaru L a hvězdicové knoflíky bezpečně zajištěny, je montáž dokončena.

5: Presuňte konzolu do správnej polohy, namontujte držiak bidónu na ľavý stĺpik pomocou krížovej skrutky M4*16 s plným závitom. Po opätovnej kontrole, či sú gombíky v tvare L a hviezdicové gombíky bezpečne zaistené, je montáž dokončená.

5: Vigye a konzolt a megfelelő pozícióba, és szerelje fel a bidontartót a bal oldali oszlopra egy M4*16-os Phillips csavarral, teljes menettel. Miután kétszeresen ellenőrizte, hogy az L alakú gombok és a csillaggombok biztonságosan rögzültek-e, az összeszerelés befejeződött.

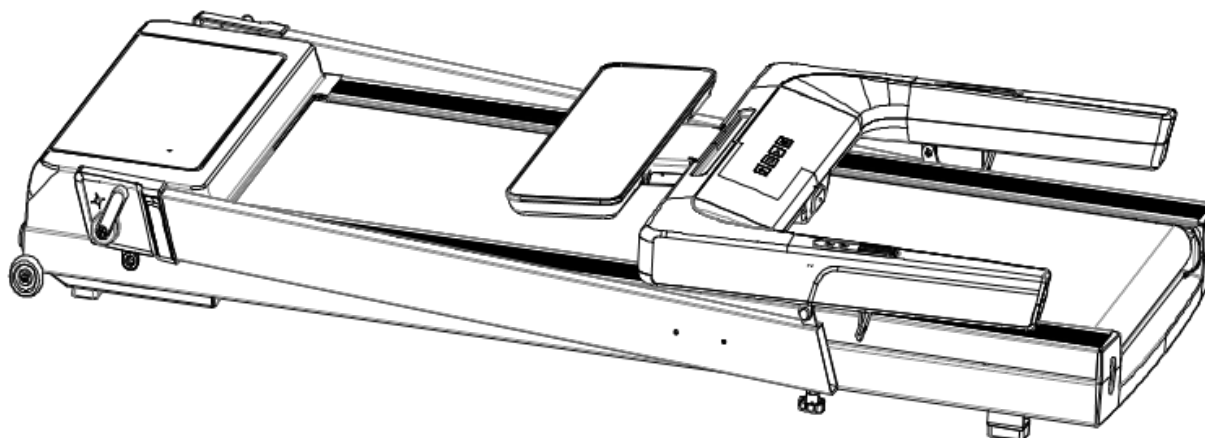


1: Złóż bieżnię zgodnie z odwrotną procedurą montażu. Połóż konsolę na płasko, przytrzymaj ramę konsoli jedną ręką, a następnie poluzuj pokrętło gwiazdowe drugą ręką, aby złożyć ramę konsoli. Przytrzymaj kolumnę jedną ręką, a następnie poluzuj pokrętło w kształcie litery L drugą ręką, aby złożyć kolumnę. Na koniec zablokuj pokrętło w kształcie litery L. Bieżnia jest złożona i można ją przenosić i/lub przechowywać.

1: Běžecý pás sestavte podle opačného postupu montáže. Položte konzolu na plochu, jednou rukou přidržujte rám konzoly a druhou rukou uvolněte hvězdicové knoflíky, abyste rám konzoly sklopili. Jednou rukou držte sloupek, druhou rukou uvolněte knoflík ve tvaru písmene L a sloupek sklopte. Nakonec zajistěte knoflík ve tvaru písmene L. Běžecý pás je nyní složený a lze jej přemístit a/nebo uskladnit.

1: Bežecý pás zostavte podľa opačného postupu montáže. Položte konzolu na rovnú plochu, jednou rukou držte rám konzoly a druhou rukou uvoľnite hviezdicové gombíky, aby ste rám konzoly zložili. Jednou rukou držte stĺp, potom druhou rukou uvoľnite gombík v tvare písmena L, aby ste stĺp zložili. Nakonec uzamknite gombík v tvare písmena L. Bežecý pás je teraz zložený a môžete ho premiestňovať a/alebo skladovať.

1: Szerelje össze a futópádot a fordított összeszerelési eljárás szerint. Fektesse a konzolt laposra, egyik kezével fogja meg a konzolkeretet, majd a másik kezével lazítsa meg a csillaggombokat a konzolkeret összehajtásához. Egyik kezével fogja meg az oszlopot, majd a másik kezével lazítsa meg az L alakú gombot az oszlop összecukásához. Végül zárja be az L alakú gombot. A futópád most már összecukott állapotban van, és mozgatható és/vagy tárolható.

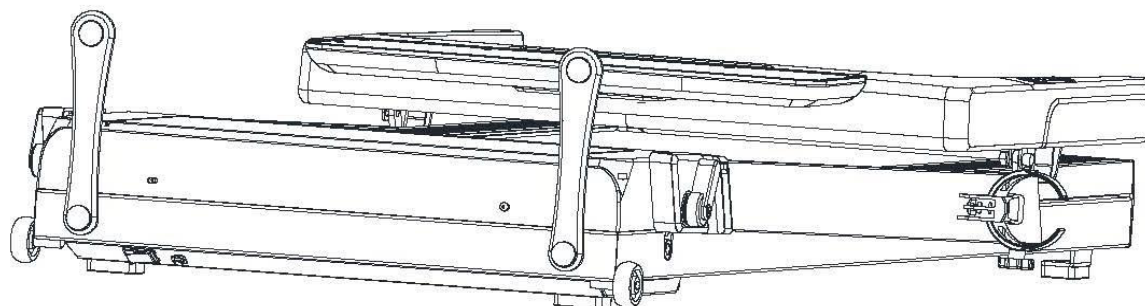


2: Obróć składane wsporniki zgodnie z kierunkiem przedstawionym na poniższej ilustracji.

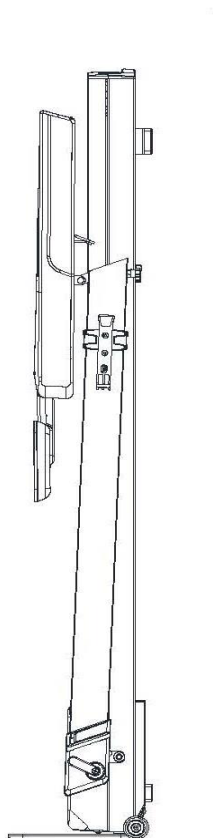
2: Otočte skládací držáky podle směru znázorněného na obrázku níže.

2: Otočte sklopné konzoly podľa smeru znázorneného na obrázku nižšie.

2: Forgassa el a hajtókonzolokat az alábbi ábrán látható irányoknak megfelelően.



- 3: Postaw bieżnię zgodnie ze wskazaniem na poniższym rysunku.
- 3: Umístěte běžecký pás tak, jak je uvedeno na obrázku níže.
- 3: Umiestnite bežecký pás tak, ako je uvedené na obrázku nižšie.
- 3: Helyezze el a futópadot az alábbi ábrán látható módon.



Uwaga: Bieżnię należy ustawić blisko ściany i przechowywać z dala od dzieci, aby zapobiec nieoczekiwanym obrażeniom.

Poznámka: Běžecký pás by měl být umístěn v blízkosti stěny a uložen mimo dosah dětí, aby nedošlo k nečekanému zranění.

Poznámka: Bežecký pás by mal byť umiestnený v blízkosti steny a uložený mimo dosahu detí, aby sa predišlo neočakávaným zraneniam.

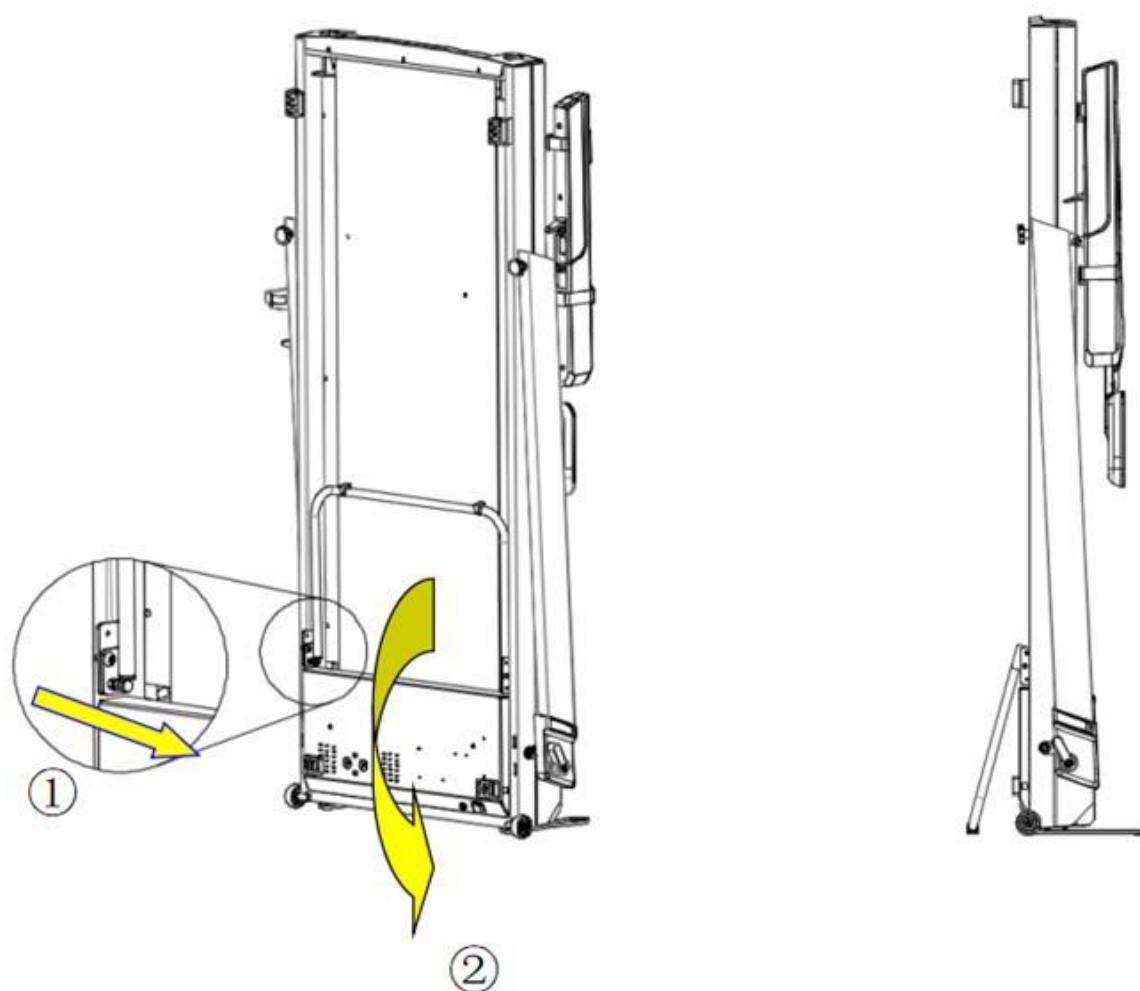
Megjegyzés: A futópadot a váratlan sérülések elkerülése érdekében a falhoz közel kell elhelyezni, és a gyermekektől távol kell tárolni.

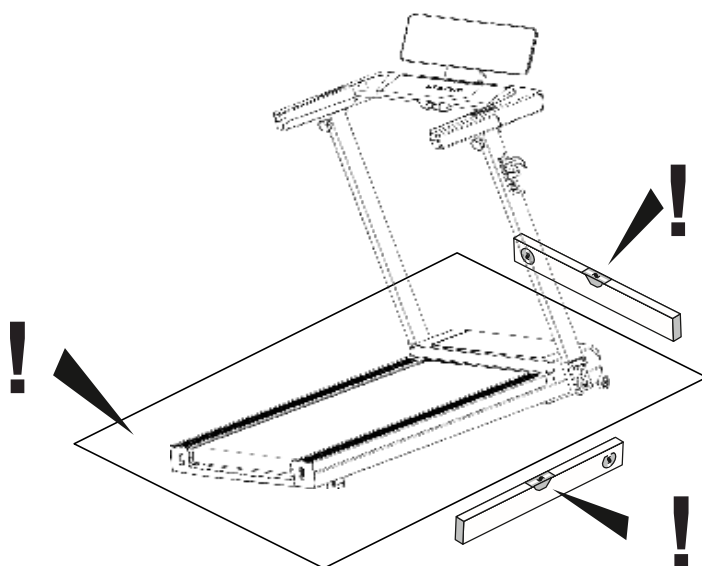
4: Przechowywanie w pionie: Po złożeniu bieżni zgodnie z pierwszymi trzema krokami, wyciągnij lewy zatrząsk w dolnej części wspornika, następnie opuść wspornik w dół, aż zatrząsk wskoczy na miejsce z dźwiękiem "trzaśnięcia". Wspornik stanowi dodatkowy element podtrzymujący bieżnię w pozycji pionowej. Umożliwia zostawienie bieżni wolnostojącej, nie w pobliżu ściany.

4: Vertikální skladování: Po složení běžeckého pásu podle prvních tří kroků vytáhněte levou západku ve spodní části držáku a poté držák spust'te dolů, dokud západka se zvukem "cvaknutí" nezapadne na místo. Držák poskytuje dodatečnou oporu běžeckému pásu ve svislé poloze. Umožňuje ponechat běžecký pás volně stojící, nikoli u zdi.

4: Vertikálne skladovanie: Po zložení bežeckého pásu podľa prvých troch krokov vyťahnite ľavú západku v spodnej časti držiaka a potom držiak spustíte nadol, kým západka so zvukom "cvaknutia" nezapadne na miesto. Konzola poskytuje dodatočnú oporu pre bežecký pás vo vertikálnej polohe. Umožňuje, aby bežecký pás zostal voľne stát', nie pri stene.

4: Fügőleges tárolás: Miután a futópadot az első három lépésnek megfelelően összecusukta, húzza ki a tartó alján lévő bal oldali reteszt, majd engedje le a tartót, amíg a retesz "csattanó" hanggal a helyére nem pattan. A konzol további támaszt nyújt a futópadnak függőleges helyzetben. Lehetővé teszi, hogy a futópad szabadon álljon, ne legyen fal mellett.



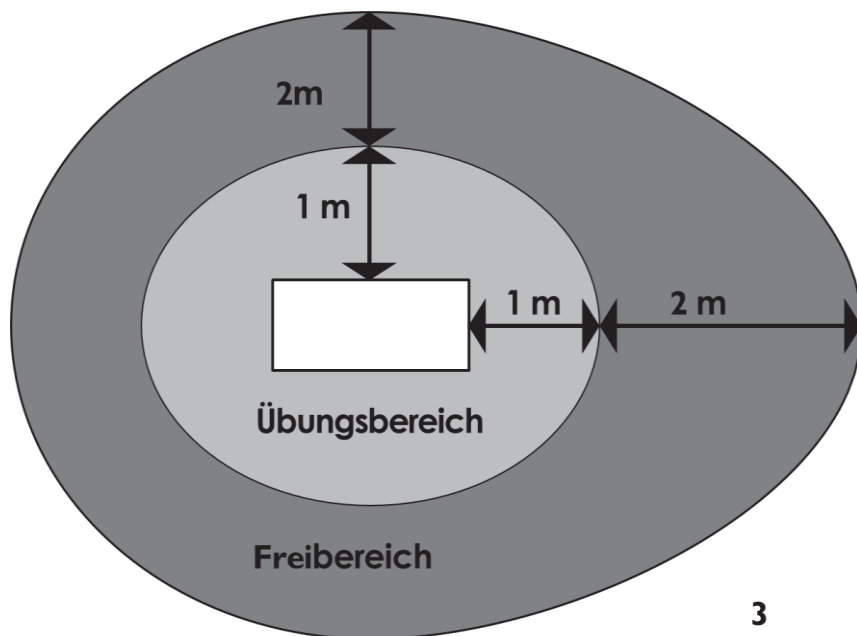


PL UWAGA! Urządzenie treningowe musi zostać ustawione na poziomej, stabilnej powierzchni. Pod urządzeniem należy umieścić dodatkową warstwę amortyzującą wstrząsy i zapobiegającą ślizganiu się urządzenia (np. mata ochronna). Podczas treningu nic nie może znajdować się w pobliżu bieżni w odległości mniejszej niż 1 metr.

CS POZNÁMKA: Tréninkové zařízení musí být umístěno na vodorovném, stabilním povrchu. Pod zařízením musí být umístěna další tlumičí a protiskluzová vrstva (např. ochranná podložka). Během tréninku se nesmí nic nacházet ve vzdálenosti menší než 1 metr od běžeckého pásu.

SK POZNÁMKA: Tréningové zariadenie musí byť umiestnené na vodorovnom, stabilnom povrchu. Pod zariadenie sa musí umiestniť dodatočná vrstva tlmíaca nárazy a protišmyková vrstva (napr. ochranná podložka). Počas tréningu sa nesmie nič nachádzať vo vzdialenosti menšej ako 1 meter od bežeckého pásu.

HU MEGJEGYZÉS: Az oktatóeszközt vízszintes, stabil felületre kell helyezni. Az eszköz alá további ütécscillapító és csúszásgátló réteget (pl. védőszőnyeget) kell elhelyezni. Edzés közben semmi sem lehet a futópád 1 méteren belül.



3

Bieganie to bardzo efektywna forma treningu. Dzięki bieżni możesz przeprowadzić kontrolowany i mierzalny trening biegowy w domu, niezależnie od pogody. Bieżnia nadaje się nie tylko do joggingu, ale także do treningu marszowego. Przed rozpoczęciem treningu należy uważnie przeczytać poniższe instrukcje!

Planowanie i kontrolowanie treningu biegowego

Podstawą planowania treningu jest aktualny poziom sprawności fizycznej. Lekarz rodzinny może przeprowadzić test wysiłkowy w celu ustalenia poziomu sprawności fizycznej, który stanowi podstawę planu treningowego. Jeśli nie przeprowadzono testu wysiłkowego, należy zawsze unikać dużych obciążeń treningowych lub przeciążeń. Podczas planowania należy pamiętać o następującej zasadzie: Trening wytrzymałościowy jest kontrolowany zarówno przez ilość wysiłku, jak i jego poziom/intensywność.

Wytyczne dotyczące treningu wytrzymałościowego

Intensywność ćwiczeń:

Podczas treningu biegowego intensywność obciążenia jest najlepiej kontrolowana przez tętno serca.

Maksymalne tętno:

Maksymalne obciążenie wysiłkiem definiuje się jako osiągnięcie indywidualnego tętna maksymalnego. Maksymalne osiągalne tętno zależy od wieku. Obowiązuje tutaj zasada kciuka: Maksymalne tętno na minutę odpowiada 220 uderzeniom pulsu minus wiek.

Przykład: Wiek 50 lat > 220 - 50 = 170 impulsów/min.

Tętno wysiłkowe:

Optymalna intensywność ćwiczeń osiągnięta jest przy 65-75% indywidualnej wydolności sercowo-naczyniowej (patrz wykres).

65% = cel treningowy - spalanie tłuszczu

75% = cel treningowy - poprawa kondycji

Wartość ta zmienia się w zależności od wieku. Intensywność treningu na bieżni jest regulowana z jednej strony przez prędkość biegu, a z drugiej przez kąt nachylenia powierzchni do biegania. Im wyższa prędkość biegu, tym większy wysiłek fizyczny. Zwiększa się on również wraz ze wzrostem kąta nachylenia. Początkujący biegacze powinni unikać biegania w zbyt szybkim tempie lub treningu przy zbyt dużym kącie nachylenia powierzchni do biegania, ponieważ może to szybko spowodować przekroczenie zalecanego zakresu tętna. Podczas treningu na bieżni należy ustawić indywidualne tempo biegu i kąt nachylenia, aby osiągnąć optymalne tętno zgodnie z powyższymi informacjami. Podczas biegu należy mierzyć tętno, aby sprawdzić, czy trening mieści się w zakresie intensywności.

Poziom ekspozycji

Czas trwania jednostki treningowej i jej częstotliwość w tygodniu:

Optymalny poziom wysiłku jest osiągany, gdy 65-75% indywidualnej wydolności sercowo-naczyniowej jest osiągnięta w dłuższym okresie czasu.

Rozgrzewka

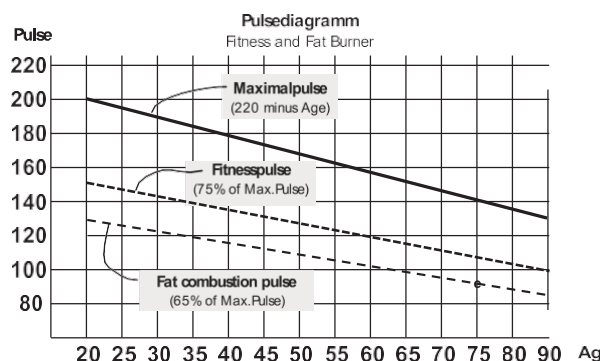
Na początku każdej sesji treningowej należy rozgrzewać się przez 3-5 minut, powoli zwiększając wysiłek, aby doprowadzić układ sercowo-naczyniowy i mięśnie do odpowiedniego trybu pracy.

Cool-Down

Po każdej sesji treningowej należy kontynuować powolny bieg przez około 2-3 minuty.

Obciążenie dla dalszego treningu wytrzymałościowego powinno być najpierw zwiększone poprzez wydłużenie czasu treningu, np. zamiast 10 minut, należy trenować przez 20 minut dziennie lub zamiast dwóch razy w tygodniu, należy trenować trzy razy w tygodniu. Oprócz spersonalizowanego planu treningu możesz korzystać z gotowych programów treningowych. Po kilku tygodniach można określić, czy trening przyniósł pożądane efekty w następujący sposób:

1. Osiągasz określoną wydajność wytrzymałościową przy mniejszej wydajności układu sercowo-naczyniowego niż wcześniej.
2. Utrzymujesz określoną wydajność wytrzymałościową przy tej samej wydajności układu sercowo-naczyniowego przez dłuższy czas.
3. Szybciej regenerujesz się po określonym wysiłku cardio lub obwodowym niż wcześniej.



Běh je velmi účinnou formou tréninku. S běžeckým pásem můžete doma provádět kontrolovaný a měřitelný běžecký trénink, bez ohledu na počasí. Běžecký pás je vhodný nejen pro běhání, ale také pro trénink pochodování. Před zahájením tréninku si pozorně přečtete následující pokyny!

Plánování a kontrola běžeckého tréninku

Základem pro plánování tréninku je aktuální úroveň kondice. Váš praktický lékař může provést zátěžový test, který určí úroveň vaší kondice a na jehož základě se sestaví tréninkový plán. Pokud zátěžový test nebyl proveden, je třeba se vždy vyhnout vysoké tréninkové zátěži nebo přetížení. Při plánování mějte na paměti následující zásadu: vytrvalostní trénink je řízen jak množstvím námahy, tak její úrovní/intenzitou.

Pokyny pro vytrvalostní trénink

Intenzita cvičení:

Při běžeckém tréninku se intenzita zátěže nejlépe řídí tepovou frekvencí.

Maximální tepová frekvence:

Maximální cvičební zátěž je definována jako dosažení maximální tepové frekvence jedince. Maximální dosažitelná tepová frekvence závisí na věku. Platí zde pravidlo: Maximální tepová frekvence za minutu odpovídá 220 tepům minus věk.

Příklad: Věk 50 > $220 - 50 = 170$ pulsů/min.

Tepová frekvence při cvičení:

Optimální intenzity cvičení je dosaženo při 65-75 % individuální kardiovaskulární kapacity (viz tabulka).

65 % = tréninkový cíl - spalování tuků

75% = tréninkový cíl - zlepšení kondice

Tato hodnota se liší v závislosti na věku. Intenzita tréninku na běžeckém pásu se řídí jednak rychlostí běhu, jednak úhlem běžecké plochy. Čím vyšší je rychlost běhu, tím větší je fyzická námaha. Ta se také zvyšuje s rostoucím úhlem sklonu. Začínající běžci by se měli vyvarovat běhu v příliš vysokém tempu nebo tréninku v příliš strmém úhlu běžecké plochy, protože tím mohou rychle překročit doporučené rozmezí tepové frekvence. Při tréninku na běžeckém pásu si nastavte individuální tempo běhu a úhel sklonu tak, abyste dosáhli optimální tepové frekvence, jak je uvedeno výše. Při běhu si měřte tepovou frekvenci, abyste zkontrolovali, zda váš trénink probíhá v rozmezí intenzity.

Úroveň expozice

Doba trvání vzdělávací jednotky a její četnost za týden:

Optimální úroveň zátěže je dosaženo, když je po delší dobu dosaženo 65-75 % individuální kardiovaskulární kapacity.

Zahřátí na začátku každého tréninku se 3-5 minut zahřívejte a pomalu zvyšujte námahu, abyste uvedli kardiovaskulární systém a svaly do správného pracovního režimu.

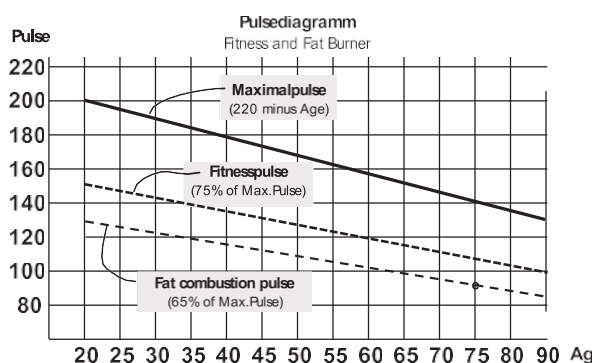
Ochlazení

Po každém tréninku pokračujte v pomalém běhu po dobu asi 2-3 minut.

Zátěž pro další vytrvalostní trénink by se měla nejprve zvýšit prodloužením doby tréninku, např. místo 10 minut trénovat 20 minut denně nebo místo dvakrát týdně trénovat třikrát týdně. Kromě individuálního tréninkového plánu můžete využít i předem připravené tréninkové programy.

Po několika týdnech můžete následujícím způsobem zjistit, zda trénink přinesl požadovaný efekt:

1. Dosáhnete určitého vytrvalostního výkonu s menším kardiovaskulárním výkonem než dříve.
2. Udržíte si určitý vytrvalostní výkon při stejném kardiovaskulárním výkonu po delší dobu.
3. Po určitém kardio nebo kruhovém tréninku se zotavíte rychleji než před ním.



Beh je veľmi účinná forma tréningu. S bežeckým pásom môžete doma vykonávať kontrolovaný a merateľný bežecký tréning, bez ohľadu na počasie. Bežecký pás je vhodný nielen na behanie, ale aj na pochodový tréning. Pred začatím tréningu si pozorne prečítajte nasledujúce pokyny!

Plánovanie a kontrola bežeckého tréningu

Základom pre plánovanie tréningu je aktuálna úroveň kondície. Váš všeobecný lekár môže vykonať test telesnej zdatnosti, aby určil úroveň vašej telesnej zdatnosti, ktorá tvorí základ tréningového plánu. Ak nebol vykonaný test telesnej zdatnosti, vždy sa treba vyhnúť vysokej tréningovej záťaži alebo preťaženiu. Pri plánovaní majte na pamäti nasledujúcu zásadu: vytrvalostný tréning sa riadi množstvom námahy aj úrovňou/intenzitou námahy.

Pokyny pre vytrvalostný tréning

Intenzita cvičenia:

Počas bežeckého tréningu sa intenzita záťaže najlepšie riadi srdcovou frekvenciou.

Maximálna srdcová frekvencia:

Maximálna záťaž pri cvičení je definovaná ako dosiahnutie maximálnej srdcovej frekvencie jednotlivca. Maximálna dosiahnuteľná srdcová frekvencia závisí od veku. Platí tu pravidlo palca: Maximálna srdcová frekvencia za minútu zodpovedá 220 pulzom mínus vek.

Príklad: Vek 50 > $220 - 50 = 170$ impulzov/min.

Tepová frekvencia pri cvičení:

Optimálna intenzita cvičenia sa dosahuje pri 65-75 % individuálnej kardiovaskulárnej kapacity (pozri tabuľku).

65 % = tréningový cieľ - spaľovanie tukov

75% = cieľ tréningu - zlepšenie kondície

Táto hodnota sa líši v závislosti od veku. Intenzita tréningu na bežeckom páse sa reguluje rýchlosťou behu na jednej strane a uhlom bežeckej plochy na strane druhej. Čím vyššia je rýchlosť behu, tým väčšia je fyzická námaha. Tá sa zvyšuje aj s rastúcim uhlom sklonu. Začínajúci bežci by sa mali vyhýbať behu príliš rýchlym tempom alebo tréningu pri príliš strmom uhle bežeckého povrchu, pretože tak môžu rýchlo prekročiť odporúčaný rozsah srdcovej frekvencie. Pri tréningu na bežeckom páse si nastavte individuálne tempo behu a uhol sklonu tak, aby ste dosiahli optimálnu tepovú frekvenciu, ako je uvedené vyššie. Počas behu si merajte srdcovú frekvenciu, aby ste skontrolovali, či je váš tréning v rámci rozsahu intenzity.

Úroveň vystavenia

Trvanie vzdelávacej jednotky a jej frekvencia za týždeň:

Optimálna úroveň záťaže sa dosiahne, keď sa počas dlhšieho časového obdobia dosiahne 65-75 % individuálnej kardiovaskulárnej kapacity.

Rozcvička

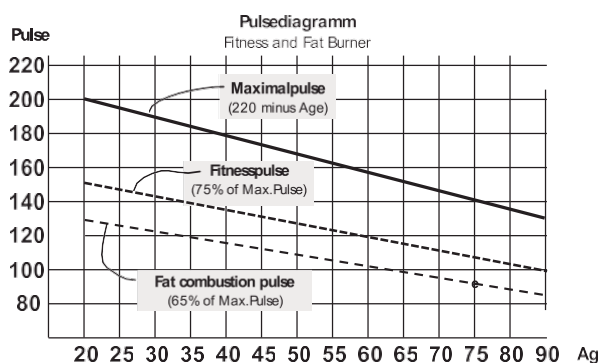
Na začiatku každého tréningu sa 3-5 minút rozcvičujte a pomaly zvyšujte námahu, aby ste kardiovaskulárny systém a svaly uviedli do správneho pracovného režimu.

Ochladzovanie

Po každom tréningu pokračujte v pomalom behu približne 2-3 minúty.

Záťaž pri ďalšom vytrvalostnom tréningu by sa mala najprv zvýšiť predĺžením tréningového času, napr. namiesto 10 minút trénovať 20 minút denne alebo namiesto dvakrát týždenne trénovať trikrát týždenne. Okrem individuálneho tréningového plánu môžete využiť aj vopred pripravené tréningové programy. Po niekoľkých týždňoch môžete nasledujúcim spôsobom zistiť, či tréning priniesol želaný efekt:

1. Dosiahnete určitý vytrvalostný výkon s nižším kardiovaskulárnym výkonom ako predtým.
2. Určitý vytrvalostný výkon si udržíte pri rovnakej kardiovaskulárnej výkonnosti dlhší čas.
3. Po určitom kardio alebo kruhovom tréningu sa zotavíte rýchlejšie ako predtým.



A futás nagyon hatékony edzésforma. A futópaddal otthon is végezhet ellenőrzött és mérhető futóedzést, az időjárástól függetlenül. A futópád nemcsak kocogásra, hanem menetgyakorlatra is alkalmas. Kérjük, hogy az edzés megkezdése előtt figyelmesen olvassa el az alábbi utasításokat!

Futóedzés tervezése és ellenőrzése

Az edzéstervezés alapja az aktuális fitsségi szint. Háziorvosa elvégezhet egy terheléses vizsgálatot az Ön fitsségi szintjének meghatározásához, amely az edzésterv alapját képezi. Ha nem végeztek terheléses vizsgálatot, a nagy edzésterhelést vagy túlterhelést mindig kerülni kell. A tervezés során tartsa szem előtt a következő elvet: az állóképességi edzést az erőfeszítés mennyisége és annak szintje/intenzitása egyaránt szabályozza.

Állóképességi edzési irányelvek

Gyakorlatintenzitás:

A futóedzés során a terhelés intenzitását a pulzusszámmal lehet a legjobban szabályozni.

Maximális pulzusszám:

A maximális terhelés az egyén maximális pulzusszámának elérését jelenti. Az elérhető maximális pulzusszám az életkortól függ. A hüvelykujjszabály itt is érvényes: A percnkénti maximális pulzusszám megfelel 220 pulzusütésnek mínusz az életkor.

Példa: Életkor 50 > 220 - 50 = 170 impulzus/perc.

Gyakorlati pulzusszám:

Az optimális edzésintenzitás az egyéni szív- és érrendszeri kapacitás 65-75%-ánál érhető el (lásd a táblázatot).

65% = edzési cél - zsírégetés

75% = Edzési cél - a fittség javítása

Ez az érték életkoronként változik.

A futópados edzés intenzitását egyrészt a futósebesség, másrészt a futófelület szöge szabályozza. Minél nagyobb a futósebesség, annál nagyobb a fizikai erőfeszítés. Az emelkedés szögének növekedésével ez is növekszik. A kezdő futóknak kerülniük kell a túl gyors tempójú futást vagy a futófelület túl meredek szögében történő edzést, mivel ez gyorsan kitolhatja az ajánlott pulzustartományt. Ha futópádon edz, állítsa be az egyéni futótempót és a dőlésszöget úgy, hogy a fentiek szerint elérje az optimális pulzusszámot. Futás közben mérje a pulzusszámát, hogy ellenőrizze, hogy az edzés az intenzitási tartományon belül van-e.

Expozíciós szint

A képzési egység időtartama és heti gyakorisága:

Az optimális terhelési szintet akkor ériük el, ha az egyéni szív- és érrendszeri kapacitás 65-75%-át ériük el hosszabb időn keresztül.

Bemelegítés

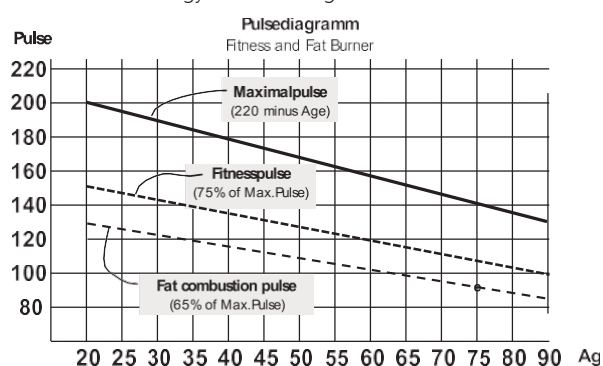
Minden edzés elején melegítsen 3-5 percig, lassan növelve az erőfeszítést, hogy a szív- és érrendszer és az izmok megfelelő munkamódbba kerüljenek.

Cool-Down

Minden edzés után folytassa a lassú futást körülbelül 2-3 percig.

A további állóképességi edzés terhelését először az edzésidő meghosszabbításával kell növelni, pl. 10 perc helyett napi 20 perc edzés, vagy heti kétszeri edzés helyett heti háromszori edzés. A személyre szabott edzésterv mellett használhat előre elkészített edzésprogramokat is. Néhány hét elteltével a következőképpen állapíthatja meg, hogy az edzés meghozta-e a kívánt hatást:

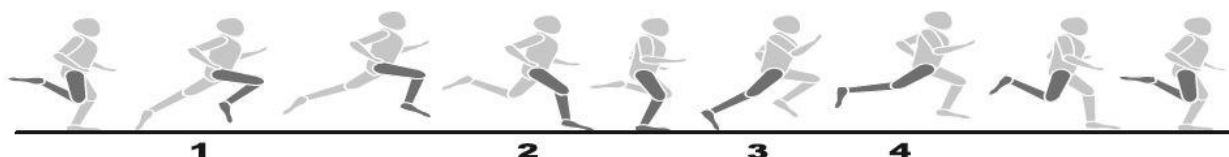
1. Bizonyos állóképességi teljesítményt a korábbinál kisebb szív- és érrendszeri teljesítménnyel érsz el.
2. Ugyanazzal a szív- és érrendszeri teljesítménnyel hosszabb ideig fenntart egy bizonyos állóképességi teljesítményt.
3. Egy adott kardió- vagy körkörös edzés után gyorsabban regenerálódik, mint előtte.



Forma treningowa i wykonywanie ruchów

Na bieżni stosuje się szeroką gamę form treningowych, od chodzenia, przez bieganie, po sprint. Ruchy związane z chodzeniem, bieganiem i sprintem są podzielone na cztery fazy:

FAZA	START	KONIEC	OPIS RUCHU
Wahadło przednie	Noga podporowa pod środkiem ciężkości ciała	Dotknięcie stopą podłoża	W tej fazie następuje maksymalne uniesienie kolana i jest ono wykorzystywane głównie do wymachu nogi do przodu. Gdy stopa dotyka podłoża, kończyny dolne są amortyzowane przez pasywny ruch hamowania w ciągu 10-20 ms
Faza podporowa - przód	Dotknięcie stopą podłoża	Pionowa postawa ciała	Kiedy stopa dotyka podłoża, generowane są siły 2-3 razy większe od masy ciała. Należy zatem zadbać o noszenie odpowiedniego obuwia, aby odpowiednio absorbować generowane siły i zapewnić zdrową pronację stopy.
Faza podporowa - tył	Pionowa postawa ciała	Wybicie ze stopy	W końcowej fazie stopa jest rozciągana i wybicie odbywa się przez pierwszy palec.
Wahadło tylne	Wybicie ze stopy	Pionowa postawa ciała	



Style biegania

Sekwencje ruchów podczas biegania nie mogą być standaryzowane, dlatego wybór najbardziej ekonomicznego stylu biegania jest bardzo indywidualny i zależy w dużej mierze od prędkości biegu i budowy ciała. Rozróżnia się różne rodzaje uderzeń piętą.

Uderzenie przodostopia

Kontakt z podłożem rozpoczyna się od przodostopia. W momencie uderzenia stopy o podłoże kolano jest lekko ugięte, dlatego też duża część działających sił jest absorbowana przez mięśnie.

Uderzenie tylną częścią stopy

Początkowy kontakt z podłożem rozpoczyna się od piętą. Kolano jest prawie wyprostowane, gdy piętą uderza o podłoże, a ruch jest tłumiony przez pasywny układ mięśniowo-szkieletowy i obuwie.

Uderzenie środkiem stopy

Początkowy kontakt z podłożem przez śródstopie. Połączenie kontaktu przodostopia i tyłostopia.

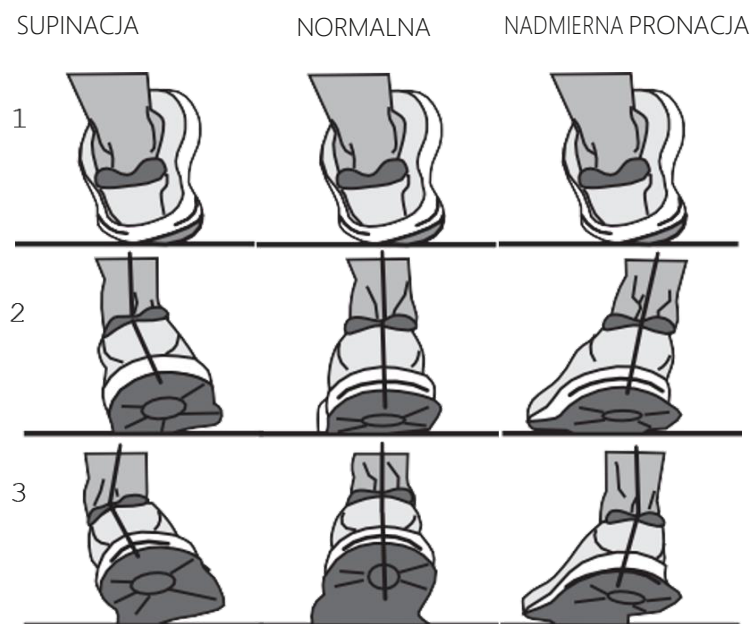
Należy zauważyć, że ekonomizacja techniki biegu zapobiega przedwczesnemu zmęczeniu i urazom, a biomechaniczne wymagania biegu i występujące siły zależą od następujących punktów:

- Prędkości biegu
- Podłoża / profilu trasy
- Budowy fizycznej
- Techniki biegu
- Obuwia
- Statyki kończyn dolnych

Pronacja stopy

Pronacja opisuje naturalne tłumienie stopy w celu zamortyzowania uderzenia. W zależności od typu biegacza, pronacja stopy może przebiegać w różny sposób. Rozróżnia się tu normalną pronację, nadmierną pronację i supinację.

But do biegania powinien zawsze wspierać naturalne ruchy pronacyjne biegacza z normalną pronacją, bez ograniczania ich przez technologie stabilizujące. Dla biegaczy nadmierna pronacja lub supinacja jest dużym problemem i może prowadzić do różnych urazów. Odpowiednie buty do biegania mogą zrównoważyć indywidualne wady postawy lub problemy.



Wskazówki treningowe

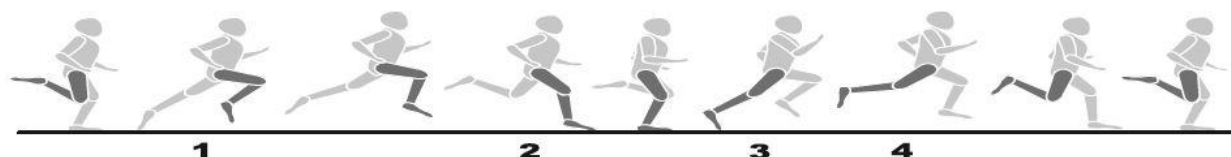
Sekwencja ruchów podczas biegania powinna być znana każdemu. Niemniej jednak podczas treningu biegowego należy wziąć pod uwagę kilka punktów:

- Zawsze przed treningiem należy upewnić się, że urządzenie jest prawidłowo ustawione i w dobrym stanie.
- Wchodzić i schodzić z bieżni należy tylko wtedy, gdy jest ona całkowicie zatrzymana, trzymając się poręczy.
- Przed uruchomieniem bieżni należy przymocować klips klucza zabezpieczającego do ubrania.
- Należy zawsze trenować w odpowiednich butach do biegania lub w obuwiu sportowym.
- Bieganie na bieżni różni się od biegania po normalnej nawierzchni. Dlatego należy przygotować się do treningu biegania, najpierw idąc po bieżni powoli.
- Podczas pierwszych sesji treningowych należy trzymać się poręczy aby uniknąć niekontrolowanych ruchów, które mogłyby spowodować upadek. Dotyczy to w szczególności obsługi konsoli podczas sesji treningowej.
- W miarę możliwości należy biec w stałym tempie.
- Należy trenować tylko na środku powierzchni pasa biegowego.

Trénink formy a provedení pohybů

Na běžeckém pásu se používá široká škála tréninkových forem, od chůze přes běh až po sprint. Pohyby při chůzi, běhu a sprintu jsou rozděleny do čtyř fází:

FÁZE	START	KONEC	POPIS POHYBU
Přední kyvadlo	Podpírání nohy pod těžištěm těla	Dotýkání se země nohou	V této fázi dochází k maximálnímu zdvihu kolene, který slouží hlavně ke svihu nohy dopředu. Když se chodidlo dotkne země, dolní končetiny se během 10-20 ms odpruží pasivním brzdícím pohybem.
Fáze podpory - přední část	Dotýkání se země nohou	Vzpřímený postoj	Při dotyku chodidla se zemí vzniká síla 2-3krát větší než hmotnost těla. Je proto třeba dbát na nošení vhodné obuvi, která vzniklé síly dostatečně tlumí a zajišťuje zdravou pronaci chodidla.
Fáze podpory - zadní část	Vzpřímený postoj	Úder nohou	V závěrečné fázi je chodidlo nataženo a exploze probíhá přes první prst.
Zadní kyvadlo	Úder nohou	Vzpřímený postoj	



Styly běhu

Pohybové sekvence při běhu nelze standardizovat, takže volba nejušpornějšího běžeckého stylu je velmi individuální a závisí do značné míry na rychlosti běhu a tělesné stavbě. Rozlišují se různé typy úderů patou.

Úder přední částí nohy

Kontakt se zemí začíná přední částí chodidla. Při dopadu chodidla na zem je koleno mírně pokrčené, takže velkou část působících sil absorbují svaly.

Náraz zadní částí chodidla

Prvotní kontakt se zemí začíná patou. Koleno je při dopadu paty na zem téměř rovné a pohyb je tlumen pasivním pohybovým aparátem a obuví.

Úder střední částí nohy

Počáteční kontakt se zemí přes metatarzální kost. Kombinace kontaktu přední a zadní části chodidla.

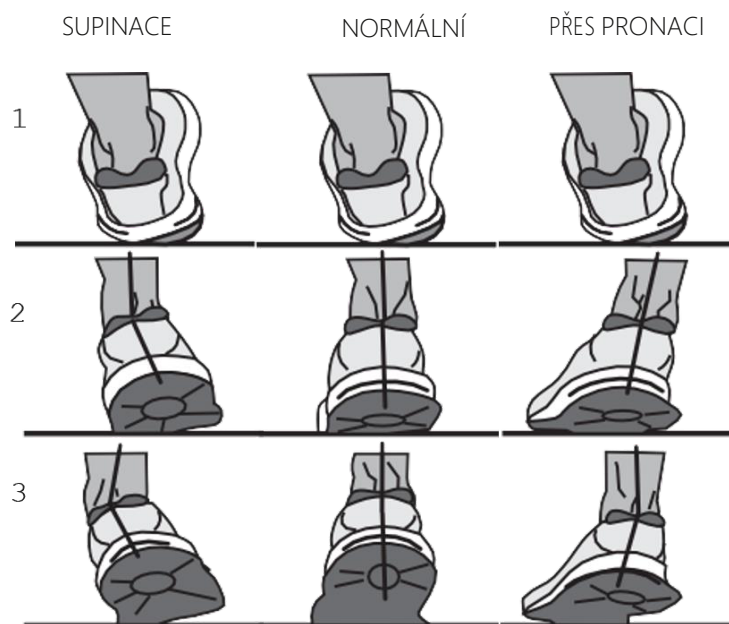
Je třeba si uvědomit, že úšporná technika běhu zabraňuje předčasné únavě a zranění a že biomechanické požadavky běhu a vznikající síly závisí na následujících bodech:

- Rychlost běhu
- Profil substrátu / trasy
- Fyzická konstrukce
- Techniky běhu
- Obuv
- Statika dolních končetin

Pronace chodidla

Pronace popisuje přirozené tlumení nárazu nohou. V závislosti na typu běžce může pronace chodidla probíhat různými způsoby. Rozlišuje se normální pronace, nadměrná pronace a supinace.

Běžecská obuv by měla vždy podporovat přirozený pronační pohyb běžce s normální pronací, aniž by byla omezována stabilizačními technologiemi. Pro běžce je nadměrná pronace nebo supinace velkým problémem a může vést k různým zraněním. Správná běžecská obuv může kompenzovat jednotlivé posturální vady nebo problémy.



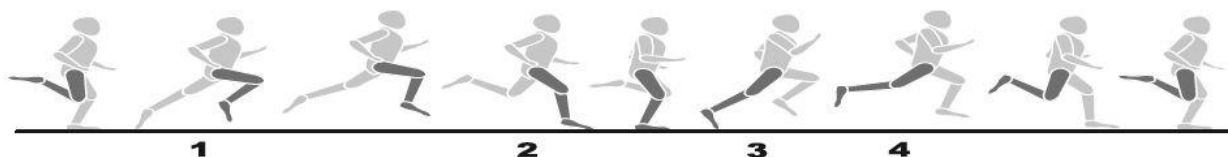
Tréninkové tipy

- Sled pohybů při běhu by měl být každému známý. Přesto je třeba při běžecím tréninku zohlednit několik bodů:
- Před tréninkem se vždy ujistěte, že je stroj správně umístěn a v dobrém stavu.
- Na běžecský pás vystupujte a sestupujte z něj pouze v klidovém stavu a přidržujte se madla.
- Před spuštěním běžecského pásu připevněte na oděv bezpečnostní klip na klíče.
- Vždy trénujte ve vhodné běžecské obuvi nebo sportovní obuvi.
- Běh na běžecském pásu se liší od běhu na normálním povrchu. Proto byste se měli na běžecský trénink připravit nejprve pomalou chůzí na běžecském pásu.
- Během prvních tréninků se přidržujte madel, abyste se vyhnuli nekontrolovaným pohybům, které by mohly způsobit pád. To platí zejména pro manipulaci s konzolí během tréninku.
- Pokud je to možné, běžte rovnoměrným tempem.
- Trénujte pouze uprostřed povrchu jízdní dráhy.

Tréning formy a vykonávania pohybov

Na bežeckom páse sa používa široká škála tréningových foriem, od chôdze cez beh až po šprint. Pohyby spojené s chôdzou, behom a šprintom sú rozdelené do štyroch fáz:

FÁZA	START	KONIEC	POPIS POHYBU
Predné kyvadlo	Opora nohy pod ťažiskom tela	Dotyk chodidla so zemou	Počas tejto fázy dochádza k maximálnemu zdvihu kolena, ktoré sa využíva najmä na svihnutie nohy dopredu. Keď sa chodidlo dotkne zeme, dolné končatiny sú tlmené pasívnym brzdným pohybom v priebehu 10 - 20 ms.
Fáza podpory - predná časť	Dotyk chodidla so zemou	Vzpriamené držanie tela	Keď sa chodidlo dotkne zeme, vzniká sila 2-3-krát väčšia ako hmotnosť tela. Preto by sa malo dbať na nosenie vhodnej obuvi, ktorá primerane absorbuje vzniknuté sily a zabezpečuje zdravú pronáciu chodidla.
Fáza podpory - zadný	Vzpriamené držanie tela	Úder nohou	V záverečnej fáze sa chodidlo natiahne a explózia sa uskutoční cez prvý prst.
Zadné kyvadlo	Úder nohou	Vzpriamené držanie tela	



Bežecké štýly

Pohybové sekvencie pri behu sa nedajú štandardizovať, preto je výber najekonomickejšieho štýlu behu veľmi individuálny a závisí najmä od rýchlosti behu a telesnej stavby. Rozlišujú sa rôzne typy úderov pätou.

Úder prednou časťou nohy

Kontakt so zemou začína prednou časťou chodidla. Pri dopade chodidla na zem je koleno mierne pokrčené, takže veľkú časť pôsobiacich síl absorbujú svaly.

Náraz zadnou časťou chodidla

Prvotný kontakt so zemou sa začína pätou. Koleno je pri dopade päty na zem takmer rovné a pohyb je tlmený pasívnym pohybovým aparátom a obuvou.

Úder strednou časťou nohy

Prvotný kontakt so zemou cez metatarzálnu kosť. Kombinácia kontaktu prednej a zadnej časti chodidla.

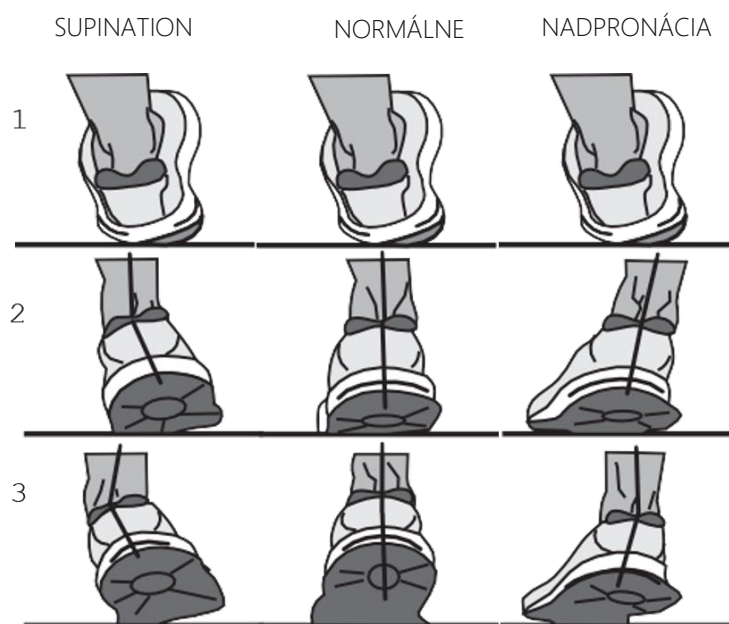
Je potrebné poznamenať, že úsporná technika behu zabraňuje predčasnej únave a zraneniam a že biomechanické požiadavky behu a sily, ktoré pri ňom vznikajú, závisia od nasledujúcich bodov:

- Rýchlosti chodu
- Substrát/profil trasy
- Fyzická konštrukcia
- Bežecké techniky
- Obuv
- Statika dolných končatín

Pronácia chodidla

Pronácia opisuje prirodzené tlenie chodidla, ktoré tlmí náraz. V závislosti od typu bežca môže pronácia chodidla prebiehať rôznymi spôsobmi. Rozlišuje sa normálna pronácia, nadmerná pronácia a supinácia.

Bežecká obuv by mala vždy podporovať prirodzený pronačný pohyb bežca s normálnou pronáciou bez toho, aby ho obmedzovali stabilizačné technológie. Pre bežcov je nadmerná pronácia alebo supinácia veľkým problémom a môže viesť k rôznym zraneniam. Správna bežecká obuv môže kompenzovať jednotlivé posturálne chyby alebo problémy.



Tipy na tréning

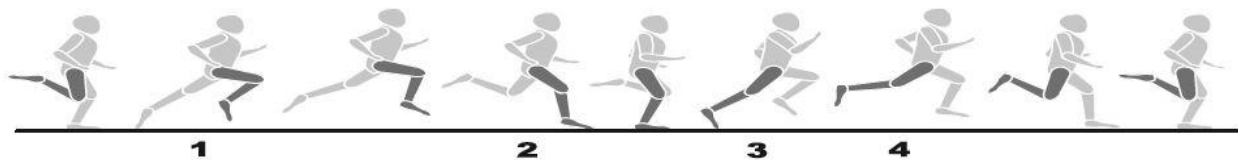
Postupnosť pohybov pri behu by mal poznať každý. Napriek tomu existuje niekoľko bodov, ktoré treba pri bežeckom tréningu zohľadniť:

- Pred tréningom sa vždy uistite, že je stroj správne umiestnený a v dobrom stave.
- Na bežecký pás vystupujte a zostupujte z neho len vtedy, keď je úplne v pokoji, pričom sa držte zábradlia.
- Pred spustením bežeckého pásu si na odev pripevnite klip s bezpečnostným kľúčom.
- Vždy trénujte v správnej bežeckej alebo športovej obuvi.
- Beh na bežiacom pásu sa líši od behu na normálnom povrchu. Preto by ste sa mali na bežecký tréning pripraviť tak, že najprv budete na bežeckom pásu pomaly chodiť.
- Počas prvých tréningov sa držte zábradlia, aby ste sa vyhli nekontrolovaným pohybom, ktoré by mohli spôsobiť pád. To platí najmä pre manipuláciu s konzolou počas tréningu.
- Ak je to možné, bežte rovnomerným tempom.
- Trénujte len v strede povrchu jazdnej dráhy.

A mozgásformák és a mozgások kivitelezésének gyakorlása

A futópádon az edzésformák széles skáláját alkalmazzák, a sétától a futáson át a sprintelésig. A gyaloglás, futás és sprintelés során végzett mozgásokat négy fázisra osztjuk:

FÁZIS	START	END	A MOZGÁS LEÍRÁSA
Elülső inga	A test súlypontja alatti támasztó láb	A talaj érintése a lábaddal	Ebben a fázisban a térd maximális felemelkedése következik be, és elsősorban a láb előre lendítésére szolgál. Amikor a lábfej a talajhoz ér, az alsó végtagok 10-20 ms alatt passzív fékező mozgással tompítják a talajt.
Támogatási szakasz - front	A talaj érintése a lábaddal	Felegyenesedett testtartás	Amikor a lábfej a talajhoz ér, a testsúly 2-3-szorosát kitevő erő keletkezik. Ezért gondoskodni kell a megfelelő lábbeli viselestről, amely megfelelően elnyeli a keletkező erőket és biztosítja a láb egészséges pronációját.
Támogatási szakasz - hátul	Felegyenesedett testtartás	Lábtörés	A végső fázisban a lábfej megnyúlik, és a robbanás az első lábujjon keresztül történik.
Hátsó inga	Lábtörés	Felegyenesedett testtartás	



Futóstílusok

A futó mozgássorozatokot nem lehet szabványosítani, ezért a leggazdaságosabb futóstílus kiválasztása nagyon egyéni, és nagyban függ a futósebességtől és a testfelépítéstől. Különbséget teszünk a sarokütés különböző típusai között.

Lábujiütés

A talajjal való érintkezés az elülső lábfejről indul. Amikor a lábfej a talajra ér, a térd enyhén behajlítva van, így a ható erők nagy részét az izmok elnyelik.

A lábfej hátsó részével történő ütközés

A talajjal való kezdeti érintkezés a sarokkal kezdődik. A térd majdnem egyenes, amikor a sarok a talajra ér, és a mozgást a passzív mozgásszervi rendszer és a lábbeli tompítja.

Lábközép ütés

A talajjal való kezdeti érintkezés a lábközépcsonton keresztül. Az elülső és a hátsó lábfej érintkezésének kombinációja.

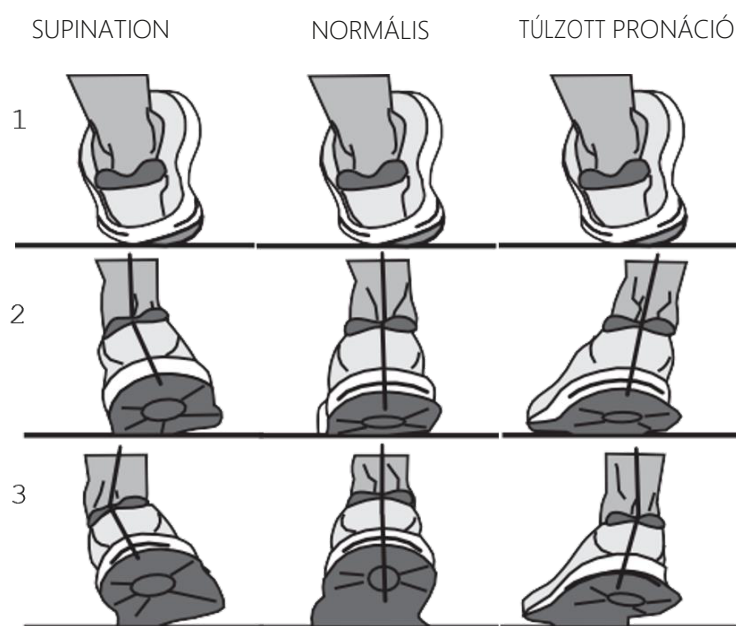
Meg kell jegyezni, hogy a futótechnika takarékosága megelőzi a korai fáradtságot és a sérüléseket, és hogy a futás biomechanikai követelményei és a fellépő erők a következő pontoktól függenek:

- Futási sebességek
- Szubsztrát / útvonalprofil
- Fizikai felépítés
- Futási technikák
- Lábbeli
- Alsó végtag statika

A láb pronationja

A pronáció a láb természetes csillapítását írja le, hogy tompítsa az ütközést. A futó típusától függően a láb pronációjának különböző módjai lehetnek. Megkülönböztetünk normál pronációt, túlzott pronációt és szupinációt.

A futócipőnek mindig támogatnia kell a normál pronációjú futó természetes pronációs mozgását, anélkül, hogy stabilizáló technológiák korlátoznák. A futók számára a túlzott pronáció vagy szupináció nagy problémát jelent, és különböző sérülésekhez vezethet. A megfelelő futócipő ellensúlyozhatja az egyéni testtartási hibákat vagy problémákat.



Edzési tippek

A futás közbeni mozdulatsor mindenkinek ismerősnek kell lennie. Ennek ellenére van néhány pont, amit érdemes figyelembe venni a futóedzés során:

- Győződjön meg arról, hogy a gép mindig megfelelően van elhelyezve és jó állapotban van, mielőtt a gépet gyakorolná.
- A futópádon csak akkor szálljon fel és le, ha az teljesen álló helyzetben van, a kapaszkodóba kapaszkodva.
- A futópád elindítása előtt rögzítse a biztonsági kulcszíptetőt a ruházatához.
- Mindig megfelelő futócipőben vagy sportcipőben eddz.
- A futópádon való futás különbözik a normál felületen való futástól. Ezért a futóedzésre úgy kell felkészülnie, hogy először lassan sétál a futópádon.
- Az első edzések során kapaszkodjon a kapaszkodókba, hogy elkerülje az ellenőrizetlen mozdulatokat, amelyek esést okozhatnak. Ez különösen vonatkozik a konzol edzés közbeni kezelésére.
- Ha lehetséges, fuss egyenletes tempóban.
- Csak a futósáv közepén edzhet.

Składanie i przenoszenie bieżni:

1. Składanie
Przed złożeniem bieżni należy ją wyłączyć i odłączyć od zasilania
2. Rozkładanie
Podczas rozkładania bieżni należy wybrać miejsce oddalone o około 1 metr od gniazdka z prądem, z płaską powierzchnią wolną od przeszkód.
3. Przenoszenie
Przed przeniesieniem bieżni należy sprawdzić następujące elementy:
 - Czy zasilanie jest wyłączone.
 - Czy wtyczka została wyjęta z gniazda.
 - Czy bieżnia została złożona.Naciśnij mocno obiema rękami koniec bieżni w dół, aż oprze się na kółkach transportowych. Podnieś delikatnie koniec bieżni w kierunku klatki piersiowej i powoli przesuwaj ją do przodu lub do tyłu.

Instrukcja uziemienia

Ten produkt wymaga prawidłowego uziemienia, aby zminimalizować ryzyko porażenia prądem w przypadku błędów lub uszkodzenia bieżni. Przewód uziemiający, tworzący obwód o najniższej rezystancji, odprowadza prąd do ziemi, zmniejszając potencjalne zagrożenia. Wyposażona w kabel zawierający przewód uziemiający i wtyczkę, bieżnia musi być podłączona do prawidłowo uziemionego gniazda zgodnego z lokalnymi przepisami.

Niebezpieczeństwo:

W przypadku braku pewności co do prawidłowości uziemienia urządzenia należy zasięgnąć porady certyfikowanego elektryka lub specjalisty ds. konserwacji. Nie wolno modyfikować wtyczki dołączonej do tego produktu bez upoważnienia. W przypadku niezgodności wtyczki/gniazda należy zwrócić się do wykwalifikowanego elektryka w celu zainstalowania odpowiedniego gniazda.

Instrukcja korzystania z bieżni

1. Włącz bieżnię i sprawdź, czy wszystkie funkcje działają prawidłowo.
2. Przypnij klips klucza bezpieczeństwa do ubrania w okolicach klatki piersiowej.
3. Przed użyciem należy dokładnie sprawdzić bieżnię pod kątem funkcjonalności i stabilności.
4. Nie próbuj uruchamiać bieżni, stojąc na pasie biegowym.
5. Prawidłową procedurą uruchamiania bieżni jest stanięcie na bocznych panelach ramy głównej bieżni i chwycenie poręczy rękoma. Gdy pas bieżni zacznie się przesuwać, możesz rozpocząć trening.
6. Chwyc się poręczy i naciśnij przycisk "START". Bieżnia rozpocznie pracę z prędkością 1,0 km/h po 5-sekundowym opóźnieniu. Następnie naciśnij przycisk "+", aby dostosować prędkość do komfortowego zakresu 2,5-3,5 km/h. Trzymaj obie ręce na poręczy i wejdź na pas do biegania jedną nogą na raz, aby rozpocząć bieg. Utrzymuj tempo zgodne z prędkością pasa do biegania.
7. Po kilku minutach możesz zwiększyć lub zmniejszyć prędkość, naciskając przycisk "+" lub "-", trzymając się poręczy.
8. Naciśnij przycisk "stop", aby zatrzymać silnik i bieżnię.

Wstępne ustawienia użytkownika

1. Podłącz zasilanie i włącz urządzenie.
2. Użyj przycisku "P", aby wybrać żądany tryb.
3. Naciśnij przycisk "START", aby rozpocząć trening w wybranym trybie.
4. Dostosuj prędkość za pomocą przycisków "+" lub "-" lub naciśnij przycisk "STOP", aby zatrzymać bieżnię.

POMIAR TĘTNA: Po włączeniu bieżni połóż dłoń na metalowych czujnikach tętna, aby wyświetlić jego wartość w oknie wyświetlacza LED.

UWAGA: Wyjęcie klucza bezpieczeństwa spowoduje natychmiastowe zatrzymanie bieżni, a komputer przestanie działać. Na wyświetlaczu pojawi się " _ ".

KONSERWACJA BIEŻNI

Regularna konserwacja ma kluczowe znaczenie dla zapewnienia, że bieżnia pozostaje sprawna i wolna od usterek. Zaniedbanie konserwacji może prowadzić do uszkodzenia lub przedwczesnego zużycia produktu. Wszystkie elementy bieżni powinny być regularnie sprawdzane i dokręcane, a zużyte części niezwłocznie wymieniane.

Bieżnia jest fabrycznie nasmarowana. Zaleca się jednak regularne sprawdzanie czy pas biegowy bieżni wymaga smarowania, aby zapewnić jej optymalne działanie.

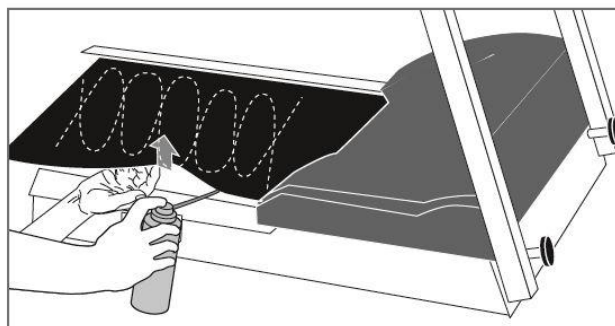
Sugerujemy:

- Czas użytkowania poniżej 3 godzin tygodniowo -> smarowanie raz na 5 miesięcy
- Czas użytkowania pomiędzy 4-7 godzin tygodniowo -> smarowanie raz na 2 miesiące
- Czas użytkowania powyżej 7 godzin tygodniowo -> smarowanie raz na miesiąc

Należy unikać nadmiernego smarowania. Uwaga: Prawidłowe smarowanie znacznie wydłuża żywotność bieżni. Aby sprawdzić, czy pas bieżni wymaga smarowania, podnieś środkową część pasa i dotknij dłońią tylną część pasa. Jeśli obecne są ślady smaru silikonowego, smarowanie nie jest konieczne. Jeśli powierzchnia jest sucha, smarowanie jest konieczne.

Aplikacja smaru pod pas biegowy

1. Zatrzymaj bieżnię.
2. Podnieś pas biegowy w środkowej części.
3. Włóż rurkę rozpylającą smaru silikonowego pomiędzy pas a płytę pasa biegowego i trzykrotnie krótko (przez ok. 1 sekundę) rozpyl smaru silikonowy. Rurkę rozpylającą należy przy tym przesuwac z boku na bok, aby cała spodnia strona pasa biegowego została zwilżona.
4. Urucho bieżnię z prędkością 1 km/h, aby równomiernie rozprowadzić silikon.
5. Delikatnie stąpaj po pasie bieżni od lewej do prawej.
6. Poczekaj kilka minut aż smar się rozprowadzi. Następnie zetrzyj jego nadmiar.
7. Rozpocznij trening.



CZYSZCZENIE:

Regularne czyszczenie pasa biegowego zapewnia dłuższą żywotność produktu.

- Ostrzeżenie: Przed przystąpieniem do czyszczenia należy wyłączyć bieżnię, aby zapobiec porażeniu prądem elektrycznym. Przed każdym czyszczeniem lub konserwacją należy także odłączyć przewód zasilający bieżnię od gniazdka.

- Uwaga: Do czyszczenia bieżni nie należy używać materiałów ściernych lub rozpuszczalników. Płyny należy trzymać z dala od konsoli, aby zapobiec jej uszkodzeniu. Należy unikać wystawiania konsoli na bezpośrednie działanie promieni słonecznych.

- Po każdym treningu: Przetrzyj konsolę i inne powierzchnie czystą, miękką, wilgotną ściereczką, aby usunąć pozostałości potu.

- Co tydzień: Używaj maty ochronnej pod bieżnią, aby chronić podłogę i ułatwić jej czyszczenie. Matę ochronną pod bieżnią należy czyścić co tydzień, aby usunąć brud i ślady od butów, które mogą się na niej gromadzić.

PRZECHOWYWANIE

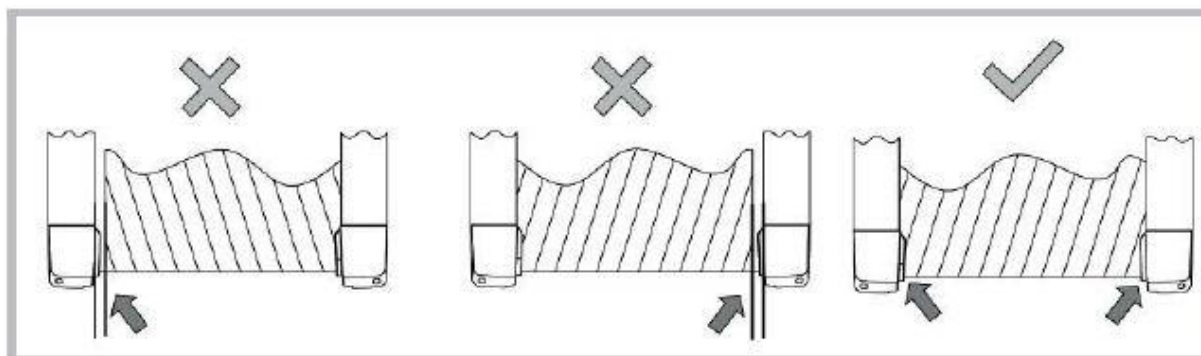
Bieżnię należy przechowywać i użytkować w czystym i suchym pomieszczeniu. Upewnij się, że główny przełącznik zasilania jest wyłączony, a bieżnia jest odłączona od gniazdka elektrycznego.

REGULACJA PASA BIEGOWEGO

Wszystkie pasy biegowe mają prawidłowe ustawienie fabryczne. Z czasem mogą jednak wystąpić odchylenia spowodowane różnymi czynnikami. Jeśli wystąpi odchylenie pasa, należy przesuwac pas bez obciążenia przez kilka minut, aby przywrócić jego prawidłowe ustawienie. Jeśli odchylenie pasa będzie się utrzymywać, należy stopniowo wyregulować je za pomocą klucza imbusowego 6 mm.

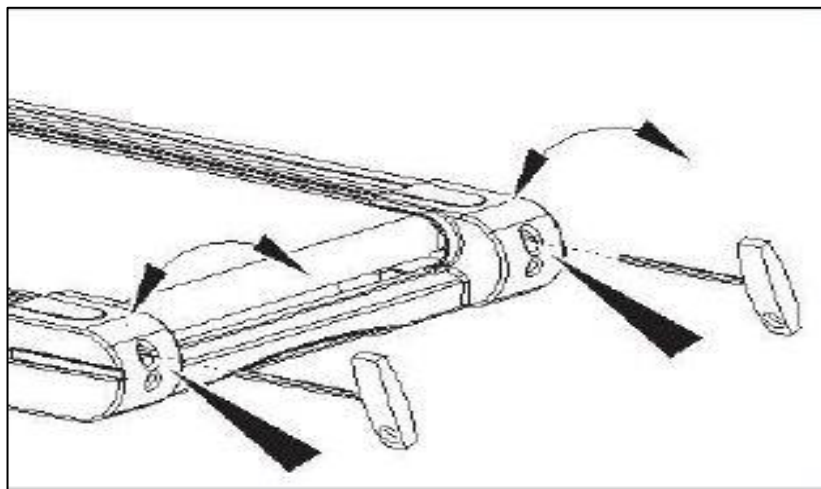
Uszkodzenia spowodowane odchyleniami pasa biegowego nie są objęte gwarancją i muszą być naprawiane przez użytkownika zgodnie z niniejszą instrukcją. Jeśli odchylenie nie zostanie natychmiast skorygowane, może spowodować uszkodzenie bieżni.

Regulacja pasa odbywa się przy prędkości ustawionej na ok. 6 km/h (ewentualnie mniejszej). Nikt nie może korzystać z bieżni podczas regulacji! Jeśli pas przesuwac się w prawo, należy przekręcić prawą śrubę regulacyjną w prawo (zgodnie ze wskazówkami zegara) (jak na poniższej ilustracji) za pomocą klucza nasadowego maksymalnie o jedną czwartą obrotu. Urucho pas bieżni i sprawdź, czy działa prawidłowo. Powtarzaj tę czynność do momentu, aż taśma znów będzie przesuwac się prosto. Jeśli pas odchyła się w lewo, przekręć prawą śrubę regulacyjną za pomocą klucza nasadowego maksymalnie o jedną czwartą obrotu w przeciwnie do ruchu wskazówek zegara. Urucho ponownie bieżnię i sprawdź jej działanie. Powtarzaj tą procedurę aż do ponownego wyprostowania się pasa biegowego.



NAPINANIE PASA BIEGOWEGO

Obróć śrubę regulacyjną (dolna ilustracja) w kierunku zgodnym z ruchem wskazówek zegara, maksymalnie o jeden obrót. Powtórz proces z drugiej strony. Sprawdź, czy pas bieźni się nie zsuwa. Jeżeli się zsuwa, to w takim przypadku należy ponownie przeprowadzić opisaną procedurę napinania. Należy zachować szczególną ostrożność podczas regulacji i napinania paska; zbyt duże lub zbyt małe naprężenie może uszkodzić bieźnię!



Skládání a přemísťování běžeckého pásu:

1. Předložení
Před složením běžecký pás vypněte a odpojte ze zásuvky.
2. Rozkládání
Při nastavování běžeckého pásu zvolte místo ve vzdálenosti přibližně 1 metr od elektrické zásuvky s rovným povrchem bez překážek.
3. Stěhování
Před přemístěním běžeckého pásu je třeba zkontrolovat následující položky:
 - Je zdroj napájení vypnutý.
 - Zda byla zástrčka vytažena ze zásuvky.
 - Byl běžecký pás smontován.Oběma rukama pevně zatlačte konec běžeckého pásu dolů, až se opře o transportní kolečka. Opatrně zvedněte konec běžeckého pásu směrem k hrudníku a pomalu jím pohybujte dopředu nebo dozadu.

Pokyny k uzemnění

Tento výrobek vyžaduje řádné uzemnění, aby se minimalizovalo riziko úrazu elektrickým proudem v případě chyb nebo poškození běžeckého pásu. Uzemňovací kabel, který tvoří obvod s nejnižším odporem, odvádí proud do země, čímž snižuje potenciální nebezpečí. Běžecký pás vybavený kabelem obsahujícím uzemňovací vodič a zástrčku musí být připojen k řádně uzemněné zásuvce, která odpovídá místním předpisům.

Nebezpečí:

Pokud si nejste jisti, zda je spotřebič správně uzemněn, obraťte se na certifikovaného elektrikáře nebo odborníka na údržbu. Zástrčku dodanou s tímto výrobkem neupravujte bez autorizace. V případě nekompatibility zástrčky/zásuvky se obraťte na kvalifikovaného elektrikáře, který nainstaluje vhodnou zásuvku.

Pokyny k používání běžeckého pásu

1. Zapněte běžecký pás a zkontrolujte, zda všechny funkce správně fungují.
2. Bezpečnostní klip na klíče si připněte k oděvu v oblasti hrudníku.
3. Před použitím je třeba důkladně zkontrolovat funkčnost a stabilitu běžeckého pásu.
4. Nepokoušejte se běhat na běžeckém pásu ve stoje.
5. Správný postup pro spuštění běžeckého pásu je postavit se na boční panely hlavního rámu běžeckého pásu a rukama se chytit madel. Jakmile se pás běžeckého pásu začne pohybovat, můžete zahájit trénink.
6. Uchopte madlo a stiskněte tlačítko "START". Běžecký pás se po 5sekundové prodlevě rozjede na rychlost 1,0 km/h. Poté stisknutím tlačítka "+" nastavte rychlost na pohodlný rozsah 2,5-3,5 km/h. Držte obě ruce na madle a na běžecký pás nastupujte po jedné noze, abyste mohli začít běhat. Udržujte tempo v souladu s rychlostí běžeckého pásu.
7. Po několika minutách můžete rychlost zvýšit nebo snížit stisknutím tlačítka "+" nebo "-" a zároveň se držet madla.
8. Stisknutím tlačítka "stop" zastavíte motor a běžecký pás.

Předvolby pro použití

1. Připojte napájecí zdroj a zapněte zařízení.
2. Pomocí tlačítka "P" vyberte požadovaný režim.
3. Stisknutím tlačítka "START" zahájíte trénink ve zvoleném režimu.
4. Upravte rychlost pomocí tlačítek "+" nebo "-" nebo stisknutím tlačítka "STOP" běžecký pás zastavte.

MĚŘENÍ SRDEČNÍHO TĚPU: Po zapnutí běžeckého pásu položte ruce na kovové snímače srdečního tepu, aby se v okénku LED displeje zobrazila hodnota srdečního tepu.

POZNÁMKA: Vyjmutím bezpečnostního klíče se běžecký pás okamžitě zastaví a počítač přestane pracovat. Na displeji se zobrazí " ".

ÚDRŽBA BĚŽECKÉHO PÁSU

Pravidelná údržba je zásadní pro zajištění funkčnosti a bezporuchovosti běžeckého pásu. Zanedbání údržby může vést k poškození nebo předčasnému opotřebení výrobku. Všechny součásti běžeckého pásu by měly být pravidelně kontrolovány a utahovány a opotřebované díly by měly být neprodleně vyměněny.

Běžecký pás je namazán z výroby. Doporučujeme však pravidelně kontrolovat, zda běžecký pás běžeckého pásu nevyžaduje mazání, aby byl zajištěn jeho optimální výkon.

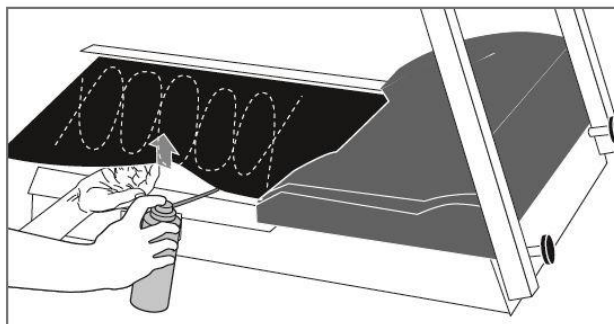
Doporučujeme:

Doba používání méně než 3 hodiny týdně -> mazání jednou za 5 měsíců
Doba používání 4-7 hodin týdně -> mazání jednou za 2 měsíce
Doba používání více než 7 hodin týdně -> mazání jednou za měsíc

Je třeba se vyvarovat nadměrného mazání. Poznámka: Správné mazání výrazně prodlužuje životnost běžeckého pásu. Chcete-li zkontrolovat, zda běžecký pás vyžaduje mazání, zvedněte střední část pásu a dotkněte se zadní části pásu rukou. Pokud jsou přítomny stopy silikonového maziva, mazání není nutné. Pokud je povrch suchý, je mazání nutné.

Aplikace maziva pod pojezdový pás

1. Zastavte běžící pás.
2. Zvedněte pojezdový pás ve střední části.
3. Vložte trubičku se silikonovým mazivem mezi řemen a desku běžícího pásu a třikrát krátce nastříkejte silikonové mazivo (přibližně 1 sekundu). Přitom pohybujte rozprašovací trubicí ze strany na stranu tak, aby byla navlhčena celá spodní strana běžícího pásu.
4. Běžecský pás rozjeďte rychlostí 1 km/h, aby se silikon rovnoměrně rozprostřel.
5. Jemně našlapujte na běžecský pás zleva doprava.
6. Počkejte několik minut, než se mazivo rozetře. Poté přebytečné množství setřete.
7. Zahájení školení.



ČIŠTĚNÍ:

Pravidelné čištění pojezdového pásu zajišťuje delší životnost výrobku.

- Varování: Před čištěním běžecský pás vypněte, aby nedošlo k úrazu elektrickým proudem. Před jakýmkoli čištěním nebo údržbou také odpojte napájecí kabel běžecského pásu ze zásuvky.
- Poznámka: K čištění běžecského pásu nepoužívejte abraziva ani rozpouštědla. Abyste zabránili poškození konzole, nepřibližujte k ní tekutiny. Nevystavujte konzolu přímému slunečnímu záření.
- Po každém tréninku: Otřete konzolu a ostatní povrchy čistým, měkkým a vlhkým hadříkem, abyste odstranili zbytky potu.
- Týdenní: Pod běžecský pás použijte ochrannou podložku, která chrání podlahu a usnadňuje její čištění. Ochrannou podložku pod běžecským pásem je třeba čistit každý týden, aby se odstranily nečistoty a stopy po botách, které se na ní mohou nahromadit.

SKLADOVÁNÍ

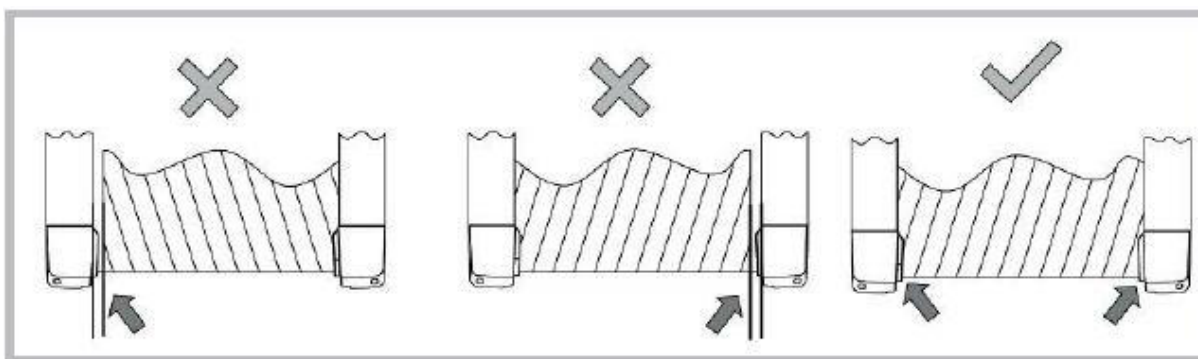
Běžecský pás skladujte a používejte v čisté a suché místnosti. Ujistěte se, že je hlavní vypínač vypnutý a běžecský pás je odpojený od elektrické zásuvky.

NASTAVENÍ POJEZDOVÉHO PÁSU

Všechny pojezdové pásy mají správné tovární nastavení. V průběhu času však může vlivem různých faktorů dojít k odchylce. Pokud dojde k vychýlení pásu, pohybujte pásem bez zatížení po dobu několika minut, abyste obnovili správné nastavení. Pokud vychýlení pásu přetrvává, postupně jej nastavte pomocí imbusového klíče o průměru 6 mm.

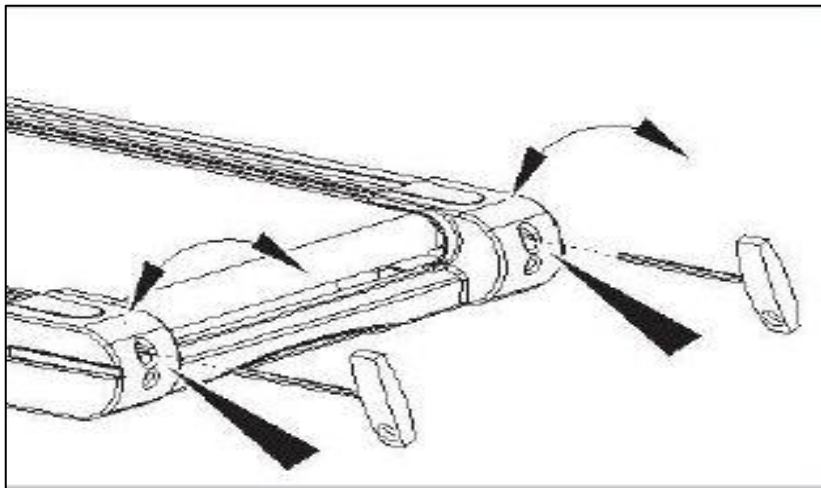
Na poškození způsobená vychýlením pojezdového pásu se nevztahuje záruka a uživatel je musí opravit podle tohoto návodu. Pokud není odchylka ihned opravena, může dojít k poškození běžecského pásu.

Nastavení pásu se provádí při rychlosti nastavené na přibližně 6 km/h (případně méně). Během seřizování nesmí nikdo běžecský pás používat! Pokud se pás pohybuje doprava, otočte pravým seřizovacím šroubem ve směru hodinových ručiček (jak je znázorněno na obrázku níže) pomocí nástrčného klíče maximálně o čtvrt otáčky. Spusťte běžecský pás a zkontrolujte, zda funguje správně. Tento úkon opakujte, dokud se pás opět nepohybuje rovně. Pokud se pás odchyluje doleva, otočte nástrčným klíčem pravý seřizovací šroub proti směru hodinových ručiček maximálně o čtvrt otáčky. Znovu spusťte běžecský pás a zkontrolujte jeho provoz. Tento postup opakujte, dokud nebude běžecský pás opět rovný.



NAPÍNÁNÍ ŘEMENE

Otočte seřizovací šroub (spodní obrázek) maximálně o jednu otáčku ve směru hodinových ručiček. Postup opakujte na druhé straně. Zkontrolujte, zda běžecký pás neprokluzuje. Pokud prokluzuje, proveďte v tomto případě popsany postup napínání znovu. Při seřizování a napínání pásu buďte velmi opatrní; příliš velké nebo příliš malé napnutí může běžecký pás poškodit!



Skladanie a premiestňovanie bežeckého pásu:

1. Predloženie
Pred zložením bežecký pás vypnite a odpojte zo zásuvky
2. Rozkladanie
Pri nastavovaní bežeckého pásu si vyberte miesto vzdialené približne 1 meter od elektrickej zásuvky s rovným povrchom bez prekážok.
3. Presun
Pred premiestnením bežeckého pásu je potrebné skontrolovať nasledujúce položky:
 - Je napájanie vypnuté.
 - Či bola zástrčka vytiahnutá zo zásuvky.
 - Bol bežecký pás zmontovaný.Oboma rukami pevne stlačte koniec bežeckého pásu, kým sa neoprie o prepravné kolieska. Jemne zdvihnite koniec bežeckého pásu smerom k hrudníku a pomaly ho posúvajte dopredu alebo dozadu.

Pokyny na uzemnenie

Tento výrobok si vyžaduje správne uzemnenie, aby sa minimalizovalo riziko úrazu elektrickým prúdom v prípade chýb alebo poškodenia bežeckého pásu. Uzemňovací kábel, ktorý tvorí obvod s najnižším odporom, odvádza prúd do zeme, čím znižuje potenciálne nebezpečenstvo. Bežecký pás vybavený káblom obsahujúcim uzemňovací vodič a zástrčku musí byť pripojený k riadne uzemnenej zásuvke, ktorá je v súlade s miestnymi predpismi.

Nebezpečenstvo:

Ak si nie ste istí, či je spotrebič správne uzemnený, obráťte sa na certifikovaného elektrikára alebo odborníka na údržbu. Zástrčku dodanú s týmto výrobkom neupravujte bez oprávnenia. V prípade nekompatibility zástrčky/zásuvky sa obráťte na kvalifikovaného elektrikára, aby nainštaloval vhodnú zásuvku.

Pokyny na používanie bežeckého pásu

1. Zapnite bežecký pás a skontrolujte, či všetky funkcie fungujú správne.
2. Bezpečnostnú sponu na kľúče si pripnite na odev v oblasti hrudníka.
3. Bežecký pás by sa mal pred použitím dôkladne skontrolovať z hľadiska funkčnosti a stability.
4. Nepokúšajte sa spustiť bežecký pás, keď stojíte na bežeckom páse.
5. Správny postup pri spúšťaní bežeckého pásu je postaviť sa na bočné panely hlavného rámu bežeckého pásu a rukami sa chytiť madiel. Keď sa pás bežeckého pásu začne pohybovať, môžete začať cvičiť.
6. Uchopte madlo a stlačte tlačidlo "START". Bežecký pás sa po 5-sekundovom oneskorení rozbehne na rýchlosť 1,0 km/h. Potom stlačením tlačidla "+" nastavte rýchlosť na pohodlný rozsah 2,5 - 3,5 km/h. Obe ruky držte na madle a na bežecký pás nastupujte po jednej nohe, aby ste začali bežať. Udržujte tempo v súlade s rýchlosťou bežeckého pásu.
7. Po niekoľkých minútach môžete zvýšiť alebo znížiť rýchlosť stlačením tlačidla "+" alebo "-", pričom držíte madlo.
8. Stlačením tlačidla "stop" zastavte motor a bežecký pás.

Prednastavenia na použitie

1. Pripojte napájací zdroj a zapnite zariadenie.
2. Pomocou tlačidla "P" vyberte požadovaný režim.
3. Stlačením tlačidla "START" spustíte tréning vo zvolenom režime.
4. Upravte rýchlosť pomocou tlačidiel "+" alebo "-" alebo stlačte tlačidlo "STOP", aby ste zastavili bežecký pás.

MERANIE SÚČASNÉHO TĚPU: Po zapnutí bežeckého pásu položte ruky na kovové snímače srdcového tepu, aby sa v okienku LED displeja zobrazila hodnota srdcového tepu.

POZNÁMKA: Odstránením bezpečnostného kľúča sa bežecký pás okamžite zastaví a počítač prestane pracovať. Na displeji sa zobrazí " ".

ÚDRŽBA BEŽECKÉHO PÁSU

Pravidelná údržba je veľmi dôležitá, aby bežecký pás zostal funkčný a bez porúch. Zanedbanie údržby môže viesť k poškodeniu alebo predčasnému opotrebovaniu výrobku. Všetky súčasti bežeckého pásu by sa mali pravidelne kontrolovať a uťahovať a opotrebované časti by sa mali okamžite vymeniť.

Bežecký pás je namazaný z výroby. Odporúča sa však pravidelne kontrolovať, či bežecký pás bežeckého pásu vyžaduje mazanie, aby sa zabezpečil optimálny výkon.

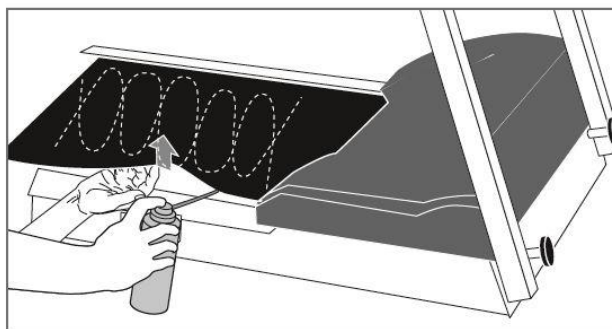
Navrhujeme:

Čas používania menej ako 3 hodiny týždenne -> mazanie raz za 5 mesiacov
Čas používania 4-7 hodín týždenne -> mazanie raz za 2 mesiace
Čas používania viac ako 7 hodín týždenne -> mazanie raz za mesiac

Je potrebné vyhnúť sa nadmernému mazaniu. Poznámka: Správne mazanie výrazne predlžuje životnosť bežeckého pásu. Ak chcete skontrolovať, či pás bežeckého pásu vyžaduje mazanie, zdvihnite strednú časť pásu a dotknite sa zadnej časti pásu rukou. Ak sú prítomné stopy silikónového maziva, mazanie nie je potrebné. Ak je povrch suchý, mazanie je potrebné.

Nanášanie maziva pod bežecý pás

1. Zastavte bežecý pás.
2. Zdvihnite bežecý pás v strednej časti.
3. Vložte rúrku na rozprašovanie silikónového maziva medzi remeň a dosku bežecého pásu a trikrát krátko nastriekajte silikónové mazivo (približne 1 sekundu). Pritom pohybujte rozprašovacou trubicou zo strany na stranu tak, aby bola navlhčená celá spodná strana bežecého pásu.
4. Bežte na bežiacom páse rýchlosťou 1 km/h, aby ste rovnomerne rozložili silikón.
5. Jemne šliapte na bežecý pás zľava doprava.
6. Počkajte niekoľko minút, kým sa mazivo rozotrie. Potom zotrite prebytok.
7. Začnite s tréningom.



ČISTENIE:

Pravidelné čistenie bežecého pásu zaručuje dlhšiu životnosť výrobku.

- Varovanie: Pred čistením bežecý pás vypnite, aby ste zabránili úrazu elektrickým prúdom. Pred akýmkoľvek čistením alebo údržbou odpojte aj napájací kábel bežecého pásu zo zásuvky.

- Poznámka: Na čistenie bežecého pásu nepoužívajte abrazívne prostriedky ani rozpúšťadlá. Tekutiny uchovávajte mimo dosahu konzoly, aby ste zabránili jej poškodeniu. Nevystavujte konzolu priamemu slnečnému žiareniu.

- Po každom tréningu: Utrite konzolu a ostatné povrchy čistou, mäkkou a vlhkou handričkou, aby ste odstránili zvyšky potu.

- Týždenne: Pod bežecý pás používajte ochrannú podložku, ktorá chráni podlahu a uľahčuje jej čistenie. Ochrannú podložku pod bežecým pásom by ste mali čistiť každý týždeň, aby ste odstránili nečistoty a stopy po obuvi, ktoré sa na podložke môžu usadiť.

SKLADOVANIE

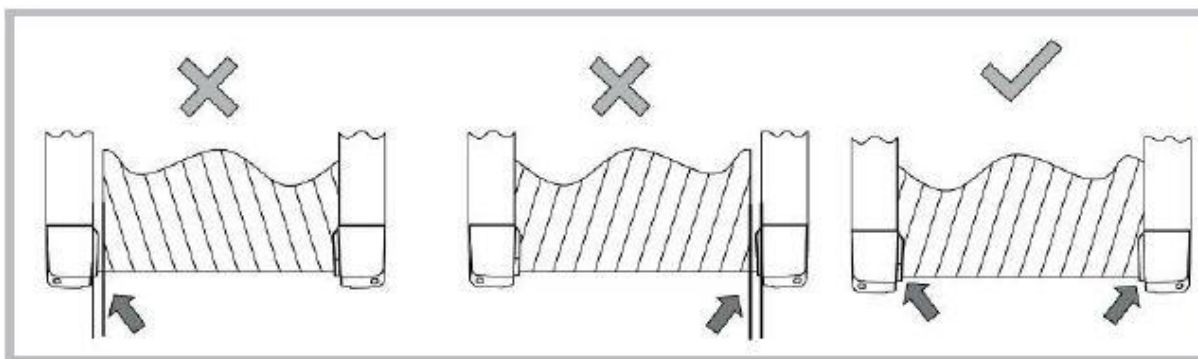
Bežecý pás skladujte a používajte v čistej a suchej miestnosti. Uistite sa, že hlavný vypínač je vypnutý a bežecý pás je odpojený od elektrickej zásuvky.

NASTAVENIE BEŽECKÉHO PÁSU

Všetky bežiacie pásy majú správne nastavenie z výroby. V priebehu času však môže dôjsť k odchýlkam spôsobeným rôznymi faktormi. Ak dôjde k vychýleniu pásu, pohybujte pásom bez zaťaženia niekoľko minút, aby ste obnovili správne nastavenie. Ak vychýlenie pásu pretrváva, postupne ho nastavte pomocou imbusového kľúča s priemerom 6 mm.

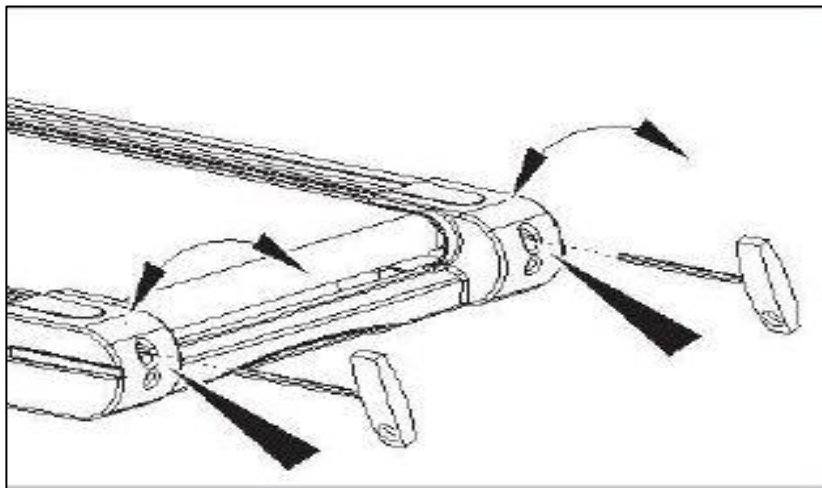
Na poškodenie spôsobené vychýlením bežecého pásu sa nevzťahuje záruka a používateľ ho musí opraviť v súlade s týmito pokynmi. Ak sa odchýlka neodstráni okamžite, môže spôsobiť poškodenie bežecého pásu.

Nastavenie pásu sa vykonáva pri rýchlosti nastavenej na približne 6 km/h (prípadne menej). Počas nastavovania nesmie nikto používať bežecý pás! Ak sa pás pohybuje doprava, otočte pravú nastavovaciu skrutku v smere hodinových ručičiek (ako je znázornené na obrázku nižšie) nástrčným kľúčom maximálne o štvrt otáčky. Spustite bežecý pás a skontrolujte, či funguje správne. Tento úkon opakujte, kým sa pás opäť nebude pohybovať rovno. Ak sa pás odchyľuje doľava, otočte nástrčným kľúčom pravú nastavovaciu skrutku proti smeru hodinových ručičiek maximálne o štvrtinu otáčky. Znovu spustite bežecý pás a skontrolujte jeho činnosť. Tento postup opakujte, kým sa bežecý pás opäť nenarovná.



NAPÍNANIE REMEŇA

Otočte nastavovaciu skrutku (dolný obrázok) v smere hodinových ručičiek maximálne o jednu otáčku. Postup zopakujte aj na druhej strane. Skontrolujte, či bežecký pás neprekľzava. Ak sa prešmykne, v takom prípade vykonajte opísaný postup napínania znova. Pri nastavovaní a napínaní pásu buďte veľmi opatrní; príliš veľké alebo príliš malé napnutie môže bežecký pás poškodiť!



A futópad összecukása és mozgatása:

1. A következő benyújtása
Kapcsolja ki és húzza ki a futópadot, mielőtt összecukja azt.
2. Kibontakozó
A futópad felállításakor válasszon egy olyan helyet, amely körülbelül 1 méterre van a konnektortól, és sík, akadályoktól mentes felületen áll.
3. Mozdítás
A futópad mozgatása előtt a következő elemeket kell ellenőrizni:
 - A tápegység ki van kapcsolva.
 - Kihúzták-e a dugót a konnektorból.
 - Összeszerelték-e a futópadot.Nyomja le erősen a futópad végét mindkét kezével, amíg az a szállító kerekeken nyugszik. Óvatosan emelje a futópad végét a mellkasa felé, és lassan mozgassa előre vagy hátra.

Földelési utasítások

Ez a termék megfelelő földelést igényel, hogy hiba vagy a futópad sérülése esetén az áramütés veszélye minimálisra csökkenjen. A földelő kábel, amely a legkisebb ellenállású áramkört képezi, elvezeti az áramot a föld felé, csökkentve ezzel a lehetséges veszélyeket. A földelő vezeték és dugó tartalmazó kábellel felszerelve a futópadot megfelelően földelt, a helyi előírásoknak megfelelő aljzathoz kell csatlakoztatni.

Veszély:

Ha nem biztos abban, hogy a készülék megfelelően van-e földelve, forduljon szakképzett villanyszerelőhöz vagy karbantartó szakemberhez. Ne módosítsa a termékhez mellékelte dugót engedély nélkül. Dugó/aljzat összeférhetlensége esetén forduljon szakképzett villanyszerelőhöz, hogy megfelelő aljzathoz szereljen be.

A futópad használatára vonatkozó utasítások

1. Kapcsolja be a futópadot, és ellenőrizze, hogy minden funkció megfelelően működik-e.
2. Csatlakoztassa a biztonsági kulcscsiptetőt a ruházatához a mellkas területén.
3. A futópadot használat előtt alaposan ellenőrizni kell a működőképesség és a stabilitás szempontjából.
4. Ne próbálja meg a futópadot a futószalagon állva működtetni.
5. A futópad indításának helyes módja, hogy a futópad fő vázának oldalsó paneljein álljon, és kezeivel fogja meg a kapaszkodókat. Amint a futópad szalagja elkezd mozogni, elkezdheti az edzést.
6. Fogja meg a kapaszkodót, és nyomja meg a "START" gombot. A futópad 5 másodperces késleltetés után 1,0 km/h sebességgel elindul. Ezután nyomja meg a "+" gombot, hogy a sebességet a 2,5-3,5 km/h közötti kényelmes tartományba állítsa. Tartsa mindkét kezét a kapaszkodón, és a futás megkezdéséhez lépjen fel a futószalagra egy-egy lábbal. Tartsa a tempóját a futószalag sebességével összhangban.
7. Néhány perc elteltével a kapaszkodóba kapaszkodva a "+" vagy "-" gomb megnyomásával növelheti vagy csökkentheti a sebességet.
8. A motor és a futópad leállításához nyomja meg a "stop" gombot.

Előbeállítások használatra

1. Csatlakoztassa a tápegységet, és kapcsolja be a készüléket.
2. A "P" gombbal válassza ki a kívánt üzemmódot.
3. Nyomja meg a "START" gombot a kiválasztott üzemmódban történő edzés megkezdéséhez.
4. Állítsa be a sebességet a "+" vagy "-" gombok segítségével, vagy nyomja meg a "STOP" gombot a futópad leállításához.

SZÍVMÉRÉSMÉRÉS: A futópad bekapcsolása után helyezze kezét a fém szívritmus-érzékelőkre, hogy a szívritmus értéke megjelenjen a LED kijelzőablakban.

MEGJEGYZÉS: A biztonsági kulcs eltávolítása azonnal leállítja a futópadot, és a számítógép nem működik. A kijelzőn " " jelenik meg.

FUTÓPAD KARBANTARTÁSA

A rendszeres karbantartás elengedhetetlen ahhoz, hogy a futópad működőképes és hibamentes maradjon. A karbantartás elhanyagolása a termék károsodásához vagy idő előtti elhasználódásához vezethet. A futópad minden alkatrészét rendszeresen ellenőrizni és meghúzni kell, az elhasznált alkatrészeket pedig haladéktalanul ki kell cserélni.

A futópadot gyárilag kenik. Az optimális teljesítmény biztosítása érdekében azonban ajánlott rendszeresen ellenőrizni, hogy a futópad futószalagja igényel-e kenést.

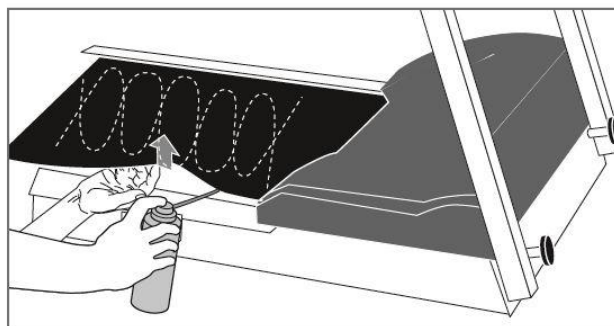
Javasoljuk:

Heti 3 óránál kevesebb használat -> kenés 5 havonta egyszer
Heti 4-7 óra közötti használat -> kenés 2 havonta egyszer
Heti 7 óránál több használat -> kenés havonta egyszer

Kerülni kell a túlzott kenést. Megjegyzés: A megfelelő kenés jelentősen meghosszabbítja a futópad élettartamát. Annak ellenőrzéséhez, hogy a futópad szíja kenést igényel-e, emelje fel a szíj középső részét, és érintse meg kezével a szíj hátulját. Ha szilikonszír nyomai vannak jelen, akkor nincs szükség kenésre. Ha a felület száraz, kenésre van szükség.

Kenőanyag felhordása a futószíj alá

1. Állítsa le a futópadot.
2. Emelje fel a futószalagot a középső részen.
3. Helyezze a szilikonzsír spray csövet a szíj és a futószíj lemez közé, és fújja be háromszor röviden (kb. 1 másodpercig) a szilikonzsírt. Ennek során mozgassa a permetezőcsövet egyik oldalról a másikra, hogy a futószíj teljes alsó oldala nedvesítve legyen.
4. A futópadot 1 km/h sebességgel futtassa, hogy a szilikon egyenletesen oszoljon el.
5. Óvatosan tapossa a futópad övét balról jobbra.
6. Várjon néhány percet, amíg a kenőanyag szétterül. Ezután törölje le a felesleget.
7. Kezdje el a képzést.



TISZTÍTÁS:

A futószalag rendszeres tisztítása biztosítja a termék hosszabb élettartamát.

- Figyelmeztetés: Az áramütés elkerülése érdekében tisztítás előtt kapcsolja ki a futópadot. A futópad tápkábelét is húzza ki a konnektorból minden tisztítás vagy karbantartás előtt.
- Megjegyzés: A futópad tisztításához ne használjon súrolószereket vagy oldószereket. Tartsa távol a folyadékokat a konzoltól, hogy elkerülje a konzol károsodását. Kerülje, hogy a konzolt közvetlen napfénynek tegye ki.
- Minden edzés után: A konzolt és más felületeket tiszta, puha, nedves ruhával törölje át az izzadságmaradványok eltávolítása érdekében.
- Heti rendszerességgel: Használjon védőszőnyeget a futópad alatt, hogy megvédje a padlót és megkönnyítse a tisztítást. A futópad alatti védőszőnyeget hetente meg kell tisztítani, hogy eltávolítsa a szőnyegen felhalmozódó szennyeződések és cipőnyomokat.

TÁROLÁS

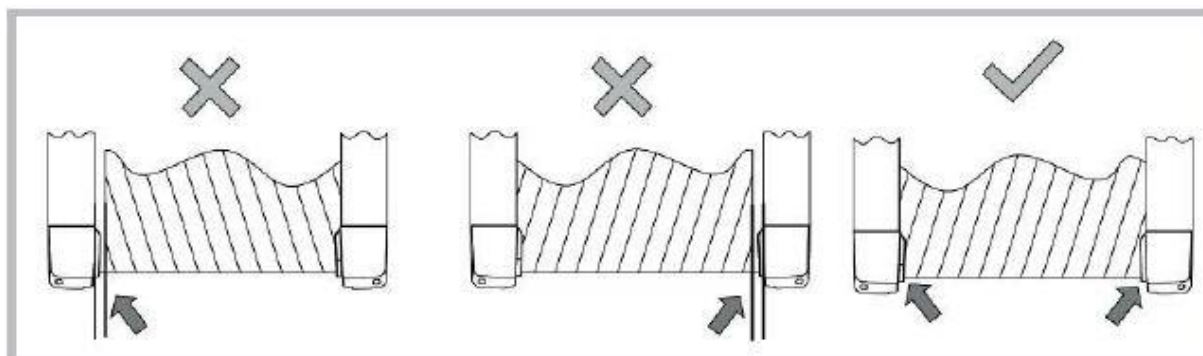
A futópadot tiszta és száraz helyiségben tárolja és használja. Győződjön meg arról, hogy a fő áramkapcsoló ki van kapcsolva, és a futópad ki van húzva a konnektorból.

A FUTÓSZALAG BEÁLLÍTÁSA

Minden futószíj a megfelelő gyári beállítással rendelkezik. Idővel azonban különböző tényezők miatt eltérés fordulhat elő. Ha a szíj kitérése előfordul, a helyes beállítás visszaállításához néhány percig terhelés nélkül mozgassa a szíjat. Ha a szíj kitérés továbbra is fennáll, fokozatosan állítsa be azt egy 6 mm-es imbuszkulccsal.

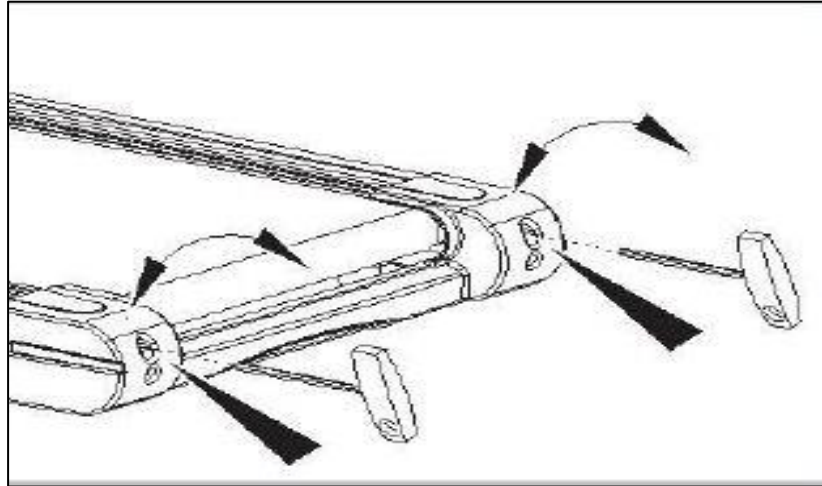
A futószalag elhajlása által okozott károkra a garancia nem terjed ki, és azokat a felhasználónak kell megjavítania a jelen utasításoknak megfelelően. Ha az eltérést nem javítja ki azonnal, az a futószalag károsodását okozhatja.

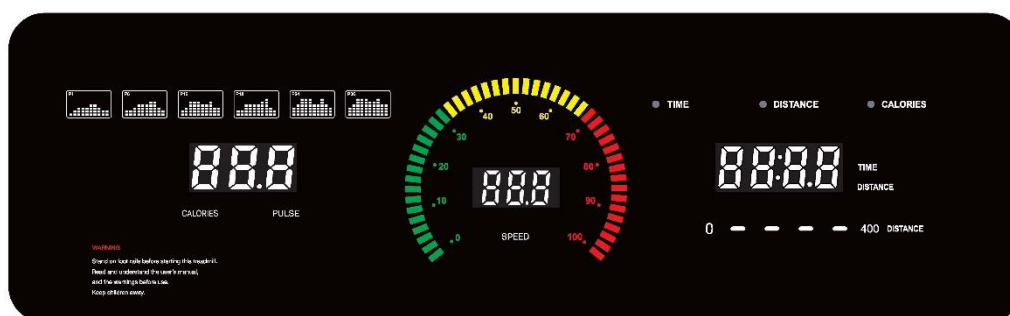
A szíjbeállítás körülbelül 6 km/h (esetleg ennél kisebb) sebességgel történik. A beállítás ideje alatt senki sem használhatja a futópadot! Ha a szíj jobbra mozog, akkor a jobb oldali állítócsavart az óramutató járásával megegyező irányba (az alábbi ábrán látható módon) egy dugókulccsal legfeljebb egy negyed fordulatot kell elfordítani. Indítsa el a futópad szalagját, és ellenőrizze, hogy az megfelelően működik-e. Ismétlje meg ezt a műveletet, amíg a futószalag ismét egyenesen mozog. Ha az öv balra tér el, akkor a jobb oldali beállítócsavart a dugókulccsal az óramutató járásával ellentétes irányba fordítsa el legfeljebb egy negyed fordulatot. Indítsa újra a futópadot, és ellenőrizze a működését. Ismétlje meg ezt az eljárást, amíg a futószalag ismét egyenes nem lesz.



SZÍJFESZÍTÉS

Fordítsa el a beállítócsavart (alsó ábra) az óramutató járásával megegyező irányba legfeljebb egy fordulatot. Ismétlje meg az eljárást a másik oldalon. Ellenőrizze, hogy a futószalag nem csúszik-e. Ha csúszik, ebben az esetben végezze el újra a leírt feszítési eljárást. Legyen nagyon óvatos a szíj beállításakor és feszítésekor; a túl nagy vagy túl kicsi feszítés károsíthatja a futópádot!





Funkcje konsoli:

1. P0 to program treningowy użytkownika, P1-P36 to wstępnie zdefiniowane programy treningowe, trzy programy użytkownika (USER) oraz test BMI.
2. Wyświetlacz LED. 4 przyciski obsługi: PROGRAM, STOP, START, MODE.
3. Okno prędkości i odległości: funkcja konwersji na kilometry i mile.
4. Zakres prędkości: 1,0-16,0 km/h.
5. Ochrona przed przeciążeniem, zakłóceniami elektromagnetycznymi i innymi funkcjami bezpieczeństwa.
6. Autotest systemu.
7. Trzy programy definiowane przez użytkownika.
8. Funkcja ERP.
9. Funkcja wyciszenia sygnału dźwiękowego.

Instrukcje bezpieczeństwa:

- Włóż wtyczkę przewodu zasilającego do gniazda zasilania 10 A z uziemieniem, następnie włącz przetącznik zasilania. Ekran konsoli zostanie w pełni podświetlony.
- Umieść klucz bezpieczeństwa w gnieździe i przypnij klips do ubrania w okolicach klatki piersiowej.
- Elektroniczny system sterowania w każdej chwili monitoruje bezpieczeństwo. W przypadku wykrycia jakichkolwiek nieprawidłowości bieżnia zatrzymuje się w trybie pilnym, a na ekranie wyświetlany jest komunikat o nieprawidłowościach wraz z sygnałem dźwiękowym.
- Gdy na ekranie wyświetli się komunikat błędny, należy odłączyć klucz bezpieczeństwa lub wyłączyć zasilanie przetącznikiem, aby informacje o błędzie zniknęły.

Opis funkcji przycisków i wyświetlacza:

1. Instrukcja obsługi okna wyświetlacza: Wyświetlacz LED.

- Okno "DISTANCE" "TIME": wyświetla wartości odległości i czasu.
- Okno "CALORIES" "PULSE": pokazuje wartości kalorii oraz tętna.
- Okno "SPEED": wyświetla wartość prędkości.

2. Zmiana jednostki: mile i kilometry:

- Wyjmij klucz bezpieczeństwa, następnie równocześnie naciśnij przyciski "PROGRAM" i "MODE", i przytrzymaj je przez kilka sekund. Wyświetlacz pokaże 0,6, co oznacza, że kilometry zostały przeliczone na mile.
- Wyjmij klucz bezpieczeństwa, następnie równocześnie naciśnij przyciski "PROGRAM" i "MODE", i przytrzymaj je przez kilka sekund. Wyświetlacz pokaże 1,0, co oznacza, że mile zostały przeliczone na kilometry.

3. Funkcje przycisków:

- "P" to przycisk programu: W stanie gotowości naciśnij ten przycisk, aby wybrać jedno z 36 różnych programów treningu od P0 (tryb ręczny) do "P1-P36". Tryb ręczny jest domyślnym trybem pracy systemu, domyślna prędkość tego trybu to 1,0 km/h, a maksymalna prędkość pracy to 16 km/h.
- "M" to przycisk trybu pracy: w stanie gotowości naciśnij ten przycisk, aby wybrać sposób odliczania spośród: trybu odliczania czasu, trybu odliczania dystansu i trybu odliczania kalorii. Użyj '+' lub '-'; aby zwiększyć lub zmniejszyć wartość wybranego trybu. Po ustawieniu naciśnij przycisk START, aby uruchomić bieżnię.
- Gdy bieżnia jest wyłączona, naciśnij przycisk **START/PAUSE** a bieżnia rozpocznie pracę z najniższą prędkością. Gdy bieżnia znajduje się w stanie pracy, naciśnięcie przycisku START/PAUSE spowoduje tymczasowe zatrzymanie bieżni. Ponowne naciśnięcie przycisku START/PAUSE w trybie paazy spowoduje wznowienie treningu w trybie sprzed paazy.
- 'STOP' to przycisk zatrzymania. Po naciśnięciu tego przycisku bieżnia zakończy trening.
- 'SPEED+' oraz 'SPEED-' to przyciski umożliwiające zwiększanie lub zmniejszanie prędkości bieżni. Regulacja odbywa się skokowo, co 0,1 km/h na każde naciśnięcie przycisku. Przytrzymanie przycisku przez ponad 2 sekundy spowoduje automatyczne, szybsze zwiększanie lub zmniejszanie prędkości.

4. Funkcja klucza bezpieczeństwa:

Klucz bezpieczeństwa składa się z induktora magnetycznego, klipsa do ubrania i nylonowej liny. Pełni on funkcję zabezpieczenia - wyłączenia awaryjnego. W każdym przypadku, gdy induktor magnetyczny znajduje się poza gniazdem, bieżnia przestaje działać, panel nie może być obsługiwany, a na ekranie wyświetlany jest komunikat błędu "E-07" z sygnałem dźwiękowym. Za każdym razem, gdy klucz bezpieczeństwa zostanie włożony do gniazda, ekran podświetli się na 2 sekundy, a następnie przejdzie do domyślnego trybu pracy.

5. Instrukcje dotyczące uruchamiania oraz programów:

A: Opis programów:

1: Program ręczny P0: tryb szybkiego startu, odliczanie czasu, odliczanie dystansu, tryb odliczania kalorii.

2: 36 wstępnie zdefiniowanych programów: P01, P02, P03, P04, P05, ..., P36:

3: Trzy własne programy użytkownika: U01-U03

B: Uruchomienie bieżni:

1: Włóż klucz bezpieczeństwa do gniazda w konsoli (konsola podświetli się na 2 sekundy), domyślnie wybrany zostanie program P0.

2: Naciśnij przycisk START, okno czasu wyświetli: 5-4-3-2-1, i zostanie wyemitowany jeden sygnał dźwiękowy odliczający czas pozostały do startu, po którym bieżnia zostanie uruchomiona. Prędkość początkowa bieżni wynosi 1 km/h.

3: W celu zatrzymania bieżni naciśnij STOP. Bieżnia wróci do początkowego ekranu.

Tryb ręczny:

1: Jak uruchomić tryb ręczny?

A: Włącz przełącznik zasilania bieżni. Tryb ręczny jest domyślnym trybem z jakim bieżnia się uruchamia.

B: W stanie zatrzymania naciśnij przycisk "P".

2: W trybie ręcznym można uzależnić trening tylko od jednej zadanej wartości: czasu treningu, dystansu do pokonania lub kalorii. Wyboru dokonuje się po naciśnięciu "MODE". Po zakończeniu ustawień naciśnij przycisk "START", aby uruchomić bieżnię. Prędkość treningu jest ustawiana przez użytkownika. Ustawienie domyślne: 1km/h.

A: Domyślnie podczas uruchamiania programu ręcznego wyświetlany czas to 0:00. Wartości czasu, dystansu i kalorii są zliczane podczas treningu. Naciśnięcie przycisku "STOP" podczas treningu, spowoduje, że silnik zacznie zwalniać aż do zatrzymania się, a wszystkie ustawienia powrócą do stanu początkowego.

B: W trybie gotowości naciśnij przycisk "MODE", aby przejść do trybu odliczania czasu. W trybie ustawień okno czasu wyświetla czas i miga. Czas początkowy to: 30:00 minut, naciskając przyciski "+" i "-" można ustawić czas. Zakres ustawień czasu to: 5:00-99:00. Interwał to 1:00 minuta, wartość domyślna to 30:00.

C: W trybie gotowości naciśnij przycisk "MODE", aby przejść do trybu odliczania dystansu, a okno dystansu zacznie migać. Interwał wynosi 1,0 km, naciśnij przyciski "+" i "-", aby ustawić odległość, zakres ustawień wynosi 1,0-99,0 km.

D: W trybie gotowości naciśnij przycisk "MODE", aby przejść do trybu odliczania kalorii, a okno kalorii zacznie migać. Początkowo wyświetlane kalorie: 50 kcal, naciśnij przycisk "+" i "-", aby ustawić własną wartość kalorii, zakres ustawień kalorii wynosi: 20-990 kcal. Interwał wynosi 10 kcal.

3: Ręczna obsługa programu:

A: Naciśnij przycisk start, czas będzie odliczany przez 5 sekund, następnie silnik zacznie pracować, prędkość początkowa to 1 km/h.

B: Podczas pracy naciśnij przycisk "+", "-", aby dostosować prędkość bieżni;

C: Po osiągnięciu "0" w trybie odliczania prędkość powoli spada, aż bieżnia zatrzyma się, a następnie powróci do ekranu głównego.

Tryb programów

1 P1-P36 to wstępnie zdefiniowane programy. Można w nich tylko zmienić długość czasu treningu.

Po wybraniu programu wyświetla się godzinę i miga. Naciśnij "+" lub "-", aby zmienić ustawioną wartość. Naciśnij "MODE", aby powrócić do wartości domyślnej. Początkowo ustawiony czas to 30 minut. Zakres ustawień czasu wynosi: 5:00-99:00.

2 Aby rozpocząć trening naciśnij przycisk "START". Na ekranie zostanie wyświetlone 5-sekundowe odliczanie, któremu towarzyszyć będzie 5 sygnałów dźwiękowych. Po odliczeniu do 1 bieżnia zacznie delikatnie, powoli przyspieszać do ustawionej prędkości.

3 W trakcie treningu naciśnij przycisk "+", "-", aby dostosować prędkość bieżni.

4 Naciśnięcie przycisku "STOP" podczas pracy bieżni spowoduje spowolnienie prędkości aż do zatrzymania, a wszystkie ustawienia zostaną zresetowane do ekranu początkowego.

Program BMI

Wskaźnik masy ciała (BMI) służy do szacowania procentowej zawartości tkanki tłuszczowej w organizmie. Aby obliczyć BMI (Body Mass Index), masę ciała określa się w stosunku do wzrostu. Idealny wskaźnik wynosi między 18 a 24, poniżej 18 oznacza zbyt szczupłą sylwetkę, wynik pomiędzy 25 a 29 oznacza nadwagę, a jeśli przekracza 29, oznacza otyłość.

Dane te służą wyłącznie jako odniesienie i nie mogą być wykorzystywane jako dane medyczne.

Krok 1: Wybierz program

Włącz bieżnię i wybierz program FI za pomocą przycisku P.

Krok 2: Wprowadź płeć

Na wyświetlaczu pojawi się F1. Wybierz odpowiednią płeć użytkownika, naciskając przycisk +/-.

Wybierz "1" dla "mężczyzny" lub "2" dla "kobiety". Potwierdź wybór, naciskając przycisk M.

Krok 3: Wprowadź wiek

Na wyświetlaczu pojawi się F2. Wprowadź wiek użytkownika, naciskając przycisk +/-.

Potwierdź wprowadzone dane, naciskając przycisk M.

Krok 4: Wprowadź wzrost

Na wyświetlaczu pojawi się F3. Wprowadź wzrost użytkownika, naciskając przycisk +/-.

Potwierdź wprowadzone dane, naciskając przycisk M.

Krok 5: Wprowadź wagę

F4 is shown on the display. Enter the user's weight by pressing the +/- button.

Confirm your entry by pressing the M button.

Krok 6: Start programu

Na wyświetlaczu pojawi się wskaźnik BMI (Body Mass Index).

Programy użytkownika:

Tryb USER ma trzy programy: U01-U03. W trybie USER użytkownicy mogą stworzyć własny program treningowy. Naciśnij przycisk "P", aby ustawić "U01-U03". Następnie naciśnij przycisk "M", a następnie przycisk "+/-", aby ustawić czas treningu (zakres 5-99 minut). Naciśnij przycisk START, aby rozpocząć trening.

Konfiguracja programu USER:

Naciśnij przycisk "M", aby stworzyć własny program użytkownika. Naciśnij przycisk "+/-", aby ustawić prędkość w zakresie od 1 do 16 km/h.

Po ustawieniu prędkości naciśnij przycisk M, aby przejść do następnego kroku. Ustawione wartości są automatycznie zapisywane po ustawieniu ostatniego parametru. Naciśnij ponownie przycisk M, aby wybrać czas treningu. Ustawienie domyślne to 30:00 minut. Naciśnij przycisk "+/-", aby dostosować czasu treningu. Naciśnij przycisk "START", aby rozpocząć swój trening. Indywidualny program użytkownika zostanie zapisany. Gdy ponownie chcesz użyć tego programu, wybierz go z listy programów i naciśnij START.

Pomiar tętna

W celu pomiaru tętna, umieść dłonie na ręcznych czujnikach tętna. Wartość pomiaru wyświetli się w ciągu 5 sekund od umieszczenia rąk na czujnikach. Zakres wyświetlania: 50-200 uderzeń/min.

Zakres wyświetlanych wartości:

	początkowa	ustawiona wartość początkowa	zakres wartości
CZAS (minuty:sekundy)	0:00	30:00	0:00 - 99:59
PRĘDKOŚĆ (km/h)	0.0	N/A	1 - 16
DYSTANS (kcal)	0.0	1.00	0.0 - 99.9
KALORIE (kcal)	0	50	0 - 999

Program sterowany tętnem (trening HRC)

Użytkownik określa docelowe tętno treningu. Jest ono stale porównywane z mierzonym aktualnym mierzonym tętnem użytkownika. Jeśli bieżące tętno jest niższe niż tętno docelowe, bieżnia automatycznie zwiększa prędkość. Jeśli wartość ta jest wyższa, bieżnia automatycznie zmniejsza prędkość. Najważniejszym warunkiem wstępnym dla tych programów jest stała, dokładna transmisja wartości tętna. Z tego powodu programy te można uruchamiać wyłącznie z pasem piersiowym/opaską na nadgarstek z funkcją Bluetooth (BLE). Jest on dostępny jako akcesorium. Nie jest możliwe korzystanie z tych programów mierząc tętno za pomocą ręcznych czujników tętna.

Krok 1: Wybór programu

Włącz bieżnię. Wybierz żądany program spośród HRC1, HRC2 lub HRC3, naciskając przycisk "P".

Programy różnią się między sobą maksymalną prędkością.

HRC1 = maksymalna prędkość 9 km/h

HRC2 = maksymalna prędkość 11 km/h

HRC3 = maksymalna prędkość 13 km/h

Wybór ten jest konieczny, aby uniknąć niezamierzonego nadmiernego wysiłku użytkownika. Należy wybrać program z odpowiednią maksymalną prędkością, która nie zostanie przekroczona przez komputer podczas treningu.

Krok 2: Wprowadź wiek

Na wyświetlaczu miga wartość 25. Wprowadź wiek użytkownika, naciskając przycisk +/- . Potwierdź dane, naciskając przycisk M.

Krok 3: Wprowadź docelowe tętno

Na wyświetlaczu pojawi się docelowe tętno obliczone przez konsolę bieżni. Wartość stanowi 60% tętna maksymalnego. Jeśli chcesz trenować z obliczoną wartością zatwierdź ją przyciskiem "M".

Jeśli chcesz trenować z indywidualnym docelowym tętnem, wprowadź je za pomocą przycisku +/- . Zatwierdź je przyciskiem "M".

Krok 4: Wprowadź czas treningu

Domyślna wartość 30:00 minut miga w oknie wyświetlania czasu. Wprowadź żądany czas treningu w zakresie od 05:00 do 99:00, naciskając przycisk +/- .

Krok 5: Rozpoczęcie treningu

Naciśnij przycisk START.

Na wyświetlaczu pojawi się tryb odliczania. Treningu rozpocznie się po zakończeniu odliczania i uruchomieniu bieżni.

Zakończenie treningu

Bieżnia zatrzyma się automatycznie po upływie ustawionego czasu.

Funkcja ERP:

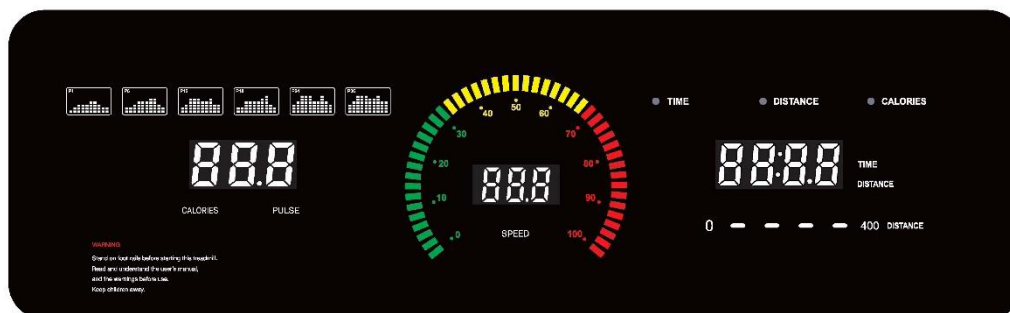
Ustawieniem domyślnym jest tryb ERP. Jeśli bieżnia nie będzie używana przez 4,5 minuty, przejdzie w tryb oszczędzania energii. Użytkownik może nacisnąć dowolny przycisk, aby wybudzić system. W trybie czuwania użytkownik może nacisnąć przycisk "M" przez około 3 sekundy, aby wyłączyć funkcję ERP. Konsola wyświetli "2222". W trybie czuwania użytkownik może ponownie nacisnąć przycisk "M" na około 3 sekundy, aby powrócić do trybu ERP. Na konsoli zostanie wyświetlony komunikat "1111".

Funkcja wyciszenia sygnału dźwiękowego:

W ustawieniu domyślnym sygnał dźwiękowy jest włączony. W trybie gotowości naciśnij jednocześnie przyciski "P" i "STOP".

Jeśli na wyświetlaczu pojawi się "bz off", sygnał dźwiękowy został wyłączony.

W celu przywrócenia dźwięku, ponownie jednocześnie naciśnij przyciski "P" i "STOP".



PROGRAM STOP START MODE

Funkce konzoly:

1. P0 je uživatelský tréninkový program, P1-P36 jsou předdefinované tréninkové programy, tři uživatelské programy (USER) a BMI test.
2. LED displej. 4 ovládací tlačítka: PROGRAM, STOP, START, MODE.
3. Okno rychlosti a vzdálenosti: funkce převodu na kilometry a míle.
4. Rozsah rychlosti: 1,0 - 16,0 km/h.
5. Ochrana proti přetížení, elektromagnetickému rušení a další bezpečnostní prvky.
6. Autotest systému.
7. Tři uživatelsky definované programy.
8. Funkce ERP.
9. Funkce ztlumení zvuku.

Bezpečnostní pokyny:

- Zasuňte zástrčku napájecího kabelu do uzemněné zásuvky 10 A a zapněte vypínač. Obrazovka konzoly se plně rozsvítí.
- Umístěte bezpečnostní klíč do otvoru a připněte jej k oděvu v oblasti hrudníku.
- Elektronický řídicí systém neustále dohlíží na bezpečnost. Pokud jsou zjištěny jakékoli abnormality, běžecký pás se urychleně zastaví a na displeji se zobrazí zpráva o abnormalitě a zvukový signál.
- Pokud se na displeji zobrazí chybové hlášení, odpojte bezpečnostní klíč nebo vypněte napájení, aby informace o chybách zmizely.

Popis funkcí tlačítek a displeje:

1. Zobrazte návod k obsluze okna: LED displej.

- Okno "DISTANCE/TIME": zobrazuje hodnoty vzdálenosti a času.
- Okno "KALORIE/PULSE": zobrazuje hodnoty kalorií a tepové frekvence.
- Okno "SPEED": zobrazuje hodnotu rychlosti.

2. Změna jednotky: míle a kilometry:

- Vyjměte bezpečnostní klíč, poté stiskněte současně tlačítka "PROGRAM" a "MODE" a několik sekund je podržte stisknutá. Na displeji se zobrazí 0,6, což znamená, že kilometry byly přepočítány na míle.
- Vyjměte bezpečnostní klíč, poté stiskněte současně tlačítka "PROGRAM" a "MODE" a několik sekund je podržte stisknutá. Na displeji se zobrazí 1,0, což znamená, že míle byly přepočítány na kilometry.

3. Funkce tlačítek:

- "**P**" je programovací tlačítko: Stisknutím tohoto tlačítka v pohotovostním režimu vyberete jeden z 36 různých tréninkových programů od P0 (manuální režim) po "P1-P36". Manuální režim je výchozí provozní režim systému, výchozí rychlost tohoto režimu je 1,0 km/h a maximální provozní rychlost je 16 km/h.
- "**M**" je tlačítko režimu: v pohotovostním režimu stisknutím tohoto tlačítka vyberete režim odpočítávání: režim odpočítávání času, režim odpočítávání vzdálenosti a režim odpočítávání kalorií. Pomocí "+" nebo "-"; zvýšte nebo snižte hodnotu vybraného režimu. Po nastavení stiskněte tlačítko START pro spuštění běžeckého pásu.
- Když je běžecký pás vypnutý, stiskněte tlačítko **START/PAUZA** a běžecký pás se rozběhne na nejnižší rychlost. Když běžecký pás je ve stavu běhu, stisknutím tlačítka START/PAUZA se běžecký pás dočasně zastaví. Opětovným stisknutím tlačítka START/PAUSE v režimu pozastavení se obnoví trénink v režimu před pozastavením.
- "**STOP**" je tlačítko stop. Po stisknutí tohoto tlačítka běžecký pás ukončí trénink.
- "**SPEED+**" a "**SPEED-**" jsou tlačítka, která umožňují zvýšit nebo snížit rychlost běžeckého pásu. Nastavení se provádí v krocích po 0,1 km/h na jedno stisknutí tlačítka. Podržením tlačítka déle než 2 sekundy se rychlost automaticky zvýší nebo sníží rychlostí vyšší.

4. Funkce bezpečnostního klíče:

Bezpečnostní klíč se skládá z magnetické cívky, spony na oděv a nylonového lana. Funguje jako bezpečnostní prvek - nouzové vypnutí. Kdykoli je magnetická cívka mimo zásuvku, běžecký pás přestane fungovat, panel nelze ovládat a na displeji se zobrazí chybové hlášení "E-07" se zvukovým signálem. Kdykoli je bezpečnostní klíč zasunut do zásuvky, obrazovka se na 2 sekundy rozsvítí a poté se přepne do výchozího provozního režimu.

5. Pokyny pro uvedení do provozu a programy:

A: Popis programů:

1: Manuální program P0: režim rychlého startu, odpočítávání času, odpočítávání vzdálenosti, režim odpočítávání kalorií.

2: 36 předdefinovaných programů: P01, P02, P03, P04, P05, ..., P36:

3: Tři uživatelské programy na míru: U01-U03

B: Běh na běžeckém pásu:

1: Vložte bezpečnostní klíč do slotu konzoly (konzola se na 2 sekundy rozsvítí), ve výchozím nastavení je zvolen program P0.

2: Stiskněte tlačítko START, zobrazí se časové okno: 5-4-3-2-1 a ozve se jedno pípnutí odpočítávající čas zbývající do startu, po kterém se běžecký pás spustí. Startovací rychlost běžeckého pásu je 1 km/h.

3: Stisknutím tlačítka STOP běžecký pás zastavíte. Běžecký pás se vrátí na úvodní obrazovku.

Manuální režim:

1: Jak spustím manuální režim?

Odpověď: Zapněte vypínač běžeckého pásu. Manuální režim je výchozí režim, se kterým se běžecký pás spustí.

B: V zastaveném stavu stiskněte tlačítko "P".

2: V manuálním režimu můžete trénink ovlivnit pouze jednou nastavenou hodnotou: časem tréninku, ураženou vzdáleností nebo kaloriemi. Výběr se provádí stisknutím tlačítka "MODE". Po dokončení nastavení stiskněte tlačítko "START" a běžecký pás se spustí. Tréninkovou rychlost nastavuje uživatel. Výchozí nastavení: Běžecká rychlost je nastavena na hodnotu 1,5: 1km/h.

Odpověď: Ve výchozím nastavení se při spuštění manuálního programu zobrazuje čas 0:00. Hodnoty času, vzdálenosti a kalorií se počítají během tréninku. Pokud během tréninku stisknete tlačítko "STOP", motor se začne zpomalovat, dokud se nezastaví, a všechna nastavení se vrátí do původního stavu.

B: V pohotovostním režimu přejděte stisknutím tlačítka "MODE" do režimu odpočítávání. V režimu nastavení se v okénku času zobrazuje čas a bliká. Počáteční čas je: 30:00 minut, stisknutím tlačítek "+" a "-" můžete čas nastavit. Rozsah nastavení času je: Časový interval je 1:00 minut, výchozí hodnota je 30:00 minut.

C: V pohotovostním režimu stiskněte tlačítko "MODE", čímž přejdete do režimu odpočítávání vzdálenosti, a okénko vzdálenosti začne blikat. Interval je 1,0 km, stisknutím tlačítek "+" a "-" nastavte vzdálenost, rozsah nastavení je 1,0-99,0 km.

D: V pohotovostním režimu stiskněte tlačítko "MODE", čímž přejdete do režimu odpočítávání kalorií, a okénko s kaloriemi začne blikat. Zpočátku se zobrazují kalorie: Stisknutím tlačítka "+" a "-" nastavte vlastní hodnotu kalorií, rozsah nastavení kalorií je: 20-990 kcal. Interval je 10 kcal.

3: Ruční ovládání programu:

A: Stiskněte tlačítko Start, čas se bude odpočítávat 5 sekund, poté se motor rozběhne, počáteční rychlost je 1km/hB: Za provozu stiskněte tlačítko "+", "-" pro nastavení rychlosti běžeckého pásu;

C: Po dosažení hodnoty "0" v režimu odpočítávání se rychlost pomalu snižuje, dokud se běžecký pás nezastaví, a poté se vrátí na domovskou obrazovku.

Režim programu

1 P1-P36 jsou předdefinované programy. Můžete v nich pouze změnit délku tréninkové doby.

Při výběru programu se zobrazí čas a bliká. Nastavenou hodnotu změníte stisknutím tlačítka "+" nebo "-". Stisknutím tlačítka "MODE" se vrátíte zpět na výchozí hodnotu. Počáteční nastavení času je 30 minut. Rozsah nastavení času je: 5:00-99:00.

2 Trénink zahájíte stisknutím tlačítka "START". Na displeji se zobrazí 5sekundové odpočítávání doprovázené 5 pípnutími. Po odpočítání do 1 začne běžecký pás jemně, pomalu zrychlovat na nastavenou rychlost.

3 Během tréninku můžete stisknutím tlačítka "+" nebo "-" upravit rychlost běžeckého pásu.

4 Stisknutím tlačítka "STOP" během běhu se rychlost běžeckého pásu sníží až do zastavení a všechna nastavení se vrátí na původní obrazovku.

Program BMI

Index tělesné hmotnosti (BMI) se používá k odhadu procenta tělesného tuku. Pro výpočet BMI (Body Mass Index) se určuje tělesná hmotnost v poměru k výšce. Ideální hodnota indexu je mezi 18 a 24, přičemž hodnota pod 18 znamená příliš štíhlou postavu, výsledek mezi 25 a 29 znamená nadváhu, a pokud přesáhne 29, znamená obezitu.

Tyto údaje jsou pouze referenční a nelze je použít jako lékařské údaje.

Krok 1: Výběr programu

Zapněte běžecký pás a tlačítkem P zvolte program F1.

Krok 2: Zadejte pohlaví

Na displeji se zobrazí F1. Stisknutím tlačítka +/- vyberte příslušné uživatelské pohlaví. Vyberte "1" pro "muž" nebo "2" pro "žena". Výběr potvrďte stisknutím tlačítka M.

Krok 3: Zadejte věk

Na displeji se zobrazí F2. Stisknutím tlačítka +/- zadejte věk uživatele. Zadané údaje potvrďte stisknutím tlačítka M.

Krok 4: Zadejte růst

Na displeji se zobrazí F3. Stisknutím tlačítka +/- zadejte výšku uživatele. Zadané údaje potvrďte stisknutím tlačítka M.

Krok 5: Zadejte hmotnost

Na displeji se zobrazí F4. Stisknutím tlačítka +/- zadejte hmotnost uživatele. Zadáání potvrďte stisknutím tlačítka M.

Krok 6: Spuštění programu

Na displeji se zobrazí BMI (Body Mass Index).

Uživatelské programy:

Režim USER má tři programy: U01-U03. V režimu USER si uživatelé mohou vytvořit vlastní tréninkový program. Stisknutím tlačítka "P" nastavte "U01-U03". Poté stiskněte tlačítko "M" a následně tlačítko "+/-" pro nastavení doby tréninku (rozsah 5-99 minut). Stisknutím tlačítka START zahájíte trénink.

Konfigurace USER:

Stisknutím tlačítka "M" vytvoříte vlastní uživatelský program. Stisknutím tlačítka "+/-" nastavte rychlost od 1 do 16 km/h. Po nastavení rychlosti přejděte stisknutím tlačítka "M" k dalšímu kroku. Nastavené hodnoty se automaticky uloží po nastavení posledního parametru. Opětovným stisknutím tlačítka "M" zvolte dobu tréninku. Výchozí nastavení je 30:00 minut. Stisknutím tlačítka "+/-" upravte dobu tréninku. Stisknutím tlačítka "START" zahájíte trénink. Váš individuální uživatelský program se uloží. Až budete chtít tento program znovu použít, vyberte jej ze seznamu programů a stiskněte tlačítko START.

Měření srdeční frekvence

Tepovou frekvenci změříte tak, že ruce přiložíte na ruční snímače tepové frekvence. Naměřená hodnota se zobrazí do 5 sekund od přiložení rukou na snímače. Rozsah zobrazení: 50-200 tepů/min.

Rozsah zobrazovaných hodnot:

	úvodní	nastavení počáteční hodnoty	rozsah hodnot
ČAS (minuty:sekundy)	0:00	30:00	0:00 - 99:59
RYCHLOST (km/h)	0.0	NEUPLATŇUJE SE	1 - 16
VZDÁLENOST (kcal)	0.0	1.00	0.0 - 99.9
KALORIE (kcal)	0	50	0 - 999

Program řízený srdeční frekvencí (HRC trénink)

Uživatel si nastaví cílovou tréninkovou tepovou frekvenci. Ta je neustále porovnávána s aktuální naměřenou tepovou frekvencí uživatele. Pokud je aktuální tepová frekvence nižší než cílová tepová frekvence, běžecký pás automaticky zvýší rychlost. Pokud je hodnota vyšší, běžecký pás automaticky sníží rychlost. Nejdůležitějším předpokladem těchto programů je stálý a přesný přenos hodnot tepové frekvence. Z tohoto důvodu lze tyto programy spustit pouze s hrudním pásem/náramkem s podporou Bluetooth (BLE). Ten je k dispozici jako příslušenství. Tyto programy není možné používat pomocí měření tepové frekvence pomocí ručních měřičů tepové frekvence.

Krok 1: Výběr programu

Zapněte běžecký pás. Stisknutím tlačítka "P" vyberte požadovaný program z HRC1, HRC2 nebo HRC3.

Programy se liší maximální rychlostí.

HRC1 = maximální rychlost 9 km/h

HRC2 = maximální rychlost 11 km/h

HRC3 = maximální rychlost 13 km/h

Tato volba je nutná, aby nedošlo k nechtěnému přetížení uživatele. Zvolte program s vhodnou maximální rychlostí, kterou počítač během tréninku nepřekročí.

Krok 2: Zadejte věk

Na displeji bliká 25. Stisknutím tlačítka +/- zadejte věk uživatele. Údaje potvrďte stisknutím tlačítka M.

Krok 3: Zadejte cílovou tepovou frekvenci

Na displeji se zobrazí cílová tepová frekvence vypočítaná konzolou běžeckého pásu. Tato hodnota představuje 60 % maximální tepové frekvence. Pokud si přejete trénovat s vypočtenou hodnotou, potvrďte ji tlačítkem "M".

Pokud chcete trénovat s individuální cílovou tepovou frekvencí, zadejte ji pomocí tlačítka +/- . Potvrďte ji tlačítkem "M".

Krok 4: Zadejte dobu tréninku

V okně zobrazení času bliká výchozí hodnota 30:00 minut. Stisknutím tlačítka zadejte požadovaný čas tréninku v rozmezí 05:00 až 99:00 +/-.

Krok 5: Zahájení tréninku

Stiskněte tlačítko START.

Na displeji se zobrazí režim odpočítávání. Trénink se spustí po dokončení odpočítávání a spuštění běžeckého pásu.

Dokončení školení

Po uplynutí nastaveného času se běžecký pás automaticky zastaví.

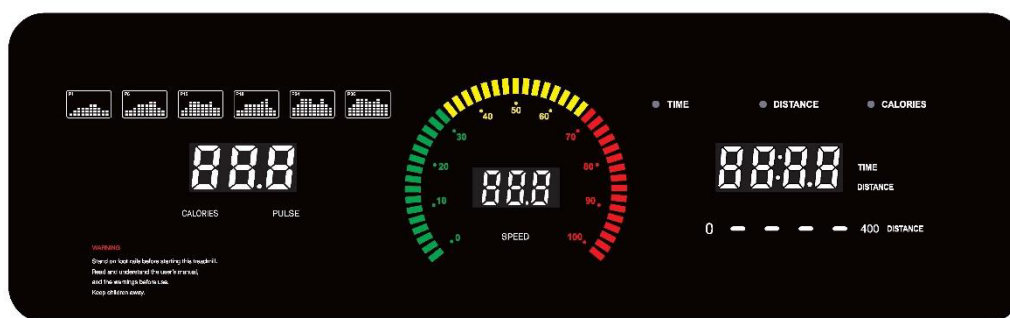
Funkce ERP:

Výchozí nastavení je režim ERP. Pokud se běžecký pás nepoužívá po dobu 4,5 minuty, přejde do úsporného režimu. Uživatel může systém probudit stisknutím libovolného tlačítka. V pohotovostním režimu může uživatel stisknutím tlačítka "M" po dobu přibližně 3 sekund deaktivovat funkci ERP. Na konzole se zobrazí "2222". V pohotovostním režimu může uživatel opětovným stisknutím tlačítka "M" po dobu asi 3 sekund přejít zpět do režimu ERP. Na displeji konzoly se zobrazí "1111".

Funkce ztlumení zvuku:

Ve výchozím nastavení je zvukový signál zapnutý. V pohotovostním režimu stiskněte současně tlačítka "P" a "STOP". Pokud se na displeji zobrazí "bz off", pipání bylo vypnuto.

Chcete-li obnovit zvuk, stiskněte znovu současně tlačítka "P" a "STOP".



Funkcie konzoly:

1. P0 je užívateľský tréningový program, P1-P36 sú preddefinované tréningové programy, tri užívateľské programy (USER) a BMI test.
2. LED displej. 4 ovládacie tlačidlá: PROGRAM, STOP, START, MODE.
3. Okno rýchlosti a vzdialenosti: funkcia prevodu na kilometre a míle.
4. Rozsah rýchlosti: 1,0 - 16,0 km/h.
5. Ochrana proti preťaženiu, elektromagnetickému rušeniu a ďalšie bezpečnostné prvky.
6. Autotest systému.
7. Tri programy definované používateľom.
8. Funkcia ERP.
9. Funkcia stlmenia zvuku.

Bezpečnostné pokyny:

- Zasuňte zástrčku napájacieho kábla do uzemnenej 10 A zásuvky a zapnite vypínač. Obrazovka konzoly bude plne osvetlená.
- Bezpečnostný kľúč vložte do otvoru a pripevnite si ho k odevu v oblasti hrudníka.
- Elektronický kontrolný systém neustále dohliada na bezpečnosť. Ak sa zistia akékoľvek abnormality, bežecký pás sa urýchlene zastaví a na displeji sa zobrazí správa o abnormalite spolu so zvukovým signálom.
- Keď sa na obrazovke zobrazí chybové hlásenie, odpojte bezpečnostný kľúč alebo vypnite napájanie, aby informácie o chybách zmizli.

Popis funkcií tlačidiel a displeja:

1. Zobrazenie návodu na obsluhu okna: LED displej.
 - Okno "DISTANCE" "TIME": zobrazuje hodnoty vzdialenosti a času.
 - Okno "CALORIES" "PULSE": zobrazuje hodnoty kalórií a srdcovej frekvencie.
 - Okno "SPEED": zobrazuje hodnotu rýchlosti.
2. Zmena jednotky: míle a kilometre:
 - Odstráňte bezpečnostný kľúč, potom stlačte súčasne tlačidlá "PROGRAM" a "MODE" a niekoľko sekúnd ich podržte stlačené. Na displeji sa zobrazí 0,6, čo znamená, že kilometre boli prepočítané na míle.
 - Odstráňte bezpečnostný kľúč, potom stlačte súčasne tlačidlá "PROGRAM" a "MODE" a niekoľko sekúnd ich podržte stlačené. Na displeji sa zobrazí 1,0, čo znamená, že míle boli prepočítané na kilometre.
3. Funkcie tlačidiel:
 - "P" je tlačidlo programu: Stlačením tohto tlačidla v pohotovostnom režime vyberiete jeden z 36 rôznych tréningových programov od P0 (manuálny režim) po "P1-P36". Manuálny režim je predvolený prevádzkový režim systému, predvolená rýchlosť tohto režimu je 1,0 km/h a maximálna prevádzková rýchlosť je 16 km/h.
 - "M" je tlačidlo režimu: v pohotovostnom režime stlačením tohto tlačidla vyberiete režim odpočítavania: režim odpočítavania času, režim odpočítavania vzdialenosti a režim odpočítavania kalórií. Pomocou "+" alebo "-"; zvýšite alebo znížite hodnotu zvoleného režimu. Po nastavení stlačte tlačidlo START, čím spustíte bežecký pás.
 - Keď je bežecký pás vypnutý, stlačte tlačidlo **START/PAUSE** a bežecký pás sa spustí na najnižšiu rýchlosť. Keď sa bežecký pás je v stave behu, stlačením tlačidla START/PAUSE sa bežecký pás dočasne zastaví. Opätovným stlačením tlačidla START/PAUSE v režime pozastavenia sa obnoví tréning v režime pred pozastavením.
 - "STOP" je tlačidlo zastavenia. Po stlačení tohto tlačidla bežecký pás ukončí tréning.
 - "SPEED+" a "SPEED -" sú tlačidlá, ktoré umožňujú zvýšiť alebo znížiť rýchlosť bežeckého pásu. Nastavenia sa vykonávajú v krokoch po 0,1 km/h na jedno stlačenie tlačidla. Podržaním tlačidla dlhšie ako 2 sekundy sa rýchlosť automaticky zvýši alebo zníži rýchlejším tempom.

4. Funkcia bezpečnostného kľúča:

Bezpečnostný kľúč sa skladá z magnetickej indukcie, spony na odev a nylonového lana. Funguje ako bezpečnostný prvok - núdzové vypnutie. Vždy, keď je magnetická indukčná cievka mimo zásuvky, bežecký pás prestane fungovať, panel nie je možné ovládať a na obrazovke sa zobrazí chybové hlásenie "E-07" so zvukovým signálom. Vždy, keď je bezpečnostný kľúč vložený do zásuvky, obrazovka sa na 2 sekundy rozsvieti a potom sa prepne do predvoleného prevádzkového režimu.

5. Pokyny na spustenie a programy:

A: Opis programov:

1: Manuálny program P0: režim rýchleho štartu, odpočítavanie času, odpočítavanie vzdialenosti, režim odpočítavania kalórií.

2: 36 preddefinovaných programov: P01, P02, P03, P04, P05, ..., P36:

3: Tri prispôbené užívateľské programy: U01-U03

B: Beh na bežiacom páse:

1: Vložte bezpečnostný kľúč do slotu konzoly (konzola sa rozsvieti na 2 sekundy), štandardne bude zvolený program P0.

2: Stlačte tlačidlo START, zobrazí sa časové okno: 5-4-3-2-1 a ozve sa jedno pípnutie odpočítavajúce čas zostávajúci do štartu, po ktorom sa bežecký pás spustí. Štartovacia rýchlosť bežeckého pásu je 1 km/h.

3: Stlačením tlačidla STOP zastavíte bežecký pás. Bežecký pás sa vráti na úvodnú obrazovku.

Manuálny režim:

1: Ako spustím manuálny režim?

Odpoveď: Zapnite vypínač bežeckého pásu. Manuálny režim je predvolený režim, s ktorým sa bežecký pás spustí.

B: V zastavenom stave stlačte tlačidlo "P".

2: V manuálnom režime môžete nastaviť, aby tréning závisel len od jednej prednastavenej hodnoty: času tréningu, prejdenej vzdialenosti alebo kalórií. Výber sa vykoná stlačením tlačidla "MODE". Po dokončení nastavení stlačte tlačidlo 'START', čím spustíte bežecký pás. Tréningovú rýchlosť nastavuje používateľ. Predvolené nastavenie: 1 km/h.

Odpoveď: Pri spustení manuálneho programu sa štandardne zobrazuje čas 0:00. Hodnoty času, vzdialenosti a kalórií sa počítajú počas tréningu. Ak počas tréningu stlačíte tlačidlo "STOP", motor sa začne spomaľovať, až kým sa nezastaví, a všetky nastavenia sa vrátia do pôvodného stavu.

B: V pohotovostnom režime stlačením tlačidla "MODE" vstúpte do režimu odpočítavania času. V režime nastavenia sa v okienku času zobrazuje čas a bliká. Počiatočný čas je: 30:00 minút, stlačením tlačidiel "+" a "-" môžete nastaviť čas. Rozsah nastavenia času je: Interval je 1:00 minúty, predvolená hodnota je 30:00.

C: V pohotovostnom režime stlačením tlačidla "MODE" vstúpte do režimu odpočítavania vzdialenosti a okienko vzdialenosti začne blikáť. Interval je 1,0 km, stlačením tlačidiel "+" a "-" nastavte vzdialenosť, rozsah nastavenia je 1,0-99,0 km.

D: V pohotovostnom režime stlačením tlačidla "MODE" vstúpte do režimu odpočítavania kalórií a okienko s kalóriami začne blikáť. Na začiatku sa zobrazia kalórie: Stlačením tlačidla "+" a "-" nastavte vlastnú hodnotu kalórií, rozsah nastavenia kalórií je: 20-990 kcal. Interval je 10 kcal.

3: Manuálne ovládanie programu:

A: Stlačte tlačidlo štart, čas sa odpočíta na 5 sekúnd, potom sa motor rozbehne, počiatočná rýchlosť je 1 km/h. B:

Počas prevádzky stlačte tlačidlo "+", "-", aby ste nastavili rýchlosť bežeckého pásu;

C: Keď sa v režime odpočítavania dosiahne hodnota "0", rýchlosť sa pomaly znižuje, kým sa bežecký pás nezastaví a potom sa vráti na domovskú obrazovku.

Režim programu

1 P1-P36 sú preddefinované programy. Môžete v nich meniť iba dĺžku tréningového času.

Po výbere programu sa zobrazí čas a bliká. Stlačením tlačidla "+" alebo "-" zmeníte nastavenú hodnotu. Stlačením tlačidla "MODE" sa vrátite späť na predvolenú hodnotu. Počiatočné nastavenie času je 30 minút. Rozsah nastavenia času je: 5:00-99:00.

2 Ak chcete začať cvičenie, stlačte tlačidlo "START". Na obrazovke sa zobrazí 5-sekundové odpočítavanie sprevádzané 5 pípnutiami. Po odpočítaní do 1 začne bežecký pás jemne, pomaly zrýchľovať na nastavenú rýchlosť.

3 Počas tréningu stlačte tlačidlo "+", "-", aby ste upravili rýchlosť bežeckého pásu.

4 Stlačením tlačidla "STOP" počas behu bežeckého pásu sa rýchlosť spomalí až do zastavenia a všetky nastavenia sa vrátia na pôvodnú obrazovku.

Program BMI

Na odhad percenta telesného tuku sa používa index telesnej hmotnosti (BMI). Na výpočet BMI (indexu telesnej hmotnosti) sa určuje telesná hmotnosť v pomere k výške. Ideálny index je medzi 18 a 24, pričom hodnota pod 18 znamená príliš štíhlu postavu, výsledok medzi 25 a 29 znamená nadváhu, a ak presiahne 29, znamená obezitu.

Tieto údaje slúžia len na referenčné účely a nemôžu sa používať ako lekárske údaje.

Krok 1: Výber programu

Zapnite bežecký pás a pomocou tlačidla P vyberte program F1.

Krok 2: Zadajte pohlavie

Na displeji sa zobrazí F1. Stlačením tlačidla +/- vyberte príslušné používateľské pohlavie. Vyberte "1" pre "muž" alebo "2" pre "žena". Výber potvrdíte stlačením tlačidla M.

Krok 3: Zadajte vek

Na displeji sa zobrazí F2. Stlačením tlačidla +/- zadajte vek používateľa. Zadané údaje potvrdíte stlačením tlačidla M.

Krok 4: Zadajte rast

Na displeji sa zobrazí F3. Stlačením tlačidla +/- zadajte výšku používateľa. Zadané údaje potvrdíte stlačením tlačidla M.

Krok 5: Zadajte hmotnosť

Na displeji sa zobrazí F4. Stlačením tlačidla +/- zadajte hmotnosť používateľa. Zadané údaje potvrdíte stlačením tlačidla M.

Krok 6: Spustenie programu

Na displeji sa zobrazí BMI (index telesnej hmotnosti).

Programy pre používateľov:

Režim USER má tri programy: U01-U03. V režime USER si používatelia môžu vytvoriť vlastný tréningový program. Stlačením tlačidla "P" nastavíte "U01-U03". Potom stlačte tlačidlo "M" a následne tlačidlo "+/-" na nastavenie času tréningu (rozsah 5-99 minút). Stlačením tlačidla START spustíte tréning.

Konfigurácia USER:

Stlačením tlačidla "M" vytvoríte vlastný používateľský program. Stlačením tlačidla "+/-" nastavíte rýchlosť od 1 do 16 km/h. Po nastavení rýchlosti stlačte tlačidlo "M" a prejdite na ďalší krok. Nastavené hodnoty sa automaticky uložia po nastavení posledného parametra. Opätovným stlačením tlačidla "M" vyberte čas tréningu. Predvolené nastavenie je 30:00 minút. Stlačením tlačidla "+/-" upravte čas tréningu. Stlačením tlačidla "START" spustíte tréning. Váš individuálny užívateľský program sa uloží. Keď budete chcieť tento program znovu použiť, vyberte ho zo zoznamu programov a stlačte tlačidlo START.

Meranie srdcovej frekvencie

Ak chcete merať srdcovú frekvenciu, priložte ruky na ručné snímače srdcovej frekvencie. Hodnota merania sa zobrazí do 5 sekúnd od priloženia rúk na snímače. Rozsah zobrazenia: 50-200 úderov/min.

Rozsah zobrazených hodnôt:

	úvodná stránka	nastavená počiatočná hodnota	rozsah hodnôt
ČAS (minúty:sekundy)	0:00	30:00	0:00 - 99:59
RÝCHLOSŤ (km/h)	0.0	NEUPLATŇUJE SA	1 - 16
DISTANCIA (kcal)	0.0	1.00	0.0 - 99.9
KALORIE (kcal)	0	50	0 - 999

Program riadený srdcovou frekvenciou (HRC tréning)

Používateľ si nastaví cieľovú tréningovú tepovú frekvenciu. Tá sa neustále porovnáva s nameranou aktuálnou tepovou frekvenciou používateľa. Ak je aktuálna srdcová frekvencia nižšia ako cieľová srdcová frekvencia, bežecký pás automaticky zvýši rýchlosť. Ak je hodnota vyššia, bežecký pás automaticky zníži rýchlosť. Najdôležitejším predpokladom týchto programov je stály a presný prenos hodnôt srdcovej frekvencie. Z tohto dôvodu je možné tieto programy spúšťať len s hrudným pásom/náramkom na zápästie s podporou technológie Bluetooth (BLE). Ten je k dispozícii ako príslušenstvo. Tieto programy nie je možné používať meraním srdcovej frekvencie pomocou ručných meračov srdcovej frekvencie.

Krok 1: Výber programu

Zapnite bežecký pás. Stlačením tlačidla "P" vyberte požadovaný program z HRC1, HRC2 alebo HRC3.

Programy sa líšia svojou maximálnou rýchlosťou.

HRC1 = maximálna rýchlosť 9 km/h

HRC2 = maximálna rýchlosť 11 km/h

HRC3 = maximálna rýchlosť 13 km/h

Táto voľba je potrebná, aby sa zabránilo neúmyselnému nadmernému zaťaženiu používateľa. Vyberte program s vhodnou maximálnou rýchlosťou, ktorú počítač počas tréningu neprekročí.

Krok 2: Zadajte vek

Na displeji bliká 25. Stlačením tlačidla +/- zadajte vek používateľa. Údaje potvrdíte stlačením tlačidla M.

Krok 3: Zadajte cieľovú tepovú frekvenciu

Na displeji sa zobrazí cieľová srdcová frekvencia vypočítaná konzolou bežeckého pásu. Táto hodnota predstavuje 60 % maximálnej srdcovej frekvencie. Ak chcete trénovať s vypočítanou hodnotou, potvrdíte ju tlačidlom "M".

Ak chcete trénovať s individuálnou cieľovou tepovou frekvenciou, zadajte ju pomocou tlačidla +/- . Potvrdíte ju tlačidlom "M".

Krok 4: Zadajte čas tréningu

V okne zobrazenia času bliká predvolená hodnota 30:00 minút. Stlačením tlačidla zadajte požadovaný čas tréningu v rozmedzí od 05:00 do 99:00 hod. +/-.

Krok 5: Spustenie tréningu

Stlačte tlačidlo START.

Na displeji sa zobrazí režim odpočítavania. Tréning sa začne po dokončení odpočítavania a spustení bežeckého pásu.

Ukončenie odbornej prípravy

Bežecký pás sa po uplynutí nastaveného času automaticky zastaví.

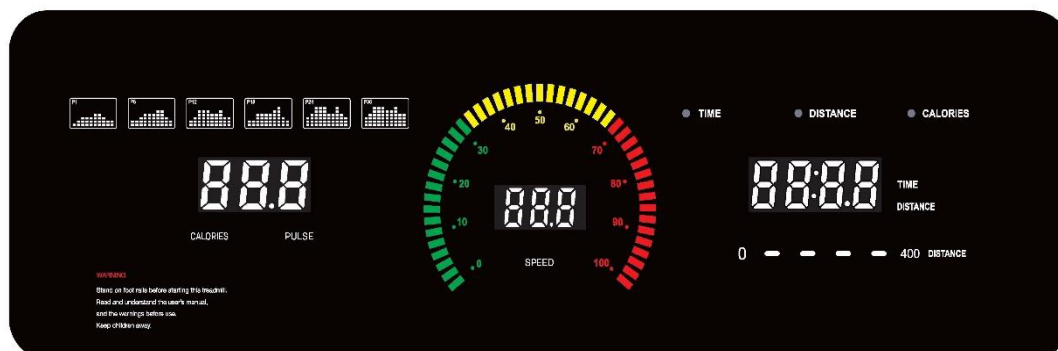
Funkcia ERP:

Predvolené nastavenie je režim ERP. Ak sa bežecký pás nepoužíva 4,5 minúty, prejde do režimu úspory energie. Používateľ môže stlačiť ľubovoľné tlačidlo, aby sa systém prebudil. V pohotovostnom režime môže používateľ stlačiť tlačidlo "M" na približne 3 sekundy, aby vypol funkciu ERP. Na konzole sa zobrazí "2222". V pohotovostnom režime môže používateľ znova stlačiť tlačidlo "M" na približne 3 sekundy, aby sa vrátil do režimu ERP. Na displeji konzoly sa zobrazí "1111".

Funkcia stlmenia zvuku:

V predvolenom nastavení je zvukový signál zapnutý. V pohotovostnom režime stlačte súčasne tlačidlá "P" a "STOP". Ak sa na displeji zobrazí "bz off", pípanie bolo vypnuté.

Ak chcete obnoviť zvuk, znova stlačte súčasne tlačidlá "P" a "STOP".



Konzol funkciók:

1. A P0 egy felhasználói edzésprogram, a P1-P36 előre meghatározott edzésprogramok, három felhasználói program (USER) és egy BMI-teszt.
2. LED kijelző. 4 kezelőgomb: MÓD: PROGRAM, STOP, START, MODE.
3. Sebesség és távolság ablak: átváltási funkció kilométerekre és mérföldekre.
4. Sebességtartomány: 1,0-16,0 km/h.
5. Túlterhelés, elektromágneses interferencia elleni védelem és egyéb biztonsági funkciók.
6. Rendszer önellenőrzés.
7. Három felhasználó által meghatározott program.
8. ERP funkció.
9. Audio némitás funkció.

Biztonsági utasítások:

- Helyezze a tápkábel dugóját egy 10 A-s földelt hálózati aljzatba, majd kapcsolja be a hálózati kapcsolót. A konzol képernyője teljesen ki fog világítani.
- Helyezze a biztonsági kulcsot a nyílásba, és csiptesse a ruházatához a mellkas területén.
- Egy elektronikus vezérlőrendszer folyamatosan felügyeli a biztonságot. Ha bármilyen rendellenességet észlel, a futópálya sürgősen leáll, és a képernyőn megjelenik egy rendellenességre vonatkozó üzenet, valamint egy hangjelzés.
- Ha hibajelzés jelenik meg a képernyőn, húzza ki a biztonsági kulcsot, vagy kapcsolja ki a tápellátást, hogy a hibainformáció eltűnjön.

A gombok és a kijelző funkcióinak leírása:

1. A kijelzőablak kezelési útmutatója: LED kijelző.

- "DISTANCE" ablak "TIME": a távolság és az idő értékeit jeleníti meg.
- "CALORIES" ablak "PULSE": a kalória- és pulzusszám-értékeket mutatja.
- "SPEED" ablak: a sebesség értékének megjelenítése.

2. Egységváltás: mérföldek és kilométerek:

- Vegye ki a biztonsági kulcsot, majd nyomja meg egyszerre a "PROGRAM" és a "MODE" gombokat, és tartsa lenyomva néhány másodpercig. A kijelzőn 0,6 fog megjelenni, ami azt jelzi, hogy a kilométereket mérföldre alakították át.
- Vegye ki a biztonsági kulcsot, majd nyomja meg egyszerre a "PROGRAM" és a "MODE" gombokat, és tartsa lenyomva néhány másodpercig. A kijelzőn 1.0 jelenik meg, ami azt jelzi, hogy a mérföldeket kilométerre alakították át.

3. Gombfunkciók:

- A "P" a program gomb: Készenléti állapotban nyomja meg ezt a gombot a 36 különböző edzésprogram közül a P0 (kézi üzemmód) és a "P1-P36" közötti program kiválasztásához. A manuális üzemmód a rendszer alapértelmezett működési módja, az alapértelmezett sebesség ebben az üzemmódban 1,0 km/h, a maximális működési sebesség pedig 16 km/h.
- Az "M" az üzemmód gomb: készenléti állapotban nyomja meg ezt a gombot a visszaszámlálási mód kiválasztásához a következők közül: idő visszaszámlálási mód, távolság visszaszámlálási mód és kalória visszaszámlálási mód. A "+" vagy "-"; gombokkal növelheti vagy csökkentheti a kiválasztott üzemmód értékét. A beállítás után nyomja meg a START gombot a futópálya elindításához.
- Ha a futópálya ki van kapcsolva, nyomja meg a **START/PAUSE** gombot, és a futópálya a legalacsonyabb sebességgel indul. Amikor a futópálya futó állapotban van, a START/PAUSE gomb megnyomásával a futópálya ideiglenesen leáll. A START/PAUSE gomb ismételt megnyomásával a szünet előtti üzemmódban folytatódik az edzés.
- A **STOP** a leállító gomb. Ha ezt a gombot megnyomja, a futópálya befejezi az edzést.
- A **"SPEED+"** és a **"SPEED -"** gombokkal növelheti vagy csökkentheti a futópálya sebességét. A beállítások gombnyomásonként 0,1 km/h-s lépésekben történnek. A gomb 2 másodpercnél hosszabb ideig történő nyomva tartása automatikusan gyorsabban növeli vagy csökkenti a sebességet.

4. Biztonsági kulcs funkció:

A biztonsági kulcs egy mágneses induktorból, egy ruhacsipeszből és egy nejlonkötélből áll. Biztonsági funkcióként - vészleállításként - működik. Ha a mágneses induktor kikerül a foglalatból, a futópád leáll, a panel nem működtethető, és a képernyőn megjelenik az "E-07" hibaüzenet hangjelzéssel együtt. Amikor a biztonsági kulcsot behelyezik az aljzatba, a képernyő 2 másodpercig világít, majd átvált az alapértelmezett üzemmódra.

5. Indítási utasítások és programok:

A: A programok leírása:

1: Kézi program P0: gyorsindítási mód, idő visszaszámlálás, távolság visszaszámlálás, kalória visszaszámlálás mód.

2: 36 előre meghatározott program: P01, P02, P03, P04, P05, ..., P36:

3: Három testreszabott felhasználói program: U01-U03

B: Futópádon futás:

1: Helyezze be a biztonsági kulcsot a konzol nyílásába (a konzol 2 másodpercig kigyullad), alapértelmezés szerint a P0 program lesz kiválasztva.

2: Nyomja meg a START gombot, az időablak megjelenik: 5-4-3-2-1, és egy hangjelzés visszaszámolja a startig hátralévő időt, majd a futópád elindul. A futópád indítási sebessége 1 km/h.

3: A futópád leállításához nyomja meg a STOP gombot. A futópád visszatér a kezdőképernyőre.

Kézi üzemmód:

1: Hogyan indíthatom el a kézi üzemmódot?

V: Kapcsolja be a futópád hálózati kapcsolóját. A kézi üzemmód az alapértelmezett üzemmód, amellyel a futópád elindul.

B: Megállított állapotban nyomja meg a "P" gombot.

2: Kézi üzemmódban az edzést egyetlen beállított értéktől teheti függővé: edzésidő, megtett távolság vagy kalória. A kiválasztás a 'MODE' megnyomásával történik. A beállítások elvégzése után nyomja meg a 'START' gombot a futópád elindításához. Az edzési sebességet a felhasználó állítja be. Alapértelmezett beállítás: 1km/h.

V: Alapértelmezés szerint a kézi program indításakor a kijelzett idő 0:00. Az idő, a távolság és a kalóriák értékei az edzés során kerülnek számolásra. Ha edzés közben megnyomja a "STOP"-gombot, a motor lassulni kezd, amíg meg nem áll, és minden beállítás visszatér a kiindulási állapotba.

B: Készenléti üzemmódban nyomja meg a "MODE" gombot a visszaszámláló üzemmódba való belépéshez. Beállítási módban az időablakban megjelenik az idő és villog. A kezdeti idő a következő: 30:00 perc, a "+" és "-" gombok megnyomásával beállíthatja az időt. Az idő beállítási tartománya: Az időintervallum 1:00 perc, az alapértelmezett érték 30:00 perc.

C: Készenléti üzemmódban nyomja meg a "MODE" gombot a távolság visszaszámláló üzemmódba való belépéshez, és a távolság ablak villogni kezd. Az intervallum 1,0 km, nyomja meg a "+" és "-" gombokat a távolság beállításához, a beállítási tartomány 1,0-99,0 km.

D: Készenléti üzemmódban nyomja meg a "MODE" gombot a kalóriaszámláló üzemmódba való belépéshez, és a kalóriaablak villogni kezd. A kalóriák kezdetben megjelennek: 50 kcal, nyomja meg a "+" és "-" gombot a saját kalóriaérték beállításához, a kalória beállítási tartománya: 20-990 kcal. Az intervallum 10 kcal.

3: Kézi program működtetése:

A: Nyomja meg a start gombot, az idő 5 másodpercig visszaszámol, majd a motor elindul, a kezdeti sebesség 1km/h.

B: Működés közben nyomja meg a '+', '-' gombot a futópád sebességének beállításához;

C: Amikor a visszaszámláló üzemmódban a "0" értéket eléri, a sebesség lassan csökken, amíg a futópád meg nem áll, majd vissza tér a kezdőképernyőre.

Program üzemmód

1 A P1-P36 előre meghatározott programok. Ezekben csak az edzésidő hosszát lehet megváltoztatni.

Egy program kiválasztásakor az idő megjelenik és villog. Nyomja meg a "+" vagy "-" gombot a beállított érték megváltoztatásához. Nyomja meg a "MODE" gombot a visszatéréshez az alapértelmezett értékre. A kezdeti időbeállítás 30 perc. Az időbeállítási tartomány: 5:00-99:00.

2 Az edzés megkezdéséhez nyomja meg a "START" gombot. A képernyőn 5 másodperces visszaszámlálás jelenik meg 5 hangjelzés kíséretében. Az 1-ig tartó visszaszámlálás után a futópád elkezd finoman, lassan gyorsulni a beállított sebességre.

3 Edzés közben a futópád sebességének beállításához nyomja meg a '+', '-' gombot.

4 A futópád futása közben a "STOP" gomb megnyomásával a futópád lassítja a sebességet, amíg meg nem áll, és minden beállítás visszaáll a kezdeti képernyőre.

BMI program

A testtömegindex (BMI) a testszír százalékos arányának becslésére szolgál. A BMI (testtömegindex) kiszámításához a testsúlyt a magassághoz viszonyítva határozzák meg. Az ideális index 18 és 24 között van, 18 alatti érték túl karcsú, 25 és 29 közötti eredmény túlsúlyos, 29 feletti érték pedig elhízottat jelent.

Ezek az adatok csak referenciaként szolgálnak, és nem használhatók orvosi adatokként.

1. lépés: Válassza ki a programot

Kapcsolja be a futópaddockot, és válassza ki a FI programot a P gombbal.

2. lépés: Adja meg a nemet

A kijelzőn megjelenik az F1. Válassza ki a megfelelő felhasználói nemet a +/- gomb megnyomásával. Válassza ki az "1"-t a "férfi" vagy a "2"-t a "nő" esetében. Erősítse meg a választást az M gomb megnyomásával.

3. lépés: Adja meg az életkort

A kijelzőn megjelenik az F2. Adja meg a felhasználó életkorát a +/- gomb megnyomásával. Erősítse meg a beírt adatokat az M gomb megnyomásával.

4. lépés: Adja meg a növekedést

A kijelzőn F3 jelenik meg. Adja meg a felhasználó magasságát a +/- gomb megnyomásával. Erősítse meg a beírt adatokat az M gomb megnyomásával.

5. lépés: Adja meg a súlyt

A kijelzőn megjelenik az F4. Adja meg a felhasználó súlyát a +/- gomb megnyomásával. Erősítse meg a beírt adatokat az M gomb megnyomásával.

6. lépés: A program elindítása

A kijelzőn megjelenik a BMI (testtömegindex).

Felhasználói programok:

A USER üzemmód három programmal rendelkezik: U01-U03. USER módban a felhasználók saját edzésprogramot hozhatnak létre. Nyomja meg a "P" gombot az "U01-U03" beállításához. Ezután nyomja meg az "M" gombot, majd a "+/-" gombot az edzésidő beállításához (5-99 perc tartomány). Nyomja meg a START gombot az edzés megkezdéséhez.

USER konfiguráció:

Nyomja meg az "M" gombot a saját felhasználói program létrehozásához. Nyomja meg a "+/-" gombot a sebesség beállításához 1 és 16 km/h között. A sebesség beállítása után nyomja meg az "M" gombot a következő lépéshez. A beállított értékek az utolsó paraméter beállításakor automatikusan elmentésre kerülnek. Nyomja meg ismét az "M" gombot az edzési idő kiválasztásához. Az alapértelmezett beállítás 30:00 perc. Nyomja meg a "+/-" gombot az edzési idő beállításához. Nyomja meg a "START" gombot az edzés megkezdéséhez. Az egyéni felhasználói programja el lesz mentve. Ha újra használni kívánja ezt a programot, válassza ki a programlistából, és nyomja meg a START gombot.

Szívritmus mérés

A pulzusszám méréséhez helyezze kezét a kézi pulzusszám-érzékelőkre. A mérési érték 5 másodpercen belül megjelenik, miután kezét az érzékelőkre helyezte. Megjelenítési tartomány: 50-200 ütés/perc.

A megjelenített értékek tartománya:

	kezdeti	kezdeti értékkészlet	értéktartomány
IDŐ (percek:másodpercek)	0:00	30:00	0:00 - 99:59
Sebesség (km/h)	0.0	N/A	1 - 16
TÁMOGATÁS (kcal)	0.0	1.00	0.0 - 99.9
KALÓRIÁK (kcal)	0	50	0 - 999

Szívrítmus-szabályozott program (HRC edzés)

A felhasználó beállít egy cél edzési pulzusszámot. Ezt folyamatosan összehasonlítja a felhasználó aktuálisan mért pulzusszámával. Ha az aktuális pulzusszám alacsonyabb, mint a célpulzusszám, a futópad automatikusan növeli a sebességet. Ha az érték magasabb, a futópad automatikusan csökkenti a sebességet. Ezeknek a programoknak a legfontosabb feltétele a pulzusértékek folyamatos, pontos továbbítása. Ezért ezek a programok csak Bluetooth-képes mellkasi övvel/csuklószíjjal (BLE) futtathatók. Ez tartozékként kapható. Ezeket a programokat nem lehet a pulzusszám kézi pulzuszámával történő mérésével használni.

1. lépés: A program kiválasztása

Kapcsolja be a futópadot. Válassza ki a kívánt programot a HRC1, HRC2 vagy HRC3 közül a "P" gomb megnyomásával. A programok maximális sebességükben különböznek egymástól.

HRC1 = maximális sebesség 9 km/h

HRC2 = maximális sebesség 11 km/h

HRC3 = maximális sebesség 13 km/h

Erre a kiválasztásra azért van szükség, hogy elkerülhető legyen a felhasználó nem szándékos túlterhelése. Válasszon olyan programot, amely megfelelő maximális sebességgel rendelkezik, amelyet a számítógép nem lép túl az edzés során.

2. lépés: Adja meg az életkort

A kijelzőn villog a 25. Adja meg a felhasználó életkorát a +/- gomb megnyomásával. Erősítse meg az adatokat az M gomb megnyomásával.

3. lépés: Adja meg a célpulzusszámot

A kijelzőn megjelenik a futópad konzol által kiszámított célpulzusszám. Az érték a maximális pulzusszám 60%-át jelenti. Ha a kiszámított értékkel kíván edzeni, erősítse meg azt az "M" gombbal.

Ha egyéni célpulzusszámmal szeretne edzeni, adja meg azt a +/- gombbal. Erősítse meg az "M" gombbal.

4. lépés: Adja meg a képzési időt

Az alapértelmezett 30:00 perces érték villog az idő kijelzőablakban. Adja meg a kívánt edzésidőt 05:00 és 99:00 között a gomb megnyomásával. +/-.

5. lépés: Indítsa el az edzést

Nyomja meg a **START** gombot.

A kijelzőn megjelenik a visszaszámláló üzemmód. Az edzés akkor kezdődik, amikor a visszaszámlálás befejeződik és a futópad elindul.

A képzés befejezése

A futópad automatikusan leáll, ha a beállított idő letelt.

ERP funkció:

Az alapértelmezett beállítás az ERP üzemmód. Ha a futópadot 4,5 percig nem használja, energiatakarékos üzemmódba kapcsol. A felhasználó bármelyik gomb megnyomásával felbresztheti a rendszert. Készenléti üzemmódban a felhasználó az "M" gombot kb. 3 másodpercig megnyomva kikapcsolhatja az ERP funkciót. A konzolon a "2222" felirat jelenik meg. Készenléti üzemmódban a felhasználó az ERP üzemmódba való visszatéréshez ismét megnyomhatja az "M" gombot kb. 3 másodpercig. A konzolon a "1111" felirat jelenik meg.

Audio némítás funkció:

Az alapértelmezett beállítás szerint a hangjelzés be van kapcsolva. Készenléti üzemmódban nyomja meg egyszerre a "P" és a "STOP" gombot. Ha a kijelzőn a "bz off" felirat jelenik meg, a hangjelzés kikapcsolt.

A hang visszaállításához nyomja meg ismét egyszerre a "P" és a "STOP" gombokat.

KETTLER

TRISPORT AG
BOESCH 67
CH-6331 HUENENBERG
M:contact@trisport.ch
SWITZERLAND
www.kettlersport.com

 @kettlersportofficial

 @kettlersportofficial