

falmec



Design

Gruppo Incasso Plus

Green Tech Plus / Murano

INSTRUCTIONS BOOKLET

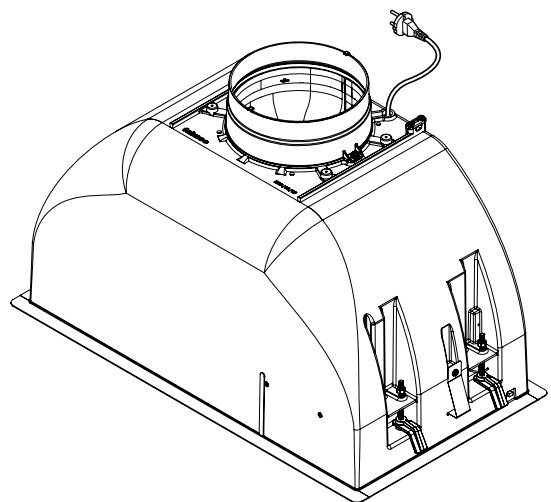
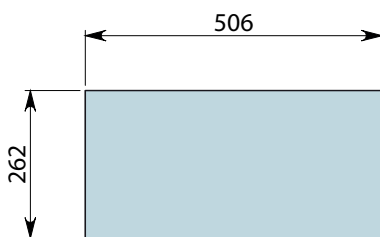
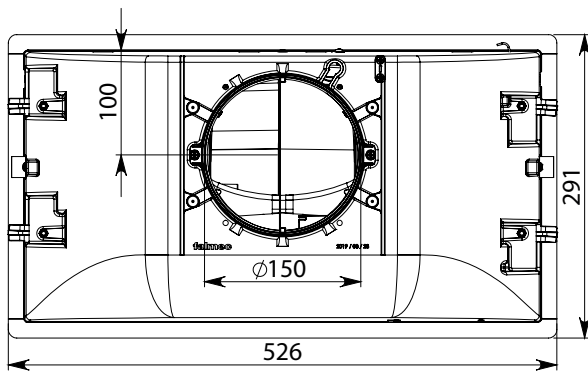
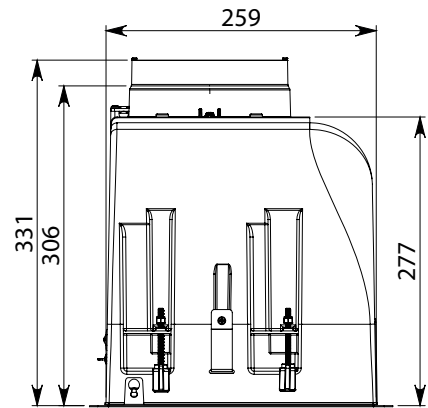
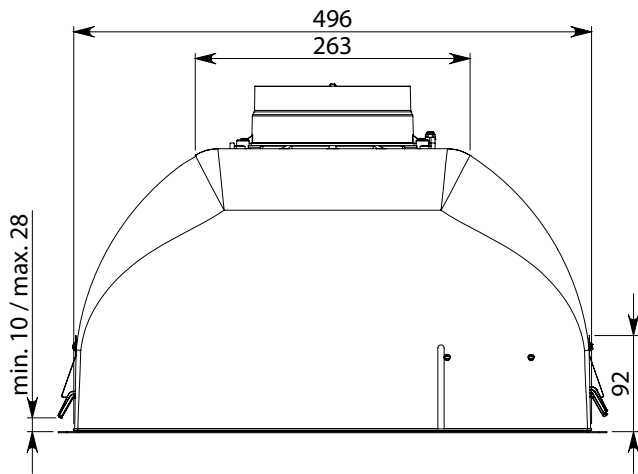
LIBRETTO ISTRUZIONI ^{IT}
INSTRUCTIONS BOOKLET ^{EN}
GEBRAUCHSANWEISUNG ^{DE}
MODE D'EMPLOI ^{FR}
MANUAL DE INSTRUCCIONES ^{ES}

ИНСТРУКЦИИ ^{RU}
INSTRUKCJA OBSŁUGI ^{PL}
HANDLEIDING ^{NL}
MANUAL DE INSTRUÇÕES ^{PT}
BRUGSANIVSNINGER ^{DA}

INSTRUKTIONSBOK ^{SV}
OHJEKIRJA ^{FI}
BRUKSANVISNING ^{NO}

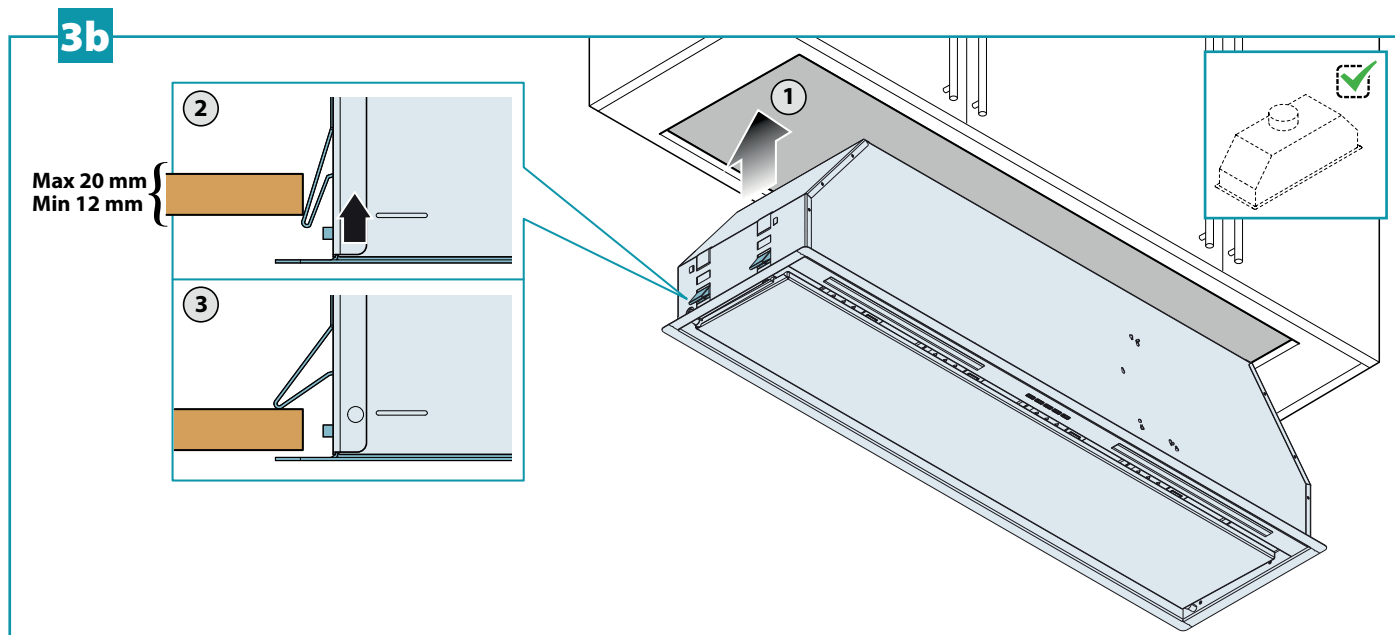
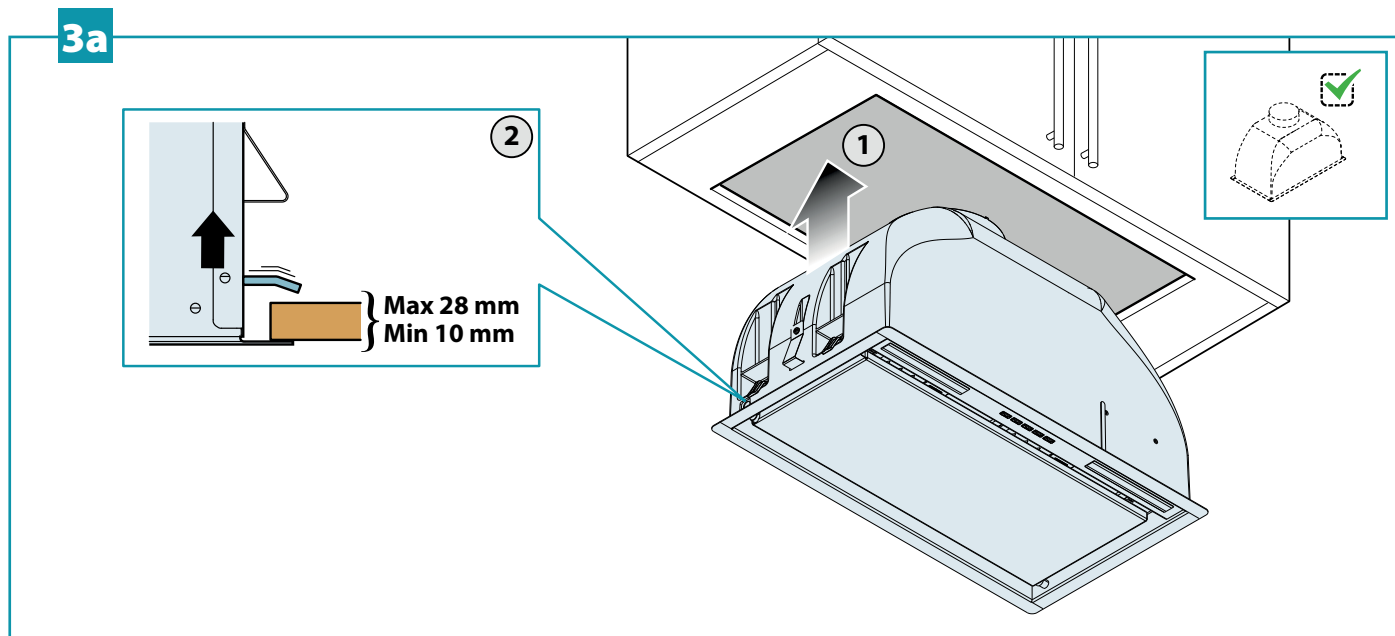
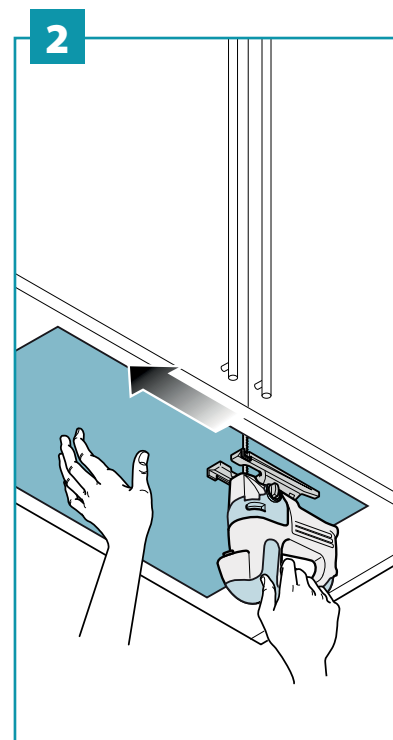
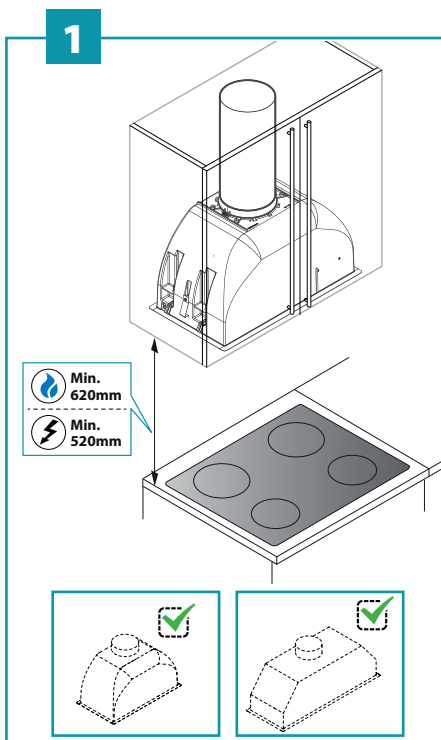


Gruppo incasso Plus 50: 7,6 kg
 Gruppo incasso Green Tech Plus 50: 7,9 kg
 Gruppo incasso Murano 50: 8,1 kg



IT - MISURE FORO PER INCASSO
 EN - HOLE MEASUREMENTS FOR INSTALLATION
 DE - LOCHABMESSUNGEN FÜR EINBAU
 FR - MESURES DU TROU POUR ENCASTREMENT
 ES - MEDIDAS DEL ORIFICIO PARA EMPOTRADO
 RU - РАЗМЕРЫ МОНТАЖНОГО ОТВЕРСТИЯ
 PL - WYMIARY OTWORU DO ZABUDOWY
 NL - MATEN GAT VOOR INBOUW
 PT - MEDIDAS DO FURO PARA EMBUTIR
 DA - MÅL TIL ÅBNING FOR INDBYGNING
 SV - MÅTT HÅL FÖR INBYGGNAD
 FI - AUKON MITAT UPOTUSTA VARTEN
 NO - HULLMÅL FOR INNFELLING

- IT - Misure installazione (1), foratura pensile (2), inserimento cappa (3).
- EN - Installation measurements (1), wall unit hole (2), hood installation (3).
- DE - Installationsabmessungen (1), Bohrung Hängekasten (2), Einfügen der Abzugshaube (3).
- FR - Mesures pour installation (1), perçage meuble (2), mise en place de la hotte (3).
- ES - Medidas instalación (1), orificio armario de pared (2), introducción campana (3).
- RU - Монтажные размеры (1), выполнение отверстия в навесном шкафу (2), монтаж вытяжки (3).
- PL - Wymiary instalacji (1), nawiercenie szafki wiszącej (2), wsunięcie okapu (3).
- NL - Installatiematen (1), opening keukenkastje (2), plaatsing kap (3).
- PT - Medidas para a instalação (1), perfuração de elemento suspenso (2), inserção da coifa (3).
- DA - Installationsmål (1), hul i skab (2), Isætning af emhætten (3).
- SV - Mått installation (1), hål skåp (2), insättning av kåpa (3).
- FI - Asennusmitat (1), hyllyn aukon teko (2), liesituulettimen paikalleen asetus (3).
- NO - Installasjonsmål (1), boring i veggskap (2), innsetting av ventilatorhette (3).

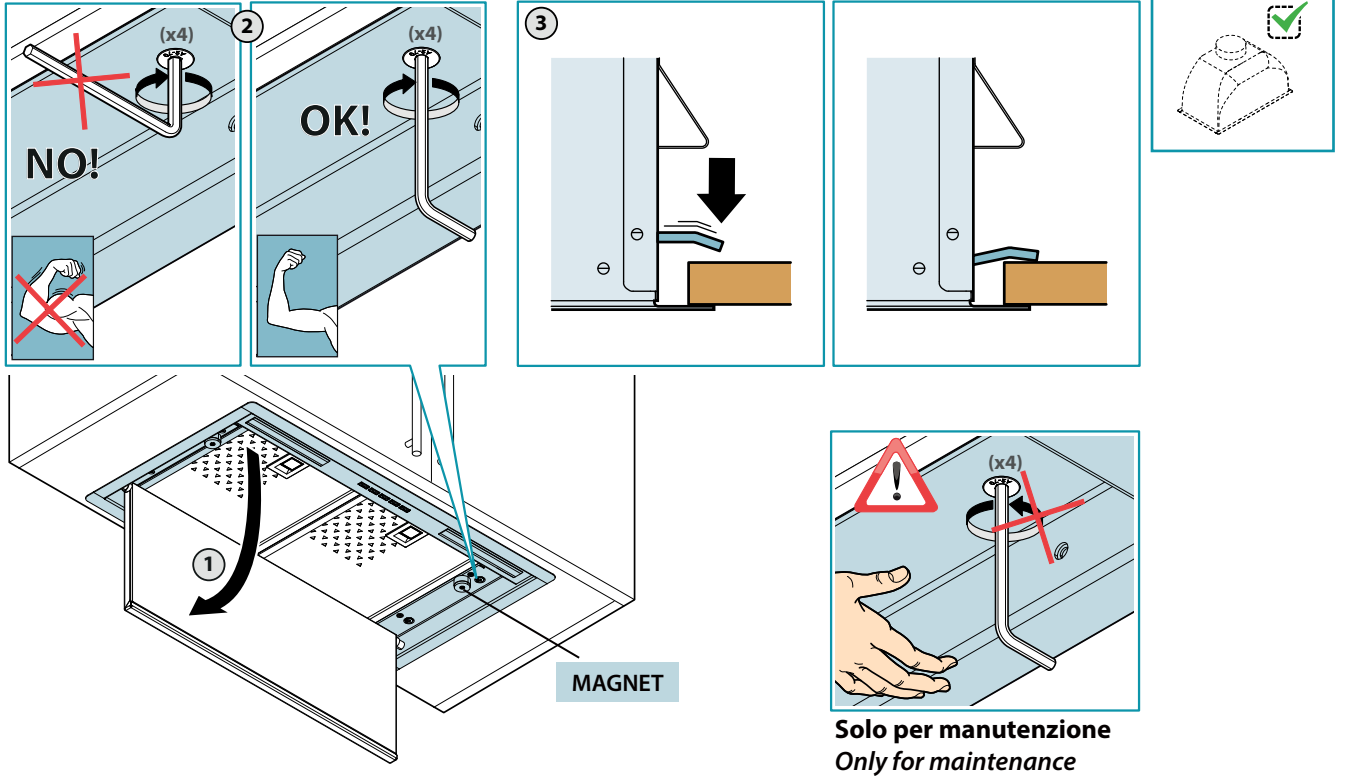


IT - Fissaggio al pensile (4)
 EN - Fitting to the wall unit (4)
 DE - Befestigung am Hängekasten (4)
 FR - Fixation au meuble (4)
 ES - Fijación en el armario de pared (4)

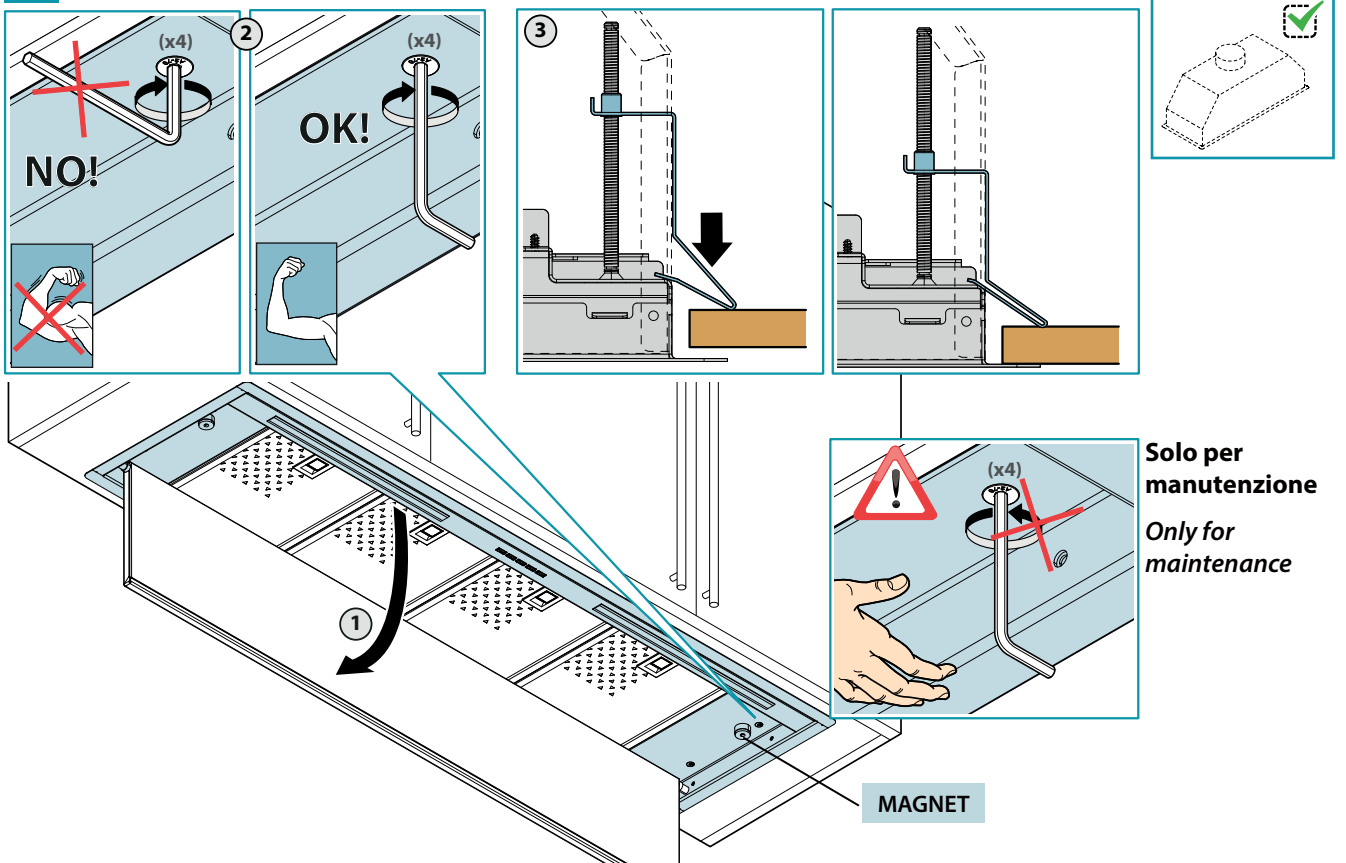
RU - Крепление к навесному шкафу (4)
 PL - Mocowanie do szafki wiszącej (4)
 NL - Bevestiging aan het keukenkastje (4)
 PT - Fixação ao elemento suspenso (4)
 DA - Fastgørelse til skab (4)

SV - Fastsättning i skåpet (4)
 FI - Kiinnitys hyllyyn (4)
 NO - Festing til veggskap (4)

4a



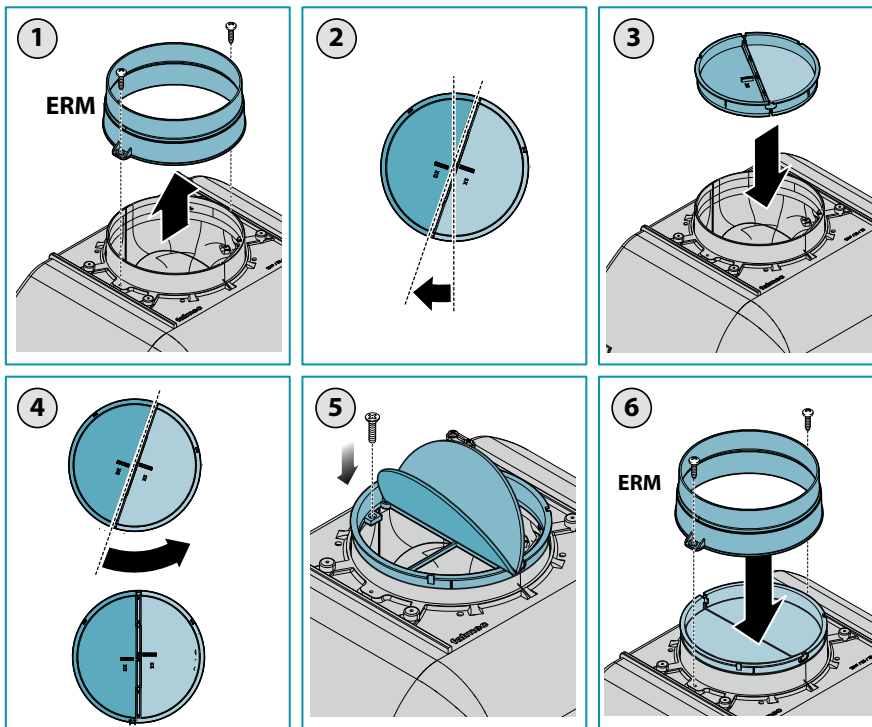
4b



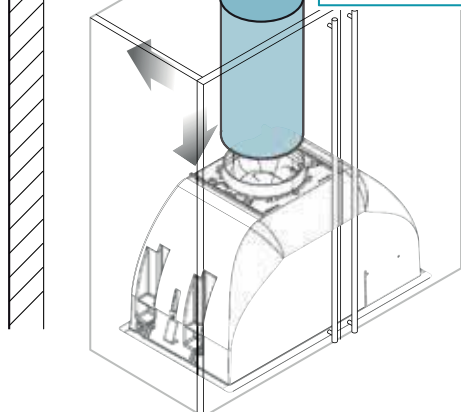
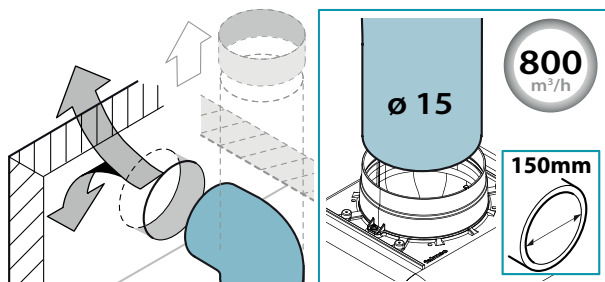
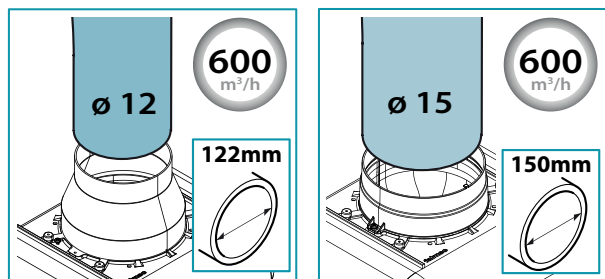


- IT - Installazione valvola di non ritorno (5), tubo di aspirazione (6) e collegamento elettrico (7)
- EN - Installation of check valve (5), suction pipe (6) and electrical connection (7)
- DE - Installation des Rückschlagventils (5), des Absaugrohrs (6) und der elektrischen Verbindung (7)
- FR - Installation clapet de non retour (5), tuyau d'aspiration (6) et branchement électrique (7)
- ES - Instalación de la válvula de no-retorno (5), tubo de aspiración (6) y conexión eléctrica (7)
- RU - Установка обратного клапана (5), вытяжная труба (6) подключение к электрической сети (7)
- PL - Instalacja zaworu zwrotnego (5), przewodu zasysającego (6) i podłączenia elektrycznego (7)
- NL - Installatie keerklep (5), afzuigbuis (6) en elektrische aansluiting (7)
- PT - Instalação da válvula de não retorno (5), tubo de aspiração (6) e ligação elétrica (7)
- DA - Installation af kontraventil (5), rør til udsug (6) og elektrisk tilslutning (7)
- SV - Installation av backventil (5), utsugningsrör (6) samt elektrisk anslutning (7)
- FI - Vastaventtiilin (5) asennus, imuputki (6) ja sähköliitäntä (7)
- NO - Installasjon av tilbakeslagsventil (5), innsugingsrør (6) og elektrisk tilkobling (7)

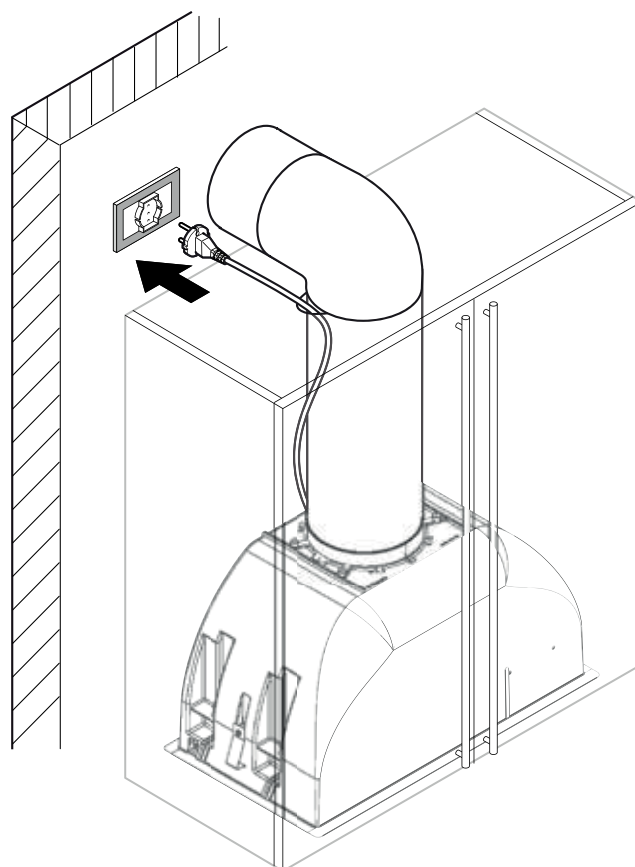
5



6



7

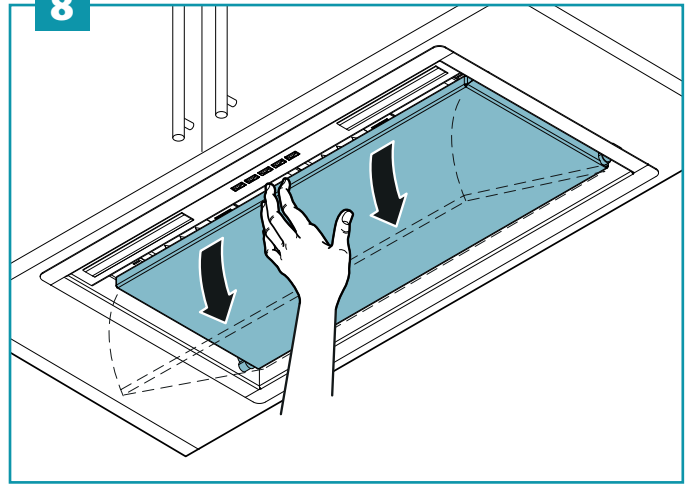




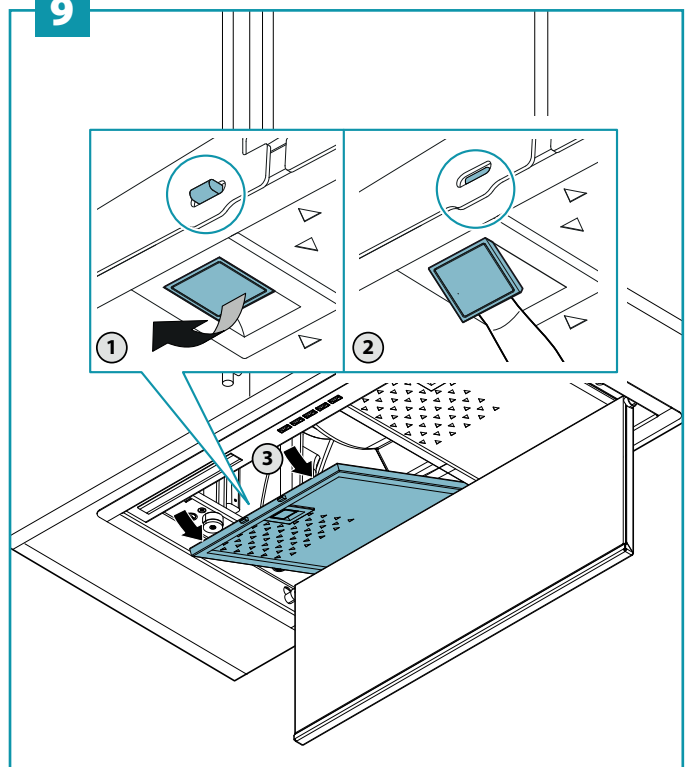
FILTRO CARBONE OPZIONALE ACTIVE CARBON FILTER OPTIONAL

- IT - Installazione filtro carbone (opzionale): aprire il pannello (8), rimuovere filtri metallici (9), montare filtri carbone attivo (10).
- EN - Installing the active carbon filter (optional): remove panel (8), remove metal filters (9), assemble active carbon filters (10).
- DE - Installation des Aktivkohlefilter (option): Platte entfernen (8), Metallfilter entfernen (9), Aktivkohlefilter montieren (10).
- FR - Installation du filtre au charbon actif (en option): déposer le panneau (8), retirer les filtres métalliques (9), monter les filtres au charbon actif (10).
- ES - Instalacion de filtro de carbón activo (opcional): quite el panel (8), quite los filtros metálicos (9), monte los filtros de carbón activo (10).
- RU - Установка фильтра на активированном угле (дополнительного): снять панель (8), демонтировать металлические фильтры (9), установить фильтры на активированном угле (10).
- PL - Instalacja filtra z węglem aktywnym (opcjonalna): zdjąć panel (8), zdjąć metalowe filtry (9), zamontować filtry z węglem aktywnym (10).
- NL - Installatie actief koolstoffilter (optie): verwijder paneel (8), verwijder de metalen filters (9), monteer de actieve koolstoffilters (10).
- PT - Instalacao do filtro de carvão ativado (opcional): remover o painel (8), remover os filtros metálicos (9) e montar os filtros de carvão ativado (10).
- DA - Installation de aktive kulfiltre (valgfrt): Fjern panelet (8), fjern metallfiltrene (9), monter de aktive kulfiltre (10).
- SV - Installation aktivt kolfilter (tillval): ta bort panelen (8), ta bort metallfettfiltren (9), montera de aktiva kolfiltren (10).
- FI - Aktiivihiiisuodattimen asennus (lisavaruste): poista levy (8), poista metallisuodattimet (9), asenna aktiivihiiisuodattimet (10) paikalleen.
- NO - Installasjon av aktivt kullfilter (ekstrautstyr): fjern panelet (8), fjern metallfiltrene (9), monter de aktive kullfiltrene (10).

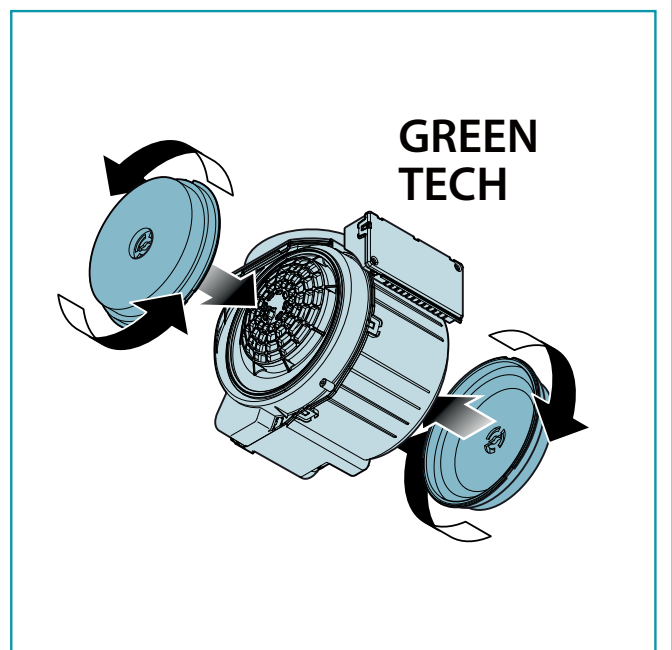
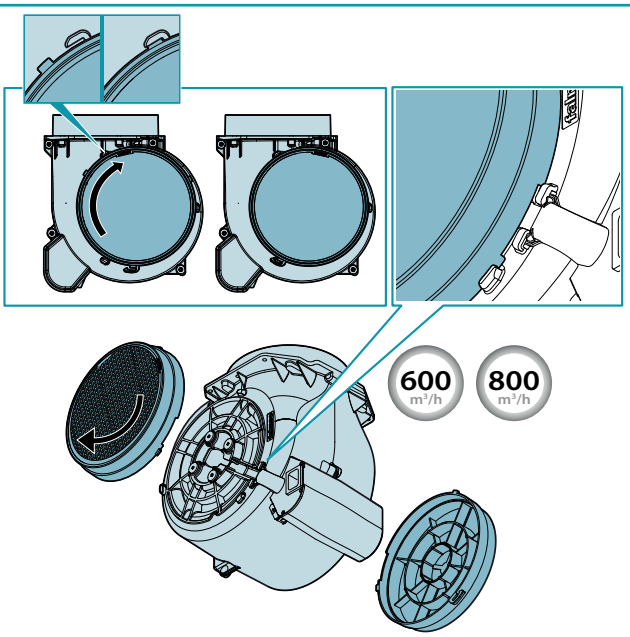
8



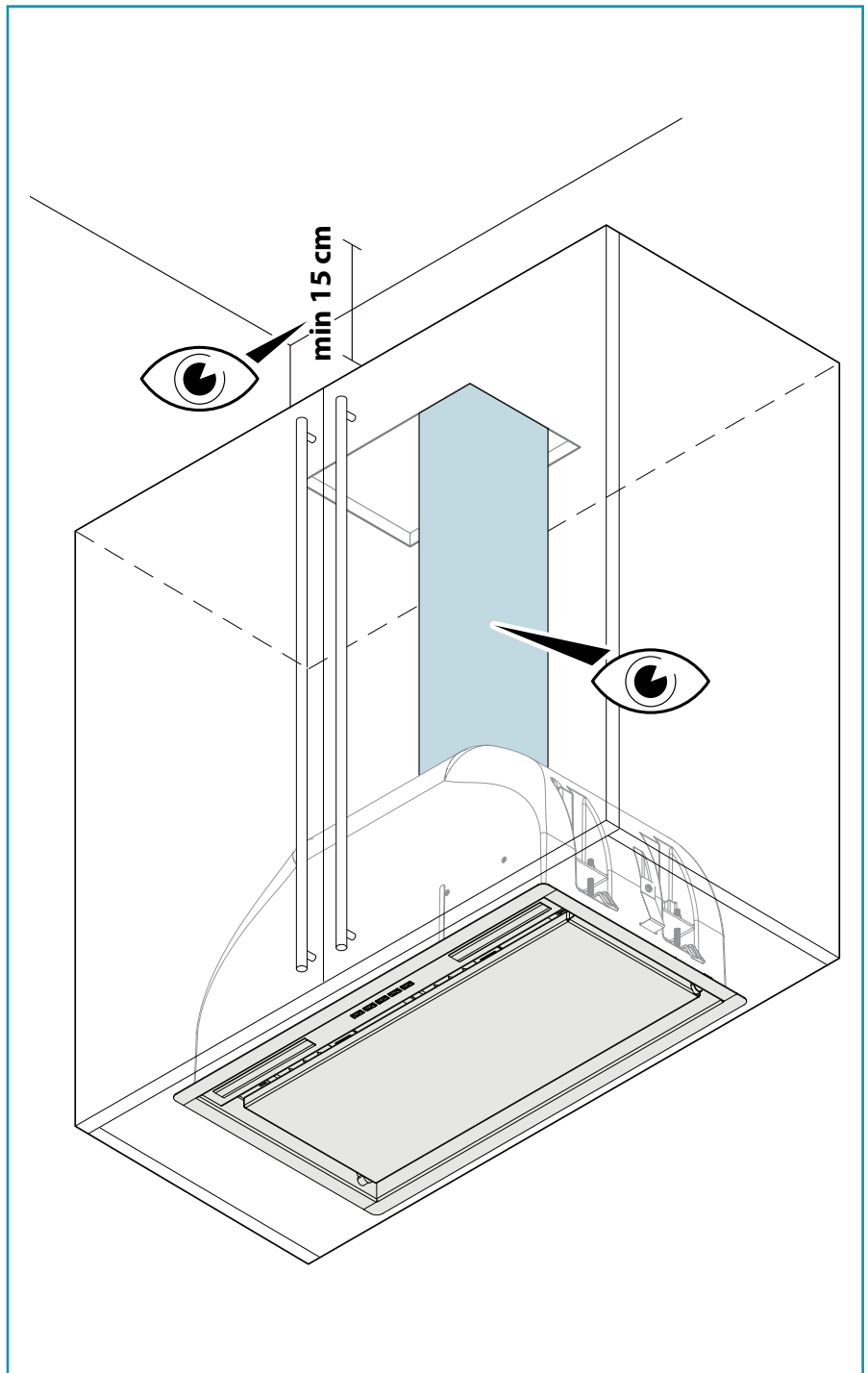
9



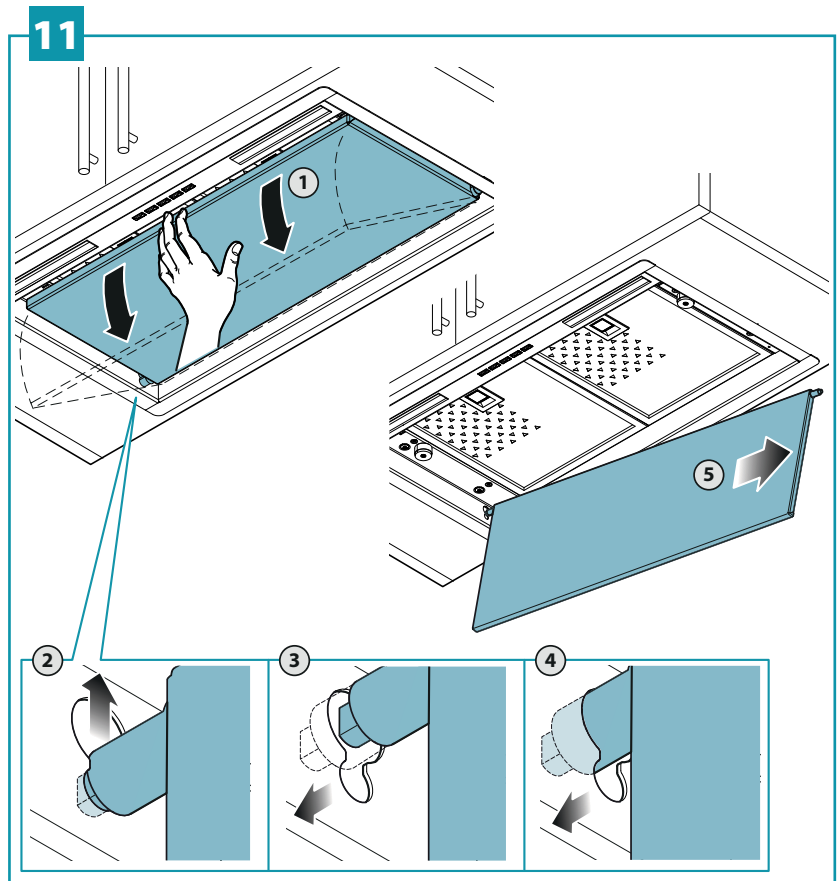
10



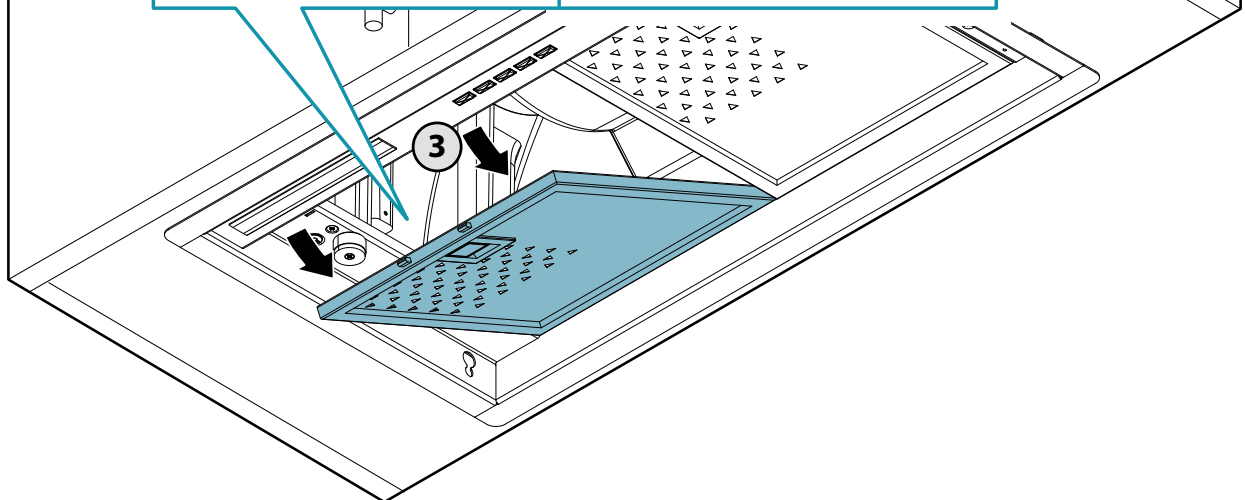
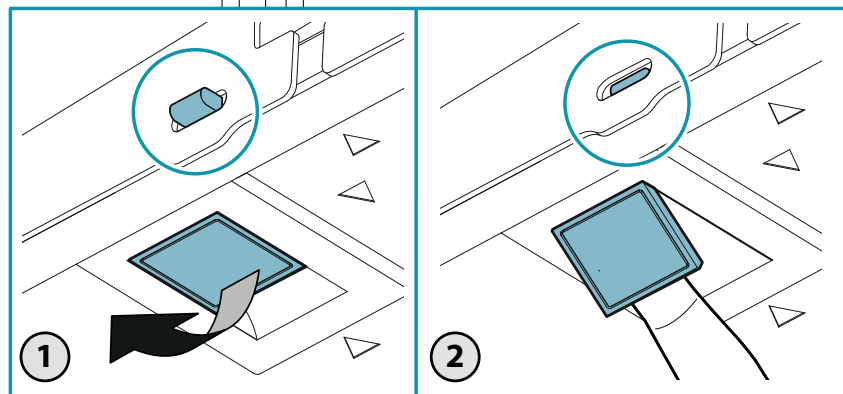
- IT - Nella versione filtrante deve essere comunque installato un tubo di aspirazione fino al cielo del pensile: lasciare almeno 150 mm di spazio libero sopra il pensile per la fuoriuscita dell'aria.
- EN - In the filter version, a suction pipe must in any case be installed up to the top of the wall unit: leave at least 150 mm of free space above the wall unit for the air to escape.
- DE - Bei der Filterversion muss auf jeden Fall ein Ansaugrohr bis zur Oberseite des Oberschranks installiert werden: Mindestens 150 mm Freiraum über dem Oberschrank lassen, damit die Luft entweichen kann.
- FR - Dans le cas de la version filtrante, il faut quand même installer un tuyau d'aspiration jusqu'au sommet du meuble suspendu : laisser un espace libre d'au moins 150 mm au-dessus du meuble.
- ES - En la versión filtrante, debe instalarse un tubo de aspiración hasta el techo del mueble de pared: deje al menos 150 mm de espacio libre por encima del mueble de pared para que salga el aire.
- RU - В случае исполнения с фильтром всасывающая труба в любом случае должна быть установлена до верха навесного блока: оставьте не менее 150 мм свободного пространства над навесным блоком для выхода воздуха.
- PL - W przypadku wersji z filtrem, rurę ssącą należy w każdym przypadku zamontować aż do górnej części szafki wiszącej: pozostawić nad szafką wiszącą co najmniej 150 mm wolnej przestrzeni, aby umożliwić ujście powietrza.
- NL - Bij de filteruitvoering moet in elk geval een aanzuigbuis worden geïnstalleerd tot aan de bovenkant van de hangkast: laat boven de hangkast minstens 150 mm vrije ruimte vrij voor het afvoeren van de lucht.
- PT - No caso da versão com filtro, deve ser sempre instalado um tubo de aspiração até ao topo da parede: deixar pelo menos 150 mm de espaço livre acima da parede para a saída de ar.
- DA - I tilfælde af filterversionen skal der under alle omstændigheder installeres et udtraksrør op til toppen af overskabet: efterlad mindst 150 mm fri plads over overskabet, så luften kan slippe ud.
- SV - När det gäller filterversionen måste ett sugrör under alla omständigheter installeras upp till överdelen av väggsheten: lämna minst 150 mm fritt utrymme ovanför väggsheten för att luften ska kunna komma ut.
- FI - Suodatinversiosta imuputki on joka tapauksessa asennettava seinäyksikon yläreunaan asti: seinäyksikon yläpuolelle on jätettävä vähintään 150 mm vapaata tilaa ilman poistumiselle.
- NO - Når det gjelder filterversjonen, må det uansett installeres et sugerør opp til toppen av overskapet: la det være minst 150 mm ledig plass over overskapet slik at luften kan slippe ut.



- IT - Procedura di disinstallazione: rimuovere pannello (11), rimuovere filtri metallici (12).
- EN - How to uninstall: remove panel (11), remove metal filters (12).
- DE - Demontage-Methode: Platte entfernen (11), Metallfilter entfernen (12).
- FR - Procédure de désinstallation : déposer le panneau (11), enlever les filtres métalliques (12).
- ES - Procedimiento de desmontaje: quite el panel (11), quite los filtros metálicos (12).
- RU - Демонтаж: снять панель (11), демонтировать металлические фильтры (12).
- PL - Procedura dezinstalacji: zdjąć panel (11), zdjąć metalowe filtry (12).
- NL - Demontageprocedure: verwijder het paneel (11), verwijder de metalen filters (12).
- PT - Procedimento de desinstalação: remover o painel (11), remover os filtros metálicos (12).
- DA - Procedure for nedtagning: fjern panelet (11), fjern metalfiltrene (12).
- SV - Procedur för avinstallation: ta bort panelen (11), ta bort metallfettfiltren (12).
- FI - Asennuksen purkamisen: poista levy (11), poista metallisuodattimet (12).
- NO - Prosedyre for avinstallering: fjern panelet (11), fjern metalfiltrene (12).

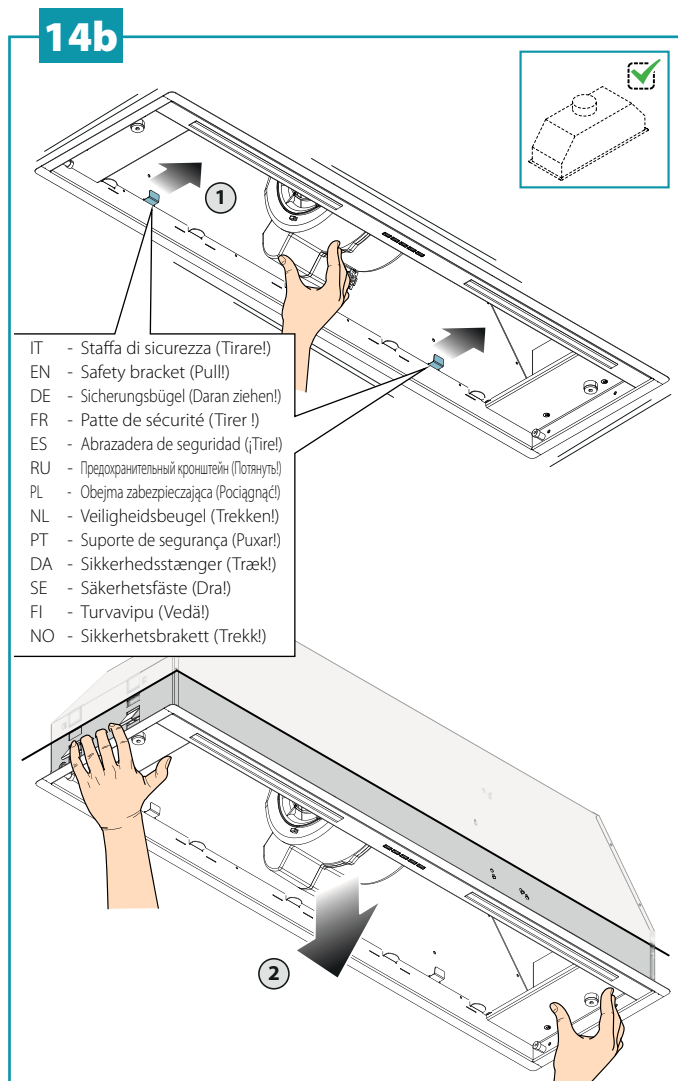
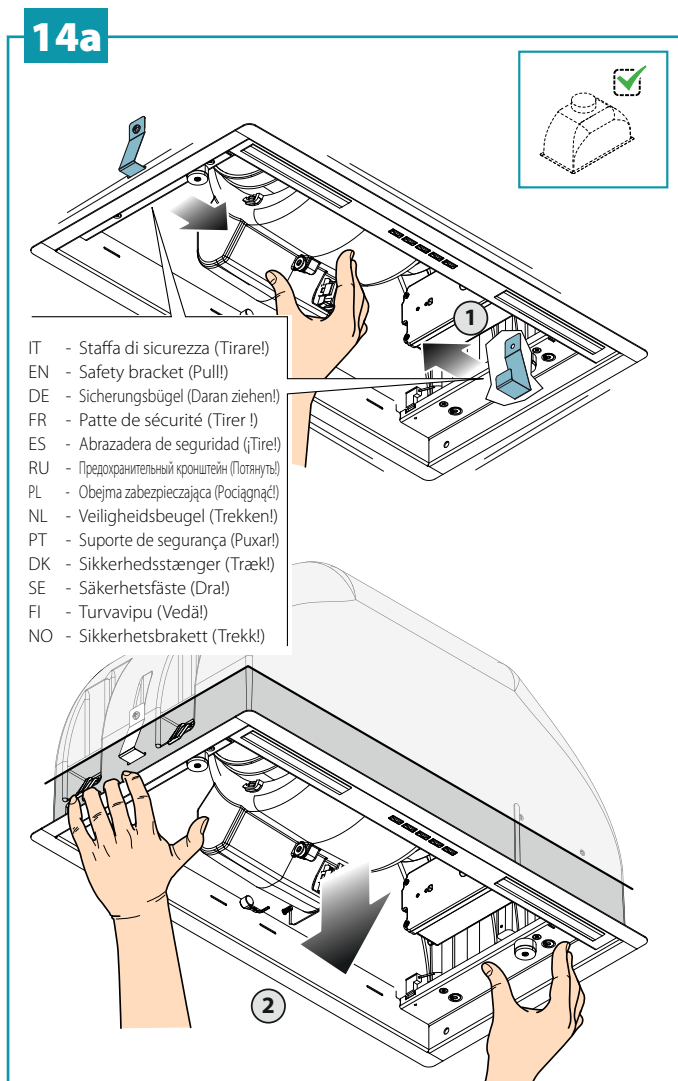
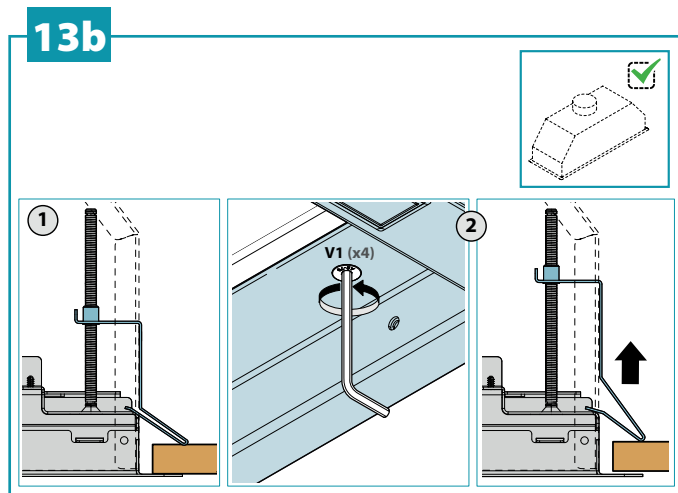
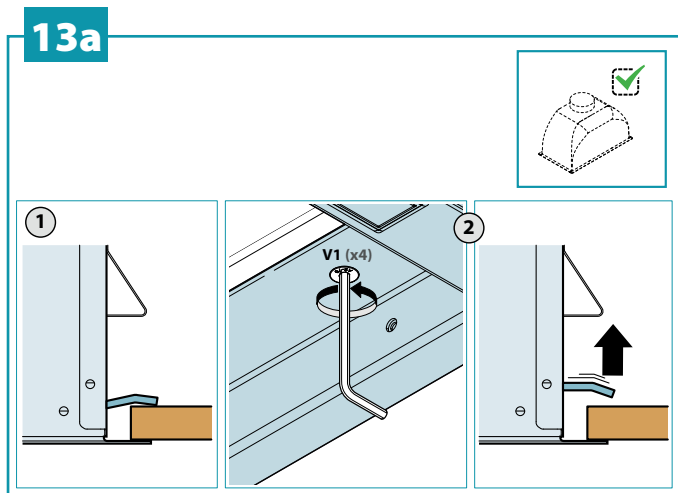


12




- IT - Svitare viti di tenuta(13), sbloccare gruppo incasso (14).
 EN - Unscrew fixing screws (13), release built-in unit (14).
 DE - Dichtungsschrauben lösen (13), Einbaugruppe freigegeben(14).
 FR - Dévisser les vis de fixation (13), extraire le groupe à encastrement (14).
 ES - Destornille los tornillos de fijación (13), desbloquee el grupo de empotrado (14).
 RU - Отпустить крепежные винты (13), разблокировать вытяжку (14).
 PL - Odkręcić śruby przytrzymujące (13), odblokować zespół do zabudowy (14).

- NL - Schroef de afdichtingschroeven (13) los, deblokkeer de inbouwgroep (14).
 PT - Desaparafusar os parafusos de vedação(13) e desbloquear o grupo de embutir (14).
 DA - Skru skruerne, der holder emhætten fast, løse (13), frigør enheden til indbygning (14).
 SV - Skruva loss tätningskruvarna (13) och frigör den inbyggda enheten (14).
 FI - Aava kiinnitysruuvit (13), irrota upotettu yksikkö (14).
 NO - Skru av holdeskruene (13), frigjør innfellingsenheten (14).



WSKAZÓWKI DOTYCZĄCE BEZPIECZEŃSTWA ORAZ OSTRZEŻENIA

 **Prace instalacyjne powinny być wykonywane przez kompetentnych i wykwalifikowanych instalatorów, jak wskazano w niniejszej instrukcji i zgodnie z obowiązującymi przepisami.**


Jeśli przewód zasilający lub inne części są uszkodzone, NIE należy używać okapu: odłączyć okap od zasilania i skontaktować się ze sprzedawcą lub autoryzowanym centrum obsługi technicznej w celu naprawy.

Nie należy zmieniać struktury elektrycznej, mechanicznej i funkcjonalnej urządzenia.

Nie wolno podejmować samodzielnych prób naprawy lub wymiany; wszystkie operacje wykonywane przez osoby niekompetentne i niewykwalifikowane mogą spowodować szkody, nawet bardzo poważne, dla mienia i/lub osób, które nie są objęte gwarancją producenta.

OSTRZEŻENIA DLA INSTALATORA

BEZPIECZEŃSTWO TECHNICZNE

 **Przed zainstalowaniem okapu należy sprawdzić integralność i funkcjonalność wszystkich jego części; w przypadku zauważenia jakichkolwiek nieprawidłowości nie kontynuować instalacji i skontaktować się ze sprzedawcą.**

Jeśli znaleziono wadę estetyczną, okapu NIE należy instalować; należy go z powrotem umieścić w oryginalnym opakowaniu i skontaktować się ze sprzedawcą.


Po zainstalowaniu nie uwzględnia się żadnych reklamacji dotyczących wad estetycznych.

Podczas instalacji należy zawsze używać środków ochrony indywidualnej (np. butów ochronnych) i postępować w sposób ostrożny, z zachowaniem prawidłowych procedur.

Zestaw do zamocowania (śruby i kołki) dostarczony z okapem powinno się wykorzystać wyłącznie do montażu na ścianach murowanych; jeśli okap ma być zamontowany na innego rodzaju ścianach, należy rozważyć inne sposoby montażu, uwzględniając wytrzymałość ściany oraz masę okapu (podane na str. 2). Należy pamiętać, że instalacja z systemami montażowymi innymi niż dostarczone lub niezgodnymi może spowodować uszkodzenia natury elektrycznej i mechanicznej.

Nie instalować okapu na zewnątrz i nie wystawiać go na działanie czynników atmosferycznych (deszcz, wiatr itd.)

BEZPIECZEŃSTWO ELEKTRYCZNE

 **Instalacja elektryczna, do której podłączony jest okap, powinna być zgodna z przepisami oraz posiadać uziemienie, zgodnie z przepisami dotyczącymi bezpieczeństwa w kraju użytkownika; powinna być również zgodna z europejskimi przepisami w zakresie zakłóceń radiowych.**


Przed zainstalowaniem okapu należy sprawdzić, czy napięcie sieciowe jest zgodne z danymi na tabliczce wewnątrz okapu.

Po zainstalowaniu urządzenia, gniazdko wykorzystywane do podłączenia elektrycznego powinno być łatwo dostępne; jeśli nie jest to możliwe, należy przewidzieć wyłącznik główny, aby w razie konieczności móc odłączyć okap.


Wszelkie modyfikacje w instalacji elektrycznej powinny być wykonywane wyłącznie przez wykwalifikowanego elektryka.

Maksymalna długość śruby mocującej komina (dostarczonej przez producenta) wynosi 13 mm. Użycie śrub niezgodnych z instrukcją może powodować zagrożenia elektryczne.

W przypadku awarii urządzenia, nie należy podejmować samodzielnych prób jego naprawy, lecz skontaktować się z dostawcą lub autoryzowanym centrum obsługi technicznej.

 **Podczas instalowania okapu należy odłączyć urządzenie, wyjmując wtyczkę lub za pomocą wyłącznika głównego.**

BEZPIECZEŃSTWO ODPROWADZANIA DYMU


 **Nie przyłączać urządzenia do kanałów dymowych/spalinowych (kotły, kominki itp.).**

Przed instalacją okapu należy się upewnić, że przestrzegane są wszystkie przepisy dotyczące odprowadzania zużytego powietrza poza pomieszczenie.

Odchylenie dla Australii i Nowej Zelandii:

Okapy kuchenne i inne wyciągi oparów kuchennych mogą negatywnie wpływać na bezpieczne działanie urządzeń spalających gaz lub inne paliwa (również tych znajdujących się w innych pomieszczeniach) z powodu przepływu wstecznego gazów spalinowych. Te gazy mogą potencjalnie spowodować zatrucie tlenkiem węgla. Po zainstalowaniu okapu kuchennego lub innego wyciągu oparów kuchennych, kompetentna osoba powinna przetestować działanie urządzeń na gaz płynny w celu upewnienia się, że nie występuje przepływ wsteczny spalin. (AS/NZS 60335.2.31:2013/A4:2020).

OSTRZEŻENIA DLA UŻYTKOWNIKA

 **Niniejsze ostrzeżenia zostają podane w celu zapewnienia bezpieczeństwa zarówno Państwa jak i innych osób. Przed użytkowaniem urządzenia oraz przed jego czyszczeniem należy zatem przeczytać tę instrukcję w całości.**

Producent nie ponosi żadnej odpowiedzialności za jakiegokolwiek szkody/obrażenia, które mogą zostać spowodowane u ludzi, zwierząt domowych lub w mieniu, w sposób bezpośredni lub pośredni, w wyniku nieprzestrzegania instrukcji bezpieczeństwa wskazanych w tej broszurze.

Zachowanie niniejszej instrukcji obsługi razem z urządzeniem jest bardzo ważne w celach wszelkiej przyszłej lektury.

Gdyby urządzenie zostało sprzedane lub przeniesiona została jego własność na strony trzecie, należy upewnić się, że instrukcja została przekazana razem z nim, aby nowy użytkownik mógł zapoznać się z funkcjonowaniem okapu i danymi ostrzeżeniami.

Po zainstalowaniu okapu ze stali nierdzewnej należy go wyczyścić, aby usunąć pozostałości kleju po folii ochronnej oraz ewentualne tłuste plamy; zanieczyszczenia te, jeśli nie zostaną usunięte, mogą doprowadzić do nieodwracalnego uszkodzenia powierzchni okapu. W celu wykonania tej czynności, producent zaleca, aby użyć chusteczek znajdujących się w wyposażeniu, dostępnymi również w ofercie handlowej. Stosować wyłącznie oryginalne części zamienne.

PRZEZNACZENIE

Urządzenie jest przeznaczone wyłącznie do zasysania oparów powstających podczas gotowania żywności w gospodarstwie domowym, z wyłączeniem przypadków użytkowania do celów profesjonalnych. Każde inne użycie jest niewłaściwe, może spowodować szkody/obrażenia u ludzi, zwierząt oraz w mieniu, i zwalnia Producenta z jakiegokolwiek odpowiedzialności.

Urządzenie nie może być używane przez dzieci w wieku poniżej 8 lat oraz osoby o ograniczonej sprawności fizycznej, sensorycznej lub psychicznej lub niemających doświadczenia lub wymaganej wiedzy, chyba że odbędzie się to pod nadzorem lub gdy otrzymały instrukcje odnoszące się do zapewnienia bezpiecznej pracy i zrozumienia związanego z nim niebezpieczeństwa.

Dzieci nie powinny bawić się urządzeniem. Czynności czyszczenia i konserwacji, będące obowiązkiem użytkownika, nie powinny być wykonywane przez dzieci bez zapewnienia odpowiedniego nadzoru.

INSTRUKCJA UŻYTKOWANIA I CZYSZCZENIA



Przed przystąpieniem do czyszczenia lub konserwacji, odłączyć urządzenie wyjmując wtyczkę lub głównym wyłącznikiem.

Nie należy używać okapu z mokrymi rękami lub bosymi. Gdy nie korzysta się z urządzenia należy zawsze sprawdzić, czy wszystkie części elektryczne (światła, wyciąg) są wyłączone.

Maksymalna całkowita masa ewentualnych przedmiotów postawionych lub zawieszonych (gdzie przewidziano) na okapie nie może przekroczyć 1,5 kg.

Podczas zastosowania frytkownicy sprawdzać: przegrzany olej może się zapalić.

Nie zapalać swobodnych płomieni pod okapem.

Nie przygotowywać żywności z wykorzystaniem płomieni pod okapem.

Nigdy nie należy używać okapu bez metalowych filtrów przeciwłuszczowych; tłuszcz i brud w tym przypadku osadziłby się na urządzeniu pogarszając stan jego działania.

Dostępne części okapu mogą być nagrzane, gdy są stosowane w połączeniu z urządzeniami do gotowania.

Nie czyścić części okapu, gdy są jeszcze gorące.

Jeśli czyszczenie nie jest przeprowadzane zgodnie z procedurami i z produktami wymienionymi w niniejszej instrukcji, może wystąpić zagrożenie pożarowe.

Gdy urządzenie nie jest używane przez dłuższy czas, wyłączyć główny wyłącznik.



W przypadku jednoczesnego korzystania z innych urządzeń (kotły, piece, kominki itd.) zasilanych gazem lub innymi paliwami, należy zapewnić odpowiednią wentylację w pomieszczeniu, w którym następuje zasysanie dymu, zgodnie z obowiązującymi normami.

MONTAŻ

część zastrzeżona wyłącznie dla personelu wykwalifikowanego



Przed zainstalowaniem okapu należy uważnie przeczytać rozdz. "WSKAZÓWKI DOTYCZĄCE BEZPIECZEŃSTWA ORAZ OSTRZEŻENIA".

CECHY TECHNICZNE

Dane techniczne urządzenia znajdują się na etykietach umieszczonych wewnątrz okapu.

UMIESZCZANIE W POZYCJI

Minimalna odległość między najwyższą częścią urządzenia do gotowania a najniższą częścią okapu kuchennego została wskazana w instrukcji montażu.

Z zasady, gdy okap kuchenny znajduje się na kuchence gazowej, odległość ta powinna wynosić co najmniej 65 cm (25,6"). W każdym razie, na podstawie i normy EN60335-2-31, minimalną odległość między płaszczyzną kucharki a dolną częścią okapu można zmniejszyć do wysokości wskazanej w instrukcji montażu. Jeżeli instrukcje kucharki gazowej wskazują większą odległość, należy ją uwzględnić.

Nie instalować okapu na zewnątrz i nie wystawiać go na działanie czynników atmosferycznych (deszcz, wiatr itd.)

PODŁĄCZENIE ELEKTRYCZNE

(część zastrzeżona wyłącznie dla wykwalifikowanych pracowników)



Przed wykonaniem wszelkiej czynności na okapie należy odłączyć urządzenie od sieci elektrycznej.

Upewnić się, że nie istnieje ryzyko odłączenia lub przecięcia przewodów elektrycznych wewnątrz okapu:

w przeciwnym razie skontaktować się z najbliższym centrum obsługi technicznej. Zwrócić się do wykwalifikowanego personelu, aby podłączył kable elektryczne.

Podłączenie należy wykonać zgodnie z obowiązującymi przepisami.

Przed podłączeniem okapu do sieci elektrycznej należy sprawdzić, czy:

- napięcie sieciowe jest zgodne z danymi na tabliczce wewnątrz okapu;
- instalacja elektryczna jest zgodna z normą i może wytrzymać obciążenie (patrz dane techniczne wewnątrz okapu);
- wtyczka i przewód zasilający nie są narażone na kontakt z temperaturami przekraczającymi 70°C;
- instalacja zasilająca posiada sprawne i prawidłowe uziemienie zgodnie z obowiązującymi przepisami;
- gniazdko wykorzystywane do podłączenia jest łatwo dostępne po zamontowaniu okapu.

W przypadku:

- urządzenia wyposażonego w przewód bez wtyczki: należy używać wtyczki typu znormalizowanego. Przewody powinny być podłączone w następujący

sposób: żółto-zielony do uziemienia, niebieski do zacisku neutralnego i brązowy do fazy. Wtyczka powinna być podłączona do odpowiedniego gniazda bezpieczeństwa.

- urządzenia stałego nieposiadającego przewodu zasilającego i wtyczki lub innego przyrządu zapewniającego odłączenie od sieci i posiadającego odległość rozwarcia styków, która umożliwia całkowite odłączenie w warunkach nad napięcia kategorii III.
Tego typu urządzenia odłączające powinny zostać przewidziane w sieci zasilania, zgodnie z zasadami instalacji.

Przewód uziemiający żółto-zielony nie może być przedzielony wyłącznikiem. Producent uchyła się od wszelkiej odpowiedzialności w razie braku zastosowania się do zasad dotyczących bezpieczeństwa.

ODPROWADZANIE DYMU

OKAP Z USUWIANIEM NA ZEWNĄTRZ (WYCIĄGOWY)



W tej wersji opary i dym są odprowadzane na zewnątrz przez rurę spustową. W tym celu złącze wylotowe okapu powinno być podłączone za pomocą rury do wylotu zewnętrznego.

Rura wylotowa powinna posiadać:

- średnicę nie mniejszą od złącza okapu.
- lekkie nachylenie w dół (spadek) na odcinkach poziomych w celu uniknięcia cofania skroplin do silnika.
- ograniczoną do minimum liczbę zgięć.
- minimalną niezbędną długość pozwalającą uniknąć drgań oraz zmniejszenia wydajności zasysania okapu.

Jeśli rura przechodzi przez środowisko o niskiej temperaturze, należy ją zaizolować.

W celu uniknięcia cofania powietrza z zewnątrz, w przypadku silników o wydajności 600m³/h lub większej, występuje zawór zwrotny.

Odstępstwo dla Niemiec:

gdy okap kuchenny i urządzenia zasilane energią nielektryczną funkcjonują jednocześnie, ujemne ciśnienie w pomieszczeniu nie może przekroczyć 4 Pa (4 x 10⁻⁵ barów).

OKAP Z RECYRKULACJĄ WEWNĘTRZNĄ (FILTRUJĄCY)



W tej wersji powietrze przepływa przez filtry z węglem aktywnym w celu oczyszczenia i ponownego wprowadzenia do środowiska.

Należy sprawdzić, czy filtry na węgiel aktywny umieszczone są na okapie, w przeciwnym razie należy je założyć zgodnie ze wskazówkami w instrukcji montażu.



W tej wersji zawór zwrotny nie powinien zostać zamontowany: wymontować go, jeśli występuje na złączu wylotowym powietrza z silnika.

INSTRUKCJA MONTAŻU

część zastrzeżona wyłącznie dla personelu wykwalifikowanego



Okap może być instalowany w różnych konfiguracjach. Podstawowe fazy montażu wyglądają podobnie dla wszystkich typów instalacji, natomiast dla każdego rodzaju podkreślono specjalne operacje, jakie należy wykonać.

FUNKCJONOWANIE

KIEDY WŁĄCZYĆ OKAP?

Okap należy włączyć co najmniej jedną minutę przed rozpoczęciem gotowania, aby przetransportować dym i opary w kierunku powierzchni zasysania. Po zakończeniu gotowania pozostawić okap do momentu, gdy wszystkie opary i zapachy zostaną całkowicie zassane. Za pomocą funkcji timera można ustawić automatyczne wyłączenie okapu po 15 minutach pracy.

JAKĄ PRĘDKOŚĆ WYBRAĆ?

I prędkość: zapewnia oczyszczone powietrze przy niskim poborze energii elektrycznej.

II prędkość: normalne warunki użytkowania.

III prędkość: w przypadku obecności silnych zapachów i oparów.

IV prędkość: szybkie usuwanie zapachów i oparów.

KIEDY OCZYŚCIĆ LUB WYMIENIĆ FILTRY?

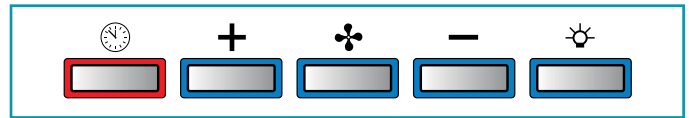
Filtry metalowe powinny być myte co 30 godzin użytkowania.

Filtry z węglem aktywnym powinny być wymieniane co 3-4 miesiące, zależnie od częstotliwości użytkowania okapu.

W celu zapoznania się z innymi szczegółami patrz rozdział „KONSERWACJA”.

ZESTAW PRZYCISKÓW ELEKTRONICZNYCH

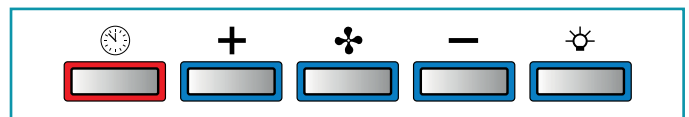
(GRUPPO INCASSO PLUS 600m³/h)



	Silnik ON/OFF Silnik OFF Długi impuls: zmiana odcienia światła od 2700K-5600K
+	Zwiększenie prędkości od 1 do 3 Prędkości sygnalizowane są przez kontrolki LED znajdujące się na przyciskach: + + - Prędkość 1 + + - Prędkość 2 + + - Prędkość 3
-	Zmniejszenie prędkości od 3 do 1 + + - Prędkość 1 + + - Prędkość 2 + + - Prędkość 3
	Włączenie/wyłączenie światła Krótki impuls: włączanie i wyłączanie światła Długi impuls: wyregulować natężenie
	TIMER (czerwona kontrolka LED miga) Automatyczne wyłączenie po 15 minutach. Funkcja ulega dezaktywacji (wyłączona czerwona kontrolka LED), jeśli: - ponownie wciśnie się przycisk TIMER (🕒), - wciśnie się przycisk ON/OFF (🌀).

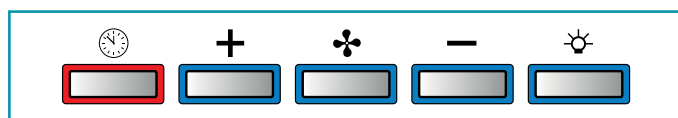
ZESTAW PRZYCISKÓW ELEKTRONICZNYCH

(GRUPPO INCASSO PLUS 50/70 800m³/h, GREEN TECH)



	Silnik ON/OFF
+	Zwiększenie prędkości od 1 do 4 Prędkość 4 jest aktywna tylko przez kilka minut, po czym uruchomiona zostaje prędkość 3. Prędkości sygnalizowane są przez kontrolki LED znajdujące się na przyciskach: + + - Prędkość 1 + + - Prędkość 2 + + - Prędkość 3 + + - Prędkość 4 (LED „+” miga)
-	Zmniejszenie prędkości od 4 do 1 + + - Prędkość 1 + + - Prędkość 2 + + - Prędkość 3 + + - Prędkość 4 (LED „+” miga)
	Włączenie/wyłączenie światła Krótki impuls: włączanie i wyłączanie światła Długi impuls: zmiana odcienia światła od 2700K-5600K
	TIMER (czerwona kontrolka LED miga) Automatyczne wyłączenie po 15 minutach. Funkcja ulega dezaktywacji (wyłączona czerwona kontrolka LED), jeśli: - ponownie wciśnie się przycisk TIMER (🕒), - wciśnie się przycisk ON/OFF (🌀).

ZESTAW PRZYCISKÓW ELEKTRONICZNYCH (GRUPPO INCASSO PLUS 105 800m³/h)



	Silnik ON/OFF Silnik OFF Długi impuls: zmiana odcienia światła od 2700K-5600K
+	Zwiększenie prędkości od 1 do 4 Prędkość 4 jest aktywna tylko przez kilka minut, po czym uruchomiona zostaje prędkość 3. Prędkości sygnalizowane są przez kontrolki LED znajdujące się na przyciskach: led presenti nei tasti: + + - Prędkość 1 + + - Prędkość 2 + + - Prędkość 3 + + - Prędkość 4 (LED „+” miga)
-	Zmniejszenie prędkości od 4 do 1
	Włączenie/wyłączenie światła Krótki impuls: włączanie i wyłączenie światła Długi impuls: wyregulować natężenie
	TIMER (czerwona kontrolka LED miga) Automatyczne wyłączenie po 15 minutach. Funkcja ulega dezaktywacji (wyłączona czerwona kontrolka LED), jeśli: - ponownie wciśnię się przycisk TIMER (🕒), - wciśnię się przycisk ON/OFF (🌀).

ZESTAW PRZYCISKÓW TOUCH (GRUPPO INCASSO MURANO)



	ON/OFF (LED zapalona światłem ciągłym) Włączenie/wyłączenie silnika i Prędk1
	ON/OFF (kontrolka LED miga) Naciśnięcie przez ponad 3 sekundy powoduje aktywację cyklu 24h (1h ON -> 3h OFF -> 1h ON) Funkcja ulega dezaktywacji (wyłączona czerwona kontrolka LED), jeśli: - Zostanie wyłączony silnik (przycisk 🌀). - Po 24h.
	Aktywacja Prędkości 2
	Aktywacja Prędkości 3
	Aktywacja Prędkości 4 tylko przez kilka minut, po czym uruchomiona zostaje prędkość 3.
	Włączenie/wyłączenie światła Krótki impuls: włączanie i wyłączenie światła Długi impuls: zmiana odcienia światła od 2700K-5600K
	TIMER (czerwona kontrolka LED miga) Automatyczne wyłączenie po 15 minutach. Funkcja ulega dezaktywacji (wyłączona czerwona kontrolka LED), jeśli: - Zostanie wyłączony silnik (przycisk 🌀). - Zostaje zmieniona prędkość.

Jeśli panel przyciskowy jest całkowicie nieaktywny, należy tymczasowo odłączyć zasilanie elektryczne (na ok. 5") od sprzętu gospodarstwa domowego przed skontaktowaniem się z pomocą techniczną, ewentualnie użyć wyłącznika głównego, aby wznowić normalne działanie.
Jeśli dana procedura nie jest skuteczna, skontaktować się z pomocą techniczną.

KORZYSTANIE Z SYSTEMU ZDALNEGO STEROWANIA

OSTRZEŻENIA!
Umieścić okap z dala od źródeł fal magnetycznych (np. kuchenek mikrofalowych), które mogą zakłócić działanie pilota i układu elektronicznego okapu.
Maksymalna odległość działania systemu wynosi 5 metrów i ewentualnie może być mniejsza w przypadku obecności zakłóceń elektromagnetycznych.
System zdalnego sterowania pracuje z częstotliwością 433,92MHz.
System zdalnego sterowania składa się z dwóch części:
- odbiornika wbudowanego w okap;
- nadajnika (pilota) pokazanego na rysunku.

GRUPPO INCASSO PLUS 50/70 800m³/h, GREEN TECH, GRUPPO INCASSO MURANO

OPIS PRZYCISKÓW STERUJĄCYCH NADAJNIKA (PILOTA)	
	UP Włączenie silnika i zwiększenie prędkości od 1 do 4. Czwarta prędkość jest włączona tylko przez kilka minut.
	DOWN Zmniejszenie prędkości i wyłączenie silnika
	Oświetlenie ON-OFF Krótki impuls: włączanie i wyłączenie światła Długi impuls: zmiana odcienia światła od 2700K-5600K
	TIMER ON: Automatyczne wyłączenie silnika po 15 minutach. Funkcja wyłącza się automatycznie w przypadku wyłączenia silnika (przycisk 🌀)
	Włączona transmisja polecenia sterującego

GRUPPO INCASSO PLUS 50/70 600m³/h, GRUPPO INCASSO PLUS 105 800m³/h

OPIS PRZYCISKÓW STERUJĄCYCH NADAJNIKA (PILOTA)	
	UP Włączenie silnika i zwiększenie prędkości od 1 do 4. Czwarta prędkość jest włączona tylko przez kilka minut.
	DOWN Zmniejszenie prędkości i wyłączenie silnika
	Włączenie/wyłączenie światła Krótki impuls: włączanie i wyłączenie światła Długi impuls: wyregulować natężenie
	TIMER ON: Automatyczne wyłączenie silnika po 15 minutach. Funkcja wyłącza się automatycznie w przypadku wyłączenia silnika (przycisk 🌀)
	Włączona transmisja polecenia sterującego

System zdalnego sterowania jest opcjonalny w przypadku ZESPOŁU DO ZABUDOWY i GREEN TECH.
W przypadku jego nabycia postępować zgodnie z niżej opisaną procedurą.

W przypadku ZESPOŁU DO ZABUDOWY MURANO opuścić procedurę aktywacji.

PROCEDURA AKTYWACJI (w przypadku ZESPOŁU DO ZABUDOWY i GREEN TECH)

Przed użyciem systemu zdalnego sterowania, wykonać następującą procedurę w **zestawie przycisków okapu:**

- Nacisnąć jednocześnie przyciski OŚWIETLENIE (💡) i TIMER (🕒), aż wszystkie kontrolki LED zaczną migać.

- Zwolnić oba przyciski i nacisnąć jeszcze przycisk OŚWIETLENIE (☀️), aż zapalą się wszystkie kontrolki LED.
- Zwolnić przycisk OŚWIETLENIE (☀️): obecnie odbiornik jest aktywny.

Ta procedura służy również do dezaktywacji odbiornika.

ZMIANA KODU PILOTA

Jeśli w pobliżu występują zakłócenia elektromagnetyczne lub więcej niż jeden sterownik radiowy, można wygenerować nowy kod, korzystając z poniższej procedury:

1) - GENEROWANIE NOWEGO KODU

Procedurę wykonuje się w pilocie.

- Nacisnąć jednocześnie przyciski OŚWIETLENIE (☀️) i TIMER (⌚), aż zacznie migać wyświetlacz.
- Nacisnąć przycisk DOWN (⏴) w pilocie: zapisanie w pamięci nowego kodu zostaje potwierdzone 3 krótkimi mignięciami wyświetlacza. Nowy kod zastępuje i powoduje skasowanie poprzedniego kodu fabrycznego.

2) - POŁĄCZENIE ZDALNEGO STEROWANIA Z OKAPEM ZA POMOCĄ PANELU PRZYCISKOWEGO

nacisnąć przycisk TIMER (⌚) w zestawie przycisków okapu przez 2 sekundy: kontrolka LED zapala się.

w ciągu 5 sekund nacisnąć dowolny przycisk w pilocie.

PRZYWRÓCENIE KODU FABRYCZNEGO

procedurę należy wykonać w przypadku odstąpienia okapu.

- Nacisnąć jednocześnie przyciski UP (⏶) i DOWN (⏴) w pilocie przez ponad 5 sekund: przywrócenie kodu fabrycznego zostaje potwierdzone trzema krótkimi mignięciami wyświetlacza.
- Wykonać procedurę powiązania okapu i pilota zgodnie z opisem w punkcie 2

KONSERWACJA



Przed przystąpieniem do czyszczenia lub konserwacji, odłączyć urządzenie wyjmując wtyczkę lub głównym wyłącznikiem. Nie należy używać detergentów zawierających substancje ściernie, kwaśne lub o działaniu korozyjnym, a także ścierek o szorstkiej powierzchni.

Stałe wykonywanie czynności konserwacyjnych gwarantuje prawidłowe działanie urządzenia i jego wysoką wydajność na przestrzeni czasu.

Szczególną uwagę należy poświęcić **metalowym filtrom przeciw tłuszczowym**: częste czyszczenie filtrów oraz ich uchwyty gwarantuje, że nie będą gromadzić się łatwopalne cząstki tłuszczu.

CZYSZCZENIE POWIERZCHNI ZEWNĘTRZNYCH

Zaleca się, aby zewnętrzne powierzchnie okapu czyścić **co najmniej raz na 15 dni**, aby uniknąć osadzania się substancji oleistych i cząstek tłuszczu. Producent do czyszczenia okapu wykonanego ze szrotkowanej stali nierdzewnej zaleca chusteczki „Magic Steel”.

Zamiennie **wszystkie inne powierzchnie** należy czyścić przy pomocy wilgotnej szmatki nasączonej w łagodnym płynnym detergencie lub denaturacie.

Czyszczenie zakończyć dokładnym wypłukaniem i wysuszeniem za pomocą miękkiej ściereczki.



Aby wilgoć nie dostała się do części elektronicznych, nie należy używać zbyt dużej ilości wody w pobliżu paneli przyciskowych i urządzeń oświetleniowych.

Szklane panele należy czyścić wyłącznie przy użyciu miękkiej ściereczki, specjalnymi środkami myjącymi, nietrącymi niepowodującymi korozji.

Producent uchyla się od wszelkiej odpowiedzialności w razie braku zastosowania się do takich zaleceń.

CZYSZCZENIE POWIERZCHNI WEWNĘTRZNYCH



Zabrania się czyszczenia płynami lub rozpuszczalnikami elementów elektronicznych lub części związanych z silnikiem, które znajdują się wewnątrz okapu.

W celu uzyskania informacji o wewnętrznych częściach metalowych patrz poprzedni paragraf.

METALOWE FILTRY PRZECIWTŁUSZCZOWE

Zaleca się, aby często myć metalowe filtry (co najmniej raz w miesiącu), mocząc je przez około 1 godzinę w wodzie z gorącym płynem do mycia naczyń i pamiętając, aby ich nie zginać.

Nie należy używać korodujących środków czyszczących, kwasowych ani zasadowych.

Dokładnie je oplukać i przed ponownym zamontowaniem odczekać, aż całkowicie wyschną.

Mycie w zmywarce do naczyń jest dozwolone, lecz może doprowadzić do powstania zaczerwieni na materiale, z którego wykonane są filtry. Aby ograniczyć występowanie tego zjawiska, korzystaj z programów o niskich temperaturach (maks. 55°C).

W celu uzyskania informacji o wyjęciu i włożeniu metalowych filtrów przeciw tłuszczowych patrz instrukcja montażu.

FILTRY Z WĘGLEM AKTYWNYM

Te filtry zatrzymują zapachy, które znajdują się w przepływającym przez nie powietrzu. W ten sposób oczyszczone powietrze zostaje z powrotem zwrócone do środowiska.

W warunkach normalnego użytkowania filtry z węglem aktywnym powinny być wymieniane przeciętnie co 3-4 miesiące.

W celu wymiany filtrów z aktywnym węglem patrz instrukcja montażu.

OŚWIETLENIE

Okap jest wyposażony w wysokowydajne oświetlenie ledowe o niskim poborze energii i bardzo dużej trwałości w warunkach normalnego użytkowania.

W przypadku usterki skontaktować się ze sprzedawcą lub autoryzowanym centrum obsługi technicznej w celu naprawy.

UTYLIZACJA PO ZAKOŃCZENIU OKRESU EKSPLOATACJI



Symbol przekreślonego kosza pokazany na posiadającym urządzeniu oznacza, że **produkt stanowi ZSEE**, to znaczy „Zużyty sprzęt elektryczny i elektroniczny” i dlatego **nie należy go wyrzucać do śmieci niesegregowanych** (to znaczy razem z „miejskimi odpadami zmieszany”), lecz należy go zutylizować oddzielnie, umożliwiając poddanie go odpowiednim operacjom w celu jego reutilizacji lub specjalnej obróbce w celu bezpiecznego usunięcia i unieszkodliwienia ewentualnych substancji szkodliwych dla otoczenia oraz pozyskania surowców, które mogą zostać poddane recyklingowi. Prawidłowa utylizacja niniejszego produktu pomoże zachować cenne zasoby i uniknąć negatywnego wpływu na zdrowie ludzi i środowisko, który może być spowodowany przez niewłaściwe usuwanie odpadów.

Prosimy o skontaktowanie się z władzami lokalnymi, aby uzyskać więcej informacji o najbliższym punkcie selektywnej zbiórki. Mogą zostać nałożone kary za niewłaściwe postępowanie z odpadami, zgodnie z ustawodawstwem krajowym.

INFORMACJE O UTYLIZACJI W KRAJACH UNII EUROPEJSKIEJ

Dyrektywa unijna w sprawie urządzeń ZSEE została wdrożona przez każde państwo w we własnym zakresie, dlatego chcąc zutylizować to urządzenie, najlepiej skontaktować się z lokalnymi władzami lub ze Sprzedawcą w celu uzyskania informacji o prawidłowym sposobie postępowania przy utylizacji.

INFORMACJE O UTYLIZACJI W KRAJACH NIENALEŻĄCYCH DO UNII EUROPEJSKIEJ

Symbol przekreślonego kosza jest ważny tylko w Unii Europejskiej; jeśli chce się zutylizować to urządzenie w innych krajach, najlepiej skontaktować się z lokalnymi władzami lub ze Sprzedawcą w celu uzyskania informacji o prawidłowym sposobie postępowania przy utylizacji.



UWAGA!

Producent zastrzega sobie prawo do wprowadzania zmian do urządzenia w dowolnym czasie i bez powiadomienia. Drukowanie, tłumaczenie i powielanie, nawet częściowe, niniejszej instrukcji, jest uwarunkowane upoważnieniem i zezwoleniem od Producenta.

Informacje techniczne, przedstawienie graficzne i wytyczne w tej instrukcji są tylko wskazujące i nie mogą być ujawnione.

Językiem instrukcji jest język włoski i Producent nie ponosi odpowiedzialności za jakiegokolwiek błąd w transkrypcji lub tłumaczeniu.