

MEW2E8Y6P

PL Instrukcja obsługi | **Pralka**



Witamy w Electrolux! Dziękujemy za wybór naszego urządzenia.



Wskazówki dotyczące użytkowania, broszury, pomoc w rozwiązywaniu problemów oraz informacje dotyczące serwisu i napraw:

www.electrolux.com/support

Producent zastrzega sobie możliwość wprowadzenia zmian bez wcześniejszego powiadomienia.

SPIS TREŚCI

1. INFORMACJE DOTYCZĄCE BEZPIECZEŃSTWA.....	2
2. WSKAZÓWKI DOTYCZĄCE BEZPIECZEŃSTWA.....	4
3. OPIS URZĄDZENIA.....	7
4. DANE TECHNICZNE.....	8
5. INSTALACJA.....	8
6. WYPOSAŻENIE.....	12
7. PANEL STEROWANIA.....	12
8. POKRĘTŁO I PRZYCISKI.....	14
9. PROGRAMY.....	16
10. USTAWIENIA.....	21
11. PRZED PIERWSZYM UŻYCIEM.....	22
12. CODZIENNA EKSPLOATACJA.....	23
13. WSKAZÓWKI I PORADY.....	28
14. KONSERWACJA I CZYSZCZENIE.....	30
15. ROZWIĄZYWANIE PROBLEMÓW.....	35
16. PARAMETRY EKSPLOATACYJNE.....	38
17. KRÓTKI PRZEWODNIK.....	39
18. OCHRONA ŚRODOWISKA.....	41

1. ⚠ INFORMACJE DOTYCZĄCE BEZPIECZEŃSTWA



Przed rozpoczęciem instalacji i użytkowania tego urządzenia należy dokładnie zapoznać się z dołączoną instrukcją obsługi.

Producent nie odpowiada za obrażenia ciała ani szkody spowodowane nieprawidłową instalacją lub eksploatacją produktu. Należy zachować instrukcję obsługi w bezpiecznym i łatwo dostępnym miejscu w celu wykorzystania w przyszłości.

1.1 Bezpieczeństwo dzieci i osób o ograniczonych zdolnościach ruchowych

- Urządzenie mogą obsługiwać dzieci po ukończeniu ósmego roku życia oraz osoby o ograniczonych zdolnościach fizycznych, sensorycznych lub umysłowych, a także nieposiadające odpowiedniej wiedzy lub doświadczenia, jeśli będą one nadzorowane lub zostaną poinstruowane w zakresie bezpiecznego korzystania z urządzenia i będą świadome związanych z tym zagrożeń.
- Dzieci w wieku od 3 do 8 lat i osoby o znacznym stopniu niepełnosprawności nie powinny zbliżać się urządzenia, jeśli nie znajdują się pod stałym nadzorem.
- Dzieci poniżej 3 roku życia nie powinny zbliżać się do urządzenia, jeśli nie znajdują się pod stałym nadzorem.
- Dzieci należy pilnować, aby nie bawiły się urządzeniem.
- Przechowywać opakowanie w miejscu niedostępnym dla dzieci lub zutylizować je w odpowiedni sposób.
- Przechowywać detergenty poza zasięgiem dzieci.
- Dzieci i zwierzęta domowe nie powinny zbliżać się do urządzenia, gdy otworzone są jego drzwi.
- Jeśli urządzenie wyposażono w blokadę uruchomienia, zaleca się jej włączenie.
- Dzieci nie powinny zajmować się czyszczeniem ani konserwacją urządzenia bez odpowiedniego nadzoru.

1.2 Ogólne zasady bezpieczeństwa

- To urządzenie jest przeznaczone wyłącznie do niekomercyjnego prania rzeczy nadających się do prania w pralce.
- Urządzenie przeznaczone jest do użytku domowego w pomieszczeniach zamkniętych.
- Urządzenie można użytkować w biurach, pokojach hotelowych, pokojach w pensjonatach, domach dla gości w gospodarstwach rolnych i innych podobnych miejscach, gdzie użytkowanie nie przekracza średniego poziomu użytkowania w gospodarstwie domowym.

- Nie zmieniać parametrów technicznych urządzenia.
- Maksymalny ciężar wsadu to 8 kg. Nie przekraczać maksymalnego ładunku danego programu (patrz rozdział „Programy”).
- Ciśnienie robocze wody w punkcie podłączenia powinno wynosić od 0,5 bara (0,05 MPa) do 10 barów (1,0 MPa).
- Wykładzina podłogowa, dywan lub mata podłogowa nie mogą zasłaniać otworów wentylacyjnych w podstawie.
- Urządzenie powinno być podłączone do sieci wodociągowej za pomocą dołączonego nowego zestawu węży lub innego nowego zestawu węży dostarczonego przez autoryzowane centrum serwisowe.
- Nie wolno ponownie używać starych węży.
- Jeśli przewód zasilający jest uszkodzony, musi go wymienić producent, autoryzowane centrum serwisowe lub inna wykwalifikowana osoba, aby zapobiec ryzyku porażenia prądem.
- Przed przystąpieniem do konserwacji należy wyłączyć urządzenie i wyjąć wtyczkę przewodu zasilającego z gniazda.
- Do czyszczenia urządzenia nie wolno używać wody pod ciśnieniem ani pary wodnej.
- Urządzenie należy czyścić wilgotną szmatką. Stosować wyłącznie obojętne detergenty. Nie używać produktów ściernych, myjek do szorowania, rozpuszczalników ani metalowych przedmiotów.

2. WSKAZÓWKI DOTYCZĄCE BEZPIECZEŃSTWA

2.1 Instalacja



Urządzenie należy zainstalować zgodnie z odpowiednimi krajowymi przepisami.

- Usunąć wszystkie elementy opakowania i blokady transportowe, w tym gumową tuleję z plastikowym elementem dystansowym.

- Przechowywać blokady transportowe w bezpiecznym miejscu. Jeśli w przyszłości zajdzie potrzeba ponownego transportu urządzenia, należy zamontować blokady w celu unieruchomienia bębna, aby zapobiec wewnętrznym uszkodzeniom.
- Zachować ostrożność podczas przenoszenia urządzenia, ponieważ jest ono ciężkie. Należy zawsze stosować rękawice ochronne i mieć na stopach pełne obuwie.

- Należy postępować zgodnie z instrukcją instalacji dołączoną do urządzenia.
- Nie instalować ani nie używać uszkodzonego urządzenia.
- Nie instalować ani nie korzystać z urządzenia w miejscach, w których temperatura może spaść poniżej 0°C lub w których mogłoby być ono narażone na działanie czynników atmosferycznych.
- Podłoże, na którym będzie stało urządzenie, musi być płaskie, stabilne, odporne na działanie wysokiej temperatury i czyste.
- Zapewnić odpowiednią cyrkulację powietrza pomiędzy urządzeniem i podłogą.
- Po ustawieniu urządzenia w docelowym miejscu należy za pomocą poziomicy sprawdzić, czy jest prawidłowo wypoziomowane. W przeciwnym razie należy odpowiednio wyregulować jego nóżki.
- Nie instalować urządzenia bezpośrednio nad podłogową kratką ściekową.
- Nie rozpryskiwać wody na urządzenie i nie narażać go na nadmierny kontakt z wilgocią.
- Nie instalować urządzenia w miejscach uniemożliwiających całkowite otwarcie drzwi urządzenia.
- Nie umieszczać pod urządzeniem żadnych zamkniętych pojemników na wypadek ewentualnego wycieku wody. Skontaktować się z autoryzowanym centrum serwisowym w celu uzyskania informacji, jakich akcesoriów można używać.

2.2 Podłączenie elektryczne

OSTRZEŻENIE!

Występuje zagrożenie pożarem i porażeniem prądem elektrycznym.

- **OSTRZEŻENIE:** Urządzenie jest przeznaczone do instalacji i jednoczesnego podłączenia do złącza uziemiającego w budynku.
- Należy używać wyłącznie prawidłowo zamontowanego gniazda elektrycznego z uziemieniem.

- Upewnić się, że parametry na tabliczce znamionowej odpowiadają parametrom znamionowym źródła zasilania.
- Nie stosować rozgałęźników ani przedłużaczy.
- Należy zwrócić uwagę, aby nie uszkodzić wtyczki ani przewodu zasilającego. Wymiany przewodu zasilającego można dokonać wyłącznie w naszym autoryzowanym centrum serwisowym.
- Podłączyć wtyczkę do gniazda elektrycznego dopiero po zakończeniu instalacji. Należy zadbać o to, aby po zakończeniu instalacji urządzenia wtyczka przewodu zasilającego była łatwo dostępna.
- Nie dotykać przewodu zasilającego ani wtyczki mokrymi rękami.
- Odłączając urządzenie, nie należy ciągnąć za przewód zasilający. Należy zawsze ciągnąć za wtyczkę sieciową.

2.3 Podłączenie do sieci wodociągowej

- Temperatura doprowadzanej wody nie może przekraczać 25°C.
- Uważać, aby nie uszkodzić węży wodnych.
- Przed podłączeniem urządzenia do nowej instalacji wodociągowej lub instalacji, z której nie korzystano przez dłuższy czas lub która była naprawiana lub do której podłączono nowe urządzenia (liczniki wody itp.), należy umożliwić wypływ wody, aż będzie ona czysta.
- Podczas pierwszego użycia urządzenia i bezpośrednio po nim należy upewnić się, że nie ma widocznych wycieków wody.
- Jeśli wąż dopływowy jest za krótki, nie stosować węży przedłużających. Należy skontaktować się z autoryzowanym punktem serwisowym, aby zamówić dłuższy wąż dopływowy.
- Podczas rozpakowywania urządzenia z węża spustowego może wypływać woda. Są to pozostałości wody po testach przeprowadzanych w fabryce.
- Wąż spustowy można przedłużyć maksymalnie do 400 cm. Aby zamówić drugi wąż spustowy i przedłużacz należy skontaktować się z autoryzowanym punktem serwisowym.

- Należy zadbać o to, aby po zainstalowaniu urządzenia zawór wody był łatwo dostępny.

2.4 Użytkowanie

OSTRZEŻENIE!

Zagrożenie odniesieniem obrażeń, porażeniem prądem, pożarem lub uszkodzeniem urządzenia.

- Należy przestrzegać wskazówek dotyczących bezpieczeństwa podanych na opakowaniu detergentu.
- Nie umieszczać produktów łatwopalnych ani przedmiotów nasączonych łatwopalnymi produktami w pobliżu lub na urządzeniu.
- Nie prac odzieży mocno zaplamionej olejem, smarem lub innymi tłustymi substancjami. Mogą one uszkodzić gumowe części pralki. Przed włożeniem do pralki należy taką odzież wyprać wstępnie ręcznie.
- Nie dotykać szyby drzwi podczas trwania programu. Szyba może być gorąca.
- Upewnić się, że w praniu nie ma żadnych metalowych przedmiotów.

2.5 Serwis

- Aby naprawić urządzenie, należy skontaktować się z autoryzowanym centrum serwisowym. Należy stosować wyłącznie oryginalne części zamienne.
- Należy pamiętać, że samodzielna lub nieprofesjonalna naprawa może wpłynąć na bezpieczeństwo oraz spowodować utratę gwarancji.
- Następujące części zamienne będą dostępne przez co najmniej 10 lat po zakończeniu produkcji modelu: silnik i szczotki silnika, przeniesienie napędu między silnikiem a bębnem, pompy, amortyzatory i sprężyny, bęben piorący, krzyżak bębna i powiązane łożyska kulkowe, grzałki i elementy grzejne, w tym pompy ciepła, sztywne przewody i powiązane elementy, w tym węże, zawory, filtry i elementy układu Aqua Stop, układy

elektroniczne, wyświetlacze elektroniczne, przełączniki ciśnieniowe, termostaty i czujniki, oprogramowanie i programowanie układu, w tym oprogramowanie do zerowania ustawień, drzwi, zawias drzwiowy i uszczelki, inne uszczelki, zespół blokady drzwi, elementy z tworzywa, jak dozowniki detergentu.

- Czas ten może być dłuższy w niektórych krajach. Więcej informacji można znaleźć na naszej witrynie internetowej.
- Niektóre z tych części zamiennych będą dostępne wyłącznie dla profesjonalnych punktów serwisowych i nie wszystkie części zamienne pasują do wszystkich modeli.
- Informacja dotycząca oświetlenia w urządzeniu i elementów oświetleniowych sprzedawanych osobno jako części zamienne: Zastosowane elementy oświetleniowe są przystosowane do pracy w wymagających warunkach fizycznych (temperatura, drgania, wilgotność) w urządzeniach domowych lub są przeznaczone do sygnalizacji stanu działania urządzenia. Nie są one przeznaczone do innych zastosowań i nie nadają się do oświetlania pomieszczeń domowych.

2.6 Utylizacja

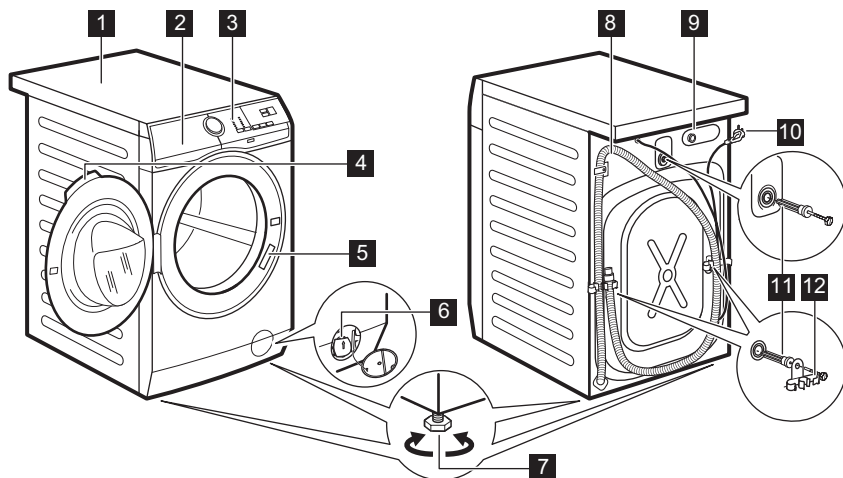
OSTRZEŻENIE!

Zagrożenie odniesieniem obrażeń lub uduszeniem.

- Odłączyć urządzenie od źródła zasilania i zamknąć dopływ wody.
- Odciąć przewód zasilający blisko urządzenia i oddać do utylizacji.
- Wymontować zatrzask drzwi, aby uniemożliwić zamknięcie się dziecka lub zwierzęcia w bębnie.
- Utylizację urządzenia należy przeprowadzić zgodnie miejscowymi przepisami w zakresie utylizacji zużytego sprzętu elektrycznego i elektronicznego (WEEE).

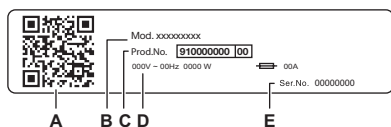
3. OPIS URZĄDZENIA

3.1 Elementy urządzenia



- 1 Biał roboczy
- 2 Dozownik detergentu
- 3 Panel sterowania
- 4 Uchwyt drzwi
- 5 Tabliczka znamionowa
- 6 Filtr pompy opróżniającej
- 7 Nóżki do poziomowania urządzenia

- 8 Wąż spustowy
- 9 Podłączenia węża dopływowego
- 10 Przewód zasilający
- 11 Blokadły transportowe
- 12 Uchwyt węża



Na tabliczce znamionowej podano:

- A. kod QR
- B. Nazwa modelu
- C. Numer produktu
- D. Znamionowe dane elektryczne
- E. Numer seryjny

Zeskanować **kod QR** na urządzeniu, aby zarejestrować produkt i w pełni go wykorzystać.

- - Można uzyskać dostęp do szczegółowych informacji, dokumentacji i artykułów dotyczących korzystania z najlepszych funkcji (Instrukcja obsługi dostępna jest również na stronie electrolux.com/manuals)
- - Można uzyskać porady dotyczące użytkowania, rozwiązywania problemów, serwisowania i napraw (dostępne również na stronie electrolux.com/support)
- - Zachęcamy do zakupu akcesoriów, materiałów eksploatacyjnych i oryginalnych części zamiennych do posiadanego urządzenia (dostępne również na stronie electrolux.com/shop)

4. DANE TECHNICZNE

Wymiar	Szerokość / wysokość / całkowita głębokość	59,6 cm /84,7 cm /57,6 cm
Podłączenie elektryczne	Napięcie Całkowita moc Bezpiecznik Częstotliwość	230 V 1900 W 10 A 50 Hz
Poziom zabezpieczenia przed wnikaniem cząstek stałych i wilgoci za-pewniony przez osłonę zabezpieczającą, z wyjątkiem sytuacji, w których urządzenie niskonapięciowe nie ma zabezpieczenia przed wilgocią		IPX4
Ciśnienie doprowadzanej wody	Minimum Maksimum	0,5 bara (0,05 MPa) 10 barów (1,0 MPa)
Zasilanie wodą ¹⁾		Zimna woda
Maksymalny wsad	Bawełniane	8 kg
Prędkość wirowania	Maksymalna prędkość wirowania	1351 obr./min

1) Podłączyć wąż doprowadzający wodę do zaworu z 3/4" gwintem.

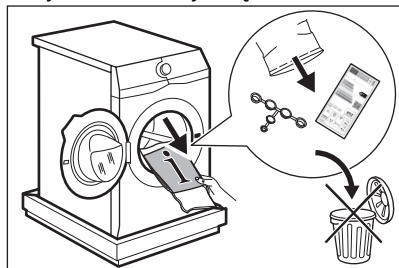
5. INSTALACJA

⚠ OSTRZEŻENIE!

Patrz rozdział dotyczący bezpieczeństwa.

5.1 Rozpakowanie

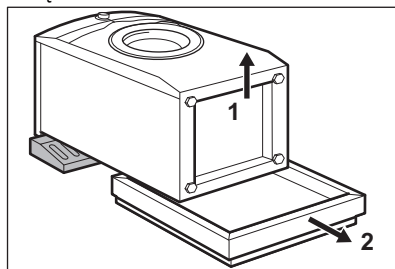
1. Otworzyć drzwi urządzenia. Wyjąć wszystkie elementy z bębna.



Aksesoria dołączone do urządzenia mogą różnić się zależnie od jego modelu.

2. Położyć jeden z elementów opakowania na podłodze za urządzeniem i ostrożnie położyć urządzenie na tylnej ścianie.

Zdjąć zabezpieczenie ze spodu urządzenia.

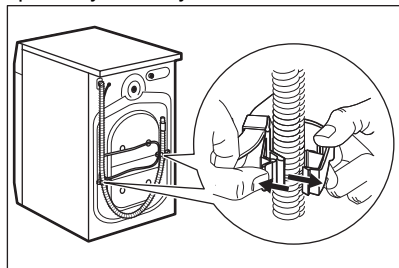


⚠ UWAGA!

Nie kłaść pralki na przedniej ścianie.

3. Ponownie ustawić urządzenie w pozycji pionowej. Zdjąć przewód zasilający i wąż

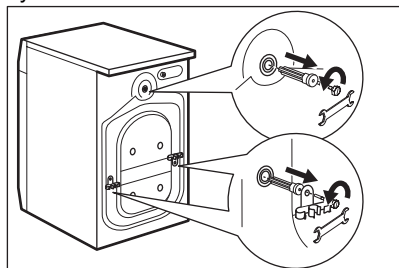
spustowy z uchwytów.



⚠ OSTRZEŻENIE!

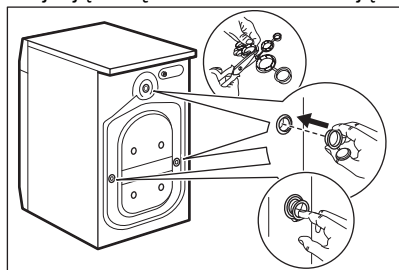
Z węża spustowego może wypłynąć woda. Są to pozostałości wody po testowaniu urządzenia w fabryce.

4. Usunąć trzy blokady transportowe i wyciągnąć plastikowe elementy dystansowe.



Zaleca się zachowanie opakowania oraz blokad transportowych na przyszłość.

5. W otwory włożyć plastikowe zatyczki znajdujące się w torebce z instrukcją.



5.2 Informacje dotyczące instalacji

Umiejscowienie i poziomowanie

Należy odpowiednio wyregulować urządzenie, aby zapobiec drganiom, hałasowi i przesuwaniu się urządzenia podczas pracy.

1. Zainstalować urządzenie na płaskim, twardym podłożu. Urządzenie musi być wypoziomowane i stabilne. Upewnić się, że urządzenie nie dotyka ściany lub innych urządzeń oraz że jest zapewniony pod nim przepływ powietrza.
2. Poluzować lub dokręcić nóżki, aby wypoziomować urządzenie. Wszystkie nóżki muszą stabilnie opierać się na podłożu.

⚠ OSTRZEŻENIE!

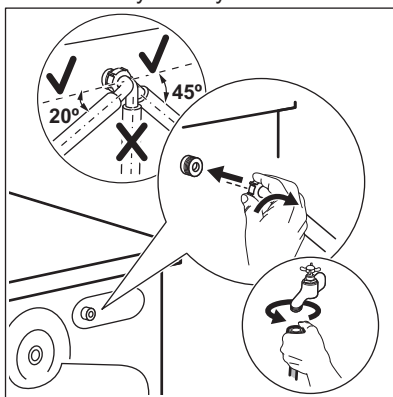
Pod nóżkami urządzenia nie umieszczać kartonu, drewna ani podobnych materiałów w celu wypoziomowania.

Waż dopływowy

⚠ UWAGA!

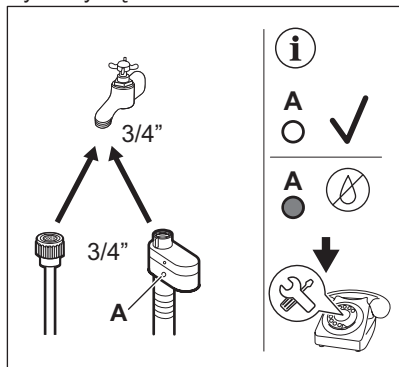
Upewnić się, że węże nie są uszkodzone i nie ma wycieków ze złączek. Jeśli wąż dopływowy jest za krótki, nie stosować węży przedłużających. Aby zamówić zamienny wąż dopływowy, należy skontaktować się z centrum serwisowym.

1. Jeśli trzeba przyłączyć wąż dopływu wody z tyłu urządzenia. Zazwyczaj jest on już zainstalowany w fabryce.



2. Skierować go w prawo lub w lewo, odpowiednio do położenia zaworu wody. Upewnić się, że wąż dopływowy nie jest skierowany pionowo.

3. W razie potrzeby poluzować nakrętkę wieńcową, aby ustawić wąż w odpowiednim położeniu.
4. Podłączyć wąż dopływowy do zaworu zimnej wody z gwintem 3/4 cala.
5. Niektóre modele mogą być wyposażone w wąż dopływowy z zabezpieczeniem przed zalaniem. Zabezpieczenie przed zalaniem zapobiega wyciekaniu wody. Sektor w oknie pokazuje tę usterkę **A**. W takim przypadku należy zamknąć zawór wody i skontaktować się z autoryzowanym centrum serwisowym w celu uzyskania informacji na temat wymiany węża.



⚠ OSTRZEŻENIE!

Temperatura doprowadzanej wody nie może przekraczać 25°C.

Odprowadzanie wody

Końcówka węża spustowego powinna znajdować się na wysokości co najmniej 60 cm i nie większej niż 100 cm od powierzchni podłogi.



Wąż spustowy można przedłużyć maksymalnie do 400 cm. Drugi wąż spustowy i przedłużacz można kupić w autoryzowanym centrum serwisowym.

Należy ułożyć wąż spustowy w pętłę, aby nie dopuścić do przedostawania się zanieczyszczeń ze zlewu do urządzenia.

Podłączyć wąż spustowy do króćca syfonu i zabezpieczyć zaciskiem. Należy ułożyć wąż spustowy w pętłę, aby nie dopuścić do przedostawania się zanieczyszczeń ze zlewu do urządzenia.

Włożyć wąż bezpośrednio do rury kanalizacyjnej zabudowanej w ścianie i zabezpieczyć go zaciskiem.

Bez plastikowej prowadnicy węża, do syfonu umywalki – umieścić wąż spustowy na króćcu syfonu i zabezpieczyć zaciskiem.

Wąż spustowy można wygiąć do kształtu litery U i umieścić wokół plastikowej prowadnicy. Na krawędzi umywalki – przymocować prowadnicę do zaworu wody lub do ściany.



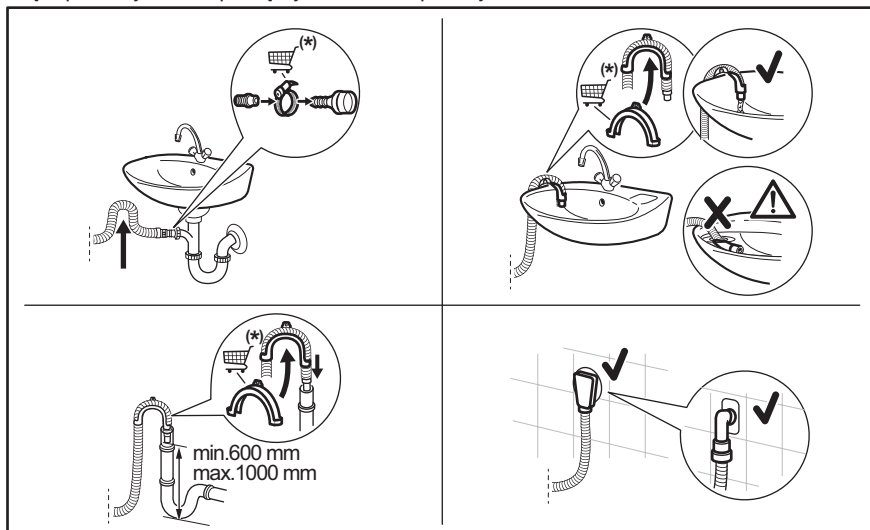
Upewnić się, że plastikowa prowadnica jest nieruchoma podczas odpompowywania wody, a wąż spustowy nie jest zanurzony w wodzie. Może nastąpić cofnięcie brudnej wody do urządzenia. Akcesoria należy zakupić u autoryzowanego sprzedawcy.

Do rury kanalizacyjnej z otworem wentylacyjnym – włożyć wąż spustowy bezpośrednio do rury odpływowej lub kanalizacyjnej.



Należy zawsze zapewnić wentylację końcówki węża spustowego, tj. wewnętrzna średnica rury kanalizacyjnej (min. 38 mm/1,5 cala) musi być większa niż zewnętrzna średnica węża spustowego.

Wąż spustowy można podłączyć na różne sposoby:



(*) Może ulec zmianie bez powiadomienia.

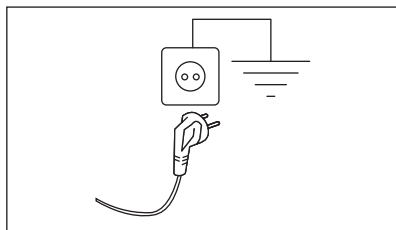
5.3 Podłączenie elektryczne

Po zakończeniu instalacji można podłączyć wtyczkę przewodu zasilającego do gniazda elektrycznego.

Na tabliczce znamionowej i w rozdziale „Dane techniczne” podano wymagane parametry znamionowe zasilania. Należy upewnić się, że są one zgodne z parametrami sieciowego źródła zasilania.

Należy sprawdzić, czy domowa instalacja elektryczna może wytrzymać maksymalne wymagane obciążenie, biorąc pod uwagę również inne użytkowane urządzenia.

Podłączyć urządzenie do gniazda z uziemieniem.



Po zainstalowaniu urządzenia przewód zasilający musi być łatwo dostępny.

Jeśli instalacja urządzenia wymaga wykonania prac elektrycznych, należy skontaktować się autoryzowanym centrum serwisowym.

Producent nie ponosi żadnej odpowiedzialności za uszkodzenia powstałe w następstwie nieprzestrzegania powyższych zaleceń bezpieczeństwa.

6. WYPOSAŻENIE

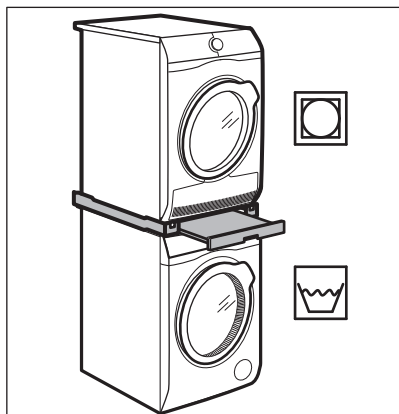
6.1 Zestaw płyty mocującej

Instalując urządzenie na drewnianej podłodze należy je zamocować na płycie mocującej.

Należy uważnie przeczytać instrukcję dołączoną do produktu.

6.2 Zestaw łączący

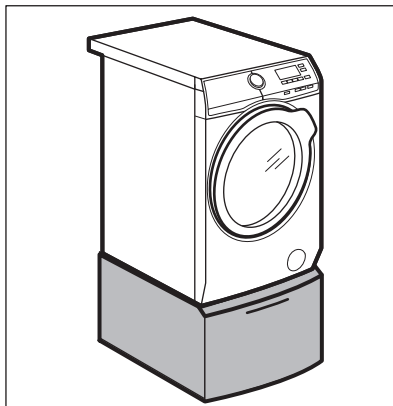
Suszarkę można ustawić na pralce **jedynie pod warunkiem użycia odpowiedniego zestawu łączącego**.



⚠ OSTRZEŻENIE!

Nie ustawiać pralki na suszarce. Zestaw łączący powinien być dopasowany do głębokości urządzeń.

6.3 Cokół z szufladą



Umożliwia instalację urządzenia na większej wysokości oraz ułatwia wkładanie i wyjmowanie prania. Szuflada może służyć do przechowywania rzeczy np.: ręczników, środków czyszczących itp.

7. PANEL STEROWANIA

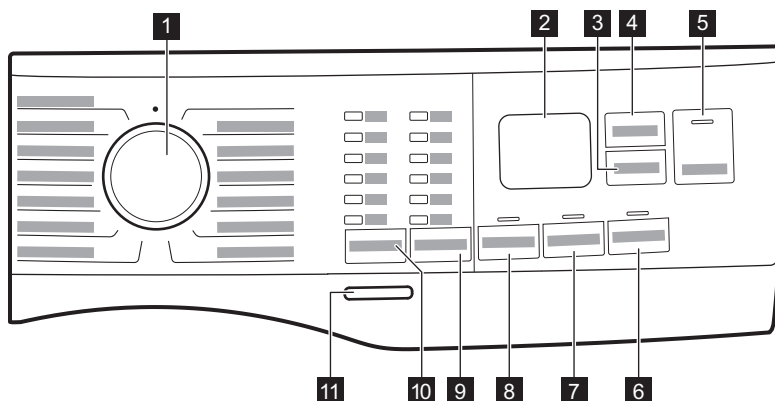
7.1 Funkcje specjalne

Zakupiona przez Państwa pralka spełnia wszystkie współczesne wymagania związane z efektywnym praniem przy jednoczesnym niskim zużyciu wody, energii i detergentów oraz dbałości o tkaniny.

- **SensiCare System** wykrywa ciężar ładunku i w ciągu 30 sekund określa czas

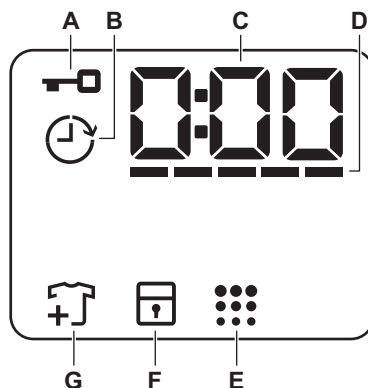
trwania programu. Program prania jest indywidualnie dostosowany do wielkości ładunku i rodzaju tkanin, nie powodując przy tym wydłużenia czasu pracy ani zwiększenia zużycia energii i wody ponad wymagany poziom. Więcej informacji można znaleźć w rozdziale „Wykrywanie ładunku SensiCare”.

7.2 Opis panelu sterowania






- 1** Pokrętko wyboru programów
- 2** Wyświetlacz
- 3** Przycisk Opóźniony start
- 4** Przycisk Time Manager
- 5** Przycisk Start/Pauza
- 6** Przycisk Odplamianie
- 7** Przycisk Dodatkowe płukanie
- 8** Przycisk Pranie wstępne
- 9** Przycisk opcji zmniejszenia prędkości dla funkcji Wirowanie
 - Bez wirowania opcja
 - Wstrzymanie płukania opcja
 - Tryb cichy opcja
- 10** Przycisk Temp.
- 11** Przycisk Włącz/Wyłącz

7.3 Wyświetlacz



- A.** : Wskaźnik blokady drzwi.
- B.** : Wskaźnik opóźnienia rozpoczęcia programu
- C.** Wskaźnik cyfrowy może pokazywać:
 - Czas trwania programu (np. **2:40**).
 - Czas opóźnienia (np. **2h**).
 - Zakończenie cyklu (**0:00**).
 - Kod ostrzeżenia (np. **E20**).
 - Wskazanie całkowitego czasu pracy urządzenia. Więcej informacji można znaleźć w części „Licznik godzin pracy” w części „Ustawienia”.

- D. -----: Time Manager wskaźnik kreskowy funkcji.
- E. : Wskaźnik przypominający o czyszczeniu bębna. Więcej informacji podano w punkcie „Czyszczenie bębna” w rozdziale „Konserwacja i czyszczenie”.

- F. : Wskaźnik blokady dostępu dzieci
- G. : Wskaźnik dodawania prania. Świeci się w początkowej fazie prania, kiedy użytkownik może wstrzymać pracę urządzenia i dodać więcej prania.

8. POKRĘTŁO I PRZYCISKI

8.1 Wprowadzenie



Opcje/funkcje nie są dostępne dla wszystkich programów prania. Należy sprawdzić zgodność opcji/funkcji z programami prania w „Tabeli programów”. Dana opcja/funkcja może wykluczać inną. W takim przypadku urządzenie nie pozwoli na jednoczesny wybór niezgodnych opcji/funkcji.

8.2 Włącz/Wyłącz

Naciśnięcie i przytrzymanie tego przycisku przez kilka sekund umożliwi włączenie lub wyłączenie urządzenia. Podczas włączania i wyłączania urządzenia emitowane są dwa różne dźwięki.

W niektórych przypadkach funkcja trybu czuwania automatycznie wyłącza po kilku minutach urządzenie, aby zmniejszyć pobór energii. Należy wtedy ponownie włączyć urządzenie.

Więcej informacji znajduje się w rozdziale Codzienna eksploatacja.

8.3 Temp.

Przy wyborze programu prania urządzenie automatycznie proponuje domyślną temperaturę.





Wskaźnik Zimna woda  = pranie w zimnej wodzie.

Zaświeci się wskaźnik odpowiadający ustawionej temperaturze.


8.4 Wirowanie

Po ustawieniu programu urządzenie automatycznie ustawia domyślną prędkość wirowania.

Dodatkowe opcje wirowania:

- **Bez wirowania/** . Zaświeci się odpowiedni wskaźnik. Wybranie tej opcji powoduje wyłączenie wszystkich faz wirowania. Urządzenie wykonuje tylko fazę odpompowania w ramach wybranego programu prania. Opcję tę należy wybrać dla bardzo delikatnych tkanin. Urządzenie zużywa więcej wody w fazie płukania niektórych programów prania.
- **Wstrzymanie płukania** . Zaświeci się odpowiedni wskaźnik. Wirowanie końcowe nie jest wykonywane. Urządzenie nie odpompuje wody z ostatniego płukania, aby zapobiec powstaniu zagnieceń na praniu. Po zakończeniu programu prania w bębnie pozostanie woda. Drzwi pozostają zablokowane, a bęben obraca się regularnie, aby zmniejszyć ilość zagnieceń. Aby odblokować drzwi, należy odpompować wodę. Po dotknięciu przycisku Start/Pauza  urządzenie wykona fazę wirowania i odpompuje wodę.
- **Tryb cichy** . Zaświeci się odpowiedni wskaźnik. Pośrednie fazy wirowania oraz ostatnia faza są wstrzymane, a program kończy się z wodą w bębnie. Pozwala to zmniejszyć zagniecenia. Drzwi pozostaną zablokowane. Bęben będzie obracał się regularnie, aby zmniejszyć zagniecenia. Aby odblokować drzwi, należy odpompować wodę.

Program jest bardzo cichy, można go uruchamiać nocą, gdy dostępne są tańsze taryfy za prąd. W niektórych programach płukania pobierana jest większa ilość wody.

Po dotknięciu przycisku Start/Pauza  urządzenie tylko odpompuje wodę.



Urządzenie automatycznie odpompuje wodę po około 18 godzinach.

8.5 Pranie wstępne

Ta opcja umożliwia dodanie fazy prania wstępnego do programu prania.

Zaświeci się odpowiedni wskaźnik.

- Opcja ta umożliwia dodanie fazy prania wstępnego w 30°C przed fazą prania. Opcja jest zalecana do mocno zabrudzonego prania, zwłaszcza zawierającego piasek, pył, błoto lub inne cząstki stałe.



Opcje te mogą spowodować wydłużenie czasu trwania programu.

8.6 Stałe Dodatkowe płukanie

Ta opcja umożliwia dodanie kilku cykli płukania odpowiednio do wybranego programu prania.

Opcji tej należy używać w przypadku prania rzeczy osób uczulonych na detergenty lub mających wrażliwą skórę.



Opcja ta wydłuża czas trwania programu.


Wskaźnik nad danym przyciskiem dotykowym zaświeci się i pozostanie włączony podczas następujących cykli, aż użytkownik nie wyłączy tej opcji.

8.7 Odplamianie

Dotknąć ten przycisk, aby dodać do programu fazę odplamiania.

Zaświeci się odpowiedni wskaźnik nad przyciskiem dotykowym.

Opcję tę należy stosować w przypadku odzieży z trudnymi do usunięcia plamami.

Po wybraniu tej opcji należy umieścić odplamiacz w komorze .




Opcja ta może wydłużyć czas trwania programu.


Funkcja nie działa w temperaturze poniżej 40°C.

8.8 Opóźniony start

Ta opcja umożliwia późniejsze rozpoczęcie programu w bardziej dogodnym czasie.

Dotykać przycisk, aby ustawić żądany czas opóźnienia. Wartość czasu zwiększa się skokowo w zakresie od 1 godz. do 20 godz.

Na wyświetlaczu widoczny będzie wskaźnik  i wybrany czas opóźnienia. Po dotknięciu

przycisku Start/Pauza  urządzenie rozpocznie odliczanie czasu i zostaną zablokowane drzwi.

8.9 Time Manager

Opcja ta umożliwia skrócenie czasu trwania programu zależnie od wielkości wsadu i stopnia jego zabrudzenia.

Po ustawieniu programu prania na wyświetlaczu pojawią się domyślny czas jego trwania oraz kreski -----.

Dotknąć przycisku Time Manager, aby zależnie od potrzeb skrócić czas trwania programu. Na wyświetlaczu pojawi się nowy czas trwania programu i odpowiednio zmniejszy się liczba kreszek:

---- odpowiedni cykl do prania pełnego wsadu średnio zabrudzonych rzeczy.

--- szybki cykl do prania pełnego wsadu lekko zabrudzonych rzeczy.

-- bardzo szybki cykl do prania mniejszego wsadu lekko zabrudzonych rzeczy (zalecana maks. połowa wsadu).

- najkrótszy cykl do odświeżania małej ilości prania.

Funkcja Time Manager jest dostępna tylko z programami w tabeli.

Wskaźnik	Bawełna	Syntetyki
----- 1)	■	■
-----	■	■
----	■	■
-- 2)	■	■
- 2)	■	■

1) Domyślny czas trwania wszystkich programów.

2) Ten poziom opcji Time Manager nie jest dostępny w temperaturze 90°C.



W niektórych urządzeniach czas trwania programu jest skracany bez wyświetlania kresk.

8.10 Start/Pauza

Dotknięcie przycisku Start/Pauza , aby uruchomić urządzenie, włączyć tryb pauzy lub przerwać działanie programu.




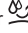



Gdy na wyświetlaczu pojawi się ikonka , można wstrzymać cykl i dodać lub usunąć odzież. Więcej informacji można znaleźć w rozdziale „Otwieranie drzwi – dodawanie ubrań”.

9. PROGRAMY

9.1 Tabela programów

Program Domyślna temperatura Zakres temperatury	Referencyjna prędkość wirowania Zakres prędkości wirowania (obr./min.)	Maksymalny wsad	Opis programu (Rodzaj wsadu i stopień zabrudzenia prania)
Bawełna 40°C 90°C – pranie w zimnej wodzie	1400 obr./min (1400 - 800)	8 kg	Białe i kolorowe tkaniny bawełniane. Idealny do usuwania normalnych i silnych zabrudzeń.
Syntetyki 30°C 60°C – pranie w zimnej wodzie	1200 obr./min (1200 - 800)	3 kg	Tkaniny syntetyczne lub mieszane. Średnio zabrudzone.
Delikatne 30°C 40°C – pranie w zimnej wodzie	800 obr./min (1200 - 800)	2 kg	Delikatne tkaniny, takie jak akryl, wiskoza oraz tkaniny mieszane wymagające delikatnego prania. Średnio zabrudzone.

Program Domyślna tem- peratura Zakres tempera- tury	Referencyj- na pręd- kość wirow- ania Zakres prędkości wirowania (obr./min.)	Maksy- malny wsad	Opis programu (Rodzaj wsadu i stopień zabrudzenia prania)
Wetna  40°C 40°C – pranie w zimnej wodzie	1200 obr./min (1200 - 800)	1,5 kg	Rzeczy wełniane nadające się do prania w pralce, tkaniny wełniane i inne przeznaczone do prania ręcznego z symbolem „Pranie ręczne ¹⁾ ”.
Szybki 14 min 30°C	800 obr./min (800 - 800)	1,5 kg	Rzeczy bawełniane i syntetyczne, lekko zabrudzone lub oszzone jeden raz.
Płukanie	1400 obr./min (1400 - 800)	8 kg	Wszystkie tkaniny z wyjątkiem wełnianych i bardzo delikatnych. Program do płukania i odwirowania odzieży. Domyślną prędkością wirowania jest ta stosowana w programach do prania tkanin bawełnianych. Zmniejszyć prędkość wirowania odpowiednio do rodzaju prania. W razie potrzeby ustawić opcję Dodatkowe płukanie, aby dodać płukania. Przy niskiej prędkości wirowania urządzenie przeprowadza cykl delikatnego płukania i krótkiego wirowania.
Wirowanie/Odpom- powanie	1400 obr./min (1400 - 800)	8 kg	Odwirowanie prania i odpompowanie wody z bębna. Wszystkie tkaniny z wyjątkiem wełnianych i bardzo delikatnych.
Jeans 30°C 40°C – pranie w zimnej wodzie	800 obr./min (1200 - 800)	3 kg	Specjalny program do odzieży dżinsowej, z fazą prania delikatnego zapobiegającą blaknięciu i przebarwieniom. Mniejszy wsad zapewni lepszą ochronę.
Sportowe 30°C 40°C – pranie w zimnej wodzie	1200 obr./min (1200 - 800)	3 kg	Syntetyczna odzież sportowa. Program do delikatnego prania nowoczesnej odzieży sportowej i turystycznej, odpowiedni także do prania odzieży do gimnastyki, kolarstwa, joggingu itp.
Jedwab 30°C	800 obr./min (800 - 800)	1 kg	Tkaniny jedwabne i delikatne przeznaczone do prania w pralce i prania ręcznego. Ruchy bębna są na tyle delikatne, że możliwe jest pranie nawet bardzo delikatnych tkanin. Uruchoić pełny cykl prania i suszenia, aby zmniejszyć ilość zagnieć.
Koldry 30°C 60°C – pranie w zimnej wodzie	800 obr./min (800 - 800)	3 kg	Specjalny program do koca, koldry, narzuty itp. z wypełnieniem syntetycznym lub puchowym. Używać łagodnego płynnego detergentu, np. do wełny.

Program Domyślna temperatura Zakres temperatury	Referencyjna prędkość wirowania Zakres prędkości wirowania (obr./min.)	Maksymalny wsad	Opis programu (Rodzaj wsadu i stopień zabrudzenia prania)
Outdoor  30°C 40°C – pranie w zimnej wodzie	1200 obr./min (1200 - 800)	2,5 kg ²⁾ 1 kg ³⁾	<p>Nie używać płynu zmiękczającego do tkanin i upewnić się, że w dozowniku detergentu nie pozostał płyn.</p> <p>Odzież turystyczna, techniczna, sportowa, kurtki z materiałów nieprzemakalnych i oddychających, kurtki typu shell z odpinanym polarem lub wewnętrznym ociepleniem. Zalecana wielkość wsadu to 2,5 kg. Programu można także używać do regeneracji tkanin nieprzemakalno-oddychających, zwłaszcza tkanin z powłoką hydrofobową. Aby prawidłowo zregenerować tkaniny nieprzemakalne oddychające, należy postępować zgodnie z poniższymi zaleceniami:</p> <ul style="list-style-type: none"> • Wlać detergent piorący do przegródki . • Wlać środek regenerujący do tkanin nieprzemakalnych oddychających do przegródki na płyn zmiękczający . • Zmniejszyć wielkość wsadu do 1 kg. <p>Aby dodatkowo poprawić właściwości hydrofobowe odzieży, należy wysuszyć ją w suszarce, ustawiając program Outdoor (jeśli jest dostępny i suszenie w suszarce jest dozwolone w instrukcjach umieszczonych na metce).</p>
Higieniczne  60°C	1400 obr./min (1400 - 800)	8 kg	<p>Białe rzeczy bawełniane. Ten wysokowydajny program prania w połączeniu z cyklem parowym usuwa ponad 99,99% bakterii i wirusów⁴⁾ utrzymując temperaturę powyżej 60°C przez całą fazę prania; przy dodatkowym oddziaływaniu fazy parowej na włókna zintensyfikowane płukanie zapewnia prawidłowe usuwanie pozostałości po detergentie oraz mikroorganizmów. Program ten zapewnia również odpowiednie ograniczenie ilości pyłków / cząstek alergizujących.</p>

Program Domyślna temperatura Zakres temperatury	Referencyjna prędkość wirowania Zakres prędkości wirowania (obr./min.)	Maksymalny wsad	Opis programu (Rodzaj wsadu i stopień zabrudzenia prania)
Eco 40-60 40°C 5)	1400 obr./min (1400 -800)	8 kg	Tkaniny bawełniane białe i o trwałych kolorach. Normalnie zabrudzone. Czas trwania programu wydłuża się, a zużycie energii maleje przy jednoczesnym zapewnieniu dobrych efektów prania.







- 1) Podczas tego cyklu bęben obraca się powoli i pierze delikatne. Może wydawać się, że bęben nie obraca się lub że nie obraca się prawidłowo, jednak jest to normalne działanie w przypadku tego programu
- 2) Program prania.
- 3) Program prania i faza impregnacji.
- 4) Testowane pod kątem *Staphylococcus aureus*, *Enterococcus faecium*, *Candida albicans*, *Pseudomonas aeruginosa* i MS2 Bacteriophage w zewnętrznym teście przeprowadzonym przez Swissatest Testmaterialien AG w 2021 r. (Raport z badań nr 202120117).
- 5) Zgodnie z rozporządzeniem 2019/2023 Komisji UE ten program prania w temperaturze 40°C umożliwia pranie razem – w ramach tego samego cyklu – średnio zabrudzonych tkanin bawełnianych przeznaczonych do prania w temperaturze 40°C lub 60°C.



Informacje dotyczące temperatury prania, czasu trwania programu i innych parametrów są zawarte w rozdziale „Parametry eksploatacyjne”.
Najbardziej wydajnymi programami pod względem zużycia energii są ogólnie te, które umożliwiają pranie w niższej temperaturze i trwają dłużej.

Zgodność opcji programów

Program	Wirowanie				Pranie wstępne 1)	Dodatkowe płukanie	Odplamianie 2)	Opóźniony start	Time Manager
Bawełna	■	■	■	■	■	■	■	■	■ ³⁾
Syntetyki	■	■	■	■	■	■	■	■	■
Delikatne	■	■	■	■		■		■	
Włna	■	■	■					■	
Szybki 14 min		■	■					■	

Program	Wirowanie				Pranie wstępne 1)	Dodatkowe płukanie	Odplamianie 2)	Opóźniony start	Time Manager
Płukanie	■	■	■			■		■	
Wirowanie/ Odpompowanie	■	■ 4)						■	
Jeans	■	■	■	■		■	■	■	
Sportowe	■	■	■		■	■		■	
Jedwab		■						■	
Kołdry		■						■	
Outdoor 	■	■	■			■		■	
Higieniczne  	■	■	■			■	■	■	
Eco 40-60	■		■					■	



1) Pranie wstępne Opcji i Odplamianie nie można włączyć jednocześnie.

2) Funkcja nie jest dostępna z temperaturą niższą niż 40°C.

3) Ten poziom opcji Time Manager nie jest dostępny w temperaturze 90°C.

4) Po wybraniu opcji „Bez wirowania” urządzenie tylko odpompuje wodę.

Odpowiednie detergenty do programów prania

Program	Uniwersalny proszek do prania 1)	Uniwersalny w płynie	W płynie do tkanin kolorowych	Do tkanin delikatnych i wełny	Specjalne
Bawełna	▲	▲	▲	--	--
Syntetyki	▲	▲	▲	--	--
Delikatne	--	--	--	▲	▲
Wełna  	--	--	--	▲	▲
Szybki 14 min	--	▲	▲	--	--
Jeans	--	--	▲	▲	▲

Program	Uniwersalny proszek do prania ¹⁾	Uniwersalny w płynie	W płynie do tkanin kolorowych	Do tkanin delikatnych i wełny	Specjalne
Sportowe	--	▲	▲	--	▲
Jedwab	--	--	--	▲	▲
Koldry	--	--	--	▲	▲
Outdoor	--	--	--	▲	▲
Higieniczne	▲	▲	--	--	▲
Eco 40-60	▲	▲	▲	--	--

¹⁾ W temperaturze powyżej 60°C zaleca się stosowanie detergentu w proszku.

▲ = Zalecane

-- = Niezalecane

9.2 Woolmark Wool Care - Niebieski



Firma Woolmark Company zatwierdziła cykl prania wełny dostępny w tym urządzeniu jako nadający się do prania odzieży wełnianej oznaczonej metką „Prac ręcznie” pod warunkiem, że pranie zostanie wykonane zgodnie ze wskazówkami umieszczonymi na metce odzieży oraz zaleceniami producenta pralki.

M1511

W wielu krajach symbol Woolmark jest certyfikowanym znakiem towarowym.

10. USTAWIENIA

10.1 Sygnały dźwiękowe

Urządzenie emituje różne sygnały dźwiękowe w następujących sytuacjach:

- Włączenie urządzenia (specjalny krótki dźwięk).
- Wyłączenie urządzenia (specjalny krótki dźwięk).
- Dotknięcie przycisku (kliknięcie).
- Dokonanie niewłaściwego wyboru (3 krótkie dźwięki).
- Program jest zakończony (sekwencja dźwięków przez około 1 minutę).
- Nieprawidłowe działanie urządzenia (sekwencja krótkich dźwięków przez około 5 minut).

Aby **wyłączyć/włączyć** sygnały dźwiękowe ustawione dla programu, należy dotknąć jednocześnie przycisków Temp. i Wirowanie i przytrzymać je przez około 2 sekundy. Na wyświetlaczu pojawia się wskazanie On/Off.



Po wyłączeniu sygnałów dźwiękowych będą one nadal emitowane w razie nieprawidłowego działania urządzenia.

10.2 Blokada uruchomienia

Ta opcja pozwala zapobiec manipulowaniu przez dzieci przy panelu sterowania.

Aby **włączyć/wyłączyć** tę opcję, należy nacisnąć i przytrzymać przycisk Odplamianie, aż na wyświetlaczu **z zaświeci się/zgaśnie**.

Po wyłączeniu urządzenie zapamięta wybór tej opcji.

Funkcja blokady uruchomienia nie jest dostępna przez kilka sekund po włączeniu urządzenia.

10.3 Licznik godzin pracy

Można wyświetlić całkowity czas pracy urządzenia w godzinach, począwszy od pierwszego włączenia. Ta wartość zlicza czas pracy cykli (nie obejmuje przerw, czasu opóźnienia rozpoczęcia programu). Aby wyświetlić tę wartość, należy postępować w następujący sposób:

1. Włączyć urządzenie, naciskając przycisk Włącz/Wyłącz.
2. Obrócić pokrętkę wyboru programów do dowolnego programu (zaczynając od 1. pozycji zgodnie z ruchem wskazówek zegara).
3. Nacisnąć i przytrzymać przez kilka sekund Wirowanie przyciski Pranie wstępne i (w ciągu 10 sekund od włączenia). Po upływie tych 10 sekund kombinacja przycisków włącza i wyłącza sygnały dźwiękowe.
4. Po 3 sekundach na wyświetlaczu pokazywana jest łączna liczba godzin pracy urządzenia: np. 1276 godzin, na wyświetlaczu przez 2 sekundy wyświetlany jest tekst Hr, 12 (tysiące i setki) przez 2 sekundy oraz 76 (dziesiątki i jedności).



Jeśli procedura nie działa (ze względu na przekroczenie limitu czasu, niewłaściwe położenie pokrętki wyboru programów lub niewłaściwą kombinację przycisków), należy wyłączyć urządzenie i powtórzyć sekwencję od początku.

10.4 Ustawienia fabryczne


Ta funkcja umożliwia przywrócenie domyślnych opcji fabrycznych. Aby **włączyć** tę opcję, należy wykonać następujące czynności:

1. Włączyć urządzenie, naciskając przycisk Włącz/Wyłącz.
2. Obrócić pokrętkę wyboru programów do dowolnego programu (zaczynając od 1. pozycji zgodnie z ruchem wskazówek zegara).
3. Nacisnąć i przytrzymać przez kilka sekund Dodatkowe płukanie przyciski Odplamianie i (w ciągu 10 sekund od włączenia). Po upływie tych 10 sekund kombinacja przycisków włącza i wyłącza sygnały dźwiękowe.
4. Na wyświetlaczu pojawi się -- -- na ok. 5 sekund.



Jeśli procedura nie działa (ze względu na przekroczenie limitu czasu, niewłaściwe położenie pokrętki wyboru programów lub niewłaściwą kombinację przycisków), należy wyłączyć urządzenie i powtórzyć sekwencję od początku.

11. PRZED PIERWSZYM UŻYCIEM

1. Sprawdzić, czy dostępne jest podłączenie do sieci elektrycznej i czy zawór wody jest otwarty.
2. Dodać niewielką ilość detergentu do komory oznaczonej symbolem .
3. Ustawić i uruchomić program do tkanin bawełnianych z najwyższą temperaturą, bez wkładania prania do bębna. To pozwoli usunąć zabrudzenia z bębna i zbiornika.

12. CODZIENNA EKSPLOATACJA

OSTRZEŻENIE!

Patrz rozdział dotyczący bezpieczeństwa.

12.1 Włączanie urządzenia

1. Podłączyć wtyczkę do gniazda zasilania.
2. Otworzyć zawór wody.
3. Nacisnąć i przytrzymać przez kilka sekund przycisk Włącz/Wyłącz, aby włączyć urządzenie.

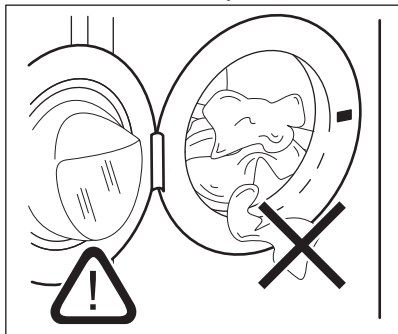
Rozlegnie się krótki sygnał dźwiękowy.

12.2 Wkładanie prania

1. Otworzyć drzwi urządzenia.
2. Opróżnić kieszenie i rozprostować rzeczy przed włożeniem ich do urządzenia.
3. Włożyć pranie do bębna (należy robić to pojedynczo).

Nie wkładać do bębna zbyt dużo prania.

4. Dokładnie zamknąć drzwi.



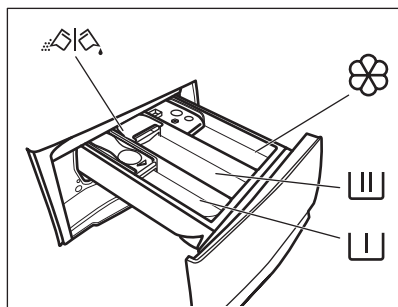
UWAGA!

Upewnić się, że nie doszło do przytrzaśnięcia prania między drzwiami a uszczelką, ponieważ może to spowodować wyciek wody i uszkodzenie prania.



Pranie odzieży mocno zaplamionej olejem lub smarem może uszkodzić gumowe części pralki.

12.3 Ręczne stosowanie detergentów i dodatków



Przegródka na detergent do fazy prania wstępnego, programu namaczania lub na odplamiacz.



Przegródka na detergent do fazy prania.



Komora na dodatki w płynie (płyn zmiękczający, krochmal).

MAX

Oznaczenie maksymalnego poziomu dodatków w płynie.



Kłapka do detergentu w proszku lub w płynie.

1. Odmierzyć odpowiednie detergenty i płyn zmiękczający.
2. Umieścić detergent i płyn zmiękczający w odpowiednich przegródkach.



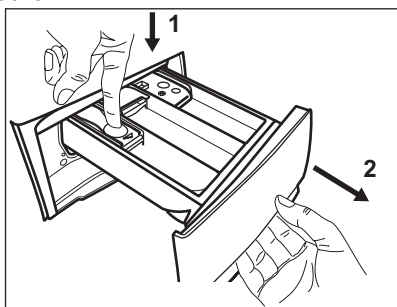
-Należy zawsze postępować zgodnie z instrukcją na opakowaniu detergentu, zalecamy jednak, aby nie przekraczać maksymalnego wskazanego poziomu **MAX**. Ta ilość zapewni jednak najlepsze rezultaty prania.



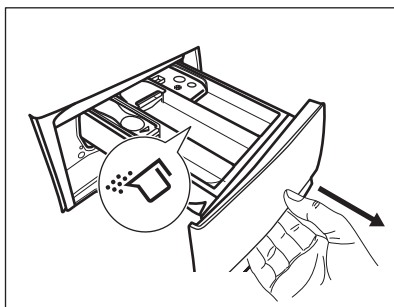
-Po zakończeniu cyklu prania usunąć w razie potrzeby resztki detergentu z dozownika detergentu.

12.4 Sprawdzić położenie klapki w dozowniku detergentu.

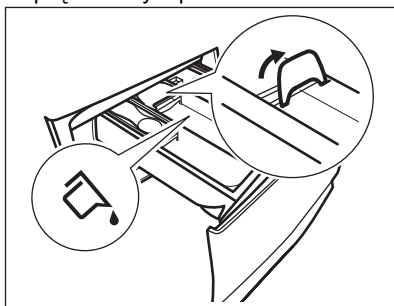
1. Wysunąć do oporu dozownik detergentu.
2. Nacisnąć dźwignię w dół, aby wyjąć dozownik.



3. W przypadku detergentu w proszku ustawić kłapkę w górnym położeniu.



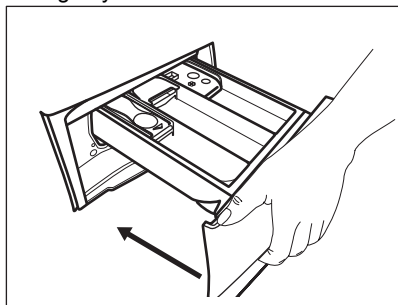
4. W przypadku detergentu w płynie ustawić kłapkę w dolnym położeniu.



Kłapka w **DOLNYM** położeniu:

- Nie stosować gęstych ani żelowych detergentów.
- Nie wlewać więcej detergentu w płynie, niż wskazuje oznaczenie na kłapce.
- Nie ustawiać fazy prania wstępnego.


- Nie ustawiać funkcji uruchomienia z opóźnieniem.
5. Odmierzyć detergent i płyn zmiękczający do tkanin.
 6. Ostrożnie zamknąć szufladę na detergenty.



Upewnić się, że klapka nie blokuje zamykania szuflady.

12.5 Ustawianie programu

1. Ustawić pokrętkę wyboru programów, aby wybrać żądany program prania.

Zacznie migać wskaźnik przycisku Start/Pauza .


Na wyświetlaczu pojawi się orientacyjny czas trwania programu.

2. Aby zmienić temperaturę i/lub prędkość wirowania, należy dotknąć odpowiednich przycisków.
3. W razie potrzeby można wybrać jedną lub więcej opcji, dotykając odpowiednich przycisków. Na wyświetlaczu pojawią się odpowiednie wskaźniki i odpowiednio zmienią się wyświetlane informacje.




Jeśli wybór jest **niemożliwy**, rozlegnie się sygnał dźwiękowy, a na wyświetlaczu pojawi się - - -.

12.6 Uruchamianie programu

1. Dotknąć przycisku Start/Pauza , aby uruchomić program. Uruchomienie programu jest niemożliwe, jeśli wskaźnik przycisku jest wyłączony i nie miga (np. pokrętko wyboru programów znajduje się w nieprawidłowym położeniu).

Odpowiedni wskaźnik przestanie migać i pozostanie włączony.



2. Nastąpi uruchomienie programu, drzwi są zablokowane. Na wyświetlaczu pojawi się ikonka , co oznacza, że nadal można zatrzymać cykl i dodać odzież.



Gdy urządzenie napełnia się wodą, na krótki czas może włączyć się pompa opróżniająca.

12.7 Opcja uruchomienia programu z opóźnieniem




1. Dotknąć kilkakrotnie przycisk Opóźniony start, aż na wyświetlaczu pojawi się żądany czas opóźnienia.

2. Dotknąć przycisk Start/Pauza . Nastąpi zablokowanie drzwi urządzenia i rozpocznie się odliczanie czasu opóźnienia. Na wyświetlaczu pojawi się wskaźnik .

Po zakończeniu odliczania czasu program uruchomi się automatycznie.


Anulowanie opóźnienia rozpoczęcia programu po rozpoczęciu odliczania


Aby anulować opóźnienie rozpoczęcia programu:

1. Dotknąć przycisk Start/Pauza , aby wstrzymać pracę urządzenia. Zacznie migać odpowiedni wskaźnik.
2. Dotknąć kilkakrotnie przycisk Opóźniony start, aż na wyświetlaczu pojawi się .
3. Ponownie dotknąć przycisk Start/Pauza , aby natychmiast uruchomić program.

Zmiana opóźnienia rozpoczęcia programu po rozpoczęciu odliczania

Aby zmienić opóźnienie rozpoczęcia programu:


1. Dotknąć przycisk Start/Pauza , aby wstrzymać pracę urządzenia. Zacznie migać odpowiedni wskaźnik.
2. Dotknąć kilkakrotnie przycisk Opóźniony start, aż na wyświetlaczu pojawi się żądany czas opóźnienia.


3. Ponownie dotknąć przycisk Start/Pauza , aby rozpocząć nowe odliczanie czasu.

12.8 Funkcja wykrywania ładunku SensiCare System



Czas trwania programu podany na wyświetlaczu odpowiada **średniemu/dużemu ładunkowi**.

Po dotknięciu przycisku Start/Pauza  SensiCare System rozpoczyna wykrywanie wielkości ładunku:


1. Urządzenie wykrywa ładunek podczas pierwszych 30 sekund. W programach, w których dostępna jest funkcja Time Manager, podczas tej fazy paski  funkcji Time Manager, widoczne pod cyfrowym wskazaniem czasu, odtwarzają prostą animację. Bęben wykonuje krótkie obroty.
2. Czas trwania programu zmienia się odpowiednio – może wydłużyć się lub skrócić. Po kolejnych 30 sekundach rozpoczyna się napełnianie wodą.




- Około 20 minut po rozpoczęciu programu czas trwania programu może ponownie się zmienić z uwagi na ilość wody wchłoniętą przez włókna.
- Funkcja wykrywania SensiCare działa wyłącznie z pełnymi programami prania, jeśli nie skrócono czasu trwania programu.
- Funkcja SensiCare System nie jest dostępna dla krótkich cykli,

12.9 Przerwanie programu i zmiana opcji

W czasie trwania programu można zmienić **tylko niektóre** opcje:

1. Dotknąć przycisk . Zacznie migać odpowiedni wskaźnik.
2. Zmienić opcje. Informacje podane na wyświetlaczu odpowiednio zmieniają się.

3. Dotknąć ponownie przycisk . Program prania będzie kontynuowany.

12.10 Anulowanie trwającego programu



1. Nacisnąć przycisk Włącz/Wyłącz, aby anulować ten program i wyłączyć urządzenie.
2. Nacisnąć ponownie przycisk Włącz/Wyłącz, aby włączyć urządzenie.

Teraz można ustawić nowy program zmywania.




Jeśli zakończyła się faza SensiCare i rozpoczęło się napełnianie wodą, ten nowy program rozpocznie się **bez powtarzania fazy SensiCare**. Woda i detergent nie są odpompowywane, aby uniknąć marnotrawstwa. Na wyświetlaczu pojawi się maksymalny czas trwania programu, który zaktualizuje się około 20 minut po rozpoczęciu nowego programu.

Możliwy jest również inny sposób anulowania programu:


1. Obrócić pokrętkę wyboru programów w położenie „Reset” .
2. Odczekać 1 sekundę. Na wyświetlaczu widoczne jest wskazanie . Teraz można ustawić nowy program zmywania.

12.11 Otwieranie drzwi – dokładanie prania

Jeśli ikona  jest włączona, można otworzyć drzwi.



Jeśli temperatura i poziom wody w bębnie są zbyt wysokie lub bęben nadal obraca się, nie należy otwierać drzwi urządzenia.

Gdy uruchomiony jest program lub funkcja uruchomienia z opóźnieniem, drzwi urządzenia są zablokowane. Na wyświetlaczu pojawi się wskaźnik .

Aby dodać lub usunąć ubrania:

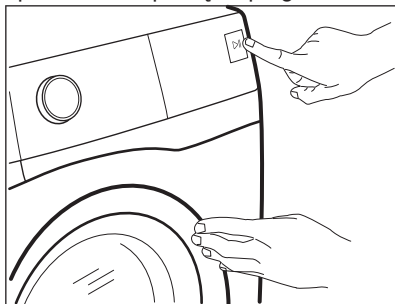
1. Dotknąć przycisk Start/Pauza ▷||.

Na wyświetlaczu zgaśnie wskaźnik blokady drzwi.

2. Otworzyć drzwi urządzenia. W razie potrzeby dołożyć lub wyjąć rzeczy z bębna. Zamknąć drzwi i dotknąć

przycisk Start/Pauza ▷||.

Następuje kontynuacja programu lub funkcji opóźnienia rozpoczęcia programu.



12.12 Zakończenie programu

- Urządzenie zatrzymuje się automatycznie.
- Emitowane są sygnały dźwiękowe (jeśli są włączone).
- Na wyświetlaczu zaświeci się 000.
- Zgaśnie wskaźnik przycisku Start/Pauza ▷||. Zgaśnie wskaźnik blokady drzwi —□ i nastąpi odblokowanie drzwi.
- Nacisnąć i przytrzymać przez kilka sekund przycisk Włącz/Wyłącz, aby wyłączyć urządzenie.



Po upływie kilku minut od momentu zakończenia programu funkcja oszczędzania energii automatycznie wyłączy urządzenie.

1. Wyjąć pranie z urządzenia.
2. Upewnić się, że bęben jest pusty.
3. Drzwi oraz dozownik detergentu należy pozostawić lekko uchylone, aby zapobiec powstawaniu pleśni i nieprzyjemnych zapachów.

12.13 Odpompowanie wody po zakończeniu cyklu

Jeśli wybrano program lub opcję, po których urządzenie nie odpompowuje wody po ostatnim płukaniu, program jest zakończony, ale:

- W obszarze wskazań czasu widoczne jest wskazanie 000, a na wyświetlaczu – wskaźnik zablokowanych drzwi —□.
- Bęben obraca się regularnie, aby nie dopuścić do zagniecenia prania.
- Drzwi pozostają zablokowane.
- Aby otworzyć drzwi, należy odpompować wodę:

1. W razie potrzeby dotknąć przycisku Wirowanie, aby zmniejszyć prędkość wirowania sugerowaną przez urządzenie.
2. Nacisnąć przycisk Start/Pauza ▷||:
 - Jeśli ustawiono opcję Wstrzymanie płukania □, urządzenie odpompuje wodę i przeprowadzi wirowanie.
 - Jeśli wybrano opcję Tryb cichy □↓ urządzenie tylko odpompuje wodę

Wskaźnik opcji Wstrzymanie płukania □ i Tryb cichy □↓ znika.

3. Po zakończeniu programu, gdy zgaśnie wskaźnik blokady drzwi —□, można otworzyć drzwi.
4. Nacisnąć i przytrzymać przez kilka sekund przycisk Włącz/Wyłącz, aby wyłączyć urządzenie.

12.14 Funkcja trybu czuwania

Funkcja Tryb czuwania automatycznie wyłącza urządzenie, aby zmniejszyć zużycie energii, gdy:

- Nie używano urządzenia przez 5 minut, gdy nie działa żaden program. Nacisnąć przycisk Włącz/Wyłącz, aby ponownie uruchomić urządzenie.
- Po 5 minutach od zakończenia programu prania. Nacisnąć przycisk Włącz/Wyłącz, aby ponownie włączyć urządzenie. Można teraz ustawić nowy cykl.

Po obróceniu pokrętki w położenie „Reset”

- urządzenie wyłączy się automatycznie w ciągu 30 sekund.



Po wybraniu programu lub opcji prania, które kończą się zatrzymaniem wody w bębnie, funkcja Tryb czuwania **nie wyłącza** urządzenia, aby przypomnieć użytkownikowi o konieczności odpompowania wody.

13. WSKAZÓWKI I PORADY

OSTRZEŻENIE!

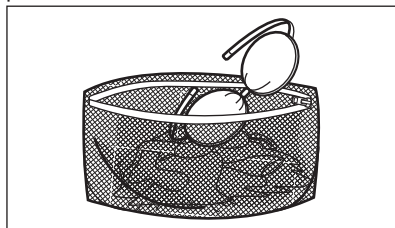
Patrz rozdział dotyczący bezpieczeństwa.

13.1 Wkładanie prania

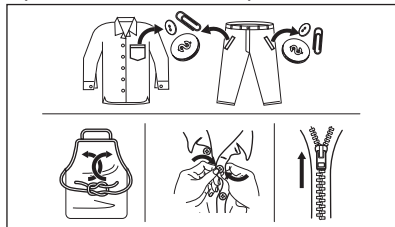
- Należy posegregować pranie: białe, kolorowe, syntetyczne, delikatne i wełniane.
- Należy przestrzegać instrukcji umieszczonych na etykietach prania.
- Nie prać razem białej i kolorowej odzieży.
- Niektóre kolorowe rzeczy mogą farbować podczas pierwszego prania. Zaleca się, aby na początku kilkakrotnie prać je oddzielnie.
- Odwrócić na drugą stronę wielowarstwowe tkaniny, wełnę oraz rzeczy z nadrukami.
- Usunąć uporczywe plamy.
- Usunąć uporczywe plamy specjalnym detergentem.
- Należy zachować ostrożność przy obchodzeniu się z zasłonami. Odczepić żabki/haczyki i umieścić zasłony w worku do prania lub poszewce od poduszki.
- Mała ilość prania może stwarzać problemy z wyważeniem podczas wirowania i spowodować nadmierne wibracje. W takim przypadku:
 - a. przerwać program i otworzyć drzwi (patrz rozdział „Codzienna eksploatacja”);
 - b. ręcznie rozłożyć pranie, aby rzeczy były równomiernie rozmieszczone w bębnie;
 - c. nacisnąć przycisk Start/Pauza. Faza wirowania będzie wznowiona.
- Pozapinać poszewki i zatraski oraz zasunąć zamki błyskawiczne. Spiąć lub

zawiązać paski, sznurki, sznurówki, wstążki i inne luźne elementy.

- Nie prać rozdartych tkanin lub tkanin o nieobszytych brzegach. Małe i/lub delikatne rzeczy (np. biustonosze z fiszbinami, paski, rajstopy, sznurowadła, wstążki itp.) należy prać w worku do prania.



- Opróżnić kieszenie i rozprostować rzeczy.



13.2 Uporczywe plamy

Woda i detergent nie wystarczą do usunięcia niektórych plam.

Zalecamy usunięcie takich plam przed włożeniem prania do urządzenia.

Dostępne są specjalne odplamiacze. Należy użyć specjalnego odplamiacza przystosowanego do określonego typu plamy i tkaniny.

13.3 Rodzaj i ilość detergentu

Wybór detergentu i użycie jego odpowiedniej ilości nie tylko poprawia skuteczność prania, ale także zapobiega marnotrawstwu i sprzyja ochronie środowiska:

- Należy stosować wyłącznie detergenty i inne środki przeznaczone do pralek automatycznych. Zgodnie z ogólnymi zasadami należy stosować:
 - detergenty w proszku (również tabletki i detergenty jednodawkowe) do wszystkich rodzajów tkanin, z wyjątkiem delikatnych. Detergenty w proszku zawierające wybielacz do białych tkanin i dezynfekcji prania;
 - detergenty w płynie (również detergenty jednodawkowe), najlepiej do prania w niskiej temperaturze (maksymalnie 60°C) do wszystkich rodzajów tkanin lub specjalne tylko do tkanin wełnianych.
- Wybór rodzaju i ilości detergentu zależy od rodzaju tkaniny (delikatne, wełniane, bawełniane itp.), koloru odzieży, wielkości wsadu, stopnia zabrudzenia, temperatury prania, czasu i twardości używanej wody.
- Stosować się do instrukcji podanych na opakowaniach detergentów i innych środków, nie przekraczając zaznaczonego maksymalnego poziomu (**MAX**).
- Nie mieszać różnych detergentów.
- Użyć mniej detergentu, jeśli:
 - pierze się mały wsad,
 - czas trwania programu skrócono przyciskiem Time Manager.
 - pranie jest lekko zabrudzone,
 - podczas prania powstaje duża ilość piany.
- Tabletki lub saszetki z detergentem, zawsze wkładać do bębna, a nie do dozownika detergentu i postępować zgodnie z zaleceniami producenta.

Użycie niewłaściwego detergentu może powodować:

- niezadowolające efekty prania;
- zszarzenie prania;
- efekt śliskości prania;
- rozwój pleśni w urządzeniu.

Użycie nadmiernej ilości detergentu może powodować:

- nadmierne pienienie;
- gorszy efekt prania;
- niezadowolający efekt płukania;
- niekorzystne oddziaływanie na środowisko.

13.4 Wskazówki ekologiczne

Aby oszczędzać wodę, energię i chronić środowisko naturalne, zalecamy stosowanie się do poniższych wskazówek:

- **Średnio zabrudzone tkaniny** można prać **bez prania wstępnego**. Pozwala to zaoszczędzić detergent, wodę i czas, a tym samym chronić środowisko.
- Załadunek **maksymalnej ilości prania zalecaney dla danego programu pomaga obniżyć zużycie wody i energii**.
- Po zakończeniu prania można usunąć plamy i ograniczone zabrudzenia; pranie można następnie prać w niższej temperaturze.
- Aby użyć odpowiedniej ilości detergentu, należy zapoznać się z zaleceniami producenta detergentu i sprawdzić twardość wody pobieranej z domowej instalacji. Patrz punkt „Twardość wody”.
- Przed suszeniem prania w suszarce należy ustawić **maksymalną prędkość wirowania dla wybranego programu prania**. Pozwoli to zaoszczędzić energię podczas suszenia.

13.5 Twardość wody

Jeśli woda na danym obszarze jest twarda lub umiarkowanie twarda, zaleca się stosowanie zmiękczacza wody przeznaczonego do pralek. Jeśli woda jest miękka, nie ma konieczności stosowania zmiękczacza wody.

Aby uzyskać informacje na temat twardości wody, należy skontaktować się z miejscowym zakładem wodociągowym.

Używać odpowiedniej ilości zmiękczacza wody. Należy przestrzegać instrukcji umieszczonych na opakowaniu produktu.

14. KONSERWACJA I CZYSZCZENIE

OSTRZEŻENIE!

Patrz rozdział dotyczący bezpieczeństwa.

14.1 Harmonogram okresowego czyszczenia

Okresowe czyszczenie pomaga wydłużyć żywotność urządzenia.

Po zakończeniu każdego cyklu należy pozostawić drzwi i dozownik detergentu lekko uchylone, aby umożliwić obieg powietrza i odparowanie wilgoci z wnętrza urządzenia – pozwoli to zapobiec rozwojowi pleśni i wydobywaniu się nieprzyjemnego zapachu.

W urządzeniu nie eksploatowanym przez dłuższy czas: zamknąć zawór wody i odłączyć urządzenie od zasilania.

Zalecany harmonogram okresowego czyszczenia:

Odkamienianie	Dwa razy w roku
Pranie konserwacyjne	Raz w miesiącu
Czyszczenie uszczelki drzwi	Co dwa miesiące
Czyszczenie bębna	Co dwa miesiące
Czyszczenie dozownika detergentu	Co dwa miesiące
Czyszczenie filtra pompy opróżniającej	Dwa razy w roku
Czyszczenie węża dopływowego i filtra w zaworze	Dwa razy w roku

Poniżej opisano, w jaki sposób należy czyścić poszczególne elementy.

14.2 Wyjmowanie obcych przedmiotów



Przed uruchomieniem cyklu opróżnić kieszenie i zawiązać wszystkie luźne elementy. Patrz „Wkładanie prania” w rozdziale „Wskazówki i porady”.

Wyjąć wszystkie obce przedmioty (takie jak metalowe spinacze, guziki, monety itp.), które mogą znajdować się w uszczelce drzwi, filtrach i bębnie. Patrz punkty „Uszczelka drzwi z kieszonką”, „Czyszczenie bębna”, „Czyszczenie pompy opróżniającej” i „Czyszczenie węża dopływowego i filtra w zaworze”. W razie potrzeby należy skontaktować się z autoryzowanym centrum serwisowym.

14.3 Czyszczenie obudowy

Urządzenie należy czyścić wyłącznie za pomocą ciepłej wody z łagodnym mydłem. Dokładnie osuszyć wszystkie powierzchnie. Nie używać myjek do szorowania ani żadnych materiałów o właściwościach ściernych.

UWAGA!

Nie stosować alkoholu, rozpuszczalników ani produktów chemicznych.

UWAGA!

Nie czyścić powierzchni metalowych za pomocą detergentów z chlorem.

14.4 Odkamienianie



Jeśli twardość wody w danym obszarze jest wysoka lub umiarkowana, zaleca się stosowanie środka do usuwania kamienia do pralek.

Regularnie sprawdzać bęben pod kątem tworzenia się kamienia.

Nawet zwykłe detergenty zawierają środki zmiękczające wodę, ale zaleca się okresowe uruchamianie cyklu z pustym bębniem i środkiem do odkamieniania.



Należy zawsze przestrzegać instrukcji umieszczonej na opakowaniu produktu.

14.5 Pranie konserwacyjne

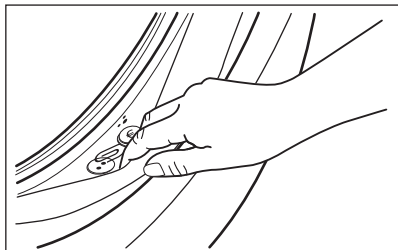
Częste i długotrwałe stosowanie programów niskotemperaturowych może spowodować osadzanie się detergentu, pozostałości włókien, wzrost bakterii wewnątrz bębna i komory. Może to być przyczyną powstawania nieprzyjemnych zapachów i pleśni. Aby usunąć osady i oczyścić wewnętrzne części urządzenia, należy regularnie (co najmniej raz w miesiącu) przeprowadzać pranie konserwacyjne.



Należy zapoznać się z punktem „Czyszczenie bębna”.

14.6 Uszczelka drzwi z kieszonką

Urządzenie jest wyposażone w **samoczyszczący się układ odpływowy**, który podczas wypompowywania wody usuwa drobne włókna oddzielone od tkanin. Regularnie sprawdzać uszczelkę. Monety, guziki i inne małe przedmioty można wyjąć po zakończeniu cyklu.



W razie potrzeby wyczyścić ją środkiem do czyszczenia w kremie na bazie amoniaku, uważając, aby nie zarysować jej powierzchni.



Należy zawsze przestrzegać instrukcji umieszczonych na opakowaniu produktu.

14.7 Czyszczenie bębna

Należy regularnie sprawdzać bęben, aby nie dopuścić do nagromadzenia się niepożądanego osadu.

Ciała obce obecne w praniu lub osady żelaza w wodzie mogą powodować powstawanie osadu rdzy w bębnie.

Wyczyścić bęben specjalnym środkiem do czyszczenia stali nierdzewnej.




Należy zawsze przestrzegać instrukcji umieszczonej na opakowaniu produktu. Nie wolno czyścić bębna żrącymi środkami do usuwania kamienia, środkami do szorowania zawierającymi chlor ani metalowymi myjkami.

W celu dokładnego wyczyszczenia:

1. Wyjąć pranie z bębna.
2. Uruchomić program Bawełna z najwyższą temperaturą.
3. Dodać niewielką ilość detergentu do pustego bębna, aby wypłukać wszelkie pozostałości zanieczyszczeń.

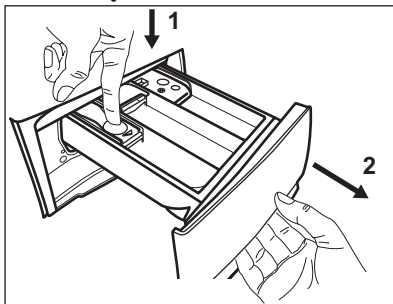


Od czasu do czasu po zakończeniu cyklu na wyświetlaczu może pojawić się symbol . Jest to zalecenie, aby przeprowadzić „czyszczenie bębna”. Symbol zniknie po przeprowadzeniu czyszczenia bębna.

14.8 Czyszczenie dozownika detergentu

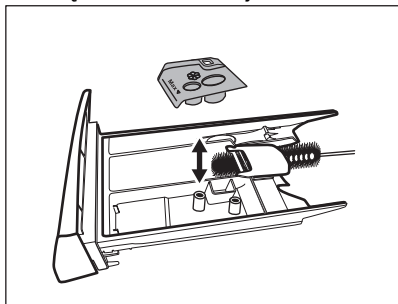
Aby zapobiec możliwemu tworzeniu się osadów detergentu lub zestalaniu się płynu zmiękczającego, a także powstawaniu pleśni w szufladzie na detergenty, należy co pewien czas wykonywać poniższą procedurę:

1. Otworzyć szufladę. Nacisnąć rygiel do dołu, jak pokazano na ilustracji, i wyjąć szufladę.

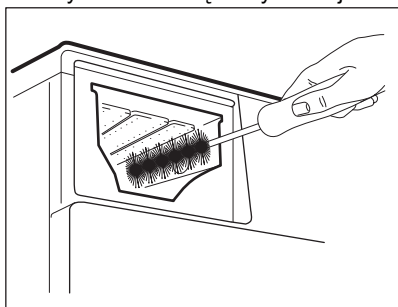


2. Zdjąć górną część przegródki na dodatki, aby ułatwić czyszczenie, i przepłukać pod

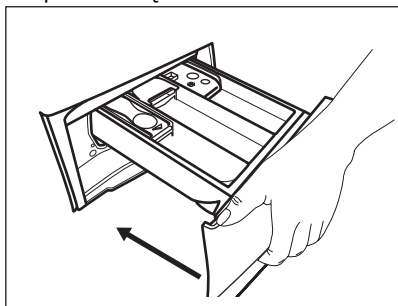
bieżącą ciepłą wodą w celu usunięcia pozostałości nagromadzonego detergentu. Po umyciu umieścić górną część na swoim miejscu.



3. Usunąć wszelkie pozostałości detergentu z dolnej i górnej części wnętrza. Do czyszczenia wnętrza użyć małej szczotki.



4. Włożyć szufladę w prowadnice i zamknąć ją. Uruchomić program płukania bez prania w bębnie.



14.9 Czyszczenie pompy opróżniającej

Należy regularnie sprawdzać filtr pompy opróżniającej i pilnować, aby był czysty.

Wyczyścić pompę opróżniającą, jeśli:

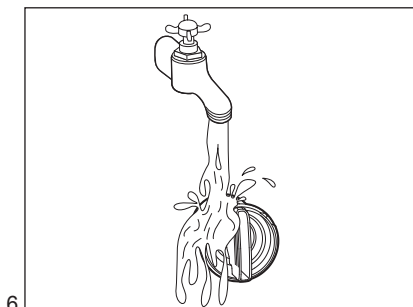
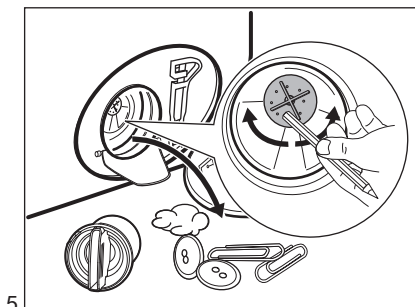
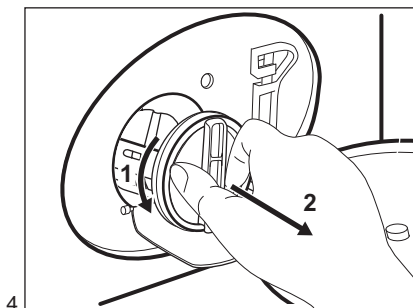
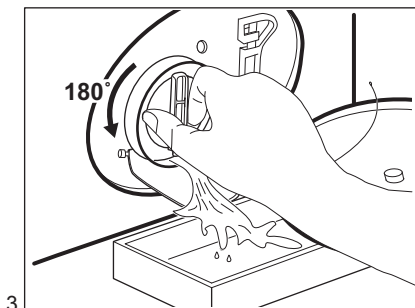
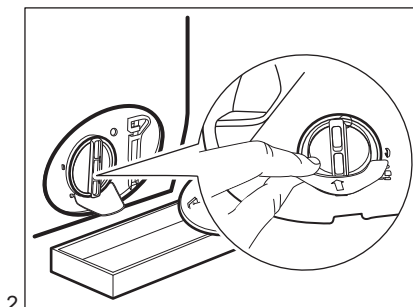
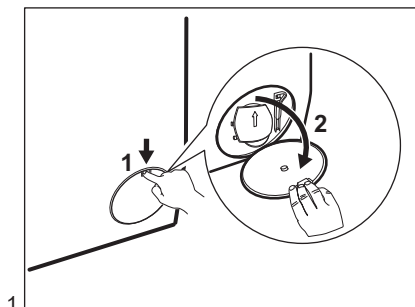
- Urządzenie nie wypompowuje wody.
- Bęben się nie obraca.
- Urządzenie wydaje nietypowe dźwięki ze względu na zablokowanie pompy opróżniającej.
- Na wyświetlaczu pojawia się kod alarmowy **E20**

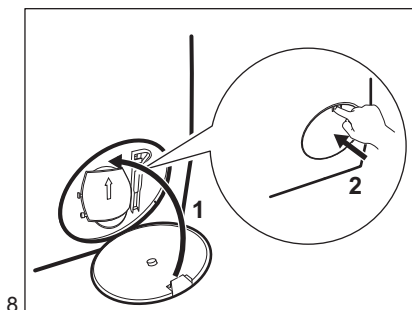
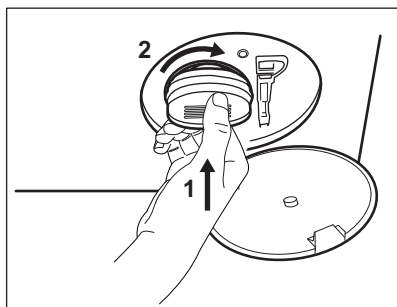
! OSTRZEŻENIE!

- Wyjąć wtyczkę z gniazda zasilania.
- Nie wyjmować filtra podczas pracy urządzenia.
- Nie czyścić pompy opróżniającej, jeśli woda w urządzeniu jest gorąca. Odczekać, aż woda ostygnie.
- Powtórzyć kilkakrotnie krok 3, zamykając i otwierając zawór, aż przestanie wypływać woda.

Dobrze jest mieć w pobliżu szmatkę do wycierania wody wyciekającej podczas odkręcania filtra.

Wyczyścić pompę według poniższej procedury:





7.

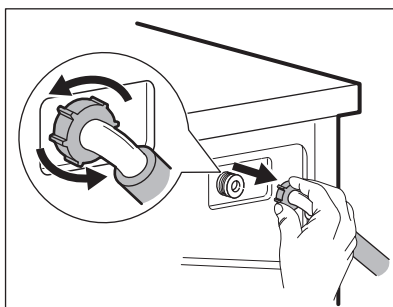
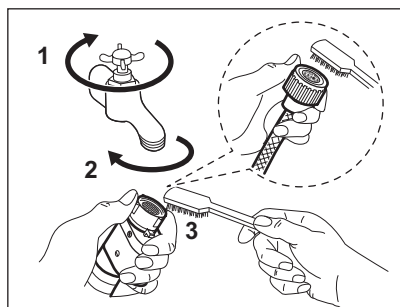
⚠ OSTRZEŻENIE!

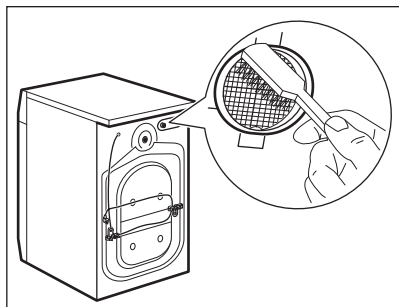
Sprawdzić, czy wirnik pompy swobodnie się obraca. Jeśli nie można go obrócić, należy skontaktować się z autoryzowanym centrum serwisowym. Upewnić się również, że filtr jest dobrze dokręcony i nie przecieka.

14.10 Czyszczenie węży dopływowych i filtra w zaworze



Zaleca się okresowo wyczyścić filtry węży dopływowych i zaworu z nagromadzonego osadu:





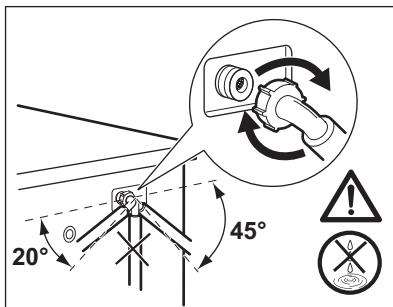
14.11 Awaryjne odprowadzanie wody

Jeśli urządzenie nie spuszcza wody, należy przeprowadzić taką samą procedurę, jak opisano w rozdziale „Czyszczenie pompy opróżniającej”. W razie potrzeby oczyścić pompę.

14.12 Środki ostrożności podczas mrozu

Jeśli urządzenie jest zainstalowane w miejscu, w którym temperatura może osiągnąć wartość 0°C lub spaść poniżej niej, należy usunąć pozostałą wodę z węża dopływowego oraz z pompy opróżniającej.

1. Wyjąć wtyczkę przewodu zasilającego z gniazda elektrycznego.



2. Zakręcić zawór wody.
3. Umieścić dwa końce węża dopływowego w zbiorniku i odczekać, aż woda spłynie z węża.
4. Wyczyścić pompę opróżniającą. Przejść do awaryjnej procedury opróżniania.
5. Gdy pompa opróżniająca jest pusta, zamocować wąż dopływowy.

! OSTRZEŻENIE!

Przed ponownym uruchomieniem urządzenia należy upewnić się, że temperatura wynosi powyżej 0°C . Producent nie odpowiada za uszkodzenia spowodowane niskimi temperaturami.

15. ROZWIĄZYWANIE PROBLEMÓW

! OSTRZEŻENIE!


Patrz rozdział dotyczący bezpieczeństwa.

15.1 Kody alarmów i potencjalne awarie

Urządzenie nie uruchamia się lub przestaje działać podczas pracy. W pierwszej kolejności należy spróbować znaleźć rozwiązanie problemu (patrz tabele).

! OSTRZEŻENIE!

Przed wykonaniem jakichkolwiek czynności należy wyłączyć urządzenie.

Przy niektórych usterkach na wyświetlaczu pojawia się kod alarmowy i może stale migać przycisk: Start/Pauza 

Kody alarmów

Możliwe rozwiązanie

E 10

Urządzenie nie napełnia się prawidłowo wodą.

- Sprawdzić, czy zawór wody jest otwarty.
- Upewnić się, że ciśnienie wody nie jest zbyt niskie. W celu uzyskania tych informacji należy skontaktować się z miejscowym zakładem wodociągowym.
- Upewnić się, że zawór wody jest drożny.
- Upewnić się, że wąż dopływowy nie jest zagięty, uszkodzony lub przygnieciony.
- Upewnić się, że wąż dopływowy jest prawidłowo podłączony.
- Upewnić się, że filtr węża dopływowego i filtr zaworu są drożne. Patrz punkt „Konserwacja i czyszczenie”.

E 20

Urządzenie nie wypompuje wody.

- Upewnić się, że syfon umywalki jest drożny.
- Upewnić się, że wąż dopływowy nie jest zagięty lub przygnieciony.
- Upewnić się, że filtr odpływowy jest drożny. W razie potrzeby wyczyścić filtr. Patrz punkt „Konserwacja i czyszczenie”.
- Upewnić się, że wąż spustowy jest prawidłowo podłączony.
- Jeśli ustawiono program bez fazy odpompowania, należy ustawić program odpompowania.
- Jeśli ustawiono opcję, która kończy się wodą w bębnie, należy wybrać program odpompowania.

E 40

Drzwi urządzenia są otwarte lub nie są prawidłowo zamknięte.

- Upewnić się, że prawidłowo zamknięto drzwi.

E 9 1

Usterka wewnętrzna. Brak komunikacji między podzespołami elektronicznymi urządzenia.

- Program nie zakończył się prawidłowo lub został zatrzymany zbyt wcześnie. Wyłączyć i ponownie włączyć urządzenie.
- Jeśli kod alarmu pojawi się ponownie, należy skontaktować się z autoryzowanym centrum serwisowym.

E 90

Drzwi bębna urządzenia są otwarte lub nie są prawidłowo zamknięte.

- Upewnić się, że prawidłowo zamknięto drzwi bębna.

E X0

Zasilanie jest niestabilne.

- Odczekać do czasu ustabilizowania się zasilania.

E F0

Włączyło się zabezpieczenie przed zalaniem.

- Odłączyć urządzenie i zamknąć zawór wody. Należy skontaktować się z autoryzowanym centrum serwisowym

Jeśli na wyświetlaczu pojawią się inne kody alarmowe, należy wyłączyć i ponownie włączyć urządzenie. Jeśli problem nie ustąpi, należy skontaktować się z autoryzowanym centrum serwisowym.

Niektóre błędy mogą nie wystąpić. Może ulec zmianie bez powiadomienia.

W razie wystąpienia problemów z urządzeniem należy sprawdzić możliwe rozwiązania w poniższej tabeli.

Potencjalne awarie	Możliwe rozwiązanie
Program nie uruchamia się.	<ul style="list-style-type: none"> Upewnić się, że wtyczkę przewodu zasilającego podłączono do gniazda elektrycznego. Upewnić się, że zamknięto drzwi urządzenia. Upewnić się, że w skrzynce bezpieczników nie ma uszkodzonego bezpiecznika. Sprawdzić, czy dotknięto Start/Pauza . Jeśli wybrano opóźnienie rozpoczęcia programu, należy je anulować lub poczekać do końca odliczania czasu. Wyłączyć blokadę uruchomienia, jeśli została włączona. Sprawdzić, czy pokrętko ustawiono na wybranym programie.
Urządzenie napelnia się wodą i od razu wypompowuje wodę	<ul style="list-style-type: none"> Upewnić się, że wąż spustowy znajduje się we właściwym położeniu. Wąż może być umieszczony za nisko. Patrz „Instrukcja instalacji”.
Nie włącza się faza wirowania lub cykl prania trwa dłużej niż zwykle.	<ul style="list-style-type: none"> Ustawić program wirowania. Upewnić się, że filtr odpływowy jest drożny. W razie potrzeby wyczyścić filtr. Patrz punkt „Konserwacja i czyszczenie.” Ręcznie wyregulować naczynia w bębnie i ponownie uruchomić wirowanie. Problem ten może być spowodowany problemami z wyważeniem.
Na podłodze znajduje się woda.	<ul style="list-style-type: none"> Upewnić się, że złączki węży wodnych są szczelne i nie wycieka wody. Upewnić się, że wąż dopływowy i spustowy nie są uszkodzone. Upewnić się, że użyto odpowiedniego detergentu i jego odpowiedniej ilości.
Nie można otworzyć drzwi urządzenia.	<ul style="list-style-type: none"> Sprawdzić, czy nie wybrano programu prania, który kończy się z wodą w bębnie. Upewnić się, że program prania zakończył się. Jeśli w bębnie znajduje się woda, należy wybrać program odpompowania lub wirowania. Sprawdzić, czy urządzenie jest zasilane. Problem może być spowodowany awarią urządzenia. Należy skontaktować się z autoryzowanym centrum serwisowym.
Urządzenie wydaje nietypowe dźwięki i wibruje.	<ul style="list-style-type: none"> Upewnić się, że urządzenie jest prawidłowo wypoziomowane. Patrz „Instrukcja instalacji”. Upewnić się, że wyjęto elementy opakowania i/lub blokady transportowe. Patrz „Instrukcja instalacji”. Włożyć więcej prania do bębna. Ciężar wsadu może być niewystarczający.
Czas trwania programu wydłuża się lub skraca podczas trwania programu.	<ul style="list-style-type: none"> Funkcja SensiCare System dostosowuje czas trwania programu odpowiednio do typu i ilości prania. Patrz rozdział „Funkcja wykrywania wsadu SensiCare System” w rozdziale „Codzienna eksploatacja”.
Efekty prania są niezadowalające.	<ul style="list-style-type: none"> Dodać detergentu lub użyć innego detergentu. Należy stosować specjalne środki do usuwania uporczywych plam przed praniem. Upewnić się, że ustawiono odpowiednią temperaturę. Zmniejszyć ilość prania.
Nadmierna ilość piany w bębnie podczas cyklu prania.	<ul style="list-style-type: none"> Zmniejszyć ilość detergentu lub liczbę tabletek lub detergentów jednodawkowych.

Potencjalne awarie	Możliwe rozwiązanie
Po zakończeniu prania w szufladzie na detergenty zostają resztki detergentu.	<ul style="list-style-type: none"> • Upewnić się, że klapka znajduje się we właściwym położeniu (DO GÓRY dla detergentu w proszku, W DÓŁ dla detergentu w płynie). • Upewnić się, że użyto dozownika detergentu zgodnie ze wskazówkami podanymi w tej instrukcji.

Po sprawdzeniu włączyć urządzenie. Program będzie kontynuowany od momentu przerwania. Jeśli problem wystąpi ponownie, należy skontaktować się z autoryzowanym centrum serwisowym.

Dane niezbędne dla serwisu znajdują się na tabliczce znamionowej.

16. PARAMETRY EKSPLOATACYJNE

16.1 Komentarz



Kod QR znajdujący się na etykiecie dołączonej do urządzenia z oznaczeniem klasy energetycznej zawiera łącze do strony internetowej z informacją o parametrach urządzenia z bazy danych UE EPREL. Etykietę z oznaczeniem klasy energetycznej wraz instrukcją obsługi i innymi dokumentami dostarczonymi z urządzeniem należy zachować do ewentualnego wykorzystania w przyszłości.

Informacje te można również znaleźć w bazie danych EPREL, korzystając z łącza <https://eprel.ec.europa.eu> i podając nazwę modelu oraz numer produktu, które znajdują się na tabliczce znamionowej urządzenia. Informacje na temat umiejscowienia tabliczki znamionowej znajdują się w rozdziale „Opis urządzenia”.



Wartości i czas trwania programu mogą się różnić w zależności od różnych czynników (np. temperatury w pomieszczeniu, temperatury i ciśnienia wody, wielkości wsadu i rodzaju prania, napięcia zasilania), a także od ewentualnej zmiany domyślnych ustawień programu.

16.2 Zgodnie z rozporządzeniem 2019/2023 Komisji UE

Eco 40-60 program	kg	kWh	Litry	gg:mm	%	°C	obr./min ¹⁾
Pełny załadunek	8	0.790	52.0	3:25	53.00	39.0	1351
Połowa załadunku	4	0.420	42.0	2:40	53.00	30.0	1351
Jedna czwarta załadunku	2	0.165	33.0	2:35	54.00	22.0	1351

1) Maksymalna prędkość wirowania.

Zużycie energii w różnych trybach

Tryb wyłączenia (W)	Tryb czuwania (W)	Tryb opóźnienia rozpoczęcia programu (W)
0.50	0.50	4.00

Czas przejścia do trybu wyłączenia/czuwania wynosi maksymalnie 15 minut.

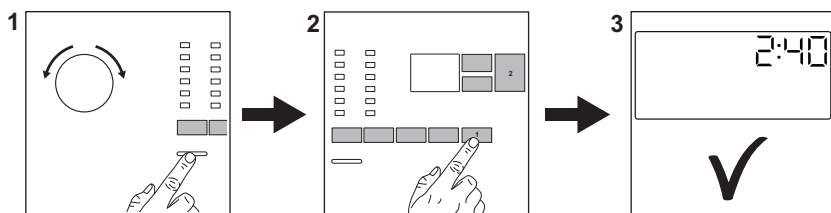
16.3 Często używane programy

Program	kg	kWh	Litry	gg:mm	%	°C	obr./min
Bawełna ¹⁾ 90°C	8	2.450	80.0	4:05	52.00	85.0	1400
Bawełna 60°C	8	1.750	75.0	3:50	52.00	55.0	1400
Bawełna ²⁾ 20°C	8	0.300	75.0	2:50	52.00	20.0	1400
Syntetyki 40°C	3	0.600	55.0	2:15	35.00	40.0	1200
Delikatne ³⁾ 30°C	2	0.400	50.0	1:15	35.00	30.0	1200
Włna 30°C	1,5	0.300	60.0	1:05	30.00	30.0	1200

- 1) Program przeznaczony do prania mocno zabrudzonych tkanin.
- 2) Nadaje się do prania lekko zabrudzonych tkanin bawełnianych, syntetycznych i mieszanych.
- 3) Sprawdza się również jako szybki cykl prania do lekko zabrudzonych tkanin.

17. KRÓTKI PRZEWODNIK

17.1 Codzienne użytkowanie



Podłączyć wtyczkę do gniazda zasilania.
Otworzyć zawór wody.
Załadować pranie.

Dodać detergent i inne środki do właściwych przegródek dozownika detergentu.

1. Nacisnąć przycisk **Włącz/Wyłącz**, aby włączyć urządzenie. Obrócić pokrętko

wyboru programów, aby ustawić żądany program.

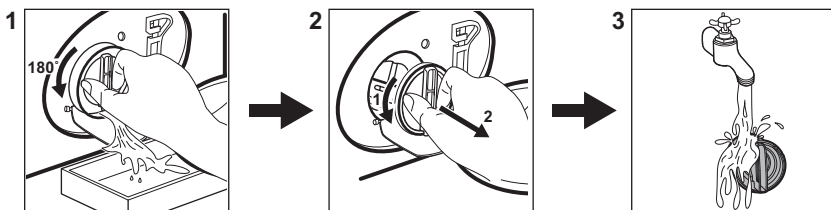
- Wybrać żądane opcje (1) za pomocą odpowiednich przycisków dotykowych. Aby uruchomić program, należy dotknąć przycisku (2) **Start/Pauza** ▶||.

- Urządzenie uruchomi się.

Po zakończeniu programu wyjąć pranie.


Nacisnąć przycisk **Włącz/Wyłącz**, aby wyłączyć urządzenie.



17.2 Czyszczenie filtra pompy opróżniającej



Regularnie czyścić filtr, zwłaszcza gdy na wyświetlaczu pojawi się kod alarmu **E20**.

17.3 Programy

Program	Wsad	Opis produktu
Bawełna	8 kg	Białe i kolorowe tkaniny bawełniane. Idealny do usuwania normalnych i silnych zabrudzeń.
Syntetyki	3 kg	Tkaniny syntetyczne lub mieszane.
Delikatne	2 kg	Delikatne tkaniny, takie jak akryl, wiskoza i poliester.
Wełna 	1,5 kg	Delikatne i wełniane tkaniny nadające się do prania w pralce lub przeznaczone do prania ręcznego.
Szybki 14 min	1,5 kg	Rzeczy bawełniane i syntetyczne, lekko zabrudzone lub noszone jeden raz.
Płukanie	8 kg	Wszystkie tkaniny z wyjątkiem wełnianych i bardzo delikatnych. Program do płukania i odwirowania odzieży.
Wirowanie/ Odpompowanie	8 kg	Wszystkie tkaniny z wyjątkiem wełnianych i bardzo delikatnych. Program umożliwiający odwirowanie prania i odpompowanie wody.
Jeans	3 kg	Odzież dżinsowa i dzianiny.
Sportowe	3 kg	Sportowe.
Jedwab	1 kg	Specjalny program do prania tkanin jedwabnych i mieszanych tkanin syntetycznych.
Kołdry	3 kg	Tkaniny bawełniane lub mieszane w ciemnych kolorach.


Program	Wsad	Opis produktu
Outdoor 	2,5 kg ¹⁾ 1 kg ²⁾	Nowoczesna odzież sportowa.
Higieniczne 	8 kg	Białe rzeczy bawełniane. Ten program usuwa ponad 99,99% bakterii i wirusów ³⁾
Eco 40-60	8 kg	Białe i kolorowe tkaniny bawełniane. Średnio zabrudzone.


1) Program prania.

2) Program prania i faza impregnacji.

3) Testowane pod kątem Staphylococcus aureus, Enterococcus faecium, Candida albicans, Pseudomonas aeruginosa i MS2 Bacteriophage w teście zewnętrznym przeprowadzonym przez Swisstat Testmaterialien AG w 2021 r. (Raport testowy nr 202120117).

18. OCHRONA ŚRODOWISKA

Materiały oznaczone symbolem  należy poddać utylizacji. Opakowanie urządzeń włożyć do odpowiedniego pojemnika w celu przeprowadzenia recyklingu. Należy zadbać o ponowne przetwarzanie odpadów urządzeń elektrycznych i elektronicznych, aby chronić środowisko naturalne oraz ludzkie zdrowie.

Nie wolno wyrzucać urządzeń oznaczonych symbolem  razem z odpadami domowymi. Należy zwrócić produkt do miejscowego punktu ponownego przetwarzania lub skontaktować się z odpowiednimi władzami miejskimi.





electrolux.com

135950330-A-312024



CE