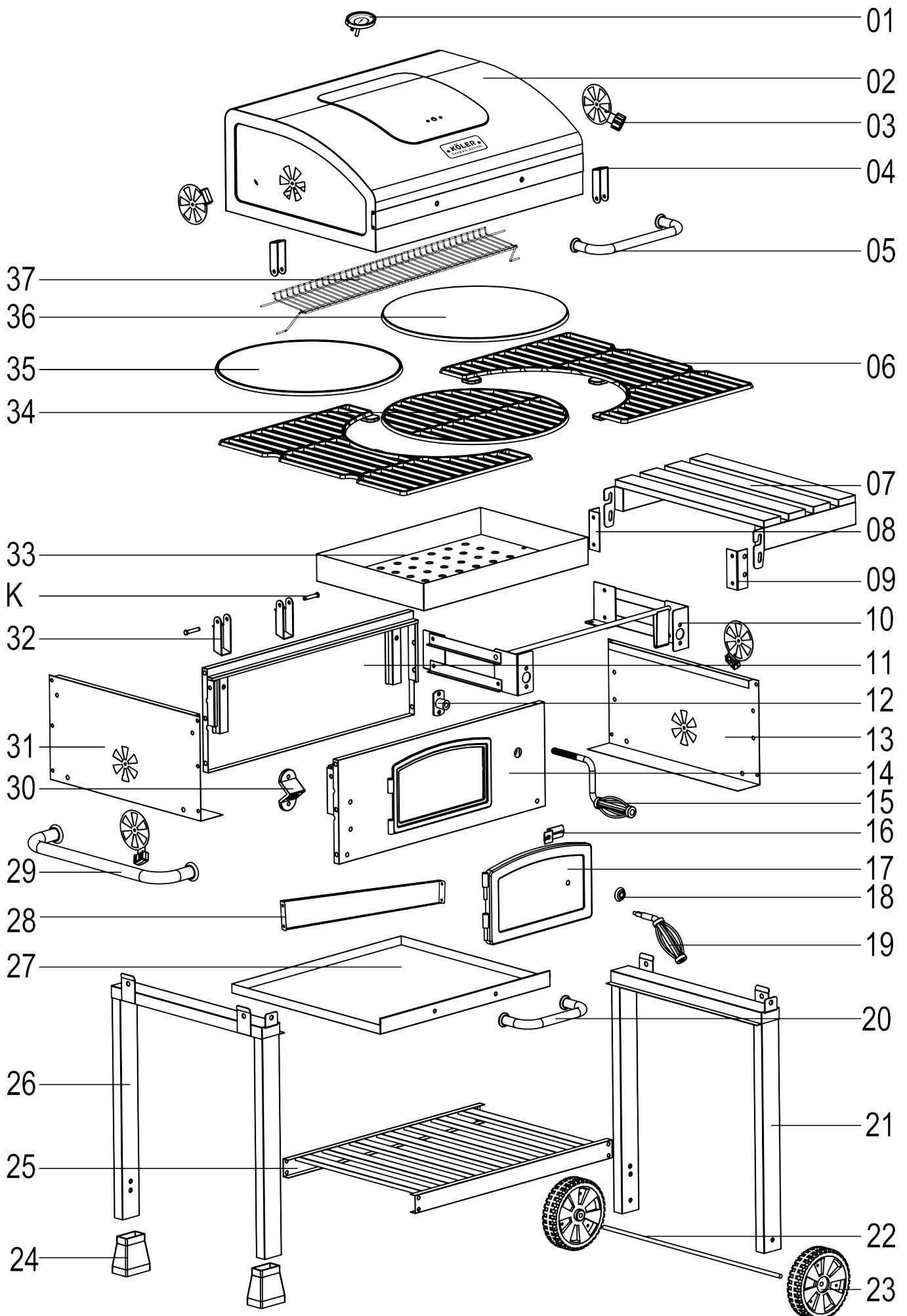



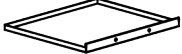

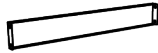

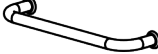







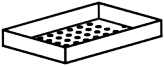








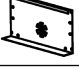

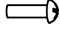

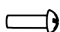







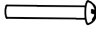




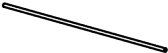









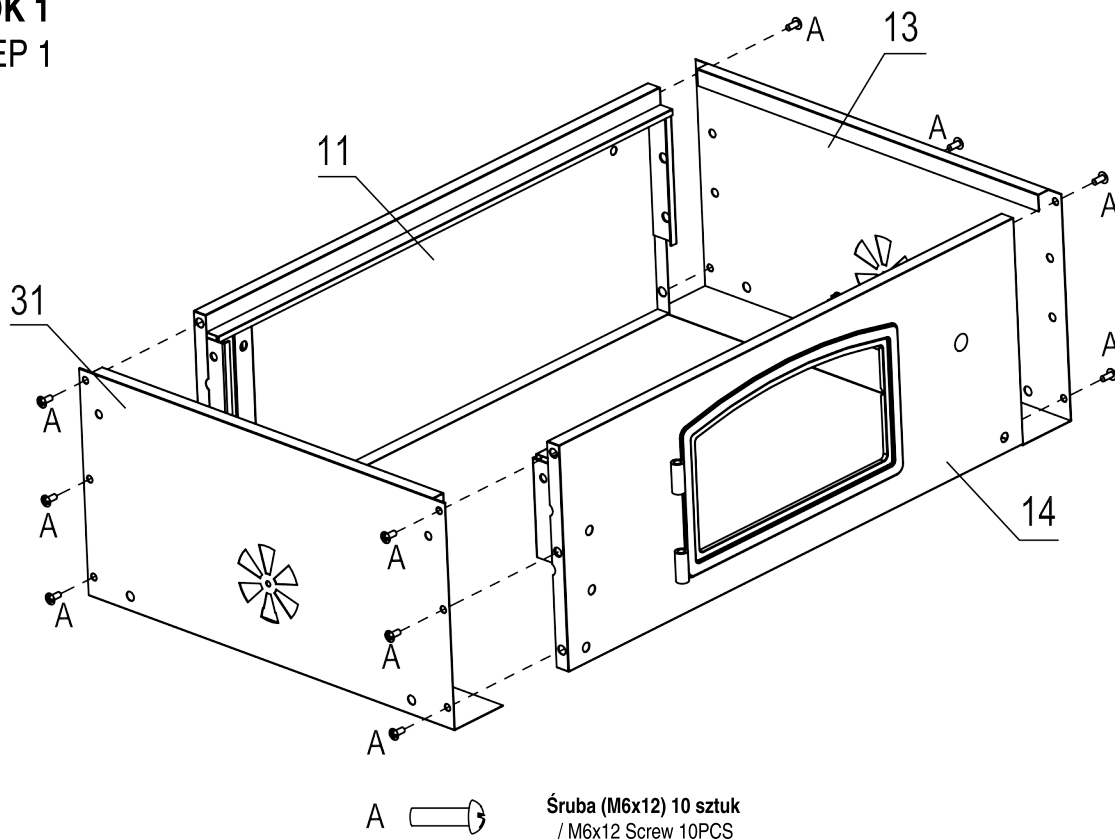
Ember
CHI

INSTRUKCJA OBSŁUGI

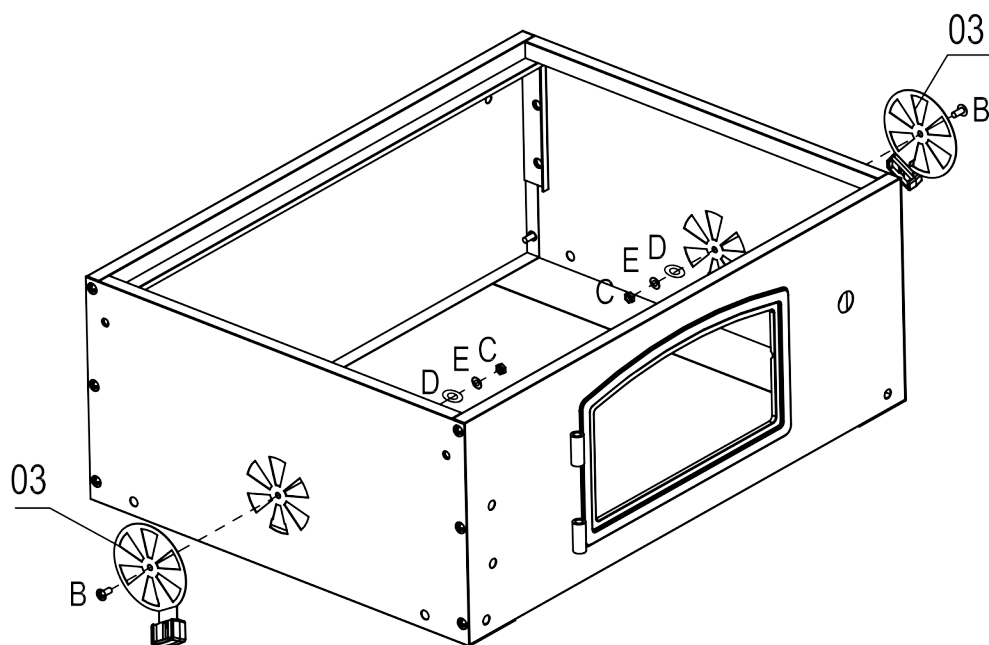


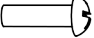



NO.	Opis / Description	Rysunek / Figure	QTY	NO.	Opis / Description	Rysunek / Figure	QTY
01	Termometr / Thermometer		1	26	Nogi stacjonarne / Left Leg Frame Assembly		1
02	Pokrywa / Lid		1	27	Popielnik / Ash Tray		1
03	Przesłona wentylacyjna / Air piece		4	28	Wspornik tylni / Rear Bracket		1
04	Zawias pokrywy / Hood Hinge		2	29	Uchwyt do przemieszczania grilla / Handle		1
05	Uchwyt pokrywy / Handle		1	30	Otwieracz do butelek / A Bottle opener		1
06	Ruszt żeliwny / Cooking grill		2	31	Ścianka boczna, lewa komory / Furnace body on right left plate		1
07	Półka boczna / Side Table		1	32	Zawias do tylnej ścianki komory / Firebowl Hinge		2
08	Mocowanie A półki bocznej / Side table stents A		1	33	Misa węglowa / Carbon plate		1
09	Mocowanie B półki bocznej / Side table stents B		1	34	Okrągły ruszt żeliwny / Cooking grill		1
10	Mechanizm miski węglowej / Carbon plate bracket		1	35	Okrągła płyta żeliwna / Cooking Tray		1
11	Ściana tylna komory / After the furnace plate		1	36	Kamień do pizzy / Pizza stone		1
12	Tuleja wałka mechanizmu miski węglowej / Shaft sleeve		1	37	Ruszt do podgrzewania potraw / Warming Rack		1
13	Ścianka boczna, prawa komory / Furnace body on the right side plate		1				
14	Ścianka przednia komory / Before the furnace plate		1	A	Śruba (M6x12) / Screw (M6x12)		48
15	Korba mechanizmu miski węglowej / Charcoal Tray Handle		1	B	Śruba (M4x12) / Screw (M4x12)		4
16	Blokada drzwi komory / Lock plate		1	C	Nakrętka M4 / M4 Nut		4
17	Drzwi komory / Carbon door		1	D	Podkładka fi 4 / Ø4		4
18	Ośłona uchwytu drzwi / Handle Base A		1	E	Podkładka sprężysta fi 4 / Ø4		4
19	Uchwyt drzwi komory / Carbon door handle		1	F	Śruba (M6x35) / Screw (M6x35)		10
20	Uchwyt popielnika / Handle		1	G	Nakrętka motylkowa M6 / M6 Nut		1
21	Rama nóg jezdnych / Right Leg Frame Assembly		1	H	Podkładka fi 6 / Ø6		1
22	Oś kół / Wheel Axle		1	I	Nakrętka M8 / M8 Nut		2
23	Koła / Wheels		2	J	Śruba półki bocznej / Side Shelf Axle		4
24	Stópki nóg stacjonarnych / Mats		2	K	Śruba zawiasu / Hinge Axle		2
25	Półka dolna / Bottom Tray		1	L	Zawlecзка / Clip		2

KROK 1
/STEP 1

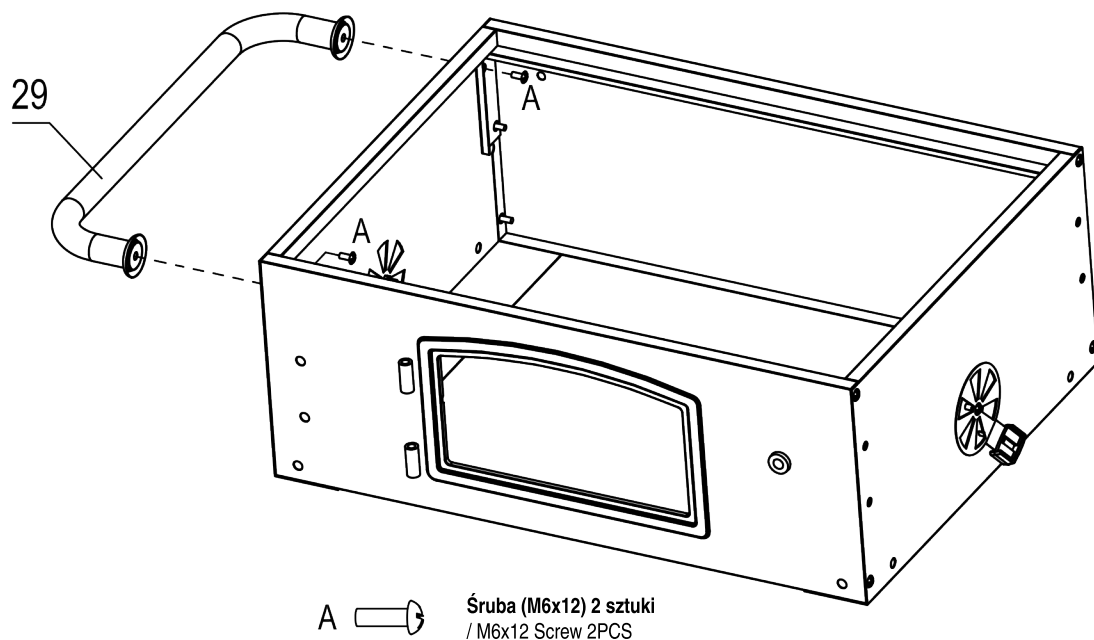


KROK 2
/STEP 2

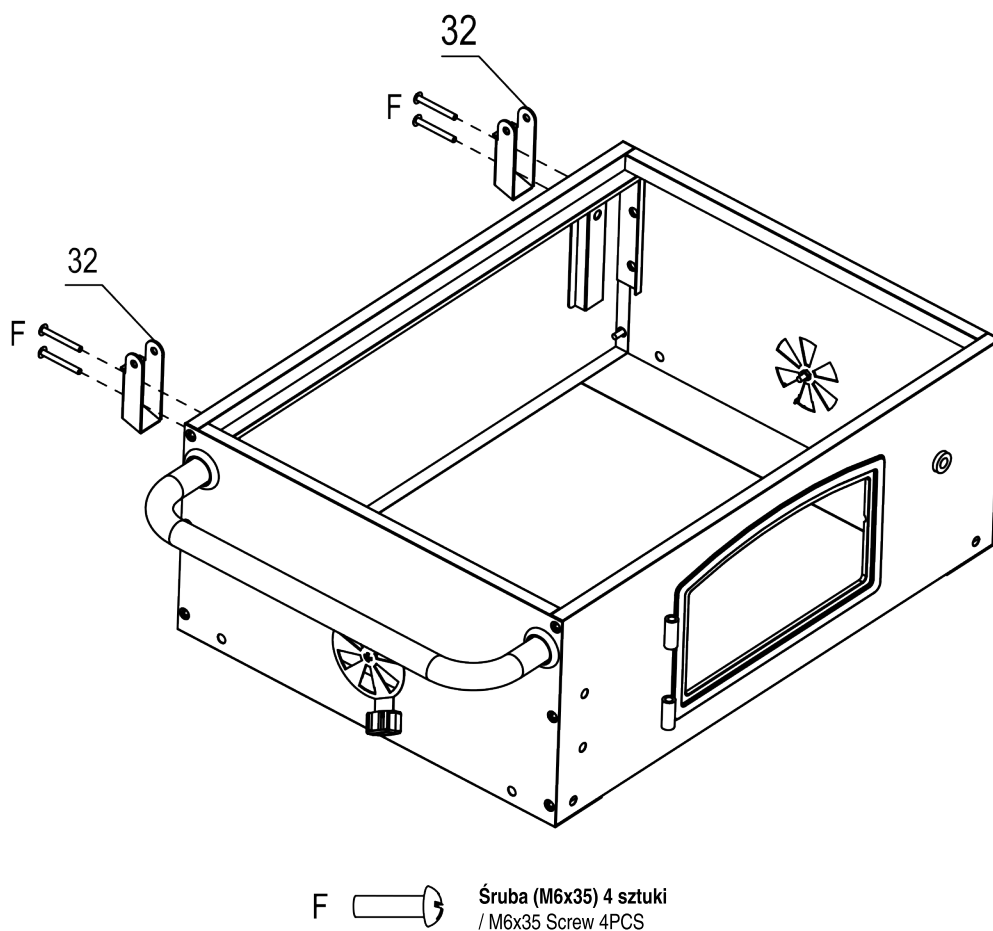


- | | | |
|---|---|--|
| B |  | Śruba (M4x12) 2 sztuki
/ M4x12 Screw 2PCS |
| C |  | Nakrętka M4 2 sztuki
/ M4 Nut 2PCS |
| D |  | Podkładka fi 4 2 sztuki
/ Ø4 2PCS |
| E |  | Podkładka sprężysta fi 4 2 sztuki
/ Ø4 2PCS |

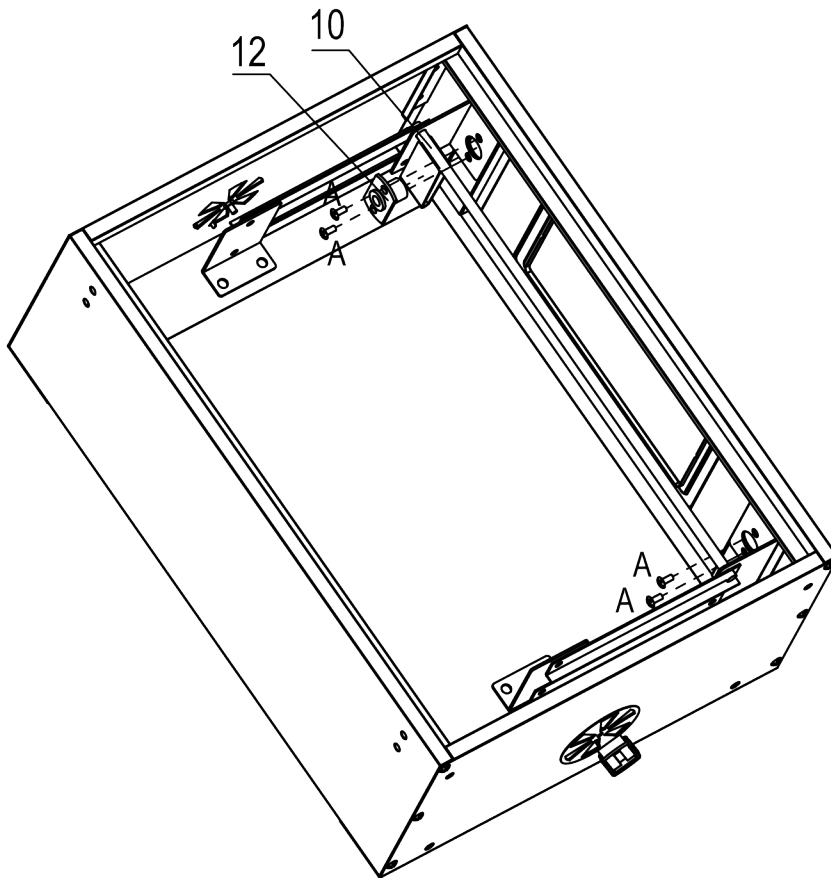
KROK 3
/STEP 3

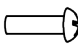


KROK 4
/STEP 4

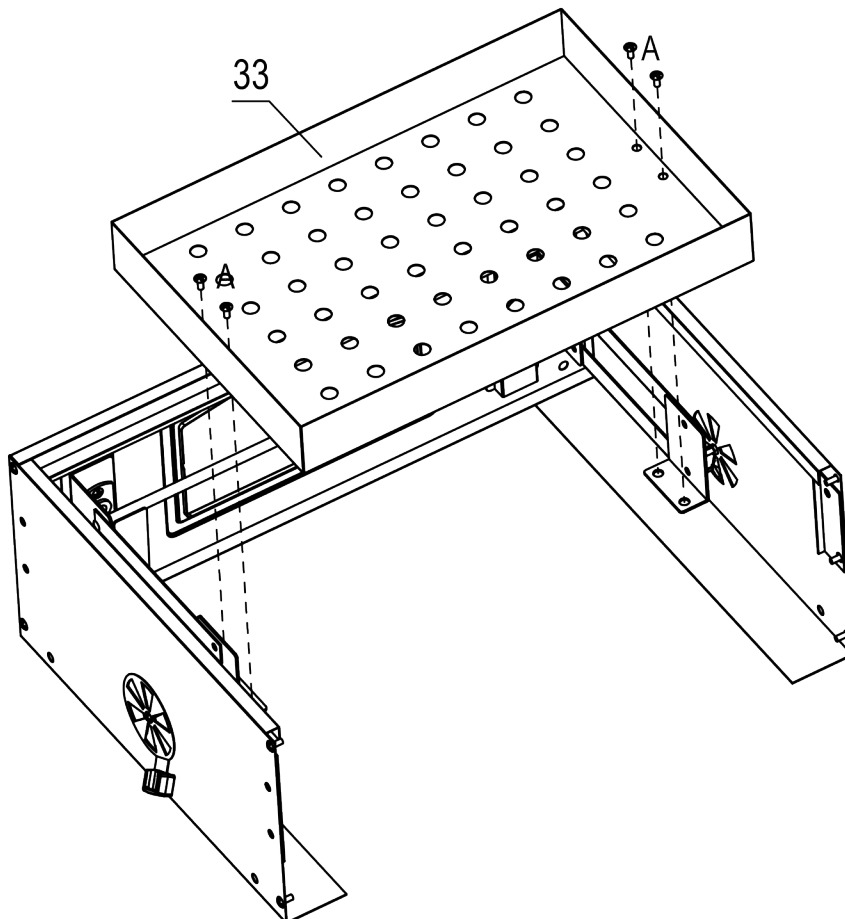


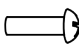
KROK 5
/STEP 5



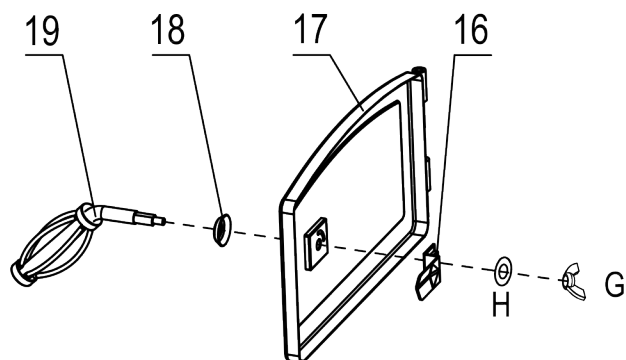
A  Śruba (M6x12) 4 sztuki
/ M6x12 Screw 4PCS



KROK 6
/STEP 6



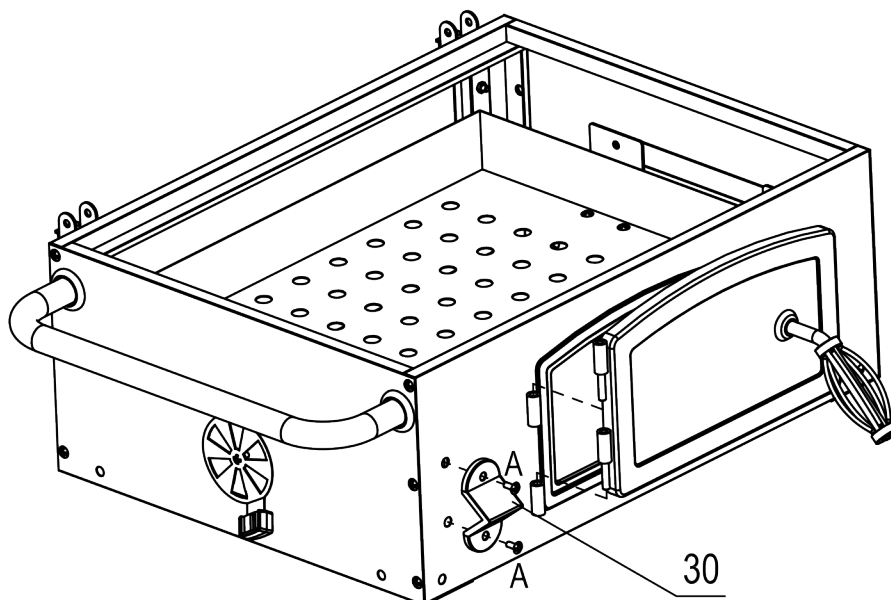
A  Śruba (M6x12) 4 sztuki
/ M6x12 Screw 4PCS

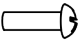
KROK 7
/STEP 7



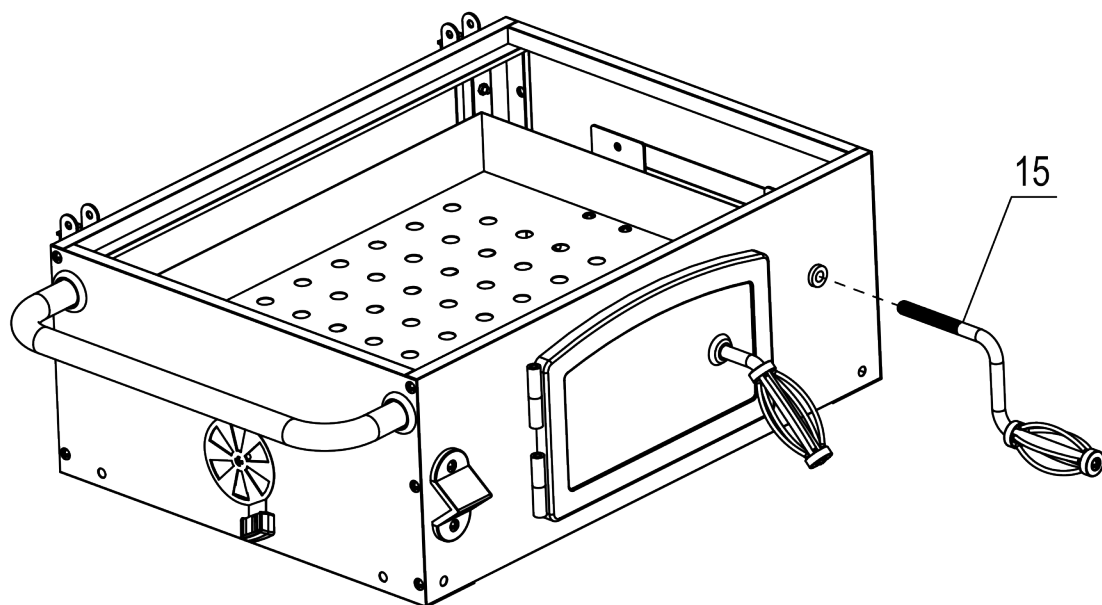
- G  **Nakrętka motylkowa M6 1 sztuka**
/ M6Nut 1PCS
- H  **Podkładka fi 6 1 sztuka**
/ Ø6 1PCS

KROK 8
/STEP 8

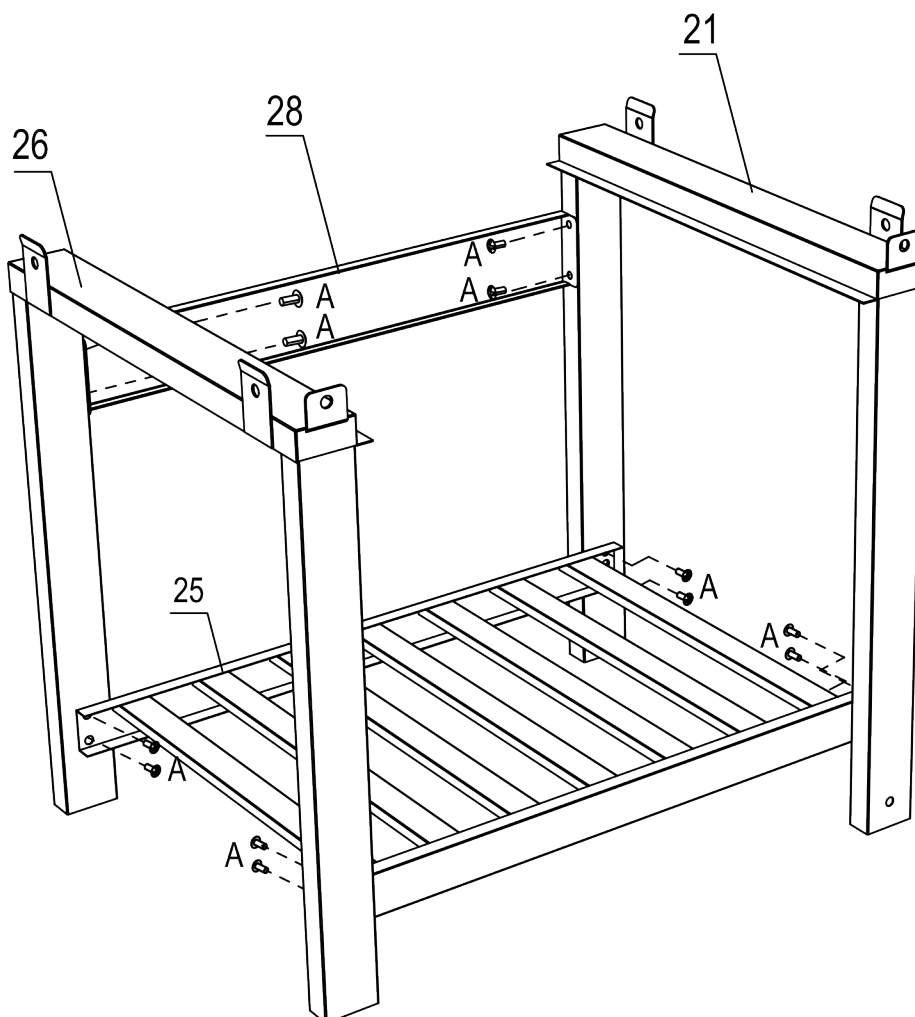


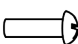
- A  **Śruba (M6x12) 2 sztuki**
/ M6x12 Screw 2PCS

KROK 9
/STEP 9

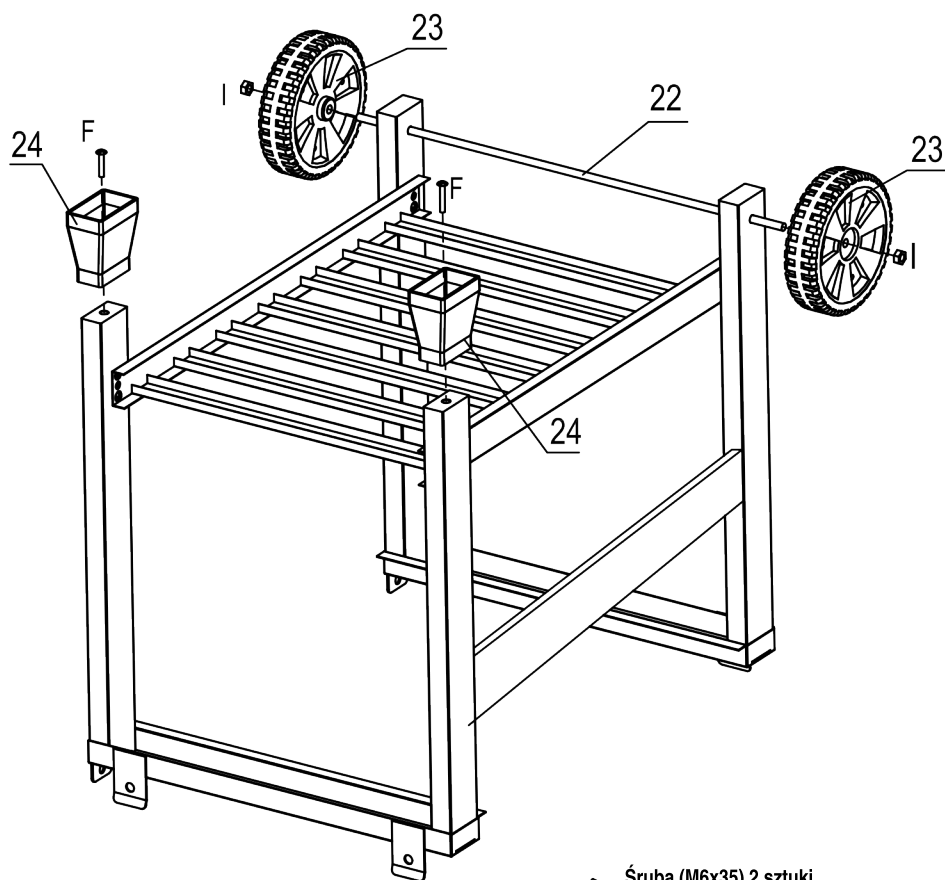


KROK 10
/STEP 10



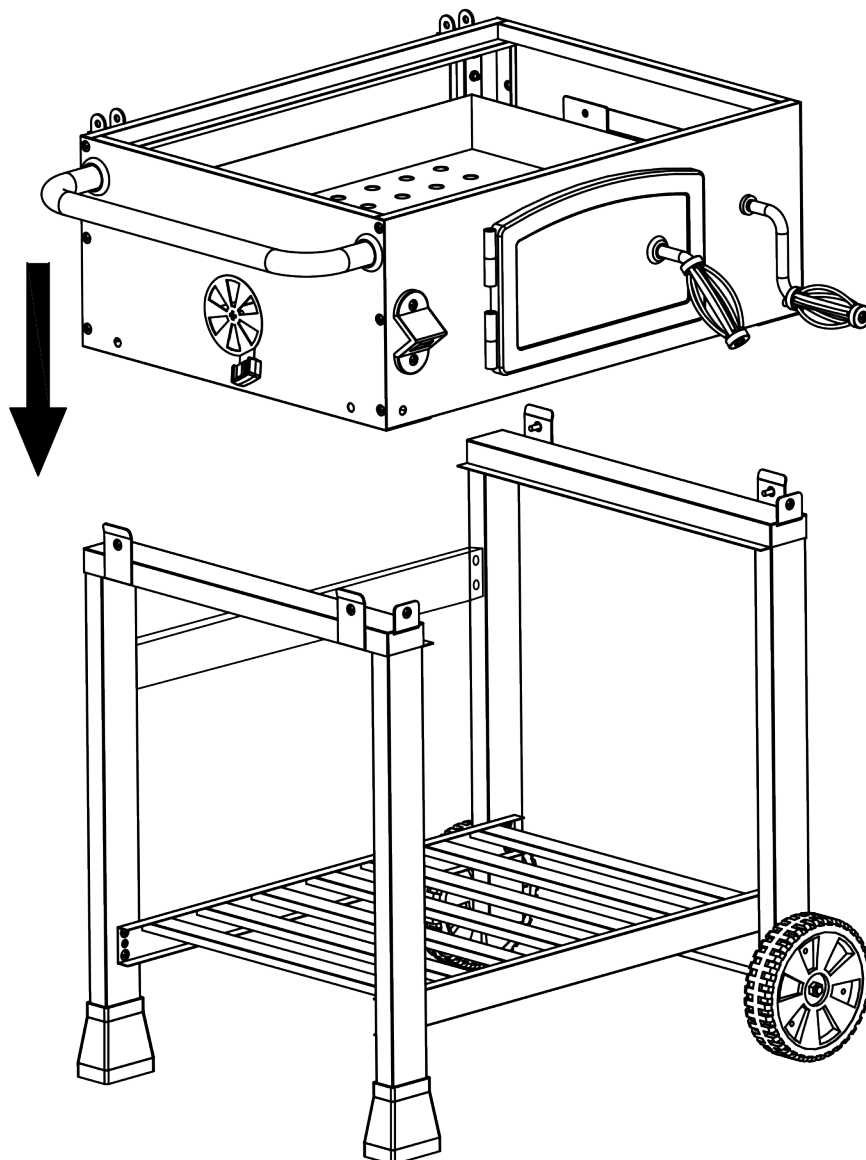
A  Śruba (M6x12) 12 sztuk
/ M6x12 Screw 12PCS

KROK 11
/STEP 11

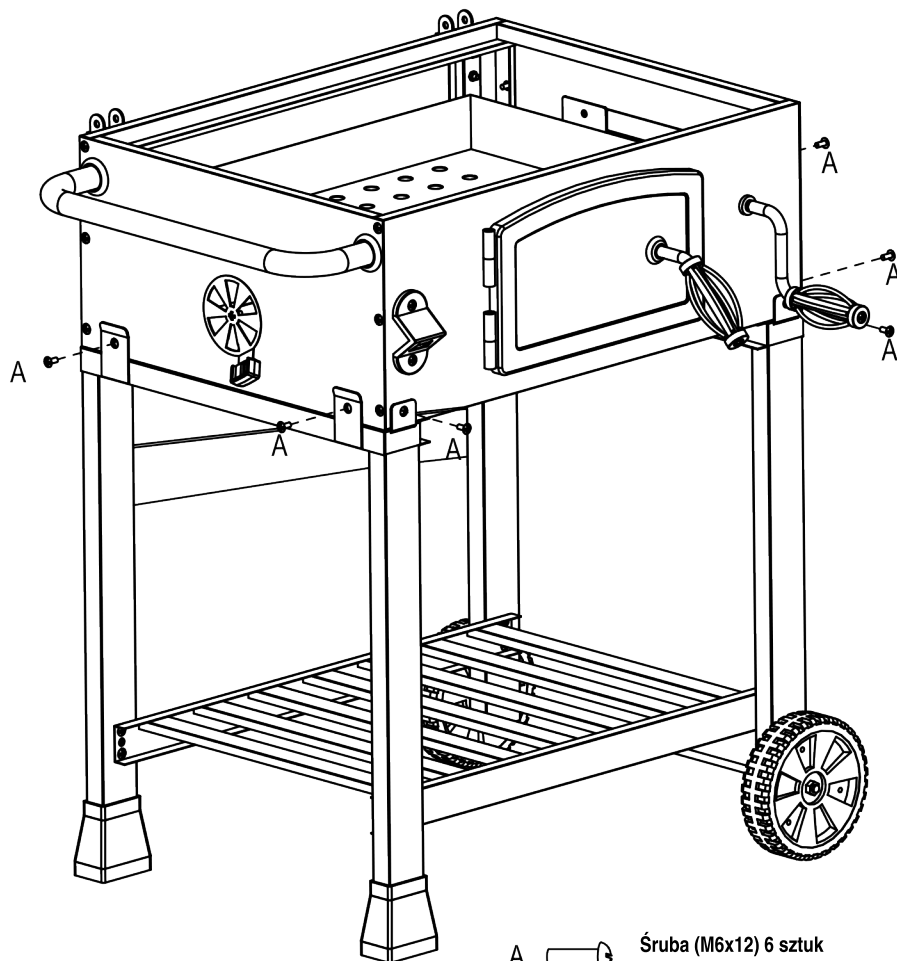


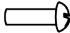
- F  Śruba (M6x35) 2 sztuki
/ M6x35 Screw 2PCS
- I  Nakrętka M8 2 sztuk
/ M8 Nut 2PCS

KROK 12
/STEP 12

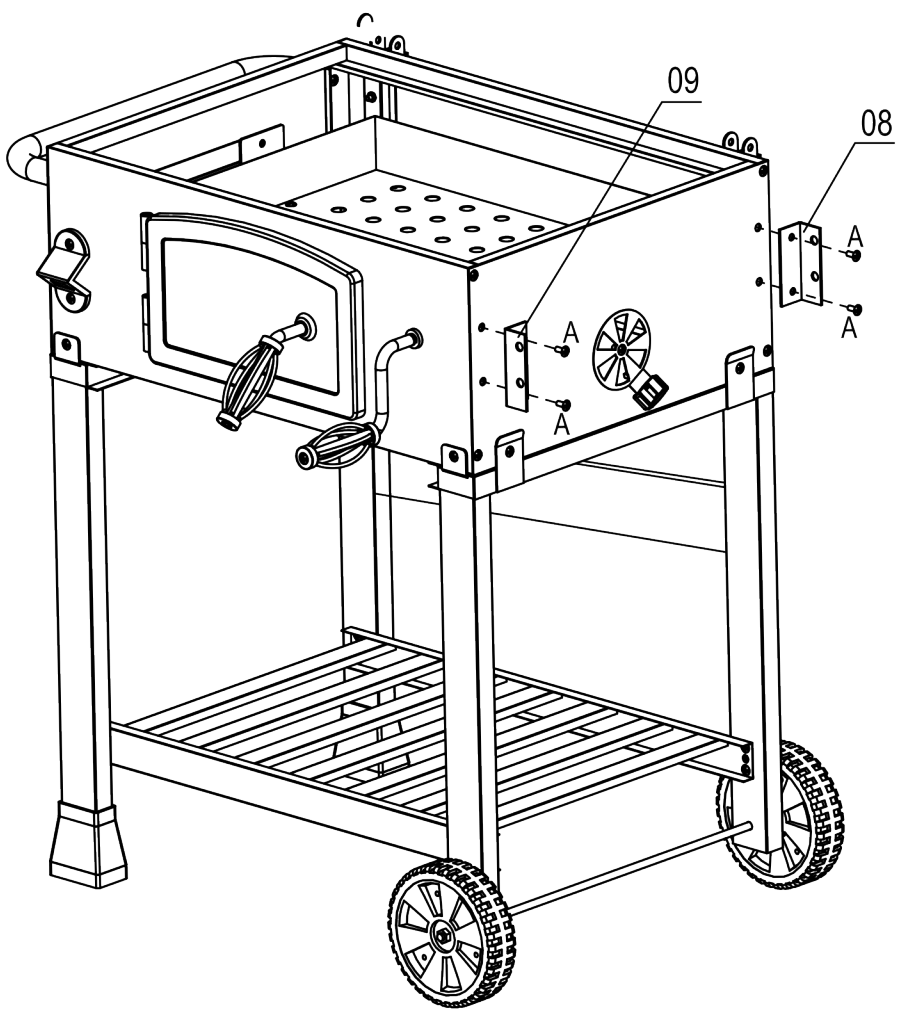


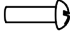
KROK 13
/STEP 13



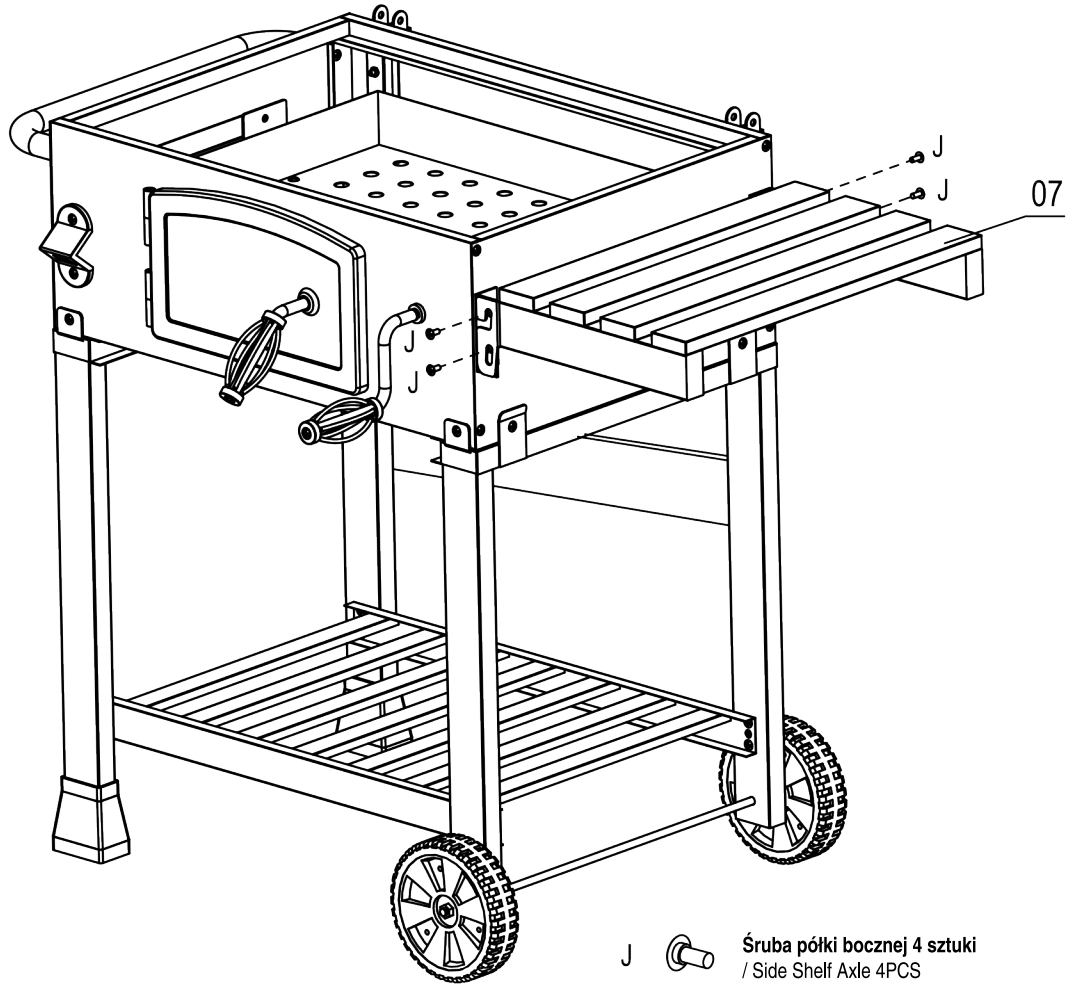
A  Śruba (M6x12) 6 sztuk
/ M6x12 Screw 6PCS

KROK 14
/STEP 14




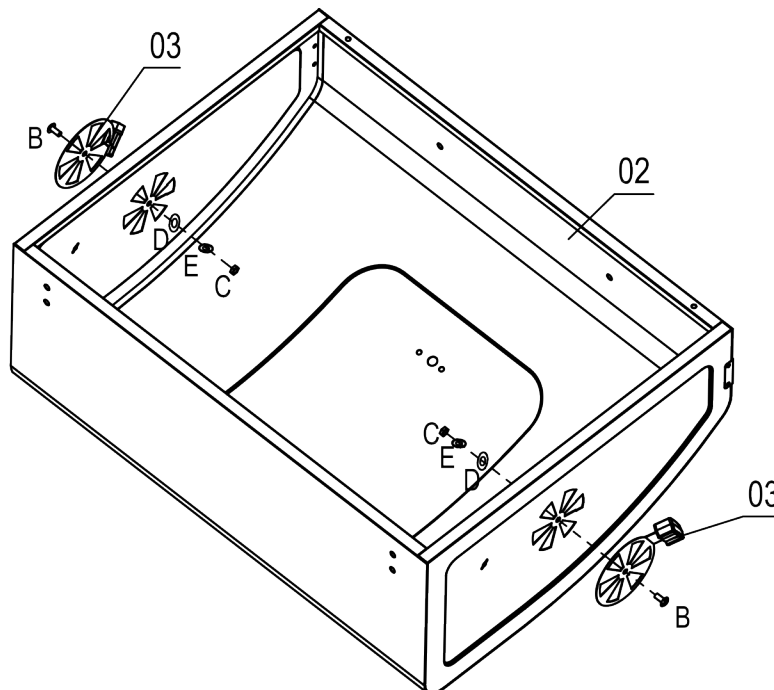
A  Śruba (M6x12) 4 sztuki
/ M6x12 Screw 4PCS

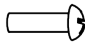


KROK 15
/STEP 15



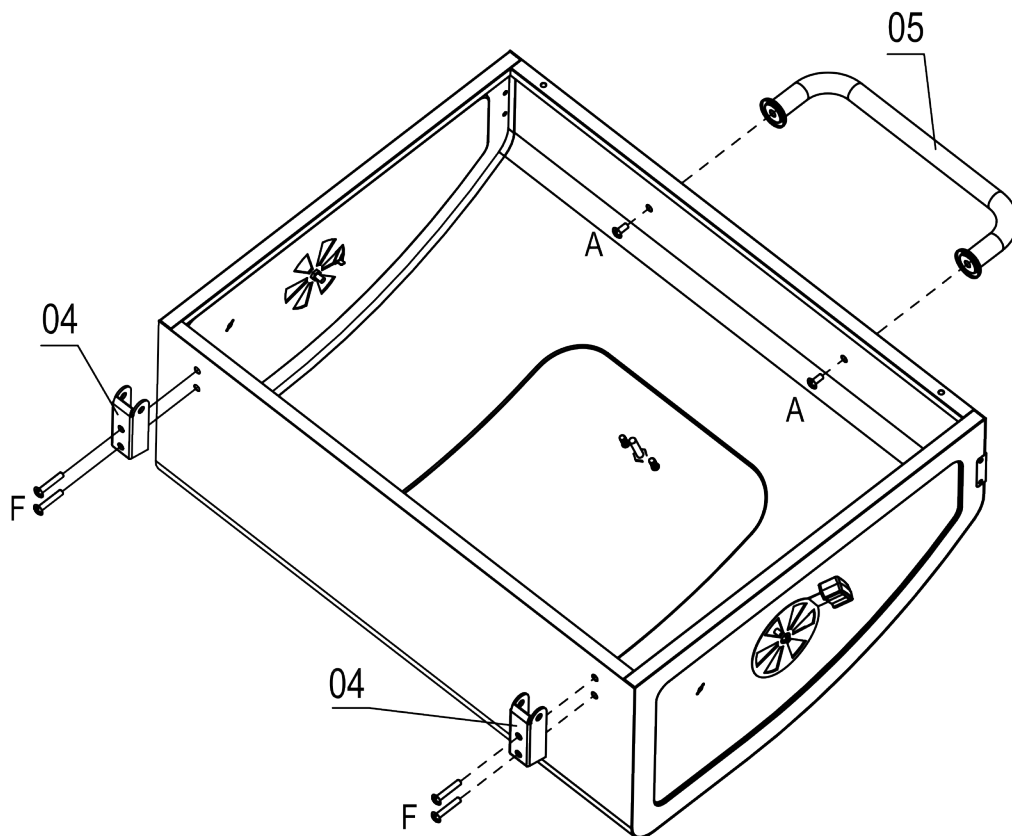
KROK 16
/STEP 16

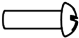
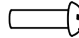
J  Śruba półki bocznej 4 sztuki
/ Side Shelf Axle 4PCS



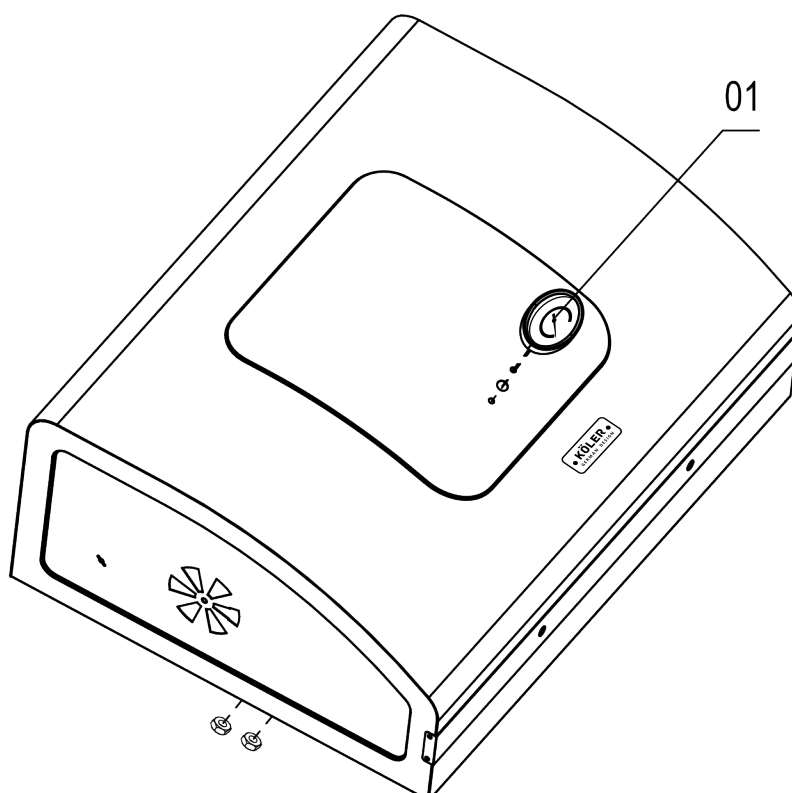
- B  Śruba (M4x12) 2 sztuki
/ M4x12 Screw 2PCS
- C  Nakrętka M4 2 sztuki
/ M4 Nut 2PCS
- D  Podkładka fi 4 2 sztuki
/ Ø4 2PCS
- E  Podkładka sprężysta fi 4 2 sztuki
/ Ø4 2PCS

KROK 17
/STEP 17

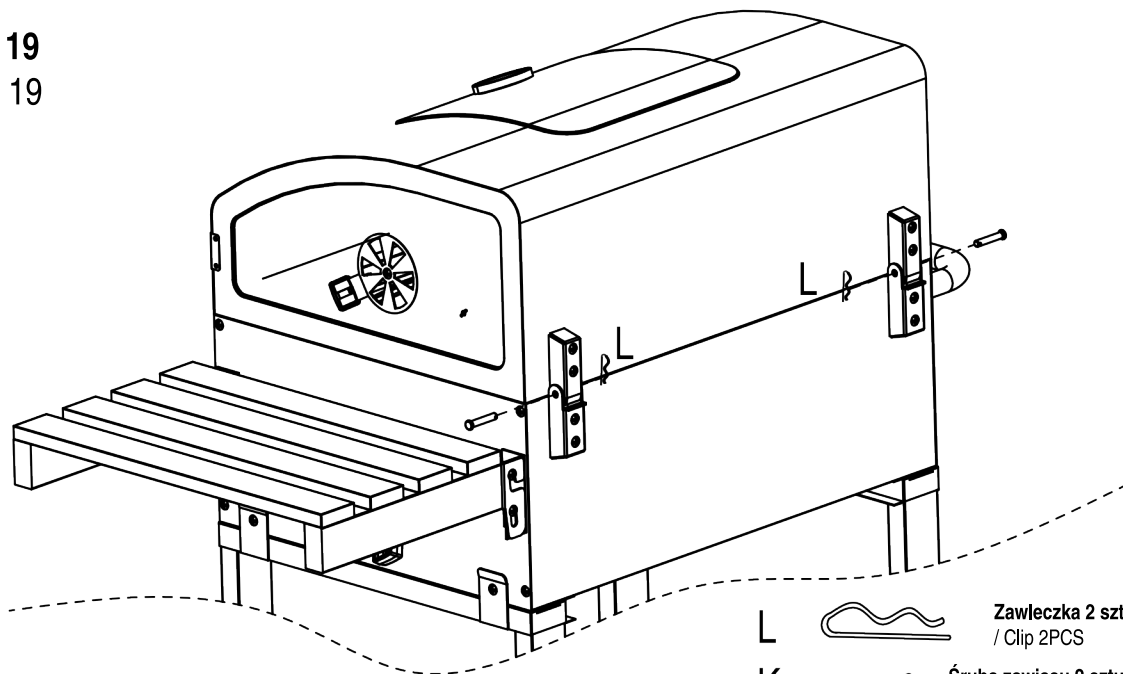




- A  Śruba (M6x12) 2 sztuki
/ M6x12 Screw 2PCS
- F  Śruba (M6x35) 4 sztuki
/ M6x35 Screw 4PCS

KROK 18
/STEP 18

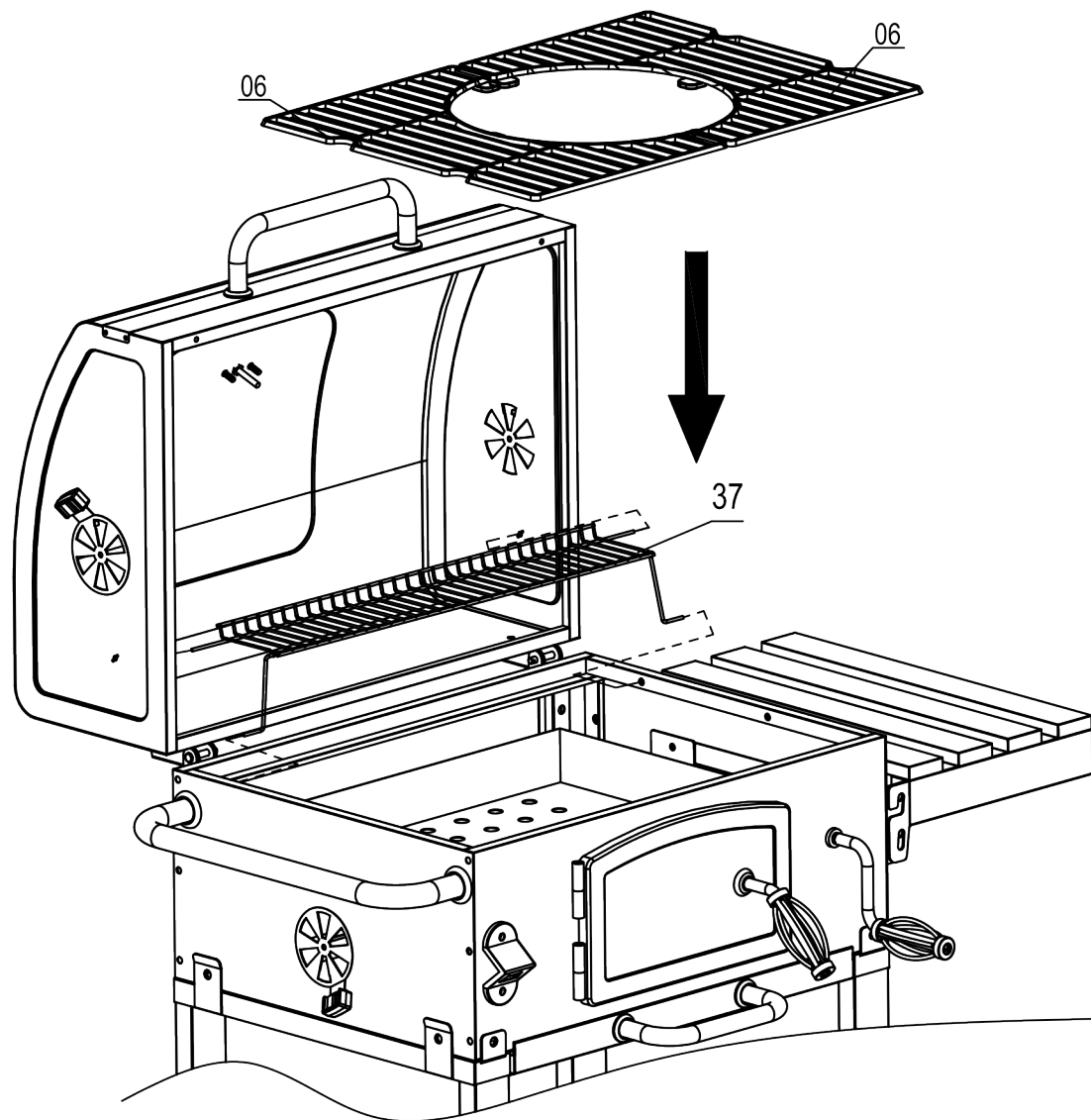
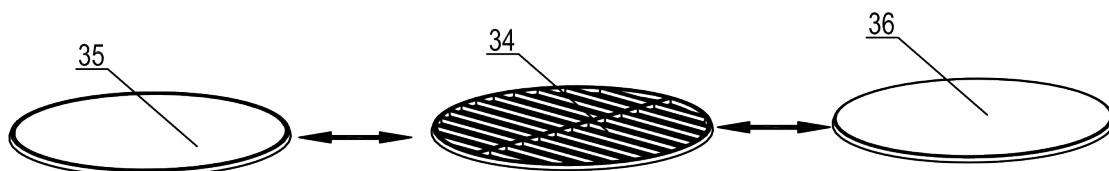


KROK 19
/ STEP 19

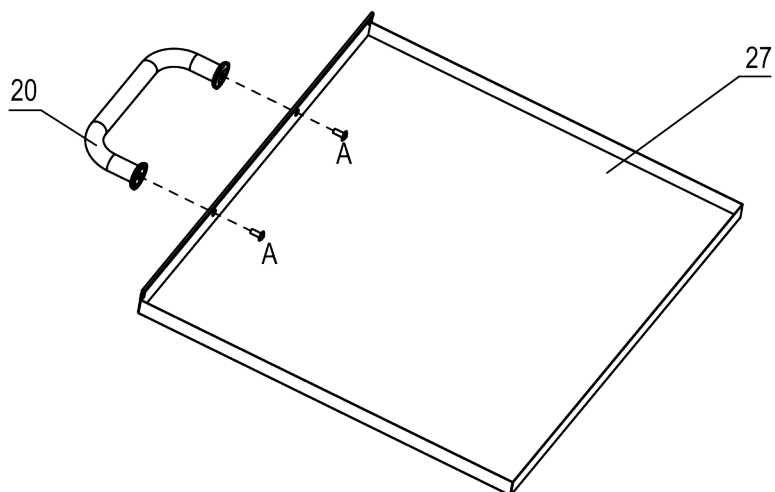


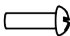
- L  Zawlecza 2 sztuki / Clip 2PCS
- K  Śruba zawiasu 2 sztuki / Hinge Axle 2PCS

KROK 20
/ STEP 20



KROK 21
/STEP 21



A  Śruba (M6x12) 2 sztuki
/ M6x12 Screw 2PCS

KROK 22
/STEP 22

