

DE Wir wünschen Ihnen Zufriedenheit bei der Benutzung unseres Produkts und wir ermutigen Sie, das breitgefächerte Handelsangebot der Firma **MPM** zu nutzen

EN We wish you satisfaction from using the product and invite you to check a wide range of other **MPM** appliances

PL Życzymy zadowolenia z użytkowania naszego wyrobu i zapraszamy do skorzystania z szerokiej oferty handlowej firmy **MPM**.

UA Бажаємо задоволення від користування нашим виробом і прошуємо скористатися широкою комерційною пропозицією компанії **MPM**.

MPM

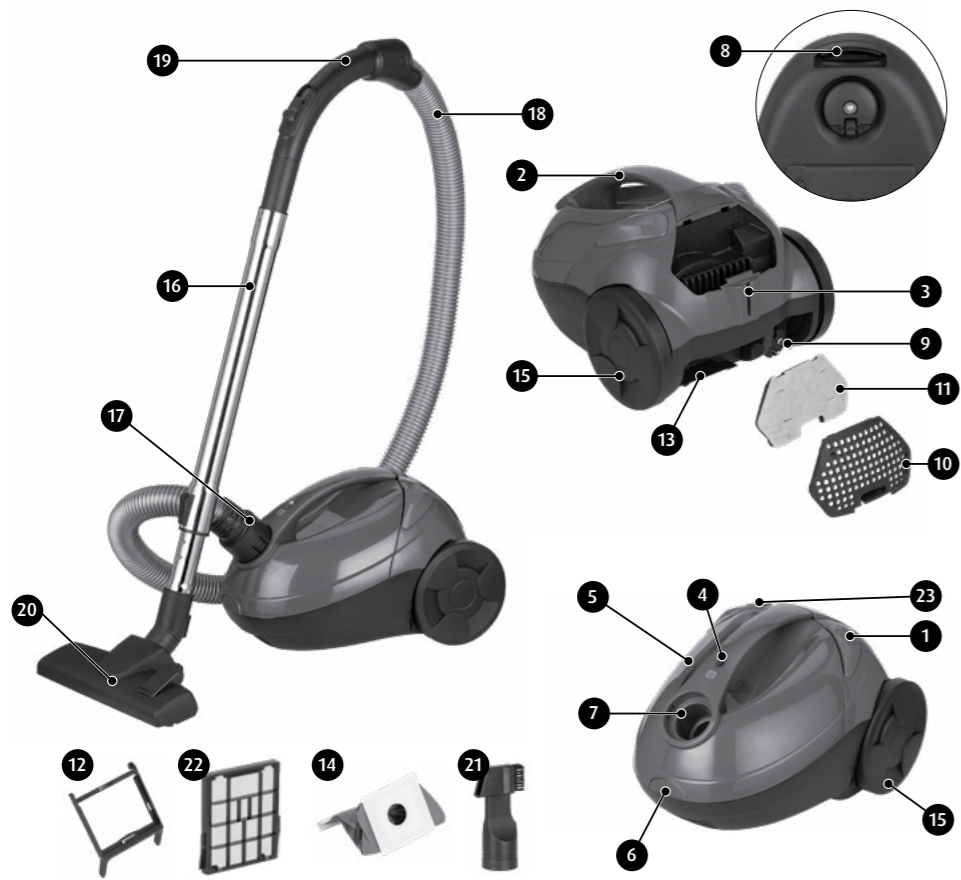
MOD-53

STAUBSAUGER
VACUUM CLEANER
ODKURZACZ
ПЫЛЕСОС

DE	BEDIENUNGSANLEITUNG	3
EN	USER MANUAL	8
PL	INSTRUKCJA OBSŁUGI	13
UA	ПОСІБНИК КОРИСТУВАЧА	18



MPM agd S.A.
ul. Brzozowa 3, 05-822 Milanówek, Polska
tel.: (22) 380 52 34, fax: (22) 380 52 72, BDO: 000027599



MOTOR POWER
850 W

WORKING RANGE
6.5m

DUST BAG
1.5l

VACUUM CLEANER DUST INDICATOR

CARRYING HANDLE

SWIVEL HOSE
360°

POWER CORD WINDER

SICHERHEITSHINWEISE

- Vor Anwendung lesen Sie bitte die Bedienungsanleitung genau durch.
- Wenn das Gerät nicht mehr benutzt wird, gewartet oder gereinigt werden soll, ist der Stecker aus der Steckdose zu ziehen.
- Vergewissern Sie sich, dass die auf dem Typenschild des Geräts angegebenen Stromversorgungsparameter mit denen Ihres Stromnetzes übereinstimmen.
- Das Versorgungskabel nicht von scharfen Rändern überhängen und mit keinen heißen Oberflächen in Berührung kommen lassen.
- Ziehen Sie nie an dem Versorgungskabel, um den Staubsauger von der Versorgung abzuschalten.
- Lassen Sie den Staubsauger nie ohne Aufsicht laufen!
- In der Nähe von Kindern ist mit dem Staubsauger besonders vorsichtig umzugehen.
- Achten Sie darauf, dass der Staubsauger nicht auf dem Versorgungskabel fährt, es kann zur Beschädigung der Abschirmung führen.
- Wenn das Gerät beschädigt ist, auch bei Kabelbruch oder Beeinträchtigung des Netzsteckers, darf es nicht mehr benutzt werden. In diesem Fall ist das Gerät bei einer autorisierten Fachwerkstatt zu reparieren.
- Benutzen Sie das Gerät nicht, wenn es heruntergefallen ist und irgendein Teil des Geräts beschädigt wurde. In diesem Fall ist das Gerät bei einer autorisierten Fachwerkstatt zu reparieren.
- Benutzen Sie das Gerät nicht, wenn Sie technische Beschädigungen vermuten.
- Anwendung vom Gerätehersteller nicht empfohlenen Zubehörs kann Geräteschäden, Körperverletzungen oder Brand verursachen.
- Beim Staubsaugen auf der Treppe ist besondere Vorsicht geboten.
- Tauchen Sie weder das Gerät, das Kabel noch den Stecker in Wasser oder anderen Flüssigkeiten ein – das Versorgungskabel und der Stecker müssen immer trocken sein.
- Der Staubsauger ist nicht zum Wegräumen von entzündbaren und korrosiven Flüssigkeiten, gesundheitsschädlichem Staub, Lösungsmittel, Streichhölzern, Stummel, Zigaretten, Ölen, scharfkantigen Gegenständen und solchen, deren Temperatur mehr als 60°C beträgt, bestimmt. Solche Anwendung erhöht Explosions- und Brandgefahr.

- Nicht in der Nähe von entzündbaren Flüssigkeiten und Stoffen verwenden.
- Das Staubsaugergehäuse wurde aus Kunststoff hergestellt, deswegen ist das Gerät fern von allen Wärmequellen zu halten (Heizkörper, Öfen, etc.)
- Verschließen Sie die Eintrittsöffnung und den Auslauf nicht.
- Das Behälter ist nach jeder Benutzung des Geräts zu entleeren, zu reinigen und zu trocknen. Um das Innere der Röhren und des Schlauchs zu trocknen, ist für eine Weile trockene Luft einzusaugen. Dadurch beugen Sie der Entstehung von unangenehmen Gerüchen und Düften vor.
- Das Gerät eignet sich ausschließlich für häuslichen Gebrauch.
- Dieses Gerät darf von Kindern, die mindestens 8 Jahre alt sind sowie von Personen mit verminderter körperlicher oder geistiger Leistungsfähigkeit und die keine Erfahrung und Kenntnisse des Geräts aufweisen, verwendet werden, sofern diese Personen in seine sichere Bedienung eingewiesen oder bei der Bedienung beaufsichtigt werden, sodass alle mit der Bedienung zusammenhängenden Gefahren für diese Personen verständlich sind. Das Gerät darf von Kindern ohne Aufsicht weder gereinigt noch gewartet werden.
- Das Gerät und das Versorgungskabel fern von Kindern unterhalb von 8 Jahren aufbewahren.
- Kinder dürfen mit dem Gerät nicht spielen.
- Nicht im Freien verwenden.
- Aus Sicherheitsgründen sind lose Verpackungsteile (Kunststoffbeutel, Kartons, Styropor etc.) von Kindern fern zu halten.
- **WARNUNG! Kinder nicht mit Folie spielen lassen. Erstickungsgefahr!**

GERÄTEBESCHREIBUNG

- | | |
|---|--|
| 1. O/I-Schalter | 12. Rachmen |
| 2. Tragegriff | 13. Staufach für den Schlitzaufsatz |
| 3. Führung | 14. Staubbeutel |
| 4. Staubbeutel-Füllanzeige | 15. Gummiräder |
| 5. Oberer Deckel | 16. Rasterteleskop-Saugrohr aus Metall |
| 6. Druckknopf zum Öffnen des oberen Deckels | 17. Saugschlauch-Befestigungsring |
| 7. Saugschlauch-Anschlussöffnung | 18. Saugschlauch |
| 8. Tragegriff in vertikaler Position | 19. Saugschlauchgriff |
| 9. Netzkabel | 20. Fußboden- und Teppichdüse |
| 10. Ablassfilter-Schutzgitter | 21. Fugendüse mit mobiler Bürste |
| 11. Ablassfilter | 22. Motorfilter |
| | 23. Kabel-Einrolltaste |

ELEKTROSTATIK

Beim Staubsaugen mancher Oberflächen bei niedriger Luftfeuchtigkeit kann das Gerät im geringen Maße statisch aufladen. Diese Erscheinung ist natürlich, bewirkt keine Beschädigung des Gerätes und gilt nicht als Mangel.

Zur Verminderung statischer Aufladung wird empfohlen:

- das Gerät durch häufiges Anfassen von Metallgegenständen im Raum mit dem Rohr zu entladen,
- die Luftfeuchtigkeit im Raum zu erhöhen,
- allgemein gängige antistatische Mittel anzuwenden.

GERÄTEMONTAGE

1. Zwei Schnappverschlüsse am Befestigungsring des Saugschlauchs (17) drücken, Ring in die Öffnung (7) schieben und die Schnappverschlüsse freigeben. Zum Abbauen dieser Elemente Schnappverschlüsse drücken und den Ring (17) aus der Öffnung (7) herausnehmen.
2. Verbinden Sie das Teleskoprohr (16) mit der anderen Seite des Saugschlauchs. Befestigen Sie einen der Saugaufsätze (20) oder (21) am Rohrende.

EINSATZ DES GERÄTES

1. Vor dem Einschalten des Gerätes ist das Versorgungskabel (9) entsprechend lang aufzurollen und der Stecker an der Netzsteckdose anzuschließen. Die gelbe Markierung auf dem Kabel kennzeichnet eine optimale Kabellänge. Kabel nicht weiter als die rote Markierung aufrollen. Beim Aufrollen des Kabels die Taste (23) w nicht betätigen.
2. Zum Einschalten des Gerätes Taste (1) drücken.

ACHTUNG! Wenn das Saugrohr verstopft ist oder der Staubbeutel voll ist, leuchtet die Staubbeutel-Vollanzeige rot. Entleeren Sie in diesem Fall den Staubbeutel oder beseitigen Sie die Ursache der Rohrverstopfung.

3. Zum Einrollen des Kabels die Kabel-Einrolltaste (23) mit einer Hand drücken, das Kabel mit der anderen Hand festhalten, sodass das Kabel nicht plötzlich verlagert und beschädigt wird.
4. Für optimale Aufstellung des Gerätes nach abgeschlossener Arbeit empfiehlt es sich die im hinteren Teil des Staubsaugers vorhandene Führung (3) zu benutzen. Die Schiene im hinteren Teil der Fußboden- und Teppichdüse mit angeschlossenem Schlauch und das Teleskoprohr in die Führung

einsetzen. Die zweite Führung dient zur leichteren Aufbewahrung des Staubsaugers in vertikaler Lage und befindet sich an der Unterseite des Gerätes.

BESCHREIBUNG DES ZUBEHÖRS

FUSSBODEN- UND TEPPICHDÜSE

Dient zum Säubern großer, glatter Flächen. Für erleichtertes Fortbewegen an schwer zugänglichen Stellen wurde sie mit Rollen und einem flexiblen Gelenk zur Verbindung mit dem Saugschlauch ausgestattet, wodurch sie unter unterschiedlichen Winkeln eingesetzt werden kann. Nach dem Drücken der Taste am oberen Düsengehäuse (in Bürstenmodus umschalten) macht sich eine Reihe steifer Borsten zur Reinigung harter Böden sichtbar.

FUGENDÜSE MIT MOBILER BÜRSTE

Dient zum Säubern schwer zugänglicher Stellen, wie Raumecken, an den Möbelrändern und unterhalb der Möbel, an Krümmungen und in Spalten. Ausgezeichnet zum Säubern von Tastaturen, Schubladen, Heizkörpern und Fensterrahmen.

DEN STAUBBEUTEL LEEREN

Um den Staubbeutel zu entleeren, schalten Sie den Staubsauger aus, trennen Sie ihn von der Stromquelle, haken Sie den schmalen Saugschlauch (18) aus, öffnen Sie dann mit der Taste (6) die obere Abdeckung (5) und entnehmen Sie den Beutel mit dem Rahmen. Schieben Sie dann den Beutel aus dem Rahmen (1.2) und entfernen Sie die Plastiknaht, die den Beutel über dem Abfallbehälter versiegelt. Nach dem Entleeren des Beutels die Siegelnaht des Beutels erneuern, den Beutel in den Rahmen einsetzen und den Rahmen in den Staubbehälter stellen. Schließen Sie abschließend die Abdeckung (5).

LUFTFILTER REINIGEN UND AUSTAUSCHEN

Bei gewöhnlichem Staubsaugerbetrieb muss der Filter zur staubbeutelseitigen Abdeckung des Motors und der Filter am Luftaustritt ab und zu ausgetauscht oder saubergemacht werden. Zu diesem Zweck ist das Gerät von der Versorgung zu trennen und das Saugrohr abzubauen.

1. Öffnen Sie die Abdeckung (5), entfernen Sie den Staubbeutel (14) und entfernen Sie anschließend das Motorfiltergitter (22). Schieben Sie den Filtereinsatz heraus.
2. Entfernen Sie die Abdeckung (10) und ziehen Sie den Abluftfilter (11) vorsichtig heraus.
3. Entfernen Sie Staub mit feinen Borsten von den ausgebauten Filtern. Tauchen Sie die Filter nicht in Wasser oder andere Flüssigkeiten und waschen Sie sie auch nicht.
4. Reinigen Sie die Patronen jeden Monat oder öfter (abhängig von der Häufigkeit der Verwendung). Wenn eine der Patronen zu stark verschmutzt oder beschädigt ist, ersetzen Sie sie durch eine neue.
5. Setzen Sie nach der Reinigung die Filter wieder ein, bringen Sie die Abdeckung (10) an, schließen Sie den Staubbeutel (14) und schließen Sie die Staubbeutelabdeckung (5).

REINIGUNG UND WARTUNG

1. Das Staubsaugergehäuse und die externen Elemente sind von Zeit zu Zeit mit einem feuchten Tuch abzuwischen. Damit ist eine sachgemäße Instandhaltung des Gerätes gewährleistet.
2. Zu diesem Zweck dürfen keine scharfen Gegenstände oder aggressive Reinigungsmittel (z.B. Lösungsmittel) verwendet werden, die das Gehäuse dauerhaft beeinträchtigen können.
3. Bei Luftfiltern und dem Staubbeutel ist gemäß oben aufgeführten Hinweisen vorzugehen.

BEI AUSFÄLLEN

Ausfall-Typ	Mögliche Ursachen	Hinweise
Vorderer Deckel ist nicht richtig verschlossen	Staubbeutel ist nicht eingesetzt oder ist inkorrekt eingesetzt	Staubbeutel sachgemäß einsetzen
Staubsaugergehäuse ist überhitzt	Ein leicht erhitztes Gehäuse gilt als eine normale Erscheinung, bei starker Erhitzung ist der Staubsauger sofort von der Versorgung zu trennen und das Service zu kontaktieren	
Schwache Saugleistung	Stark verschmutzte Filter	Filter reinigen oder austauschen
	Staubbeutel ist voll	Staubbeutel austauschen oder Textilbeuten entleeren
	Saugschlauch oder Teleskoprohr ist verstopft	Alle Gegenstände aus dem Saugschlauch oder dem Teleskoprohr entfernen

TECHNISCHE DATEN

Technische Parameter des Geräts sind vom Typenschild zu entnehmen.

Länge des Netzkabels: 4,50 m

Reichweite des Staubsaugers: 6,50 m



ACHTUNG! Firma MPM agd S.A. behält sich das Recht auf technische Änderungen vor.

Ordnungsgemäße Entsorgung des Produkts (Elektro- und Elektronikmüll)



Die Kennzeichnung auf dem Produkt weist darauf hin, dass das Produkt nach Ablauf seiner Lebensdauer nicht zusammen mit anderen Haushaltsabfällen entsorgt werden darf. Gebrauchte Geräte können sich wegen des potentiellen Gehalts gefährlicher Stoffe, Gemische und Bauteile nachteilig auf die Umwelt und menschliche Gesundheit auswirken. Das Vermischen von Elektromüll mit anderen Abfällen bzw. sein nicht sachgerechter Ausbau kann zur Freisetzung umwelt- und gesundheitsschädlicher Stoffe führen. Das gebrauchte Gerät ist bei einer Sammelstelle für Elektro- und Elektronikschrott zu entsorgen. Für detaillierte Informationen zu Sammelstellen für Elektro- und Elektronikschrott wenden Sie sich bitte an Ihre örtliche Wertstoff-sammelstelle oder Schrottbehandlungsanlage.

READ THE OPERATING INSTRUCTIONS BEFORE USING THE APPLIANCE FOR THE FIRST TIME

- Read carefully this manual before using the appliance.
- Always remove the plug from the power outlet when not used, or before cleaning the appliance.
- Check that the power supply parameters on the unit's rating plate match those of your mains supply.
- Do not hang the power cord over sharp edges and do not allow the power cord to touch hot surfaces.
- Do not pull the cord to unplug the appliance.
- Do not leave the operating vacuum cleaner unattended.
- Close supervision is necessary when using the appliance near children.
- Do not allow the vacuum cleaner to go over the power cord in case it can damage its insulation.
- Do not try to use the vacuum cleaner if you suspect any technical damage.
- Do not use the appliance, also if the power cord or plug is damaged - return the appliance for repair to an authorized service centre.
- To avoid the risk of damage, fire or injury, always use the attachments recommended by the manufacturer.
- Take extreme caution when cleaning the stairs.
- Do not immerse the appliance, its cord and plug in water or any other liquids, keep it dry at all times.
- Do not use the vacuum cleaner to collect flammable and corrosive liquids, solvents, matches, ash, cigarette ends, oil, sharp items etc. It can cause damage or even fire! Do not vacuum-clean near flammable liquids and substances!
- Because of the vacuum cleaner plastic housing keep the appliance away from any heat sources (heaters, stoves etc.)
- Do not cover the vacuum cleaner outlet and inlet!
- This vacuum cleaner is designed for domestic use only.
- This appliance is not intended for use by children under 8 years of age and individuals with reduced physical, sensory or mental capabilities, or lack of experience and knowledge, unless they have been given supervision or instruction concerning use of the appliance in a safe way and if they understand the hazards

involved. Cleaning and user maintenance shall not be carried out by children without supervision.

- Children should be supervised to ensure that they do not play with the appliance.
- Store the appliance and its cord out of reach of children under 8 years of age.
- Do not vacuum-clean people or animals, take special care not to move suction nozzles near eyes and ears.
- Turn off and disconnect the appliance from supply circuit before replacing accessories.
- Do not vacuum without bag, filters and in case of damage.
- Check the hose, wand and suction nozzles and remove any litter from them.
- Use the vacuum cleaner only indoors and on dry surfaces. Dry the washed carpets before vacuum-cleaning.
- Keep your children safe: do not leave any parts of the packaging readily accessible (i.e. plastic bags, cardboard boxes, polystyrene inserts, etc.).
- **WARNING! Never let children play with plastic film or bags. Choking/ asphyxiation hazard!**

APPLIANCE OVERVIEW

- | | |
|---|---|
| 1. On/off switch | 13. Storage compartment for the movable brush |
| 2. Carrying handle | 14. Dust bag |
| 3. Guide | 15. Wheels |
| 4. Dust bag filling indicator | 16. Metal telescopic wand |
| 5. Upper cover | 17. Suction hose mounting ring |
| 6. Upper cover opening button | 18. Suction hose |
| 7. Suction hose connection opening | 19. Suction hose handle |
| 8. Carrying handle in vertical position | 20. Floor and carpet tool |
| 9. Power cord | 21. Slit attachment with movable brush |
| 10. Air discharge filter grill | 22. Motor filter |
| 11. Air discharge filter | 23. Cord winder button) |
| 12. Bag frame | |

STATIC ELECTRICITY

Vacuum cleaning certain surfaces at a low air humidity may cause slight electrification of the appliance. This is natural, does not damage the appliance and does not constitute its defect. To minimise this phenomenon, it is recommended to:

- frequently discharge the appliance by touching items in the room with the metal pipe,
- increase air humidity in the room,
- use generally available anti-electrostatic products.

APPLIANCE ASSEMBLY

1. Press both latches on the suction hose mounting ring (17), insert the ring into the opening (7) and release the latches. To disassemble, press the latches again and remove the ring (17) from the opening (7).
2. Connect the telescopic tube (16) to the other side of the suction hose. Attach one of the suction attachments (20) or (21) to the end of the pipe.

USING THE APPLIANCE

1. Before turning on the vacuum cleaner, unwind the power cord (9) to a suitable length and plug it into the mains socket. The yellow mark on the power cord indicates the optimum length. Do not pull out the cord beyond the red mark! While unwinding the cord, do not press the cord winder button (23).
2. Press the switch (1) to turn on the vacuum cleaner.

WARNING! Dust bag filling level indicator light turns red when the suction hose is clogged or the dust bag is full. You need to clean the dust bag or remove the clogging from the suction hose.

3. To wind the power cord, press the cord winder button (23) with one hand, while holding the cord with another hand to prevent a sudden movement that could damage it.
4. To ensure optimum appliance setting upon the completion of work, use the guide (3) in the rear of the vacuum cleaner. Place the rail in the rear of the floor-carpet attachment with connected suction hose and telescopic pipe on the guide. The second guide that facilitates vacuum cleaner storage in the vertical position is under the bottom of the appliance.

ACCESSORIES OVERVIEW

FLOOR-CARPET ATTACHMENT

Designed for cleaning large flat surfaces. It is equipped with castors that facilitate movement in difficult to access places and a flexible joint, connecting it with the suction hose, which allows directing at various angles. When you press the button on the upper attachment housing (switch it to the brush mode), a row of rigid bristles will appear on the bottom to facilitate cleaning hard floors.

SLIT ATTACHMENT WITH MOVABLE BRUSH

Used for cleaning difficult to access areas, such as in room corners, by and below pieces of furniture and in bends and slits. It is also perfect for cleaning computer keyboards, drawers, radiators or window frames.

EMPTYING THE DUST BAG

To empty the dust bag, turn off the vacuum cleaner, disconnect it from the power source, unhook the narrow suction hose (18), then use the button (6) to open the top cover (5) and remove the bag with the frame. Then slide the bag out of the frame (12) and remove the plastic seam sealing the bag above the waste bin. After emptying the bag, replace the bag's sealing seam, insert the bag into the frame and place the frame into the dust container. Finally, close the cover (5).

AIR FILTER CLEANING AND REPLACEMENT

Normal use of the vacuum cleaner requires periodical replacement or cleaning of the air filter, which protects the motor from the side of the dust bag, and the air outlet filter. For this purpose, disconnect the appliance from the power supply and detach the suction pipe.

1. Open the cover (5), remove the dust bag (14) and then remove the motor filter grid (22). Slide out the filter insert.
2. Remove the cover (10) and gently pull out the exhaust filter (11).
3. Remove dust from the removed filters using fine bristles. Do not immerse or wash the filters in water or other liquids.
4. Clean the cartridges every month or more often (depending on the frequency of use). If any of the cartridges is too dirty or damaged, replace it with a new one.
5. After cleaning, reinstall the filters, install the cover (10), close the dust bag (14) and close the dust bag cover (5).

CLEANING AND MAINTENANCE

1. Periodically clean the vacuum cleaner housing and other external elements with a damp cloth. This will allow maintaining good appearance of the appliance.
2. For this purpose, do not use sharp objects or any strong detergents (e.g. solvents), as this will cause permanent damage to the vacuum cleaner housing.
3. For air filters and dust bag, follow the above instructions.

IN CASE OF FAILURE

Failure type:	Possible causes:	Instructions:
front cover not thoroughly closed	dust bag not attached or attached improperly	attach the dust bag properly
vacuum cleaner housing overheating	a slight housing temperature increase is normal, but if the temperature increases considerably, immediately turn off the vacuum cleaner and contact the service	
low suction power	strongly contaminated filters	clean or replace the filters
	full dust bag	replace the dust bag or empty the textile bag
	blocked hose or extension pipe	remove all items blocking the hose or pipe

TECHNICAL DATA

Technical parameters are indicated on the product nameplate.

Length of power cord: 4,50 m

Working radius: 6.50m



NOTE! MPM agd S.A. reserves its right to modify the technical data.

Proper disposal of the product (waste electrical and electronic equipment)

Marking on the product indicates that after the service-life of the product expires, it should not be disposed with other type of municipal waste. Used equipment may have a negative impact on the environment and health of people due to potentially containing hazardous substances, mixtures and components.

Mixing electric waste with other types of waste or disassembling those in an unprofessional manner may cause a release of substances that are hazardous to the environment and health. Used equipment should be handed-over to a point for collection of electric waste. In order to obtain detailed information regarding the electric waste collection points, the user should contact the municipal point of electric waste collection or used equipment processing department.

PRZED PIERWSZYM UŻYCIEM ZAPOZNAJ SIĘ Z INSTRUKCJĄ OBSŁUGI

- Przed użyciem przeczytaj dokładnie poniższą instrukcję obsługi.
- Zawsze wyjmuj wtyczkę z gniazdka, gdy nie korzystasz z urządzenia lub przed rozpoczęciem czyszczenia urządzenia.
- Sprawdź czy parametry zasilania umieszczone na tabliczce znamionowej urządzenia odpowiadają parametrom Twojej sieci zasilającej.
- Nie wieszaj przewodu na ostrych krawędziach i nie pozwól, aby stykał się z gorącymi powierzchniami.
- Nigdy nie ciągnij za przewód, aby odłączyć urządzenie od źródła prądu.
- Nigdy nie zostawiaj włączonego odkurzacza bez nadzoru.
- Zachowaj szczególną ostrożność, gdy w pobliżu znajdują się dzieci.
- Nie pozwól, aby odkurzacz jeździł po przewodzie sieciowym, gdyż może to spowodować uszkodzenie osłony izolacyjnej przewodu.
- Nie próbuj korzystać z odkurzacza w przypadku podejrzeń o jakiegokolwiek uszkodzenie techniczne.
- Nie używaj urządzenia, również wtedy, gdy uszkodzony jest przewód sieciowy lub wtyczka – w takim wypadku oddaj urządzenie do naprawy w autoryzowanym punkcie serwisowym.
- Użycie akcesoriów niepolecanych przez producenta może spowodować uszkodzenie urządzenia, obrażenia ciała lub pożar.
- Zachowaj szczególną ostrożność podczas pracy z odkurzaczem na schodach.
- Nie zanurzaj urządzenia, przewodu i wtyczki w wodzie lub w innych płynach – przewód sieciowy i wtyczka muszą być zawsze suche.
- Nie używaj odkurzacza do zbierania łatwopalnych i korozyjnych płynów, rozpuszczalników, zapatek, popiołu, niedopałków papierosów, olejów, ostrych przedmiotów, itp. Może to spowodować uszkodzenie urządzenia lub nawet pożar! Nie wolno również odkurzać w pobliżu łatwopalnych płynów i substancji!
- Ze względu na obudowę odkurzacza wykonaną z tworzyw sztucznych, trzymaj urządzenie z dala od wszelkich źródeł ciepła (grzejniki, piecyki, itp.).
- Nie zatykaj otworów wlotowych i wylotowych odkurzacza!
- Odkurzacz przeznaczony jest wyłącznie do użytku domowego.

- Niniejszy sprzęt może być użytkowany przez dzieci w wieku co najmniej 8 lat i przez osoby o obniżonych możliwościach fizycznych, umysłowych i osoby o braku doświadczenia i znajomości sprzętu, jeżeli zapewniony zostanie nadzór lub instruktaż odnośnie do użytkowania sprzętu w bezpieczny sposób, tak aby związane z tym zagrożenia były zrozumiałe. Dzieci bez nadzoru nie powinny wykonywać czyszczenia i konserwacji sprzętu.
- Dzieci nie mogą bawić się urządzeniem.
- Przechowuj urządzenie i jego przewód w miejscu niedostępnym dla dzieci poniżej 8 lat.
- Nie odkurzaj odkurzaczem ludzi ani zwierząt, a szczególnie uważaj, aby nie przybliżać końcówek ssących do oczu i uszu.
- Przed wymianą wyposażenia należy wyłączyć sprzęt i odłączyć od zasilania.
- Nie odkurzaj bez worka, filtrów oraz w przypadku ich uszkodzenia.
- Sprawdzaj wąż ssący, rury i ssawki – znajdujące się wewnątrz nich śmieci usuń.
- Odkurzacza używaj jedynie wewnątrz pomieszczeń i tylko do odkurzania suchych powierzchni. Dywany wyczyszczone na mokro przed odkurzaniem wysusz.
- Dla bezpieczeństwa dzieci proszę nie zostawiać swobodnie dostępnych części opakowania (torby plastikowe, kartony, styropian itp.).
- **OSTRZEŻENIE! Nie pozwalaj dzieciom bawić się folią. Niebezpieczeństwo uduszenia!**

OPIS URZĄDZENIA

- | | |
|--|---|
| 1. Włącznik/wyłącznik | 13. Schowek na przystawkę szczelinową |
| 2. Uchwyt odkurzacza | 14. Worek na kurz |
| 3. Prowadnica | 15. Kółka |
| 4. Wskaźnik napełnienia worka na kurz | 16. Rura teleskopowa |
| 5. Pokrywa górna | 17. Pierścień mocujący wąż ssący |
| 6. Przycisk otwierania pokrywy górnej | 18. Wąż ssący |
| 7. Otwór do podłączenia węża ssącego | 19. Uchwyt węża ssącego |
| 8. Uchwyt do przenoszenia w pozycji pionowej | 20. Przystawka podłogowo-dywanowa |
| 9. Przewód zasilający | 21. Przystawka szczelinowa z ruchomą szczotką |
| 10. Pokrywa filtra wylotowego | 22. Filtr silnika |
| 11. Filtr wylotowy | 23. Przycisk zwijacza przewodu |
| 12. Stelaż na worek | |

ELEKTROSTATYKA

Odkurzanie niektórych powierzchni w warunkach niskiej wilgotności powietrza może doprowadzić do niewielkiego naelektryzowania się urządzenia. Jest to zjawisko naturalne, nie uszkadza urządzenia i nie jest jego wadą.

W celu zminimalizowania tego zjawiska zaleca się:

- rozładowanie urządzenia poprzez częste dotykanie rurą metalowych obiektów w pokoju,
- zwiększenie wilgotności powietrza w pomieszczeniu,
- stosowanie ogólnodostępnych środków antyelektrostatycznych.

MONTAŻ URZĄDZENIA

1. Naciśnij dwa zatrzaski znajdujące się w pierścieniu mocującym wąż ssący (17), po czym włóż pierścień do otworu (7) i zwolnij zatrzaski. W celu zdemontowania tych elementów naciśnij ponownie zatrzaski i wyciągnij pierścień (17) z otworu (7).
2. Do drugiej strony węża ssącego podłącz rurę teleskopową (16). Na koniec rury załóż jedną z przystawek ssących (20) lub (21).

UŻYCIE URZĄDZENIA

1. Przed włączeniem odkurzacza rozwiń przewód zasilania (9) na odpowiednią długość i włóż wtyczkę do gniazda sieciowego. Żółty znak na przewodzie zasilającym oznacza optymalną długość. Nie wyciągaj przewodu poza czerwone oznaczenie! Podczas rozwijania przewodu nie wciskaj przycisku zwijacza przewodu (23).

2. Wciśnij włącznik (1) w celu włączenia odkurzacza.

UWAGA! W przypadku zatkania rury ssącej lub maksymalnego napełnienia worka na kurz, wskaźnik napełnienia worka zmieni kolor na czerwony. Należy wówczas dokonać opróżnienia worka na kurz lub usunąć przyczynę zatkania rury ssącej.

3. W celu zwinięcia przewodu zasilania, wciśnij przycisk zwijacza przewodu (23) jedną ręką i przytrzymaj przewód drugą ręką, aby nie nastąpiło gwałtowne przemieszczenie mogące spowodować jego uszkodzenie.
4. Aby optymalnie ustawić urządzenie po zakończeniu pracy skorzystaj z prowadnicy (3) umieszczonej w tylnej części odkurzacza. Umieść szynę znajdującą się w tylnej części przystawki podłogowo-dywanowej wraz z podłączonym węzem ssącym oraz rurą teleskopową na prowadnicy. Druga

przewodnica ułatwiająca przechowywanie odkurzacza w pozycji pionowej znajduje się pod spodem urządzenia.

OPIS AKCESORIÓW:

PRZYSTAWKA PODŁOGOWO-DYWANOWA

Przeznaczona jest do sprzątania dużych płaskich powierzchni. Wyposażona została w kółka ułatwiające poruszanie się w trudno dostępnych miejscach oraz elastyczny przegub łączący ją z wężem ssącym, co umożliwia prowadzenie jej pod różnymi kątami. Po wciśnięciu przycisku na górnej obudowie przystawki (przełączeniu jej w tryb szczotki), na jej spodzie pojawi się rząd sztywnych włosków i umożliwiający sprzątnięcie twardych podłóg.

PRZYSTAWKA SZCZELINOWA Z RUCHOMĄ SZCZOTKĄ

Służy do sprzątania trudno dostępnych miejsc jak kąty pomieszczeń, przy meblach i pod nimi oraz w zagięciach i szczelinach. Doskonale sprawdza się również podczas czyszczenia klawiatur komputerowych, szuflad, kaloryferów czy ram okiennych.

OPRÓŻNIANIE WORKA NA KURZ

Aby opróżnić worek na kurz należy wyłączyć odkurzacza, odłączyć od źródła prądu, odciąć wąż ssący (18), następnie przyciskiem (6) otworzyć pokrywę górną (5) i wyjąć worek ze stelażem. Następnie wysunąć worek ze stelaża (12) i nad koszem na śmieci wyjąć plastikowy szew uszczelniający worek. Po opróżnieniu worka należy ponownie założyć szew uszczelniający worek, włożyć worek do stelaża a stelaż włożyć do pojemnika na kurz. Na koniec zamknąć pokrywę (5).

CZYSZCZENIE I WYMIANA FILTRÓW POWIETRZA

Normalna eksploatacja odkurzacza wymaga co jakiś czas wymiany lub oczyszczenia filtra osłaniającego silnik od strony worka na kurz oraz filtra przy wylocie powietrza. W tym celu należy odłączyć urządzenie od źródła prądu, wypiąć rurę ssącą.

1. Otwórz pokrywę (5) wyjmij worek na kurz (14) a następnie wyjmij kratkę filtra silnika (22). Zkratki wysuń wkład filtra.
2. Zdejmij pokrywę (10) i delikatnie wyciągnij filtr wylotowy (11).
3. Z wyjętych filtrów usuń kurz przy pomocy delikatnego włosia. Nie zanurzaj ani nie myj filtrów w wodzie ani w innych cieczach.
4. Wkłady czyść co miesiąc lub częściej (w zależności od częstotliwości użytkowania). Jeżeli któryś z wkładów jest zbyt brudny lub uszkodzony to wymień go na nowy.
5. Po oczyszczeniu zamontuj filtry na swoich miejscach, zamontuj pokrywę (10), załóż worek na kurz (14) i zamknij pokrywę worka (5)

CZYSZCZENIE I KONSERWACJA

1. Obudowę odkurzacza i pozostałe jego zewnętrzne elementy czyścić od czasu do czasu wilgotną ściereczką. Pozwoli to utrzymać dobry wygląd urządzenia.
2. Nie wolno w tym celu stosować ostrych przedmiotów i wszelkiego rodzaju silnych środków czyszczących (np. rozpuszczalników), gdyż uszkodzi to trwale obudowę odkurzacza.
3. W przypadku filtrów powietrza i worka na kurz należy postępować według w/w wskazówek.

W RAZIE AWARII

Rodzaj awarii:	Możliwe przyczyny:	Wskazówki:
pokrywa przednia niedomknięta	worek na kurz nie założony lub założony nieprawidłowo	zainstaluj prawidłowo worek na kurz
przegrzanie obudowy odkurzacza	lekkie nagrzanie obudowy jest zjawiskiem normalnym, przy silnym nagraniu bezzwłocznie wyłącz odkurzacz i skontaktuj się z serwisem	
niska moc ssąca	silnie zanieczyszczone filtry	wyczyść lub wymień filtry
	zapełniony worek na kurz	wymień worek na kurz lub opróżnij worek tekstylny
	zapchany wąż lub rura przedłużająca	usuń wszelkie przedmioty zapychające wąż lub rurę

DANE TECHNICZNE

Parametry techniczne podane są na tabliczce znamionowej produktu.

Długość przewodu sieciowego: 4,50 m

Zasięg odkurzacza: 6,50m



UWAGA! Firma MPM agd S.A. zastrzeża sobie możliwość zmian technicznych.

AKCESORIA
I CZĘŚCI ZAMIENNE KUPISZ NA
mpmstrefa.pl



Prawidłowe usuwanie produktu (zużyty sprzęt elektryczny i elektroniczny)



Oznaczenie umieszczane na produkcie wskazuje, że produktu po upływie okresu użytkowania nie należy wyrzucać z innymi odpadami pochodzącymi z gospodarstw domowych. Zużyty sprzęt może mieć szkodliwy wpływ na środowisko i zdrowie ludzi z uwagi na potencjalną zawartość niebezpiecznych substancji, mieszanin oraz części składowych. Mieszanie elektroodpadów z innymi odpadami lub ich nieprofesjonalny demontaż może prowadzić do uwolnienia substancji szkodliwych dla zdrowia i środowiska. Zużyte urządzenie należy dostarczyć do punktu odbioru zużytego sprzętu elektrycznego i elektronicznego. W celu uzyskania szczegółowych informacji na temat miejsca oddawania odpadów elektrycznych i elektronicznych użytkownik powinien skontaktować się z gminnym punktem zbierania zużytego sprzętu lub zakładem przetwarzania zużytego sprzętu.

ПЕРЕД ПЕРШИМ ВИКОРИСТАННЯМ СЛІД ОЗНАЙОМИТИСЬ З ІНСТРУКЦІЄЮ З ЕКСПЛУАТАЦІЇ

- Перед використанням слід прочитати інструкцію з обслуговування.
- Завжди витягуйте вилку з розетки, коли прилад не використовується або перед очищенням.
- Перевірте, чи параметри живлення на заводській табличці пристрою відповідають параметрам Вашої мережі живлення.
- Не вішайте кабель живлення на гострі краї та не допускайте контакту з гарячими поверхнями.
- Ніколи не тягніть за шнур, щоб від'єднати пристрій від джерела живлення.
- Ніколи не залишайте увімкнений пилосос без нагляду.
- Будьте особливо обережні, коли поблизу знаходяться діти.
- Не допускайте, щоб пилосос проїжджав по кабелю живлення, оскільки це може пошкодити ізоляційну оболонку кабелю.
- Не намагайтеся використовувати пилосос, якщо ви підозрюєте будь-які технічні пошкодження.
- Не використовуйте пошкоджений пристрій, зокрема, коли кабель живлення або штепсельна вилка пошкоджені – у цьому випадку зверніться до авторизованого сервісного центру для ремонту пристрою.
- Використання аксесуарів, не рекомендованих виробником, може призвести до пошкодження пристрою, пожежі або травм.
- Будьте особливо обережні, працюючи з пилососом на сходах.
- Не занурюйте пристрій, шнур і штепсельну вилку у воду чи інші рідини – завжди тримайте шнур живлення та штепсельну вилку сухими.
- Не використовуйте пилосос для збирання легкозаймистих та корозійних рідин, розчинників, сірників, попелу, недопалків, масел, гострих предметів тощо. Це може пошкодити пристрій або навіть викликати пожежу! Також не працюйте пилососом поблизу легкозаймистих рідин і речовин!
- Враховуючи пластиковий корпус пилососа, тримайте пристрій подалі від джерел тепла (обігрівачів, плит тощо).
- Не закривайте вхідні та вихідні отвори пилососа!
- Пилосос призначений для використання виключно в домашніх умовах.

- Цим пристроєм можуть користуватися діти віком від 8 років, а також особи з обмеженими фізичними та розумовими здібностями, як і люди, які не мають досвіду та знань в області поводження з пристроєм, за умови, що користування відбуватиметься під наглядом, було проведено інструктаж щодо безпечного використання пристрою, і якщо їм відомі пов'язані з цим ризики. Діти без нагляду не повинні проводити чистку та технічне обслуговування пристрою.
- Необхідно слідкувати за тим, щоб діти не гралися обладнанням / пристроєм.
- Пристрій і кабель живлення зберігати в місці, недоступному для дітей віком до 8 років.
- Не чистите пилососом людей та тварин і виявляйте особливу обережність, щоб не наближати насадок до очей та вух.
- Вимкніть обладнання та від'єднайте його від джерела живлення перед заміною оснащення.
- Не використовуйте пилосос без фільтрів або якщо вони пошкоджені.
- Перевірте всмоктувальний шланг, трубки та форсунки – видаліть сміття зсередини.
- Використовуйте пилосос тільки в приміщенні і тільки для прибирання сухих поверхонь. Килими, що були очищені у вологому режимі, слід висушити перед очищенням пилососом.
- З метою безпеки дітей не залишайте частини упаковки у вільному доступі (поліетиленові пакети, картонні коробки, полістирол тощо).
- **ПОПЕРЕДЖЕННЯ! Не дозволяйте дітям гратися плівкою. Небезпека задухи!**

ОПИС ПРИСТРОЮ

- | | |
|--|--|
| 1. Вимикач | 10. Кришка вихлопного фільтра |
| 2. Ручка для пилососа | 11. Витяжний фільтр |
| 3. Путівник | 12. Каркас сумки |
| 4. Індикатор заповнення мішка для пилу | 13. Відсік для зберігання щілинної насадки |
| 5. Верхня кришка | 14. Мішок для пилу |
| 6. Кнопка відкриття кришки | 15. Колеса |
| 7. Гніздо для підключення всмоктувального шланга | 16. Телескопічна трубка |
| 8. Вертикальна ручка для перенесення | 17. Фіксує кільце всмоктувального шланга |
| 9. Кабель живлення | 18. Всмоктувальний шланг |
| | 19. Тримач всмоктувального шланга |

- | | |
|--|------------------------------|
| 20. Насадка для підлоги та килимів | 22. Фільтр двигуна |
| 21. Щілинний інструмент з рухомою щіткою | 23. Кнопка втягування кабелю |

ЕЛЕКТРОСТАТИКА

Прибирання пирососом деяких поверхонь в умовах низької вологості повітря може призвести до незначного накопичення статичної електрики в пристрої. Це природне явище, не пошкоджує пристрій, і не є його дефектом.

Щоб звести до мінімуму це явище, рекомендується:

- розряджати пристрій, часто торкаючись трубою металевих предметів у кімнаті,
- збільшити вологість повітря в приміщенні,
- використовувати загальнодоступні антистатичні засоби.

МОНТАЖ ПРИСТРОЮ

1. Натисніть на дві засувки на стопорному кільці всмоктувального шланга (17), потім вставте кільце в отвір (7) і відпустіть засувки. Щоб зняти ці компоненти, натисніть на засувки ще раз і витягніть кільце (17) з отвору (7).
2. Приєднайте телескопічну трубку (16) до іншої сторони всмоктувального шланга. Приєднайте одну з всмоктувальних насадок (20) або (21) до кінця труби.

ВИКОРИСТАННЯ ПРИСТРОЮ

1. Перед увімкненням пирососа розмотайте шнур живлення (9) до потрібної довжини та вставте вилку в розетку. Жовта позначка на шнурі живлення вказує на оптимальну довжину. Не простягайте шнур за межі червоної позначки!. Не натискайте кнопку намотування шнура під час розмотування шнура.
2. Натисніть перемикач (1), щоб увімкнути пиросос.

УВАГА! Якщо всмоктувальна труба засмічена або мішок для пилу заповнений до максимуму, індикатор заповнення мішка стане червоним. Після цього слід порожній мішок для пилу або усунути причину засмічення всмоктувальної труби.

3. Для змотування шнура живлення натисніть однією рукою кнопку (23), а іншою рукою притримуйте шнур, щоб він не зрушився раптово, через що він може пошкодитись.
4. Використовуйте напрямну (3) на задній панелі пирососа, щоб оптимально розташувати пристрій після використання. Помістіть розташовану на задній частині наконечника для килимів та підлоги шину разом з підключеним всмоктувальним шлангом і телескопічною трубою на напрямній. Друга напрямна для зручного зберігання пирососа у вертикальному положенні розташована під пристроєм.

ОПИС АКЕСУАРАВ:

НАСАДКА ДЛЯ ПІДЛОГИ ТА КИЛИМІВ

Призначена для очищення великих плоских поверхонь. Оснащена колесами для полегшення переміщення у важкодоступних місцях і гнучким з'єднанням, що з'єднує її з всмоктувальним шлангом, що дозволяє направляти її під різними кутами. Після натискання кнопки на верхньому корпусі насадки (перемикання її в режим щітки) на нижній частині насадки з'являється ряд жорстких щетинок, що дозволить прибирати тверду підлогу.

ЩІЛИННА НАСАДКА З РУХОМОЮ ЩІТКОЮ

Використовується для очищення важкодоступних місць, наприклад, кутів кімнати, біля меблів і під ними, а також у складках і щілинах. Також ідеально підходить для чищення комп'ютерних клавіатур, ящиків, радіаторів та віконних рам.

СПОРОЖНЕННЯ МІШКА ДЛЯ ПИЛУ

Щоб спорожнити мішок для пилу, вимкніть пилосос, від'єднайте його від джерела живлення, від'єднайте вузький всмоктувальний шланг (18), потім за допомогою кнопки (6) відкрийте верхню кришку (5) і зніміть мішок з рамою. Потім витягніть мішок із рами (12) і видаліть пластиковий шов, що закриває мішок над сміттєвим баком. Після спорожнення мішка замініть ущільнювальний шов мішка, вставте мішок у раму та помістіть рамку в контейнер для пилу. Нарешті закрийте кришку (5).

ОЧИЩЕННЯ І ЗАМІНА ПОВІТРЯНИХ ФІЛЬТРІВ

Для нормальної роботи пилососа необхідно час від часу замінювати або чистити фільтр, що закриває двигун з боку мішка для пилу, а також фільтр на виході повітря. Для цього відключіть пристрій від джерела живлення, від'єднайте всмоктувальну трубку.

1. Відкрийте кришку (5), зніміть мішок для пилу (14), а потім зніміть сітку фільтра двигуна (22). Витягніть вставку фільтра.
2. Зніміть кришку (10) і обережно витягніть випускний фільтр (11).
3. Видаліть пил із знятих фільтрів тонкою щетиною. Не занурюйте та не мийте фільтри у воді чи інших рідинах.
4. Очищайте картриджі щомісяця або частіше (залежно від частоти використання). Якщо якийсь із картриджів занадто забруднений або пошкоджений, замініть його новим.
5. Після очищення знову встановіть фільтри, установіть кришку (10), закрийте мішок для пилу (14) і закрийте кришку мішка для пилу (5).

ОЧИЩЕННЯ І ДОГЛЯД

1. Час від часу протирайте корпус пилососа та інші його зовнішні компоненти вологою ганчіркою. Це забезпечить гарний вигляд вашого пристрою.
2. Забороняється використовувати гострі предмети та всілякі сильні засоби для чищення (наприклад, розчинники), оскільки це може остаточно пошкодити корпус пилососа.
3. Що стосується повітряних фільтрів, дотримуйтесь вищезгаданих інструкцій.

У РАЗІ НЕСПРАВНОСТІ

Тип несправності:	Можливі причини:	Поради:
передня кришка не закрита	мішок для пилу не вставлено або вставлено неправильно	правильно встановіть мішок для пилу
перегрів корпусу пилососа	незначний нагрів корпусу - це нормально, якщо він дуже гарячий, негайно вимкніть пилосос і дочекайтеся, поки він охолоне	
низька потужність всмоктування	сильно забруднені фільтри	очистити або замінити фільтри
	мішок для пилу повний	замініть мішок для пилу або спорожніть текстильний мішок
	забитий шланг або труба-подовжувач	видалити всі предмети, що блокують шланг або трубу

ТЕХНІЧНІ ДАНІ

Технічні параметри наведено на заводській табличці виробу.

Довжина мережевого кабелю: 4,50 м

Діапазон дії пилососу: 6,50 м



УВАГА! Фірма MPM agd S.A. залишає за собою право вносити технічні зміни.

Цей посібник перекладено машинним перекладом.

Якщо у вас є сумніви, будь ласка, зверніться до його англомовної версії.

Правильная утилизация продукта (изношенное электрическое и электронное оборудование)



Маркировка на продукте указывает на то, что продукт не следует выбрасывать вместе с другими бытовыми отходами по окончании срока службы. Изношенное оборудование может оказывать вредное воздействие на окружающую среду и здоровье человека из-за потенциального содержания опасных веществ, смесей и компонентов. Смешивание отходов в виде изношенного электронного и электрического оборудования с другими отходами или их непрофессиональная разборка может привести к выбросу веществ, вредных для здоровья и окружающей среды. Изношенное устройство необходимо сдать на пункт сбора отработанного электрического и электронного оборудования. Чтобы получить подробную информацию о месте сдачи электрических и электронных отходов, пользователь должен обратиться в местный пункт сбора оборудования для утилизации или на завод по переработке изношенного оборудования.

Szanowny Kliencie!

Dziękujemy za zakup naszego produktu. Mamy nadzieję, że spełni on Twoje oczekiwania i będzie służył Ci przez wiele lat.

W przypadku jakichkolwiek wątpliwości na temat funkcjonowania lub awarii produktu prosimy o kontakt z Serwisem Centralnym. Dołożyliśmy starań, aby procedury reklamacyjne były maksymalnie uproszczone.

Karta gwarancyjna/Warranty card

Data sprzedaży/
Date of sale

Podpis sprzedawcy/
Signature of Seller

Pieczętka sklepu/
Stamp shop

JAK POSTĘPOWAĆ W PRZYPADKU REKLAMACJI

1. ZADZWOŃ

W razie awarii urządzenia skontaktuj się z naszym Serwisem Centralnym pod numerem telefonu +48 (22) 380 52 40 od poniedziałku do piątku w godzinach 7.00-15.00.

2. ZAPAKUJ

Po uwzględnieniu reklamacji zapakuj uszkodzony produkt w oryginalne lub zastępcze opakowanie, które jest niezbędne w czasie transportu. Dołącz kartę gwarancyjną, dowód zakupu oraz krótką notatkę na temat ujawnionej usterki wraz z podaniem numeru kontaktowego.

W przypadku pytań lub wątpliwości prosimy o kontakt z Serwisem Centralnym:

12-100 Szczytno,
Korpele 71,
+48 (89) 623 11 00
+48 501 79 00 11

serwis@mpm.pl
www.mpm.pl

3. PRZEKAŻ KURIEROWI

Przesyłki są odbierane i dostarczane do Serwisu Centralnego na adres: Korpele 71, 12-100 Szczytno na nasz koszt (dotyczy napraw gwarancyjnych) **za pośrednictwem firmy kurierskiej wskazanej przez Serwis Centralny.**

Przed zgłoszeniem reklamacji prosimy o zapoznanie się z warunkami gwarancji.

Zapoznałem się i akceptuję warunki niniejszej gwarancji.

Czytelny podpis kupującego/
Legible signature of the buyer

OŚWIADCZENIE GWARANCYJNE

1. W przypadku braku zgodności rzeczy sprzedanej z umową kupującemu z mocy prawa przysługują środki ochrony prawnej ze strony i na koszt sprzedawcy. Gwarancja, której warunki określa niniejsze oświadczenie gwarancyjne nie ma wpływu na te środki ochrony prawnej.
2. Gwarancji określonej w niniejszym oświadczeniu gwarancyjnym udziela gwarant – MPM AGD Spółka Akcyjna (KRS nr 0000399132, ul. Brzozowa 3, 05-822 Milanówek).
3. Gwarancja dotyczy produktu, do którego niniejsze oświadczenie jest dołączane (nazwa, typ i model produktu widnieje obok).
4. GWARANCJĄ NIE SĄ OBJĘTE:
 - a) sznury połączeniowe, wtyki, gniazda, węże ssące, baterie, akumulatory, nożyki itp.;
 - b) uszkodzenia mechaniczne, termiczne, chemiczne i wszystkie inne spowodowane działaniem bądź zaniechaniem użytkownika albo działaniem siły zewnętrznej (przepięcia w sieci, przekroczone temperatury otoczenia, wyładowania atmosferyczne, używanie niezgodnych z instrukcją obsługi środków eksploatacyjnych lub czyszczących, uszkodzenia spowodowane przez obce przedmioty, które dostały się do wnętrza, np.: wilgoć, korozja, pył, itp.);
 - c) uszkodzenia powstałe wskutek naturalnego częściowego lub całkowitego zużycia zgodnie z właściwościami albo przeznaczeniem produktu; żarówki;
 - d) uszkodzenia wynikłe na skutek:
 - przeróbek i zmian konstrukcyjnych dokonywanych przez użytkownika lub osoby trzecie;
 - okoliczności, za które nie odpowiada ani wytwórca, ani sprzedawca, a w szczególności na skutek niewłaściwej lub niezgodnej z instrukcją instalacji, użytkowania albo innych przyczyn leżących po stronie użytkownika lub osób trzecich (używania NIEORYGINALNYCH materiałów lub akcesoriów);
 - nieprawidłowego transportu;
 - e) celowe uszkodzenie sprzętu;
 - f) uszkodzenia elementów ze szkła, ceramiki;
 - g) czynności konserwacyjne;
 - h) gwarancja nie obejmuje dokonywania czynności przewidzianych w instrukcji obsługi, do wykonania których zobowiązany jest użytkownik we własnym zakresie i na własny koszt, np.: zainstalowanie, sprawdzenie działania, itp.
5. Gwarancji udziela się na okres 24 miesięcy od daty zakupu. Okres gwarancyjny przedłuża się o czas trwania naprawy. Gwarancja jest ważna na terytorium Polski.
6. Objęty gwarancją produkt, którego wada ujawni się w okresie gwarancji podlega, w terminie 30 dni, bezpłatnej naprawie lub wymianie na nowy, wolny od wad. Reklamujący ma prawo żądania wymiany produktu na nowy, w przypadku gdy:
 - a) naprawa nie zostanie wykonana w terminie 30 dni od dnia udostępnienia gwarantowi wadliwego produktu lub innym terminie, uzgodnionym z reklamującym,
 - b) w produkcie ujawni się wada uniemożliwiająca jego używanie zgodnie z przeznaczeniem, w sytuacji, gdy uprzednio produkt już pięciokrotnie podlegał naprawie przez gwaranta.
7. Uprawnienia z tytułu gwarancji mogą być realizowane jedynie po przedstawieniu przez reklamującego ważnej karty gwarancyjnej wraz z dowodem zakupu. Samowolne zmiany wpisów w karcie gwarancyjnej lub dokonywanie napraw we własnym zakresie powoduje utratę gwarancji. Karta gwarancyjna bez wpisanej nazwy urządzenia, typu, modelu, daty sprzedaży, czytelnego stempla sklepu, (w przypadku kuchni gazowej lub elektrycznej, gwarancja musi posiadać adnotację o podłączeniu do instalacji przez osobę o odpowiednich uprawnieniach) a także bez czytelnego podpisu kupującego jest nieważna.
8. Urządzenia firmy MPM przeznaczone są do używania wyłącznie w gospodarstwie domowym do celów niezwiązanych z działalnością gospodarczą. Używanie produktu niezgodne z takim przeznaczeniem powoduje utratę gwarancji.
9. Uszkodzenie lub usunięcie tabliczki znamionowej z produktu powoduje utratę gwarancji
10. Procedura korzystania z gwarancji jest następująca:

W razie ujawnienia się wady produktu reklamujący może – jeżeli nie generuje to dla niego kosztów – dostarczyć produkt do autoryzowanego punktu serwisowego MPM (wykaz punktów serwisowych znajduje się na stronie www.mpm.pl) przekazując przy tym dane kontaktowe umożliwiające komunikację z reklamującym.

Ewentualnie reklamujący może skontaktować się z Serwisem Centralnym MPM w Szczytnie (12-100 Szczytno, Korpele 71) w pod numerem telefonu: +48 (89) 623 11 00 lub +48 501 79 00 11 w godzinach 7.00–15.00 (numer dostępny od poniedziałku do piątku z wyjątkiem dni ustawowo wolnych od pracy) lub mailowo: serwis@mpm.pl, celem uzgodnienia sposobu odebrania produktu od reklamującego (na koszt gwaranta) – to rozwiązanie jest szczególnie zalecane w przypadku, gdy produkt wymaga fachowego demontażu.

Produkt przekazywany gwarantowi powinien być czysty. Gwarant może odmówić przyjęcia do naprawy sprzętu brudnego lub oczyścić go na koszt reklamującego.
11. Gwarant poświadczają w karcie gwarancyjnej datę naprawy gwarancyjnej.

Data naprawy/
Date of repair

Numer naprawy/
Number repair

**Opis wykonywanych czynności oraz
wymienionych części/**
*Description of activities performed and
specific parts*

**Pieczętka punktu
serwisowego/**
Stamp service point

Data naprawy/ <i>Date of repair</i>	Numer naprawy/ <i>Number repair</i>	Opis wykonywanych czynności oraz wymienionych części/ <i>Description of activities performed and specific parts</i>	Pieczętka punktu serwisowego/ <i>Stamp service point</i>

Numer seryjny/
Serial number

