

BROWIN

- PL** INSTRUKCJA OBSŁUGI
WĘDZARNIA ELEKTRYCZNA OGRODOWA dragON WOOD 60 E
- EN** USER MANUAL
dragON ELECTRIC SMOKER WITH SMOKE GENERATOR
- DE** BEDIENUNGSANLEITUNG
Elektrischer Gartenräucherofen dragON wood 60 E
- FR** NOTICE D'UTILISATION
FUMOIR ÉLECTRIQUE DE JARDIN dragON WOOD 60 E



No 330340

*zdjęcie poglądowe | illustrative photo



INSTRUKCJA OBSŁUGI WĘDZARNIA ELEKTRYCZNA OGRODOWA dragON WOOD 60 E

UWAGA!

W celu zapewnienia bezpiecznej eksploatacji urządzenia prosimy o uważne zapoznanie się i stosowanie w całości do zaleceń niniejszej instrukcji obsługi.

UWAGA!

Każda inna forma wykorzystania i użytkowania urządzenia niezgodna z formą opisaną w treści niniejszej instrukcji obsługi jest zabroniona.

UWAGA!

Urządzenie zasilane jest niebezpiecznym dla życia napięciem 230 V.

1. Informacje ogólne

DragON Wood 60 E z generatorem dymu to ogrodowa wędzarnia elektryczna, drewniana, przeznaczona do wędzenia, suszenia, podgrzewania lub podpiekania artykułów spożywczych.

2. Wskazówki bezpieczeństwa

- **Ogólne wskazówki dotyczące bezpieczeństwa pracy z urządzeniami elektrycznymi.**

OSTRZEŻENIE

Należy zapoznać się ze wszystkimi ostrzeżeniami i wskazówkami dotyczącymi bezpieczeństwa użytkownika oraz ilustracjami i danymi technicznymi dostarczonymi wraz niniejszym urządzeniem. Nieprzestrzeganie poniższych wskazówek może stać się przyczyną porażenia prądem elektrycznym, pożaru i/lub poważnych obrażeń ciała.

Należy zachować wszystkie przepisy i wskazówki bezpieczeństwa dla dalszego stosowania. Pojęcie „urządzenie elektryczne” odnosi się do urządzenia elektrycznego zasilanego energią elektryczną z sieci (z przewodem zasilającym).

- **Bezpieczeństwo w miejscu użytkowania**

UWAGA: używać tylko na zewnątrz budynku pod zadaszeniem / wiatą.

- **Zabrania się narażania urządzenia na oddziaływanie czynników atmosferycznych, takich jak deszcz, mróz, nadmierne nasłonecznienie itp.**
- **Miejsce użytkowania należy utrzymywać w czystości.** Zabrania się pozostawiania urządzenia bez nadzoru.
- **Urządzenia nie należy używać w pobliżu łatwopalnych cieczy, gazów lub pyłów.** Podczas pracy grzałka zainstalowana w urządzeniu rozgrzewa się do wysokiej temperatury, która może spowodować zapłon pyłów lub oparów i doprowadzić do wybuchu.
- **Należy zachować szczególną ostrożność przy wykonywaniu czynności wewnątrz komory wędzarniczej w bliskim sąsiedztwie grzałki i elementów gorących.** Bezpośredni kontakt bez odpowiedniego zabezpieczenia grozi poparzeniem.
- **Zakazuje się obsługi urządzenia bez użycia odpowiednich środków ochrony indywidualnej.**
- **Podczas użytkowania urządzenia należy zwracać uwagę na to, aby dzieci i inne osoby postronne nie znajdowały się zbyt blisko gorących elementów zewnętrznych, np. generatora dymu.** Kontakt bezpośredni z korpusem generatora dymu może powodować poparzenia.
- **Zabrania się obsługi urządzenia przez osoby niepełnoletnie oraz osoby dorosłe o ograniczonych zdolnościach zdrowotnych.**
- **Należy unikać nienaturalnych pozycji pracy urządzenia.** Należy dbać o stabilne usytuowanie urządzenia.
- **Nie przenosić urządzenia podczas pracy.** Należy odczekać aż wędzarnia ostygnie.

- **Bezpieczeństwo elektryczne**

Urządzenie zasilane jest napięciem 230 V AC. Wszelkie działania naprawcze mogą być wykonywane jedynie przez wyspecjalizowane jednostki serwisowe.

- **Zabrania się samodzielnego wykonywania drobnych napraw.**
- **Wszelkie czynności konserwacyjne muszą być przeprowadzone, gdy urządzenie jest odłączone od źródła zasilania.**
- **Wtyczka urządzenia elektrycznego musi pasować do gniazd. Nie wolno w żadnej sytuacji i w żaden sposób modyfikować wtyczki. Podczas użytkowania urządzenia elektrycznego z uziemieniem ochronnym nie wolno stosować żadnych wtyków adaptacyjnych.**
- **Zaleca się, aby urządzenie zasilane było z gniazdka posiadającego w instalacji bezpiecznik różnicowo-prądowy.**
- **Urządzenia nie wolno narażać na kontakt z deszczem.**
- **Nie używać przewodu zasilającego do innych celów. Nie wolno używać przewodu do przesuwania urządzenia; nie wolno też wyciągać wtyczki z gniazda pociągając za przewód. Przewód należy chronić przed wysokimi temperaturami, należy go trzymać z dala od ostrych krawędzi.**
- **Nie podłączać wędzarni elektrycznej, dopóki nie będzie całkowicie złożona i gotowa do użycia.**
- **Używać tylko uziemionego gniazdka elektrycznego.**
- **Nigdy nie używać urządzenia, które działa nieprawidłowo lub jest uszkodzone.**
- **Podczas obsługi wędzarni elektrycznej należy zawsze mieć pod ręką gaśnicę proszkową.**
- **Nigdy nie używać urządzenia elektrycznego z uszkodzoną wtyczką lub przewodem.**
- **Jeśli przewód zasilający zostanie uszkodzony, musi zostać wymieniony przez producenta.**

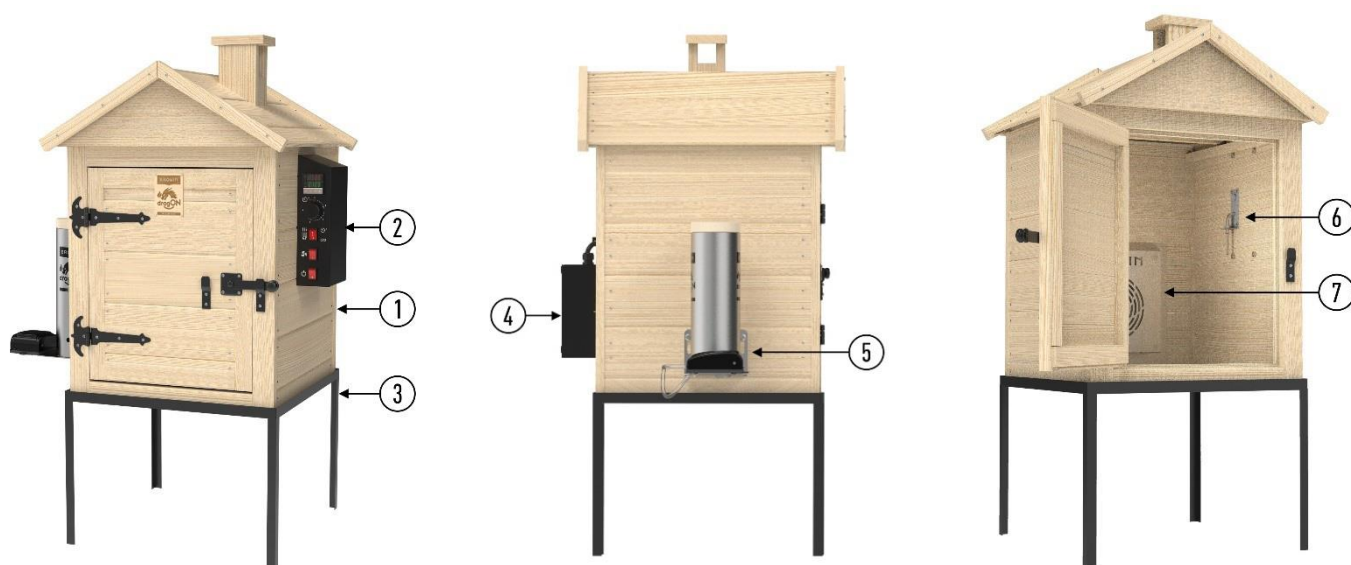
ZALECENIA

- Przez rozpoczęciem wędzenia upewnij się, że komin jest w pełni drożny.
- Nie przykrywaj rusztów folią aluminiową, ponieważ nie pozwoli to na prawidłowy przepływ ciepła.
- Nie przeciążaj wędzarni nadmierną ilością produktów do uwędzenia za jednym razem. Bardzo duże ilości wsadu mogą uwięzić ciepło, wydłużyć czas i spowodować nierównomierne wędzenie. Pozostaw przestrzeń między produktami, aby zapewnić prawidłowy obieg ciepła.
- Bardzo niskie temperatury mogą wydłużyć czas wędzenia.
- **Po użyciu przechowuj wędzarnię w suchym miejscu.**

Główne elementy wędzarni:

1	Drewniana komora
2	Skrzynka z panelem sterowania
3	Stelaż metalowy
4	Skrzynka z silnikiem wentylatora
5	Generator dymu
6	Panel sterowania z sondą
7	Zespół grzałki termoobiegu

3. Opis budowy



Rys. 1

Proces wędzenia odbywa się w przestrzeni drewnianej komory (1) zamykanej drzwiczkami z rygłem oraz dachem (otwieralnym), na zawiasach. (Rys. 2)

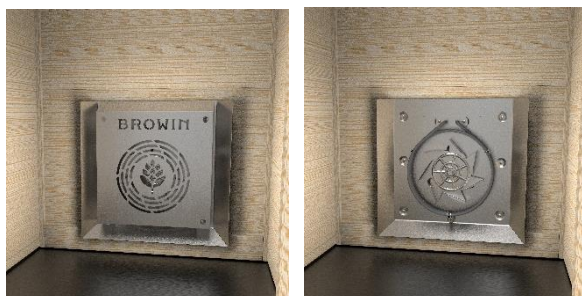


Rys. 2

W lewej bocznej ścianie drewnianej komory wykonane są otwory przewidziane do zamontowania generatora dymu dragON JET 1 z pompką elektryczną (5). (Rys. 3)



Rys. 3



Rys. 4

Wewnątrz drewnianej komory znajduje się zespół grzałki termoobiegu, gdzie po zdjęciu osłony głównej znajduje się grzałka oraz wentylator. (Rys. 4)

UWAGA !!!

Elementy zespołu grzałki termoobiegu oraz generatora dymu podczas pracy wędzarni nagrzewają się do bardzo wysokich temperatur. Należy zachować szczególną ostrożność, ponieważ dotyk bez rękawic grozi poparzeniem.

4. Opis działania

Drewniana, elektryczna wędzarnia ogrodowa zapewnia profesjonalne prowadzenie procesu wędzenia, suszenia lub podpiekania produktów spożywczych. Zainstalowana grzałka z termoobiegiem rozprowadza ciepło w całej przestrzeni drewnianej komory, a to sprawia, że proces wędzenia staje się dużo szybszy i efektywniejszy. Innowacyjny generator dymu umożliwia wykorzystanie wszystkich walorów wędzenia z użyciem zrębków wędzarniczych.

Praca wędzarni nadzorowana jest przez sterownik PID za pomocą termostatu, który w sytuacji niebezpiecznej, tj. temperaturze powyżej 110°C, odłączy zasilanie.

5. Montaż i przygotowanie urządzenia do pracy

Miejsce ustawienia urządzenia powinno znajdować się na zewnątrz budynku oraz być zadaszone.

Powinno również zapewniać zasilanie energią elektryczną z uziemieniem.

Wędzarnia powinna być ustawiona na stabilnym podłożu. Ze względu na instalację elektryczną oraz nagrzewające się elementy należy z dużą starannością dobrać jak najbardziej płaskie, trudnopalne podłoże, aby nie wystąpiło ryzyko przewrócenia się urządzenia i spowodowania pożaru. Wędzarnię należy przenosić w min. 2 osoby – ze względu na jej ciężar i gabaryty.

Rys. 5



Nr	Opis	Ilość
1	Stelaż metalowy	1
2	Drewniana komora	1
3	Dach	1
4	Kominek	1
5	Listwy do daszku	4
6	Belki drewniane do zawieszania produktów	3
7	Haki wędzarnicze	5

8	Zestaw wkrętów do montażu kominka i listew przydachowych	16
9	Zestaw wkrętów do montażu zawiasów	10
10	Zawiasy do dachu	2
11	Generator dymu dragON Jet 1 z pompką	1
12	Przewód zasilający	1
13	Zrębki węzarnicze	1
	Instrukcja – węzarnia	1
	Instrukcja generatora dymu	1

Montaż

1. Przygotuj miejsce pracy i narzędzia.

Przed montażem uważnie przeczytaj załączoną instrukcję.

Potrzebne narzędzia: wkrętarka, wiertarka, śrubokręt krzyżakowy.

2. Montaż korpusu węzarni

Drewnianą komorę (2) ustaw na metalowym stelażu (1). Dach (3) połóż na płaskim podłożu i odwróć wewnętrzną stroną do góry. Odrysuj kontur podstawy kominka (4) w miejscu wyfrezowanego w daszku otworu tak, aby oznaczyć miejsce mocowania kominka. Od spodu daszku, w obrysie kominka wkręć 4 wkręty (8) w taki sposób, aby ich czubki nieco wystawały poza daszek. Odwróć daszek, nałóż kominek i dociskając go dokręć wkręty. Dach umieść na komorze. Do przedniej oraz tylnej krawędzi dachu dokręć listwy (5) – za pomocą wkrętów (8), używając 3 wkrętów na każdą listwę. Listwy te stanowią jedynie element dekoracyjny. Daszek możesz przymocować do komory węzarni za pomocą zawiasów (10), mocowanych najlepiej w równych odstępach od brzegu komory (ok. 2 cm). Do montażu zawiasów użyj wkrętów (9). Środkowy otwór w zawiasie pozostaw pusty – w celu uniknięcia rozwarstwienia drewna.

3. Montaż generatora dymu dragON Jet 1

Montaż generatora dymu dragON Jet 1 opisany jest w instrukcji obsługi generatora zawartej w zestawie.

6. Panel sterowania



Opis elementów panelu sterowania:

- Sterownik – wyświetla temperatury, zadaną i aktualną oraz umożliwia ustawienie temperatury w zakresie 0-90°C,
- Minutnik – poprzez jego przekręcenie do zadanej pozycji uruchamia się praca grzałki oraz odliczanie czasu w zakresie 0-4 h,
- Włącznik zasilania głównego – włącz / wyłącz główne zasilanie,
- Włącznik wentylatora – włącz / wyłącz wentylator,
- Przełącznik funkcji grzania – przełącznik funkcji zasilania grzałki pomiędzy grzaniem stałym (poz. II) oraz grzaniem czasowym (poz. I).

Rys. 6

7. Obsługa

Przed przystąpieniem do procesu wędzenia jakichkolwiek produktów spożywczych należy dokonać "wypalenia" wędzarni. Proces ten powinien potrwać około 30 minut, a przeprowadza się go w celu spalenia wszelkich pozostałości produkcyjnych.

Wypalenia / Uruchomienia wędzarni elektrycznej ogrodowej drewnianej należy dokonywać zgodnie z następującą procedurą:

1. Opróżnij drewnianą komorę wędzarni z zabezpieczeń transportowych.
2. NIE wykonuj procesu wypalania w pomieszczeniu, proces ten MUSI być wykonywany na zewnątrz.
3. Podczas procesu wypalania używaj tylko temperatury i wentylatora.
4. Zamknij przednie drzwiczki.
5. **Podłącz przewód zasilający do gniazda w skrzynce silnika wentylatora**, a następnie do gniazda elektrycznego ze źródłem zasilania i uziemieniem (Rys. 7).
6. Naciśnij przycisk "włącznik zasilania głównego". (Rys. 6)



Rys. 7

7. **Na sterowniku ustaw maksymalną możliwą temperaturę (90°C) według następującej procedury (Rys. 8):**

a) Naciśnij przycisk z napisem "SET" – edycja wartości zadanej (jaką chcesz uzyskać) w dolnej części wyświetlacza (ZIELONA).

b) Naciskaj przycisk oznaczony strzałką w lewo, aby ustawić się kursorem w odpowiedniej pozycji do zmiany cyfry.

c) Ustaw wartość kolejno 0090 przy pomocy przycisków ze strzałkami w górę i w dół, a następnie zatwierdź ponownie, naciskając przycisk "SET".

d) Wartość temperatury pokazana w górnej części wyświetlacza (CZERWONA) jest wartością odczytaną przez czujnik temperatury – temperatura aktualna.



Rys. 8

8. Przełącznik funkcji grzania (Rys. 6) ustaw w pozycję "1", co oznacza, że grzałka będzie włączona przez czas określony pracą minutnika. Przełącznik funkcji grzania ustawiony w pozycji "2" oznacza ciągłą pracę grzałki, bez sterowania czasem.
9. Przekręć pokrętko minutnika (Rys. 6) na pierwszą "kreskę" – oznacza to włączenie pracy grzałki na 30 minut.
10. Uruchom wentylator (Rys. 6) włącznikiem wentylatora.
11. Odczekaj 30 minut na rozgrzanie się urządzenia – po tym czasie usłyszysz sygnał dźwiękowy (dzwonek) z minutnika i grzałka automatycznie wyłączy się.
12. Poczekać parę minut aż urządzenie się wychłodzi, aby móc je przenieść czy wykonywać inne czynności wewnątrz komory (dla efektywniejszego wychłodzenia komory otwórz dach i pozostaw włączony wentylator).

UWAGA !!!

Pamiętaj, aby podczas czynności wykonywanych wewnątrz rozgrzanej wędzarni zabezpieczyć dłonie rękawicami ochronnymi odpornymi na wysoką temperaturę.

Propozycje – etapy wędzenia:

- Wędzenie na zimno – odbywa się przy użyciu termoobiegu ustawionego na 25°C oraz dymogeneratora,
- Wędzenie na ciepło – odbywa się przy użyciu termoobiegu ustawionego na 30-50°C oraz dymogeneratora,

- Wędzenie na gorąco – odbywa się przy użyciu termoobiegu ustawionego na 55-60°C oraz dymogeneratora,
- Suszenie – odbywa się przy użyciu termoobiegu ustawionego na 60°C bez dymogeneratora,
- Podpiekanie – odbywa się przy użyciu termoobiegu ustawionego na 85°C w czasie 0,5-1,5 h bez dymogeneratora,

Praca wędzarni bez termoobiegu w temperaturze maksymalnej, tj. 90°C, dozwolona jest nie dłużej niż 4 godziny.

UWAGA! Nie pozostawiaj urządzenia bez nadzoru

8. Dane techniczne

1. Gabaryty:

- **wysokość całkowita: 1225 mm**
- **szerokość całkowita: 572 mm (810 mm z generatorem dymu)**
- **głębokość całkowita: 640 mm**
- wysokość komory: 600 mm
- szerokość komory: 500 mm
- głębokość komory: 500 mm
- ciężar całkowity: ~ 30 kg

2. Zasilanie elektryczne:

- Napięcie: 230 V 50 Hz
- Moc: 1500 W

3. Zabezpieczenie: 10A / KSD301 - 110°C

4. Stopień ochrony: IP31

9. Konserwacja i czyszczenie

Czyść wędzarnię po każdym użyciu, przedłuży to życie wędzarni oraz zapobiegnie powstawaniu pleśni i rdzy.

Czyszczenie wędzarni zacznij od odłączenia jej od zasilania, wygaszenia generatora dymu oraz wystudzenia wszystkich elementów metalowych do temperatury otoczenia. Kolejny krok to odłączenie generatora dymu. Generator umyj zgodnie z zaleceniami podanymi w instrukcji jego użytkowania. Następnie zdejmij z metalowej podstawy drewnianą komorę i wyczyść jej powierzchnię. W celu utrzymania prawidłowego funkcjonowania wędzarni zaleca się czyszczenie także jej wnętrza. Moką ścierką usuń pozostałości brudu na dnie wędzarni. Nie zaleca się użycia żadnej chemii do czyszczenia drewna we wnętrzu wędzarni. Szczególnie ważne jest dokładne wyczyszczenie sondy panelu sterowania po każdym użyciu – najlepiej dostępnym w Browinie specjalistycznym, bardzo skutecznym *Płynem do czyszczenia wędzarni*.

Przebarwienia drewna powstające podczas wędzenia są wynikiem naturalnych procesów.



USER MANUAL

dragON WOOD 60 E ELECTRIC SMOKER FOR THE BACKYARD

PLEASE NOTE!

In order to ensure the safe operation of the unit, please read this manual carefully and follow all instructions included in this manual.

PLEASE NOTE!

Any form of use and utilisation of the device that is not in accordance with the form described in the contents of this manual is prohibited.

PLEASE NOTE!

The device is powered by life-threatening 230 V of voltage.

1. General information

DragON Wood 60 E with smoke generator is a wooden electric smoker for the backyard, intended for smoking, drying, heating or roasting food products.

2. Safety tips

- **General guidelines regarding safety of working with electrical devices.**

WARNING

It is necessary to familiarise oneself with all warnings, safety-related instructions for use and the illustrations and technical data supplied with this device. Failure to observe the following instructions could result in electric shock, fire and/or serious injury.

Keep all regulations and safety instructions for further reference. The term 'electrical device' refers to an electrical device powered by electricity from the mains (with a power cable).

- **Safety at the place of use**

PLEASE NOTE: use only outdoors under a roof / canopy / shed.

- **It is forbidden to expose the device to weather conditions such as rain, frost, excessive sunlight, etc.**
- **The place of use should be kept clean.** It is forbidden to leave the device unattended.
- **The device should not be used near flammable liquids, gases or dust.** During operation, the heater installed in the unit heats up to a high temperature, which may ignite dust or fumes and lead to an explosion.
- **Particular care should be taken when carrying out operations inside the smoking chamber in close proximity to the heater and hot elements.** Direct contact without adequate protection poses a risk of burns.
- **It is forbidden to operate the device without wearing appropriate personal protective equipment.**
- **When using the appliance, care should be taken to ensure that children and other bystanders are not too close to hot external components, such as the smoke generator.** Direct contact with the body of the smoke generator may cause burns.
- **It is forbidden for minors and adults with limited physical abilities to operate the device.**
- **Unnatural working positions of the device should be avoided.** Care should be taken to ensure that the device is placed in a stable position.
- **Do not move the device when it is operating.** Allow the smoker to cool down.

- **Electrical safety**

The unit is supplied with 230 V AC. Any repair work must only be carried out by specialised service units.

- **It is prohibited to carry out minor repairs yourself.**
- **All maintenance must be carried out when the unit is disconnected from the power source.**
- **The plug of the electrical device must fit into the sockets.** The plug must not be modified in any situation or in any way. No adaptor plugs may be used when using an electrical appliance with protective earthing.
- **It is recommended that the device is powered from an outlet that has a residual current fuse in the system.**
- **The device must not be exposed to rain.**
- **Do not use the power cord for other purposes.** Do not use the cord to move the device. Do not pull the plug out of the socket by pulling on the cord. The power cord should be protected against high temperatures and kept away from sharp edges.

- **Do not connect the electric smoker until it is completely assembled and ready for use.**
- **Use only grounded power sockets.**
- **Never use a device that operates incorrectly or is damaged.**
- **Always have a powder extinguisher on hand when operating an electric smoker.**
- **Never use an electric device having a damaged plug or cable.**
- **If the power supply cable is damaged, it has to be replaced by the manufacturer.**

RECOMMENDATIONS

- Before smoking, make sure the chimney is fully unobstructed.
- Do not cover the grills with aluminium foil, as this will not allow the heat to flow properly.
- Do not overload the smoker with too many products to smoke at one time. Very large batches can trap heat, increase the smoking duration required and cause uneven smoking. Leave some space between products to ensure proper heat circulation.
- Very low temperatures can increase smoking duration required.
- **Store the smoker in a dry place.**

Main elements of the smoker:

1	Wooden chamber
2	Control panel box
3	Metal rack
4	Fan motor box
5	Smoke generator
6	Control panel with probe
7	Air circulation heater unit

3. Description of the structure

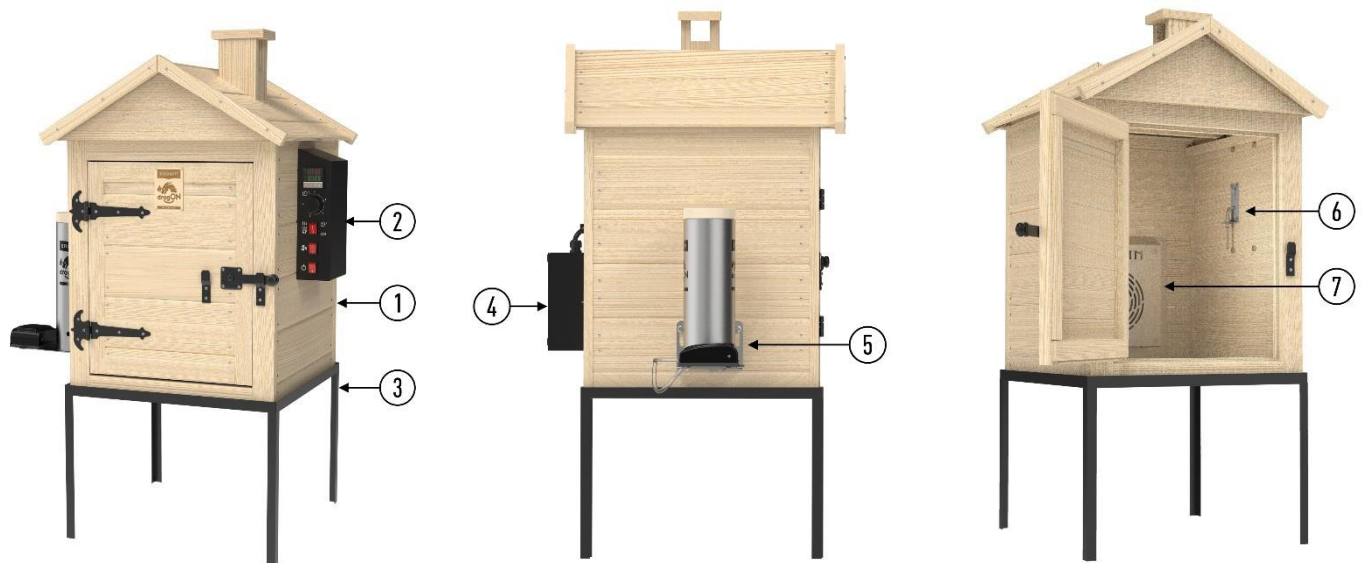


Fig. 1

The smoking process takes place within the space of a wooden chamber (1) closed by a door with a transom and a hinged (opening) roof. (Fig. 2)



Fig. 2.

In the left side wall of the wooden chamber, holes are made for mounting the dragON JET 1 smoke generator with electric pump (5). (Fig. 3)



Fig. 3

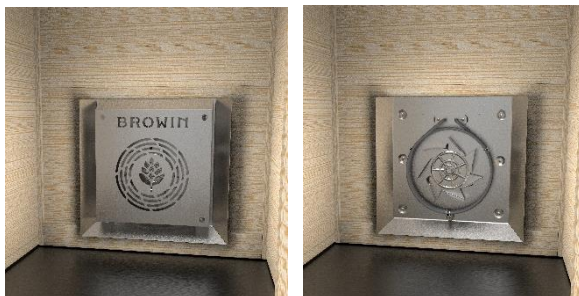


Fig. 4

PLEASE NOTE !!!

The elements of the air circulation heater unit and the smoke generator heat up to very high temperatures when the smoker is in operation. Special care should be taken, as touching them without gloves poses a risk of burns.

4. Description of functioning

The wooden electric garden smoker provides a professional way of smoking, drying or roasting food products. The installed air circulation heater distributes heat throughout the wooden chamber, and this makes the smoking process much faster and more efficient. The innovative smoke generator makes it possible to take advantage of all the benefits of smoking with the use of wood chips.

The operation of the smoker is supervised by a PID controller with the help of a thermostat, which will cut off power supply in an emergency situation - i.e. temperature exceeding 110°C.

5. Assembly and preparation of the device for operation

The location of the device should be outside the building and under cover.

It should also provide a grounded power supply.

The smoker should be placed on a stable surface. Due to the presence of electrical wiring system and heated components, great care must be taken to select as flat, flame-retardant a surface as possible so that there is no risk of the device tipping over and causing a fire. The smokehouse should be moved by at least 2 people in view of its weight and size.

Fig. 5



No.	Description	Number
1	Metal rack	1
2	Wooden chamber	1
3	Roof	1
4	Chimney	1
5	Roof slats	4
6	Wooden beams for hanging products for smoking	3
7	Hooks for smoking	5
8	Set of screws for installing the chimney and roof slats	16

9	Set of screws for installing hinges	10
10	Roof hinges	2
11	dragON Jet 1 smoke generator with a pump	1
12	Power supply cable	1
13	Wood chips for smoking	1
	Manual – smoker	1
	Manual for the smoke generator	1

Assembly

1. Prepare the workplace and tools.

Before assembling the smoker, read the attached manual carefully.

The tools required are: screw gun, drill and cross-head screwdriver.

2. Assembly of the smoker body

Place the wooden chamber (2) on the metal rack (1). Place the roof (3) on a flat surface and turn it upside down. Trace the outline of the chimney base (4) at the location of the hole milled in the roof so as to mark the place where the chimney needs to be attached. On the bottom of the roof, within the outline of the chimney, drive the 4 screws (8) in such a manner as to have their tips protrude above the roof. Turn the roof upside down and install the chimney. Then press it to the roof and drive the 4 screws in all the way. Place the roof on the chamber. Screw the slats (5) to the front and rear edge of the roof using screws (8) - use 3 per slat. These slats serve a decorative purpose only. You can attach the roof to the smoker chamber using hinges (10), which are best installed with application of equal spacing from the chamber edge (about 2 cm). Use screws (9) for installing hinges. Leave the middle opening in the hinge empty to avoid delamination of the wood.

3. Assembly of the dragON Jet 1 smoke generator

Assembly of the dragON Jet 1 smoke generator is described in the user manual for the generator, included in the kit.

6. Control panel

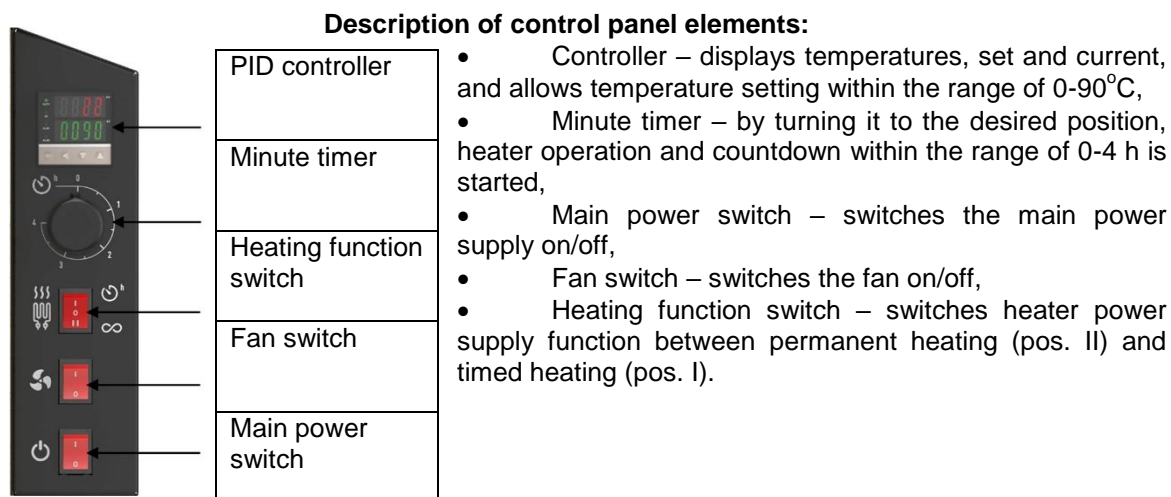


Fig. 6

7. Operation

Prior to commencing the process of smoking any food products it is always necessary to “fire” the smoker. This process should take about 30 minutes and is carried out to burn off any production residues.

The firing / starting up of the electric wooden smoker for the backyard must be carried out according to the following procedure:

1. Remove the transport restraints from the wooden chamber of the smoker.
2. DO NOT perform the firing process indoors, the process MUST be performed outdoors.
3. Use only the temperature and fan during the firing process.
4. Close the front door.
5. **Connect the power cord to the socket in the fan motor box**, and then to a power socket with a power source and grounding (Fig. 7).
6. Press the "main power switch" button. (Fig. 6)



Fig. 7

7. **Set the maximum possible temperature on the controller (90°C) in accordance with the following procedure** (Fig. 8):

- a) Press the "SET" button - edit the setpoint (that you want to achieve) at the bottom of the display (GREEN).
- b) Press the left arrow button to move the cursor to the correct position for changing the digit.
 - c) Set the value of 0090 sequentially using the up and down arrow keys, then confirm again by pressing the "SET" button.
- c) The temperature value shown at the top of the display (RED) is the value read by the temperature sensor – the current temperature.



Fig. 8

8. Set the heating function switch (Fig. 6) to position "1", which means that the heater will be on for the time determined by the minute timer operation. A heating function switch set to position "2" means continuous operation of the heater, without time control.
9. Turn the timer knob (Fig. 6) to the first "dash" - this means the heater will remain switched on for 30 minutes.
10. Start the fan (Fig. 6) using the fan switch.
11. Wait 30 minutes for the device to warm up - after this time you will hear a sound (ringing) from the timer and the heater will automatically switch off.
12. Wait a few minutes for the device to cool down so that you can move it or carry out other activities inside the chamber (for more effective cooling of the chamber, open the roof and leave the fan on).

PLEASE NOTE !!!

Remember to protect your hands with heat-resistant protective gloves when working inside a heated smoker.

Suggestions - smoking stages:

- Cold smoking – it is carried out with the air circulation set to 25°C and smoke generator,
- Warm smoking – it is carried out with the air circulation set to 30 - 50°C and smoke generator,
- Hot smoking – it is carried out with the air circulation set to 55 - 60°C and smoke generator,
- Drying – it is carried out with the air circulation set to 60°C without smoke generator,
- Roasting – it is carried out with the air circulation set to 85°C, for 0.5 - 1.5 h, without smoke generator,

Operation of the smoker without air circulation at the maximum temperature, i.e. 90°C, is not permitted for more than 4 hours.

PLEASE NOTE! Do not leave the device unattended

8. Technical data

1. Dimensions:

- **total height: 1225 mm**
- **total width: 572 mm (810 mm with smoke generator)**
- **total depth: 640 mm**
- chamber height: 600 mm
- chamber width: 500 mm
- chamber depth: 500 mm
- total weight: ~ 30 kg

2. Power supply:

- Voltage: 230 V 50 Hz
- Power: 1500 W

3. Protection: 10A / KSD301 - 110°C

4. Protection class: IP31

9. Maintenance and cleaning

Clean the smoker after each use, this will prolong the life of the smoker and prevent the formation of mould and rust.

Start cleaning the smoker by unplugging it from the power supply, extinguishing the smoke generator and cooling all metal parts to ambient temperature. The next step is to disconnect the smoke generator. Wash the generator according to the instructions given in its user manual. Then remove the wooden chamber from the metal base and clean its surface. In order to maintain the proper functioning of the smoker, it is recommended to clean the inside of it as well. Using a wet cloth, remove any dirt remaining on the bottom of the smoker. It is not recommended to use any chemicals to clean the wood inside the smoker. It is particularly important to clean the control panel probe thoroughly after each use - preferably with the specialist, highly effective 'Smoker cleaning liquid' available from Brown.

The discolouration of wood that occurs during smoking is the result of natural processes.



BEDIENUNGSANLEITUNG ELEKTRISCHER GARTENRÄUCHEROFEN dragON WOOD 60 E

HINWEIS!

Um den sicheren Betrieb des Geräts zu gewährleisten, lesen Sie bitte diese Anleitung sorgfältig durch und befolgen Sie die Anweisungen vollständig.

HINWEIS!

Jede andere Verwendung und Nutzung des Geräts, die nicht der im Inhalt dieser Anleitung beschriebenen Form entspricht, ist verboten.

HINWEIS!

Das Gerät wird mit lebensgefährlichen 230 Volt betrieben.

1. Allgemeine Informationen

Der DragON Wood 60 E mit Raucherzeuger ist ein elektrischer Gartenräucherofen aus Holz zum Räuchern, Trocknen, Erwärmen oder Anbraten von Lebensmitteln.

2. Sicherheitshinweise

- **Allgemeine Sicherheitshinweise für die Arbeit mit elektrischen Geräten.**

WARNUNG

Bitte machen Sie sich mit allen Warn- und Sicherheitshinweisen sowie Abbildungen und technischen Daten, die diesem Gerät beiliegen, vertraut. Die Nichtbeachtung der folgenden Anweisungen kann zu einem elektrischen Schlag, Brand und/oder schweren Verletzungen führen. **Bewahren Sie alle Vorschriften und Sicherheitshinweise zur weiteren Verwendung auf.** Der Begriff "Elektrogerät" bezieht sich auf ein elektrisches Gerät, das über das Stromnetz (mit einem Netzkabel) mit Strom versorgt wird.

- **Sicherheit am Ort der Nutzung**

HINWEIS: nur im Freien unter einem Vordach/Unterstand verwenden.

- **Es ist verboten, das Gerät Witterungseinflüssen wie Regen, Frost, übermäßige Sonneneinstrahlung usw. auszusetzen.**
 - **Halten Sie den Ort der Verwendung sauber.** Es ist verboten, das Gerät unbeaufsichtigt zu lassen.
 - **Das Gerät sollte nicht in der Nähe von entflammaren Flüssigkeiten, Gasen oder Staub verwendet werden.** Während des Betriebs erhitzt sich der im Gerät eingebaute Heizstab auf eine hohe Temperatur, die Staub oder Dämpfe entzünden und zu einer Explosion führen kann.
 - **Besondere Vorsicht ist geboten, wenn Arbeiten in der Räucherammer in unmittelbarer Nähe des Heizstabs und der heißen Elemente durchgeführt werden.** Bei direktem Kontakt ohne ausreichenden Schutz besteht Verbrennungsgefahr.
 - **Es ist verboten, das Gerät ohne geeignete persönliche Schutzausrüstung zu betreiben.**
 - **Bei der Verwendung des Geräts ist darauf zu achten, dass sich Kinder und andere Unbeteiligte nicht zu nahe an heißen Außenteilen, wie z. B. dem Raucherzeuger, aufhalten.** Direkter Kontakt mit dem Gehäuse des Raucherzeugers kann zu Verbrennungen führen.
 - **Die Bedienung des Gerätes ist für Minderjährige und Erwachsene mit gesundheitlichen Einschränkungen verboten.**
 - **Vermeiden Sie unnatürliche Arbeitspositionen des Geräts. Stellen Sie sicher, dass das Gerät in einer stabilen Position ist.**
 - **Bewegen Sie das Gerät während des Betriebs nicht.** Lassen Sie den Räucherofen abkühlen.
- **Elektrische Sicherheit**

Das Gerät wird mit 230 V AC versorgt. Jegliche Reparaturarbeiten dürfen nur von spezialisierten Servicestellen durchgeführt werden.

- **Es ist verboten, kleinere Reparaturen selbst auszuführen.**
- **Alle Wartungsarbeiten müssen bei von der Stromquelle getrenntem Gerät durchgeführt werden.**
- **Der Stecker des Elektrogeräts muss in die Steckdosen passen. Der Stecker darf in keiner Situation und auf keine Weise verändert werden. Bei Verwendung eines schutzgeerdeten Elektrogeräts dürfen keine Zwischenstecker verwendet werden.**
- **Es wird empfohlen, das Gerät über eine Steckdose zu versorgen, die über eine Fehlerstromsicherung in der Installation verfügt.**
- **Das Gerät darf nicht dem Regen ausgesetzt werden.**
- **Verwenden Sie das Netzkabel nicht für andere Zwecke. Verwenden Sie das Kabel nicht, um das Gerät zu bewegen; ziehen Sie den Stecker nicht aus der Steckdose, indem Sie am Kabel ziehen. Schützen Sie das Kabel vor hohen Temperaturen; halten Sie es von scharfen Kanten fern.**
- **Schließen Sie den elektrischen Räucherofen erst an, wenn er vollständig montiert und betriebsbereit ist.**
- **Verwenden Sie nur eine geerdete Steckdose.**

- Benutzen Sie niemals ein Gerät, das nicht richtig funktioniert oder beschädigt ist.
- Halten Sie immer einen Pulverfeuerlöscher bereit, wenn Sie einen elektrischen Räucherofen betreiben.
- Verwenden Sie niemals ein elektrisches Gerät mit einem beschädigten Stecker oder Kabel.
- Wenn das Netzkabel beschädigt ist, muss es vom Hersteller ersetzt werden.

EMPFEHLUNGEN

- Vergewissern Sie sich vor dem Räuchern, dass der Schornstein nicht verstopft ist.
- Decken Sie die Roste nicht mit Alufolie ab, da sonst die Hitze nicht richtig fließen kann.
- Überladen Sie den Räucherofen nicht mit zu viel zu räuchernden Produkten auf einmal. Sehr große Chargen können Hitze einschließen, die Räucherzeit verlängern und zu ungleichmäßigem Räuchern führen. Lassen Sie Platz zwischen den Produkten, um eine gute Wärmezirkulation zu gewährleisten.
- Sehr niedrige Temperaturen können die Räucherzeit verlängern.
- **Lagern Sie der Räucherofen nach Gebrauch an einem trockenen Ort.**

Hauptelemente des Räucherofens:

1	Hölzerne Kammer
2	KASTEN MIT BEDIENFELD
3	Metallrahmen
4	Gehäuse des Ventilatormotors
5	Raucherzeuger
6	Bedienfeld mit Sonde
7	Baugruppe des Heizstabs des Thermokreislaufs

3. Beschreibung der Konstruktion

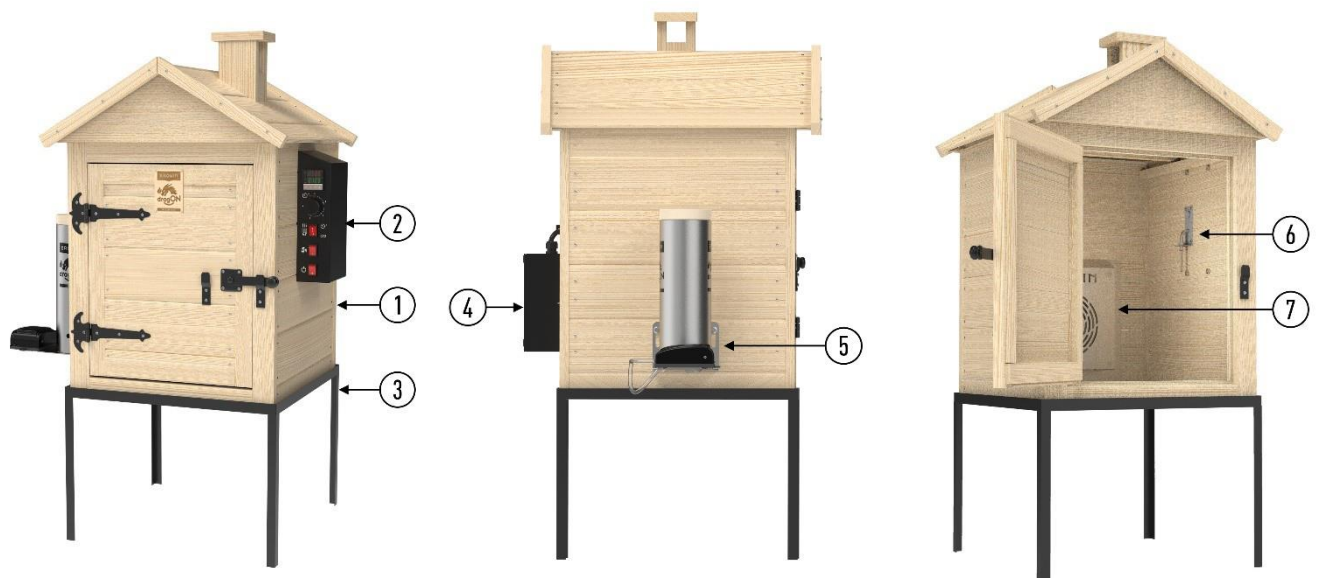


Abb. 1

Der Räuchervorgang findet in einer hölzernen Kammer (1) statt, die mit einer Tür mit Querbalken und einem aufklappbaren Dach verschlossen ist. (Abb. 2)

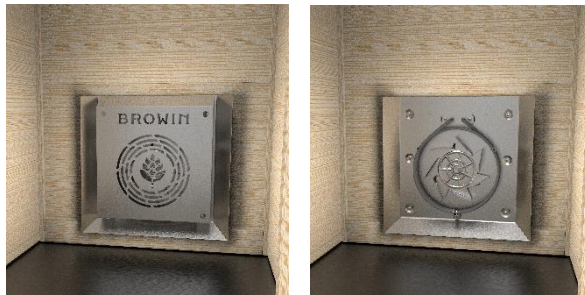


Abb. 2

In der linken Seitenwand der hölzernen Kammer befinden sich Löcher für die Montage des Raucherzeugers dragON JET 1 mit elektrischer Pumpe (5). (Abb. 3)



Abb. 3



Im Innern der hölzernen Kammer befindet sich die Baugruppe des Heizstabs, in der sich der Heizstab und der Ventilator befinden, wenn die Hauptabdeckung entfernt wird. (Abb. 4)

Abb. 4

HINWEIS !!!

Die Teile der Baugruppe des Heizstabs und des Raucherzeugers werden beim Betrieb des Räucherofens sehr heiß. Besondere Vorsicht ist geboten, da beim Berühren ohne Handschuhe Verbrennungsgefahr besteht.

4. Beschreibung des Betriebs

Dieser elektrische Gartenräucherofen aus Holz bietet eine professionelle Möglichkeit zum Räuchern, Trocknen oder Anbraten von Lebensmitteln. Der eingebaute Heizstab mit Thermokreislauf verteilt die Wärme im gesamten Raum der hölzernen Kammer, wodurch der Räuchervorgang viel schneller und effizienter wird. Der innovative Raucherzeuger ermöglicht es, alle Eigenschaften des Räucherns unter Verwendung von Räucherspänen zu nutzen.

Der Betrieb der Räucherammer wird von einem PID-Regler mit Hilfe eines Thermostats überwacht, der in gefährlichen Situationen, d. h. bei Temperaturen über 110°C, die Stromzufuhr unterbricht.

5. Zusammenbau und Vorbereitung des Geräts für den Betrieb

Der Standort des Geräts sollte sich außerhalb von Gebäuden befinden und überdacht sein.

Außerdem sollte das Gerät über eine geerdete Stromversorgung verfügen.

Der Räucherofen sollte auf einen stabilen Untergrund gestellt werden. Wegen der Elektroinstallation und der Heizelemente ist darauf zu achten, dass eine möglichst ebene, schwer entflammbare Unterlage gewählt wird, damit die Gefahr des Umkippen und der Entstehung eines Brandes ausgeschlossen ist. Der Räucherofen sollte aufgrund seines Gewichts und seiner Größe von mindestens zwei Personen getragen werden.

Abb. 5



Nr.	Beschreibung	Anzahl
1	Metallrahmen	1
2	Hölzerne Kammer	1
3	Dach	1
4	Schornstein	1
5	Dachleisten	4
6	Holzbalken für hängende Produkte	3
7	Räucherhaken	5
8	Schraubensatz für die Montage von Schornstein und Dachleisten	16
9	Satz von Scharnierbefestigungsschrauben	10
10	Dachscharniere	2
11	Räucherzeuger dragON Jet 1 mit Pumpe	1
12	Stromkabel	1
13	Räucherspäne	1
	Anleitung – Räucherofen	1
	Anleitung zum Räucherzeuger	1

Montage

1. Den Arbeitsbereich und die Werkzeuge vorbereiten.
Lesen Sie vor der Montage die beiliegende Anleitung sorgfältig durch.

Erforderliches Werkzeug: Schraubendreher, Bohrmaschine, Kreuzschlitzschraubendreher.

2. Zusammenbau des Räucherofens

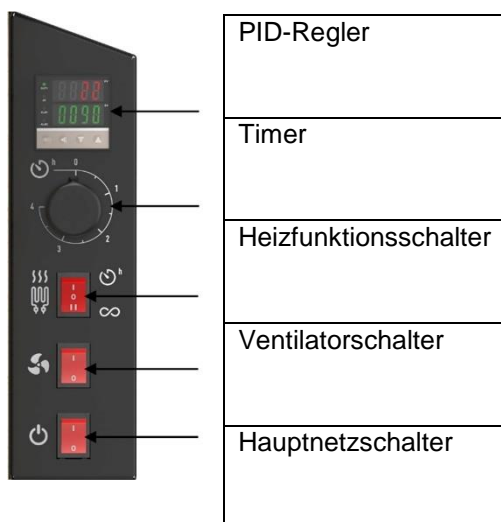
Setzen Sie die hölzerne Kammer (2) auf den Metallrahmen (1). Legen Sie das Dach (3) auf eine ebene Fläche und drehen Sie die innere Seite nach oben. Zeichnen Sie den Umriss des Schornsteinssockels (4) an der Stelle des in das Dach gefrästen Lochs nach, um die Stelle für die Befestigung des Schornsteins zu markieren. Schrauben Sie die 4 Schrauben (8) auf der Unterseite des Dachs innerhalb des Umrisses des Schornsteins so ein, dass ihre Spitzen leicht aus dem Dach herausragen. Drehen Sie das Dach um, setzen Sie die Kammer darauf und ziehen Sie die Schrauben fest. Setzen Sie das Dach auf die Kammer. Schrauben Sie die Leisten (5) mit den Schrauben (8) an der Vorder- und Hinterkante des Daches fest, wobei Sie für jede Leiste 3 Schrauben verwenden. Diese Leisten sind nur ein dekoratives Element. Sie können das Dach mit Scharnieren (10) an der Räucherkammer befestigen, vorzugsweise in gleichem Abstand vom Rand der Räucherkammer (ca. 2 cm). Befestigen Sie die Scharniere mit Schrauben (9). Lassen Sie das mittlere Loch im Scharnier frei, um eine Delaminierung des Holzes zu vermeiden.

3. Montage des Raucherzeugers dragON Jet 1

Der Zusammenbau des Rauchgenerators dragON Jet 1 ist in der beiliegenden Gebrauchsanleitung des Raucherzeugers beschrieben.

6 Bedienfeld

Beschreibung der Elemente des Bedienfelds:



- Regler - Zeigt die eingestellten und aktuellen Temperaturen an und ermöglicht die Einstellung der Temperatur zwischen 0 und 90 °C,
- Timer - durch Drehen in die Soll-Position wird der Heizbetrieb und der Countdown im Bereich von 0-4 h aktiviert,
- Hauptnetzschalter - schaltet die Hauptstromversorgung ein/aus,
- Ventilatorschalter - schaltet den Ventilator ein/aus,
- Heizfunktionsschalter - Umschaltung der Heizfunktion zwischen konstantem Heizen (Pos. II) und zeit-gesteuertem Heizen (Pos. I).

Abb. 6

7. Bedienung

Vor dem Räuchern von Lebensmitteln sollte der Räucherofen r "ausgebrannt" werden. Dieser Vorgang dauert etwa 30 Minuten und dient dem Verbrennen von Produktionsrückständen.

1. Das Ausbrennen bzw. die Inbetriebnahme dieses elektrischen Gartenräucherofens aus Holz sollte folgenderweise durchgeführt werden: Aus der hölzernen Kammer des Räucherofens die Transportsicherung entfernen.
2. Der Brennvorgang darf NICHT in geschlossenen Räumen durchgeführt werden, sondern MUSS im Freien erfolgen.
3. Während des Brennvorgangs nur die Temperatur und den Ventilator verwenden.
4. Schließen Sie die Vordertür.
5. **Schließen Sie das Netzkabel an die Steckdose des Gehäuses des Ventilatormotors** und dann an eine Steckdose mit Stromquelle und Erdung an (Abb. 7).
6. Drücken Sie die Taste "Hauptnetzschalter". (Abb. 6)



Abb. 7

7. Stellen Sie die maximal mögliche Temperatur (90 °C) auf dem Bedienfeld folgenderweise ein (Abb. 8):

- a) Drücken Sie die Taste mit der Aufschrift "SET" - editieren Sie den (gewünschten) Sollwert am unteren Rand des Displays (GRÜN).
- b) Drücken Sie die Taste mit dem Pfeil nach links, um den Cursor an die richtige Stelle zum Ändern der Ziffer zu bewegen.
- c) Stellen Sie mit den Pfeiltasten nach oben und unten den Wert nacheinander auf 0090 ein und bestätigen Sie erneut mit der Taste "SET".
- d) Der im oberen Teil des Displays angezeigte Temperaturwert (ROT) ist der vom Temperatursensor gelesene Wert – die aktuelle Temperatur.



Abb. 8

8. Stellen Sie den Heizfunktionsschalter (Abb. 6) auf die Position "1", was bedeutet, dass der Heizstab für die von der Zeitschaltuhr vorgegebene Zeit eingeschaltet ist. Ein auf Position "2" gestellter Heizfunktionsschalter bedeutet Dauerbetrieb des Heizstabs ohne Zeitsteuerung.
9. Drehen Sie den Timer-Drehknopf (Abb. 6) auf den ersten "Strich" - das bedeutet, dass der Heizstab für 30 Minuten eingeschaltet ist.
10. Starten Sie den Ventilator (Abb. 6) mit dem Ventilatorschalter.
11. Warten Sie 30 Minuten, bis das Gerät aufgewärmt ist - nach dieser Zeit ertönt das Tonsignal (Glocke) des Timers und das Gerät schaltet sich automatisch aus.
12. Warten Sie einige Minuten, bis das Gerät abgekühlt ist, damit Sie es bewegen oder andere Arbeiten im Inneren der Kammer durchführen können (für eine effektivere Abkühlung der Kammer öffnen Sie das Dach und lassen Sie den Ventilator eingeschaltet).

HINWEIS !!!

Denken Sie daran, Ihre Hände mit hitzebeständigen Schutzhandschuhen zu schützen, wenn Sie Arbeiten im erhitzten Räucherofen durchführen.

Vorschläge – Räucheretappen:

- Kalträuchern - dies geschieht mit einem auf 25°C eingestellten Thermokreislauf und einem Raucherzeuger,
- Warmträuchern - dies geschieht mit einem auf 30-50 °C eingestellten Thermokreislauf und einem Raucherzeuger,
- Heißträuchern - dies geschieht mit einem auf 55-60 °C eingestellten Thermokreislauf und einem Raucherzeuger,
 - Trocknen - dies geschieht mit einem auf 60°C eingestellten Thermokreislauf ohne Raucherzeuger,
 - Anbraten - dies geschieht mit einem Thermokreislauf bei 85°C für 0,5-1,5 Stunden ohne Raucherzeuger.

Der Betrieb des Räucherofens ohne Thermokreislaufs bei der Höchsttemperatur, d. h. 90°C, ist nicht länger als 4 Stunden zulässig.

VORSICHT: Lassen Sie das Gerät nicht unbeaufsichtigt.

8 Technische Daten

1. Abmessungen:

- **Gesamthöhe: 1225 mm**
- **Gesamtbreite: 572 mm (810 mm mit Raucherzeuger)**
- **Gesamttiefe: 640 mm**
- Höhe der Kammer: 600 mm
- Breite der Kammer: 500 mm

- Tiefe der Kammer: 500 mm
Gesamtgewicht: ~ 30 kg

2. elektrische Versorgung:

- Spannung: 230 V 50 Hz
Leistung: 1500 W

3 Schutz: 10A / KSD301 - 110°C

4. Schutzart: IP31

9. Wartung und Reinigung

Reinigen Sie den Räucherofen nach jedem Gebrauch, dadurch wird seine Lebensdauer und Schimmel und Rost verhindert.

Beginnen Sie mit der Reinigung des Räucherofens, indem Sie den Stecker ziehen, den Raucherzeuger löschen und alle Metallteile auf Umgebungstemperatur abkühlen. Im nächsten Schritt wird der Raucherzeuger abgetrennt. Waschen Sie den Raucherzeuger wie in der Bedienungsanleitung empfohlen. Nehmen Sie dann die Holzkammer vom Metallsockel ab und reinigen Sie ihre Oberfläche. Um die Funktionstüchtigkeit des Raucherzeugers zu erhalten, ist es ratsam, auch das Innere zu reinigen. Entfernen Sie mit einem feuchten Tuch den restlichen Schmutz auf dem Boden des Räucherofens. Es wird nicht empfohlen, das Holz im Inneren des Räucherofens mit Chemikalien zu reinigen. Besonders wichtig ist es, die Sonde des Bedienfelds nach jedem Gebrauch gründlich zu reinigen – am besten mit einem speziellen, hochwirksamen Räucherofen-Reiniger, der bei Browin erhältlich ist.

Die Verfärbung des Holzes, die während des Räucherns auftritt, ist das Ergebnis eines natürlichen Prozesses.



NOTICE D'UTILISATION FUMOIR ÉLECTRIQUE DE JARDIN dragON WOOD 60 E

ATTENTION!

Afin de garantir un fonctionnement sûr de l'appareil, veuillez lire attentivement cette notice et suivre les instructions dans leur intégralité.

ATTENTION!

Toute autre forme d'utilisation de l'appareil non conforme à celle décrite dans la présente notice est interdite.

ATTENTION!

L'appareil est alimenté par une tension de 230 volts, cela constitue un danger de mort.

1. Informations générales

Le DragON Wood 60 E avec générateur de fumée est un fumoir électrique de jardin en bois pour fumer, sécher, chauffer ou cuire des aliments.

2. Consignes de sécurité

- **Instructions générales de sécurité pour travailler avec des équipements électriques.**

AVERTISSEMENT

Consultez tous les avertissements et les consignes de sécurité pour l'utilisation, ainsi que les illustrations et les données techniques fournies avec cet appareil. Le non-respect des instructions suivantes peut entraîner un choc électrique, un incendie et/ou des blessures graves.

Conservez toutes les instructions et toutes les consignes de sécurité pour une utilisation ultérieure. Le terme « appareil électrique » désigne un appareil électrique alimenté par le réseau électrique (avec un câble d'alimentation).

- **Sécurité au lieu d'utilisation**

ATTENTION: à utiliser uniquement à l'extérieur, sous un auvent ou dans un abri.

- **Il est interdit d'exposer l'appareil à des conditions météorologiques telles que la pluie, le gel, la lumière excessive du soleil, etc.**
- **Maintenir le lieu d'utilisation propre.** Il est interdit de laisser l'appareil sans surveillance.
- **Ne pas utiliser l'appareil à proximité de liquides, de gaz ou de poussières inflammables.** Pendant le fonctionnement, la résistance installée dans l'appareil atteint une température élevée qui peut enflammer les poussières ou les fumées et provoquer une explosion.
- **Des précautions particulières doivent être prises lors des opérations effectuées à l'intérieur de la chambre de fumage, à proximité de la résistance et des éléments chauds.** Un contact direct sans protection adéquate risque de provoquer des brûlures.
- **Il est interdit d'utiliser l'appareil sans porter l'équipement de protection individuelle approprié.**
- **Lors de l'utilisation de l'appareil, il faut veiller à ce que les enfants et les autres tierces personnes ne restent pas trop près des composants externes chauds, tels que le générateur de fumée.** Le contact direct avec le corps du générateur de fumée peut provoquer des brûlures.
- **Il est interdit aux mineurs et aux adultes ayant des capacités de santé limitées d'utiliser l'appareil.**
- **Éviter les positions de fonctionnement non naturelles de l'appareil. Veiller à ce que la position de l'appareil soit stable.**
- **Ne pas déplacer l'appareil pendant son fonctionnement.** Laisser refroidir le fumoir.

- **Sécurité électrique**

L'appareil est alimenté en 230 V CA. Toute réparation ne peut être effectuée que par des unités de maintenance spécialisées.

- **Il est interdit d'effectuer soi-même des réparations mineures.**
- **Tout entretien doit être effectué lorsque l'appareil est mis hors tension.**
- **La fiche de l'appareil électrique doit être adaptée aux prises. La fiche ne doit en aucun cas être modifiée. Aucune fiche d'adaptation ne doit être utilisée lors de l'utilisation d'un appareil électrique avec mise à la terre.**
- **Il est recommandé d'alimenter l'appareil à partir d'une prise de courant munie d'un disjoncteur à courant résiduel dans l'installation.**
- **L'appareil ne doit pas être exposé à la pluie.**
- **Nepas utiliser le câble d'alimentation à d'autres fins. Ne pas utiliser le câble pour déplacer l'appareil; ne pas retirer la fiche de la prise en tirant sur le câble. Protéger le câble contre les températures élevées; le tenir éloigné des bords tranchants.**
- **Ne pas brancher le fumoir électrique avant qu'il ne soit complètement assemblé et prêt à l'emploi.**
- **N'utiliser qu'une prise électrique mise à la terre.**
- **N'utiliser jamais un appareil qui fonctionne mal ou qui est endommagé.**
- **Avoir toujours un extincteur à poudre à portée de main pendant l'utilisation du fumoir électrique.**
- **Ne jamais utiliser un appareil électrique dont la fiche ou le câble est défectueux.**
- **Si le câble d'alimentation est défectueux, il doit être remplacé par le fabricant.**

RECOMMANDATIONS

- Avant de commencer le fumage, s'assurer que la cheminée n'est pas obstruée.
- Ne pas recouvrir les grilles avec du papier d'aluminium, car cela empêcherait la chaleur de circuler correctement.

- Ne pas surcharger le fumoir avec une trop grande quantité de produits à fumer en même temps. De très grandes quantités peuvent retenir la chaleur, augmenter la durée de fumage et entraîner un fumage non uniforme. Laisser de l'espace entre les produits pour assurer une bonne circulation de la chaleur.
- Les températures très basses peuvent augmenter la durée de fumage.
- **Stocker le fumoir dans un endroit sec après utilisation.**

Principaux éléments du fumoir:

1	Chambre en bois
2	Boîtier du panneau de contrôle
3	Cadre métallique
4	Boîtier du moteur du ventilateur
5	Générateur de fumée
6	Panneau de contrôle avec sonde
7	Unité de la résistance du circuit thermique

3. Description de la structure

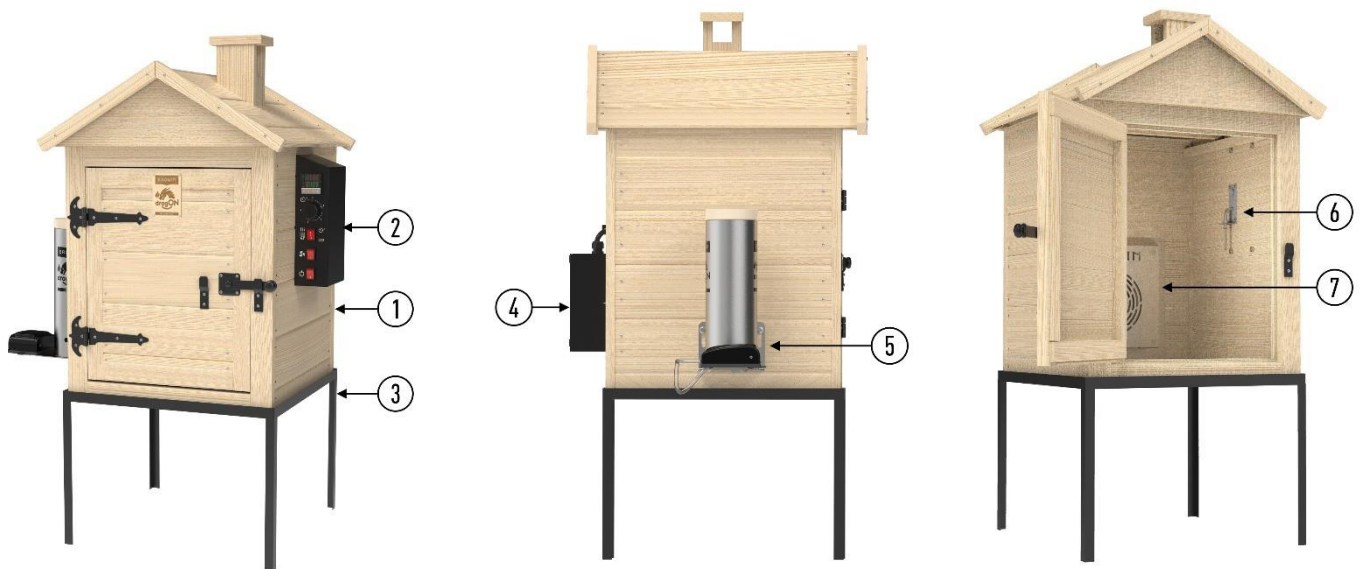


Fig. 1



Fig. 2

Le processus de fumage se déroule dans une chambre en bois (1) fermée par une porte avec un verrou et un toit à charnières (ouvrable). (Fig. 2)

Dans la paroi latérale gauche de la chambre en bois, des trous sont pratiqués pour le montage du générateur de fumée dragON JET 1 avec une pompe électrique (5). (Fig. 3)



Fig. 3



À l'intérieur de la chambre en bois, l'unité de la résistance du circuit thermique est installée, lorsque le couvercle principal est retiré, vous pouvez voir la résistance et le ventilateur. (Fig. 4)

Fig. 4

ATTENTION!!!

Les composants de l'unité de la résistance du circuit thermique et du générateur de fumée deviennent très chauds pendant le fonctionnement du fumoir. Il faut être particulièrement vigilant, car en les touchant sans gants, vous êtes exposé à des brûlures.

4. Description du fonctionnement

Le fumoir de jardin électrique en bois permet de fumer, sécher ou cuire les aliments de manière professionnelle. La résistance avec le circuit thermique distribue la chaleur dans tout l'espace de la chambre en bois, ce qui rend le processus de fumage beaucoup plus rapide et efficace. Le générateur de fumée innovant permet d'exploiter toutes les qualités du fumage utilisant des copeaux de fumée.

Le fonctionnement du fumoir est contrôlé par un régulateur PID à l'aide d'un thermostat qui, dans les situations dangereuses, c'est-à-dire une température supérieure à 110°C, coupe l'alimentation électrique.

5. Montage et préparation de l'appareil pour le fonctionnement

L'emplacement de l'appareil doit être situé à l'extérieur du bâtiment et couvert.

Il doit également disposer d'une alimentation électrique avec mise à la terre.

Le fumoir doit être placé sur un support stable. En raison de l'installation électrique et des éléments chauffants, il faut veiller à choisir une surface aussi plane et ininflammable que possible, afin d'éviter tout risque de basculement de l'appareil et d'incendie. Le fumoir doit être déplacé par au moins deux personnes, en raison de son poids et de ses dimensions.



Fig. 5

Nr	Description	Quantité
1	Cadre métallique	1
2	Chambre en bois	1
3	Toit	1
4	Cheminée	1
5	Lamelles du toit	4
6	Poutres en bois pour accrocher les produits	3
7	Crochets de fumage	5
8	Jeu de vis pour l'installation de la cheminée et des lamelles du toit	16
9	Jeu de vis de fixation des charnières	10
10	Charnières de toit	2
11	Générateur de fumée dragON Jet 1 avec pompe	1
12	Câble d'alimentation	1
13	Copeaux de fumée	1
	Notice d'utilisation - fumoir	1
	Notice d'utilisation du générateur de fumée	1

Montage

1. Préparer le lieu de travail et les outils.
Lire attentivement la notice ci-jointe avant de procéder au montage.
Outils nécessaires: visseuse, perceuse, tournevis cruciforme.
2. Montage du corps du fumoir

Placer la chambre en bois (2) sur le cadre métallique (1). Placer le toit (3) sur une surface plane et retourner sa face intérieure vers le haut. Tracer le contour de la base de la cheminée (4) à l'emplacement du trou percé dans le toit, afin de marquer l'emplacement de la fixation de la cheminée. Sur la face inférieure du toit, à l'intérieur du contour de la cheminée, visser les 4 vis (8) de façon à ce que leurs pointes dépassent légèrement du toit. Retourner le toit, placer la cheminée dessus et serrer les vis. Placer le toit sur la cheminée. Visser les lamelles (5) aux bords avant et arrière du toit à l'aide des vis (8), en utilisant 3 vis par lamelle. Ces lamelles ne sont qu'un élément décoratif. Vous pouvez fixer le toit à la chambre de fumage à l'aide de charnières (10), de préférence à égale distance du bord de la chambre de fumage (environ 2 cm). Utiliser des vis (9) pour installer les charnières. Laisser le trou central de la charnière vide - pour éviter la délamination du bois

3. Montage du générateur de fumée dragON Jet 1

Le montage du générateur de fumée dragON Jet 1 est décrit dans la notice d'utilisation du générateur fournie.

6. Panneau de contrôle

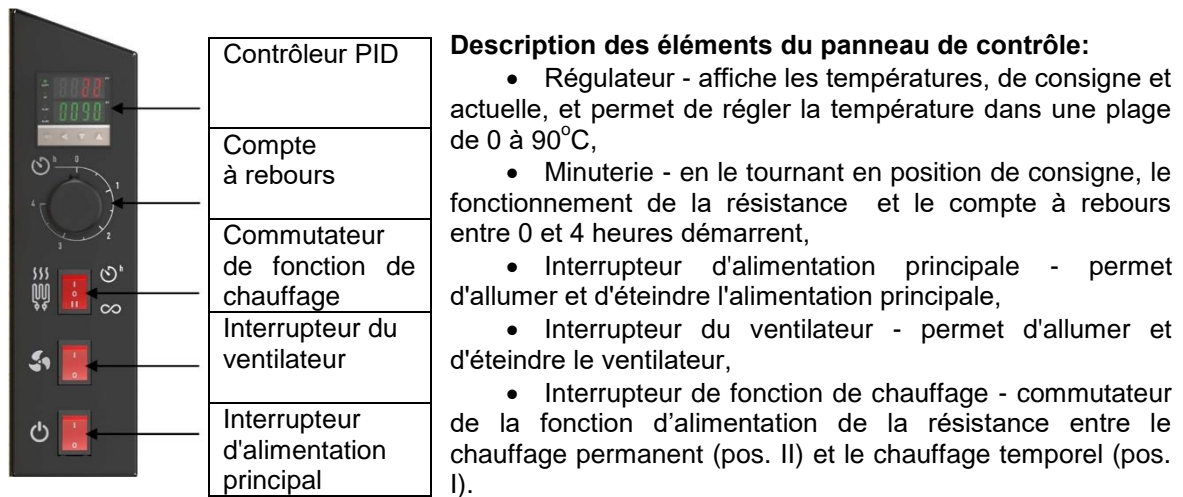


Fig. 6

7. Utilisation

Avant de fumer des produits alimentaires, le fumoir doit être brûlé". Ce processus dure environ 30 minutes et sert à brûler tout résidu de fabrication.

Le brûlage et la mise en service du fumoir électrique à bois de jardin doivent être effectués selon la procédure suivante:

1. Vider la chambre en bois du fumoir de toute protection contre le transport.
2. NE PAS effectuer le processus de brûlage à l'intérieur, le processus DOIT être effectué à l'extérieur.
3. N'utiliser que la température et le ventilateur pendant le processus de brûlage.
4. Fermer la porte avant.
5. Brancher le **câble d'alimentation sur la prise située dans le boîtier du moteur du ventilateur**, puis sur une prise de courant avec une source d'alimentation et une mise à la terre (Fig. 7).
6. Appuyer sur le bouton "interrupteur général". (Fig. 6)



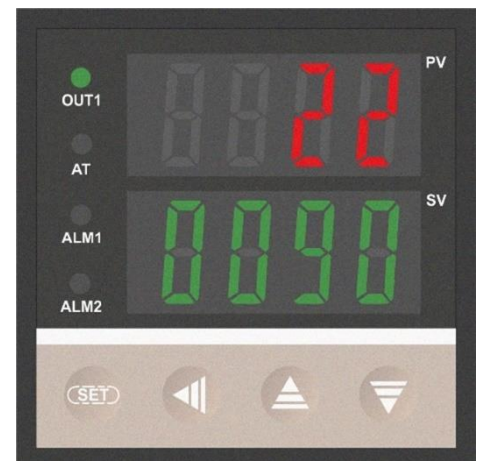
Fig. 7

7. **Régler la température maximale possible (90°C) sur le régulateur en suivant la procédure ci-dessous (Fig. 8):**

- a) Appuyer sur le bouton marqué "SET" - modifier le point de consigne (souhaité) en bas de l'écran (VERT).
- b) Appuyer sur le bouton marqué d'une flèche vers la gauche pour déplacer le curseur à la position correcte pour modifier le chiffre.
- c) Régler la valeur séquentiellement sur 0090 à l'aide des boutons fléchés vers le haut et vers le bas et confirmer à nouveau en appuyant sur le bouton "SET".
- d) La valeur de la température affichée dans la partie supérieure de l'écran (ROUGE) est la valeur lue par la sonde de température - température actuelle.

Fig. 8

8. Placer le commutateur de fonction de chauffage (Fig. 6) en position "1", ce qui signifie que la résistance sera allumée pendant la durée définie par le fonctionnement de la minuterie. Le commutateur de fonction de chauffage en position "2" signifie que la résistance fonctionne en continu, sans contrôle du temps.
9. Tourner le bouton de la minuterie (Fig. 6) sur le premier "tirez" - cela signifie que la résistance est allumée pendant 30 minutes.
10. Activer le ventilateur (Fig. 6) à l'aide de l'interrupteur du ventilateur.
11. Attendre 30 minutes pour que l'appareil se réchauffe - après cette période, vous entendrez un bip (sonnette) de la minuterie et la résistance s'éteindra automatiquement.
12. Attendre quelques minutes jusqu'à ce que l'appareil refroidisse pour pouvoir le déplacer ou effectuer d'autres activités à l'intérieur de la chambre (pour un refroidissement plus efficace de la chambre, ouvrir le toit et laisser le ventilateur en marche).



ATTENTION!!!

N'oubliez pas de protéger vos mains avec des gants de protection résistants à la chaleur lorsque vous effectuez des opérations à l'intérieur du fumoir chauffé.

- **Suggestions - étapes du tabagfumageisme :**
- Fumage à froid - il s'effectue à l'aide du circuit thermique réglé à 25°C et du générateur de fumée.
- Fumage à chaud - il s'effectue à l'aide du circuit thermique réglé à 30-50°C et du générateur de fumée.
- Fumage à chaud - il s'effectue à l'aide du circuit thermique réglé à 55-60°C et du générateur de fumée.
- Séchage - il s'effectue à l'aide du circuit thermique réglé à 60°C sans le générateur de fumée.
- Le cuisson est réalisé à l'aide du circuit thermique réglé à 85°C pendant 0,5 à 1,5 h sans le générateur de fumée.

Le fonctionnement du fumoir sans le circuit thermique à la température maximale, c'est-à-dire 90°C, n'est pas autorisé pendant plus de 4 heures.

ATTENTION : Ne pas laisser l'appareil sans surveillance.

8. Données techniques

1. Dimensions:

- hauteur totale: 1225 mm
- largeur totale: 572 mm (810 mm avec le générateur de fumée)
- profondeur totale: 640 mm
- hauteur de la chambre: 600 mm
- largeur de la chambre: 500 mm
- profondeur de la chambre: 500 mm
- poids total: ~ 30 kg

2. Alimentation électrique:

- Tension: 230 V 50 Hz
- Puissance: 1500 W

3. Protection: 10A / KSD301 - 110°C

4. Indice de protection : IP31

9. Entretien et nettoyage

Nettoyer le fumoir après chaque utilisation pour prolonger sa durée de vie et éviter les moisissures et la rouille.

Commencer par nettoyer le fumoir en le débranchant, en éteignant le générateur de fumée et en refroidissant toutes les parties métalliques à la température ambiante. L'étape suivante consiste à débrancher le générateur de fumée. Laver le générateur conformément aux instructions de sa notice d'utilisation. Retirer ensuite la chambre en bois de la base métallique et nettoyer sa surface. Pour que le fumoir fonctionne correctement, il est conseillé de nettoyer également son intérieur. À l'aide d'un chiffon humide, enlever les restes de saleté du fond du fumoir. Il n'est pas recommandé d'utiliser des produits chimiques pour nettoyer le bois à l'intérieur du fumoir. Il est particulièrement important de nettoyer soigneusement la sonde du panneau de contrôle après chaque utilisation - de préférence avec un nettoyant pour fumoir spécialisé et très efficace disponible chez Browin.

La décoloration du bois qui se produit pendant le fumage est le résultat de processus naturels.

WARUNKI GWARANCJI

1. Niniejsza gwarancja jest udzielana przez firmę BROWIN Spółka z ograniczoną odpowiedzialnością Sp. k. z siedzibą przy ul. Pryncypalnej 129/141; 93-373 Łódź, nazywaną w dalszej części gwarancji Gwarantem.
2. Niniejsza gwarancja dotyczy wyłącznie sprzętu używanego na terytorium Polski.
3. Okres gwarancji na produkt wynosi 12 miesięcy od daty zakupu sprzętu.
4. W przypadku wad uniemożliwiających korzystanie ze sprzętu, okres gwarancji ulega przedłużeniu o czas od dnia zgłoszenia wady do dnia wykonania naprawy.
5. Gwarancja uprawnia do bezpłatnych napraw nabytego sprzętu, polegających na usunięciu wad fizycznych, które ujawniły się w okresie gwarancyjnym, z zastrzeżeniem punktu 11.
6. Zgłoszenie wady sprzętu powinno zawierać:
 - dowód zakupu towaru;
 - nazwę i model towaru wraz ze zdjęciami uzasadniającymi reklamację.
7. Reklamujący powinien spakować produkt, odpowiednio zabezpieczając go przed uszkodzeniem w czasie transportu.
8. Gwarant w terminie 14 dni od daty zgłoszenia wady ustosunkuje się do zgłoszonej reklamacji. Jeżeli do dokonania naprawy wystąpi konieczność sprowadzenia części zamiennych z zagranicy, termin naprawy może ulec przedłużeniu do czasu sprowadzenia niezbędnej elementów, lecz maksymalnie do 30 dni roboczych od daty otrzymania towaru do naprawy.
9. Gwarancja obejmuje wszelkie wady materiałowe i produkcyjne ujawnione w czasie normalnej eksploatacji zgodnie z przeznaczeniem sprzętu i zaleceniami podanymi na opakowaniu lub w instrukcji użytkowania. Warunkiem udzielenia gwarancji jest użytkowanie sprzętu zgodnie z instrukcją.
10. Zakres czynności naprawy gwarancyjnej nie obejmuje czyszczenia, konserwacji, przeglądu technicznego, wydania ekspertyzy technicznej.
11. Gwarancja nie obejmuje:
 - uszkodzeń mechanicznych, chemicznych, termicznych i korozji, zalania cieczą urządzenia oraz jeżeli posiadają akcesoria.
 - uszkodzeń spowodowanych działaniem czynników zewnętrznych, niezależnych od producenta, a w szczególności wynikłych z użytkowania niezgodnego z instrukcją obsługi;
 - usterek powstałych w wyniku niewłaściwego montażu sprzętu;
 - samowolnych, dokonywanych przez użytkownika lub inne nieupoważnione osoby napraw, przeróbek lub zmian konstrukcyjnych;
 - użytkowanie poza normalnym zakresem konsumenckiego zastosowania w warunkach domowych.

12. Powyższe oświadczenie nie ma wpływu na statutowe prawa konsumenta wynikające z odpowiednich praw krajowych i na prawa konsumenta w stosunku do sprzedawcy, u którego zakupiono ten produkt. Niniejsza gwarancja na sprzedany towar konsumpcyjny nie wyłącza, nie ogranicza ani nie zawiesza uprawnień kupującego wynikających z niezgodności towaru z umową.

13. Gwarancja nie nadaje Kupującemu prawa do domagania się zwrotu utraconych zysków związanych z uszkodzeniem urządzenia oraz strat związanych z powodu uszkodzenia sprzętu.

14. W przypadku zapotrzebowania na usługi serwisu, w ramach gwarancji lub bez, należy skontaktować się ze sprzedawcą, u którego zakupiono produkt. Przed skontaktowaniem się ze sprzedawcą lub serwisem zalecamy dokładnie przeczytanie broszury z instrukcjami dołączonej do produktu.

15. W przypadku zakupu bezpośrednio u producenta reklamacje można składać bezpośrednio na stronie www.browin.pl w zakładce Zgłaszanie reklamacji lub za pośrednictwem drogi elektronicznej pod adresem reklamacje@browin.pl. W przypadku zakupu u dystrybutora zaleca się dokonanie zgłoszenia za jego pośrednictwem.

Życzymy satysfakcji z użytkowania zakupionego produktu

i zachęcamy do zapoznania się z bogatym asortymentem dostępnym w ofercie naszej Firmy.

BROWIN Sp. z o.o. Sp. K.

ul. Pryncypalna 129/141

PL, 93-373 Łódź

tel: +48 42 232 32 00

www.browin.pl

ODWIEDŹ NAS NA:



@browinpl



@browin.pl



BROWIN