



INSTRUKCJA OBSŁUGI



CHŁODZIARKO-ZAMRAŻARKI MPM-125-CZ-11/E, MPM-125-CZ-08/E (ZAMRAŻARKA W GÓRNEJ CZĘŚCI)

PRZED PIERWSZYM UŻYCIEM ZAPOZNAJ SIĘ Z INSTRUKCJĄ OBSŁUGI

PL	INSTRUKCJA OBSŁUGI	3
EN	OPERATING MANUAL.....	23
UA	ІНСТРУКЦІЯ З ЕКСПЛУАТАЦІЇ.....	40

Dziękujemy za wybór naszego urządzenia.

Życzymy Państwu zadowolenia z jego eksploatacji.

Przed przystąpieniem do jakichkolwiek czynności związanych z zakupionym urządzeniem, uprzejmie prosimy o gruntowne zapoznanie się z niniejszą instrukcją obsługi, którą należy zachować. Pozwoli to Państwu bezpiecznie użytkować nowe urządzenie, wykorzystać maksymalnie jego zalety i docenić wygody.

Chłodziarko - zamrażarka przeznaczona jest do użytkowania w gospodarstwie domowym do przechowywania świeżych produktów w temperaturze ponad 4°C /część chłodnicza/ oraz do zamrażania i przechowywania produktów w temperaturze -18°C i niższej.

PO DOKONANIU ZAKUPU

Chłodziarko-zamrażarkę można podłączyć do sieci elektrycznej po około 2-ch godzinach po ustawieniu w przewidzianym miejscu, zapewniającym dostateczne chłodzenie (obieg powietrza z tyłu urządzenia). W ten sposób unikniecie Państwo nieprawidłowości w działaniu, powstałych w efekcie wpływu transportu na system chłodzący urządzenia. Chłodziarko-zamrażarkę należy dokładnie umyć, zwłaszcza jej wnętrze.

INSTRUKCJA OBSŁUGI

Instrukcja obsługi przeznaczona jest dla użytkownika. Opisuje urządzenie, jego prawidłową i bezpieczną obsługę. Instrukcja obsługi przeznaczona jest dla różnych modeli urządzenia, dlatego też może zawierać opisy funkcji, których Państwa urządzenie nie posiada.

INFORMACJE DOTYCZĄCE BEZPIECZEŃSTWA

W celu zapewnienia bezpieczeństwa użytkownika i bezawaryjnej pracy urządzenia, przed instalacją i pierwszym użyciem należy uważnie przeczytać instrukcję obsługi, zwracając szczególną uwagę na wskazówki oraz ostrzeżenia. Aby uniknąć niepotrzebnych błędów i wypadków, należy upewnić się, że wszystkie osoby korzystające z urządzenia dokładnie zapoznały się z jego działaniem i funkcjami bezpieczeństwa. Proszę zachować te instrukcje i upewnić się, że pozostaną z urządzeniem w przypadku jego przeniesienia lub sprzedaży tak, aby każdy korzystający z niego przez jego okres użytkowania miał dostęp do informacji na temat użytkowania urządzenia i bezpieczeństwa.

Dla bezpieczeństwa życia i mienia zachować środki ostrożności zgodne z wymienionymi w instrukcji użytkownika, gdyż producent nie ponosi odpowiedzialności za szkody spowodowane przez zaniedbanie.

BEZPIECZEŃSTWO DZIECI I OSÓB WYMAGAJĄCYCH SZCZEGÓLNEJ TROSKI

PL

- ▶ Niniejszy sprzęt może być użytkowany przez dzieci w wieku co najmniej 8 lat i przez osoby o obniżonych możliwościach fizycznych, umysłowych i osoby o braku doświadczenia i znajomości sprzętu, jeżeli zapewniony zostanie nadzór lub instruktaż odnośnie użytkowania sprzętu w bezpieczny sposób, tak aby związane z tym zagrożenie były zrozumiałe.
- ▶ Należy zwracać uwagę na dzieci aby nie bawiły się sprzętem. Nie wolno im siadać na elementach wysuwanych i zawieszać się na drzwiach.
- ▶ Czyszczenia i konserwacji nie mogą dokonywać dzieci poniżej 8 roku życia oraz dzieci bez nadzoru.
- ▶ Opakowanie należy przechowywać z dala od dzieci. Istnieje ryzyko uduszenia.
- ▶ W przypadku utylizacji urządzenia należy wyjąć wtyczkę z gniazdka, odciąć przewód zasilający (jak najbliżej urządzenia) i odkręcić drzwi, aby uchronić bawiące się dzieci przed porażeniem prądem lub przed zamknięciem się w środku urządzenia.
- ▶ Jeśli to urządzenie zawierające magnetyczne uszczelnienie drzwi ma zastąpić urządzenie z blokadą sprężynową (rygłem) w drzwiach lub w pokrywie, przed oddaniem starego urządzenia do utylizacji należy usunąć blokadę. Zapobiegnie to przypadkowemu uwięzieniu dziecka.
- ▶ Należy zwrócić szczególną uwagę, aby z urządzenia nie korzystały pozostawione bez opieki dzieci.
- ▶ Dzieci w wieku poniżej 3 lat nie mogą przebywać w pobliżu urządzenia, jeżeli nie są w sposób nieprzerwany nadzorowane.
- ▶ Dzieci w wieku 3-8 lat mogą umieszczać produkty w urządzeniu oraz je z niego wyjmować.
- ▶ Urządzenie chłodnicze należy koniecznie podłączyć do gniazdka z uziemieniem. Gniazdko z uziemieniem do podłączenia urządzenia do sieci zasilającej powinno znajdować się w dostępnym miejscu.

OGÓLNE ZASADY BEZPIECZEŃSTWA

OSTRZEŻENIE! Nie wolno zasłaniać otworów wentylacyjnych w obudowie lub wewnątrz urządzenia.

OSTRZEŻENIE! Nie wolno używać urządzeń mechanicznych ani innych urządzeń niż te zalecane przez producenta, aby przyspieszyć proces rozmrażania.

OSTRZEŻENIE! Należy uważać, aby nie uszkodzić obwodu chłodniczego.

OSTRZEŻENIE! Nie należy stosować innych urządzeń elektrycznych (np. maszynek do lodów) wewnątrz urządzeń chłodniczych, o ile nie zostały one dopuszczone do tego celu przez producenta.

OSTRZEŻENIE! Nie należy dotykać żarówki, jeśli pozostaje ona włączona przez dłuższy okres, ponieważ może być bardzo gorąca.¹⁾

OSTRZEŻENIE! Ustawiając urządzenie, sprawdź przewód zasilający czy nie jest zagnieciony ani uszkodzony.

OSTRZEŻENIE! Nie używaj przenośnych gniazdek zasilających / przedłużaczy/ lub urządzeń zasilających z tyłu urządzenia.

OSTRZEŻENIE! Nie pozwalaj dzieciom bawić się folią. Niebezpieczeństwo uduszenia.

- ▶ Uwaga! Nie dopuszczać do uszkodzenia układu chłodniczego.
- ▶ Czynnikiem chłodzącym urządzenia jest izobutan (R600a), naturalny gaz, bezpieczny dla środowiska ale łatwopalny. Podczas transportu i instalacji urządzenia zwrócić uwagę, by nie uszkodzić układu chłodniczego, a przed podłączeniem urządzenia do sieci zasilającej koniecznie sprawdzić czy rurki obiegu chłodniczego nie są uszkodzone. Wyciekający czynnik chłodniczy może powodować obrażenie oczu. W takim przypadku należy przemyć je dużą ilością wody i natychmiast skontaktować się z lekarzem okulistą.
- ▶ W przypadku uszkodzenia układu chłodniczego:
 - należy bezzwłocznie odłączyć urządzenie od sieci elektrycznej,
 - nie używać otwartego ognia,
 - nie włączać sprzętu elektrycznego i oświetleniowego,
 - niezwłocznie przewietrzyć pomieszczenie: należy przewietrzyć przez kilka minut pomieszczenie, w którym znajduje się urządzenie (pomieszczenie to

¹⁾ Jeżeli urządzenie posiada oświetlenie.

musi mieć przynajmniej 4 m³; dla wyrobu z izobutanem/ R600a) w przypadku uszkodzenia układu chłodniczego.

- ▶ Zmiany parametrów technicznych lub inne modyfikacje urządzenia grożą niebezpieczeństwem. Unikać uszkodzenia przewodu zasilającego; może to spowodować porażenie prądem lub pożar.
- ▶ Urządzenie przeznaczone jest do użytku domowego i innych podobnych zastosowań, na przykład:
 - w pomieszczeniach kuchennych dla personelu sklepów, biur itp.;
 - w zabudowaniach gospodarczych oraz w hotelach, motelach, pensjonatach i innych obiektach mieszkalnych;
 - w obiektach typu nocleg ze śniadaniem (B & B);
 - w punktach gastronomicznych i innych punktach sprzedaży niedetalicznej

OSTRZEŻENIE! Aby uniknąć niebezpieczeństwa, wszelkie elementy elektryczne (przewód zasilający, wtyczkę, sprężarkę) może wymienić wyłącznie autoryzowany serwis lub technik o odpowiednich kwalifikacjach.

OSTRZEŻENIE! Żarówka dostarczana wraz z urządzeniem jest „żarówką specjalnego zastosowania“, nadającą się do użytku tylko z dostarczonym urządzeniem. „Żarówka specjalnego zastosowania“ nie nadaje się do użytku w oświetleniu domowym.¹⁾

- ▶ Nie wolno przedłużać przewodu zasilającego.
- ▶ Należy upewnić się, że wtyczka przewodu zasilającego nie została przygnieciona ani uszkodzona. Przygnieciona lub uszkodzona wtyczka może się przegrzewać i spowodować pożar.
- ▶ Na przewodzie zasilającym nie stawiać ciężkich przedmiotów, np. samego urządzenia chłodniczego, mebli, sprzętów gospodarstwa domowego, gdyż mogą uszkodzić przewód.
- ▶ Należy zapewnić dostęp do wtyczki przewodu zasilającego urządzenia.
- ▶ Nie ciągnąć za przewód zasilający.
- ▶ Jeżeli gniazdo zasilające jest poluzowane, nie wolno wkładać do niego wtyczki przewodu zasilającego. Istnieje ryzyko porażenia prądem lub pożaru.
- ▶ Nie wolno używać urządzenia bez klosza żarówki oświetlenia wewnętrznego.
- ▶ Urządzenie jest ciężkie. Należy zachować ostrożność przy jego przenoszeniu.
- ▶ Nie wolno usuwać, ani dotykać przedmiotów w komorze zamrażarki wilgotnymi/ mokrymi rękoma, gdyż może to spowodować obrażenia skóry lub odmrożenie.
- ▶ Nie należy wystawiać urządzenia na bezpośrednie działanie promieni słonecznych

Aby uniknąć zanieczyszczenia żywności, należy przestrzegać następujących zasad:

- Pozostawienie otwartych drzwi przez dłuższy czas może spowodować znaczny wzrost temperatury w komorach urządzenia.
- Należy regularnie czyścić powierzchnie, które mogą mieć kontakt z żywnością.
- Surowe mięso i ryby należy przechowywać w pojemnikach – tak, aby zawartość nie miała kontaktu ani nie kapała na inną żywność.
- Dwugwiazdkowe zamrażalniki na mrożonki (jeśli są w urządzeniu) są odpowiednie tylko do przechowywania wstępnie zamrożonej żywności, przechowywania lodów smakowych i robienia kostek lodu.
- Przedziały jedno-, dwu- i trzygwiazdkowe (jeśli są w urządzeniu) nie nadają się do zamrażania świeżej żywności.
- Jeśli urządzenie pozostanie puste przez dłuższy czas, należy je wyłączyć, rozmrozić, oczyścić, osuszyć i pozostawić otwarte drzwi, aby zapobiec rozwojowi bakterii w urządzeniu.



OSTRZEŻENIE! Podczas użytkowania, serwisowania i utylizacji urządzenia, prosimy szczególnie zwrócić uwagę na zamieszczony obok – żółty lub pomarańczowy symbol, który umieszczony jest z tyłu urządzenia (na tylnym panelu lub sprężarce).

SYGNALIZUJE ON RYZYKO WYSTĄPIENIA POŻARU Z UWAGI NA ŁATWOPALNE SUBSTANCJE ZNAJDUJĄCE SIĘ W SYSTEMIE CHŁODZENIA. Z TEGO WZGLĘDU URZĄDZENIE NALEŻY ZAWSZE PRZECHOWYWAĆ Z DALA OD ŹRÓDEŁ OGNIA.

CODZIENNE UŻYTKOWANIE

- ▶ Nie wolno stawiać gorących naczyń w pobliżu i na plastikowych elementach urządzenia.
- ▶ Nie wolno umieszczać żywności bezpośrednio przy otworze wentylacyjnym na tylnej ścianie.
- ▶ Mrożonek nie wolno ponownie zamrażać po rozmrożeniu.²⁾
- ▶ Zapakowaną zamrożoną żywność należy przechowywać zgodnie z instrukcjami jej producenta.²⁾
- ▶ Należy ściśle stosować się do wskazówek dotyczących przechowywania podanych przez producenta urządzenia (patrz odpowiednie instrukcje).
- ▶ W zamrażarce nie należy przechowywać napojów gazowanych, ponieważ duże ciśnienie w pojemniku może spowodować ich eksplozję i w rezultacie uszkodzenie urządzenia.³⁾
- ▶ Lody na patyku mogą być przyczyną odmrożeń w przypadku konsumpcji bezpośrednio po ich wyjęciu z zamrażarki.²⁾

²⁾ Jeżeli urządzenie posiada komorę zamrażania.

³⁾ Jeżeli urządzenie posiada komorę na świeżą żywność.

Przechowuj produkty zgodnie z poniższą tabelą

Komora urządzenia	Rodzaj żywności
Półki na drzwiach lub chłodziarka	<ul style="list-style-type: none"> • Produkty bez konserwantów: dżemy, soki, napoje, przyprawy. • Nie przechowywać łatwo psujących się produktów.
Komora specjalnej wilgotności /dolna szuflada	<ul style="list-style-type: none"> • Owoce, zioła i warzywa powinny być przechowywane w specjalnych pojemnikach. • Nie przechowywać bananów, cebuli, ziemniaków, czosnku.
Komora świeżości/dolna szuflada Surowe mięso, drób, ryby	Surowe mięso, drób, ryby (krótki termin ważności).
Chłodziarka – półka środkowa	Nabiał, jaja.
Chłodziarka – górna półka	Produkty nie wymagające obróbki termicznej: gotowa żywność, wędliny, wcześniej przyrządzone potrawy.
Szuflady w zamrażarce	<ul style="list-style-type: none"> • Produkty o długim terminie przydatności. • Dolna szuflada/półka: surowe mięso, drób, ryby. • Środkowa szuflada/półka: mrożone warzywa, frytki. • Górna szuflada/półka: lody, mrożone owoce, ciasta.

KONSERWACJA I CZYSZCZENIE

- Przed przeprowadzeniem konserwacji należy wyłączyć urządzenie i wyjąć wtyczkę przewodu zasilającego z gniazdka.
- Nie wolno czyścić urządzenia metalowymi przedmiotami.
- Nie wolno używać ostrych przedmiotów do usuwania szronu z urządzenia. Używać plastikowej skrobaczki.²⁾
- Należy regularnie sprawdzać odpływ w lodówce pod kątem występowania rozmrożonej wody. Zatkany odpływ należy udrożnić. Jeśli odpływ jest zatkany, na dnie urządzenia będzie zbierać się woda.³⁾

INSTALACJA

WAŻNE! Podłączenie elektryczne urządzenia należy wykonać zgodnie z wskazówkami podanymi w odpowiednich rozdziałach.

- Rozpakować urządzenie i sprawdzić, czy nie jest w żaden sposób uszkodzone. Nie wolno podłączać urządzenia, jeśli jest uszkodzone. Ewentualne uszkodzenia należy natychmiast zgłosić sprzedawcy. W takim przypadku należy zachować opakowanie.
- Zaleca się odczekanie co najmniej czterech godzin przed podłączeniem urządzenia, aby olej mógł spłynąć z powrotem do sprężarki.

- ▶ Zabrania się
 - podłączania urządzenia do sieci elektrycznej mającej niesprawne zabezpieczenie przed przeciążeniem prądowym;
 - stosowania dla podłączania urządzenia do sieci elektrycznej łączników, wielowtyczkowych gniazd (mających dwa lub więcej miejsc do dołączenia),
 - użytkowania urządzenia niesprawnego technicznie.
- ▶ Należy zapewnić odpowiednią wentylację ze wszystkich stron urządzenia. Nieodpowiednia wentylacja prowadzi do jego przegrzewania. Aby uzyskać wystarczającą wentylację, należy postępować zgodnie z wskazówkami dotyczącymi instalacji.
- ▶ W razie możliwości tylną ściankę urządzenia należy ustawić od ściany, aby uniknąć dotykania lub chwytania za ciepłe elementy (sprężarka, skraplacz) i zapobiec ewentualnym oparzeniom oraz pożarowi.
- ▶ Urządzenia nie wolno umieszczać w pobliżu kaloryferów ani kuchenek.
- ▶ Należy zadbać o to, aby po instalacji urządzenia możliwy był dostęp do wtyczki sieciowej.
- ▶ Na urządzeniu nie stawiać włączonych urządzeń elektrycznych: kuchenek mikrofalowych, suszarek do włosów, żelazek, czajników elektrycznych i innych urządzeń elektrycznych – mogą one uszkodzić elementy z tworzywa sztucznego.
- ▶ Nie stawiać na urządzeniu chłodniczym naczyń z płynami, kwiatów w wazonach ani innych naczyń wypełnionych płynem.
- ▶ Chłodziarka jest urządzeniem wolno stojącym i nie powinna być zabudowywana.
- ▶ Urządzenie chłodnicze należy przewozić tylko w pozycji pionowej. Producent nie ponosi odpowiedzialności za uszkodzenia powstałe w wyniku przewożenia urządzenia bez przestrzegania warunków transportu.
- ▶ Unikać długotrwałego wystawienia urządzenia na bezpośrednie działanie promieni słonecznych.
- ▶ Nie używać urządzenia na wolnym powietrzu.

SERWIS

- ▶ Wszelkie prace elektryczne związane z serwisowaniem urządzenia powinny być przeprowadzone przez wykwalifikowanego elektryka lub inną kompetentną osobę.
- ▶ Naprawy urządzenia winny być wykonywane w autoryzowanym punkcie serwisowym. Należy stosować wyłącznie oryginalne części zamienne.

OSZCZĘDZANIE ENERGII

- ▶ Nie umieszczaj gorącej żywności wewnątrz urządzenia;
- ▶ Należy rozmieszczać żywność w taki sposób, aby zapewnić swobodną cyrkulację powietrza;
- ▶ Należy upewnić się, że żywność nie dotyka tylnej ściany komory zamrażalnika;
- ▶ Nie należy otwierać drzwi w czasie awarii zasilania;
- ▶ Należy unikać częstego otwierania drzwi;
- ▶ Nie należy zostawiać otwartych drzwi przez dłuższy czas;
- ▶ Nie należy ustawiać zbyt niskiej temperatury termostatu;
- ▶ W celu zapewnienia optymalnego zużycia energii - wszystkie akcesoria takie jak: szuflady, półki, balkoniki na drzwiach - powinny pozostać na swoim miejscu.

OCHRONA ŚRODOWISKA



Niniejsze urządzenie (obwód chłodniczy oraz materiały izolacyjne) nie zawiera gazów, które uszkadzają warstwę ozonową. Urządzenie nie może być utylizowane w taki sam sposób, jak odpady domowe. Pianka izolacyjna zawiera łatwopalne gazy, dlatego urządzenie powinno być utylizowane w sposób zgodny z lokalnymi przepisami. Unikaj uszkodzenia jednostki chłodniczej, w szczególności wymiennika ciepła. Materiały oznakowane symbolem ♻️ nadają się do ponownego przetworzenia.

PL

Materiały opakowaniowe



Materiały opakowaniowe nadają się do ponownego przetworzenia. W tym celu należy umieścić je w odpowiednich pojemnikach na odpady, zgodnie z lokalnymi przepisami dotyczącymi usuwania odpadów.

Utylizacja urządzenia

1. Wyjąć wtyczkę z gniazdka.
2. Odciąć przewód zasilający i usunąć go.

ZABEZPIECZENIE ZUŻYTEGO URZĄDZENIA

- ▶ Zużyte urządzenie należy wykluczyć z eksploatacji.
- ▶ System chłodzący urządzenia zawiera środek chłodzący i związki /izolacja/ które wymagają specjalnego traktowania przy ich zniszczeniu. Dlatego likwidację urządzenia należy powierzyć jednostkom specjalnie do tego celu powołanym. Z powodu bezpieczeństwa środowiska naturalnego należy uważać by nie uszkodzić rurek z tylnej strony urządzenia.

WYBÓR POMIESZCZENIA

Chłodziarko-zamrażarkę należy ustawić w suchym i przewiewnym miejscu. Ustaw urządzenie w miejscu, gdzie temperatura otoczenia odpowiada klasie klimatycznej umieszczonej na tabliczce znamionowej urządzenia.

Klasy klimatyczne urządzeń chłodniczych:

- rozszerzona umiarkowana: urządzenie przeznaczone do użytku w temperaturze otoczenia od + 10°C do +32°C (SN)
- umiarkowana: urządzenie przeznaczone do użytku w temperaturze otoczenia od + 16°C do +32°C (N)
- subtropikalna: urządzenie przeznaczone do użytku w temperaturze otoczenia od + 16°C do +38°C (ST)
- tropikalna: urządzenie przeznaczone do użytku w temperaturze otoczenia od + 16°C do +43°C (T).

Chłodziarko-zamrażarkę nie należy ustawiać w pobliżu urządzeń emitujących ciepło np. kuchenki, grzejnika, grzejnika wody itp. i nie wystawiać urządzenia na działanie promieni słonecznych. Urządzenie musi być tak ustawione by odległość od kuchenki gazowej lub elektrycznej wynosiła przynajmniej 3 cm lub 30 cm od grzejnika olejowego lub kuchenki na paliwo stałe. Z tyłu urządzenia musi być zachowany odstęp przynajmniej 10 cm od ściany tak by zapewnić prawidłowy przepływ powietrza i odpowiednie chłodzenie obudowy urządzenia, która jest jednocześnie skraplaczem.

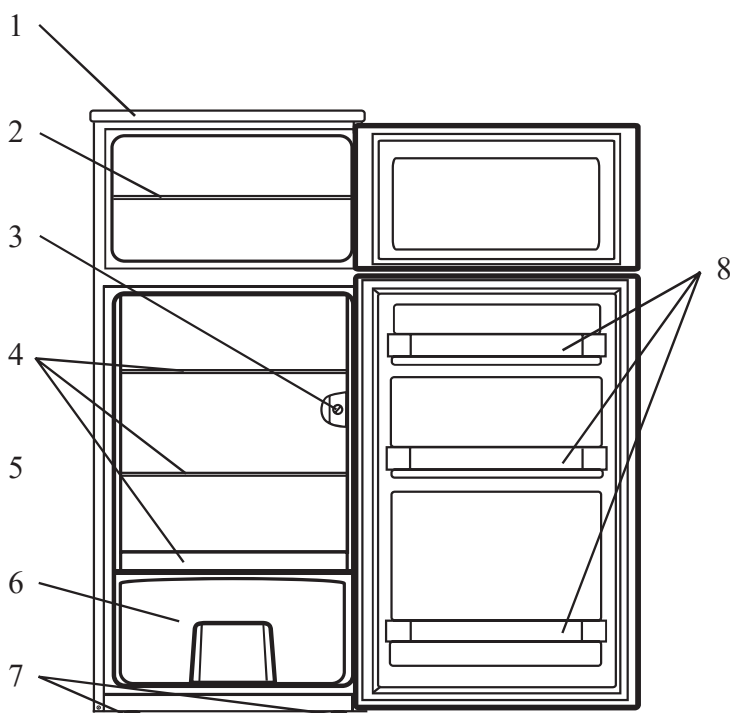
USTAWIENIE CHŁODZIARKO-ZAMRAŻARKI

Urządzenie musi być ustawione na równym i dostatecznie twardym podłożu. Z przodu chłodziarko-zamrażarki znajdują się nóżki nastawne służące do jej wypoziomowania.

PRZYŁĄCZENIE DO ŹRÓDŁA ENERGII ELEKTRYCZNEJ

Urządzenie przyłączamy do sieci przy pomocy kabla przyłączeniowego. Gniazdo ścienne musi posiadać uziemienie (bolec ochronny). Napięcie znamionowe i częstotliwość prądu wymagane przez urządzenie zaznaczone jest na tabliczce znamionowej /220-240V ~50Hz/. Przyłączenie do sieci elektrycznej i uziemienie urządzenia musi być wykonane zgodnie z obowiązującymi przepisami.

PL



- | | |
|----------------------|--------------------------------|
| 1. blat | 5. półka mała |
| 2. półka zamrażarki | 6. pojemnik na owoce i warzywa |
| 3. termostat | 7. przednie regulowane nóżki |
| 4. półki chłodziarki | 8. półki drzwi |

OPIS URZĄDZENIA

Wewnętrzna strona drzwi chłodziarki /drzwi dolne/

Wewnętrzna strona drzwi chłodziarki wyposażona jest w półki. W górnej części drzwi przechowujemy ser, masło, jajka, jogurt i inne mniejsze produkty żywnościowe, w dolnej części większe butelki puszki z napojami itp...

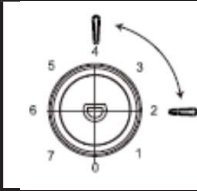
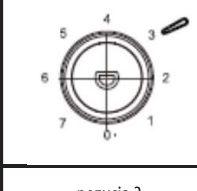
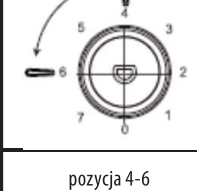
OBŚLUGA

Do sterowania pracą chłodziarki służy pokrętło termostatu urządzenia (pokrętło przesuwamy w kierunku zgodnie z ruchem wskazówek zegara od położenia min. poz 1 do max. poz 7 tam i z powrotem).

WYBÓR TEMPERATURY

PL

- Wyższa pozycja pokrętła termostatu (bliżej poz 7 - w zależności od modelu) oznacza niższą temperaturę (chłodniej) w chłodziarce i zamrażarce. Temperatura wnętrza chłodziarki może spaść do poziomu 0°C, co nie jest pożądane. Wyższe położenie pokrętła ma zastosowanie gdy wymagana jest niższa temperatura chłodzenia. Przy normalnej temperaturze otoczenia zalecamy średnie położenie pokrętła termostatu./poz 3/

Zalecane ustawienia temperatury		
Temperatura otoczenia	Komora zamrażalnika	Komora chłodziarki
Wysoka	/	 pozycja 2-4
Normalna	/	 pozycja 3
Niska	/	 pozycja 4-6

Czas przechowywania żywności

Przy powyższych ustawieniach optymalny czas przechowywania żywności w chłodziarce nie powinien przekroczyć 3 dni.

Przy powyższych ustawieniach optymalny czas przechowywania żywności w zamrażarce nie powinien przekroczyć 1 miesiąca.

Optymalny czas przechowywania może ulec skróceniu przy innych ustawieniach.

- ▶ Zmiana temperatury otoczenia wpływa na temperaturę we wnętrzu chłodziarki i zamrażarki. Ustawienie pokrętki termostatu dostosowujemy do warunków panujących na zewnątrz.
- ▶ W położeniu STOP (0) urządzenie nie działa (system chłodzący nie pracuje), chociaż urządzenie jest pod napięciem.
- ▶ Temperatura we wnętrzu chłodziarki i zamrażarki zależna jest też od częstotliwości otwierania drzwi.

UŻYTKOWANIE

PRZECHOWYWANIE ŻYWNOSCI W CHŁODZIARCE

Prawidłowe korzystanie z urządzenia, odpowiednie opakowanie przechowywanej żywności, utrzymywanie właściwej temperatury we wnętrzu oraz przestrzeganie zasad higieny w kontaktach z żywnością mają podstawowy wpływ na jakość przechowywanej żywności.

- ▶ Produkty żywnościowe przed włożeniem do chłodziarki muszą być schłodzone do temperatury pokojowej. Żywność musi być prawidłowo opakowana tak, aby nie wchłaniała lub nie wydelała zapachów i wilgoci (opakowana w woreczki foliowe, folię aluminiową, lub włożona do naczyń z pokrywkami).
- ▶ Żywność należy umieszczać w chłodziarce opakowaną (mieszanie się zapachów) tak by się nie dotykała między sobą oraz by zapewnić właściwe krążenie powietrza.
- ▶ W chłodziarce nie należy przechowywać substancji łatwopalnych, wybuchowych lub lotnych.
- ▶ Butelki z napojami o wysokiej zawartości alkoholu muszą być dobrze zamknięte i ustawione pionowo.
- ▶ Nie należy przechowywać w chłodziarce substancji o ostrym lub nieprzyjemnym zapachu gdyż inne artykuły spożywcze mogą wchłonąć ten zapach i staną się niezdatne do spożycia.
- ▶ Należy ograniczyć do minimum częstotliwość otwierania drzwi.
- ▶ Termostat ustawiamy w pozycji służącej osiągnięciu niskich temperatur. Spadek temperatury powinien być stopniowy ale nie należy dopuścić do przemrożenia przechowywanej żywności. Temperaturę wnętrza chłodziarki możemy zmierzyć termometrem wstawionym w szklane naczynie napełnione wodą. Prawidłowego odczytu można dokonać po upływie kilku godzin.
- ▶ Niektóre roztwory organiczne, olejki eteryczne znajdujące się w skórce pomarańcz i cytryn, kwasy w maśle itp. po długotrwałym kontakcie z powierzchniami plastikowymi lub z uszczelkami mogą je uszkodzić i spowodować szybsze zużycie materiału.
- ▶ Nieprzyjemny zapach we wnętrzu chłodziarki oznacza że należy ją umyć lub zepsuły się jakieś przechowywane produkty. Nieprzyjemny zapach można usunąć lub przynajmniej zmniejszyć myjąc wnętrze chłodziarki wodą z dodatkiem octu. Zalecamy używanie filtrów z aktywnym węglem, które oczyszczają powietrze wewnątrz chłodziarki neutralizując zapachy.
- ▶ Jeśli nie będzie nikogo w domu przez dłuższy czas, należy wyjąć z chłodziarki szybko psujące się produkty.

ZAMRAŻANIE ŚWIEŻYCH PRODUKTÓW

- ▶ W zamrażarce można zamrażać tylko te produkty, które się do tego nadają i dobrze znoszą niskie temperatury. Produkty muszą być świeże i możliwie najlepszej jakości.
- ▶ Zalecamy wybór odpowiedniego opakowania i prawidłowe zapakowanie produktów.
 - opakowanie nie może przepuszczać powietrza i wilgoci gdyż mogłoby dojść do wysuszenia żywności i straty witamin
 - folia i torebki muszą być miękkie tak by dobrze przylegały do powierzchni produktów

- ▶ Na zapakowanych produktach należy oznaczyć rodzaj, ilość i datę zamrożenia produktów.
- ▶ Bardzo ważne jest by produkty uległy szybkiemu zamrożeniu, dlatego zalecamy aby porcje nie były zbyt duże i przed włożeniem do zamrażarki schłodzone.
- ▶ Ilość świeżych produktów wkładanych jednorazowo do zamrażarki w ciągu 24 godzin wynosi 2 kg. Jeśli ilość produktów jest większa niż zalecona, jakość mrożenia jest mniejsza, pogarsza się również jakość zamrożonych produktów.

SPOSÓB ZAMRAŻANIA

Produkty zamrażamy w następujący sposób:

- ▶ 24 godziny przed włożeniem produktów przeznaczonych do zamrożenia, pokrętko termostatu ustawiamy w położeniu poz 7.
- ▶ Po upływie 12 godzin można włożyć do zamrażarki produkty przeznaczone do zamrożenia.
- ▶ Po upływie 24 godzin zamrożone produkty można przełożyć w kosze do przechowywania i jeśli zachodzi potrzeba powtarzamy cykl zamrażania dla następnych produktów. Świeże produkty nie powinny stykać się z wcześniej zamrożonymi.
- ▶ Około 24 godziny po włożeniu ostatniej porcji świeżych produktów, przekręcamy pokrętko termostatu do pozycji 3.

PRZECHOWYWANIE ZAMROŻONYCH PRODUKTÓW

Na opakowaniu przemysłowo zamrożonych produktów zaznaczony jest okres i temperatura przechowywania. Przy przechowywaniu i przygotowywaniu do spożycia zakupionych mrożonek należy przestrzegać zaleceń ich producenta. Przy zakupie należy wybierać mrożonki prawidłowo opakowane, dokładnie oznaczone i przechowywane w zamrażarkach przy temperaturze minimum -18°C . Nie należy kupować produktów oszronionych gdyż jest to znak że były już rozmrażane i zamrażane powtórnie. Zakupione mrożonki trzeba zabezpieczyć przed rozpoczęciem rozmrażania gdyż ich wyższa temperatura w momencie wkładania do zamrażarki skraca czas przechowywania i pogarsza ich jakość.

ODMRAŻANIE ZAMROŻONEJ ŻYWNOŚCI

Produkty rozmrożone lub te które zaczęły się rozmrażać należy szybko zużyć. Niska temperatura konserwuje żywność ale nie niszczy mikroorganizmów, które w czasie rozmrażania szybko się uaktywniają i psują żywność. Częściowe rozmrażanie zmniejsza wartość odżywczą produktów zwłaszcza warzyw i owoców jak też gotowych dań.

KONSERWACJA I CZYSZCZENIE

ROZMRAŻANIE ZAMRAŻARKI

We wnętrzu zamrażarki tworzy się szron i lód, który musimy usunąć gdy ich warstwa osiągnie grubość ok. 3-5 mm.

- ▶ Na 24 godziny przed planowanym rozmrażaniem urządzenia, pokrętko termostatu ustawiamy w pozycji 7 tak aby maksymalnie schłodzić produkty. Po tym czasie należy wyjąć zawartość zamrażarki i zabezpieczyć produkty przed rozmrożeniem.
- ▶ Wyłączamy dopływ prądu do urządzenia.
- ▶ Do rozmrażania nie należy używać chemicznych środków do rozmrażania gdyż mogą uszkodzić plastikowe elementy zamrażarki i są szkodliwe dla zdrowia - wodę z zamrażarki usuwany za pomocą ściereczki.

ODSZRANIANIE CHŁODZIARKI

Jeżeli warstwa lodu na wewnętrznej powierzchni jest bardzo gruba, rozmrażanie należy wykonać w następujący sposób:

- ▶ Wyciągnij wtyczkę z gniazdka zasilania.
- ▶ Wyjmij żywność, zawiń ją kilkoma warstwami gazety i odłóż w chłodne miejsce.
- ▶ Nie zamykaj drzwi, pod urządzeniem połóż miskę do zbierania wody podczas rozmrażania.
- ▶ Po zakończeniu rozmrażania, należy dokładnie osuszyć wnętrze.
- ▶ Włóż wtyczkę do gniazdka zasilania, aby ponownie uruchomić urządzenie.

CZYSZCZENIE CHŁODZIARKO-ZAMRAŻARKI

Przed przystąpieniem do mycia urządzenie należy odłączyć od dopływu energii elektrycznej. Nie należy używać żrących i ostrych środków do czyszczenia by nie uszkodzić powierzchni. Podczas czyszczenia, należy uważać, aby usunąć wszelkie pozostałości środków czyszczących.

- ▶ Wewnętrzną stronę urządzenia myjemy wodą z dodatkiem płynnego detergentu. Powierzchnie lakierowane należy czyścić za pomocą miękkiej ściereczki i środka czyszczącego na bazie alkoholu (np. środki do czyszczenia szkła). Można używać również alkoholu. Czyszczenie części plastikowych lub lakierowanych za pomocą ziarnistych lub ostrych środków czyszczących, takich jak np. środki do czyszczenia wyrobów ze stali nierdzewnej jest zabronione.
- ▶ Wnętrze urządzenia należy myć letnią wodą z dodatkiem octu.
- ▶ Skraplacz znajdujący się z tyłu urządzenia można czyścić miękką, niemetalową szczotką lub usunąć kurz przy pomocy odkurzacza.

Po umyciu, urządzenie podłączamy do źródła energii elektrycznej, włączamy je i szybko wkładamy produkty do środka.

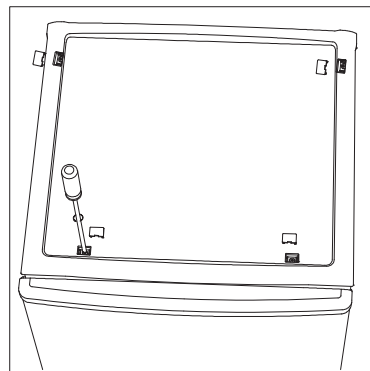
PRZERWA W UŻYTKOWANIU CHŁODZIARKO-ZAMRAŻARKI

Jeśli urządzenie nie będzie używane przez dłuższy czas, należy odłączyć je od źródła energii elektrycznej, opróżnić z żywności, rozmrozić i umyć. Drzwi powinny zostać otwarte.

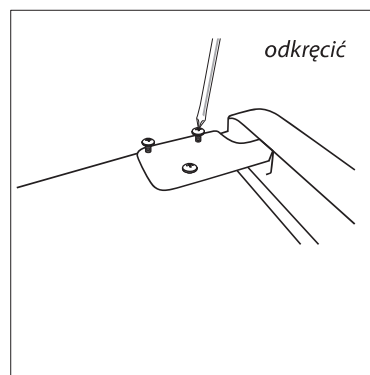
ZMIANA KIERUNKU OTWIERANIA DRZWI

- ▶ Upewnić się, że urządzenie jest odłączone i opróżnione.
- ▶ Aby zdjąć drzwi, należy przechylić urządzenie do tyłu. Powinno być oparte o coś stabilnego, żeby nie ześlizgnęło się podczas przestawienia drzwi.
- ▶ Trzeba zachować wszystkie zdjęte części do ponownego zamontowania drzwi.
- ▶ Nie kłaść urządzenia na płasko, ponieważ może to uszkodzić system chłodziwa.
- ▶ Dwie osoby powinny być obecne podczas montażu.

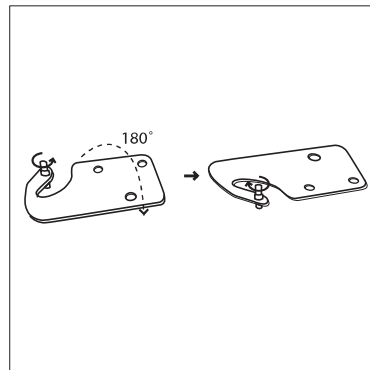
1. Zdjąć cztery śruby na górnej pokrywie, a następnie ją podnieść.



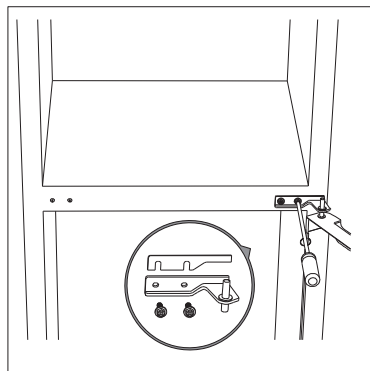
2. Odkręcić górny zawias, a następnie zdjąć górne drzwi i ułożyć je na miękkiej podkładce, żeby uniknąć zarysowania.



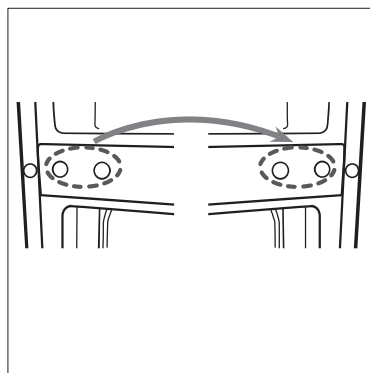
3. Wyjąć sworzeń przy użyciu śrubokręta i przełożyć wspornik zawiasu. Następnie ponownie umieścić sworzeń we wsporniku zawiasu.



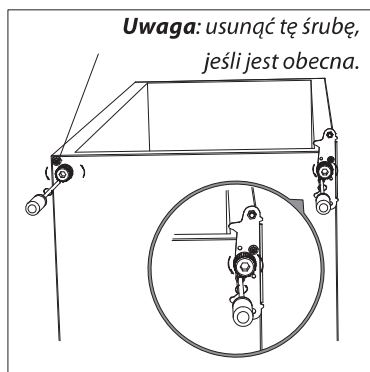
4. Odkręcić środkowy zawias. Następnie podnieść drzwi i ułożyć je na miękkiej podkładce, żeby uniknąć zarysowania.



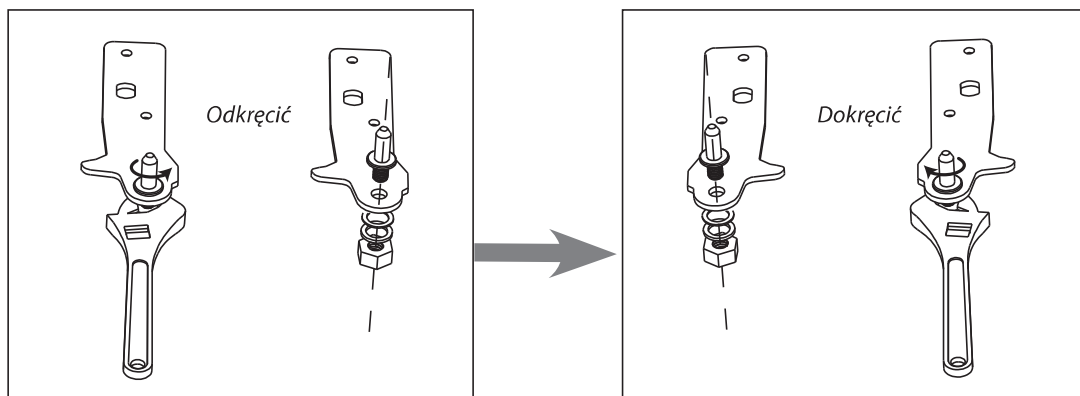
5. Przesunąć otwory w osłonie zawiasu z lewej strony na prawą.



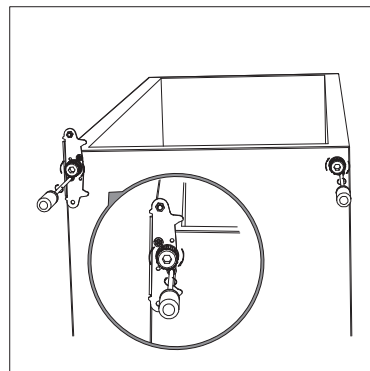
6. Odkręcić dolny zawias. Usunąć regulowane nóżki z obu stron.



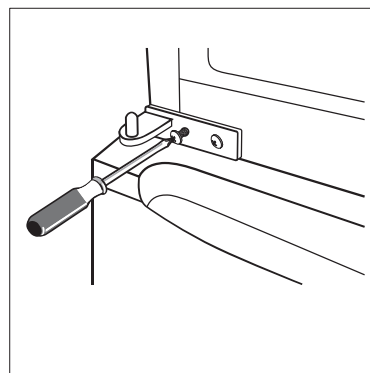
7. Odkręcić i wyjąć sworzeń dolnego zawiasu, przekrócić wspornik i ponownie go umieścić.



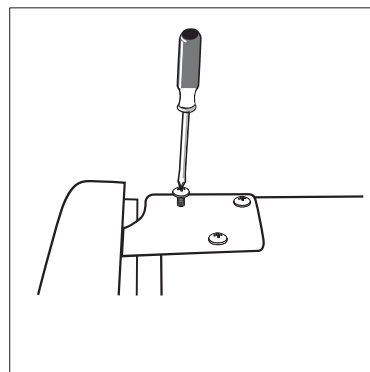
8. *Ponownie umocować wspornik sworznia dolnego zawiasu. Z powrotem zamocować regulowane nóżki. Przenieść dolne drzwi do odpowiedniej pozycji.*



9. *Przestawić środkowy zawias o 180°C, następnie przenieść je w lewo do odpowiedniej pozycji. Umieścić sworzień środkowego zawiasu w górnym otworze dolnych drzwi, następnie dokręcić śruby.*

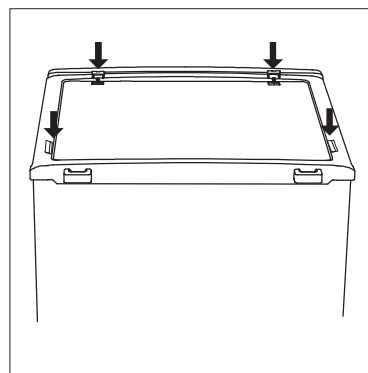


10. *Umieścić górne drzwi z powrotem na miejscu. Sprawdzić, czy drzwi są dobrze ustawione poziomo i pionowo, żeby uszczelki przylegały ze wszystkich stron przed końcowym dokręceniem górnego zawiasu. Następnie założyć zawias i dokręcić go na górze urządzenia.*



PL

11. Umieścić górną osłonę i przykręcić.



PL

WYMIANA ŻARÓWKI

UWAGA! Urządzenie jest wyposażone w bardzo trwałe oświetlenie LED. W przypadku konieczności wymiany żarówki prosimy o zwrócenie się do serwisu firmowego.

ROZWIĄZYWANIE PROBLEMÓW

Jeśli masz problem z urządzeniem lub obawiasz się, że urządzenie nie działa prawidłowo, możesz przeprowadzić kilka prostych czynności zanim skontaktujesz się z serwisem.

Ostrzeżenie! Nie próbuj samodzielnie naprawiać urządzenia. Jeśli problem nie ustąpi po wykonaniu poniższych zaleceń, skontaktuj się z wykwalifikowanym elektrykiem, autoryzowanym serwisem lub sklepem, w którym produkt został zakupiony.

Problem	Przyczyna lub sposób rozwiązania problemu
Urządzenie nie działa prawidłowo	Sprawdź czy przewód zasilający jest prawidłowo podłączony do gniazdka elektrycznego.
	Sprawdź bezpiecznik lub obwód zasilający, wymień jeżeli to konieczne.
	Temperatura otoczenia jest za niska. Spróbuj ustawić temperaturę w komorze na niższy poziom.
	Normalne jest to, iż urządzenie nie działa podczas automatycznego cyklu rozmrażania lub przez krótki czas po włączeniu urządzenia, aby chronić sprężarkę.
Specyficzny zapach w komorach	Wnętrze może wymagać czyszczenia.
	Niektóre produkty spożywcze, pojemniki lub opakowania mogą wydzielać specyficzne zapachy.
Urządzenie głośno pracuje	Następujące dźwięki nie powinny wzbudzać niepokoju: praca sprężarki; hałas związany z ruchem powietrza spowodowany przez wentylator znajdujący się w komorze chłodzenia; odgłos bulgotania podobny do wrzenia wody; dźwięk trzaskania podczas automatycznego rozmrażania; kliknięcie przed rozpoczęciem pracy sprężarki.
	Inne odgłosy emitowane przez urządzenie mogą wynikać z następujących przyczyn i wymagać podjęcia stosownych czynności: urządzenie nie jest wypoziomowane. Tył urządzenia dotyka ściany. Przemieściły się butelki lub pojemniki.

Kompresor stale pracuje	Częsty odgłos pracy kompresora jest normą. Będzie częściej słyszalny w następujących warunkach: temperatura w komorach jest ustawiona na niższą niż to konieczne. W ostatnim czasie przechowywana była duża ilość ciepłego jedzenia. Temperatura otoczenia jest zbyt wysoka. Przez dłuższy czas pozostawiono otwarte drzwi. Po zainstalowaniu urządzenia było ono wyłączone przez dłuższy czas.
Warstwa szronu w komorze	Upewnij się, iż wloty powietrza nie są zablokowane oraz przechowywane jedzenie ma zapewnioną odpowiednią wentylację. Upewnij się, iż drzwi są całkowicie zamknięte. Aby usunąć szron, wróć do rozdziału dotyczącego odszraniania.
Zbyt wysoka temperatura wewnątrz komory	Drzwi były otwarte zbyt często lub przez długi czas. Coś blokuje domknięcie drzwi. Zbyt mało wolnej przestrzeni wokół urządzenia.
Zbyt niska temperatura wewnątrz komory	Zwiększ temperaturę. Patrz rozdział dotyczący sterowania elektronicznego.
Drzwi się nie domykają	Sprawdź czy góra lodówki jest odchylona do tyłu o 10-15 mm, aby umożliwić zamknięcie drzwi. Lub czy coś w środku uniemożliwia ich zamknięcie.
Woda skrapla się na podłogę	Pojemnik na wodę może być umieszczony nieprawidłowo z tyłu urządzenia. Brak wypoziomowania lodówki. Odpływ wody jest zablokowany. Wyciągnij urządzenie i sprawdź ułożenie pojemnika na wodę i odpływu.
Oświetlenie nie działa	Oświetlenie może być uszkodzone. Przejdź do rozdziału dotyczącego naprawy oświetlenia. Układ sterowania odłączy oświetlenie ze względu na zbyt częste i długie otwieranie drzwi.

	Zalecana temperatura (st. Celsjusza)	Zalecana żywność
komora chłodnicza	(+2~+8)	jajka, gotowane jedzenie, żywność pakowana, owoce i warzywa, produkty mleczne, ciasta, napoje i pozostałe produkty spożywcze nie nadające się do zamrażania
(***)* komora zamrażania	≤-18	owoce morza (ryby, krewetki, skorupiaki), produkty mięsne (zaleca się przechowywać przez okres 3 miesięcy, im dłuższy czas przechowywania, tym gorszy smak i zawartość składników odżywczych); odpowiedni do zamrażania świeżej żywności.
*** komora zamrażania	≤-18	owoce morza (ryby, krewetki, skorupiaki), produkty mięsne (zaleca się przechowywać przez okres 3 miesięcy, im dłuższy czas przechowywania, tym gorszy smak i zawartość składników odżywczych); nie odpowiedni do zamrażania świeżej żywności.
** komora zamrażania	≤-12	owoce morza (ryby, krewetki, skorupiaki), produkty mięsne (zaleca się przechowywać przez okres 2 miesięcy, im dłuższy czas przechowywania, tym gorszy smak i zawartość składników odżywczych); nie odpowiedni do zamrażania świeżej żywności.
* komora zamrażania	≤-6	owoce morza (ryby, krewetki, skorupiaki), produkty mięsne (zaleca się przechowywać przez okres 1 miesiący, im dłuższy czas przechowywania, tym gorszy smak i zawartość składników odżywczych); nie odpowiedni do przechowywania zamrożonej świeżej żywności.
0 - gwiazdek	-6~0	świeża wieprzowina, wołowina, ryby, kurczak, część żywności przetworzonej (pakowanej) itp. Zaleca się spożyć żywność tego samego dnia, nie później niż do trzech dni. Częściowo zamknięta przetworzona żywność (żywność nienadająca się do zamrażania)
chill	-2~+3	świeża/mrożona wieprzowina, wołowina, kurczak, itp. (7 dni poniżej 0 st. Celsjusza; powyżej 0 st. Celsjusza zaleca się spożycie tego samego dnia, nie dłużej niż do 2 dni). Owoce morza (poniżej 0 st. Celsjusza do 15 dni; nie zaleca się przechowywać w temperaturze powyżej 0 st. Celsjusza)
świeża żywność	0~+4	świeża wieprzowina, wołowina, ryby, kurczak, gotowana żywność itp.. (zaleca się spożyć tego samego dnia, nie dłużej niż do 3 dni)
wino	+5~+20	czerwone wino, białe wino, wino musujące itp.

Uwaga: przechowuj produkty spożywcze zgodnie z powyższymi zaleceniami lub docelową temperaturą przechowywania dla zakupionych produktów.

- Jeśli urządzenie pozostaje puste przez dłuższy czas, wyłącz, rozmroź, wyczyść, osusz i pozostaw otwarte drzwi, aby zapobiec tworzeniu się pleśni w urządzeniu.

DANE TECHNICZNE

Dane techniczne znajdują się na tabliczce znamionowej.

UWAGA! Firma MPM agd S.A. zastrzega sobie możliwość zmian technicznych.

PL

	 ENERG  
	 Informacje na temat modelu → (*)
	 

Dostęp do informacji na temat modelu, przechowywanych w bazie danych produktów, można uzyskać poprzez odwiedzenie następujących witryn i wyszukanie identyfikatora modelu (*), który można znaleźć na etykiecie energetycznej. <https://eprel.ec.europa.eu/>

PRAWIDŁOWE USUWANIE PRODUKTU (zużyty sprzęt elektryczny i elektroniczny)

Polska



Oznaczenie umieszczane na produkcie wskazuje, że produktu po upływie okresu użytkowania nie należy wyrzucać z innymi odpadami pochodzącymi z gospodarstw domowych. Zużyty sprzęt może mieć szkodliwy wpływ na środowisko i zdrowie ludzi z uwagi na potencjalną zawartość niebezpiecznych substancji, mieszanin oraz części składowych. Mieszanie elektroodpadów z innymi odpadami lub ich nieprofesjonalny demontaż może prowadzić do uwolnienia substancji szkodliwych dla zdrowia i środowiska. Zużyte urządzenie należy dostarczyć do punktu odbioru zużytego sprzętu elektrycznego i elektronicznego. W celu uzyskania szczegółowych informacji na temat miejsca oddawania odpadów elektrycznych i elektronicznych użytkownik powinien skontaktować się z gminnym punktem zbierania zużytego sprzętu lub zakładem przetwarzania zużytego sprzętu.