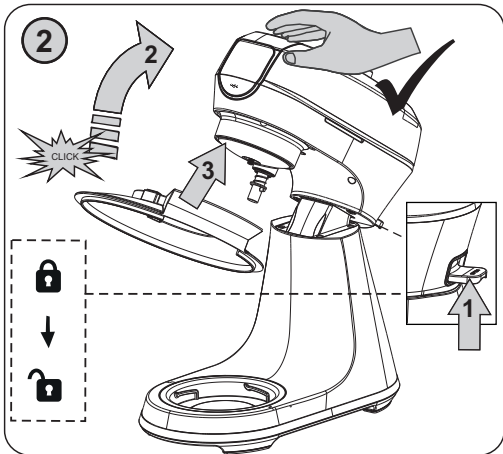
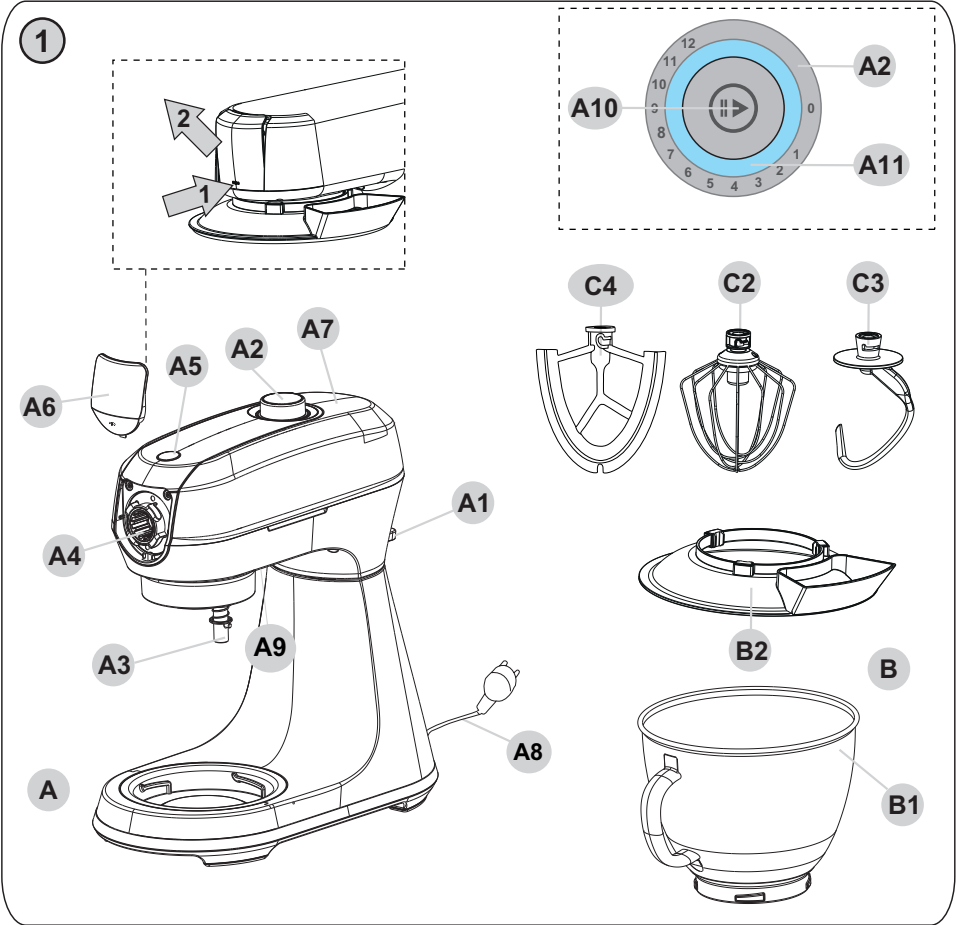


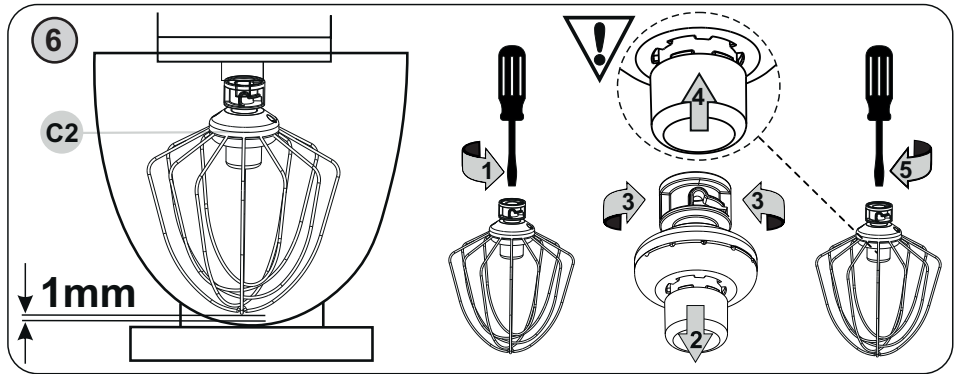
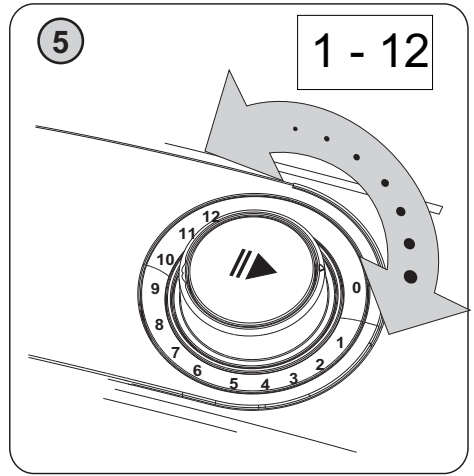
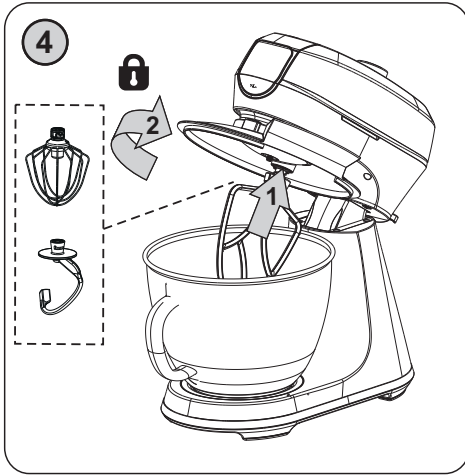


<i>Kuchyňský robot</i> • NÁVOD K OBSLUZE	CZ	5-12
<i>Kuchynský robot</i> • NÁVOD NA OBSLUHU	SK	13-20
<i>Kitchenmaschine</i> • USER MANUAL	EN	21-28
<i>Konyhai robotgép</i> • HASZNÁLATI ÚTMUTATÓ	HU	29-36
<i>Robot kuchenny</i> • INSTRUKCJA OBSŁUGI	PL	37-44
<i>Küchenmaschine</i> • BEDIENUNGSANLEITUNG	DE	45-53

Storio II







Obrázky jsou pouze ilustrační / Obrázky sú len ilustračné / Product images are for illustrative purposes only / Illusztratív képek / Zdjęcia służą wyłącznie jako ilustracja / Die aufgeführten Abbildungen dienen nur zur Illustration.

CZ – KUCHYŇSKÝ ROBOT

I. BEZPEČNOSTNÍ UPOZORNĚNÍ	5
II. PŘÍPRAVA A POUŽITÍ	7
III. 1) KUCHYŇSKÝ ROBOT A PŘÍSLUŠENSTVÍ	7
III. 2) ŠLEHACÍ, MÍŠÍCÍ METLA, HNĚTACÍ HÁK	8
IV. TABULKA POUŽITÍ SPOTŘEBIČE A PŘÍSLUŠENSTVÍ	10
V. ÚDRŽBA	10
VI. SKLADOVÁNÍ	11
VII. EKOLOGIE	11
VIII. TECHNICKÁ DATA	11

SK – KUCHYNSKÝ ROBOT

I. BEZPEČNOSTNÉ UPOZORNENIA	13
II. PŘÍPRAVA A POUŽITIE	15
III. 1) KUCHYNSKÝ ROBOT A PŘÍSLUŠENSTVO	15
III. 2) ŠLAHAJÚCA, MIEŠAJÚCA METLA, HNETACÍ HÁK	16
IV. TABULKA POUŽITIA SPOTREBIČA A PŘÍSLUŠENSTVA	18
V. ÚDRŽBA	18
VI. SKLADOVANIE	19
VII. EKOLÓGIA	19
VIII. TECHNICKÉ ÚDAJE	19

EN – FOOD PROCESSOR

I. SAFETY NOTICE	21
II. PREPARATION AND USE	23
III. 1) FOOD PROCESSOR AND ATTACHMENT	24
IV. TABLE OF APPLIANCE USE AND ATTACHMENTS	26
V. MAINTENANCE	26
VI. STORAGE	27
VII. ENVIRONMENT	27
VIII. TECHNICAL DATA	27

HU – KONYHAI ROBOTGÉP

I. BIZTONSÁGI FIGYELMEZTETÉS	29
II. ELŐKÉSZÍTÉS ÉS HASZNÁLAT	31
III. 1) KONYHAI ROBOT, TARTOZÉK	32
IV. HASZNÁLAT ÉS TARTOZÉKOK TÁBLÁZATA	34
V. KARBANTARTÁS	35
VI. TÁROLÁS	35
VII. KÖRNYEZETVÉDELEM	35
VIII. MŰSZAKI ADATOK	36

PL – ROBOT KUCHENNY

I. UWAGI DOTYCZĄCE BEZPIECZEŃSTWA	37
II. PRZYGOTOWANIE I UŻYCIE	39
III. 1) ROBOT KUCHENNY I AKCESORIA	40
IV. TABELKA UŻYCIA URZĄDZENIA I AKCESORIÓW	42
V. KONSERWACJA	42
VI. PRZECHOWYWANIE	43
VII. EKOLOGIA	43
VIII. DANE TECHNICZNE	44

DE – KÜCHENMASCHINE

I. SICHERHEITSHINWEISE	45
II. VORBEREITUNG UND BENUTZUNG	47
III. 1) KÜCHENMASCHINE UND ZUBEHÖR	48
IV. VERWENDUNGSTABELLE VON GERÄT UND ZUBEHÖR	50
V. WARTUNG	51
VI. LAGERUNG	52
VII. UMWELTSCHUTZ	52
VIII. TECHNISCHE DATEN	52

eta 2043

NÁVOD K OBSLUZE

Vážený zákazníku, děkujeme Vám za zakoupení našeho produktu. Před uvedením tohoto přístroje do provozu si velmi pozorně přečtete návod k obsluze a tento návod spolu s pokladním dokladem a podle možnosti i s obalem a vnitřním obsahem obalu dobře uschovejte.

I. BEZPEČNOSTNÍ UPOZORNĚNÍ





- Instrukce v návodu považujte za součást spotřebiče a postupte je jakémukoliv dalšímu uživateli spotřebiče.
- Zkontrolujte, zda údaj na typovém štítku odpovídá napětí ve Vaší elektrické zásuvce. Vidlici napájecího přívodu je nutné připojit pouze do zásuvky elektrické instalace, která odpovídá příslušným normám.
- Tento spotřebič nesmí být používán dětmi. Udržujte spotřebič a jeho přívod mimo dosah dětí. Děti si se spotřebičem nesmějí hrát.
- Spotřebiče mohou používat osoby se sníženými fyzickými, smyslovými či mentálními schopnostmi nebo nedostatkem zkušeností a znalostí, pokud jsou pod dozorem nebo byly poučeny o používání spotřebiče bezpečným způsobem a rozumí případným nebezpečím.
- Jestliže je napájecí přívod tohoto spotřebiče poškozen, musí být nahrazen výrobcem, jeho servisním technikem nebo podobně kvalifikovanou osobou, aby se zabránilo vzniku nebezpečné situace.
- Před výměnou příslušenství nebo přístupných částí, které se při používání pohybují, před montáží a demontáží, před čištěním nebo údržbou, nebo po ukončení práce, spotřebič vypněte a odpojte od el. sítě vytažením vidlice napájecího přívodu z el. zásuvky!
- Vždy odpojte spotřebič od napájení, pokud ho necháváte bez dozoru a před montáží, demontáží nebo čištěním.
- Nikdy spotřebič nepoužívejte pokud má poškozený napájecí přívod nebo vidlici, pokud nepracuje správně, upadl na zem a poškodil se, nebo spadl do vody. V takových případech zanechte spotřebič do odborného servisu k prověření jeho bezpečnosti a správné funkce.
- Při manipulaci s příslušenstvím, zvláště při jeho nasazování a vyjímání z nádob a při jeho čištění, postupujte opatrně, některé příslušenství může být ostré. Při nesprávném používání spotřebiče, které není v souladu s návodem k obsluze, existuje riziko poranění.
- Spotřebič je určen pouze pro použití v domácnostech a pro podobné účely (v obchodech, kancelářích a podobných pracovištích, v hotelích, motelech a jiných obytných prostředích, v podnicích zajišťujících nocleh se snídaní)! Není určen pro komerční použití!
- Vidlici napájecího přívodu nezasunujte do el. zásuvky a nevytahujte z el. zásuvky mokřma rukama a taháním za napájecí přívod!
- Robot je vybaven elektronickým regulátorem rychlosti, který udržuje rychlost při různém zatížení. Proto můžete za provozu slyšet určité odchylky rychlosti - jedná se o normální jev.

- Je-li spotřebič v činnosti, zabraňte v kontaktu s ním domácím zvířatům, rostlinám a hmyzu.
- Při prvním zapnutí se může objevit krátké a mírné zakouření nebo zápach, tato skutečnost není závadou a není důvodem k reklamaci spotřebiče.
- Kontrolujte spotřebič po celou dobu přípravy potravin!
- Na spotřebič neodkládejte žádné předměty.
- Spotřebič používejte pouze v pracovní poloze na místech, kde nehrozí jeho převrnutí a v dostatečné vzdálenosti od předmětů (jako jsou např. záclony, závěsy, atd.), tepelných zdrojů (např. **krb, kamna, sporák, vařič, radiátory, horkovzdušné trouby, grily**) a vlhkých povrchů (např. **dřezy, umyvadla**).
- Tento spotřebič není určen pro venkovní použití.
- Spotřebič nesmí být používán ve vlhkém nebo mokřem prostředí a v jakémkoliv prostředí s nebezpečím požáru nebo výbuchu (prostory kde jsou skladovány chemikálie, paliva, oleje, plyny, barvy a další hořlavé, případně těkavé, látky).
- **Spotřebič nikdy neponořujte do vody (ani částečně).**
- Před přípravou odstraňte z potravin případné obaly (např. **papír, PE sáček** atd.).
- Nezapínejte spotřebič bez vložených substancí!
- Využívejte vždy jen jednu funkci spotřebiče, nikdy nespouštějte více funkcí současně (např. zpracovávání potravin v nádobě **B1** a současně v čelním vývodu **A4**).
- Max. doba chodu jednoho cyklu je 10 min. Po této době se robot automaticky vypne a chod obnovíte novým nastavením rychlosti. Maximální doba zpracování je **30** minut (3 pracovní cykly). Poté dodržte pauzu cca **30** minut nutnou k ochlazení pohonné jednotky.
- Před každým připojením spotřebiče k el. síti zkontrolujte, zda je vypnutý.
- Spotřebič je vybaven tepelnou bezpečnostní pojistkou, která přeruší proud v případě přetížení motoru. Pokud k tomu dojde, spotřebič odpojte od el. sítě a nechte vychladnout.
- Pracovní nástavce z hlediska bezpečnosti nelze vyměnit za chodu pohonné jednotky.
- Začne-li příslušenství nadměrně vibrovat, snižte rychlost nebo jej zcela vypněte a odeberte část surovin.
- Nádoby nejsou určeny na uchovávání a skladování potravin. Potraviny po zpracování umístěte do jiné nádoby vhodné na skladování.
- Pokud se zpracovávané potraviny začnou zachycovat na příslušenství (např. **šlehacích metlách, hnětacích hákách**), víku nebo nádobě, spotřebič vypněte a příslušenství opatrně očistěte stěrkou.
- Příslušenství nezasouvejte do žádných tělesných otvorů.
- Příslušenství sestavte přesně podle pokynů v návodu k obsluze, jakékoli jiné kombinace sestavení nejsou z hlediska správné funkce přípustné!
- Než odejmete příslušenství z pohonné jednotky nechte rotující části úplně zastavit.
- Při upevňování nebo odejímání mísy nevyvíjejte příliš velký tlak na držadlo.
- Nezvedejte a nepřenášejte robot za držadlo mísy, ale vždy robot uchopte za spodní část pohonné jednotky!
- Nejdříve robot vypněte a teprve poté odklopte jeho multifunkční hlavu.
- **POZOR** – Spotřebič není určen pro činnost prostřednictvím vnějšího časového spínače, dálkového ovládání nebo jakékoli jiné součásti, která spíná spotřebič automaticky, protože existuje nebezpečí vzniku požáru, pokud by byl spotřebič zakryt nebo nesprávně umístěn v okamžiku uvedení spotřebiče do činnosti.
- Dbejte na to, aby se Vaše vlasy, oděv a doplňky se nedostaly do nebezpečné blízkosti rotujících částí, na které by mohly být namotány!
- Nikdy neodklápějte multifunkční hlavu, je-li nasazen přidavný strojek.
- V případě opodstatněné potřeby použití prodlužovacího přívodu je nutné, aby nebyl poškozen a vyhovoval platným normám.
- Pravidelně kontrolujte stav napájecího přívodu spotřebiče.

- Dejte pozor, aby se napájecí přívod nedostal do kontaktu s rotující částí spotřebiče.
- Napájecí přívod nesmí být poškozen ostrými nebo horkými předměty, otevřeným plamenem a nesmí se ponořit do vody ani ohýbat přes ostré hrany. Nikdy jej nepokládejte na horké plochy, ani jej nenechávejte viset přes okraj stolu nebo pracovní desky. Zavaděním, zakopnutím nebo zataháním za přívod např. dětmi může dojít k převržení či stažení spotřebiče a následně k vážnému zranění!
- Aby se zajistila bezpečnost a správná funkčnost přístroje, používejte jen originální náhradní díly a výrobcem schválené příslušenství.
- Tento spotřebič včetně jeho příslušenství používejte pouze pro účel, pro který je určen, tak jak je popsáno v tomto návodu. Spotřebič nikdy nepoužívejte pro žádný jiný účel.
- **VAROVÁNÍ:** Při nesprávném používání spotřebiče, které není v souladu s návodem k obsluze, existuje riziko poranění.
- Případné texty v cizím jazyce a obrázky uvedené na obalech, nebo výrobku, jsou přeloženy a vysvětleny na konci této jazykové mutace.
- Výrobce neručí za škody způsobené nesprávným používáním spotřebiče a příslušenství (např. **znehodnocení potravin, poranění o ostří nože, požár atd.**) a není odpovědný za spotřebič v případě nedodržení výše uvedených bezpečnostních upozornění.

Upozornění!

- Nedílnou součástí tohoto návodu je také tabulka s obsahem balení  dle příslušného modelu robota a návod k příslušenství .

II. PŘÍPRAVA A POUŽITÍ

Nejprve odstraňte veškerý obalový materiál, vyjměte robot a veškeré příslušenství. Poté z robota i příslušenství odstraňte všechny případné adhezivní fólie, samolepky nebo papír. Před prvním použitím umyjte části, které přijdou do styku s potravinami, v teplé vodě s přidavkem saponátu, důkladně opláchněte čistou vodou a vytřete do sucha, případně nechte oschnout. Postavte sestavený robot s vybraným příslušenstvím na rovnou, stabilní, hladkou a čistou pracovní plochu mimo dosah dětí a nesvéprávných osob. Ponechte volný prostor pro řádnou ventilaci. Nesmí se též odnímat nožky. El. zásuvka musí být dobře přístupná, aby bylo možné robot v případě nebezpečí snadno odpojit.

III. 1) KUCHYŇSKÝ ROBOT A PŘÍSLUŠENSTVÍ

Popis (obr. 1)

- | | |
|--------------------------------------|------------------------------------|
| A1 – Uvolňovací páčka mult. hlavy | A8 – Napájecí kabel |
| A2 – Otočný regulátor rychlosti | A9 – Světlo |
| A3 – Spodní vývod nástavců (C2 – C4) | A10 – Tlačítko PAUZA/START |
| A4 – Čelní vývod pro příslušenství | A11 – Světelná signalizace provozu |
| A5 – Uvolňovací tlačítko | |
| A6 – Odnímatelný kryt | B1 – Nerezová mísa |
| A7 – Multifunkční hlava | B2 – Kryt mísy |

OVLÁDÁNÍ KUCHYŇSKÉHO ROBOTA

VYKLOPENÍ/SKLOPENÍ MULTIFUNKČNÍ HLAVY (OBR. 2)

Stisknutím uvolňovacího tlačítka **A1** (nadzvednutím směrem nahoru) zvednete hlavu směrem nahoru. Opětovným stiskem a stlačením směrem dolů hlavu sklopite.

ZAPNUTÍ/VYPNUTÍ ROBOTA

Před zapnutím zasuňte vidlici napájecího kabelu **A8** do el. zásuvky. Rozsvítí se světelná signalizace **A11** a světlo **A9**. Nyní je robot v **pohotovostním režimu**. Samotné spuštění pak provedete otáčením regulátoru rychlosti **A2**. Po ukončení zpracování robot vypnete otočením regulátoru **A2** do polohy **0** a odpojte od el. sítě.

ZÁKLADNÍ OVLÁDÁNÍ

Pootočením regulátoru rychlosti **A2** zvolte některou z rychlostí v rozsahu **1 - 12**. Činnost můžete přerušit a opětovně spustit stisknutím tlačítka **PAUZA A10** (v režimu pauzy signalizace **A11** bliká). Robota vypnete otočením regulátoru **A2** do polohy **0**.

Upozornění

- Pokud je robot 10 min. neaktivní (příp. v režimu pauzy), aktivuje se režim spánku - vypne se osvětlení nádoby a signalizace **A11** bude pomalu blikat. Režim deaktivujete stisknutím tlačítka **A10** nebo pootočením regulátoru **A2**.

POJISTKA NÁSTAVCŮ MULTIFUNKČNÍ HLAVY

Pro demontáž a odejmutí nástavců z čelního vývodu **A4** pro příslušenství postupujte opačným způsobem, než při jejich instalaci. Před odejmutím z hlavy pohonné jednotky je však nutné nejprve stisknout uvolňovací tlačítko **A5**.

Časy příprav (zpracování) závisí na množství, druhu a kvalitě použitých substancí, standardně se však pohybují v jednotkách minut.

III. 2) ŠLEHACÍ, MÍSÍCÍ METLA, HNĚTACÍ HÁK

Popis (obr. 1)

C2 – Šlehací metla (drátová) FitForOne

C4 – Flexi metla (gumová)

C3 – Hnětací hák

Bezpečnostní upozornění a doporučení

- Vzhledem k velikosti pracovní mísy vezměte na vědomí, že spotřebič nedokáže dostatečně vyšlehat/uhníst velmi malé množství surovin. Pro optimální výsledek zvolte surovinu o celkové hmotnosti min. 300 g (při zhotovení sněhu z vaj. bílku min. 1 vejce).
- Mísu nikdy zcela nenaplňujte vodou či jinou tekutinou. Respektujte maximální povolenou kapacitu (viz tabulka použití, kap. IV.).
- Při odklápění multifunkční hlavy kontrolujte / brzděte její pohyb rukou.

- Robot je vybaven bezpečnostním spínačem, který v případě odklopení multifunkční hlavy (za chodu) motor vypne. Po sklopení hlavy do pracovní polohy je motor nefunkční. Pro jeho opětovné zapnutí je nutné nejdříve otočný regulátor rychlosti **A2** vrátit do polohy **0**.

SESTAVENÍ PRO PRÁCI S NÁSTAVCI

Robot sestavte podle instrukcí v obrázku č. 2, 3 a 4 tak, že zvednete multifunkční hlavu směrem nahoru, na její spodní stranu nasadíte kryt mísy, naplněnou mísu pak umístíte na spodní část robota. Poté do vývodu vložte zvolený nástavec a multifunkční hlavu sklopte do pracovní polohy. Při demontáži/výměně nástavce postupujte opačným způsobem.

NASTAVENÍ OPTIMÁLNÍ VÝŠKY NÁSTAVCE C2 (OBR. 6)

Pokud metla **C2** naráží na dno mísy nebo nedosahuje na příměsí na dně mísy, je nutné nastavit její správnou výšku. **Postupujte následovně:** Nejprve do robota vložte metlu, prázdnou mísu a multifunkční hlavu **A7** sklopte do pracovní polohy. Zkontrolujte / odhadněte vzdálenost metly ode dna mísy. Odejměte metlu z hlavy robota, pomocí vhodného nástroje (křížového šroubováku) povolte zajišťovací šroub o cca 5 otáček (šipka 1). Spodní krytku je nutné vysunout směrem dolů (šipka 2). Následně seřídte výšku nástavce otáčením upevňovací koncovky. Otáčením koncovky vpravo výšku snižujete, otáčením vlevo výšku zvyšujete (šipky 3). Upevňovací koncovka se bude k metle přibližovat nebo oddalovat (jedno kompletní otočení o 360° odpovídá 2 mm). **Metla by měla být co nejlíže dnu a stěnám mísy, ale nesmí se jí dotýkat.** Po nastavení výšky zatlačte plastovou krytku směrem nahoru až na doraz (šipka 4) a držte ji v této poloze. **POZOR:** její výstupky musí zapadnout do prolisů protikusu, následně přiměřenou silou řádně utáhněte zajišťovací šroub (šipka 5).

POUŽITÍ

A) Šlehání



- Šlehací metlu **C2** použijte pro šlehání šlehačky, vajec, vaječných bílků.
- V závislosti na množství, druhu a kvalitě potravin přizpůsobuje rychlost zpracování v rozsahu **1 až 12**.
- Maximální množství surovin určených na jednu dávku je 1,2 l.
- Nikdy šlehací metlu nepoužívejte k hnětení těžkých těst nebo mísení lehkých těst!

B) Šlehání flexi



- Šlehací flexi metlu **C4** použijte pro šlehání dezertových krémů, instantních pudinků, majonéz, piškotového těsta apod.
- V závislosti na množství, druhu a kvalitě potravin přizpůsobuje rychlost zpracování v rozsahu **1 až 6**.
- Maximální množství zpracovávaného množství přísad na jednu dávku je cca 2,5 kg.
- Metlu nikdy nepoužívejte k hnětení těžkých těst!

Poznámka

- Flexi metlu použijte pouze se surovinami v míse. Použití bez surovin mohou doprovázet nepříznivé (skřipavé) zvuky, kterým však lze zamezit trochou oleje.

C) Hnětení

- Hnětací hák **C3** používejte pro hnětení křehkých / lehčích / těžších těst.
- V závislosti na množství, druhu a kvalitě potravin přizpůsobujte rychlost zpracování v rozsahu **1 až 5**.
- Při přípravě většího množství těsta jej zpracujte v několika dávkách. Maximální množství zpracovávaného množství přísad na jednu dávku je cca 1,6 kg. Nepřipravujte více než čtyři dávky za sebou. Před dalším použitím udělejte alespoň 30 min. přestávku.

S

IV. TABULKA POUŽITÍ SPOTŘEBIČE A PŘÍSLUŠENSTVÍ

Následující typy zpracování považujte za příklady a za inspiraci. Jejich účelem není poskytnout úplný návod, ale ukázat možnosti různého zpracování potravin. Množství zpracovávaných potravin volte tak, aby nedošlo k překročení maximálního obsahu nádob. Větší množství zpracovávaných potravin je nutné rozdělit na několik dávek a průběžně kontrolovat obsah nádoby. Doporučujeme občas práci přerušit, spotřebič vypnout a odstranit případné potraviny, které se nalepily, popřípadě ucpaly příslušenství.

Příslušenství	Potravina	Max. množství	Čas (min)	Rychlost	
Flexi metla (C4)	Recept / společně	Mouka hladká	1000 g (1330 ml)	2 až 5	1 až 6
		Moučkový cukr	500 g (625 ml)		
		Mléko	400 ml		
		Vejce	8 ks (cca 360 ml)		
		Olej	250 ml		
	Celkový objem cca	3000 ml			
Šlehací metla (C2)	Smetana (včetně 38 % tuku)		1200 ml	10	1 až 12
	Bílek		15 ks	5	8
Hnětací hák (C3) (recept na chleba / * bezplepkový)	Recept / společně	Mouka	1000 g	1 minutu na 1, potom vyšší rychlostí (max. 5) po dobu 4 minut	
		Sůl	10 g		
		Droždí	15 g / * 20 g		
		Cukr	10 g / * 0 g		
		Voda	575 g / * 350 g		
Sádlo	10 g / * 0 g				

V. ÚDRŽBA

Při údržbě a čištění nepoužívejte drsné a agresivní čisticí prostředky! Dbejte na to, aby dosedací plochy a těsnicí prvky příslušenství byly čisté a funkční. Pro čištění následujících dílů můžete použít myčku nádobí - příslušenství **B2, C3-C4**. Některé potraviny mohou určitým způsobem příslušenství zabarvit. To však nemá na funkci spotřebiče žádný vliv a není důvodem k reklamaci! Toto zabarvení obvykle za určitou dobu samo zmizí. Vylisky z plastu nikdy nesušte nad zdrojem tepla (např. kamna, el./plynový sporák).

1) Multifunkční hlava a tělo robota A

Čištění provádějte vlhkým hadříkem s přídavkem saponátu. Dbejte na to, aby se do vnitřních částí nedostala voda! Pokud se znečistí napájecí kabel, otřete jej vlhkým hadříkem.

2) Nerezová mísa B1

Čištění provádějte hadříkem s přidavkem saponátu pod tekoucí vodou. Při čištění nepoužívejte drátěnku, ocelový kartáč nebo bělicí prostředky. Vápenité nánosy odstraňte pomocí octu.

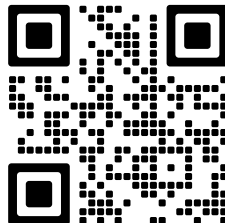
3) Šlehací/mísicí metly a hnětací hák C2, C3, C4

Příslušenství ihned po použití umyjte v horké vodě s přidavkem saponátu a nechte vyschnout.

Údržbu rozsáhlejšího charakteru nebo údržbu, která vyžaduje zásah do vnitřních částí spotřebiče, musí provést odborný servis! Nedodržením pokynů výrobce zaniká právo na opravu!

Případné další informace o spotřebiči a servisní síti získáte na infolince +420 545 120 545 nebo na internetové adrese www.eta.cz.

Informace k reklamaci a opravě výrobků naleznete na stránkách www.eta.cz/servis-eu.



VI. SKLADOVÁNÍ

Spotřebič včetně veškerého příslušenství skladujte řádně očištěný na suchém, bezprašném a bezpečném místě mimo dosah dětí a nesvéprávných osob.

VII. EKOLOGIE



Pokud to rozměry dovolují, jsou na všech kusech vytištěny znaky materiálů použitých na výrobu balení, komponentů a příslušenství, jakož i jejich recyklace. Uvedené symboly na výrobku nebo v průvodní dokumentaci znamenají, že použité elektrické nebo elektronické výrobky nesmí být likvidovány společně s komunálním odpadem. Za účelem jejich správné likvidace je odevzdejte na k tomu určených sběrných místech, kde budou přijaty zdarma. Správnou likvidací tohoto produktu pomůžete zachovat cenné přírodní zdroje a napomáháte prevenci potenciálních negativních dopadů na životní prostředí a lidské zdraví, což by mohly být důsledky nesprávné likvidace odpadů. Další podrobnosti si vyžádejte od místního úřadu nebo nejbližšího sběrného místa. Při nesprávné likvidaci tohoto druhu odpadu mohou být v souladu s národními předpisy uděleny pokuty. Pokud má být spotřebič definitivně vyřazen z provozu, doporučuje se po odpojení napájecího přívodu od el. sítě přívod odříznout, spotřebič tak bude nepoužitelný.

VIII. TECHNICKÁ DATA

Napětí (V)	uvedeno na typovém štítku výrobku
Příkon (W)	uvedeno na typovém štítku výrobku
Hmotnost (bez příslušenství) (kg)	cca 6,9
Objem mísy (l)	5
Spotřebič třídy ochrany	I.
Příkon v pohotovostním režimu je	< 1,00 W
Hlučnost: Deklarovaná hladina akustického výkonu je 80 dB(A) re 1pW	

Změna technické specifikace a obsahu případného příslušenství dle modelu výrobku vyhrazena výrobcem. Uvedené obrázky jsou pouze ilustrační.

UPOZORNĚNÍ A SYMBOLY POUŽITÉ NA SPOTŘEBIČI, OBALECH NEBO V NÁVODU:

HOUSEHOLD USE ONLY. DO NOT IMMERSE IN WATER OR OTHER LIQUIDS.

Pouze pro použití v domácnosti. Neponořovat do vody nebo jiných tekutin.



TO AVOID DANGER OF SUFFOCATION, KEEP THIS PLASTIC BAG AWAY FROM BABIES AND CHILDREN. DO NOT USE THIS BAG IN CRIBS, BEDS, CARRIAGES OR PLAYPENS. THIS BAG IS NOT A TOY.



Nebezpečí udušení. Nepoužívejte tento sáček v kolébkách, postýlkách, kočárcích nebo dětských ohrádkách. PE sáček odkládejte mimo dosah dětí. Sáček není na hraní.



POZOR: NEVSUNUJTE DO PROSTORU PRSTY ANI JINÉ PŘEDMĚTY



UPOZORNĚNÍ

eta 2043

Storio II

NÁVOD NA OBSLUHU

Vážený zákazník, ďakujeme Vám za zakúpenie nášho produktu. Pred uvedením tohto prístroja do prevádzky, si veľmi pozorne prečítajte návod na obsluhu a tento návod spolu s dokladom o predaji a podľa možnosti aj s obalom a vnútorným vybavením obalu dobre uschovajte.

I. BEZPEČNOSTNÉ UPOZORNENIA





- Inštrukcie v návode považujte za súčasť spotrebiča a postúpte ich akémukoľvek ďalšiemu používateľovi spotrebiča.
- Skontrolujte, či údaj na typovom štítku zodpovedá napätiu vo vašej elektrickej zásuvke. Vidlicu napájacieho prívodu treba pripojiť do správne zapojenej a uzemnenej zásuvky podľa STN!
- Tento spotrebič nesmie byť používaný deťmi. Udržujte spotrebič a jeho prívod mimo dosahu detí. Deti sa so spotrebičom nesmú hrať.
- Spotrebiče môžu používať osoby so zníženými fyzickými, zmyslovými alebo mentálnymi schopnosťami alebo nedostatkom skúseností a znalostí, ak sú pod dozorom alebo boli poučené o používaní spotrebiča bezpečným spôsobom a rozumejú prípadnému nebezpečenstvu.
- Ak je napájací prívod poškodený, musí byť prívod nahradený výrobcom, jeho servisným technikom alebo podobne kvalifikovanou osobou, aby sa tak zabránilo vzniku nebezpečnej situácie.
- Pred výmenou príslušenstva alebo prístupných častí, ktoré sa pri používaní pohybujú, pred montážou a demontážou, pred čistením alebo údržbou, alebo po ukončení práce, spotrebič vypnite a odpojte od el. siete vyťahnutím vidlice napájacieho prívodu z el. zásuvky!
- Vždy odpojte spotrebič od napájania, ak ho nechávate bez dozoru a pred montážou, demontážou alebo čistením.
- Nikdy spotrebič nepoužívajte, ak má poškodený napájací prívod alebo vidlicu, ak nepracuje správne, ak spadol na zem a poškodil sa alebo spadol do vody. V takýchto prípadoch zanešte spotrebič do odborného servisu na preverenie jeho bezpečnosti a funkcie.
- Pri manipulácii s príslušenstvom, zvlášť pri jeho nasadzovaní a vyberaní z nádob a pri jeho čistení, postupujte opatrne, niektoré príslušenstvo je ostré. Pri nesprávnom používaní spotrebiča, ktoré nie je v súlade s návodom na obsluhu, existuje riziko poranenia.
- Vidlicu napájacieho prívodu nezasúvajte do elektrickej zásuvky a nevyťahujte ju z nej mokrými rukami a ťahaním za napájací prívod!
- Spotrebič je určený len pre použitie v domácnostiach a pre podobné účely (v obchodoch, kanceláriách a podobných pracoviskách, v hoteloch, motelloch a iných obytných prostrediach, v podnikoch zaisťujúcich nocľah s raňajkami)! Nie je určený pre komerčné použitie!
- Pri prvom zapnutí spotrebiča môže dôjsť k prípadnému krátkemu miernemu zadymeniu, čo nie je porucha a nie je to dôvod na reklamáciu spotrebiča.

- Kuchynský robot je vybavený elektronickým regulátorom rýchlosti, ktorý má udržiavať rýchlosť pri rôznom zaťažení. Preto môžete za prevádzky počuť určité odchýlky rýchlosti spôsobené tým, že robot upravuje zvolenú rýchlosť podľa zaťaženia - jedná sa o normálny jav.
- Kontrolujte spotrebič po celú dobu prípravy potravín!
- Na spotrebič neodkladajte žiadne predmety.
- Spotrebič používajte iba na miestach, kde nehrozí jeho prevrhnutie a v dostatočnej vzdialenosti od predmetov (ako sú napr. **záclony, závesy** atď.), tepelných zdrojov (napr. **kachlí, sporáka, radiátorov, teplovzdušnej rúry, grilu**) a vlhkých povrchov (**drevoz, umývadiel** a pod.).
- Nepoužívajte spotrebič vonku.
- Spotrebič nesmie byť používaný vo vlhkom alebo mokrom prostredí a v akomkoľvek prostredí s nebezpečenstvom požiaru alebo výbuchu (priestory kde sú skladované chemikálie, palivá, oleje, plyny, farby a ďalšie horľavé, prípadne prchavé, látky).
- **Spotrebič nikdy neponárajte (ani čiastočne) do vody!**
- Pred prípravou odstráňte z potravín prípadné obaly (napr. **papier, PE-vrecko**).
- Ak bol spotrebič skladovaný pri nižších teplotách, najskôr ho nechajte aklimatizovať.
- Nezapínajte spotrebič bez vložených substancií!
- Využívajte vždy len jednu funkciu spotrebiča, nikdy nespúšťajte viac funkcií súčasne (napr. spracovávanie potravín v nádobe **B1** a súčasne v čelnom vývode **A4**).
- Maximálny čas chodu jedného cyklu je 10 min. Po uplynutí tohto času sa robot automaticky vypne a prevádzku možno obnoviť s novým nastavením rýchlosti. Maximálny čas spracovania je 30 minút (3 pracovné cykly). Potom dodržujte približne 30-minútovú prestávku na vychladnutie pohonnej jednotky.
- Pred každým pripojením spotrebiča do elektrickej siete skontrolujte, či je regulátor v polohe **0** (vypnuté).
- Spotrebič je vybavený tepelnou bezpečnostnou poistkou, ktorá preruší prúd prúdu v prípade preťaženia motora. Ak k tomu dôjde, spotrebič odpojte od el. siete a nechajte ho vychladnúť.
- Z bezpečnostných dôvodov nie je možné vymeniť pracovné nadstavce počas chodu pohonnej jednotky.
- Ak začne prístroj nadmerne vibrovať, znížte rýchlosť alebo ho úplne vypnite a odoberte časť surovín.
- Nádoby nie sú určené na uchovávanie a skladovanie potravín. Potraviny po spracovaní umiestnite do inej nádoby vhodnej na skladovanie.
- Príslušenstvo nezasúvajte do žiadnych telesných otvorov.
- Príslušenstvo zložte presne podľa pokynov v návode na obsluhu, akékoľvek iné kombinácie zloženia strojčekov sú z hľadiska správnej funkcie neprípustné!
- Ak sa spracúvané potraviny začnú zachytávať na príslušenstve (napríklad na šľahačích metlách, miesiacich hákoch), veku alebo nádobe, spotrebič vypnite a príslušenstvo opatrne očistite stierkou.
- Než odoberiete príslušenstvo z pohonnej jednotky nechajte rotujúce časti celkom zastať.
- Pri upevňovaní alebo odoberaní misy nevyvíjajte príliš veľký tlak na rukoväť.
- Ak je nasadený prídavný strojček, neodklápanie multifunkčnú hlavu!
- Nezdvíhajte a neprenášajte robot za držadlo misy, ale vždy robot uchopte za spodnú časť pohonnej jednotky!
- Najskôr robot vypnite a až potom odklopte jeho multifunkčnú hlavu.
- Dbajte na to, aby sa Vaše vlasy, odev a doplnky sa nedostali do nebezpečnej blízkosti rotujúcich častí, na ktoré by mohli byť namotané!
- **POZOR:** Nepoužívajte tento spotrebič v spojení s tepelne citlivým radiacím zariadením, programátorom, časovačom alebo akýmkoľvek iným zariadením, ktoré zapína spotrebič automaticky, pretože v prípade, že by bol spotrebič zakrytý alebo premiestnený, hrozí nebezpečenstvo požiaru.

- Napájací prívod nesmie byť poškodený ostrými alebo horúcimi predmetmi, otvoreným plameňom, nesmie byť ponáraný do vody ani sa ohýbať cez ostré hrany. Nedávajte spotrebič na horúce plochy a nenechávajte visieť napájací prívod cez hranu stolu alebo linky, kde ho môžu stiahnuť deti, prípadne urobte také bezpečnostné opatrenia, aby ste zaistili, že sa do prívodu nikto nezapletie alebo oň môže niekto nezakopnúť.
- V prípade opodstatnenej potreby použitia predlžovacieho prívodu je nutné, aby nebol poškodený a vyhovoval platným normám.
- Pravidelne kontrolujte stav napájacieho prívodu spotrebiča.
- Dajte pozor, aby sa napájací prívod nedostal do kontaktu s rotujúcou časťou spotrebiča.
- Aby sa zaistila bezpečnosť prístroja a správna funkčnosť spotrebiča, používajte iba originálne náhradné diely a výrobcom schválené príslušenstvo.
- **VAROVANIE:** Pri nesprávnom používaní prístroja, ktoré nie je v súlade s návodom na obsluhu, existuje riziko poranenia.
- Prípadné texty v cudzom jazyku a obrázky uvedené na obaloch, alebo výrobku, sú preložené a vysvetlené na konci tejto jazykovej mutácie.
- Tento spotrebič vrátane príslušenstva používajte iba na účel, na ktorý je určený tak, ako je popísané v tomto návode. Spotrebič nikdy nepoužívajte na žiadny iný účel.
- Výrobca nezodpovedá za škody a zranenia spôsobené nesprávnym používaním prídavných strojčekov a príslušenstva (napr. **znehodnotenie potravín, poranenie, porenzie**) a nie je zodpovedný za spotrebič v prípade nedodržania vyššie uvedených bezpečnostných upozornení.

Upozornenie!

Neoddeliteľnou súčasťou tohto návodu je aj **tabuľka s obsahom balenia**  podľa príslušného modelu robota a **návod na príslušenstvo** .

II. PRÍPRAVA A POUŽITIE

Najprv odstráňte všetok obalový materiál, vyberte robot a všetko príslušenstvo. Potom z robota aj príslušenstva odstráňte všetky prípadné adhézne fólie, samolepky alebo papier. Pred prvým použitím umyte časti, ktoré prídu do styku s potravinami, v teplej vode s prídavkom saponátu, dôkladne opláchnite čistou vodou a utrite do sucha, prípadne nechajte oschnúť. Postavte zostavený robot s vybraným príslušenstvom na rovnú, stabilnú, hladkú a čistú pracovnú plochu mimo dosahu detí a nesvojprávnych osôb. Ponechajte voľný priestor pre riadnu ventiláciu. Nesmú sa snímať nožičky. El. zásuvka musí byť dobre prístupná, aby bolo možné robot v prípade nebezpečenstva ľahko odpojiť.

III. 1) KUCHYNSKÝ ROBOT A PRÍSLUŠENSTVO

Popis (obr. 1)

- A1 – Uvoľňovacie tlačidlo multif. hlavy
- A2 – Otočný regulátor rýchlosti
- A3 – Spodný vývod pre nástavce C2 – C4
- A4 – Čelný vývod pre príslušenstvo
- A5 – Uvoľňovacie tlačidlo
- A6 – Odnímateľný kryt

- A7 – Multifunkčná hlava
- A8 – Napájací kábel
- A9 – Svetlo
- A10 – Tlačidlo PAUZA/START
- A11 – Svetelná signalizácia prevádzky

B1 – Nerezová misa

B2 – Kryt misy

OVĽÁDANIE KUCHYNSKÉHO ROBOTA

VYKLOPENIE/SKLOPENIE MULTIFUNKČNEJ HLAVY (OBR. 2)

Stlačením uvoľňovacieho tlačidla **A1** (smerom nahor) zdvihnite hlavu smerom nahor. Opätovným zatlačením a stlačením smerom dole hlavu sklopite.

ZAPNUTIE/YPNUTIE ROBOTA

Pred zapnutím zasuňte vidlicu napájacieho kábla **A8** do el. zásuvky. Rozsvieti sa svetelná signalizácia **A11** a svetlo **A9**. Teraz je robot v pohotovostnom režime. Samotné spustenie potom vykonáte otáčaním regulátora rýchlosti **A2**. Po ukončení spracovania robot vypnite otočením regulátora **A2** do polohy **0** a odpojte od el. siete.

ZÁKLADNÉ OVĽÁDANIE

Pootočením regulátora rýchlosti **A2** zvolíte niektorú z rýchlostí v rozsahu 1 - 12. Činnosť môžete prerušiť a opätovne spustiť stlačením tlačidla PAUZA **A10** (v režime pauzy signalizácia **A11** bliká). Robot vypnite otočením regulátora **A2** do polohy **0**.

Upozornenie

- Ak je robot 10 min. neaktívny (prípadne v režime pauzy), aktivuje sa režim spánku - vypne sa osvetlenie nádoby a signalizácia **A11** bude pomaly blikaf. Režim deaktivujete stlačením tlačidla **A10** alebo pootočením regulátora **A2**.

POISTKA NÁSTAVCOV MULTIFUNKČNEJ HLAVY

Pre demontáž a odobratie nastavcov z čelného vývodu **A4** hlavy pohonnej jednotky postupujte opačným spôsobom, než pri ich inštalácii. Pred odobratím z hlavy pohonnej jednotky je však nutné najprv stlačiť uvoľňovacie tlačidlo **A5**.

Časy príprav (spracovania) závisí od množstva, druhu a kvality použitých substancií, štandardne sa však pohybujú v jednotkách minút.

III. 2) ŠLAHAJÚCA, MIEŠAJÚCA METLA, HNETACÍ HÁK

Popis (obr. 1)

C2 – Šlahajúca metla (drôtová) FitForOne C4 – Flexi metla (gumová)
C3 – Hnetací hák

Bezpečnostné upozornenia a odporúčania

- Vzhľadom k veľkosti pracovnej misy vezmite na vedomie, že spotrebič nedokáže dostatočne vyšľahať / spracovať veľmi malé množstvo surovín. Pre optimálny výsledok vyberte suroviny o celkovej hmotnosti aspoň 300 g (pri zhotovení snehu z vaj. bielka min 1 vajcia).
- Robot je vybavený bezpečnostným spínačom, ktorý v prípade odklonení multifunkčnej hlavy (za chodu) motor vypne. Po sklopení hlavy do pracovnej polohy je motor nefunkčný. Pre jeho opätovné zapnutie je nutné najskôr otočný regulátor rýchlosti **A2** vrátiť do polohy **0**.
- Misu nikdy úplne nenaplnujte vodou či inou tekutinou. Rešpektujte maximálnu povolenú kapacitu (pozri tabuľku použitie, kap. IV.).
- Pri odklápaní multifunkčnej hlavy kontrolujte / brzďte ju pohybmi rúk.

ZOSTAVENIE PRE PRÁCU S NADSTAVCAMI

Robot zostavte podľa inštrukcií v obrázku č. 2, 3 a 4 tak, že zdvihnete multifunkčnú hlavu smerom nahor, na jej spodnú stranu nasadíte kryt misy, naplnenú misu potom umiestnite na spodnú časť robota. Potom do vývodu vložte zvolený nadstavce a multifunkčnú hlavu sklopte do pracovnej polohy. Pri demontáži / výmene nadstavca postupujte opačným spôsobom.

NASTAVENIE OPTIMÁLNEJ VÝŠKY NADSTAVCA C2 (OBR. 6)

Ak metla **C2** naráža na dno misy alebo nedosahuje na prímese na dne misy, je nutné nastaviť jej správnu výšku. Postupujte nasledovne: Najprv do robota vložte metlu, prázdnu misu a multifunkčnú hlavu **A7** sklopte do pracovnej polohy. Skontrolujte / odhadnite vzdialenosť metly od dna misy. Odoberte metlu z hlavy robota pomocou vhodného nástroja (križového skrutkovača), povolte zaistovaciu skrutku o cca 5 otáčok (šípka 1). Spodnú krytku je nutné vysunúť smerom nadol (šípka 2). Následne nastavte výšku nastavca otáčaním upevňovacej koncovky. Otáčaním koncovky vpravo výšku znižujete, otáčaním vľavo výšku zvyšujete (šípky 3). Upevňovacia koncovka sa bude k metle približovať alebo odďaľovať (jedno kompletne otočenie o 360° zodpovedá 2 mm). **Metla by mala byť čo najbližšie ku dnu a stenám misy, ale nesmie sa ich dotýkať.** Po nastavení výšky zatlačte plastovú krytku smerom nahor až na doraz (šípka 4) a držte ju v tejto polohe. **POZOR:** jej výstupky musia zapadnúť do prelisov protikusu, následne primeranou silou riadne utiahnite zaistovaciu skrutku (šípka 5).

POUŽITIE

A) Šľahanie



- Šľahaciu metlu **C2** používajte pre šľahanie šľahačky, vajec, vaječných bielkov.
- V závislosti na množstve, druhu a kvality potraviny prispôbujte rýchlosť spracovania v rozsahu **1 až 12**.
- Maximálne množstvo surovín určených na jednu dávku je 1,2 l.
- Nikdy šľahaciu metlu nepoužívajte na hnetenie ťažkých ciest alebo miešanie ľahkých ciest!

B) ŠĽAHANIE FLEXI



- Šľahaciu flexi metlu **C4** používajte pre šľahanie dezertových krémov, instantných pudingov, majonéz, piškótového cesta a pod.
- V závislosti na množstve, druhu a kvality potraviny prispôbujte rýchlosť spracovania v rozsahu **1 až 6**.
- Maximálne množstvo spracovávaného množstvo prísad na jednu dávku je cca 2,5 kg.
- Metlu nikdy nepoužívajte na hnetenie ťažkých ciest!

Tipy

- Flexi metlu používajte iba so surovinami v mise. Použitie bez surovín môžu sprevádzať nepriaznivé (škrípavé) zvuky, ktorým však možno zamedziť trochu oleja.

C) Miesenie



- Hnetací hák **C3** používajte pre miesenie krehkých / ľahších / ťažších ciest.
- V závislosti na množstve, druhu a kvality potraviny prispôbujte rýchlosť spracovania v rozsahu **1 až 5**.
- Pri príprave väčšieho množstva cesta ho spracujte v niekoľkých dávkach. Maximálne množstvo spracovávaného množstvo prísad na jednu dávku je cca 1,6 kg. Nepripravujte viac ako štyri dávky za sebou. Pred ďalším použitím urobte aspoň 30 min. prestávku.

IV. TABUĽKA POUŽITIA SPOTREBIČA A PRÍSLUŠENSTVA

Nasledujúce typy spracovania považujte za príklady a za inšpiráciu. Ich účelom nie je poskytnúť úplný návod, ale ukázať možnosti rôzneho spracovania potravín. Množstvo spracovávaných potravín voľte tak, aby nedošlo k prekročeniu maximálneho obsahu nádob. Väčšie množstvo spracovávaných potravín je nutné rozdeliť na niekoľko dávok a priebežne kontrolovať obsah nádoby. Odporúčame občas prácu prerušiť, spotrebič vypnúť a odstrániť prípadné potraviny, ktoré sa nalepili prípadne upchali príslušenstvo.

Príslušenstvo	Potravina	Max. množstvo	Čas (min)	Rýchlosť
Flexi metla (C4)	Múka hladká	1000 g (1330 ml)	2 až 5	1 až 6
	Práškový cukor	500 g (625 ml)		
	Mlieko	400 ml		
	Vajcia	8 ks (cca 360 ml)		
	Olej	250 ml		
	Celkový objem	3000 ml		
Šľahacia metla (C2)	Smetana (vrátane 38% tuku)	1200 ml	10	1 až 12
	Bielka	15 ks	5	8
Hnetací hák (C3) (recept na chleba / * bezplepkový)	Recept / spolu	Múka	1000 g	1 minútu na 1, potom vyššou rýchlosťou (max 5) po dobu 4 minút
		Soľ	10 g	
		Droždie	15 g / * 20 g	
		Cukor	10 g / * 0 g	
		Voda	575 g / * 350 g	
		Sadlo	10 g / * 0 g	

V. ÚDRŽBA

Pri údržbe a čistení nepoužívajte drsné a agresívne čistiace prostriedky! Dbajte na to, aby dosadacie plochy a tesniace prvky príslušenstva boli čisté a funkčné. Na čistenie nasledujúcich dielov môžete použiť umývačku riadu - príslušenstvo **B2, C3-C4**. Niektoré potraviny môžu určitým spôsobom príslušenstvo zafarbiť. To však nemá na funkciu spotrebiča žiaden vplyv a nie je dôvodom k reklamácii!. Toto zafarbenie zvyčajne za určitú dobu samo zmizne. Výlisky z plastu nikdy nesaďte nad zdrojom tepla (napr. **kachle, el. / plynový sporák**).

1) Multifunkčná hlava a telo robota A

Čistenie vykonávajte vlhkou handričkou s prídavkom saponátu. Dbajte na to, aby sa do vnútorných častí nedostala voda! Ak sa znečistí napájací kábel, utrite ho vlhkou handričkou.

2) Nerezová misa B1

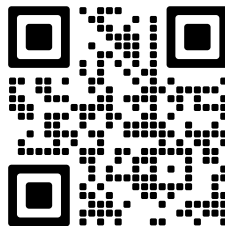
Čistenie vykonávajte handričkou s prídavkom saponátu pod tečúcou vodou. Pri čistení nepoužívajte drôtenku, ocelovú kefu alebo bieliace prostriedky. Vápenité nánosy odstráňte pomocou octu.

3) Šľahacia / miešacia metla a hnetacie hák C2, C3, C4

Príslušenstvo ihneď po použití umyte v horúcej vode s prídavkom saponátu a nechajte vyschnúť.

Údržbu rozsiahlejšieho charakteru alebo údržbu, ktorá vyžaduje zásah do vnútorných častí spotrebiča, musí vykonať iba špecializovaný servis! Nedodržaním pokynov výrobcu zaniká právo na opravu!

Prípadné ďalšie informácie o spotrebiči a servisnej sieti získate na infolinke +420 545 120 545 alebo na internetovej adrese www.eta.sk. Informácie k reklamácii a oprave výrobkov nájdete na stránkach www.eta.cz/servis-eu.



VI. SKLADOVANIE

Spotrebič vrátane všetkého príslušenstva skladujte riadne očistený na suchom, bezprašnom bezpečnom mieste mimo dosahu detí a nesvojprávných osôb.

VII. EKOLÓGIA



Ak to rozmery umožňujú, na všetkých dieloch sú vytlačené znaky materiálov, ktoré sú použité na obalový materiál, komponenty a príslušenstvo, ako aj na ich recyklovanie. Uvedené symboly na výrobku alebo v sprievodnej dokumentácii znamenajú, že použité elektrické alebo elektronické výrobky nesmú byť likvidované spoločne s komunálnym odpadom. Za účelom správnej likvidácie výrobku ho odovzdajte na určených zberných miestach, kde budú prijaté zdarma. Správnou likvidáciou tohto produktu pomôžete zachovať cenné prírodné zdroje a napomáhate prevencii potenciálnych negatívnych dopadov na životné prostredie a ľudské zdravie, čo by mohli byť dôsledky nesprávnej likvidácie odpadov. Ďalšie podrobnosti si vyžiadajte od miestneho úradu alebo najbližšieho zberného miesta. Pri nesprávnej likvidácii tohto druhu odpadu môžu byť v súlade s národnými predpismi udelené pokuty. Ak má byť spotrebič definitívne vyradený z činnosti, odporúča sa po jeho odpojení od elektrickej siete odrezat napájací prívod. Spotrebič tak bude nepoužiteľný.

VIII. TECHNICKÉ ÚDAJE

Napätie (V)	uvedené na typovom štítku výrobku
Príkon (W)	uvedené na typovom štítku výrobku
Hmotnosť (kg) (bez príslušenstva) cca	cca 6,9
Objem nádoby (l)	5
Spotrebič triedy ochrany	I.
Príkon v pohotovostnom režime je	< 1,00 W

Deklarovaná hodnota emisie hluku tohto spotrebiča je 80 dB, čo predstavuje hladinu „A“ akustického výkonu vzhľadom na referenčný akustický výkon 1 pW.

Zmena technickej špecifikácie a obsahu prípadného príslušenstva podľa modelu výrobku je vyhradená výrobcom. Uvedené obrázky sú len ilustračné.

UPOZORNENIA A SYMBOLY POUŽITÉ NA SPOTREBIČI, OBALOCH ALEBO V NÁVODE:**HOUSEHOLD USE ONLY. DO NOT IMMERSE IN WATER OR OTHER LIQUIDS.**

Len na použitie v domácnosti. Neponárať do vody alebo iných tekutín.

**TO AVOID DANGER OF SUFFOCATION, KEEP THIS PLASTIC BAG AWAY FROM BABIES AND CHILDREN. DO NOT USE THIS BAG IN CRIBS, BEDS, CARRIAGES OR PLAYPENS. THIS BAG IS NOT A TOY.**

Nebezpečenstvo udusenía. Nepoužívajte toto vrecúško v kolískach, postielkach, kočíkoch alebo detských ohrádkach. PE vrecko odkladajte mimo dosahu detí. Vrecko nie je na hranie.

**POZOR: NEVŠÚVAJTE DO PRIESTORU PRSTY ANI INÉ PREDMETY****UPOZORNENIE**

USER'S MANUAL

Dear customer, thank you for purchasing our product. Please read the operating instructions carefully before putting the appliance into operation and keep these instructions including the receipt and, if possible, the box with the internal packing.



I. SAFETY NOTICE

- Consider the instructions in the user's manual as a part of the appliance and provide it to other users of the appliance.
- Check that the voltage on the type label corresponds to the voltage in your electric power socket.
- This appliance shall not be used by children. Keep the appliance and its power cord away from children. Children shall not play with the appliance.
- Appliances can be used by persons with reduced physical, sensory or mental capabilities or lack of experience and knowledge if they have been given supervision or instruction concerning use of the appliance in a safe way and if they understand the hazards involved.
- If the power cord of the appliance is corrupted, it has to be replaced, by the manufacturer, its service technician or a similarly qualified person so as to prevent dangerous situations.
- Before exchanging any accessories or accessible parts that are moving during use, before assembly and disassembly, before cleaning and maintenance or after finishing the work, switch off the appliance and disconnect it from mains by unplugging the power cord plug from the electrical socket!
- Always unplug the appliance from power supply if you leave it unattended and before assembly, disassembly or cleaning.
- Never use the appliance if the power cord or power plug are damaged, if the appliance is not correctly operating or if it has fallen on the floor and been damaged, or if it has fallen into water. In such cases take the appliance to a professional service centre to verify its safety and correct function.
- When handling the appliance, especially during installation of any accessories, removing food from containers and cleaning, please proceed carefully – some accessories are sharp. Injury is imminent if the appliance is used contrary to the operation manual.
- **Do not insert the power plug into the electric power socket and do not pull it out of the electric power socket with wet hands or by pulling on the power cord!**
- When the appliance is in operation, prevent pets, plants or insects to get in contact with it.

- Do not plug the power cord in the electrical socket and do not unplug it with wet hands or by pulling the power cord!
- The appliance is intended for home use and for similar purposes (in shops, offices and similar sites, in hotels, motels and other residential premises, or in facilities providing bed and breakfast service). It is not intended for commercial use!
- Watch the appliance for the entire time of food processing!
- Do not place any objects on the top of the appliance.
- Only use the appliance in the working position at places with no risk of overturning and in a sufficient distance from other objects (such as **curtains, drapes**, etc.), heat sources (e.g. **fireplace, heater, stove, cooker, radiators, hot air ovens, grills**) and wet surfaces (e.g. **sinks, wash basins**).
- This appliance is not intended for outdoor use.
- The appliance must not be used in a damp or wet environment and in any environment with the danger of fire or explosion (premises where chemicals, fuels, oils, gases, paints and other flammable or volatile materials are stored).
- **Never immerse the drive unit (or any part of it) in water!**
- Before preparation, remove possible packages from food (e.g. **paper, a PE bag**, etc.).
- Do not turn on the appliance without any ingredients inside!
- Always use only one function of the appliance, never turn on several functions at the same time (e.g. processing food in the bowl **B1** and at the same time in the front mount **A4**).
- Max. running time per cycle is 10 min. After this time, the robot automatically switches off and the operation can be resumed with a new speed setting. The maximum processing time is 30 minutes (3 working cycles). Afterwards, observe a pause of approx. 30 minutes to cool down the drive unit.
- Before connecting the appliance to the mains, make sure it is turned off.
- Your foot processor is fitted with an electronic speed sensor control that is designed to maintain the speed under different load conditions. You may therefore hear some variation in speed during the operation as the foot processor adjusts to the load and speed selected - this is normal.
- The appliance is equipped with thermal safety fuse which disconnects current supply in case of engine overloading. If it occurs, unplug the appliance and let the appliance get cooled.
- For safety reasons, it is not possible to exchange the attachments while the drive unit is in operation.
- Containers are not intended for storing and storing food. After processing, place the food in another container suitable for storage.
- If the processed foods stick to the accessories (e.g. **whisks, kneading hooks**), lid or container, turn off the appliance and clean the accessories carefully with a spatula.
- Do not insert accessories into any body cavities.
- When assembling accessories, carefully follow the instructions for use. Any other assembly combinations are not permissible, otherwise the appliance shall not properly work!
- Before removing accessories from the drive unit, allow the rotating parts to stop completely.
- When mounting or removing the bowl, do not apply much pressure on the bowl handle.
- Do not lift or carry the robot by the bowl handle, but always hold the robot by the lower part of the drive unit!

- Prevent your hair, clothing and accessories from getting too close to the rotating parts to prevent catching and winding them!
- Should excessive vibration occur when using this attachment, either reduce the speed or stop the machine and remove some of the contents.
- **ATTENTION:** Do not use this processor in series with an external timer, remote controller or any other device that switches on the appliance automatically, since a fire risk exists when the processor is accidentally covered or displaced at the moment it switches on.
- Make sure that the power cord does not come into contact with the rotating part of the appliance.
- The power cord must not be damaged by sharp or hot objects, by an open flame and it must not be submerged under water.
- Never place it on hot surfaces and do not leave it hanging over the edge of a table or a work bench. If the cord is brushed against or pulled by for example children the appliance may tip over or be pulled down and lead to serious injuries!
- If the use of an extension cord is necessary, then it must not be damaged and must meet the valid norms in force.
- Only use the appliance with original accessories from the manufacturer.
- Use this appliance only for the purpose for which it was designed as specified in this user's manual. Never use the appliance for any other purpose.
- **WARNING:** There is a risk of injury in case of incorrect use (not in accordance with the manual) of the appliance.
- All text in other languages and pictures shown on the packaging, or the product itself, are translated and explained at the end of this language mutation.
- The manufacturer takes no responsibility for damages and injuries caused by the incorrect use of supplementary machines and accessories (e.g. **ruining of foods, injury, cuts**) and takes no responsibility on the appliance in the case that the above safety notices were not followed.

Notice!

An integral part of this manual is also a **table with the contents of the robot**  package and **instructions for accessories** .

II. PREPARATION AND USE

First remove all packaging materials, take out the food processor and all accessories. Then remove all adhesive foils, stickers and paper from the food processor and accessories. Before the first use, wash all parts, which will be in contact with food, in warm water with a mild detergent, thoroughly rinse in clear water and wipe dry or let dry. Put the assembled food processor with the selected attachments on a flat, stable, smooth and clean worktop, out of reach of children and incapacitated people. Provide sufficient free space for ventilation. The feet must not be removed. Electric power socket must be easily accessible to allow easy disconnecting of the food processor in the case of emergency.

III. 1) FOOD PROCESSOR AND ATTACHMENT

Description (Fig. 1)

A1 – Multifunctional head release button	A7 – Multifunctional head
A2 – Speed regulating knob	A8 – Power cord
A3 – Bottom mount for adapters C2 – C4	A9 – The Light
A4 – Front mount for attachments	A10 – PAUSE/START button
A5 – Release button	A11 – Operation indicator light
A6 – Removable cover	

B1 – Stainless bowl

Press the release button (upwards) to lift the head upwards. Press again and press downwards to lower the head.

Before switching on, insert the power cord plug into the power socket. The light and the light will come on. The food processor is now in standby mode. The robot is then started by turning the speed controller. Switch off the robot when the processing is finished by turning the speed controller to position and disconnect it from the power supply.

Turn the speed controller to select one of the speeds in the range 1 - 12.

You can interrupt and restart the operation by pressing the button (in pause mode the signal flashes). To switch off the robot, turn the controller to position .

B2 – Bowl lid

- If the appliance is inactive (or in pause mode) for 10 minutes, the sleep mode will be activated - the container lighting will be switched off and the signal will flash slowly. To deactivate the mode, press button or turn the controller slightly.

In order to disassemble the food processor and to remove the attachments from **A4** front mount for attachments, apply a reverse procedure. Before removing the attachments from the motor unit head, you first have to push the release button **A5**.

Food processing time depends on the volume, type and quality of the processed ingredients. It usually takes several minutes under normal conditions.

III. 2) WHIPPING, MIXING WHISK, KNEADING HOOK

Description (Fig. 1)

C2 – Whipping (wire) whisk FitForOne	C4 – Flexi (rubber) whisk
C3 – Kneading hook	

Safety hints and tips

- With regard to the bowl size, please note that the food processor is not able to sufficiently whip/knead very small amounts of food. For optimum results input at least 300 g of food (if you are whisking egg-whites, use at least 1 egg).
- Never fill the bowl with water or other liquid to the maximum level. Respect the maximum allowed capacity (see the Table of Use, Chapter IV).
- When tilting the multifunctional head upward, control / slow down its rotation by hand.

- The food processor is fitted with a security safeguard, which will switch off the motor once the multifunctional head is tilted upward (during operation). After the head is tilted back into the working position, the motor will remain switched off. To turn it on, you have to return the speed regulating knob **A2** to position **0**.

ASSEMBLY FOR WORK WITH ATTACHMENTS

Assemble the food processor according to instructions in Figure No. 2, 3 and 4 by lifting the multifunctional head up and putting the bowl lid on its bottom side. Then put the bowl with the food in the lower section of the food processor. Then install the desired adapter on the mount, and tilt the multifunctional head downward to the working position. Apply reverse sequence to remove/exchange the adapter.

SETTING THE OPTIMUM HEIGHT OF ADAPTER C2 (FIG.6)

If the beater **C2** keeps hitting against the bowl bottom or does not reach the ingredients at the bowl bottom, the beater height needs to be adjusted as appropriate. Proceed as follows: Insert the beater and empty bowl into the food processor and fold the multipurpose head **A7** to the operating position. Check / estimate the distance between the beater and the bowl bottom. Remove the beater from the food processor head. Use a suitable tool (cross-point screw driver) to loosen the locking screw by approx. 5 turns (arrow 1). The bottom cap needs to be slid downwards (arrow 2). Adjust the height of the attachment by turning the fixing cap. Turn the cap clockwise to decrease the height or anticlockwise to increase the height (arrows 3). The fixing cap will be drawing near or moving further from the beater (one full turn by 360° corresponds to 2mm). **The beater should be as close to the bowl bottom and walls as possible but it should not touch them.** Once you have adjusted the height, push the plastic cap upwards as far as it goes (arrow 4) and keep it in that position. **CAUTION:** the projections shall fit in the counterpart depressions. Tighten the locking screw with reasonable force (arrow 5).

USE

A) Whipping



- Use the whipping whisk **C2** to whip cream, eggs and egg-whites.
- Adjust the processing speed according to the volume, type and quality of the food you are processing, in the interval **1** to **12**.
- The maximum amount of food per processing cycle is 1.2 l.
- Never use the whipping whisk for kneading heavy dough or mixing light dough!

B) FLEXI (RUBBER) WHISK



- Use the whipping whisk **C4** to whip dessert creams, instant puddings, mayonnaise, biscuit dough, etc.
- Adjust the processing speed according to the volume, type and quality of the food you are processing, in the interval **1** to **6**.
- The maximum amount of ingredients per processing cycle is about 2.5 kg.
- Never use the whisk for kneading heavy dough!

Tips

- Only use the flexi whisk when a food is placed in the bowl. Using the whisk without any food in the bowl may produce unpleasant (squeaky) sound, which may be prevented by applying a small amount of oil.

C) Kneading

3

- Use the kneading hook **C3** for kneading crispy / light / heavy dough.
- Adjust the processing speed according to the volume, type and quality of the food you are processing, in the interval **1** to **5**.
- If you process a larger amount of dough, process it in several batches. The maximum amount of ingredients per processing cycle is about 1.6 kg. Do not run more than four consecutive cycles. Make a break of at least 30 minutes before you continue.

IV. TABLE OF APPLIANCE USE AND ATTACHMENTS

Please consider the following processing tips as examples and inspiration. They are not intended as complete instructions, they just show possible variants of food processing. Choose the volume of the processed food so that the maximum volume of containers will not be exceeded. Larger volumes must be divided into several batches, and the container level must be continuously checked. We recommend occasional interrupting of operation, switching off the appliance and removing any food stuck on or blocking attachments.

Attachment		Food	Max. amount	Time (min.)	Speed
Flexi whisk (C4)	Recipe / together	Plain flour	1000 g (1330 ml)	2 to 5	1 to 6
		Powdered sugar	500 g (625 ml)		
		Milk	400 ml		
		Eggs	8 pcs (360 ml)		
		Oil	250 ml		
		Total volume	3000 ml		
Whipping whisk (C2)		Cream (incl. 38 % fat)	1200 ml	10	1 to 12
		Egg-white	15 pcs	5	8
Kneading hook (C3) (bread / * gluten-free bread recipe)	Recipe / together	Flour	1000 g	1 minute at 1 , then higher speed (max. 5) for 4 minutes	
		Salt	10 g		
		Yeast	15 g / * 20 g		
		Sugar	10 g / * 0 g		
		Water	575 g / * 350 g		
		Fat	10 g / * 0 g		

V. MAINTENANCE

Do not use harsh and abrasive detergents for maintenance and cleaning! Ensure that the contact surfaces and sealing elements are clean and functional. You can use a dishwasher to clean the following parts - accessories **B2, C3-C4**. Some foods may colour the respective attachment to a certain extent. However this shall not have any effect on the appliance operability and does not constitute a reason to file a complaint! The colouring will usually spontaneously disappear after some time. Never dry plastic mouldings above a heat source (such as **stove, electric/gas oven**).

1) Multifunctional head and food processor body A

Clean them with a damp cloth soaked in water with a detergent. Avoid water getting in the internal components! If the power cord becomes dirty, wipe it with a damp cloth.

2) Stainless bowl B1

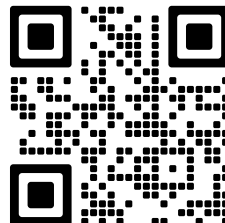
Clean the component with a cloth soaked in water with a detergent. Do not use steel wool, wire brush or bleaching agent for cleaning. Remove lime sediments with vinegar.

3) Whipping/mixing whisks and kneading hook C2, C3, C4

Immediately after use, wash the attachments in hot water with a detergent and let dry out.

More extensive maintenance or maintenance requiring intervention in the inner parts of the appliance must be carried out by professional service! Failure to comply with the instructions of the manufacturer will lead to expiration of the right to repair!

The information regarding warranty and product repairs you can find on the website www.eta.cz/servis-eu.



VI. STORAGE

Store the properly cleaned appliance including all accessories and attachments at a dry, dustless and safe place, out of reach of children and incapacitated persons.

VII. ENVIRONMENT



If the dimensions allow, there are marks of materials used for production of packing, components and accessories as well as their recycling on all parts. The symbols specified on the product or in the accompanying documentation mean that the used electrical or electronic products must not be disposed of together with municipal waste. For proper disposal, hand them over at the special collection places where they will be accepted free of charge. Suitable disposal of the product can help to maintain valuable natural resources and to prevent possible negative impacts on the environment and human health, which could be the possible consequences of improper waste disposal. Ask for more details at the local authority or at a collection site. Fines can be imposed for improper disposal of this type of waste in agreement with the national regulations. If the appliance is to be put out of operation, after disconnecting it from power supply we recommend its cutoff and in this way it will not be possible to use the appliance again.

VIII. TECHNICAL DATA

Voltage (V)	Shown on the type label of the appliance
Input power (W)	Shown on the type label of the appliance
Weight (kg) (without accessories) approx.	ca 6,9
Volume of the stainless steel bowl (l)	5
Protection class of the appliance	I.
Input in standby mode is	< 1,00 W
Noise level:	Acoustic noise level of 80 dB(A) re 1pW

The manufacturer reserves the right to change the technical specifications and accessories for the respective models. Product images are for illustrative purposes only.

**WARNINGS AND SYMBOLS USED ON THE APPLIANCE, PACKAGING
OR IN THE INSTRUCTIONS MANUAL:**

HOUSEHOLD USE ONLY. DO NOT IMMERSE IN WATER OR OTHER LIQUIDS.



TO AVOID DANGER OF SUFFOCATION, KEEP THIS PLASTIC BAG AWAY FROM BABIES AND CHILDREN. DO NOT USE THIS BAG IN CRIBS, BEDS, CARRIAGES OR PLAYPENS. THIS BAG IS NOT A TOY.



CAUTION: DO NOT PUT FINGERS OR OTHER ITEMS INSIDE



CAUTION

HASZNÁLATI UTASÍTÁS

Köszönjük, hogy termékünket választotta. A készülék használata előtt nagyon figyelmesen olvassa el ezt a használati útmutatót, és lehetőség szerint a pénztári bizonylattal, csomagolással és a csomagolás belső részeivel együtt gondosan őrizze meg.



I. BIZTONSÁGI FIGYELMEZTETÉS

- Az útmutató utasításait tekintse a készülék tartozékaként és juttassa el azt a készülék bármilyen további felhasználójának!
- Ellenőrizze, hogy a típustáblán levő feszültségérték megegyezik-e az Ön elektromos dugaszolóaljzatában levő feszültséggel! A csatlakozóvezeték villásdugóját csak a szabvány szerint helyesen bekötött és földelt dugaszolóaljzatba szabad becsatlakoztatni!
- Ezt a készüléket gyerekek nem használhatják! Tartsa a készüléket és a tápkábelét gyerekektől távol! Gyerekek nem játszhatják a készülékkel!
- Csökkent fizikai, érzékszervi, vagy mentális képességekkel bíró, valamint kevés tapasztalattal rendelkező emberek csak akkor használhatják a készüléket, ha felügyelet alatt vannak, kaptak felvilágosítást a készülék biztonságos használatáról és megértették az esetlegesen fellépő veszélyeket!
- Ha a készülék csatlakozóvezetéke megsérül, akkor azt a gyártó cég, annak szervíz szakembere, vagy hasonló minősítéssel rendelkező más személy cserélje ki, hogy ezzel elkerülhesse a veszélyes helyzet kialakulását!
- A tartozékok, vagy más részek cseréje előtt, összeszerelés, vagy szétszerelés előtt, tisztítás, vagy karbantartás előtt, valamint a munka befejezése után kapcsolja ki a készüléket és húzza ki a tápkábelt az elektromos hálózatról!
- Mindig válassza le a készüléket az elektromos hálózatról, ha a készülék felügyelet nélkül marad, továbbá annak beszerelése, leszerelése vagy tisztítása előtt.
- Soha ne használja a készüléket, ha sérült a tápkábel, vagy a csatlakozó, ha nem működik megfelelően, vagy ha földre esett és megsérült! Ilyen esetben vigye a készüléket szakszervizbe és ellenőriztesse, biztonságos-e!
- A tartozékok használatánál, első sorban a tartozékok elhelyezésénél, eltávolításánál, vagy tisztításánál legyen nagyon óvatos, mert a tartozékok élesek! Nem megfelelő használat esetén, mely a használati utasításokban leírtakkal nem egyezik meg, sérülés veszély léphet fel!

- A készülék működése közben kerülje a készülék és az otthoni állatok, virágok, vagy rovarok közötti kontaktust!
- A tartozékokat ne dugja be egyetlen testnyílásba sem.
- A tápkábel villásdugóját soha ne dugja a csatlakozóaljzatba, illetve soha ne húzza onnan ki nedves kézzel, vagy a kábelénél fogva!
- Az ön robotgépe elektromos sebességérzékelő vezérlővel van ellátva, amely fenntartja a sebességet a terhelés változása mellett. Ezért hallhat némi változást a robotgép működésében, amint az alkalmazkodik a kiválasztott terheléshez és sebességhez – ez normális.
- A termék otthoni és hasonló (üzletekben, irodákban és más hasonló munkahelyeken, szállodákban, motelekben és más hasonló helyiségekben, „bed and breakfast“ típusú szállodákban) használatra szánt! Nem kereskedelmi használatra!
- Ellenőrizze a készüléket a teljes készítési idő alatt!
- Ne tegyen a készülékre semmilyen tárgyakat!
- A készüléket csak munkahelyzetben szabad használni olyan helyeken, ahol nem fenyeget annak felborulása, és elegendő távolságban van más tárgyaktól (mint amilyenek pl. **függöny, drapéria, stb.**), hőforrásoktól (pl. **kandalló, kályha, tűzhely, főzőlap, forrólevegős sütő, grill**) és nedves felületektől (pl. **mosogatótál, mosdó**)!
- A készüléket nem szabad külső térben alkalmazni!
- A készüléket nem szabad nedves, vizes helyeken, valamint tűzveszélyes és robbanás veszélyes helyeken (kémia szerek, üzemanyagok, olajok, gázok, festékek, stb. tárolási helyek) használni!
- **Figyelem:** Ne használja a készüléket olyan programmal, időkapcsolóval, vagy bármely olyan alkatrészsel összekapcsoltan, amelyek a készüléket automatikusan bekapcsolhatják, mivel a készülék letakart, vagy helytelen elhelyezésekor tűzveszély keletkezhet!
- **A készüléket soha se merítse vízbe (részlegesen sem)!**
- Amennyiben a készüléket alacsonyabb hőmérsékleten tárolták, előbb várja meg, amíg szobahőmérsékletre felmelegszik.
- A készüléket ne kapcsolja be behelyezett hozzávalók nélkül!
- Mindig csak egy funkcióját használja a készüléknek, soha se akarjon több funkciót egyszerre elindítani (pl. ételmiszer-feldolgozás a **B1** tartályban és egyidejűleg az **A4** elülső kimeneten).
- A maximális futási idő ciklusonként 10 perc. Ezen idő elteltével a robot automatikusan kikapcsol, és a művelet új sebességbeállítással folytatható. A maximális feldolgozási idő 30 perc (3 munkaciklus). Ezt követően tartson kb. 30 perc szünetet a meghajtóegység lehűléséhez.
- Minden alkalommal ellenőrizze, hogy a készülék ki van-e kapcsolva mielőtt csatlakoztatja azt az elektromos hálózathoz!
- A készülék biztonsági biztosítókkal van felszerelve, amely kikapcsolja az áramellátást a motor túlterhelése esetén. Amennyiben ez előfordul, kérjük húzza ki a tápkábelt az elektromos hálózatból és hagyja azt kihűlni.
- A toldalék a biztonság érdekében a meghajtóegység működése közben nem cserélhető!
- A tárolóedények nem ételmiszerek tárolására és tárolására szolgálnak. Feldolgozás után helyezze az ételmiszert egy másik, tárolásra alkalmas edénybe.
- Ha a feldolgozandó ételmiszer kezd ráragadni a tartozékokra (pl. **a keverő seprőkre, dagasztó villákra**), a fedélre vagy az edény falára, kapcsolja ki a készüléket és a tartozékokat óvatosan tisztítsa meg az jelű spatulával.
- A tartozékokat ne dugja be egyetlen testnyílásba sem.

- A kiegészítő tartozékot pontosan a kezelési útmutató utasításai szerint állítsa össze, bármilyen más összeállítási kombináció a helyes működés szempontjából nem megengedett!
- Mielőtt levénné a kiegészítő tartozékot a meghajtóegységről, hagyja annak mozgásban levő forgó részeit teljesen leállni.
- Ne gyakoroljon túl nagy nyomást a fogantyúra, amikor a tálat rögzíti vagy eltávolítja.
- Ne emelje vagy vigye a robotot a tál fogantyújánál fogva, hanem mindig a robotot a meghajtóegység alsó részénél fogva!
- Figyeljen arra, hogy haj, ruha, vagy más tárgyak ne kerüljen a forgó részek közelébe, ellenkező esetben rácsavaródhatnak!
- A csatlakozóvezetékét nem szabad éles, vagy forró tárgyakkal, nyílt lánggal megrongálni, nem szabad azt vízbe meríteni sem éles peremeken át hajlítani. Soha ne helyezze a vezetékét forró felületre, ne hagyja az asztal vagy a munkalap szélén át túlnyúlni. A csatlakozóvezetékbe történő beakadásakor, bebottlaskor vagy a csatlakozó vezeték gyermekek által történő megrángatásakor a készülék felborulhat vagy leeshet és azt követően komoly sérülés történhet!
- Ha szükséges hosszabbítót használni fontos, hogy az ne legyen sérült és megfeleljen az érvényes szabványoknak!
- Rendszeresen ellenőrizze a fogyasztó tápkábelét!
- Vigyázzon arra, hogy a csatlakozó vezeték ne kerüljön érintkezésbe a készülék forgó részeivel.
- A készüléket csak arra célra használja, amire szánva van, és ahogy a használati útmutatóban le van írva. A készüléket soha se használja más célra.
- **FIGYELEM:** olyan készülék használata, amely nem egyezik meg a használati utasítással, esetén a sérülés veszély léphet elő.
- A csomagoláson, illetve a készüléken található esetleges idegen nyelvű szövegek és képek magyarázata és fordítása a nyelv mutációjának végén található.
- A gyártó nem felel a kiegészítő egységek és tartozékok helytelen használatából adódó károkért (pl. élelmiszer-megromlás, sérülés, vágott seb).

Értesítés!

A kézikönyv szerves részét képezi a robotsomag tartalmát  és a tartozékokra vonatkozó utasításokat tartalmazó táblázat is .

II. ELŐKÉSZÍTÉS ÉS HASZNÁLAT

Első lépésben távolítsa el az összes csomagoló anyagot, vegye ki a robotot és a tartozékokat. Majd távolítson el a robotról és a tartozékokról minden fóliát, matricát és papírt. Első használat előtt mossa el azokat a részeket, amelyek az élelmiszerekkel érintkeznek, használjon enyhén mosogatószeres vizet. Utána alaposan öblítse el a gépet langyos vízzel, törölje el, vagy hagyja megszáradni. Helyezze a robotot a kiválasztott tartozékkal egy egyenes, stabil és tiszta munkafelületre, a gyerekektől és magatehetetlen személyektől távol. Ne vegye le a lábakat. Az elektromos konnektor könnyen elérhető legyen annak érdekében, hogy szükség esetén kilehessen a robotot könnyen kapcsolni!

III. 1) KONYHAI ROBOT, TARTOZÉK

Leírás (1. ábra)

A1 – Multifunkciós fej kioldó gombja	A7 – Multifunkciós fej
A2 – Forgatható sebességszabályozó	A8 – Tápkábel
A3 – C2-C4 tartozékokhoz való alsó aljzat	A9 – Fény
A4 – Tartozékokhoz való első aljzat	A10 – SZÜNET/INDÍTÁS gomb
A5 – Kioldó gomb	A11 – Működési fényjelző
A6 – Levehető fedél	

B1 – Rozsdamentes tál

B2 – Tál fedele

KONYHAI ROBOT VEZÉRLÉSE

MULTIFUNKCIÓS FEJ DÖNTÉSE/HAJTÁSA (2. kép)

A kioldó gomb **A1** megnyomásával (felfelé) emelje a fejet fel. Következő megnyomásával és lefelé nyomással hajtja a fejet le.

ROBOT BEKAPCSOLÁSA/KIKAPCSOLÁSA

Bekapcsolás előtt dugja be a tápkábelt **A8** az elektromos konnektorba. A fényjelző **A11** és a fény **A9** felvilágít. A robot készenléti módba kapcsol be. Kapcsolja be a robotot **A2** sebesség gomb forgatásával. Használat befejezése után kapcsolja ki a robotot **A2** sebesség gomb **0** pozícióba való forgatásával és húzza ki a tápkábelt az elektromos hálózathoz.

ALAP VEZÉRLÉS

A2 sebesség gomb forgatásával válassza ki a kívánt sebességet 1 – 12 között. A robot működését meg lehet állítani és újra lehet indítani a SZÜNET **A10** gomb megnyomásával (szünet közben **A11** fényjelző villog). A robotot ki lehet kapcsolni **A2** sebesség gomb **0** pozícióba való forgatásával.

Figyelmeztetés

- Ha nem használja a robotot több, mint 10 percig (esetleg szünet üzemmódban), az alvó mód aktiválódik – az edény fénye kikapcsol és **A11** fényjelző lassan villog. Ezt a módot az **A10** gomb megnyomásával, vagy az **A2** forgatásával lehet deaktiválni.

MULTIFUNKCIÓS FEJ TARTOZÉKAINAK A BIZTOSÍTÉKA

A készülék fejétől való tartozékok **A4** eltávolításához járjon el fordított sorrendben, mint a tartozékok összeszerelésénél! Mielőtt szeretné eltávolítani a tartozékot, szükséges lesz a kioldó gombot **A5** megnyomni!

Az elkészítési (feldolgozási) idő a hozzávalók mennyiségétől, típusától és minőségétől függenek, de általában percekben mozognak.

III. 2) HABVERŐ, KEVERŐLAPÁT, DAGASZTÓ HOROG

Leírás (1. ábra)

- C2 – Habverő lapát (drótos) FitForOne C4 – Flexi lapát (gumis)
C3 – Dagasztó horog

Biztonsági figyelmeztetések és javaslatok

- A munka edény méretét figyelembe véve a készülék nem képes kis mennyiségű hozzávalót feldolgozni. Az optimális eredmény elérése érdekében válasszon legalább 300 g hozzávalót (tojás fehérjéből készült hab esetén legalább 1 tojás).
- A tálat soha ne tölts fel teljesen vízzel, vagy más folyadékkal! Tartsa be a maximális engedélyezett kapacitást (lásza a használati táblázatot, IV. fejezet)!
- A multifunkciós fej felemelésénél ellenőrizze / lassítsa annak mozgását kézzel!
- A robot biztonsági kapcsolóval van felszerelve, amely a multifunkciós fej felemelése esetén (működés közben) kikapcsolja a motort. A multifunkciós fej lefelé való döntése után a motor nem fog működni. Visszakapcsoláshoz szükséges először a sebesség szabályozót **A2** visszaállítani **0** pozícióba.

ROBOT ÖSSZESZERELÉSE A TARTOZÉKOKKAL TÖRTÉNŐ MUNKÁHOZ

Szerelje össze a robotot az 2, 3 és 4 sz. ábra szerint úgy, hogy felemeli a multifunkciós fejet, az alsó részére ráhelyezi a tál fedelét és a feltöltött tálat a robot alsó részére helyezi! Utána az aljzatba helyezze be a kiválasztott tartozékot és a multifunkciós fejet döntse le a munkapozícióba! Szétszerelésnél ellenkező sorrendben járjon el!

TARTOZÉKOK OPTIMÁLIS MAGASSÁGÁNAK BEÁLLÍTÁSA C2 (6. ÁBRA)

Ha a **C2** habverő lapát hozzáér az edény aljához, vagy nem éri el az edényben lévő hozzávalókat, szükség lesz a megfelelő magasság beállítására. Az alábbiak szerint járjon el: Először rögzítse a lapátot, helyezze be az edényt és a multifunkciós fejet **A7** döntse le a működési pozícióba! Ellenőrizze / mérje meg a lapát és az edény alja közötti távolságot! Távolítsa el a lapátot a robotról, egy megfelelő szerszám (kereszt csavarhúzó) segítségével oldja ki a csavart kb. 5 fordulattal (nyíl 1)! Az alsó fedelet szükséges lesz lefelé tolni (nyíl 2). Utána állítsa be a magasságot a rögzítő csúcs forgatásával! Jobbra való forgatásával csökkentse a magasságot, balra való forgatással pedig növelje azt (nyíl 3)! A rögzítő csúcs közeledni fog a lapáthoz (egy teljes 360° fordulat 2 mm-t jelent).

A lapát az edény aljához és oldalaihoz minél közelebb legyen, de ne érjen hozzá! A magasság beállítása után nyomja vissza felfelé a műanyag fedelet ütközésig (nyíl 4) és tartsa meg ebben a pozícióban! **FIGYELEM:** A kiállások legyenek behelyezve a szembe lévő barázdákba, utána megfelelő erővel rögzítse le a rögzítő csavart (nyíl 5)!

HASZNÁLAT

A) Habverés



- A habverő lapátot **C2** használja tejszínhab, tojás, tojásfehérje feldolgozásához!
- Az élelmiszer mennyiségétől, típusától és minőségétől függően állítsa be a sebességet **1 – 12** között!
- Egy adagra való hozzávaló maximális mennyisége 1,2 l.
- Soha ne használja a habverő lapátot nehéz tészta dagasztásához, vagy könnyű tészta keveréséhez!

B) FLEXI HABVERÉS



- A flexi habverő lapátot **C4** használja desszert krémek, pudingok, majonézek, piskótatészta, stb. feldolgozásához!feldolgozásához használja!
- Az élelmiszer mennyiségétől, típusától és minőségétől függően állítsa be a sebességet **1 – 6** között!
- Egy adagra való hozzávaló maximális mennyisége kb. 2,5 kg.
- Soha ne használja a keverőlapátot nehéz tészta dagasztásához!

Típek

- A flexi lapátot csak a tálban lévő hozzávalókkal használja! A hozzávalók nélküli használatot kellemetlen hangok kísérhetik, amit kisebb mennyiségű olaj használatával elkerülhet!

C) Dagasztás



- A dagasztó horgot **C3** törekeny / könnyű / nehéz tészták dagasztásához használja!
- Az élelmiszer mennyiségétől, típusától és minőségétől függően állítsa be a sebességet **1 – 5** között!
- Nagyobb mennyiségű tésztakészítés esetén kisebb adagokban dolgozza fel a hozzávalókat! Egy adagra való hozzávalók maximális mennyisége kb. 1,6 kg. Ne készítsen több, mint 4 adagot egymás után! A következő használat előtt tartson legalább 30 perces szünetet!

IV. HASZNÁLAT ÉS TARTOZÉKOK TÁBLÁZATA

A következő tippek csak példák és javaslatok! Nem teljes feldolgozási utasítást jelentenek, hanem többféle készítési lehetőséget mutatnak! A feldolgozott élelmiszer mennyiséget válassza ki úgy, hogy ne lépje túl a kijelölt teljes maximális feldolgozási mennyiséget! A nagyobb mennyiségű élelmiszert szedje szét több adagra és folyamatosan ellenőrizze az elkészítési folyamatot! Javasoljuk, hogy néha állítsa meg a munkafolyamatot tartozékok falait tisztítsa le!

Tartozék	Élelmiszer	Max. mennyiség	Idő (perc)	Sebesség	
Flexi lapát (C4)	Recept / együtt	Liszt	1000 g (1330 ml)	2 - 5	1 - 6
		Porcukor	500 g (625 ml)		
		Tej	400 ml		
		Tojás	8 db (360 ml)		
		Olaj	250 ml		
	Összesen	3000 ml			
Habverő lapát (C2)	Tejszín (38 % zsír)	1200 ml	10	1 - 12	
	Tojásfehérje	15 db	5	8	
Dagasztó horg (C3) (kenyér / *kenyér sikérmertes receptje)	Recept / együtt	Liszt	1000 g	1 percig 1 sebességgel, utána magasabb (max. 5) 4 percig	
		Só	10 g		
		Élesztő	15 g / * 20 g		
		Cukor	10 g / * 0 g		
		Víz	575 g / * 350 g		
	Zsír	10 g / * 0 g			

V. KARBANTARTÁS

Karbantartásnál és tisztításnál ne használjon karcoló agresszív tisztítószereket!

Figyeljen arra, hogy az érintő felületek és tömítések tiszta és működőképeseek legyenek! A következő alkatrészek tisztításához használhatja a mosogatógépet - **B2, C3-C4** tartozékok. Néhány élelmiszer miatt elszíneződhetnek a tartozékok! Ez a jelenség a készülék funkcióját nem befolyásolja és nem ad okot reklamációra! Ez a színeződés egy idő után elmúlik magától! A műanyag részeket soha ne szárítsa hőforrás fölött (pl. kályha, el./gáztűzhely)!

1) Multifunkciós fej és robot teste A

A tisztítást enyhén mosószeres, nedves ruhával végezze! Figyeljen arra, hogy a belső részeikbe ne menjen bele a víz! Ha a tápkábel koszos, nedves ruhával tisztítsa azt meg!

2) Rozsdamentes tál B1

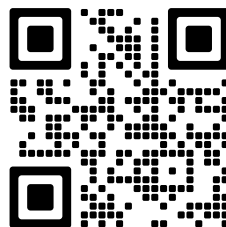
A tisztítást végezze egy enyhén mosószeres, nedves ruhával! Tisztításnál ne használjon drótos tisztítót, drótos keféket, vagy fehérítő szereket! A kalcium lerakódásokat ecet segítségével távolítsa el!

3) Habverő/keverőlapátok és dagasztó horog C2, C3, C4

A tartozékokat használat után azonnal mossa el tisztítószeres forró vízben és hagyja alaposan megszáradni!

Azoknak az alkatrészeknek a cseréjét, amelyeknél a készülék elektromos részeibe történő beavatkozás szükséges, csak szakszerviz végezheti!

A garanciával és a termékjavítással kapcsolatos információkat a www.eta.cz/servis-eu weboldalon találja.



VI. TÁROLÁS

A készüléket és tartozékait tárolja megfelelően megtisztítva száraz, pormentes és biztonságos helyen, gyerekek és alkalmatlan emberektől távol!

VII. KÖRNYEZETVÉDELEM



Amennyiben ezt a méretek lehetővé teszik, a készülék valamennyi elemén fel vannak tüntetve a csomagolóanyagok, komponensek és tartozékok gyártásához felhasznált anyagok jelzései, valamint ezek újrafeldolgozása. A készüléken vagy a mellékelt dokumentációban feltüntetett szimbólumok azt jelentik, hogy használt elektromos vagy elektronikus termékek megsemmisítése a háztartási hulladékkal együtt tilos. A megfelelő megsemmisítés céljából a terméket az e célt szolgáló gyűjtőhelyre kell elvinni, ahol ezeket térítésmentesen átveszik. A termék megfelelő megsemmisítésével segít megőrizni az értékes természeti forrásokat és segít a potenciális negatív környezeti és egészségi hatások megelőzésében, amely a hulladékok helytelen megsemmisítésének a következménye lehetne. További részletes információt a helyi önkormányzattól vagy a legközelebbi gyűjtőhelytől kérhet. Az ilyen hulladék helytelen megsemmisítése miatt a nemzeti szabályozásnak megfelelően bírság róható ki. Ha a készüléket véglegesen ki

kívánja vonni a használatból, javasoljuk a csatlakozókábelt az elektromos hálózathoz való kihúzása után levágni s így a készülék használhatatlanná válik.

VIII. MŰSZAKI ADATOK

Feszültség (V)	a készülék típusának címkéjén látható
Teljesítményfelvétel (W)	a készülék típusának címkéjén látható
Tömeg (tartozékok nélkül) kb. (kg)	6,9
Nemesacél edény térfogata (l)	5
A készülék érintésvédelmi osztálya	I.
Teljesítményfelvétel készenléti állapotban	< 1,00 W
Zajkibocsátási érték dB(A) re 1pW	80

A technikai specifikációk és modell szerinti esetleges tartozékok változtatásának jogát a gyártó fenntartja! Illusztratív képek.

A KÉSZÜLÉKEN, ANNAK CSOMAGOLÁSÁN VAGY ÚTMUTATÓJÁBAN TALÁLHATÓ FIGYELMEZTETÉSEK ÉS SZIMBÓLUMOK:

HOUSEHOLD USE ONLY. DO NOT IMMERSE IN WATER OR OTHER LIQUIDS.

Kizárólag háztartási használatra alkalmas. Ne merítse vízbe vagy más folyadékba.



TO AVOID DANGER OF SUFFOCATION, KEEP THIS PLASTIC BAG AWAY FROM BABIES AND CHILDREN. DO NOT USE THIS BAG IN CRIBS, BEDS, CARRIAGES OR PLAYPENS. THIS BAG IS NOT A TOY.



Fulladásveszély. Tartsa a PE zacskót gyermekektől elzárt helyen. A zacskó nem játékszer. Ne használja ezt a zacskót bölcsőkben, kiságyakban, babakocsikban, vagy gyerek járókákban.



FIGYELEM: NE DUGJA BE AZ UJJAIT, VAGY MÁS TÁRGYAKAT!



FIGYELEM

INSTRUKCJA OBSŁUGI

Szanowni Państwo, dziękujemy za zakup naszego produktu. Przed rozpoczęciem użytkowania, należy uważnie przeczytać wszystkie instrukcje i zachować je na przyszłość. Dotyczy to także dowodu zakupu oraz – jeśli to możliwe – wszystkich części oryginalnego opakowania.

I. UWAGI DOTYCZĄCE BEZPIECZEŃSTWA





- Zalecenia podane w instrukcji należy traktować jako element urządzenia i przekazać je jego kolejnym użytkownikom.
- Sprawdź, czy napięcie podane na tabliczce znamionowej odpowiada napięciu w używanym przez Ciebie gniazdku.
- **Nie wsuwaj wtyczki przewodu zasilającego do gniazdka elektrycznego i nie wyciągaj jej mokrymi rękami ciągnąc za przewód zasilający!**
- Urządzenie nie powinno być używane przez dzieci. Urządzenie należy trzymać z dala od dzieci. Dzieci nie mogą bawić się urządzeniem.
- Urządzenie może być stosowane przez osoby o ograniczonej zdolności fizycznej, umysłowej lub psychicznej, o ile zostały poinstruowane na temat korzystania z urządzenia w sposób bezpieczny oraz zostały poinformowane o niebezpieczeństwie i są nadzorowane przez osobę dorosłą.
- Jeżeli kabel zasilający urządzenia jest uszkodzony, musi być wymieniony przez producenta, przez technika serwisowego lub osobę kwalifikowaną, aby nie dopuścić tak do powstania niebezpiecznej sytuacji.
- Przed montażem i demontażem akcesoriów lub części, przed przystąpieniem do konserwacji lub czyszczenia lub po zakończeniu pracy należy wyłączyć urządzenie i odłączyć je od zasilania poprzez wyciągnięcie przewodu zasilającego z gniazdka elektrycznego!
- Zawsze należy odłączyć urządzenie od zasilania, jeśli jest pozostawione bez opieki, przed montażem, demontażem lub czyszczeniem.
- Nigdy nie używaj urządzenia z uszkodzonym kablem lub wtyczką, jeśli nie działa prawidłowo, o ile spadło na ziemię i uszkodziło się lub wpadło do wody. W takich wypadkach urządzenie należy oddać do specjalistycznego serwisu w celu sprawdzenia jego bezpieczeństwa i funkcjonalności.
- Podczas przenoszenia urządzenia, zwłaszcza podczas instalacji dodatkowych akcesoriów, usuwania żywności z pojemników oraz czyszczenia urządzenia ze względu na ostre akcesoria należy zachować ostrożność. Jeżeli urządzenie urzywane jest niezgodnie z instrukcją obsługi może dojść do zranienia.

- Podczas pracy urządzenia należy zapobiegać, aby zwierzęta i owady nie miały dostępu do urządzenia.
- Wtyczki nie wkładaj do gniazdka i nie wyjmuj z gniazdka mokrymi rękoma i nie ciągnij za kabel!
- Produkt przeznaczony jest do stosowania w gospodarstwach domowych i podobnych miejscach (sklepy, biura i podobne miejsca pracy, hotele, motele i inne środowiska mieszkalne, w firmach świadczących usługi noclegowe ze śniadaniem)! Nie jest przeznaczone do użytku komercyjnego!
- Robot kuchenny jest wyposażony w elektroniczny układ regulacji szybkości, który pozwala na utrzymywanie szybkości w różnych warunkach obciążenia. Odczuwalna może być zatem pewna zmienność szybkości działania, w miarę jak robot będzie dostosowywał swoją charakterystykę pracy do obciążenia i wybranej szybkości. Taki tryb pracy miksera jest normalny i nie jest objawem jego uszkodzenia.
- Pilnuj urządzenia przez cały czas jego działania!
- Na urządzenie nie należy umieszczać żadnych przedmiotów.
- Urządzenie można używać tylko w pozycji roboczej w miejscach, gdzie nie ma ryzyka przewrócenia się, z dala od łatwopalnych przedmiotów (takich jak **zasłony, firany, drewno**, itp.), źródeł ciepła (np. **kominiek, piec, grzejniki**, itp.) i mokrych (np. **zlewów, umywalki** itp.).
- Urządzenie nie jest przeznaczone do użytku na zewnątrz.
- Urządzenie nie może być używane w środowisku wilgotnym lub mokrym, w środowisku z niebezpieczeństwem pożaru lub wybuchu (**miejsca, gdzie są przechowywane chemikalia, paliwa, oleje, gazy, farby i inne substancje łatwopalne lub lotne**).
- Urządzenia nigdy nie wolno zanurzać w wodzie lub innych cieczach (nawet częściowo)!
- Przed przygotowywaniem należy usunąć z żywności opakowania (np. **papier**, itp.).
- Jeżeli urządzenie było przechowywane w niższych temperaturach, najpierw musi nastąpić jego aklimatyzacja.
- Nie włączaj urządzenia bez włożonych składników!
- Nie należy stosować dwóch funkcji urządzenia w tym samym czasie (np. przetwarzanie żywności w pojemniku **B1** i jednocześnie na przednim wylocie **A4**).
- Maksymalny czas pracy na cykl wynosi 10 min. Po upływie tego czasu robot automatycznie wyłącza się i można wznowić pracę z nowym ustawieniem prędkości. Maksymalny czas przetwarzania wynosi 30 minut (3 cykle robocze). Po upływie tego czasu należy zrobić ok. 30-minutową przerwę w celu schłodzenia jednostki napędowej.
- Przed każdym podłączeniem urządzenia do sieci elektrycznej, upewnij się, że jest wyłączone.
- Urządzenie wyposażone jest w bezpiecznik termiczny, który przerywa zasilanie w przypadku przeciążenia silnika. Jeśli tak się stanie, należy odłączyć urządzenie od prądu i pozostawić do wystygnięcia.
- Ze względów bezpieczeństwa nie wymieniaj akcesoriów podczas pracy urządzenie.
- Pojemniki nie są przeznaczone do przechowywania i przechowywania żywności. Po przetworzeniu umieść żywność w innym pojemniku nadającym się do przechowywania.
- Jeśli żywności zacznie się lepić do akcesoriów (np. **na trzepaki, mieszadła**), urządzenie wyłącz i akcesoria dokładnie wyczyść łopatką.
- Nie wsuwaj wyposażenia do żadnych otworów w ciele.
- Urządzenie dodatkowe trzeba zmontować wg instrukcji, inna kombinacja jest niedopuszczalna!
- Zanim zdejmiesz urządzenie dodatkowe z napędu poczekaj aż części rotujące zatrzymają się zupełnie.
- Nie wywieraj zbyt dużego nacisku na uchwyt podczas zakładania lub zdejmowania miski.
- Nie podnoś i nie przenoś robota za uchwyt miski, ale zawsze trzymaj robota za dolną część jednostki napędowej!
- Włosy, ubrania oraz dodatki odzieży trzymać z dala od urządzenia, zapobiegnie to wkręceniu się odzieży przez urządzenie!

- **UWAGA:** Nie używaj urządzenia wraz z programem, włącznikiem czasowym lub jakkolwiek inną częścią, która włącza urządzenie automatycznie, ponieważ istnieje niebezpieczeństwo wybuchu pożaru w przypadku zakrycia urządzenia lub jego nieprawidłowego umieszczenia.
- Dotykając tarek należy zachować szczególną ostrożność – są bardzo ostre.
- Przy powstaniu zbytnej wibracji podczas używania urządzenia bądź zmniejsz szybkość albo zatrzymaj maszynkę i usuń z niej część zawartości.
- Regularnie należy kontrolować stan kabla zasilającego urządzenia.
- W przypadku użycia przedłużacza należy sprawdzić czy nie jest uszkodzony i czy jest zgodny z aktualnymi normami.
- Zadbaj o to, aby przewód zasilający nie zetknął się z obracającymi się częściami urządzenia.
- Przewodu zasilającego nie wolno uszkodzić ostrymi lub gorącymi przedmiotami, otwartym płomieniem, nie wolno go również zanurzać w wodzie.
- W razie potrzeby użycia przedłużacza należy zapewnić, aby nie był on uszkodzony i spełniał obowiązujące normy.
- Nigdy nie kładź go na gorącej powierzchni ani nie pozwól, by zwisał poza krawędź stołu lub blatu kuchennego. Na skutek zawadzenia o przewód lub pociągnięcia go np. przez dzieci może dojść do przewrócenia lub ściągnięcia urządzenia, a następnie do poważnych obrażeń!
- Nigdy nie używaj urządzenia do innych celów niż te, do których jest przeznaczony oraz w sposób opisany w niniejszej instrukcji. Nigdy nie używaj urządzenia do żadnych innych celów.
- **UWAGA:** Istnieje ryzyko poważnego urazu w przypadku nieprawidłowego użycia urządzenia (niezgodnie z instrukcją).
- Wszystkie teksty w innych językach, a także obrazki na opakowaniu lub produkcie są przetłumaczone i wyjaśnione na końcu odpowiedniej mutacji językowej.
- Producent nie odpowiada za szkody i obrażenia spowodowane na skutek niewłaściwego używania urządzenia i wyposażenia (np. zepsucie potraw, obrażenia, rany cięte) i nie jest odpowiedzialny za urządzenie w przypadku nieprzestrzegania wyżej wymienionych wskazówek dotyczących bezpieczeństwa.

Ogłoszenie!

Integralną częścią niniejszej instrukcji jest również tabela  z zawartością pakietu robota oraz instrukcjami dotyczącymi akcesoriów .

II. PRZYGOTOWANIE I UŻYCIĘ

Najpierw trzeba usunąć wszystkie elementy opakowania, wyjąć robota i wszystkie akcesoria. Później z robota i akcesoriów usunąć samoprzylepne folie, naklejki lub papier. Przed pierwszym użyciem umyć części, które mają kontakt z żywnością w gorącej wodzie z detergentem, spłukać czystą wodą i wytrzeć do sucha lub pozostawić do wyschnięcia. Umieścić zmontowany robot z wybranymi akcesoriami na płaską, stabilną, gładką i czystą powierzchnię roboczą w miejscu niedostępnym dla dzieci i osób nieodpowiedzialnych. Pozostawić wolną przestrzeń umożliwiającą właściwą wentylację. Nie wolno również ściągać nóżek. Gniazdko elektryczne musi być łatwo dostępne, aby umożliwić odłączenie robota w przypadku niebezpieczeństwa.

III. 1) ROBOT KUCHENNY I AKCESORIA

Opis (Rys. 1)

- | | |
|---|-----------------------------------|
| A1 – Przycisk zwalniająca głowicy wielofunkcyjnej | A6 – Zdejmowana osłona |
| A2 – Obrotowy regulator prędkości | A7 – Głowica wielofunkcyjna |
| A3 – Dolny wylot dla końcówek C2 – C4 | A8 – Kabel zasilający |
| A4 – Przedni wylot dla akcesoriów | A9 – Światło |
| A5 – Przycisk zwalniająca | A10 – Przycisk START/PAUZA |
| | A11 – Sygnalizacja świetlna pracy |

B1 – Miska ze stali nierdzewnej

B2 – Pokrywa miski

Naciśnij przycisk zwalniający (do góry), aby unieść ramię robota.

Ponowne naciśnięcie przycisku zwalniającego i naciśnięcie ramienia w dół zamknie je.

Przed włączeniem, włóż wtyczkę przewodu zasilającego do gniazdka elektrycznego.

Zapali się sygnalizacja świetlna i podświetlenie miski. Teraz robot jest w trybie gotowości.

Samo uruchomienie następuje przez obrócenie regulatora prędkości.

Po zakończeniu pracy wyłącz robota, obracając regulator do pozycji i wyłącz z sieci elektrycznej.

Obracając regulator prędkości, wybierz jedną z prędkości w zakresie 1 - 12. Pracę robota można przerwać i ponownie uruchomić naciskając przycisk PAUZA (w trybie pauzy, sygnalizacja mruga). Robot wyłączysz, obracając regulator do pozycji.

Uwaga

- Jeśli robot jest nieaktywny przez 10 minut (lub w trybie pauzy), aktywowany zostanie tryb uśpienia - oświetlenie pojemnika zostanie wyłączone, a sygnał **A11** będzie migać powoli. Aby wyłączyć tryb, naciśnij przycisk **A10** lub obróć kontroler **A2**.

W celu demontażu i usunięcia końcówek z głowicy zespołu napędowego **A4**, należy postępować w odwrotny sposób niż wtedy, gdy są one zamontowane. Przed wyjęciem z głowicy jednostki napędowej, konieczne jest naciśnięcie przycisku zwalniającego **A5**.

Czas przygotowania (przetwarzania) zależy od ilości, rodzaju i jakości użytych substancji zazwyczaj będzie się wahać w jednostkach minut.

III.2) KOŃCÓWKA DO UBIJANIA, MIESZANIA, DO ZAGNIATANIA CIASTA

Opis (Rys. 1)

- | | |
|---|-----------------------------|
| C2 – Końcówka do ubijania (trzepaczka druciana) FitForOne | C3 – Hak do zagniatania |
| | C4 – Mieszak flexi (gumowy) |

Środki bezpieczeństwa i zalecenia

- Ze względu na wielkość miski roboczej potrzeba wziąć pod uwagę, że urządzenie nie jest w stanie wystarczająco ubić / zagnieść bardzo małą ilość surowców. Aby otrzymać optymalne wyniki, potrzeba wybrać surowce o łącznej wadze, co najmniej 300 g (podczas ubijania białek musi być min. 1 jajko).
- Miski nigdy nie napełniać całkowicie wodą ani innymi płynami. Należy przestrzegać maksymalnej pojemności (patrz tabela użytkowania rozdz. IV).

- Przy składaniu głowicy wielofunkcyjnej sprawdzić / hamować jej ruch ręką.
- Robot jest wyposażony w wyłącznik bezpieczeństwa, w przypadku podnoszenia głowicy wielofunkcyjnej (podczas pracy) wyłączy silnik. Po przechyleniu głowicy do pozycji roboczej silnik nie działa. Aby włączyć go ponownie, należy wrócić regulator obrotowy prędkości **A2**, do pozycji **0**.

ZŁOŻENIE ROBOTA DO PRACY Z KOŃCÓWKAMI

Robot zmontować według opisu na rysunku nr 2, 3 i 4 podnosząc głowicę wielofunkcyjną do góry, na jej spodniej stronie założyć osłonę miski, napełnioną miskę następnie umieścić na dolną część robota. Następnie do wylotu włożyć wybraną końcówkę i głowicę wielofunkcyjną przechylić do pozycji roboczej. Podczas demontażu/ wymianie końcówek, postępować w sposób odwrotny.

USTAWIENIE OPTYMALNEJ WYSOKOŚCI KOŃCÓWKI C2 (RYS. 6)

Jeśli trzepaczka **C2** uderza o dno miski lub nie dotyka mieszanki na dnie miski, należy ustawić jej prawidłową wysokość. Należy postępować w następujący sposób: Najpierw włożyć trzepaczkę do robota, pustą miskę, a głowicę wielofunkcyjną **A7** obrócić do pozycji roboczej. Sprawdzić / odgadnąć odległość trzepaczki od dna miski. Usunąć trzepaczkę z głowicy robota za pomocą odpowiedniego narzędzia (śrubokręt krzyżakowy), poluzować śrubę blokującą o około 5 obrotów (strzałka 1). Dolna osłona musi zostać wysunięta w dół (strzałka 2). Następnie wyregulować wysokość nasadki, przekręcając końcówki mocujące. Obracając końcówkę w prawo, można zmniejszyć wysokość, obracając w lewo zwiększyć wysokość (strzałki 3). Końcówka mocująca będzie zbliżać się lub oddalać od trzepaczki (jeden pełny obrót o 360° odpowiada 2 mm). **Trzepaczka powinna znajdować się jak najbliżej dna i ścian miski, ale nie może jej dotykać.** Po wyregulowaniu wysokości wepchnąć w górę plastikową osłonę do oporu (strzałka 4) i przytrzymać w tej pozycji. **UWAGA:** jej występkę muszą pasować do wgłębień, a następnie należy odpowiednio dokręcić śrubę blokującą (strzałka 5) z odpowiednią siłą.

UŻYCIE

A) Ubijanie



- Końcówka do ubijania **C2** do bitej śmietany, jajek, białek jaj.
- W zależności od ilości, rodzaju i jakości żywności dostosować prędkość ubijania pomiędzy **1** do **12**.
- Maksymalne ilości składników przeznaczonych na jedną dawkę wynoszą 1,2 l.
- Nigdy nie należy używać końcówki do ubijania do wyrabiania ciężkich ciast czy mieszania lekkich ciast!

B) MIESZAK FLEXI



- Mieszak flexi **C4** używać do mieszania kremów deserowych, budyni, majonez, biszkoptów itp.
- W zależności od ilości, rodzaju i jakości żywności dostosować prędkość przetwarzania w zakresie **1** do **6**.
- Maksymalna ilość przetwarzanych składników na jedną dawkę wynosi około 2,5 kg.
- Nigdy nie używać do wyrabiania ciast ciężkich!

Rady

- Mieszak flexi stosować wyłącznie ze składnikami w misce. Użyciu bez surowców może towarzyszyć nieprzyjemny (skrzypiący) dźwięk, którego jednak można uniknąć przez zastosowanie niewielkiej ilości oleju.

C) Ugniatanie

S

- Używać haka **C3** do wyrabiania ciasta delikatnego / lekkiego / ciężkiego.
- W zależności od ilości, rodzaju i jakości żywności dostosować prędkość przetwarzania między **1** do **5**.
- Przygotowując duże ilości ciasta zagnieść go w kilku dawkach. Maksymalna ilość przetworzona na jedną dawkę wynosi około 1,6 kg. Nie przygotowywać więcej niż cztery dawki z rzędu. Przed ponownym użyciem, zrobić przerwę, co najmniej 30 minut.

IV. TABELKA UŻYCIA URZĄDZENIA I AKCESORIÓW

Poniższe rady dotyczą przetwarzania potraw, prosimy traktować, jako przykłady i inspirację. Ich celem nie jest udzielanie instrukcji, ale pokazanie możliwości różnego rodzaju opracowania potraw. Ilość opracowywanych potraw należy dobrać tak, aby nie doszło do przekroczenia maksymalnej pojemności naczynia wyznaczonego za pomocą kreski. Większą ilość opracowywanych potraw należy rozdzielić na kilka dawek i na bieżąco sprawdzać zawartość pojemnika. Zalecamy od czasu do czasu przerwać pracę, wyłączyć urządzenie i usunąć ewentualne kawałki potrawy, które przykleiły się do akcesoriów.

Akcesoria		Surowce	Maks. ilość	Czas (min)	Prędkość
Mieszak flexi (C4)	Przepis / razem	Mąka pszenna	1000 g (1330 ml)	2 do 5	1 do 6
		Cukier puder	500 g (625 ml)		
		Mleko	400 ml		
		Jajko	8 szt. (360 ml)		
		Olej	250 ml		
		Całkowita objętość	3000 ml		
Końcówka do ubijania (C2)		Śmietana (w tym 38 % tłuszczu)	1200 ml	10	1 do 12
		Białko	15 szt.	5	8
Hak do ugniatania (C3) (przepis na chleb / * bezglutenowy)	Przepis / razem	Mąka	1000 g	1 minutę na 1, potem na wyższą prędkość (maks. 5) przez 4 min	
		Sól	10 g		
		Drożdże	15 g / * 20 g		
		Cukier	10 g / * 0 g		
		Woda	575 g / * 350 g		
		Smalec	10 g / * 0 g		

V. KONSERWACJA

Podczas konserwacji i czyszczenia nie należy używać szorstkich i agresywnych detergentów! Potrzeba się upewnić, że powierzchnie uszczelniające i elementy uszczelniające akcesoriów są czyste i funkcjonalne. Możesz użyć zmywarki - akcesoria **B2, C3-C4**. Niektóre produkty mogą zabarwić akcesoria, ale to nie ma wpływu na działanie urządzenia i nie ma powodu do reklamacji! Przebarwienie za jakiś czas zwykle znika. Części plastikowych nigdy nie suszyć nad źródłem ciepła (np. piec, **kuchenka elektryczna / gazowa**).

1) Głowica wielofunkcyjna i korpus robota A

Oczyścić wilgotną szmatką z detergentem. Bądź ostrożny, aby nie dostała się woda do wewnętrznych części! Jeśli przewód zasilający ulegnie zabrudzeniu, należy przetrzeć go wilgotną szmatką.

2) Miska ze stali nierdzewnej B1

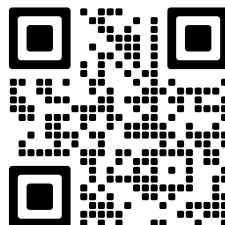
Oczyścić wilgotną szmatką z detergentem. Podczas czyszczenia nie należy używać wełny stalowej, szczotki drucianej lub wybielaczy. Osady wapienne usunąć octem.

3) Końcówki do ubijania /mieszania i hak do ugniatania C2, C3, C4

Akcesoria natychmiast po użyciu umyć w ciepłej wodzie z detergentem i pozostawić do wyschnięcia.

Wymiana elementów, które wymagają ingerencji do części elektrycznej urządzenia może wykonać wyłącznie specjalistyczny serwis! Nie przestrzeganie wskazówek producenta powoduje utratę prawa do napraw!

Informacje dotyczące reklamacji i napraw produktów można znaleźć na stronie www.eta.cz/servis-eu.



VI. PRZECHOWYWANIE

Urządzenie wraz ze wszystkimi akcesoriami należy przechowywać odpowiednio oczyszczone w suchym, wolnym od kurzu i bezpiecznym miejscu, poza zasięgiem dzieci i osób nieodpowiedzialnych.

VII. EKOLOGIA



Jeżeli tylko rozmiary na to pozwalają to na wszystkich elementach wydrukowano znaki materiałów zastosowanych do produkcji opakowań, komponentów i wyposażenia, jak również ich przetwórstwa wtórnego. Symbole umieszczone na produktach lub w załączonej dokumentacji oznaczają, że zastosowane elementy elektryczne lub elektroniczne nie można poddawać utylizacji wraz z odpadem komunalnym. Produkt należy przynieść do specjalnych punktów zbiorczych, w których będą przyjęte bez opłaty. Dzięki poprawnej utylizacji pomogą Państwo zachować cenne źródła i wspomogą w profilaktyce ewentualnych negatywnych wpływów na środowisko naturalne i zdrowie ludzkie, na co mogłaby mieć negatywne wpływy niepoprawna utylizacja odpadu. W celu uzyskania następnych szczegółowych informacji dotyczących utylizacji należy zwrócić się do najbliższego urzędu lub punktu zbiorczego. Niewłaściwy sposób utylizacji urządzenia może podlegać karze – zgodnie z przepisami krajowymi i międzynarodowymi. W celu całkowitego wycofania urządzenia z użytkowania zaleca się odłączyć przewód zasilania od sieci elektrycznej, ucięciem przewodu. Dzięki czemu użytkowanie urządzenia nie będzie następnie możliwe.

VIII. DANE TECHNICZNE

Napięcie (V)	podano na tabliczce znamionowej urządzenia
Pobór mocy (W)	podano na tabliczce znamionowej urządzenia
Masa (kg) (bez akcesoriów) ok	ok. 6,9
Pojemność nierdzewnego pojemnika (l)	5
Klasa izolacyjna	I.
Pobór mocy w trybie czuwania wynosi poniżej	< 1,00 W
Poziom hałasu	80 dB(A) re 1pW

Zmiana specyfikacji technicznych i akcesoriów w zależności od modelu produktu jest zastrzeżona przez producenta. Zdjęcia służą wyłącznie jako ilustracja.

OSTRZEŻENIA I SYMBOLE UŻYTE NA URZĄDZENIACH, OPAKOWANIACH LUB W INSTRUKCJI:

HOUSEHOLD USE ONLY. DO NOT IMMERSE IN WATER OR OTHER LIQUIDS.

Tylko do zastosowania w gospodarstwie domowym. Nie zanurzać do wody lub innych cieczy.



TO AVOID DANGER OF SUFFOCATION, KEEP THIS PLASTIC BAG AWAY FROM BABIES AND CHILDREN. DO NOT USE THIS BAG IN CRIBS, BEDS, CARRIAGES OR PLAYPENS. THIS BAG IS NOT A TOY.



Niebezpieczeństwo uduszenia. Tego worka nie należy używać w kołyskach, łóżeczkach, wózkach lub kojcach dziecięcych. Torebkę z PE położyć w miejscu będącym poza zasięgiem dzieci. Torebka nie służy do zabawy!



UWAGA: NIE WKŁADAĆ PALCÓW LUB INNYCH PRZEDMIOTÓW DO PRZESTRZENI ROBOCZEJ



UWAGA

BEDIENUNGSANLEITUNG

Sehr geehrter Kunde, wir danken Ihnen für den Kauf unseres Produkts. Bitte lesen Sie vor Inbetriebnahme dieses Geräts sehr aufmerksam die Bedienungsanleitung und bewahren Sie diese Anleitung gemeinsam mit dem dem Kassenbeleg und nach Möglichkeit auch mit der Verpackung und dem inneren Inhalt der Verpackung gut auf.



I. SICHERHEITSHINWEISE

- Betrachten Sie die Instruktionen der Anleitung als Bestandteil des Geräts und geben Sie sie jedwedem weiteren Benutzer des Geräts weiter.
- Kontrollieren Sie, ob die Angabe auf dem Typenschild der Spannung Ihrer Steckdose entspricht. Der Stecker der Anschlussleitung darf nur an eine elektrische Steckdose angeschlossen werden, die den entsprechenden Normen entspricht.
- Diese Maschine darf nicht durch Kinder bedient werden. Bewahren Sie den Verbraucher und dessen Zuleitung außerhalb der Reichweite von Kindern auf. Kinder dürfen mit dem Gerätes nicht spielen.
- Die Küchenmaschine können Personen mit verringerten physischen, geistigen sowie mentalen Fähigkeiten oder einem Mangel an Erfahrungen und Kenntnissen verwenden, wenn sie unter Aufsicht sind oder über die Verwendung des Gerätes in sicherer Weise belehrt worden sind und eventuelle Gefahren verstehen.
- Wenn die Anschlussleitung dieses Gerätes beschädigt ist, muss sie durch den Hersteller, dessen Servicetechniker oder einer ähnlich qualifizierten Person ersetzt werden, damit so das Entstehen einer gefährlichen Situation verhindert werden kann.
- Schalten Sie die Maschine vor einem Austausch von Zubehör oder zugänglichen Teilen, die sich bei der Verwendung bewegen, vor der Montage und Demontage, vor der Reinigung oder Wartung, oder nach Beendigung der Arbeit aus und trennen Sie es durch das Herausziehen des Steckers der Anschlussleitung aus der elektrischen Steckdose vom elektrischen Netz!
- Verwenden Sie das Gerät niemals, wenn es eine beschädigte Versorgungsleitung oder Stecker hat, wenn es nicht richtig arbeitet, auf den Boden gefallen ist und beschädigt oder ins Wasser gefallen ist. Bringen Sie es in solchen Fällen in eine Fachelektrowerkstatt zur Überprüfung von dessen Sicherheit und der richtigen Funktion.
- Gehen Sie bei der Handhabung mit Zubehör, insbesondere bei dessen Einsetzen und der Entnahme von Behältern und bei dessen Reinigung vorsichtig vor, das Zubehör ist scharf. Bei falscher Nutzung des Gerätes, oder als nicht anders als in dieser Bedienungsanleitung beschrieben, entsteht das Risiko einer Verletzung.

- Stecken Sie den Stecker der Anschlussleitung in die elektrische Steckdose und ziehen ihn nicht an der Anschlussleitung nicht mit nassen Händen aus der elektrischen Steckdose!
- Das Gerät ist nur für die Verwendung in Haushalten und für ähnliche Zwecke bestimmt! Er ist nicht zu gewerblicher Nutzung bestimmt!
- Die Küchenmaschine ist mit einem elektronischen Geschwindigkeitsregler ausgestattet, der die Geschwindigkeit bei verschiedener Belastung aufrechterhält. Deshalb können Sie beim Betrieb verschiedene Abweichungen der Geschwindigkeit hören - es handelt sich um eine normale Erscheinung.
- Beim ersten Einschalten kann ein kurzes und leichtes Rauchen oder Geruch auftreten, diese Tatsache ist kein Mangel und kein Grund zur Reklamation des Gerätes.
- Kontrollieren Sie das Gerätes während der gesamten Zubereitungszeitraums von Lebensmitteln!
- Verwenden Sie es nur in der Arbeitsposition an Stellen, wo nicht dessen Umkippen droht und in ausreichender Entfernung von Gegenständen (wie z.B. Gardinen, Vorhängen usw.), Wärmequellen (z.B. **Kaminen, Öfen, Herden, Kochern, Heizungskörpern, Heißlufttherden, Grills**) und feuchten Oberflächen (z.B. **Spülen, Waschbecken**).
- Dieses Gerät ist nicht für den Gebrauch im Außenbereich bestimmt.
- Es darf nicht in einer feuchten oder nassen Umgebung sowie in irgendeiner Umgebung mit Feuer- oder Explosionsgefahr verwendet werden (Räumlichkeiten, wo Chemikalien, Kraftstoffe, Öle, Gase, Farben und weitere brennbare, eventuell lösungsmittelhaltige Stoffe gelagert werden).
- **Tauchen Sie den Verbraucher niemals in Wasser (auch nicht teilweise)!**
- Verwenden Sie immer nur eine Funktion der Maschine, starten Sie niemals mehrere Funktionen gleichzeitig (z. B. Lebensmittelverarbeitung im Behälter **B1** und gleichzeitig im Frontauslauf **A4**).
- Die maximale Betriebszeit pro Zyklus beträgt 10 min. Nach dieser Zeit schaltet sich der Roboter automatisch ab und der Betrieb kann mit einer neuen Geschwindigkeitseinstellung fortgesetzt werden. Die maximale Bearbeitungszeit beträgt 30 Minuten (3 Arbeitszyklen). Danach ist eine Pause von ca. 30 Minuten einzuhalten, um die Antriebseinheit abzukühlen.
- Kontrollieren Sie vor jedem Anschluss des Gerätes an das elektrische Netz, ob er ausgeschaltet ist.
- Das Gerät mit einer Wärmeschutzsicherung ausgestattet, welche die Stromversorgung bei einer Überlastung des Motors unterbricht. Wenn es dazu kommt, trennen Sie Das Gerät vom elektrischen Netz und lassen Sie es abkühlen.
- Die Aufsätze lassen sich aus Gründen der Sicherheit nicht während des Betriebs der Antriebseinheit austauschen.
- Setzen Sie niemals Zubehör auf der Antriebseinheit zusammen!
- Wenn sich zu verarbeitende Lebensmittel beginnen, am Zubehör festzukleben (z.B. **an Schlagbesen, Knethaken**), dem Deckel oder an dem Behälter, schalten Sie das Gerät aus und reinigen Sie das Zubehör vorsichtig mit einem Spachtel.
- Setzen Sie das Zubehör genau nach den Anweisungen in der Bedienungsanleitung zusammen, jedwede andere Kombinationen des Zusammenbaus its hinsichtlich der richtigen Funktion unzulässig!
- Bevor Sie Zubehör aus der Antriebseinheit entnehmen, lassen Sie sich noch rotierende Teile vollständig anhalten.
- Üben Sie beim Anbringen oder Abnehmen der Schüssel nicht zu viel Druck auf den Griff aus.
- Heben oder tragen Sie den Roboter nicht am Schalengriff, sondern fassen Sie ihn immer am unteren Teil der Antriebseinheit!

- Achten Sie darauf, dass Ihre Haare, Kleidung und Accessoires nicht in eine gefährliche Nähe von rotierenden Teilen kommen, auf die sie aufgewickelt werden könnten!
- **ACHTUNG** – Das Gerät ist nicht für eine Benutzung bzw. Steuerung mittels eines externen Zeitschalters, einer Fernbedienung oder irgendeines anderen Bauteils bestimmt, das das Gerät automatisch ein- und ausschaltet. Da die Gefahr einer Brandentstehung existiert, wenn das Gerät abgedeckt oder falsch zum Zeitpunkt der Inbetriebnahme platziert wäre.
- Die Anschlussleitung des Gerätes darf nicht durch scharfe oder heiße Gegenstände, offenes Feuer beschädigt sein, sie darf nicht in Wasser getaucht und auch nicht über scharfe Kanten gebogen werden. Legen Sie sie nicht auf heißen Flächen ab, lassen Sie sie nicht über den Rand eines Tisches oder einer Arbeitsplatte hängen. Durch Hängenbleiben, Stolpern oder Ziehen an der Leitung z.B. durch Kinder kann es zu einem Umkippen sowie Herunterziehen des Gerätes und nachfolgend zu einer ernsthaften Verletzung kommen!
- Bei der begründeten Notwendigkeit der Verwendung einer Verlängerungsleitung ist es nötig, dass sie nicht beschädigt ist und gültigen Normen entspricht.
- Kontrollieren Sie regelmäßig den Zustand der Anschlussleitung des Gerätes.
- Geben Sie Acht, dass die Versorgungszuleitung nicht in Kontakt mit rotierenden Teilen des Gerätes kommt.
- Damit die Sicherheit und die richtige Funktion des Gerätes gesichert sind, verwenden Sie nur originale Ersatzteile und durch den Hersteller genehmigtes Zubehör.
- Verwenden Sie diese Maschine einschließlich dessen Zubehör nur zu dem Zweck, für den sie bestimmt sind und wie es in dieser Anleitung beschrieben ist. Verwenden Sie das Gerät niemals für einen anderen Zweck.
- Der Hersteller haftet nicht für Schäden, die durch eine falsche Verwendung des Geräts und des Zubehörs entstehen (z.B. die Entwertung von Lebensmitteln, die Verletzung an einer Messerschneide, ein Brand usw.) und ist nicht für das Gerät im Fall der Nichteinhaltung der oben aufgeführten Sicherheitshinweise für Schäden verantwortlich.

Hinweis!

- Bestandteil dieser Anleitung ist auch eine Tabelle  mit dem Verpackungsinhalt nach dem jeweiligen Robotermodell und Anleitungen für einzelnes Zubehör .

II. VORBEREITUNG UND BENUTZUNG

Entfernen Sie zuerst sämtliches Verpackungsmaterial, entnehmen Sie die Küchenmaschine und sämtliches Zubehör. Entfernen Sie dann alle Klebefolien, Aufkleber oder Papier. Waschen Sie vor der ersten Benutzung die Teile, welche in Kontakt mit Lebensmitteln kommen, in warmen Wasser unter Hinzugabe von Spülmittel. Spülen Sie sie gründlich mit sauberem Wasser ab und trocknen Sie sie Stellen Sie das zusammengesetzten Gerät mit dem ausgewählten Zubehör auf eine ebene, stabile, glatte und saubere Arbeitsfläche außerhalb der Reichweite von Kindern und unbefugten Personen ab. Lassen Sie einen freien Raum für eine ordentliche Ventilation. Es dürfen auch die Füße nicht abgenommen werden. Die elektrische Steckdose muss gut zugänglich sein, damit das Gerät bei Gefahr leicht vom elektrischen Netz getrennt werden kann.

III. 1) KÜCHENMASCHINE UND ZUBEHÖR

Beschreibung (Abb. 1)

A1 – Freigabetaste des Multifunktionskopfs	A6 – Abnehmbare Abdeckung
A2 – Drehregler der Geschwindigkeit	A7 – Multifunktionskopf
A3 – Unterer Ausgang für den Aufsatz	A8 – Anschlusskabel
C2 – C4	A9 – Licht
A4 – Frontausgang für das Zubehör des Mixers	A10 – PAUSE/START-Taste
A5 – Freigabetaste	A11 – Betriebskontrollleuchte

B1 – Edelstahlschüssel

B2 – Schüsselabdeckung mit Füllöffnung

BEDIENUNG DER KÜCHENMASCHINE

KIPPEN/NEIGEN DES MULTIFUNKTIONSKOPFES (ABB. 2)

Drücken Sie die Entriegelungstaste **A1** (oben), um den Kopf nach oben zu heben. Drücken Sie die Taste erneut und drücken Sie nach unten, um den Kopf abzusenken.

EIN-/AUSSCHALTEN DES GERÄTS

Stecken Sie vor dem Einschalten den Stecker des Netzkabels **A8** in die Steckdose. Das Licht **A11** und das Licht **A9** leuchten auf. Die Küchenmaschine befindet sich nun im Standby-Modus. Das Gerät wird dann durch Drehen des Geschwindigkeitsreglers **A2** gestartet. Wenn das Gerät seine Arbeit beendet hat, schalten Sie es aus, indem Sie den Geschwindigkeitsregler **A2** in die Position **0** drehen und es vom Stromnetz trennen. Der **A2** wird an der Spannungsversorgung abgeschaltet.

DER KÜCHENMASCHINE

Drehen Sie den Geschwindigkeitsregler **A2**, um eine der Geschwindigkeiten im Bereich 1 - 12 zu wählen. Sie können den Betrieb unterbrechen und neu starten, indem Sie die PAUSE-Taste **A10** drücken (im Pausenmodus blinkt das Signal **A11**). Um das Gerät auszuschalten, drehen Sie den Regler **A2** auf Position **0**.

HINWEIS

- Wenn die Küchenmaschine 10 Minuten lang nicht benutzt wird (oder sich im Pausenmodus befindet), wird der Schlafmodus aktiviert - die Behälterbeleuchtung wird ausgeschaltet und das Signal **A11** blinkt langsam. Um den Modus zu deaktivieren, drücken Sie die Taste **A10** oder drehen Sie den Regler **A2**.

SICHERUNG DER AUFSÄTZE DES MULTIFUNKTIONSKOPFES

Gehen Sie für die Demontage und die Entnahme von Aufsätzen vom Frontausgang **A4** für Zubehör in umgekehrter Reihenfolge wie bei deren Installation vor. Vor der Entnahme vom Kopf der Antriebseinheit muss jedoch zuerst die Freigabetaste **A5** gedrückt werden.

Die Zubereitungszeiten (Verarbeitung) hängen von der Menge, der Art und der Qualität der verwendeten Zutaten ab, standardmäßig bewegen sie sich jedoch im Minutenbereich.

III. 2) SCHLAGBESEN, MIXBESEN, KNETHAKEN

Beschreibung (Abb. 1)

C2 – Schlagbesen (Draht) FitForOne

C4 – Flexibesen (Gummi)

C3 – Knethaken

Sicherheitshinweise und -empfehlungen

- Nehmen Sie hinsichtlich der Größe der Arbeitsschüssel zur Kenntnis, dass das Gerät keine sehr kleine Menge an Rohstoffen schlagen/kneten kann.
- Wählen Sie für ein optimales Ergebnis Rohstoffe mit einem Gesamtgewicht von mindestens 300 g (bei der Anfertigung von Schnee aus Eiweiß min. 1 Ei).
- Füllen Sie niemals die Schüssel komplett mit Wasser oder einer anderen Flüssigkeit. Beachten Sie die maximal zulässige Kapazität (siehe Tabelle Verwendung, Kap. IV.).
- Kontrollieren Sie beim Aufklappen des Multifunktionskopfs dessen Bewegung / Bremsen mit der Hand.
- Das Gerät ist mit einem Sicherheitsschalter ausgestattet, der bei dem Aufklappen des Multifunktionskopfes den Motor abschaltet (im Betrieb). Nach dem Zuklappen des Kopfes in die Arbeitsposition ist der Motor nicht funktionsfähig. Für dessen wiederholtes Einschalten muss zuerst der Drehregler der Geschwindigkeit **A2** in die Position **0** gestellt werden.

ZUSAMMENBAU FÜR DIE ARBEIT MIT AUFSÄTZEN

Setzen Sie die Küchenmaschine nach den Anweisungen in der Abbildung Nr. 2, 3 und 4 so zusammen, dass Sie den Multifunktionskopf nach oben anheben und auf dessen Unterseite die Schüsselabdeckung aufsetzen. Die gefüllte Schüssel setzen Sie dann auf den unteren Teil des Roboters. Danach setzen Sie in den Ausgang den gewählten Aufsatz und klappen den Multifunktionskopf in die Arbeitsposition. Gehen Sie bei der Demontage/Entnahme des Aufsatzes in umgekehrter Reihenfolge vor.

EINSTELLUNG DER OPTIMALEN HÖHE VON AUFSÄTZEN C2 (ABB. 6)

Wenn die Aufsätze **C2** an den Boden der Schüssel anstoßen oder nicht an die Mischungen auf dem Boden der Schüssel reichen, muss deren richtige Höhe eingestellt werden. Gehen Sie dabei wie folgt vor: Setzen Sie zuerst den gewählten Aufsatz in die Maschine, die leere Schüssel in Arbeitsposition und klappen den Multifunktionskopf **A7** in die Arbeitsposition. Überprüfen / schätzen Sie ab den Abstand des Besens vom Boden der Schüssel, entnehmen Sie den Besen vom Roboterkopf, mit Hilfe eines geeigneten Werkzeuges (Kreuzschraubenzieher) lösen Sie die Sicherungsschraube um ca. 5 Drehzahlen (Pfeil 1). Die untere Deckung ist in der Richtung nach unten hinauszuschieben (Pfeil 2). Anschließend richten Sie die Höhe des Aufsatzes durch Drehung des Befestigungsendstückes ein. Durch Rechtsdrehung des Endstückes erniedrigen Sie die Höhe, durch Linksdrehung erhöhen Sie die Höhe (Pfeile 3). Das Befestigungsendstück wird sich zum Besen nähern oder vom Besen entfernen (eine komplette Drehung um 360° entspricht 2 mm). **Der Aufsatz sollte so nah dem Boden und den Wänden der Schüssel sein, aber er sollte sie nicht berühren.** Nach der Höheneinstellung drücken Sie die Kunststoffdeckung nach oben bis zum Anschlag hinein (Pfeil 4) und halten Sie diese in dieser Lage. **ACHTUNG:** Ihre Vorsprünge müssen in die Durchpressungen des Gegenstückes einrasten, mit der angemessenen Kraft ziehen Sie die Sicherungsschraube dann fest (Pfeil 5).

VERWENDUNG

A) Schlagen



- Verwenden Sie den Schlagbesen **C2** für das Schlagen von Schlagsahne, Eiern, Eiweiß.
- Passen Sie in Abhängigkeit von der Menge, der Art und der Qualität der Lebensmittel die Geschwindigkeit der Verarbeitung im Umfang von **1 bis 12** an.
- Die maximale Rohstoffmenge für eine Füllung beträgt 1,2 l.
- Verwenden Sie niemals den Schlagbesen zum Kneten von schweren Teigen oder zum Mischen von leichten Teigen!

B) FLEXIBESEN



- Verwenden Sie den Flexi-Schlagbesen **C4** für das Schlagen von Dessertcremes, Instantpuddings, Mayonnaisen, Biskuitteigen u.ä.
- Passen Sie in Abhängigkeit von der Menge, der Art und der Qualität der Lebensmittel die Geschwindigkeit der Verarbeitung im Umfang von **1 bis 6** an.
- Die maximale Menge der zu verarbeitenden Menge an Beimischungen für eine Füllung beträgt ca. 2,5 kg.
- Verwenden Sie den Mischbesen niemals zum Kneten von schweren Teigen!

Tipps

- Verwenden Sie den Flexibesen mit den Zutaten in der Schüssel. Bei der Verwendung ohne Zutaten kann es zu unangenehmen (quietschend) Geräuschen kommen, die sich aber mit etwas Öl vermeiden lassen.

C) Kneten



- Verwenden Sie den Knethaken **C3** für das Kneten von brüchigen / leichteren / schwereren Teigen.
- Passen Sie in Abhängigkeit von der Menge, der Art und der Qualität der Lebensmittel die Geschwindigkeit der Verarbeitung im Umfang von **1 bis 5** an.
- Verarbeiten Sie ihn bei der Vorbereitung einer größeren Menge Teig in mehreren Füllungen. Die maximale Menge der zu verarbeitenden Menge an Beimischungen für eine Füllung beträgt ca. 1,6 kg. Bereiten Sie nicht mehr als 4 Füllungen hintereinander zu. Machen Sie vor einer weiteren Verwendung mindestens 30 min Pause.

IV. VERWENDUNGSTABELLE VON GERÄT UND ZUBEHÖR

Betrachten Sie die nachfolgenden Tipps als Beispiele und Inspiration. Deren Zweck ist nicht die Gewährleistung einer vollständigen Anleitung, sondern das Aufzeigen von Möglichkeiten verschiedener Verarbeitungen von Lebensmitteln. Wählen Sie die Menge der zu verarbeitenden Lebensmittel so, dass es nicht zu einer Überschreitung des maximalen Inhalts der Behälter kommt. Eine größere Menge von zu verarbeitenden Lebensmitteln muss in mehrere Füllungen geteilt werden und der Inhalt des Behälters kontrolliert werden. Wir empfehlen von Zeit zu Zeit die Arbeit zu unterbrechen, das Gerät auszuschalten und eventuelle Lebensmittel zu entfernen, die anhaften.

Zubehör	Lebensmittel	Max. Menge	Zeit (min)	Geschwindigkeit	
Flexibesen (C4)	Rezept / zusammen	Feines Mehl	1000 g (1330 ml)	2 bis 5	1 bis 6
		Puderzucker	500 g (625 ml)		
		Milch	400 ml		
		Eier	8 St. (360 ml)		
		Öl	250 ml		
		Gesamtvolumen	3000 ml		
Schlagschläger (C2)		Sahne (einschließlich 38 % Fett)	1200 ml	10	1 bis 12
		Eiweiß	15 St.	5	8
Knethaken (C3) (Rezept für glutenfreiem Brot *)	Rezept / zusammen	Mehl	1000 g	1 Minute auf 1, dann eine höhere Geschwindigkeit (max. 5) für einen Zeitraum von 4 Minuten	
		Salz	10 g		
		Hefe	15 g / * 20 g		
		Zucker	10 g / * 0 g		
		Wasser	575 g / * 350 g		
		Schmalz	10 g / * 0 g		

V. WARTUNG

Verwenden Sie bei der Wartung keine scharfen und aggressiven Reinigungsmittel!

Achten Sie darauf, dass die Auflageflächen und die Dichtelemente des Zubehörs sauber und funktionsfähig sind. Die folgenden Teile können in der Spülmaschine gereinigt werden: Zubehör **B2, C3-C4**. Einige Lebensmittel können in bestimmter Weise das Zubehör verfärben. Dies hat jedoch auf die Funktion des Geräts keinen Einfluss und ist kein Grund zu einer Reklamation. Diese Verfärbung verschwindet nach einer bestimmten Zeit gewöhnlich von selbst. Trocknen Sie Kunststoffspritzteile niemals über einer Wärmequelle (z.B. Ofen, elektrischer Herd / Gasherd).

1) Multifunktionskopf und Maschinenkörper A

Reinigen Sie ihn mit einem feuchten Lappen mit Spülmittelzusatz. Achten Sie darauf, dass in die inneren Teile kein Wasser kommt! Wenn das Versorgungskabel verschmutzt wird, wischen Sie es mit einem feuchten Lappen ab.

2) Edelstahlschüssel B1

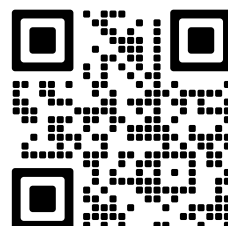
Reinigen Sie sie mit einem feuchten Lappen mit Spülmittelzusatz. Verwenden Sie bei der Reinigung keine Drahtbürste, Stahlbürste oder Bleichmittel. Entfernen Sie Kalkablagerungen mittels Essig.

3) Schlagbesen / Mischbesen und Knethaken C2, C3, C4

Waschen Sie das Zubehör sofort nach der Verwendung mit einem Spülmittelzusatz in heißem Wasser und lassen Sie es trocknen.

Wartungsarbeiten mit umfangreicheren Charakter bzw. Arbeiten, die einen Eingriff in das Geräteinnere erfordern, muss ein Fachservice ausführen!

Informationen zu Produktreklamationen und Reparaturen finden Sie unter www.eta.cz/servis-eu.



VI. LAGERUNG

Lagern Sie das Gerät einschließlich sämtlichen Zubehörs ordentlich gereinigt an einem trockenen, staubfreien und sicheren Ort, außerhalb der Reichweite von Kindern und unbefugten Personen.

VII. UMWELTSCHUTZ



Sofern es die Maße zuließen, sind alle Teile des Gerätes, die Verpackung, Komponenten und das Zubehör mit dem verwendeten Material sowie auch deren Recycling gekennzeichnet. Die am Produkt oder in der Begleitdokumentation aufgeführten Symbole bedeuten, dass die verwendeten elektrischen bzw. elektronischen Produkte nicht zusammen mit kommunalem Abfall entsorgt werden dürfen. Geben Sie diese zum Zweck deren richtiger Entsorgung in dafür bestimmten Wertstoffsammelstellen ab, wo sie kostenlos entgegengenommen werden. Durch eine richtige Entsorgung dieser Produkte tragen Sie dazu bei, wertvolle Rohstoffe zu erhalten und vorbeugend negative Auswirkungen auf die Umwelt und die menschliche Gesundheit zu vermeiden, was die Folgen einer falschen Entsorgung von Abfällen sein könnten. Fordern Sie weitere Einzelheiten von Ihrer örtlichen Behörde bzw. von der nächstliegenden Wertstoffsammelstelle an. Bei einer falschen Entsorgung dieser Art von Abfall können im Einklang mit den nationalen Vorschriften Geldstrafen verhängt werden. Falls das Gerät definitiv außer Betrieb genommen werden soll, wird empfohlen, die Anschlussleitung des Gerätes nach der Trennung vom Stromnetz abzuschneiden, das Gerät wird somit unbrauchbar.

VIII. TECHNISCHE DATEN

Spannung (V)	auf dem Typschild des Geräts aufgeführt
Leistungsaufnahme (W)	auf dem Typschild des Geräts aufgeführt
Gewicht (ohne Zubehör) (kg)	cca 6,9
Volumen der Edelstahlschüssel (l)	5
Verbraucher der Schutzklasse	I.
Leistungsaufnahme im Standby-Regime	< 1,00 W
Geräuschpegel	80 dB(A) re 1pW

Die Änderung der technischen Spezifikation und des Inhalts des eventuellen Zubehörs nach Modell des Erzeugnisses durch den Hersteller vorbehalten.

Hersteller/ Inverkehrbringer: ETA a.s., Křižíkova 148/34, Karlín, 18600 Praha 8 CZECH REPUBLIK.
 Service: Omega electric GmbH, Servicezentrale, Industriering 2, D- 04626 Schmöln. Bei Fragen zu Reparaturen und Bestellung von Ersatzteilen wenden Sie sich bitte an unsere deutsche Servicezentrale: Tel.: 034491/58860, Fax: 034491/5886189, Email: info@eta-hausgeraete.de

**WARNZEICHEN UND SYMBOLE, DIE AUF GERÄT VERPACKUNGEN ODER IN DER
BEDIENUNGSANLEITUNG VERWENDET WERDEN:**

HOUSEHOLD USE ONLY. DO NOT IMMERSE IN WATER OR OTHER LIQUIDS.

Nur für die Verwendung im Haushalt. Nicht in Wasser oder andere Flüssigkeiten tauchen.



**TO AVOID DANGER OF SUFFOCATION, KEEP THIS PLASTIC
BAG AWAY FROM BABIES AND CHILDREN. DO NOT USE THIS
BAG IN CRIBS, BEDS, CARRIAGES OR PLAYPENS.
THIS BAG IS NOT A TOY.**



Erstickungsgefahr. Verwenden Sie diesen Beutel nicht in Wiegen, Kinderbetten, Kinderwagen oder Kindergittern. Legen Sie den PE-Beutel außerhalb der Reichweite von Kindern ab. Der Beutel ist kein Spielzeug.



**ACHTUNG: NICHT IN DEN BEREICH MIT DEN HÄNDEN
UND AUCH MIT KEINEN ANDEREN GEGENSTÄNDEN
HINEINGREIFEN**



ACHTUNG

eta