

ZHM2650

zelmer



ZHM2650

PL INSTRUKCJE UŻYTKOWANIA
Mikser ręczny

EN USER MANUAL
Hand mixer

DE BENUTZERHANDBUCH
Handmixer

CZ NÁVOD K POUŽITÍ
Ruční mixér

SK NAVODILA ZA UPORABO
Ručný mixér

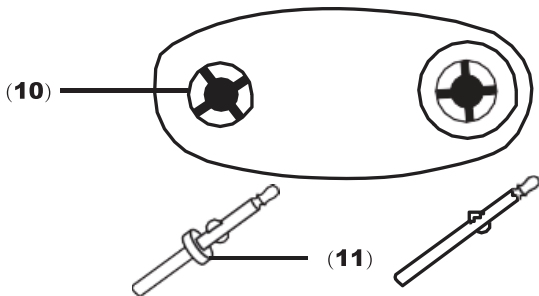
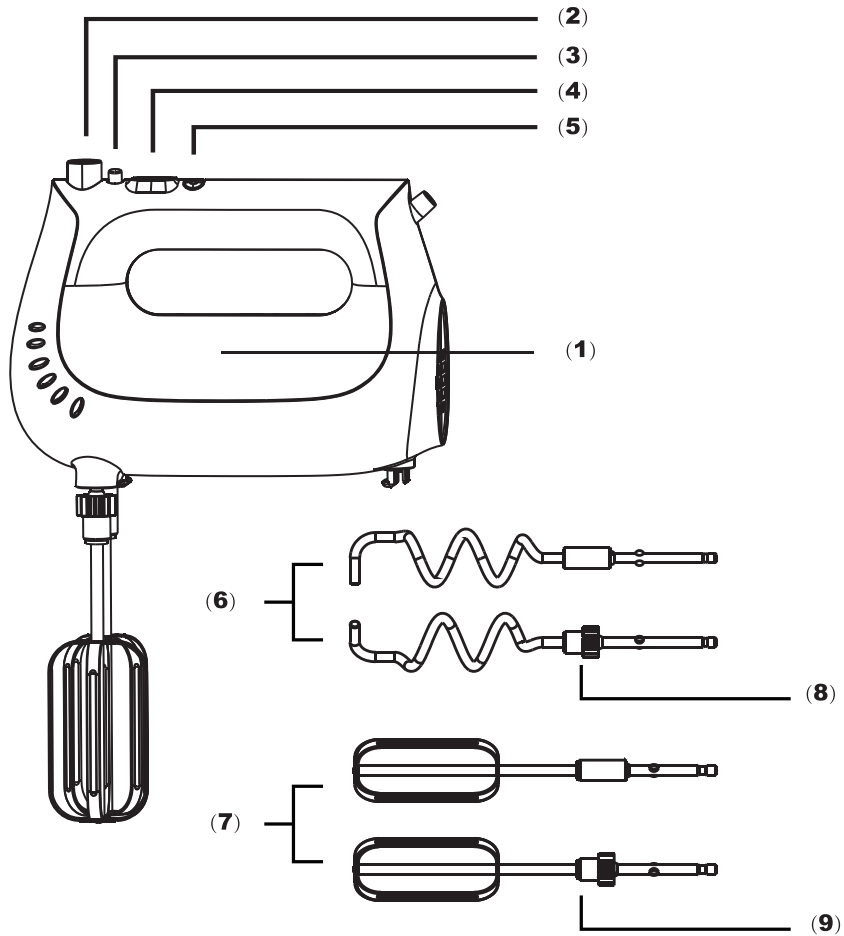
HU HASZNÁLATI UTASÍTÁS
Kézi mixer

RO INSTRUCȚIUNI DE UTILIZARE
Mixer de mână

RU ИНСТРУКЦИЯ ПО ПРИМЕНЕНИЮ
Ручной миксер

BG ИНСТРУКЦИИ ЗА УПОТРЕБА
Ръчен миксер

UA ІНСТРУКЦІЯ ПО ЗАСТОСУВАННЮ
Ручний міксер



DZIĘKUJEMY ZA WYBÓR MARKI ZELMER. ŻYCZYMY SATYSFAKCJI Z UŻYTKOWANIA URZĄDZENIA.

OSTRZEŻENIE

PRZED UŻYCIEM PRODUKTU NALEŻY UWAŻNIE PRZECZYTAĆ INSTRUKCJĘ UŻYTKOWANIA. PRZECHOWUJ JĄ W BEZPIECZNYM MIEJSCU DO WYKORZYSTANIA W PRZYSZŁOŚCI

OPIS

1. Moduł silnika
2. Przycisk zwalniający mieszadła
3. Włącznik/Wyłącznik (I/O)
4. Wyświetlacz prędkości
5. Przełącznik prędkości miksowania
6. Haki do mieszania ciasta
7. Mieszadła trzepakowe do ubijania piany
8. Koło zębate napędowe na haku
9. Koło zębate napędowe na mieszadle trzepakowym
10. Mały otwór
11. Koło zębate napędowe

INSTRUKCJE BEZPIECZEŃSTWA

Jeżeli przewód zasilający jest uszkodzony, musi zostać wymieniony przez producenta, jego punkt serwisowy lub osobę o podobnych kwalifikacjach, aby uniknąć zagrożenia.

Przestrzegać czasu działania akcesoriów podanego w poszczególnych rozdziałach instrukcji obsługi.

Czyszczenie należy przeprowadzać zgodnie z rozdziałem dotyczącym konserwacji i czyszczenia niniejszej instrukcji obsługi.

Ostrzeżenie: nieprawidłowe użytkowanie grozi obrażeniami ciała!

Należy zawsze odłączać urządzenie od zasilania, jeśli pozostaje ono bez nadzoru, lub przed montażem, demontażem bądź czyszczeniem.

Wyłączyć urządzenie i odłączyć je od zasilania przed zmianą akcesoriów lub zbliżaniem się do części, które mogą poruszać się podczas użytkowania.

Dzieci nie mogą korzystać z tego urządzenia. Urządzenie oraz jego przewód należy przechowywać poza zasięgiem dzieci.

Urządzenie może być używane przez osoby o obniżonych zdolnościach fizycznych, sensorycznych i umysłowych oraz bez doświadczenia i wiedzy, jeśli są nadzorowane lub poinstruowane w zakresie użytkowania urządzenia w bezpieczny sposób oraz jeśli rozumiały związane z tym zagrożenia.

Dzieciom nie wolno bawić się urządzeniem. Urządzenie jest przeznaczone do użytku domowego.

Nie należy wykorzystywać go do takich zastosowań, jak:

- użytkowanie w pomieszczeniach kuchennych przeznaczonych dla personelu sklepów, w biurach i innych miejscach pracy;
- użytkowanie w gospodarstwach rolnych;
- użytkowanie przez klientów w pokojach hotelowych i motelowych lub innych środowiskach mieszkalnych;
- użytkowanie w pensjonatach oferujących nocleg ze śniadaniem.

Urządzenie jest przeznaczone do użytku na maksymalnej wysokości do 2000m n.p.m.

WAŻNE OSTRZEŻENIA

Urządzenie zostało zaprojektowane do użytku domowego i pod żadnym pozorem nie powinno być wykorzystywane do użytku komercyjnego lub przemysłowego. Każde nieprawidłowe użycie lub niewłaściwa obsługa produktu spowoduje unieważnienie gwarancji.

Przed podłączeniem produktu do sieci należy sprawdzić, czy napięcie sieciowe jest takie samo jak wskazane na etykiecie produktu.

Podczas użytkowania przewód zasilania nie może być splątany ani okręcony wokół produktu.

Nie używać urządzenia ani nie podłączać i odłączać od sieci mokrymi dłońmi i/lub stopami. Nie ciągnąć za

przewód zasilania w celu odłączenia od sieci ani nie używać go do przenoszenia.

W przypadku awarii lub uszkodzenia należy natychmiast odłączyć produkt od sieci i skontaktować się z oficjalnym działem serwisowym wsparcia technicznego. Aby zapobiec ryzyku niebezpieczeństwa, zabrania się otwierania urządzenia. Tylko wykwalifikowany personel techniczny z oficjalnego działu serwisowego wsparcia technicznego marki może przeprowadzać na urządzeniu naprawy i procedury.

Firma **EUROGAMA Sp. z o.o** zrzeka się wszelkiej odpowiedzialności za szkody, które mogą wystąpić u ludzi, zwierząt lub w przedmiotach z powodu nieprzestrzegania niniejszych ostrzeżeń.

PRZED PIERWSZYM UŻYCIEM

Przed pierwszym użyciem dokładnie umyj wszystkie części, które mają kontakt z żywnością (ubijaczka i nasadki do ugniatania) w gorącej wodzie z użyciem neutralnego detergentu do mycia naczyń. Następnie spłukać wszystko czystą wodą i pozostawić do naturalnego wyschnięcia lub dokładnie wysuszyć za pomocą ściereczki. Przystawki nadają się również do mycia w zmywarce. Nie używaj ściernych środków czyszczących, które mogą zarysować powierzchnię.

Uwaga:

Nie płukać ani nie zanurzać zespołu silnika (1) i jego przewodu zasilającego w wodzie.

Z MIKSEREM RĘCZNYM NIE NALEŻY UŻYWAĆ NACZYŃ KUCHENNYCH Z POWŁOKĄ NIEPRZYWIERAJĄCĄ.

SPOSÓB UŻYCIA

Montaż mieszadeł trzepakowych lub haków:

1. Upewnij się, że włącznik jest w pozycji „0” i że mikser jest odłączony od sieci.
2. Włóż mieszadło trzepakowe lub hak z kołem zębatym napędowym do mniejszego otworu w mikserze. Wciśnij mieszadło lub hak, aż zatrzaśnie się na swoim miejscu.
3. Włóż mieszadło trzepakowe lub hak bez koła zębatego napędowego do mniejszego otworu w mikserze. Wciśnij mieszadło lub hak, aż zatrzaśnie się na swoim miejscu.

UWAGA! Zawsze używaj jednocześnie obu mieszadeł lub haków. Nie instaluj jednocześnie mieszadła z hakiem.

Włączanie miksera i zmiana prędkości

1. Podłącz przewód zasilający miksera do sieci zasilającej i przesuń włącznik do pozycji „I”
2. Użyj przełącznika prędkości miksowania aby zwiększyć lub zmniejszyć prędkość. Aby wyłączyć mikser, ustaw wyłącznik do pozycji „0”
3. Jednorazowo mikser nie powinien pracować dłużej niż 5 minut. Po tym czasie odłącz go od zasilania do całkowitego ostudzenia.

CZYSZCZENIE I KONSERWACJA

Przed przystąpieniem do czyszczenia miksera ręcznego należy ustawić regulator prędkości w pozycji 0 i odłączyć go od gniazdka elektrycznego.

Podnieś dźwignię zwalniającą ubijaczki i wyjmij je z miksera. Ubijaczki należy myć po każdym użyciu w gorącej wodzie z mydłem lub w zmywarce.

Nie zanurzaj miksera w wodzie ani w żadnych płynach, aby uniknąć porażenia prądem i uszkodzenia urządzenia. Aby usunąć trudne plamy, wyczyść powierzchnię wilgotną szmatką.

WSKAZÓWKI DOTYCZĄCE UŻYCIA MIKSERA

Przed rozpoczęciem miksowania mikser ręczny powinien być zawsze ustawiony na najniższą prędkość.

Mieszadła trzepakowe

Składniki	Ilość	Czas	Wybór prędkości
Białka jaj	max. 15 min. 5	4 minuty	poziom 5
Puree ziemniaczane	max. 750 g	4 minuty	poziom 4
Śmietany	ok. 750 ml	4 minuty	poziom 5
Majonez	max. 3 zółtka	3 minuty	poziom 5
Bitą śmietana	max. 500 g	5 minut	poziom 5

Haki do ciasta

Składniki	Ilość	Czas	Wybór prędkości
Ciasto drożdżowe	max. 800g mąki + 480g wody	5 minut	poziom 3

EKOLOGICZNA UTYLIZACJA



To urządzenie jest oznaczone zgodnie z Dyrektywą Europejską 2012/19/UE oraz polską Ustawą z dnia 11 września 2015 r. „O zużyтым sprzęcie elektrycznym i elektronicznym” (Dz.U. z dn. 23.10.2015 poz. 1688) symbolem przekreślonego kontenera na odpady.

Takie oznakowanie informuje, że sprzęt ten, po okresie jego użytkowania nie może być umieszczany łącznie z innymi odpadami pochodzącymi z gospodarstwa domowego.

Użytkownik jest zobowiązany do oddania go prowadzącym zbieranie zużytego sprzętu elektrycznego i elektronicznego. Prowadzący zbieranie, w tym lokalne punkty zbiórki, sklepy oraz gminne jednostki, tworzą odpowiedni system umożliwiający oddanie tego sprzętu.

Właściwe postępowanie ze zużyтым sprzętem elektrycznym i elektronicznym przyczynia się do uniknięcia szkodliwych dla zdrowia ludzi i środowiska naturalnego konsekwencji, wynikających z obecności składników niebezpiecznych oraz niewłaściwego składowania i przetwarzania takiego sprzętu.

Mamy nadzieję, że produkt przyniesie Państwu wiele satysfakcji.

WE WOULD LIKE TO THANK YOU FOR CHOOSING ZELMER. WE WISH THE PRODUCT PERFORMS TO YOUR SATISFACTION AND PLEASURE

WARNING

PLEASE READ THE INSTRUCTIONS FOR USE CAREFULLY PRIOR TO USING THE PRODUCT. STORE THESE IN A SAFE PLACE FOR FUTURE REFERENCE

DESCRIPTION

1. Motor unit
2. Attachment release button
3. Switch for turning on and off
4. Speed display
5. Switch for setting speeds
6. Dough hooks
7. Beaters
8. Differentiation ring of dough hooks
9. Differentiation ring of beaters
10. Small Hole
11. Differentiation ring

SAFETY INSTRUCTIONS

If the supply cord is damaged it must be replaced by the manufacturer, its service agent or similarly qualified persons in order to avoid a hazard.

Respect the operating times of the accessories indicated in their specific sections of the manual. Proceed according to maintenance and cleaning section of this manual for cleaning.

Warning: potential injury from misuse!

Always disconnect the appliance from the supply if it is left unattended and before assembling, disassembling or cleaning.

Switch off the appliance and disconnect from supply before changing accessories or approaching parts that move in use.

This appliance shall not be used by children. Keep the appliance and its cord out of reach of children.

Appliances can be used by persons with reduced physical,

sensory or mental capabilities or lack of experience and knowledge if they have been given supervision or instruction concerning use of the appliance in a safe way and if they understand the hazards involved.

Children shall not play with the appliance. The device is intended for home use.

It should not be used for applications such as:

- use in kitchen areas intended for store personnel, in offices and other workplaces;
- use in farms;
- use by customers in hotel and motels or other residential environments;
- use in bed and breakfast guesthouses.

This appliance is intended for use at a maximum altitude of 2000m above sea level.

IMPORTANT WARNINGS

This appliance is designed for home use and should never be used for commercial or industrial use under any circumstances. Any incorrect use or improper handling of the product shall render the warranty null and void.

Prior to plugging in the product, check that your mains voltage is the same as the one indicated on the product label.

The mains connection cable must not be tangled or wrapped around the product during use.

Do not use the device, or connect and disconnect to the supply mains with the hands and / or feet wet. Do not pull on the connection cord in order to unplug it or use it as a handle

Unplug the product immediately from the mains in the event of any breakdown or damage and contact an official technical support service. In order to prevent any risk of danger, do not open the device. Only qualified technical personnel from the brand's Official technical support service may carry out repairs or procedures on the device.

B&B TRENDS, S.L. disclaims all liability for damages that may occur to people, animals or objects, for the non-observance of these warnings.

BEFORE FIRST USE

Before first use, thoroughly wash all parts that come into contact with food (beater and kneading attachments) in hot water using neutral dish-washing detergent. Then rinse everything with clean water and allow to dry naturally or dry out thoroughly using a wiping cloth. The attachments are also suitable for

washing in a dishwasher. Do not use abrasive cleansers, which could scratch the surface.

Attention:

Do not rinse or submerge the motor unit (1) and its power cord in water.

DO NOT USE NONSTICK COOKWARE WITH THE HAND MIXER.

HOW TO USE

Installation of beater mixers or hooks:

1. Make sure the switch is in the „0” position and that the mixer is disconnected from the mains.
2. Insert the beater mixer or hook with drive gear into the smaller hole in the mixer. Push the mixer or hook until it clicks into place.
3. Insert the beater or hook without the drive gear into the smaller hole in the mixer. Push the mixer or hook until it clicks into place.

ATTENTION! Always use both mixers or hooks at the same time. Do not install the mixer and hook at the same time.

Turn on the mixer and change the speed

1. Connect the mixer’s power cord to the mains and turn the switch to the „I” position
2. Use the mixing speed switch to increase or decrease the speed. To turn off the mixer, turn the switch to the „0” position
3. The mixer should not run for longer than 5 minutes at a time. After this time, unplug it from the power supply until it cools down completely.

CLEANING AND MAINTENANCE

Before cleaning the Hand Mixer, set the speed control to „0” and unplug it from the wall outlet.

Lift the beater release lever and remove beaters from the mixer. Wash the beaters after each use in hot, soapy water or dishwasher.

Do not submerge the mixer unit into water or any type of liquids to avoid electric shock and cause damage to the appliance to remove difficult stains, clean the area surface with a damp cloth.

QUICK REFERENCE GUIDE

The Hand Mixer should always be set on the lowest speed when you start mixing.

Beaters

Ingredients	Amount	Processing time	Speed selection
Egg whites	max. 15 min. 5	4 minutes	level 5
Mashed potatoes	max. 750 g	4 minutes	level 4
Creams	approx. 750 ml	4 minutes	level 5
Mayonnaise	max. 3 egg yolks	3 minutes	level 5
Whipped cream	max. 500 g	5 minutes	level 5

Dough hooks

Ingredients	Amount	Processing time	Speed selection
Yeast dough	max. 800g of flour + 480g of water	5 minutes	level 3

PRODUCT DISPOSAL



This product complies with European Directive 2012/19/EU on electrical and electronic devices, known as WEEE (Waste Electrical and Electronic Equipment), provides the legal framework applicable in the European Union for the disposal and reuse of waste electronic and electrical devices. Do not dispose of this product in the bin, instead going to the electrical and electronic waste collection centre closest to your home.

We hope that you will be satisfied with this product.

VIELEN DANK, DASS SIE SICH FÜR ZELMER ENTSCIEDEN HABEN. WIR HOFFEN DAS PRODUKT FUNKTIONIERT ZU IHRER VOLLSTEN ZUFRIEDENHEIT

WARNHINWEIS

BITTE LESEN SIE DIE GEBRAUCHSANWEISUNG VOR DER ERSTEN VERWENDUNG DES GERÄTS SORGFÄLTIG DURCH. BEWAHREN SIE DIESE FÜR SPÄTERES NACHSCHLAGEN AN EINEM SICHEREN ORT AUF.

BESCHREIBUNG

1. Motoreinheit
2. Knopf zum Lösen der Befestigung
3. Schalter zum Ein- und Ausschalten
4. Anzeige der Geschwindigkeit
5. Schalter für die Geschwindigkeitseinstellung
6. Knethaken
7. Schneebesen
8. Unterscheidungsring der Knethaken
9. Unterscheidungsring der Schneebesen
10. Kleines Loch
11. Differenzierungsring

SICHERHEITSHINWEISE

Wenn das Netzkabel beschädigt ist, muss es vom Hersteller, seinem Servicevertreter oder ähnlich qualifizierten Personen ersetzt werden, um eine Gefährdung zu vermeiden.

Beachten Sie die Betriebszeiten des Zubehörs, die in den entsprechenden Abschnitten des Handbuchs angegeben sind.

Gehen Sie bei der Reinigung entsprechend dem Wartungs- und Reinigungsabschnitt dieses Handbuchs vor.

Warnung: Mögliche Verletzung durch Missbrauch! Trennen Sie das Gerät immer von der Stromversorgung, wenn es unbeaufsichtigt bleibt und bevor Sie es zusammenbauen, zerlegen oder reinigen. Schalten Sie das Gerät aus und trennen Sie es von der Stromversorgung, bevor Sie Zubehörteile austauschen oder sich an Teile, die sich im Gebrauch bewegen, herantasten.

Dieses Gerät darf nicht von Kindern benutzt werden. Bewahren Sie das Gerät und sein Kabel außerhalb der Reichweite von Kindern auf.

Geräte können von Personen mit eingeschränkten physischen, sensorischen oder mentalen Fähigkeiten oder mit mangelnder Erfahrung und Kenntnissen benutzt werden, wenn sie in sicherer Weise beaufsichtigt oder unterwiesen wurden und wenn sie die damit verbundenen Gefahren verstehen

Kinder dürfen nicht mit dem Gerät spielen. Das Gerät ist für den Heimgebrauch bestimmt.

Es sollte nicht verwendet werden für Anwendungen wie:

- Verwendung in Küchenbereichen, die für Ladenpersonal bestimmt sind, in Büros und an anderen Arbeitsplätzen;
- Verwendung in landwirtschaftlichen Betrieben;
- Verwendung durch Kunden in Hotels und Motels oder anderen Wohnbereichen;
- Verwendung in Bed-and-Breakfast-Pensionen.

Das Gerät ist für den Einsatz in einer maximalen Höhe von 2000 m über dem Meeresspiegel vorgesehen.

WICHTIGE WARNHINWEISE

Dieses Gerät ist für den Hausgebrauch konzipiert und sollte unter keinen Umständen kommerziell oder industriell verwendet werden. Jegliche unsachgemäße Verwendung oder Handhabung des Geräts führt zum Erlöschen der Garantie.

Überprüfen Sie vor dem Anschließen des Geräts, ob die Netzspannung mit den Werten auf dem Geräteschild übereinstimmt.

Das Netzkabel darf während des Gebrauchs nicht zusammengerollt oder um das Gerät gewickelt sein.

Benutzen oder stecken Sie das Gerät nicht mit nassen Händen und/oder Füßen ein- oder aus. Ziehen Sie nicht am Netzkabel, um den Stecker zu ziehen und benutzen Sie es nicht zum Tragen des Geräts.

Ziehen Sie im Falle einer Störung oder Beschädigung sofort den Netzstecker und wenden Sie sich an einen offiziellen technischen Kundendienst. Um jegliches Gefahrenrisiko zu vermeiden, darf die Maschine nicht geöffnet werden. Nur qualifiziertes technisches Personal des offiziellen technischen Kundendienstes der Marke darf Reparaturen oder Eingriffe an dieser Maschine vornehmen.

B&B TRENDS, S.L. lehnt jegliche Haftung für Schäden an Personen, Tieren oder Gegenständen ab, die durch die Nichtbeachtung dieser Warnhinweise entstehen können.

VOR DEM ERSTEN GEBRAUCH

Waschen Sie vor dem ersten Gebrauch alle Teile, die mit Lebensmitteln in Berührung kommen (Rühr- und Knetaufsätze), gründlich in heißem Wasser mit neutralem Spülmittel. Spülen Sie anschließend alles mit klarem Wasser ab und lassen Sie es an der Luft trocknen oder trocknen Sie es mit einem Wischtuch gründlich ab. Die Aufsätze sind auch für die Reinigung in der Spülmaschine geeignet. Verwenden Sie keine Scheuermittel, die die Oberfläche zerkratzen könnten.

Achtung!

Spülen Sie die Motoreinheit (1) und ihr Netzkabel nicht ab und tauchen Sie sie nicht in Wasser ein.

VERWENDEN SIE KEIN ANTIHAFTBESCHICHTETES KOCHGESCHIRR MIT DEM HANDMIXER.

BEDIENUNGSHINWEISE

Einbau von Rührwerken oder Haken:

1. Stellen Sie sicher, dass der Schalter auf „0“ steht und der Mixer vom Stromnetz getrennt ist.
2. Stecken Sie den Rührbesen oder Haken mit Antriebszahnrad in das kleinere Loch im Mixer. Drücken Sie den Mixer oder Haken, bis er einrastet.
3. Stecken Sie den Rührbesen oder Haken ohne Antriebszahnrad in das kleinere Loch im Mixer. Drücken Sie den Mixer oder Haken, bis er einrastet.

AUFMERKSAMKEIT! Benutzen Sie immer beide Mixer oder Haken gleichzeitig. Installieren Sie Mischer und Haken nicht gleichzeitig.

Schalten Sie den Mixer ein und ändern Sie die Geschwindigkeit

1. Schließen Sie das Netzkabel des Mixers an das Stromnetz an und drehen Sie den Schalter auf die Position „I“.
2. Verwenden Sie den Mischgeschwindigkeitsschalter, um die Geschwindigkeit zu erhöhen oder zu verringern. Um den Mixer auszuschalten, drehen Sie den Schalter auf die Position „0“.
3. Der Mixer sollte nicht länger als 5 Minuten am Stück laufen. Trennen Sie es nach dieser Zeit vom Stromnetz, bis es vollständig abgekühlt ist.

REINIGUNG UND WARTUNG

Bevor Sie den Handmixer reinigen, schalten Sie den Geschwindigkeitsregler aus und ziehen Sie den Stecker aus der Steckdose.

Heben Sie den Hebel zum Lösen der Quirle an und nehmen Sie die Quirle aus dem Mixer. Waschen Sie die Quirle nach jedem Gebrauch in heißem Seifenwasser oder in der Spülmaschine.

Tauchen Sie den Mixer nicht in Wasser oder andere Flüssigkeiten ein, um einen elektrischen Schlag zu vermeiden und das Gerät nicht zu beschädigen. Um hartnäckige Flecken zu entfernen, reinigen Sie die Oberfläche mit einem feuchten Tuch.

KURZANLEITUNG

Der Handmixer sollte immer auf die niedrigste Geschwindigkeit eingestellt sein, wenn Sie mit dem Mixen beginnen.

Schneebeesen

Zutaten	Menge	Zeit	Auswahl der Geschwindigkeit
Eischnee	max. 15 min. 5	4 Minuten	Stufe 5
Kartoffelpüree	max. 750 g	4 Minuten	Stufe 4
Cremes	ca. 750 ml	4 Minuten	Stufe 5
Mayonnaise	max. 3 Eigelb	3 Minuten	Stufe 5
Schlagsahne	max. 500 g	5 Minuten	Stufe 5

Knethaken

Zutaten	Menge	Zeit	Auswahl der Geschwindigkeit
Hefeteig	max. 800 g Mehl + 480 g Wasser	5 Minuten	Stufe 3

PRODUKTENTSORGUNG



Dieses Gerät entspricht der Europäischen Richtlinie 2012/19/EU über elektrische und elektronische Geräte, bekannt als WEEE (Waste Electrical and Electronic Equipment), die den in der Europäischen Union geltenden gesetzlichen Rahmen für die Entsorgung und Wiederverwendung von elektronischen und elektrischen Altgeräten darstellt. Entsorgen Sie dieses Produkt nicht in der Mülltonne, sondern entsorgen Sie es bei der nächstgelegenen

Sammelstelle für elektrischen und elektronischen Abfall.

Wir wünschen Ihnen viel Freude mit diesem Gerät.

DĚKUJEME, ŽE JSTE SI VYBRALI ZNAČKU ZELMER. PŘEJEME VÁM, ABYSTE BYLI S NAŠÍM VÝROBKEM SPOKOJENI

UPOZORNĚNÍ

PŘED POUŽITÍM VÝROBKU SI POZORNĚ PŘEČTĚTE NÁVOD K POUŽITÍ. USCHOVEJTE JEJ NA BEZPEČNÉM MÍSTĚ PRO BUDOUCÍ POUŽITÍ

POPIS

1. Motorová jednotka
2. Tlačítko pro uvolnění nastavce
3. Vypínač pro zapnutí a vypnutí
4. Ukazatel rychlosti
5. Spínač pro nastavení rychlosti
6. Háky na těsto
7. Šlehací metly
8. Diferenciační kroužek háků na těsto
9. Šlehací diferenciační kroužek
10. Malý otvor
11. Diferenciační kroužek

BEZPEČNOSTNÍ POKYNY

Jestliže je napájecí kabel poškozen, musí být z bezpečnostních důvodů vyměněn u výrobce nebo v autorizovaném servisu, popřípadě jinou proškolenou osobou.

Dodržujte provozní doby příslušenství uvedené v příslušných částech tohoto návodu.

Při čištění postupujte podle části „Údržba a čištění“ tohoto návodu.

Upozornění: možné zranění v důsledku nesprávného použití!

Vždy odpojte spotřebič od napájení, pokud ho necháváte bez dozoru a před montáží, demontáží nebo čištěním.

Před výměnou příslušenství nebo při přibližování se k dílům, které se v provozu pohybují, vypněte spotřebič a odpojte jej od napájení.

Tento spotřebič nesmí používat děti. Uchovávejte spotřebič

a jeho přívodní kabel mimo dosah dětí. Spotřebič mohou používat osoby se sníženými fyzickými, smyslovými nebo mentálními schopnostmi, nebo osoby s nedostatečnými zkušenostmi a znalostmi, pokud mají nad sebou dohled nebo po poučení o bezpečném používání spotřebiče a pokud si jsou vědomy příslušných rizik.

Děti si se spotřebičem nesmí hrát. Zařízení je určeno pro domácí použití.

Nemělo by se používat pro aplikace, jako jsou:

- použití v kuchyních určených pro personál obchodu, v kancelářích a na jiných pracovištích;
- použití v zemědělských podnicích;
- použití zákazníky v hotelích a motelech nebo v jiných obytných prostorech;
- použití v penzionech se snídaní.

Spotřebič je určen k použití v maximální nadmořské výšce 2000 m n. m.

DŮLEŽITÁ UPOZORNĚNÍ

Tento spotřebič je určen pro domácí použití a za žádných okolností by neměl být nikdy používán pro komerční nebo průmyslové použití. Nesprávné používání nebo nesprávné zacházení s výrobkem bude mít za následek neplatnost záruky.

Před připojením výrobku k síťové zásuvce se ujistěte, že napětí uvedené na štítku výrobku odpovídá napětí ve vaší zásuvce.

Během používání nesmí být napájecí kabel zamotaný nebo ovinutý kolem výrobku.

Nepoužívejte spotřebič ani jej nepřipojujte a neodpojujte od síťové zásuvky, pokud máte mokré ruce nebo nohy. Netahejte za napájecí kabel, abyste jej mohli odpojit nebo použít jako držadlo.

V případě poruchy nebo poškození okamžitě odpojte spotřebič ze sítě a kontaktujte oficiální technický servis. Abyste předešli jakémukoli nebezpečí, přístroj neotevírejte. Opravy nebo jiné procedury smí na zařízení provádět pouze kvalifikovaný technický personál oficiálního servisu technické podpory výrobce.

B&B TRENDS, S.L. se zřiká veškeré odpovědnosti za škody, které mohou vzniknout lidem, zvířatům nebo předmětům v důsledku nedodržení těchto varování.

PŘED PRVNÍM POUŽITÍM

Před prvním použitím důkladně umyjte všechny části, které přicházejí do styku s potravinami (šlehací a hnětací nástavce), v horké vodě za použití neutrálního mycího prostředku na nádobí. Poté vše opláchněte čistou vodou a nechte přirozeně uschnout nebo důkladně vysušte pomocí utěrky. Nástavce jsou vhodné i pro mytí v myčce nádobí. Nepoužívejte abrazivní čisticí prostředky, které by mohly povrch poškrábat.

Pozor:

Motorovou jednotku (1) a její napájecí kabel neoplachujte ani neponořujte do vody.

S RUČNÍM MIXÉREM NEPOUŽÍVEJTE NÁDOBÍ S NEPŘILNAVÝM POVRCHEM.

NÁVOD K POUŽITÍ

Instalace šlehacích mixérů nebo háků:

1. Ujistěte se, že je přepínač v poloze „0“ a že je mixér odpojen od sítě.
2. Vložte šlehač nebo hák s hnacím kolem do menšího otvoru v mixéru. Zatlačte na mixér nebo hák, dokud nezapadne na místo.
3. Vložte šlehač nebo hák bez hnacího ozubeného kola do menšího otvoru v mixéru. Zatlačte na mixér nebo hák, dokud nezapadne na místo.

POZORNOST! Vždy používejte oba mixéry nebo háky současně. Neinstalujte mixér a hák současně.

Zapněte mixér a změňte rychlost

1. Zapojte napájecí kabel mixéru do elektrické sítě a otočte přepínač do polohy „I“.
2. Pro zvýšení nebo snížení rychlosti použijte přepínač rychlosti míchání. Chcete-li mixér vypnout, otočte přepínač do polohy „0“.
3. Mixér by neměl běžet déle než 5 minut v kuse. Po uplynutí této doby jej odpojte od zdroje napájení, dokud zcela nevychladne.

ČIŠTĚNÍ A ÚDRŽBA

Před čištěním ručního mixéru nastavte regulátor otáček do polohy „0“ a odpojte jej ze zásuvky.

Zvedněte uvolňovací páčku šlehače a vyjměte šlehače z mixéru. Po každém použití umyjte šlehače v horké mýdlové vodě nebo v myčce nádobí.

Neponořujte mixovací jednotku do vody ani do žádného typu tekutin, abyste předešli úrazu elektrickým proudem a poškození spotřebiče. Chcete-li odstranit obtížně odstranitelné skvrny, očistěte povrch plochy vlhkým hadříkem.

STRUČNÁ REFERENČNÍ PŘÍRUČKA

Ruční mixér by měl být při zahájení mixování vždy nastaven na nejnižší rychlost.

Šlehací metly

Složení	Množství	Čas	Volba rychlosti
Vaječné bílky	max. 15 min. 5	4 minut	úroveň 5
Bramborová kaše	max. 750 g	4 minut	úroveň 4
Krémy	approx. 750 ml	4 minut	úroveň 5
Majonéza	max. 3 žloutky	3 minut	úroveň 5
Šlehačka	max. 500 g	5 minut	úroveň 5

Háky na těsto

Složení	Množství	Čas	Volba rychlosti
Kynuté těsto	max. 800 g mouky + 480 g vody	5 minut	úroveň 3

LIKVIDACE VÝROBKU



Tento výrobek je v souladu s evropskou směrnicí 2012/19/EU o odpadních elektrických a elektronických zařízeních (OEEZ) a poskytuje právní rámec platný v Evropské unii pro likvidaci a opětovné použití odpadních elektronických a elektrických zařízení. Nevyhazujte tento výrobek do koše, ale odneste jej do nejbližšího k vašemu domovu sběrného střediska pro elektrický a elektronický odpad.

Doufáme, že budete s tímto výrobkem plně spokojeni.

ĎAKUJEME, ŽE STE SI VYBRALI ZNAČKU ZELMER. ĎAKUJEME, ŽE STE SI VYBRALI ZNAČKU ZELMER

UPOZORNENIE

TIETO POKYNY NA POUŽITIE SI STAROSTLIVO PREČÍTAJTE PRED POUŽITÍM VÝROBKU A UCHOVAJTE ICH NA BEZPEČNOM MIESTE NA BUDÚCE POUŽITIE.

OPIS

1. Motorová jednotka
2. Tlačidlo na uvoľnenie prídavného zariadenia
3. Spínač na zapnutie a vypnutie
4. Zobrazenie rýchlosti
5. Spínač na nastavenie rýchlosti
6. Háky na cestu
7. Šľahače
8. Diferenciačný krúžok hákov na cestu
9. Diferenciačný krúžok šľahačov
10. Malá diera
11. Diferenciačný krúžok

BEZPEČNOSTNÉ POKYNY

Ak je napájací kábel poškodený, musí ho vymeniť výrobca, jeho servisný zástupca alebo podobne kvalifikované osoby, aby sa predišlo nebezpečenstvu. Dodržiavajte čas prevádzky príslušenstva uvedený v ich príslušných oddieloch príručky.

Pri čistení postupujte podľa oddielu tejto príručky o údržbe a čistení.

Upozornenie: potenciálny úraz pri nesprávnom použití! Spotrebič vždy odpojte od napájania, ak ho nechávate bez dohľadu, ako aj pred montážou, demontážou alebo čistením.

Pred výmenou príslušenstva alebo pri prístupe k častiam, ktoré sa pri používaní pohybujú, spotrebič vypnite a odpojte napájanie.

Tento spotrebič nesmú používať deti. Spotrebič aj jeho kábel držte mimo dosahu detí.

Spotrebiče môžu používať osoby so zníženými fyzickými,

zmyslovými alebo psychickými spôsobilosťami alebo nedostatkom skúseností, ak tak robia pod dohľadom alebo boli poučené o bezpečnom používaní spotrebiča a ak chápu súvisiace riziká.

Deti sa s týmto spotrebičom nesmú hrať. Zariadenie je určené na domáce použitie.

Nemalo by sa používať na aplikácie, ako sú:

- použitie v kuchynských priestoroch určených pre personál obchodu, v kanceláriách a na iných pracoviskách;
- použitie na farmách;
- používanie zákazníkmi v hoteloch a motelloch alebo v iných obytných priestoroch;
- použitie v penziónoch s ubytovaním a raňajkami.

Spotrebič je určený na používanie v maximálnej nadmorskej výške do 2000 m. n. m.

DÔLEŽITÉ VAROVANIA

Tento spotrebič je navrhnutý na domáce použitie a nikdy sa za žiadnych okolností nesmie používať na komerčné alebo priemyselné použitie. Akékoľvek nesprávne použitie alebo nevhodná manipulácia s výrobkom zrušia záruku.

Pred zapojením výrobku skontrolujte, či sa napätie napájania zhoduje s napätím uvedeným na etikete výrobku.

Kábel napájania zo siete nesmie byť počas používania zamotaný alebo obmotaný okolo výrobku. Spotrebič nepoužívajte a zdroj napájania nezapájajte ani neodpájajte mokrymi rukami a/alebo nohami. Pri odpájaní neťahajte za napájací kábel ani ho nepoužívajte ako rúčku.

Okamžite výrobok odpojte zo siete napájania v prípade poruchy alebo poškodenia a obráťte sa na oficiálnu službu technickej podpory. Spotrebič neotvárajte, aby sa predišlo riziku nebezpečenstva. Na spotrebiči môže vykonávať opravy alebo postupy len kvalifikovaný technický personál oficiálnej služby technickej podpory značky.

B&B TRENDS, S.L. sa zrieka všetkej zodpovednosti za poškodenia, ktoré vzniknú u osôb, zvierat alebo predmetov z dôvodu nedodržania týchto varovaní.

PRED PRVÝM POUŽITÍM

Pred prvým použitím dôkladne umyte všetky časti, ktoré prichádzajú do styku s potravinami (šľahacie a hnetacie nástavce), v horúcej vode s použitím neutrálneho prostriedku na umývanie riadu. Potom všetko opláchnite čistou vodou a nechajte prirodzene vyschnúť alebo dôkladne vysušte pomocou utierky. Nástavce sú vhodné aj na umývanie v umývačke riadu. Nepoužívajte abrazívne čistiace prostriedky, ktoré by mohli poškriabať povrch.

Pozor:

Motorovú jednotku (1) a jej napájací kábel neoplachujte ani neponárajte do vody.

S RUČNÝM MIXÉROM NEPOUŽÍVAJTE NEPRILNAVÝ RIAD.

NÁVOD NA POUŽÍVANIE

Inštalácia šľahacích mixérov alebo hákov:

1. Uistite sa, že prepínač je v polohe „0“ a že je mixér odpojený od elektrickej siete.
2. Vložte šľahač alebo hák s hnacím prevodom do menšieho otvoru v mixéri. Zatlačte na mixér alebo hák, kým nezapadne na miesto.
3. Vložte šľahač alebo hák bez hnacieho prevodu do menšieho otvoru v mixéri. Zatlačte na mixér alebo hák, kým nezapadne na miesto.

POZOR! Vždy používajte oba mixéry alebo háky súčasne. Neinštalujte mixér a hák súčasne.

Zapnite mixér a zmeňte rýchlosť

1. Zapojte napájací kábel mixéra do elektrickej siete a otočte prepínač do polohy „I“.
2. Na zvýšenie alebo zníženie rýchlosti použijete prepínač rýchlosti miešania. Ak chcete mixér vypnúť, otočte prepínač do polohy „0“.
3. Mixér by nemal bežať dlhšie ako 5 minút. Po uplynutí tejto doby ho odpojte od napájania, kým úplne nevychladne.

ČISTENIE A ÚDRŽBA

Pred čistením ručného mixéra nastavte reguláciu otáčok do polohy „0“ a odpojte ho od elektrickej zásuvky. Zdvihnite uvoľňovaciu páčku šľahača a vyberte šľahače z mixéra. Po každom použití umyte šľahače v horúcej mydlovej vode alebo v umývačke riadu.

Neponárajte jednotku mixéra do vody ani do žiadneho typu tekutín, aby ste zabránili úrazu elektrickým prúdom a poškodeniu spotrebiča na odstránenie ťažko odstrániteľných škvŕn, povrch plochy očistite vlhkou handričkou.

STRUČNÁ PRÍRUČKA

Ručný mixér by mal byť vždy nastavený na najnižšiu rýchlosť, keď začnete mixovať.

Šľahače

Zložky	Množstvo	Čas	Výber rýchlosti
Vaječné bielky	max. 15 min. 5	4 minút	úroveň 5
Zemiaková kaša	max. 750 g	4 minút	úroveň 4
Krémy	cca. 750 ml	4 minút	úroveň 5
Majonéza	max. 3 vaječné žĺtky	3 minút	úroveň 5
Šľahačka	max. 500 g	5 minút	úroveň 5

Háky na miesenie cesta

Zložky	Množstvo	Čas	Výber rýchlosti
Kvasnicové cesto	max. 800 g múky + 480 g vody	5 minút	úroveň 3

LIKVIDÁCIA VÝROBKU



Tento výrobok je v súlade s európskou smernicou 2012/19/EÚ o odpade z elektrických a elektronických zariadení, známou aj ako smernica OEEZ (odpad z elektrických a elektronických zariadení), ktorou sa stanovuje právny rámec Európskej únie uplatniteľný na likvidáciu a opätovné využívanie odpadu z elektrických a elektronických zariadení. Tento výrobok nedávajte do koša, namiesto toho ho odneste na najbližší k vášmu domovu zberný dvor elektrického a elektronického odpadu.

Důfame, že budete s týmto výrobkom plne spokojní.

KÖSZÖNJÜK, HOGY ZELMER MÁRKÁT VÁLASZTOTTA. REMÉLJÜK ELÉGEDETT LESZ A TERMÉKÜNKKEL

FIGYELMEZTETÉS

A KÉSZÜLÉK HASZNÁLATA ELŐTT FIGYELMESEN OLVASSA EL A HASZNÁLATI ÚTMUTATÓT. TARTSA BIZTONSÁGOS HELYEN, AHOL MEGTALÁLJA, HA A JÖVŐBEN SZÜKSÉGE LENNE RÁ.

LEÍRÁS

1. Motoros egység
2. Rögzítés kioldó gomb
3. Be- és kikapcsoló kapcsoló
4. Sebesség kijelző
5. Kapcsoló a sebességek beállításához
6. Tésztakampók
7. Habverők
8. A tésztakampók differenciáló gyűrűje
9. A habverők differenciáló gyűrűje
10. Kis lyuk
11. Differenciáló gyűrű

BIZTONSÁGI ÚTMUTATÓ

Ha a hálózati kábel sérült, a cserét a potenciális veszélyek elkerülésének érdekében csak a gyártó, egy felhatalmazott szerviz vagy hasonlóan képzett személy végezheti.

Tartsa be a kiegészítők működtetési idejét, amely a használati utasítás vonatkozó részében szerepel.

A tisztítást a használati utasítás „Karbantartás és tisztítás” része szerint végezze.

Figyelem: a nem megfelelő használat balesetet okozhat!

Mindig húzza ki a készüléket a konnektorból, ha felügyelet nélkül hagyná, illetve összerakás, szétszerelés, valamint tisztítás előtt.

Állítsa le a berendezést és húzza ki a konnektorból, mielőtt kiegészítőt cserélne, vagy megközelítené a használat közben mozgó alkatrészeket.

A berendezést gyermekek nem használhatják! A berendezés és a tápkábel gyermekektől távol tartandó! A

berendezést korlátozott fizikai, érzékelési vagy mentális képességgel rendelkező vagy tapasztalattal nem rendelkező személyek is használhatják, amennyiben a használat megfelelő felügyelet vagy a berendezés biztonságos használatára vonatkozó utasítások mellett történik, és megértik annak veszélyeit.

Gyermekek nem játszhatnak a berendezéssel! A készüléket otthoni használatra szánják.

Nem használható olyan alkalmazásokhoz, mint például:

- áruházi személyzetnek szánt konyhai területeken, irodákban és más munkahelyeken történő használat;
- mezőgazdasági üzemekben történő használat;
- szállodai és motelekben vagy más lakókörnyezetben történő használat;
- panzióban és reggeliző vendégházakban történő használat.

A készülék maximum 2000 méteres tengerszint feletti magasságig használható.

FONTOS FIGYELMEZTETÉSEK

Ezt a berendezést otthoni használatra tervezték, kereskedelmi vagy ipari használata minden körülmények között tilos! A termék helytelen használata vagy nem megfelelő kezelése érvényteleníti a termék garanciáját.

Mielőtt csatlakoztatná a hálózathoz a terméket, ellenőrizze, hogy a hálózati feszültség megegyezik a termékben feltüntetett értékkel.

A hálózati csatlakozókábelt nem szabad használat közben összegubancolni vagy a termék köré csavarni.

Ne használja a terméket, ne csatlakoztassa vagy húzza ki a hálózati tápkábelt a csatlakozóról, ha nedves a keze és/vagy a lába! Ne használja fogantyúként a csatlakozókábelt és ne rántsa meg, amikor le szeretné választani a hálózatról!

Azonnal húzza ki a termék tápkábelét az aljzatból, ha bármilyen üzemzavar vagy károsodás történik, és lépjen kapcsolatba a hivatalos szervizzel! A balesetek megelőzése érdekében ne nyissa fel az eszközt! Kizárólag a márka hivatalos műszaki szervizszolgálatának képzett műszaki szakemberei végezhetnek javítást vagy más eljárást a készüléken.

B&B TRENDS, S.L. elhárít mindennemű felelősséget az olyan (emberekben, állatokban vagy tárgyokban bekövetkezett) károkért, amelyek ezen figyelmeztetések figyelmen kívül hagyásából adódnak.

AZ ELSŐ HASZNÁLAT ELŐTT

Az első használat előtt alaposan mossa el az élelmiszerekkel érintkező részeket (habverő és dagasztó tartozékok) forró vízben, semleges mosogatószerrel. Ezután öblítsen le mindent tiszta vízzel, és hagyja természetes módon megszáradni, vagy törülközővel alaposan szárítsa ki. A tartozékok mosogatógépben való mosásra is alkalmasak. Ne használjon súroló hatású tisztítószerket, amelyek megkarcolhatják a felületet.

Figyelem!

A motoregységet (1) és annak tápkábelét ne öblítse ki, illetve ne merítse vízbe.

NE HASZNÁLJON TAPADÁSMENTES EDÉNYEKET A KÉZI MIXERREL.

HOGYAN HASZNÁLJUK

Habverők vagy horgok felszerelése:

1. Győződjön meg arról, hogy a kapcsoló „0” állásban van, és a keverő le van választva a hálózatról.
2. Helyezze be a habverőt vagy egy horgot a hajtóművel a keverő kisebb lyukába. Nyomja a keverőt vagy a kampót, amíg a helyére nem kattann.
3. Helyezze be a habverőt vagy a horgot a hajtómű nélkül a keverő kisebb lyukába. Nyomja a keverőt vagy a kampót, amíg a helyére nem kattann.

FIGYELEM! Mindig használja mindkét keverőt vagy kampót egyszerre. Ne szerelje fel egyszerre a keverőt és a kampót.

Kapcsolja be a keverőt és változtassa meg a sebességet

1. Csatlakoztassa a keverő tápkábelét a hálózathoz, és fordítsa a kapcsolót „I” állásba
2. A keverési sebesség kapcsolójával növelje vagy csökkentse a sebességet. A keverő kikapcsolásához fordítsa a kapcsolót „0” állásba
3. A mixer nem működhet egyszerre 5 percnél tovább. Ennyi idő elteltével húzza ki a konnektorból, amíg teljesen le nem hűl.

TISZTÍTÁS ÉS KARBANTARTÁS

A kézi mixer tisztítása előtt állítsa a sebességszabályozót „0” állásba, és húzza ki a konnektorból.

Emelje fel a habverő kioldókart, és vegye ki a habverőket a keverőből. Minden használat után mossa ki a habverőket forró, szappanos vízben vagy mosogatógépben.

Ne merítse a keverőegységet vízbe vagy bármilyen típusú folyadékba, hogy elkerülje az áramütést és a készülék károsodását a nehezebb foltok eltávolításához a terület felületét nedves ruhával tisztítsa meg.

GYORS ÚTMUTATÓ

A kézi mixert mindig a legalacsonyabb sebességre kell állítani, amikor elkezd a keverést.

Habverők

Összetevők	Mennyiség	Idő	Sebesség kiválasztása
Tojásfehérje	max. 15 min. 5	4 perc	5. szint
Burgonyapüré	max. 750 g	4 perc	4. szint
Krémek	kb. 750 ml	4 perc	5. szint
Majonéz	max. 3 tojássárgája	3 perc	5. szint
Tejszínhab	max. 500 g	5 perc	5. szint

Tésztakampók

Összetevők	Mennyiség	Idő	Sebesség kiválasztása
Élesztős tészta	max. 800g liszt + 480g víz	5 perc	3. szint

A TERMÉK ÁRTALMATLANÍTÁSA



Ez a termék megfelel az elektromos és elektronikus eszközökről szóló 2012/19/EU, közismerten WEEE (Waste Electrical and Electronic Equipment, azaz Elektromos és elektronikus berendezések hulladékairól szóló) irányelvnek, amely elektromos és

elektronikus eszközök eltávolítására és újrafelhasználására vonatkozóan az Európai Unióban alkalmazandó jogszabályi kereteket szabja meg. Ne dobja a terméket hulladékgyűjtőbe!

Keresse fel az Önhöz legközelebb található elektromos és elektronikus berendezéseket feldolgozó hulladékgyűjtő központot!

Bízunk benne, hogy elégedett lesz a termékünkkel!

DORIM SĂ VĂ MULȚUMIM PENTRU CĂ AȚI ALES ZELMER. SPERĂM CA ACEST PRODUS SĂ FUNCȚIONEZE CONFORM DORINȚELOR DUMNEAVOASTRĂ.

AVERTIZARE

CITIȚI CU ATENȚIE INSTRUCȚIUNILE DE UTILIZARE ÎNAINTE DE A UTILIZA PRODUSUL. DEPOZITAȚILE LA LOC SIGUR PENTRU CONSULTARE VIITOARE.

DESCRIERE

1. Unitatea de motor
2. Butonul de eliberare a atașamentului
3. Întrerupător pentru pornire și oprire
4. Afișaj de viteză
5. Comutator pentru setarea vitezelor
6. Cârlige pentru aluat
7. Bătătoare
8. Inel de diferențiere a cârligelor de aluat
9. Inel de diferențiere a batoanelor
10. Gaură mica
11. Inel de diferențiere

INSTRUCȚIUNI DE SIGURANȚĂ

Pentru a evita accidentele, în cazul în care cablul de alimentare este deteriorat, acesta trebuie înlocuit de către producător, de către reprezentantul de service sau altă persoană autorizată.

Respectați timpii de operare ai accesoriilor indicați la secțiunile respective în manual.

Pentru curățare, urmați indicațiile din secțiunea de curățare și întreținere a acestui manual.

Avertizare: utilizarea necorespunzătoare poate duce la vătămare!

Deconectați întotdeauna aparatul de la priză atunci când rămâne nesupravegheat, precum și înainte de asamblare, dezasamblare sau curățare.

Opriti dispozitivul și deconectați-l de la priză înainte de a schimba accesoriile sau înainte să manevrați piesele care se mișcă în timpul utilizării.

Este interzisă utilizarea dispozitivului de către copii.

Păstrați dispozitivul și cablul său de alimentare la loc inaccesibil copiilor.

Dispozitivele pot fi utilizate de către persoane cu capacități fizice, senzoriale sau mentale reduse sau cu lipsă de experiență și cunoștințe dacă li s-a oferit supraveghere sau instrucțiuni privind utilizarea dispozitivului într-un mod sigur, și dacă înțeleg pericolele implicate.

Nu lăsați copiii să se joace cu aparatul. Dispozitivul este destinat utilizării la domiciliu.

Acesta nu trebuie utilizat pentru aplicații precum:

- utilizarea în zonele de bucătărie destinate personalului din magazine, în birouri și alte locuri de muncă;
- utilizarea în ferme;
- utilizarea de către clienți în hoteluri și moteluri sau în alte medii rezidențiale;
- utilizarea în pensiuni și case de oaspeți.

Dispozitivul este destinat utilizării la o altitudine de până la 2000 m deasupra nivelului mării.

AVERTISMENTE IMPORTANTE

Acest dispozitiv este destinat uzului casnic și nu trebuie utilizat niciodată în scop comercial sau industrial. Orice utilizare incorectă sau manevrare necorespunzătoare a produsului anulează garanția.

Înainte de a conecta produsul la priză de alimentare, verificați dacă tensiunea de rețea este aceeași cu cea indicată pe eticheta produsului.

Cablul de alimentare de la rețea trebuie să nu fie încurcat sau înfășurat în jurul aparatului în timpul utilizării.

Nu utilizați și nu conectați/deconectați dispozitivul de la sursa de alimentare cu mâinile și/sau picioarele ude. Nu trageți de cablul de conectare pentru a-l deconecta sau pentru a-l folosi ca mâner.

Scoateți imediat produsul din priză în caz de defecțiune sau deteriorare și contactați un service autorizat de asistență tehnică. Pentru a preveni orice risc de pericol, nu deschideți dispozitivul. Numai personalul tehnic calificat de la service-ul autorizat de asistență tehnică a mărcii poate efectua reparații sau proceduri pe dispozitiv.

B&B TRENDS, S.L. nu își asumă răspunderea pentru vătămări sau deteriorări care pot fi produse oamenilor, animalelor sau obiectelor, ca urmare a nerespectării acestor avertismente.

ÎNAINTE DE PRIMA UTILIZARE

Înainte de prima utilizare, spălați bine toate piesele care intră în contact cu alimentele (batoul și accesoriile de frământare) în apă caldă folosind detergent neutru pentru vase. Apoi clătiți totul cu apă curată și lăsați să se usuce natural sau uscați bine folosind o cârpă de șters. Accesoriile sunt, de asemenea, potrivite pentru spălarea în mașina de spălat vase. Nu folosiți detergenți abrazivi, care ar putea zgăria suprafața.

Atenție:

Nu clătiți și nu scufundați în apă unitatea motorului (1) și cablul său de alimentare.

NU UTILIZAȚI VASE DE GĂTIT ANTIADERENTE CU MIXERUL DE MÂNĂ.

CUM SE UTILIZEAZĂ

Instalarea malaxorelor sau a cârligelor:

1. Asigurați-vă că întrerupătorul este în poziția „0” și că mixerul este deconectat de la rețea.
2. Introduceți mixerul sau cârligul cu angrenaj de antrenare în orificiul mai mic al mixerului. Împingeți mixerul sau cârligul până când se fixează în poziție.
3. Introduceți batătorul sau cârligul fără angrenajul de antrenare în orificiul mai mic al mixerului. Împingeți mixerul sau cârligul până când se fixează în poziție.

ATENȚIE! Folosiți întotdeauna ambele mixere sau cârlige în același timp. Nu instalați mixerul și cârligul în același timp.

Porniți mixerul și schimbați viteza

1. Conectați cablul de alimentare al mixerului la rețea și rotiți comutatorul în poziția „I”.
2. Folosiți comutatorul pentru viteza de amestecare pentru a crește sau a reduce viteza. Pentru a opri mixerul, rotiți comutatorul în poziția „0”.
3. Mixerul nu trebuie să funcționeze mai mult de 5 minute o dată. După acest timp, deconectați-l de la sursa de alimentare până când se răcește complet.

CURĂȚARE ȘI ÎNTREȚINERE

Înainte de a curăța mixerul de mână, setați controlul vitezei pe „0” și scoateți-l din priză.

Ridicați maneta de eliberare a batoanelor și scoateți batoanele din mixer. Spălați batoanele după fiecare utilizare în apă caldă cu săpun sau în mașina de spălat vase.

Nu scufundați unitatea de mixare în apă sau în orice tip de lichide pentru a evita șocurile electrice și pentru a provoca deteriorarea aparatului pentru a îndepărta petele dificile, curățați suprafața zonei cu o cârpă umedă.

GHID DE REFERINȚĂ RAPIDĂ

Mixerul de mână trebuie să fie întotdeauna setat pe cea mai mică viteză atunci când începeți să amestecați.

Bătătoare

Ingrediente	Cantitate	Timp	Selectarea vitezei
Albușuri de ou	max. 15 min. 5	4 minute	nivelul 5
Piure de cartofi	max. 750 g	4 minute	nivelul 4
Creame	approx. 750 ml	4 minute	nivelul 5
Maioneză	max. 3 gălbenușuri de ou	3 minute	nivelul 5
Frișcă bătută	max. 500 g	5 minute	nivelul 5

Cârlige pentru aluat

Ingrediente	Cantitate	Timp	Selectarea vitezei
Aluat de drojdie	max. 800g faina + 480g apa	5 minute	nivelul 3

ELIMINAREA PRODUSULUI



Acest produs este conform cu Directiva Europeană 2012/19/UE cu privire la dispozitivele electrice și electronice, cunoscută drept DEEE (Deșeuri de echipamente electrice și electronice), care asigură cadrul legal aplicabil în Uniunea Europeană pentru eliminarea și reutilizarea deșeurilor de echipamente electrice și electronice. Nu eliminați acest produs la gunoi, ci duceți-l la cel mai apropiat centru de colectare a deșeurilor electrice și electronice.

Sperăm să fiți satisfăcuți de acest produs.

МЫ РАДЫ, ЧТО ВЫ ВЫБРАЛИ ZELMER. НАДЕЕМСЯ, НАША ПРОДУКЦИЯ ОПРАВДАЕТ ВСЕ ВАШИ ОЖИДАНИЯ!

ПРЕДУПРЕЖДЕНИЕ

ПЕРЕД ЭКСПЛУАТАЦИЕЙ ВНИМАТЕЛЬНО ПРОЧТИТЕ ИНСТРУКЦИИ ПО ИСПОЛЬЗОВАНИЮ. СОХРАНИТЕ ИХ В БЕЗОПАСНОМ МЕСТЕ ДЛЯ ДАЛЬНЕЙШЕГО ИСПОЛЬЗОВАНИЯ.

ОПИСАНИЕ

1. Моторный блок
2. Кнопка фиксации крепления
3. Выключатель для включения и выключения
4. Индикатор скорости
5. Переключатель для установки скорости
6. Крючки для теста
7. Взбивалки
8. Дифференциальное кольцо крюков для теста
9. Дифференциальное кольцо взбивателей
10. Небольшое отверстие
11. Дифференцирующее кольцо

ПРАВИЛА ТЕХНИКИ БЕЗОПАСНОСТИ

Если шнур питания поврежден, то, во избежание опасной ситуации, его должны заменить производитель, его сервисный агент или лица, имеющие аналогичную квалификацию.

Соблюдайте время работы насадок, указанное в соответствующих разделах руководства.

При выполнении чистки следуйте инструкциям в разделе «Техническое обслуживание и чистка» настоящего руководства.

Предупреждение: Неправильное обращение может привести к травме!

Всегда отключайте устройство от сети питания, если оставляете его без присмотра, а также перед сборкой, разборкой или чисткой.

Выключайте устройство и отключайте его от сети перед заменой насадок или перед тем, как приблизиться к деталям, которые движутся во время работы

устройства.

Не позволяйте детям пользоваться устройством. Храните устройство и шнур питания в недоступных для детей местах.

Устройством могут пользоваться люди с ограниченными физическими, сенсорными или умственными способностями или без соответствующих опыта и знаний, если они находятся под присмотром или получили инструкции по безопасному пользованию устройством и осознают опасности, которые могут возникнуть в случае неправильного обращения с ним.

Не позволяйте детям играть с устройством. Устройство предназначено для домашнего использования.

Его не следует использовать для таких целей, как:

- использование в кухонных помещениях, предназначенных для персонала магазина, в офисах и других рабочих местах;
- использование на фермах;
- использование клиентами в гостиницах и отелях или других жилых помещениях;
- использование в гостевых домах типа „постель и завтрак”.

Данное устройство предназначено для использования на максимальной высоте до 2000 м над уровнем моря.

ВАЖНЫЕ ЗАМЕЧАНИЯ

Это устройство предназначено для бытового использования и ни при каких обстоятельствах не должно применяться в коммерческих или производственных целях. Любое неправильное использование или ненадлежащее обращение с устройством влечет за собой аннулирование гарантийных обязательств.

Перед тем как подключить устройство к сети, убедитесь, что напряжение в вашей сети соответствует напряжению, указанному на бирке устройства.

Следите за тем, чтобы во время работы устройства кабель питания не был спутан или намотан на устройство.

Не пользуйтесь устройством, а также не подключайте и не отключайте его влажными руками и/или ногами. При отключении шнура питания от сети всегда держитесь за вилку, а не за шнур.

В случае какой-либо поломки или повреждения немедленно отключите устройство от сети и обратитесь в официальную службу технической поддержки. Не открывайте устройство во избежание опасных ситуаций. Только квалифицированный технический персонал официальной службы технической поддержки производителя имеет право выполнять ремонт и обслуживание устройства.

Компания **B&B TRENDS, S.L.** снимает с себя всяческую ответственность за ущерб, который может быть нанесен людям, животным или имуществу из-за игнорирования настоящих предостережений.

ПЕРЕД ПЕРВЫМ ИСПОЛЬЗОВАНИЕМ

Перед первым использованием тщательно вымойте все части, соприкасающиеся с пищей (взбиватель и насадки для замешивания), в горячей воде с использованием нейтрального средства для мытья посуды. Затем ополосните все чистой водой и дайте высохнуть естественным путем или тщательно высушите с помощью салфетки. Насадки также можно мыть в посудомоечной машине. Не используйте абразивные чистящие средства, которые могут поцарапать поверхность.

Внимание:

Не промывайте и не погружайте в воду моторный блок (1) и его шнур питания.

НЕ ИСПОЛЬЗУЙТЕ С РУЧНЫМ МИКСЕРОМ ПОСУДУ С АНТИПРИГАРНЫМ ПОКРЫТИЕМ.

КАК ПОЛЬЗОВАТЬСЯ

Установка миксеров или крючков:

1. Убедитесь, что переключатель находится в положении «0» и миксер отключен от сети.
2. Вставьте миксер или крюк с приводной шестерней в меньшее отверстие миксера. Нажмите на миксер или крючок до щелчка.
3. Вставьте венчик или крючок без приводной шестерни в меньшее отверстие миксера. Нажмите на миксер или крючок до щелчка.

ВНИМАНИЕ! Всегда используйте одновременно миксеры или крючки. Не устанавливайте миксер и крючок одновременно.

Включите миксер и измените скорость.

1. Подключите шнур питания миксера к сети и переведите переключатель в положение «I».
2. Используйте переключатель скорости смешивания, чтобы увеличить или уменьшить скорость. Чтобы выключить миксер, поверните переключатель в положение «0».
3. Миксер не должен работать более 5 минут за раз. По истечении этого времени отключите его от источника питания до полного остывания.

ОЧИСТКА И ОБСЛУЖИВАНИЕ

Перед чисткой ручного миксера установите регулятор скорости в положение „0” и отключите его от розетки.

Поднимите рычаг освобождения взбивателя и извлеките взбиватели из миксера. Мойте взбивалки после каждого использования в горячей мыльной воде или в посудомоечной машине.

Не погружайте миксер в воду или любые жидкости во избежание поражения электрическим током и повреждения прибора. Чтобы удалить сложные пятна, протрите поверхность влажной тканью.

КРАТКОЕ РУКОВОДСТВО

Ручной миксер всегда должен быть установлен на самую низкую скорость, когда вы начинаете смешивать.

Взбивалки

Ингредиенты	Количество	Время	Выбор скорости
Яичные белки	макс. 15 мин. 5	4 минут	Уровень 5
Картофельное пюре	макс. 750 g	4 минут	Уровень 4
Кремы	ок. 750 мл	4 минут	Уровень 5
Майонез	макс. 3 яичных желтка	3 минут	Уровень 5
Взбитые сливки	макс. 500 g	5 минут	Уровень 5

Крюки для теста

Ингредиенты	Количество	Время	Выбор скорости
Дрожжевое тесто	Макс. 800 г муки + 480 г воды	5 минут	Уровень 3

УТИЛИЗАЦИЯ УСТРОЙСТВА



Это устройство соответствует Директиве Европарламента и Совета 2012/19/UE об отходах электрического и электронного оборудования (WEEE), в которой определяются правовые рамки, действующие в Евросоюзе относительно ликвидации и повторного использования бывших в употреблении электронных и электрических устройств. Не выбрасывайте это устройство в мусор. Его необходимо отдать в ближайший пункт скупки использованных электронных и электрических устройств.

БЛАГОДАРИМ ВИ ЗА ИЗБОР НА МАРКА ZELMER. ЖЕЛАЕМ ВИ УДОВЛЕТВОРЕНИЕ ОТ УПОТРЕБА НА УСТРОЙСТВОТО

ПРЕДУПРЕЖДЕНИЕ

МОЛЯ, ПРОЧЕТЕТЕ ИНСТРУКЦИИТЕ ЗА УПОТРЕБА ПРЕДИ ДА ИЗПОЛЗВАТЕ ПРОДУКТА. СЪХРАНЯВАЙТЕ ГИ НА БЕЗОПАСНО МЯСТО ЗА БЪДЕЩА СПРАВКА.

ОПИСАНИЕ

1. Моторна единица
2. Бутон за освобождаване на приставката
3. Превключвател за включване и изключване
4. Индикатор за скоростта
5. Превключвател за настройка на скоростите
6. Куки за тесто
7. Бъркалки
8. Диференциращ пръстен на куките за тесто
9. Диференциращ пръстен на белачките
10. Малка дупка
11. Диференциращ пръстен

ИНСТРУКЦИИ ЗА БЕЗОПАСНОСТ

Ако захранващият кабел е повреден, той трябва да бъде заменен от производителя, неговия сервизен представител или лица с подобна квалификация, за да се избегне опасност.

Спазвайте времето на работа на приставките, посочено в техните специфични раздели на ръководството.

Процедирайте според раздела за поддръжка и почистване на това ръководство при почистване. Предупреждение: потенциално нараняване при неправилна употреба!

Винаги изключвайте уреда от захранването, ако е оставен без надзор и преди сглобяване, разглобяване или почистване.

Изключвайте уреда от превключвателя и захранването, преди да сменяте приставки или да приближите части, които се движат по време на употреба.

Този уред не трябва да бъде използван от деца. Пазете уреда и неговия кабел извън досега на деца.

Уредите може да се използват от лица с намалени физически, сензорни или умствени способности или с липса на опит и знания, ако им е осигурен надзор или инструкции относно използването на уреда по безопасен начин и ако разбират свързаните с тях опасности.

Не позволявайте на деца да си играят с уреда. Устройството е предназначено за домашна употреба.

То не трябва да се използва за приложения като:

- използване в кухненски помещения, предназначени за персонала на магазина, в офиси и други работни места;
- използване във ферми;
- използване от клиенти в хотели и мотели или други жилищни помещения;
- използване в къщи за гости с легло и закуска.

Устройството е предназначено за използване на максимална надморска височина от 2000 метра н.м.р.

ВАЖНИ ПРЕДУПРЕЖДЕНИЯ

Този уред е предназначен за домашна употреба и никога не трябва да се използва за търговска или промишлена употреба при никакви обстоятелства. Всяка неправилна употреба или неправилно боравене с уреда ще направи гаранцията му невалидна.

Преди да включите уреда, проверете дали мрежовото напрежение е същото като посоченото на етикета на уреда.

Кабелът за свързване към мрежата не трябва да се заплита или увива около уреда по време на употреба.

Не използвайте устройството и не го включвайте и изключвайте от захранващата мрежа с мокри ръце и / или крака. Не дърпайте захранващия кабел, за да го изключите или за да го използвате като ръкохватка

Изключете уреда незабавно от електрическата мрежа в случай на повреда и се свържете с официална служба за техническа поддръжка. За да предотвратите риск от опасност, не отваряйте устройството. Само квалифициран технически персонал от официалната служба за техническа поддръжка за съответната търговска марка може да извършва ремонт или процедури по устройството.

B&B TRENDS, S.L. не носи отговорност за щети, които може да възникнат за хора, животни или предмети при неспазването на тези предупреждения.

ПРЕДИ ПЪРВАТА УПОТРЕБА

Преди първата употреба измийте старателно всички части, които влизат в контакт с храна (бъркалка и приставки за месене), в гореща вода с неутрален препарат за миене на съдове. След това изплакнете всичко с чиста вода и оставете да изсъхне по естествен начин или подсушете добре с помощта на кърпа за избърсване. Приставките са подходящи за миене в съдомиялна машина. Не използвайте абразивни почистващи препарати, които могат да надраскат повърхността.

Внимание:

Не изплаквайте и не потапяйте моторния блок (1) и захранващия му кабел във вода.

НЕ ИЗПОЛЗВАЙТЕ СЪДОВЕ С НЕЗАЛЕПВАЩО ПОКРИТИЕ С РЪЧНИЯ МИКСЕР.

НАЧИН НА УПОТРЕБА

Монтаж на миксери или куки:

1. Уверете се, че превключвателят е в положение „0” и че миксерът е изключен от електрическата мрежа.
2. Поставете миксера или куката със задвижващо зъбно колело в по-малкия отвор на миксера. Натиснете миксера или куката, докато щракне на място.
3. Поставете бъркалката или куката без задвижващата предавка в по-малкия отвор на миксера. Натиснете миксера или куката, докато щракне на място.

ВНИМАНИЕ! Винаги използвайте и двата миксера или куки едновременно. Не монтирайте миксера и куката едновременно.

Включете миксера и сменете скоростта

1. Свържете захранващия кабел на миксера към електрическата мрежа и завъртете ключа на позиция „I”.
2. Използвайте превключвателя за скоростта на смесване, за да увеличите или намалите скоростта. За да изключите миксера, завъртете превключвателя на позиция „0”.
3. Миксерът не трябва да работи повече от 5 минути наведнъж. След изтичане на това време го изключете от захранването, докато се охлади напълно.

ПОЧИСТВАНЕ И ПОДДРЪЖКА

Преди да почистите ръчния миксер, поставете регулатора на скоростта в положение „0” и го изключете от контакта.

Повдигнете лоста за освобождаване на бъркалките и извадете бъркалките от миксера. След всяка употреба измивайте бъркалките в гореща, сапунена вода или в съдомиялна машина.

Не потапяйте устройството на миксера във вода или какъвто и да е вид течности, за да избегнете токов удар и да причините повреда на уреда за отстраняване на трудни петна, почистете повърхността на зоната с влажна кърпа.

КРАТКО РЪКОВОДСТВО

Ръчният миксер винаги трябва да е настроен на най-ниската скорост, когато започвате да смесвате.

Бъркалки

Съставки	Количество	Време	Време
Яйчни белтъци	макс. 15 мин. 5	4 минути	ниво 5
Картофено пюре	макс. 750 g	4 минути	ниво 4
Кремове	приблизително 750 ml	4 минути	ниво 5
Майонеза	макс. 3 яйчни жълтъка	3 минути	ниво 5
Бита сметана	макс. 500 g	5 минути	ниво 5

Куки за тесто

Съставки	Количество	Време	Време
Тесто с мая	макс. 800гр брашно + 480гр вода	5 минути	ниво 3

ИЗХВЪРЛЯНЕ НА ПРОДУКТА



Този продукт е в съответствие с Директива 2012/19/ЕС на Европейския парламент относно електрическите и електронни устройства, известна като ОЕЕО (Отпадъци от електрическо и електронно оборудване), която осигурява правната рамка, приложима в Европейския съюз за изхвърляне и повторна употреба на отпадъчни електронни и електрически устройства. Не изхвърляйте този продукт с битовата смет, вместо това го отнесете до най-

близкия център за събиране на електрически и електронни отпадъци.

Надяваме се, че ще бъдете удовлетворени от този продукт.

МИ РАДІ, ЩО ВИ ВИБРАЛИ ZELMER! СПОДІВАЄМОСЯ, НАША ПРОДУКЦІЯ ВИПРАВДАЛА ВСІ ВАШІ ОЧІКУВАННЯ!

ПОПЕРЕДЖЕННЯ

ПЕРЕД ЕКСПЛУАТУВАННЯМ УВАЖНО ПРОЧИТАЙТЕ ІНСТРУКЦІЇ ЩОДО ВИКОРИСТАННЯ ТА ЗБЕРЕЖІТЬ ЇХ У БЕЗПЕЧНОМУ МІСЦІ ДЛЯ ПОДАЛЬШОГО ВИКОРИСТАННЯ.

ОПИС

1. Моторний блок
2. Кнопка розблокування кріплення
3. Вимикач для вмикання та вимикання
4. Індикатор швидкості
5. Перемикач для налаштування швидкості
6. Гачки для тіста
7. Збивачі
8. Диференціювальне кільце крюків для тіста
9. Диференціювальне кільце мішалок
10. Маленький отвір
11. Диференціуюче кільце

ПРАВИЛА ТЕХНІКИ БЕЗПЕКИ

Якщо шнур живлення пошкоджений, то, щоб уникнути небезпечної ситуації, його мають замінити виробник, його сервісний агент або особи, які мають аналогічну кваліфікацію.

Дотримуйтеся часу роботи насадок, зазначеного у відповідних розділах цього посібника.

Під час чищення дотримуйтеся інструкцій, викладених у розділі «Технічне обслуговування й чищення» цього посібника.

Застереження:Неправильне використання може призвести до травмування!

Завжди від'єднуйте прилад від мережі живлення, якщо залишаєте його без нагляду, а також перед складанням, розбиранням або чищенням.

Вимикайте пристрій і від'єднуйте його від мережі перед заміною насадок або перш ніж наблизитися до

деталей, які рухаються під час роботи пристрою.

Не дозволяйте дітям користуватися пристроєм. Зберігайте пристрій і шнур живлення в недоступних для дітей місцях. Пристроєм можуть користуватися люди з обмеженими фізичними, сенсорними або розумовими здібностями або без відповідних досвіду та знань, якщо вони перебувають під наглядом або отримали інструкції щодо безпечного користування пристроєм та усвідомлюють небезпеки, які можуть виникнути в разі неправильного поводження з ним.

Не дозволяйте дітям гратися з пристроєм. Пристрій призначений

для домашнього використання.

Його не слід використовувати для таких цілей, як

- використання на кухнях, призначених для персоналу магазинів, в офісах та інших робочих місцях
- використання на фермах;
- використання клієнтами в готелях, мотелях або інших житлових приміщеннях
- використання в гостьових будинках типу „ліжко та сніданок”.

Цей прилад призначено для використання на максимальній висоті до 2000 м над рівнем моря.

ВАЖЛИВІ ЗАУВАЖЕННЯ

Цей пристрій призначений лише для побутового використання, й за жодних обставин не повинен застосовуватися з комерційною або виробничою метою. Будь-яке неправильне використання пристрою або неналежне поводження з ним тягне за собою анулювання гарантійних зобов'язань.

Перш ніж під'єднати пристрій до мережі, перевірте, чи напруга у вашій мережі відповідає значенню, зазначеному на бирці пристрою.

Стежте за тим, щоб під час роботи пристрою кабель живлення не був заплутаним або намотаним на пристрій.

Ніколи не використовуйте цей пристрій, а також не під'єднуйте й не від'єднуйте його вологими руками та/або ногами. Під час від'єднання шнура живлення від мережі тягніть за штекер, а не за шнур.

У разі будь-яких несправностей або пошкодження негайно від'єднайте пристрій від мережі та зверніться в офіційну службу технічної підтримки. Не відкривайте пристрій, щоб запобігти виникненню небезпечних ситуацій. Тільки кваліфікований технічний персонал офіційної служби технічної підтримки виробника має право виконувати ремонт і технічне обслуговування пристрою.

Компанія **B&B TRENDS, S.L.** відмовляється від будь-якої відповідальності за шкоду, якої може бути заподіяно людям, тваринам або майну в разі ігнорування цих застережень.

ПЕРЕД ПЕРШИМ ВИКОРИСТАННЯМ

Перед першим використанням ретельно вимийте всі частини, які контактують з продуктами (віночок і насадки для змішування), в гарячій воді з використанням нейтрального миючого засобу для посуду. Потім промийте все чистою водою і дайте висохнути природним шляхом або ретельно витріть насухо серветкою. Насадки також можна мити в посудомийній машині. Не використовуйте абразивні миючі засоби, які можуть подряпати поверхню.

Увага!

Не промивайте і не занурюйте блок двигуна (1) та його шнур живлення у воду.

НЕ ВИКОРИСТОВУЙТЕ З РУЧНИМ МІКСЕРОМ ПОСУД З АНТИПРИГАРНИМ ПОКРИТТЯМ.

ЯК КОРИСТУВАТИСЯ

Встановлення мішалок або гачків:

1. Переконайтеся, що перемикач знаходиться в положенні «0» і що міксер відключений від мережі.
2. Вставте міксер або гачок із приводом у менший отвір міксера. Натисніть на змішувач або гачок, доки він не стане на місце із клацанням.
3. Вставте збивач або гачок без приводу в менший отвір міксера. Натисніть на змішувач або гачок, доки він не стане на місце із клацанням.

УВАГА! Завжди використовуйте обидва змішувачі або гаки одночасно. Не встановлюйте змішувач і гак одночасно.

Увімкніть міксер і змініть швидкість

1. Підключіть шнур живлення міксера до мережі та поверніть перемикач у положення «I».
2. Використовуйте перемикач швидкості змішування, щоб збільшити або зменшити швидкість. Щоб вимкнути міксер, переведіть перемикач у положення «0».
3. Міксер не повинен працювати довше 5 хвилин за раз. Після закінчення цього часу відключіть його від джерела живлення, поки він повністю не охолоне.

ЧИЩЕННЯ ТА ТЕХНІЧНЕ ОБСЛУГОВУВАННЯ

Перед чищенням ручного міксера встановіть регулятор швидкості в положення „0” і витягніть вилку з розетки.

Підніміть важіль розблокування віночків і вийміть віночки з міксера. Мийте віночки після кожного використання в гарячій мильній воді або посудомийній машині.

Не занурюйте міксер у воду або будь-які інші рідини, щоб уникнути ураження електричним струмом і пошкодження приладу, щоб видалити складні плями, протріть поверхню вологою ганчіркою.

КОРОТКИЙ ПОСІБНИК

Ручний міксер завжди повинен бути встановлений на найнижчу швидкість, коли ви починаєте змішувати.

Збивачі

Інгредієнти	Кількість	Час	Вибір швидкості
Яєчні білки	макс. 15 мин. 5	4 хвилини	рівень 5
Картопляне пюре	макс. 750 g	4 хвилини	рівень 4
Креми	приблизно 750 мл	4 хвилини	рівень 5
Майонез	макс. 3 жовтки	3 хвилини	рівень 5
Збиті вершки	макс. 500 g	5 хвилини	рівень 5

Гаки для тіста

Інгредієнти	Кількість	Час	Вибір швидкості
Дріжджове тісто	макс. 800 г борошна + 480 г води	5 хвилини	рівень 3

УТИЛІЗАЦІЯ ВИРОБІВ



Цей виріб відповідає вимогам Директиви ЄС 2012/19/EU про утилізацію електричного й електронного обладнання (WEEE) з дотриманням нормативно-правової бази, прийнятої в Європейському союзі, щодо утилізації й повторного використання відходів електричного й електронного обладнання. Не викидайте цей виріб разом з побутовими відходами. Віднесіть його в найближчий центр збирання відходів електричного й електронного обладнання.

Сподіваємося, що ви будете задоволені, скориставшись цим продуктом.

KARTA GWARANCYJNA

**Eurogama sp. z o.o. z siedzibą w Warszawie przy ul.
Aleje Jerozolimskie 200/225, 02-486 Warszawa**

NAZWA URZĄDZENIA:

TYP, MODEL:

DATA ZAKUPU:

1. Eurogama sp. z o.o. z siedzibą w Warszawie (KRS: 0000735164), wyłączny dystrybutor marki Zelmer w Polsce, udziela dobrowolnej gwarancji na stanowiące Państwa własność Urządzenie objęte niniejszą gwarancją (dalej jako: „Urządzenie”).
2. Zasady i warunki gwarancji opisane zostały w punkcie „Ogólne warunki gwarancji”.
3. Dystrybutor udziela również dodatkowej gwarancji na silnik urządzenia. Dodatkowa gwarancja przysługuje wyłącznie konsumentom.
4. Zasady i warunki dodatkowej gwarancji na silnik urządzenia zostały opisane w punkcie „Warunki dodatkowej gwarancji”.

OGÓLNE WARUNKI GWARANCJI

Podstawowe informacje

1. Niniejsza gwarancja udzielana jest przez dystrybutora, Eurogama sp. z o.o. z siedzibą w Warszawie przy ul. Aleje Jerozolimskie 200/225, 02-486 Warszawa, wpisaną do rejestru przedsiębiorców Krajowego Rejestru Sądowego prowadzonego przez Sąd Rejonowy dla Miasta Stołecznego Warszawy w Warszawie, XIV Wydział Gospodarczy Krajowego Rejestru Sądowego pod numerem 0000735164, NIP 5223128159, kapitał zakładowy 105 000,00 zł, zwaną w dalszej części Gwarantem.
2. Gwarancja obejmuje wady fizyczne Urządzenia wynikające z niewłaściwego wykonania Urządzenia bądź jego części, które czynią je nieprzydatnym do użytkowania zgodnie z przeznaczeniem.
3. Odpowiedzialność z tytułu gwarancji obejmuje tylko wady powstałe z przyczyn tkwiących w Urządzeniu istniejących w chwili wydania Urządzenia użytkownikowi końcowemu w pierwszej sprzedaży detalicznej.
4. Gwarancja jest ważna przez 24 miesiące w przypadku pierwszej sprzedaży detalicznej do celu użytku domowego niezwiązanego z prowadzoną działalnością zawodową i gospodarczą (konsument) oraz 12 miesięcy w przypadku pierwszej sprzedaży detalicznej związanej z prowadzoną działalnością zawodową i gospodarczą (przedsiębiorca) od daty wydania Urządzenia użytkownikowi końcowemu.
5. Gwarancja obowiązuje na terytorium Rzeczypospolitej Polskiej dla produktów zakupionych na terytorium Rzeczypospolitej Polskiej.
6. Gwarancją nie są objęte:
 - 1) uszkodzenia mechaniczne, np. odbarwienia lub ścieranie się zewnętrznej powłoki Urządzenia,
 - 2) uszkodzenia powstałe w wyniku nieprawidłowej konserwacji Urządzenia (chemicznej lub termicznej),
 - 3) uszkodzenia powstałe w wyniku ingerencji wody lub innej cieczy,

- 4) uszkodzenia powstałe w wyniku używania Urządzenia niezgodnie z instrukcją do niego dołączoną,
 - 5) uszkodzenia powstałe w wyniku podejmowania prób naprawy Urządzenia przez nieautoryzowany serwis,
 - 6) uszkodzenia powstałe w wyniku modyfikacji lub niepoprawnej instalacji oprogramowania,
 - 7) uszkodzenia części podlegających normalnemu zużyciu, takich jak szczotki, worki, filtry, rury giętkie,
 - 8) uszkodzenia powstałe w wyniku wylądowań atmosferycznych, przepięć, innych zakłóceń w sieciach elektrycznych,
 - 9) uszkodzenia spowodowane zaistnieniem siły wyższej (tj. np. pożarem, trzęsieniem ziemi, działaniami wojennymi lub innymi nieprzewidzianymi zdarzeniami zewnętrznymi).
7. W przypadku braku zgodności Urządzenia z umową uprawnionemu przysługują środki ochrony prawnej ze strony i na koszt Gwaranta, a udzielona gwarancja nie ma wpływu na możliwość skorzystania z tych środków ani ich zakres. W szczególności niniejsza gwarancja nie wyłącza, nie ogranicza ani nie zawieszka uprawnień z tytułu niezgodności rzeczy sprzedanej z umową. Wykonywanie uprawnień z tytułu gwarancji nie wpływa na odpowiedzialność sprzedawcy z tytułu niezgodności rzeczy sprzedanej z umową. W razie wykonywania uprawnień z gwarancji bieg terminu do wykonania uprawnień z tytułu niezgodności rzeczy sprzedanej z umową ulega zawieszeniu z dniem zawiadomienia sprzedawcy o wadzie. Termin ten biegnie dalej od dnia odmowy przez Gwaranta wykonania obowiązków wynikających z gwarancji albo bezskutecznego upływu czasu na ich wykonanie.

Procedura gwarancyjna

8. Dokumentem uprawniającym do skorzystania z gwarancji jest dowód zakupu (np. paragon z kasy fiskalnej, faktura).
9. Zgłaszając usterkę należy skontaktować się z Gwarantem poprzez Autoryzowany Serwis Zelmer pod numerem telefonu 22 824 44 93 lub za pośrednictwem adresu e-mail: serwis@zelmer.pl lub dostarczyć Urządzenie do miejsca zakupu (punktu sprzedaży detalicznej). W przypadku dostarczenia Urządzenia do miejsca zakupu zgłoszenia do Autoryzowanego Serwisu Zelmer dokonuje sprzedawca detaliczny w imieniu uprawnionego.
10. Wysyłka Urządzenia do Autoryzowanego Serwisu Zelmer odbywa się za pośrednictwem wskazanego przez Gwaranta podmiotu świadczącego usługi kurierskie na koszt Gwaranta, po wcześniejszym dokonaniu zgłoszenia zgodnie z punktem 9 Ogólnych Warunków Gwarancji i uzyskaniu numeru zgłoszenia serwisowego (RMA).
11. Uprawniony obowiązany jest udostępnić Urządzenie do odbioru przez Autoryzowanego Serwisu Zelmer za pośrednictwem wskazanego przez Gwaranta podmiotu świadczącego usługi kurierskie. W przeciwnym razie koszty dostarczenia Urządzenia oraz odpowiedzialność za szkody powstałe w transporcie ponosi uprawniony.
12. Dostarczone Urządzenie powinno być kompletne. Do Urządzenia powinny być dołączone opis wady, kopia dowodu zakupu, adres zwrotny uprawnionego oraz telefon kontaktowy.
13. Urządzenie powinno zostać przygotowane do transportu zgodnie z wymogami określonymi przez wskazany przez Gwaranta podmiot świadczący usługi kurierskie. W przypadku braku zabezpieczenia Urządzenia do transportu zgodnie z przedmiotowymi wymogami, Gwarant nie odpowiada za uszkodzenia w transporcie.
14. W przypadku uszkodzenia Urządzenia w transporcie zalecane jest spisanie protokołu szkody z przedstawicielem wskazanego przez Gwaranta podmiotu świadczącego usługi kurierskie.
15. Dostarczone Urządzenie powinno spełniać ogólnie przyjęte normy czystości, w szczególności zostać

dostarczone w stanie wolnym od zabrudzeń i zanieczyszczeń zewnętrznych. W przeciwnym razie Gwarant ma prawo do odmowy naprawy Urządzenia i zwrotu Urządzenia na koszt uprawnionego.

16. Po dostarczeniu Urządzenia do Autoryzowanego Serwisu Żelmer wady ujawnione w okresie gwarancji zostaną usunięte przez Gwaranta.

17. Gwarant obowiązany jest udzielić odpowiedzi na informację o usterce w terminie 14 dni od dnia jej zgłoszenia do Autoryzowanego Serwisu Żelmer.

18. Wady Urządzenia ujawnione w okresie gwarancji zostaną usunięte w możliwie najkrótszym terminie, od 14 do 21 dni roboczych od daty dostarczenia Urządzenia do Autoryzowanego Serwisu Żelmer.

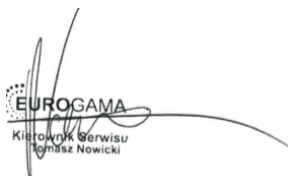
19. W razie braku możliwości usunięcia wady stwierdzonej przez Autoryzowany Serwis Żelmer, uprawnionemu przysługuje prawo do nieodpłatnej wymiany Urządzenia na nowe. Wymiany dokonuje Autoryzowany Serwis Żelmer.

20. W razie braku możliwości wymiany Urządzenia na nowe, uprawnionemu przysługuje zwrot środków na zakup Urządzenia. W celu uzyskania dodatkowych informacji dotyczących dokumentów korygujących należy skontaktować się z Działem Księgowym Gwaranta pod numerem telefonu 22 824 44 93 lub za pośrednictwem adresu e-mail: dzialfinansowy@zelmer.pl.

21. Po upływie okresu gwarancji Autoryzowany Serwis Żelmer może dokonać odpłatnej naprawy gwarancyjnej. Koszt naprawy jest ustalany indywidualnie w zależności od możliwości i skomplikowania naprawy. W celu sprawdzenia możliwości oraz kosztów naprawy prosimy o kontakt telefoniczny z Autoryzowanym Serwisem Żelmer pod numerem telefonu 22 824 44 93 lub za pośrednictwem adresu e-mail: serwis@zelmer.pl.

22. Autoryzowany Serwis Żelmer prowadzi sprzedaż akcesoriów oraz części zamiennych w zależności od ich dostępności. W przypadku potrzeby zakupu prosimy o kontakt telefoniczny z Autoryzowanym Serwisem Żelmer pod numerem telefonu 22 824 44 93 lub za pośrednictwem adresu e-mail: serwis@zelmer.pl w celu sprawdzenia dostępności produktów oraz ich kosztu.

23. W przypadku dodatkowych pytań dotyczących napraw prosimy o kontakt telefoniczny z Autoryzowanym Serwisem Żelmer pod numerem telefonu 22 824 44 93 lub za pośrednictwem adresu e-mail: serwis@zelmer.pl.



EUROGAMA
Kierownik Serwisu
Tomasz Nowicki

SERIE: ZLM _____

PRODUCĂTOR: ZELMER**Produs**
_____**Ștampilă importator****Model**
_____**Serie aparat**
_____**Vănzător**
_____**Semnătura și ștampila vânzătorului****Factura nr**
_____**Data**

Am primit produsul în perfectă stare, însoțit de instrucțiuni de utilizare. Semnătură client: _____

Drepturile consumatorului sunt conforme cu prevederile OUG140/2021 și OG21/1992 cu completările și modificările ulterioare, r aplicabile, precum și cu modificările introduse de OUG174/2008. **ATENȚIE!** Consumatorul are dreptul la măsuri corective din partea vânzătorului, fără costuri, în caz de neconformitate a bunurilor, iar aceste măsuri corective nu sunt afectate de prezenta garanție comercială. Termenul de garanție este de **2 ani** de la data achiziției pentru **persoane fizice** și **1 an** pentru **persoane juridice**. Durata medie de utilizare este de 3-5 ani, cu condiția respectării instrucțiunilor de folosire. Cumpărătorul are obligația utilizării produsului conform instrucțiunilor de utilizare și de asemenea are obligația de a păstra certificatul de garanție împreună cu documentul de plată. În cazul lipsei conformității, consumatorul are dreptul de a solicita vânzătorului, ca măsura reparatorie, repararea produsului sau înlocuirea acestuia, în fiecare caz f ara plata, exceptând situația în care solicitarea este imposibilă sau disproporționată, luând în considerare toate circumstanțele, inclusiv următoarele: a) valoarea bunurilor în cazul în care nu ar fi existat neconformitatea; b) gravitatea neconformității sau c) dacă măsura corectivă alternativă ar putea fi executată fără vreun inconvenient semnificativ pentru consumator.

Operațiunile de service efectuate în perioada de garanție vor fi menționate pe documente separate. Aceste documente devin partea integrantă din Certificatul de Garanție. Produsele neridicate de la unitatea de service în termen de 60 de zile de la finalizarea operațiunilor vor fi declarate abandonate și predate centrelor de colectare. Prin semnarea prezentului certificat de garanție, cumpărătorul își asumă obligația de a lua la cunoștință condițiile de garanție înscrise în prezenta. Consumatorii beneficiază de înlocuirea bunurilor în cazul în care neconformitatea acestora este constatată la scurt timp după livrare, fără a depăși 30 de zile calendaristice.

Perioada de garanție se prelungește cu durata de timp cât aparatul s-a aflat în service.

NR	DATA SESIZĂRII	DATA TERMINĂRII REPARAȚIEI	PRELUNGIREA GARANȚIEI	UNITATE SERVICE	SEMNĂTURA DEPANATOR	SEMNĂTURA CUMPĂRĂTOR

Ce nu acoperă garanția

Deteriorările deliberate sau din neglijență, datorate nerespectării instrucțiunilor de utilizare sau instalare, conectarea produsului la un voltaj necorespunzător, deteriorările cauzate de reacții chimice sau electro-chimice, rugină, coroziune, inclusiv cele produse de nivelul de duritate al apei sau condiții necorespunzătoare de mediu. Consumabilele, inclusiv baterii și lămpi. Componentele non-funcționale și decorative care nu afectează în mod obișnuit modul de folosire al produsului, inclusiv zgârieturi și diferențe de culoare. Deteriorările accidentale cauzate de obiecte sau substanțe străine. Deteriorarea următoarelor componente: sticlă ceramică, accesorii, țevile pentru alimentare și scurgere, lămpi, ecrane, butoane, învelișuri, cu excepția cazurilor în care aceste deteriorări se dovedesc a fi cauzate de defecte de fabricație. Folosirea produsului în alt scop decât cel casnic, de exemplu, în scopuri profesionale.

Consumatorul are obligația de a prezenta certificatul de garanție și factura (bonul de cumpărare) la întocmirea reclamației plasate la defectarea produsului. Pe parcursul termenului de garanție, unitatea de service va repara sau înlocui produsul, după caz.

Repararea sau înlocuirea produselor se va efectua conform prevederilor legale în cadrul unei perioade de timp de 15 zile.

Procedura de urmat pentru a obține aplicarea garanției comerciale

Pentru a putea beneficia de prezenta garanție comercială, consumatorul se poate prezenta fizic în magazinul de unde a fost achiziționat produsul sau poate contacta direct (telefonic sau prin e-mail) call center-ul Premium Appliances srl, datele de contact regasindu-se pe ultima pagina a prezentului certificat de garanție. **Reparațiile necorespunzătoare efectuate asupra aparatului pot afecta securitatea acestuia și pot produce defecțiuni iremediabile. Pentru a evita aceste situații vă recomandăm efectuarea oricăror reparații/verificări în exclusivitate la centrele autorizate.**

DISTRIBUITOR: ZELMER ROMANIA**PARTENER SERVICE: S.C. PREMIUM APPLIANCES S.R.L.**

Strada Ecaterina Varga nr.2 - Aiud, Județul Alba.

Email: emil.voican@premium-electrocasnice.ro / office@okapigroup.ro

Telefon: 0769 224 338 / 0264 434 242

Назва і вид виробу

Серія

Дата продажу

підпис продавця

Печатка пункту продажу

Назва і вид виробу

Серія

Дата продажу

підпис продавця

Печатка пункту продажу

Назва і вид виробу

Серія

Дата продажу

підпис продавця

Печатка пункту продажу

ГАРАНТІЙНА КАРТА

Назва і вид виробу:

Серія

УМОВИ ГАРАНТІЇ

1. Гарантійний термін на продукцію Zeimer становить - 24 місяці з дати продажу, зазначеної в гарантійному талоні. Дефекти та несправності, виявлені в період гарантійного обслуговування, будуть усунені безоплатно.
2. Дефекти, що виникли з вини виробника, виявлені протягом гарантійного терміну, можуть бути усунені тільки авторизованим сервісним центром протягом 14 днів.
3. Після отримання товару та перевірки придатності заявки в Авторизованому сервісному центрі, продукт підлягає ремонту або при неможливості проведення ремонту - обміну на аналогічний.
4. Якщо необхідно замінити товар на новий, кінцевий покупець отримує аналогічний від Продавця або дистриб'ютора, а якщо неможливо замінити обладнання, відшкодування від Продавця.
5. Механічні пошкодження товару розглядаються пошкодження, які виникли з вини користувача і не підлягають гарантійному ремонту. Пошкодження рілліни, сторонніх предметів, комах, інші порушення умов експлуатації, які потягли за собою вихід з ладу товару, також не покриваються гарантійними зобов'язаннями. Проведення ремонтних робіт не авторизованим сервісним центром анулює дію гарантійних зобов'язань.
6. Умовою прийняття обладнання на гарантійне обслуговування є:
 - документ, що підтверджує дату покупки (квитанція / рахунок-фактура / чек);
 - наявність коректно заповненого Гарантійного талона (всі поля).

Продавець зобов'язаний заповнити Гарантійну карту. Не заповнена Гарантійна карта, а також відсутність документа, що підтверджує факт і дату покупки, є підставою для відмови в наданні гарантійного обслуговування.

7. Дефекти, що виникли з вини виробника, виявлені протягом гарантійного терміну, можуть бути усунені тільки Авторизованим сервісним центром протягом 14 днів.
8. Кількість безкоштовних гарантійних ремонтів виробу (на період гарантійного терміну), доступних на 1 одиницю товару - 3.

8. Після закінчення гарантійного терміну Авторизований сервісний центр може провести платний ремонт. Вартість ремонту визначається індивідуально, залежно від можливості і складності ремонту. Щоб дізнатися про можливість проведення та вартість ремонту звертайтеся в Авторизований сервісний центр за телефоном **(067)583-30-30** або по електронній пошті: **service@zeimer.com.ua**

9. Звертаючи Вашу увагу, що Авторизований сервісний центр Zeimer виконує гарантійний ремонт тільки тих моделей продукції, які продані на території України з червня 2020 року. Наявність запчастин і комплектуючих в сервісі меклимава тільки лише для моделей вироблених і придбаних починаючи з даного періоду. З повними умовами гарантійного обслуговування можна ознайомитися на сайті **zeimer.com.ua**.

Правила приймання техніки в ремонт

У випадку, коли прилад вийшов з ладу, необхідно відправити його до найближчого авторизованого сервісного центру Zeimer (навіть якщо період дії гарантійного строку вже закінчився). Для прийому техніки для проведення ремонтних робіт необхідно правильно підготувати.

1. Прикласти до товару документ, що підтверджує дату придбання. Це може бути рахунок-фактура, чек.
2. Перевірити наявність коректно заповненого гарантійного талона (всі поля - дата покупки, назва моделі, серійний номер товару).
3. Прилад має бути чистим. Необхідно видалити всі забруднення (пил, бруд) та/або залишки їжі, якщо техніка призначена для роботи з продуктами.
4. Додайте короткий опис несправності/дефекту.
5. Виріб повинен бути ретельно упакований у заводську або іншу упаківку, яка повинна забезпечити збереження та цілісність товару у процесі доставки у сервіс.

Доставка побутової техніки Zeimer до сервісних центрів здійснюється транспортними компаніями Нова Пошта або Міст Експрес.

Шановні споживачі, звертаємо Вашу увагу, що згідно пункту 5 статті 8 "Закону України про захист прав споживачів" доставляємо великогабаритні товари і товари вагою понад п'ять кілограмів (в період гарантійного обслуговування) до Сервісного центру, для здійснення гарантійного ремонту та їх повернення споживачеві здійснюється за рахунок продавця, виробника (підприємства, що зареєстроване вимоги споживача, встановлені частинною першою цієї статті). Товари, за вагою або габаритами менше п'яти кілограмів доставляються до Сервісного центру та повертаються за рахунок споживача. Проведення ремонтних робіт у гарантійний період - безкоштовно.



ТОВ «К-ГРУП» **Офіційний представник компанії ZELMER в Україні.**

Виробник: Бі енд Бі Трендс Ес. Ел., Каталонія, Eurogama Sp. z o.o.24 Пт. Аві., Са Н'Олмер, 08130, С'та. Терпетау де Морада (Барселона), Іспанія; Барогама Сп. з о.о., Алее Брозоліммські 200/225, 02-486, Варшава, Польща.

Пропозиції скерти надіслати:
office@zeimer.com.ua
Офіційний сайт:
www.zeimer.com.ua

Анотація Сервісного центру про здійснений ремонт

Дата повідомлення № замовлення	Дата виконання	Обсяг ремонту	Підпис та печатка Сервісного центру

УВАГА! Під час ремонту дозволяється відвізання лише одного талона гарантійної карти.

Заповнюється продавцем разом зі розділами гарантійних карток
УВАГА! Розбірливо заповніть куляковою ручкою!
Печатка місця продажу
Дата продажу - підпис продавця

Талон становить додаток до рахунку

№

Підпис та печатка Сервісного центру

Дата

Талон становить додаток до рахунку

№

Підпис та печатка Сервісного центру

Дата

Талон становить додаток до рахунку

№

Підпис та печатка Сервісного центру

Дата

EN / WARRANTY REPORT

B&B TRENDS, S.L. guarantees compliance of this product for the use for which it is intended for a period of two years. In the case of breakdown during the term of this warranty, users are entitled to repair or else the replacement of the product at no charge if the former is unavailable, unless one of these options proves impossible to fulfill or is disproportionate. In this case, you can then opt for a reduction in price or cancellation of the sale, which must be dealt with directly with the sales vendor. This also covers replacement of spare parts provided that the product has been used according to the recommendations specified in this manual for both cases, and has not been tampered with by any third party that is not authorised by B&B TRENDS, S.L. The warranty will not cover any parts subject to wear and tear. This warranty does not affect your rights as a consumer in accordance with the provisions in Directive 1999/44/EC for member states of the European Union.

USE OF WARRANTY

Customers must contact a B&B TRENDS, S.L. authorised Technical Service for repair of the product. Since any tampering of the same by anyone not authorised by B&B TRENDS, S.L., or the careless or improper use of the same shall render this warranty null and void. The warranty must be fully completed and delivered along with the receipt or delivery docket for the effective exercise of rights under this warranty.

This warranty should be retained by the user as well as the invoice, receipt or the delivery docket to facilitate the exercise of these rights. For technical service and after-sales care outside the Polish territory, please submit your query to the point of sale where you purchased the item or check for further aftersales information at www.zelmer.com

DE / GARANTIE-ERKLÄRUNG

B&B TRENDS, S.L. garantiert die Konformität dieses Produkts für den Verwendungszweck, für den es bestimmt ist, für einen Zeitraum von zwei Jahren. Im Falle eines Ausfalls während der Laufzeit dieser Garantie sind die Benutzer dazu berechtigt, das Produkt kostenlos zu reparieren oder zu ersetzen, wenn die erste Option nicht möglich ist, es sei denn, eine dieser Optionen erweist sich als nicht erfüllbar oder ist unverhältnismäßig. In diesem Fall können Sie eine Preissenkung oder Stornierung des Verkaufs wählen, was direkt mit dem Verkäufer zu klären ist. Dies gilt auch für den Austausch von Ersatzteilen, sofern das Produkt im Falle beider Optionen gemäß den in dieser Anleitung enthaltenen Empfehlungen verwendet und nicht von einem Dritten manipuliert wurde, der nicht der B&B TRENDS, S.L. zugelassen ist. Die Garantie deckt keine Verschleißteile ab. Diese Garantie betrifft nicht Ihre Rechte als Verbraucher gemäß den Bestimmungen der Richtlinie 1999/44/EG für die Mitgliedstaaten der Europäischen Union.

INANSPRUCHNAHME DER GARANTIE

Kunden müssen sich bezüglich der Reparatur des Produkts an einen von B&B TRENDS, S.L. zugelassenen technischen Kundendienst wenden.

Jede Manipulation durch Dritte, die nicht von B&B TRENDS, S.L. zugelassen ist, oder die unvorsichtige oder unsachgemäße Verwendung des Produkts führt zum Erlöschen dieser Garantie. Die Garantie muss vollständig ausgefüllt und zusammen mit dem Kaufbeleg oder Lieferschein zurückgesendet werden, um die im Rahmen dieser Garantie geltenden Rechte ausüben zu können.

Diese Garantie sollte vom Benutzer zusammen mit der Rechnung, dem Kaufbeleg oder dem Lieferschein aufbewahrt werden, um die Ausübung dieser Rechte zu erleichtern. Bei einem technischen Service und Kundendienst außerhalb des polnischen Hoheitsgebiets richten Sie Ihre Anfrage bitte an die Verkaufsstelle, bei der Sie das Produkt erworben haben, oder informieren Sie sich unter www.zelmer.com über weitere Kundendienstinformationen.

CZ / ZÁRUČNÍ ZPRÁVA

Společnost B&B TRENDS, S.L. poskytuje na tento produkt dvouletou záruční lhůtu v případě jeho použití v souladu s určením. Dojde-li během záruční lhůty k poruše, jsou uživatelé oprávněni nechat si produkt bezplatně opravit, případně vyměnit, není-li oprava možná, s výjimkou případů, kdy některou z těchto možností nelze provést nebo kdy je její provedení nepřiměřené. V takovém případě se můžete rozhodnout pro slevu z kupní ceny nebo zrušení prodeje, které musí být řešeno přímo s prodejcem. To zahrnuje i výměnu náhradních dílů za předpokladu, že byl produkt používán v souladu s doporučeními uvedenými v této příručce a že s ním nemanipulovala žádná třetí strana, která není autorizována společností B&B TRENDS, S.L. Záruka se nevztahuje na žádné součásti podléhající opotřebení. Tato záruka nemá vliv na vaše spotřebitelská práva v souladu s ustanoveními směrnice 1999/44/ES platné pro členské státy Evropské unie.

POUŽITÍ ZÁRUKY

Pro opravu produktu musejí zákazníci kontaktovat technický servis autorizovaný společností B&B TRENDS, S.L.

Pokud s produktem manipulovala osoba bez autorizace společnosti B&B TRENDS, S.L. nebo byl produkt používán neopatrně či nesprávně, ztrácí tato záruka platnost. Pro účinné uplatnění vašich práv plynoucích z této záruky je třeba záruku kompletně vyplnit a přiložit k ní účtenku nebo dodací list.

Pro snazší uplatnění těchto práv doporučujeme, aby si uživatel ponechal tuto záruku a spolu s ní i fakturu, účtenku nebo dodací list. Pro technickou podporu a poprodejní péči mimo území Polska zašlete dotaz na prodejní místo, kde jste si výrobek zakoupili, nebo si projděte další informace o poprodejních službách na adrese www.zelmer.com

SK / ZÁRUKA

Spoločnosť B&B TRENDS, S.L. ručí, že tento výrobok spĺňa po dobu dvoch rokov požiadavky týkajúce sa použitia, na ktoré je určený. V prípade poruchy počas doby platnosti tejto záruky majú používatelia právo na bezplatnú opravu prípadne výmenu produktu, ak oprava nie je k dispozícii, okrem prípadu, že sa jedna z týchto možností nedá splniť alebo je neprimeraná. V tomto prípade si môžete zvoliť zníženie ceny alebo zrušenie predaja, čo je potrebné riešiť priamo s predajcom. Vztahuje sa to aj na výmenu náhradných dielov za predpokladu, že sa výrobok používal v súlade s odporúčaniami uvedenými v tejto príručke pre obidva prípady a že doň nezasahovala žiadna tretia strana, ktorá nemá povolenie od spoločnosti B&B TRENDS, S.L. Záruka sa nevztahuje na diely podliehajúce opotrebeniu. Táto záruka nemá vplyv na vaše práva spotrebiteľa v zmysle ustanovení smernice 1999/44/ES, ktorá platí pre členské štáty Európskej únie.

UPLATNENIE ZÁRUKY

V prípade žiadosti o opravu výrobku musia zákazníci kontaktovať autorizovaný technický servis spoločnosti B&B TRENDS, S.L.

Všetky neoprávněné zásahy osobami, které nemají povolenie zo strany spoločnosti B&B TRENDS, S.L. , prípadne neopatrné alebo nesprávne použitie výrobku rušia platnosť tejto záruky. Na účinné uplatnenie práv vyplývajúcich z tejto záruky musí byť záruka úplne vyplnená a doručená s príjmovým dokladom alebo dokladom o dodaní.

Používateľ by si mal túto záruku ako aj faktúru, príjmový doklad alebo dodací list ponechať, aby sa uplatnenie týchto práv uľahčilo. V prípade technického servisu a popredajnej starostlivosti mimo poľského územia pošlite svoju žiadosť predajcovi, u ktorého ste si výrobok kúpili, alebo si pozrite ďalšie informácie o popredajných službách na adrese www.zelmer.com

HU / GARANCIA

Az B&B TRENDS, S.L. két évre garantálja a termék rendeltetésszerű használatát. Ha a termék a garancia időtartama alatt meghibásodik, a terméket díjmentesen megjavítjuk, vagy ha a javítás nem lehetséges, díjmentesen kicseréljük azt, kivéve, ha e lehetőségek valamelyike nem lehetséges vagy aránytalan költséggel járna. Ebben az esetben a felhasználó kérheti a termék árának leszállítását, vagy elállhat a vásárlástól. Ezekben az esetekben közvetlenül az értékesítést végző kereskedőhöz kell fordulni. A garancia a pótalkatrészeket is fedezi, amennyiben a terméket a jelen kézikönyvben leírtak betartásával használták, és az B&B TRENDS, S.L. vállalaton kívül más nem végzett rajta semmilyen műveletet. A garancia a normál elhasználódás és kopás által érintett alkatrészekre nem vonatkozik. Ha Ön az Európai Unió valamelyik tagállamának a polgára, ez a garancia nem korlátozza az Ön 1999/44/EK irányelv előírásnak megfelelő fogyasztói jogait.

A GARANCIA ÉRVÉNYESÍTÉSE

Ha a terméket javítani kell, vegye fel a kapcsolatot az B&B TRENDS, S.L. hivatalos szervizével. A termék a B&B TRENDS, S.L. által felhatalmazottaktól eltérő felek általi illetéktelen módosítása/javítása, valamint a termék gondatlan vagy nem rendeltetésszerű használata esetén a garancia érvényét veszti. A felhasználó abban az esetben élhet a garanciális jogaival, ha a garancialevelet hiánytalanul kitöltötték,

és a nyugtával vagy a szállítási dokumentumokkal együtt átadták.

A garanciális jogok gyakorlásához a felhasználó köteles bemutatni a garancialevelet és a számlát, nyugtát vagy szállítási dokumentumot. Lengyelországon kívül a műszaki szerviz és a vevőszolgálati szolgáltatások igénybevétele érdekében forduljon ahhoz az üzlethez, ahol a terméket vásárolta, vagy olvassa el a vevőszolgálati információkat a www.zelmer.com oldalon

RO / RAPORT DE GARANȚIE

B&B TRENDS, S.L. garantează conformitatea acestui produs cu scopul pentru care a fost conceput, pentru o perioadă de doi ani. În cazul defectării pe perioada acestei garanții, utilizatorii au dreptul să repare sau să înlocuiască produsul gratuit, dacă prima variantă nu este disponibilă, cu excepția cazului în care una dintre aceste opțiuni se dovedește a fi imposibil de îndeplinit sau nu este proporționată. În acest caz, puteți opta pentru o reducere de preț sau anularea vânzării, care trebuie tratată direct cu furnizorul de vânzări. Această garanție acoperă și înlocuirea pieselor de schimb, cu condiția ca produsul să fi fost folosit conform recomandărilor specificate în acest manual, pentru ambele cazuri, și să nu fi fost modificat de o terță parte care nu este autorizată de B&B TRENDS, S.L. Garanția nu va acoperi nici o piesă supusă uzurii. Această garanție nu afectează drepturile dvs. în calitate de consumator, în conformitate cu prevederile Directivei 1999/44/CE pentru statele membre ale Uniunii Europene.

UTILIZAREA GARANȚIEI

Clienții trebuie să contacteze un serviciu tehnic autorizat de B&B TRENDS, S.L. în vederea reparării produsului.

Astfel orice modificare a produsului efectuată de orice persoană neautorizată de B&B TRENDS, S.L. sau utilizarea neglijentă sau necorespunzătoare a acestuia va anula această garanție. Garanția trebuie să fie completată integral și livrată împreună cu borderoul de primire sau expediere, în vederea exercitării efective a drepturilor în baza acestei garanții.

Această garanție trebuie păstrată de către utilizator alături de factură, borderoul de primire sau expediere, pentru a facilita exercitarea acestor drepturi. Pentru serviciul tehnic și serviciul de post-vânzare în afara teritoriului Poloniei, trimiteți întrebările dvs. la punctul de vânzare de la care ați achiziționat articolul sau consultați informații de post-vânzare suplimentare la www.zelmer.com

RU / ГАРАНТИЙНОЕ ОБСЛУЖИВАНИЕ

Компания B&B TRENDS, S.L. предоставляет гарантию на данное изделие сроком 2 года с момента приобретения нового изделия потребителем, если изделие будет применяться по назначению. В случае поломки во время гарантийного срока пользователи имеют право на бесплатный ремонт или замену изделия, если ремонт будет невозможен. Эта гарантия также включает замену запчастей, если изделие эксплуатировалось согласно рекомендациям, указанным в этом руководстве, и не было отремонтировано сторонними специалистами, не уполномоченными компанией B&B TRENDS, S.L. . Гарантия не распространяется на запчасти, подверженные эксплуатационному износу. Эта гарантия не влияет на права потребителя согласно условиям Директивы 1999/44/ЕС для стран — членов Европейского союза.

ПРИМЕНЕНИЕ ГАРАНТИИ

Клиенты обязаны связаться с сервисным центром, уполномоченным компанией B&B TRENDS, S.L. на проведение ремонта изделий.

Любые манипуляции с изделием специалистами, не уполномоченными компанией B&B TRENDS, S.L. , небрежное или нецелевое использование изделия приведут к аннулированию гарантии. Гарантийное обслуживание предоставляется при условии предоставления потребителем документа о покупке — кассового чека.

Пользователь обязан хранить кассовый чек, чтобы облегчить процесс выполнения гарантийных работ. Для получения технического обслуживания и послепродажного обслуживания за пределами Польши следует передать запрос в точку продажи, где была выполнена покупка товара, или уточнить информацию по послепродажному обслуживанию на сайте www.zelmer.com Срок службы изделия 2 года с даты продажи в условиях эксплуатации и хранения при температуре от 0°C до 40°C.

BG / ГАРАНЦИОНЕН ОТЧЕТ

B&B TRENDS, S.L. гарантира, че този продукт съответства на употребата, за която е предназначен, за срок от две години. В случай на отказ през гаранционния срок потребителите имат право да ремонтират продукта или евентуално да го заменят безплатно, ако не може да се ремонтира, освен ако един от тези варианти се окаже невъзможен за изпълнение или е непропорционален. В такъв случай можете да изберете намаляване на цената или отмяна на продажбата, което се уговаря директно с продавача. Гаранцията покрива и смяната на резервните части, но при условие че продуктът е използван съобразно препоръките, посочени в това ръководство за двата случая, както и ако не е предприеман опит за намеса от трето лице, което не е упълномощено за тази цел от B&B TRENDS, S.L. . Гаранцията не покрива никакви амортизирани части. Тази гаранция не засяга Вашите права като потребител в съответствие с разпоредбата в Директива 1999/44/ЕО за държавите членки на Европейския съюз.

ИЗПОЛЗВАНЕ НА ГАРАНЦИЯТА

Клиентите трябва да се свържат с оторизиран технически сервис на B&B TRENDS, S.L. за ремонт на продукта.

Всяка намеса в продукта от неупълномощено от B&B TRENDS, S.L. лице или небрежна или неправилна употреба на същото лице анулира настоящата гаранция. Гаранцията трябва да се попълни изцяло и да се връчи заедно с касовата бележка или приемно-предавателния протокол, за да може действително да се упражняват правата по тази гаранция.

Гаранцията следва да остане у потребителя заедно с фактурата, касовата бележка или приемно-предавателния протокол с цел улесняване упражняването на тези права. За техническо обслужване и следпродажбен сервис извън полска територия заявката се подава в търговския обект, където е закупена стоката, или може да проверите за допълнителна следпродажбена информация на www.zelmer.com

UA / ГАРАНТІЙНЕ ОБСЛУГОВУВАННЯ

Компанія B&B TRENDS, S.L. гарантує, що цей виріб прослужить протягом двох років, якщо використовуватиметься за призначенням. Гарантія на даний виріб становить 2 роки з моменту придбання нового виробу споживачем. У разі поломки під час гарантійного терміну користувачі мають право на безкоштовний ремонт або заміну виробу, якщо ремонт буде неможливий, за винятком випадків, коли один з цих варіантів буде неможливо виконати або він буде несумірним. У цьому випадку покупець має право вибрати зниження ціни або скасування покупки, що слід обговорювати безпосередньо з продавцем. Ця гарантія також включає заміну запчастин, якщо в обох випадках виріб експлуатувався відповідно до рекомендацій, зазначених у цьому керівництві, і його не було відремонтовано сторонніми фахівцями, не уповноваженими компанією B&B TRENDS, S.L. . Гарантія не поширюється на запчастини, які піддаються експлуатаційному зносу. Ця гарантія не впливає на права споживача згідно з умовами Директиви 1999/44/ЕС для країн — членів Європейського Союзу.

ЗАСТОСУВАННЯ ГАРАНТІЇ

Клієнти зобов'язані зв'язатися з сервісним центром, уповноваженим компанією B&B TRENDS, S.L. на проведення ремонту виробів.

Будь-які маніпуляції з виробом фахівцями, не уповноваженими компанією B&B TRENDS, S.L. , недбале або нецільове використання виробу призведуть до втрати гарантії. Гарантійне обслуговування офіційно ввезеного в Україну виробу надається за умови надання споживачем документа про придбання. В Україні таким документом може бути касовий, фіскальний, товарний чек, видаткова накладна або інший встановлений законодавством фіскальний документ, який підтверджує дату придбання зазначеного виробу.

Користувач зобов'язаний зберігати документ про придбання виробу, щоб полегшити процес виконання гарантійних робіт. Для отримання технічного й післяпродажного обслуговування в Україні, слід передати запит у точку продажу, де було виконано покупку товару, або уточнити інформацію з післяпродажного обслуговування на сайті www.zelmer.com

Ручной миксер / Ручний міксер

SERIES: ZHM . MOD: ZHM2650

220-240V 50-60Hz nom. 360W max 1400W

Тип: HM-01

Made in China / Сделано в Китае / Зроблено в Китаї

B&B TRENDS, S.L.

C. Cataluña, 24 · Pl. Ca N'Oller

08130 Santa Perpètua de Mogoda

(Barcelona) · Spain

03/2024