

on/off

menu



start/stop

# SIEMENS

SIEMENS

## Piekarnik do zabudowy

HB676GB.1

pl Instrukcja obsługi i instrukcje montażu



Register your product on My Siemens and discover exclusive services and offers.  
[siemens-home.bsh-group.com/welcome](https://siemens-home.bsh-group.com/welcome)

The future moving in.

Siemens Home Appliances

**Więcej informacji na ten temat można znaleźć w cyfrowym podręczniku użytkownika.**



## Spis treści

### INSTRUKCJA OBSŁUGI

1	Bezpieczeństwo .....	2
2	Wykluczanie szkód materialnych.....	5
3	Ochrona środowiska i oszczędność.....	6
4	Poznananie urządzenia .....	6
5	Tryby pracy.....	8
6	Akcesoria.....	9
7	Przed pierwszym użyciem .....	11
8	Podstawowy sposób obsługi .....	11
9	Szybkie nagrzewanie .....	12
10	Funkcje zegara .....	13
11	Potrawy.....	14
12	Zabezpieczenie przed dziećmi .....	16
13	Ustawienie szabasowe .....	16
14	Ustawienia podstawowe.....	16
15	Czyszczenie i pielęgnacja.....	17
16	Samoczyszczenie.....	19
17	Funkcja wspomagania czyszczenia hu- midClean.....	21
18	Drzwi urządzenia.....	21
19	Prowadnice.....	24
20	Usuwanie usterek.....	25
21	Utylizacja .....	27
22	Serwis .....	27
23	Tak to działa .....	28
24	INSTRUKCJA MONTAŻU .....	33
24.1	Ogólne wskazówki dotyczące montażu.....	33

## 1 Bezpieczeństwo

Przestrzegać poniższych wskazówek bezpieczeństwa.

### 1.1 Wskazówki ogólne

- Należy dokładnie przeczytać niniejszą instrukcję.
- Instrukcję należy zachować i starannie przechowywać jako źródło informacji, a także z myślą o innych użytkownikach.
- Jeżeli w trakcie transportu urządzenie zostało uszkodzone, nie wolno go podłączać.

### 1.2 Użytkowanie zgodne z przeznaczeniem

To urządzenie jest przeznaczone wyłącznie do zabudowy. Zastosować się do specjalnej instrukcji montażu.

Urządzenie bez wtyczki może podłączyć wyłącznie specjalista z odpowiednimi uprawnieniami elektrycznymi. Gwarancja nie obejmuje szkód wynikających z nieprawidłowego podłączenia urządzenia.

Urządzenia należy używać wyłącznie:

- do przygotowywania potraw i napojów.
- w prywatnym gospodarstwie domowym i zamkniętych pomieszczeniach domowych.
- do wysokości 4000 metrów nad poziomem morza.

### 1.3 Ograniczenie grupy użytkowników

To urządzenie może być obsługiwane przez dzieci powyżej lat 8 oraz przez osoby o ograniczonych zdolnościach fizycznych, sensorycznych lub umysłowych albo osoby nieposiadające wymaganego doświadczenia i/lub wiedzy tylko pod warunkiem, że znajdują się one pod nadzorem lub zostały dokładnie poinformowane o sposobie bezpiecznej obsługi urządzenia oraz zrozumiały wynikające stąd zagrożenia. Dzieciom nie wolno bawić się urządzeniem. Dzieciom nie wolno wykonywać żadnych przewidzianych dla użytkownika czynności z zakresu czyszczenia i konserwacji urządzenia, chyba że są wieku co najmniej 15 lat i wykonują te czynności pod nadzorem.

Urządzenie i jego przewód sieciowy należy trzymać poza zasięgiem dzieci poniżej 8 roku życia.

#### 1.4 Bezpieczne użytkowanie

Zawsze prawidłowo wsuwać wyposażenie do komory piekarnika.

→ "Akcesoria", Strona 9

##### **⚠ OSTRZEŻENIE – Ryzyko pożaru!**

Przechowywane w komorze piekarnika łatwopalne przedmioty mogą się zapalić.

- ▶ Nigdy nie przechowywać łatwopalnych przedmiotów w komorze piekarnika.
- ▶ Gdy w urządzeniu pojawia się dym, wyłączyć urządzenie lub wyciągnąć wtyczkę a drzwi zostawić zamknięte, by ugasić ewentualne płomienie.

Resztki jedzenia, tłuszcz i sos z pieczenia mogą się zapalić.

- ▶ Przed uruchomieniem należy usunąć większe zanieczyszczenia w komorze piekarnika z elementów grzewczych i wyposażenia.

W przypadku otwarcia drzwiczek powstaje przeciąg. Papier do pieczenia może dotknąć elementów grzejnych i zapalić się.

- ▶ Podczas podgrzewania piekarnika i pieczenia nigdy nie kłaść papieru do pieczenia na wyposażenie nie przymocowując go.
- ▶ Papier do pieczenia należy zawsze odpowiednio przyciąć i obciążać naczyniem lub formą do pieczenia.

##### **⚠ OSTRZEŻENIE – Ryzyko oparzeń!**

Urządzenie i jego części, które można dotknąć, nagrzewają się.

- ▶ Zachować ostrożność, aby uniknąć dotknięcia gorących elementów.
- ▶ Nie pozwalać, aby dzieci poniżej 8 roku życia zbliżyły się do urządzenia.

Akcesoria i naczynia bardzo się nagrzewają.

- ▶ Do wyjmowania gorącego wyposażenia lub naczyń z komory piekarnika zawsze używać łąpek kuchennych.

Opary alkoholowe mogą zapalić się w gorącej komorze piekarnika.

- ▶ Do potraw używać wyłącznie niewielkich ilości wysokoprocentowych napojów.
- ▶ Ostrożnie otwierać drzwi urządzenia.

##### **⚠ OSTRZEŻENIE – Ryzyko oparzenia!**

Dostępne elementy nagrzewają się podczas eksploatacji.

- ▶ Nie dotykać gorących elementów.

- ▶ Nie zezwalać dzieciom na zbliżanie się. Podczas otwierania drzwiczek urządzenia może wydostawać się gorąca para. W zależności od temperatury para może być niewidoczna.

- ▶ Ostrożnie otwierać drzwi urządzenia.
- ▶ Nie pozwalać dzieciom na zbliżanie się. Woda w gorącej komorze piekarnika może prowadzić do powstania gorącej pary wodnej.
- ▶ Nigdy nie wlewać wody do gorącej komory piekarnika.

##### **⚠ OSTRZEŻENIE – Ryzyko odniesienia obrażeń!**

Porysowane szkło lub drzwiczki urządzenia mogą się rozprysnąć.

- ▶ Nie należy używać ostrych środków czyszczących o właściwościach ściernych ani ostrych metalowych skrobaków do czyszczenia szyby drzwi piekarnika, ponieważ mogą one porysować powierzchnię.

Urządzenie i jego części, których można dotknąć, mogą mieć ostre krawędzie.

- ▶ Zachować ostrożność podczas obsługi i czyszczenia.
- ▶ Jeżeli jest taka możliwość, nosić rękawice ochronne.

Zawiasy drzwi urządzenia poruszają się podczas otwierania i zamykania drzwi, w związku z tym istnieje ryzyko przytraśnięcia się.

- ▶ Nie dotykać zawiasów.
- Elementy drzwi urządzenia mogą mieć ostre krawędzie.
- ▶ Nosić rękawice ochronne.

##### **⚠ OSTRZEŻENIE – Ryzyko porażenia prądem!**

Nieprawidłowo przeprowadzane naprawy stanowią poważne zagrożenie.

- ▶ Naprawy urządzenia mogą być wykonywane wyłącznie przez wykwalifikowany personel.
  - ▶ Do naprawy urządzenia należy używać wyłącznie oryginalnych części zamiennych.
  - ▶ W przypadku uszkodzenia przewodu zasilającego tego urządzenia należy zlecić jego wymianę wykwalifikowanemu personelowi.
- Uszkodzona izolacja lub uszkodzony przewód sieciowy stanowią poważne zagrożenie.
- ▶ Nigdy nie dopuszczać do kontaktu przewodu przyłączeniowego z gorącymi częściami urządzenia lub źródłami ciepła.
  - ▶ Nigdy nie dopuszczać do kontaktu przewodu przyłączeniowego z przedmiotami za-

kończonymi ostrym czubkiem i ostrymi krawędziami.

- ▶ Nigdy nie załamywać, nie zgniatać ani nie modyfikować przewodu przyłączeniowego. Wnikająca wilgoć może prowadzić do porażenia prądem.
- ▶ Nie używać do czyszczenia urządzenia myjek parowych ani ciśnieniowych. Uszkodzone urządzenie lub uszkodzony przewód przyłączeniowy stanowią zagrożenie.
- ▶ Nigdy nie włączać uszkodzonego urządzenia.
- ▶ Nigdy nie ciągnąć za przewód przyłączeniowy, aby odłączyć urządzenie od sieci. Zawsze ciągnąć za wtyczkę przewodu przyłączeniowego.
- ▶ W przypadku uszkodzenia urządzenia lub przewodu przyłączeniowego należy natychmiast wyciągnąć wtyczkę przewodu przyłączeniowego lub wyłączyć bezpiecznik w skrzynce bezpiecznikowej.
- ▶ Wezwać serwis. → *Strona 27*

#### **⚠ OSTRZEŻENIE – Niebezpieczeństwo: oddziaływanie magnetyczne!**

W panelu obsługi lub elementach obsługi znajdują się magnesy trwałe. Mogą one mieć wpływ na działanie implantów elektronicznych, np. rozruszników serca lub pomp insulinowych.

- ▶ Posiadacze implantów elektronicznych muszą zawsze zachowywać odległość co najmniej 10 cm od panelu obsługi.

#### **⚠ OSTRZEŻENIE – Ryzyko uduszenia się!**

Dzieci mogą sobie naciągnąć materiały opakowania na głowę lub zawinąć się w nie i uduś się.

- ▶ Materiały z opakowania należy trzymać poza zasięgiem dzieci.
- ▶ Nie pozwalać dzieciom na zabawę opakowaniem, a szczególnie folią.

Dzieci mogą połknąć drobne części lub zadławić się nimi, co może doprowadzić do uduszenia.

- ▶ Drobne części należy trzymać poza zasięgiem dzieci.
- ▶ Nie należy pozwalać dzieciom na zabawę drobnymi częściami.

## **1.5 Żarówka halogenowa**

### **⚠ OSTRZEŻENIE – Ryzyko oparzeń!**

Lampki w komorze piekarnika bardzo mocno się nagzewają. Niebezpieczeństwo poparzenia istnieje nawet przez pewien czas po wyłączeniu urządzenia.

- ▶ Nie dotykać pokrywy szklanej.
- ▶ Unikać kontaktu ze skórą podczas czyszczenia.

### **⚠ OSTRZEŻENIE – Ryzyko porażenia prądem!**

Podczas wymiany żarówki styki oprawki żarówki są pod napięciem.

- ▶ Przed wymianą żarówki upewnić się, że urządzenie jest wyłączone, aby uniknąć ewentualnego porażenia prądem.
- ▶ Dodatkowo wyciągnąć wtyczkę z gniazda lub wyłączyć bezpiecznik w skrzynce bezpiecznikowej.

## **1.6 Funkcja czyszczenia**

### **⚠ OSTRZEŻENIE – Ryzyko pożaru!**

W trakcie trwania funkcji czyszczenia resztki pożywienia, tłuszcz i sos z pieczenia mogą się zapalić.

- ▶ Przed każdym włączeniem samoczyszczenia usunąć większe zabrudzenia z komory piekarnika oraz z wyposażenia.

W trakcie trwania funkcji czyszczenia zewnętrzna powierzchnia urządzenia jest bardzo gorąca.

- ▶ Nigdy nie wieszać łatwopalnych przedmiotów, np. ściereczek do naczyń, na uchwycie drzwi.
- ▶ Nie zasłaniać przedniej strony urządzenia.
- ▶ Nie pozwalać dzieciom na zbliżanie się.

W przypadku uszkodzenia uszczelki drzwi, obszar drzwi staje się bardzo gorący.

- ▶ Nie szorować ani nie zdejmować uszczelki.
- ▶ Nigdy nie używać urządzenia z uszkodzoną uszczelką lub bez uszczelki.

### **⚠ OSTRZEŻENIE – Ryzyko znacznego uszczerbku na zdrowiu!**

W trakcie trwania funkcji czyszczenia urządzenie jest bardzo gorące. Wysoka temperatura powoduje uszkodzenie powłoki antyadhezyjnej blach i form oraz powstawanie trujących gazów.

- ▶ Nigdy nie stosować funkcji czyszczenia do jednoczesnego czyszczenia blach i form z powłoką antyadhezyjną.

- ▶ Stosować wyłącznie do czyszczenia emaliowanych elementów wyposażenia.

### **⚠ OSTRZEŻENIE – Ryzyko uszczerbku na zdrowiu!**

Funkcja czyszczenia podgrzewa komorę piekarnika do bardzo wysokiej temperatury, dzięki czemu możliwe jest spalenie pozostałości ze smażenia, grillowania i pieczenia. W trakcie tego procesu wydzielane są opary, które mogą powodować podrażnienia błon śluzowych.

- ▶ Podczas funkcji czyszczenia należy intensywnie wietrzyć kuchnię.
- ▶ Nie przebywać w pomieszczeniu przez dłuższy czas.

- ▶ Nie pozwalać wchodzić do pomieszczenia dzieciom ani zwierzętom domowym.

### **⚠ OSTRZEŻENIE – Ryzyko oparzeń!**

W trakcie trwania funkcji czyszczenia komora piekarnika jest bardzo gorąca.

- ▶ Nie otwierać drzwi urządzenia.
- ▶ Poczekać, aż urządzenie ostygnie.
- ▶ Nie pozwalać dzieciom na zbliżanie się.

**⚠** W trakcie trwania funkcji czyszczenia zewnętrzna powierzchnia urządzenia jest bardzo gorąca.

- ▶ Nigdy nie dotykać drzwi urządzenia.
- ▶ Poczekać, aż urządzenie ostygnie.
- ▶ Nie pozwalać dzieciom na zbliżanie się.

## **2 Wykluczanie szkód materialnych**

### **2.1 Informacje ogólne**

#### **UWAGA!**

Przedmioty znajdujące się na dnie komory piekarnika w temperaturze powyżej 50°C powodują akumulację ciepła. Czas pieczenia i smażenia ulega zmianie, a emalia zostaje uszkodzona.

- ▶ Nie kłaść na dnie komory piekarnika wyposażenia, papieru do pieczenia lub folii, niezależnie od rodzaju.
- ▶ Naczynia stawiać na dnie komory piekarnika wyłącznie, jeśli ustawiona temperatura jest niższa niż 50°C.

Woda w gorącej komorze piekarnika może prowadzić do powstania pary wodnej. Zmiany temperatury mogą być przyczyną uszkodzeń.

- ▶ Nigdy nie wlewać wody do gorącej komory piekarnika.
- ▶ Nie stawiać na dnie komory piekarnika żadnych naczyń z wodą.

Wilgoć utrzymująca się przez długi czas w piekarniku prowadzi do korozji.

- ▶ Po każdym użyciu osuszyć komorę piekarnika.
  - ▶ Wilgotnych produktów spożywczych nie przechowywać przez dłuższy czas w zamkniętej komorze piekarnika.
  - ▶ Nie przechowywać potraw w komorze piekarnika.
- Studzenie przy otwartych drzwiach urządzenia powoduje z czasem uszkodzenie frontów sąsiadujących mebli.
- ▶ Po zakończeniu trybu z użyciem wysokiej temperatury komora piekarnika powinna być podczas studzenia zawsze zamknięta.
  - ▶ Nie wkładać niczego pomiędzy drzwi a urządzenie.

- ▶ Tylko po zakończeniu trybu z użyciem wysokiego stopnia wilgotności komora piekarnika pozostaje otwarta podczas osuszania.

Skapujący z blachy sok z owoców pozostawia trwałe plamy.

- ▶ Na ciasto pieczone na blasze nie układać zbyt dużo soczystych owoców.
- ▶ W miarę możliwości używać głębokiej blachy do pieczenia.

Środek do czyszczenia piekarników w nagrzanej komorze piekarnika powoduje uszkodzenie emalii.

- ▶ Nigdy nie stosować środka do czyszczenia piekarników w nagrzanej komorze piekarnika.
- ▶ Przed następnym nagrzaniem usunąć wszelkie pozostałości z komory piekarnika i z drzwi urządzenia.

Jeśli uszczelka jest mocno zabrudzona, podczas eksploatacji drzwi urządzenia nie zamykają się szczelnie. Fronty sąsiadujących mebli mogą ulec uszkodzeniu.

- ▶ Zawsze utrzymywać uszczelkę w czystości.
- ▶ Nigdy nie używać urządzenia z uszkodzoną uszczelką lub bez uszczelki.

Używanie drzwi urządzenia jako miejsca do siedzenia lub odkładania przedmiotów może spowodować uszkodzenie drzwi urządzenia.

- ▶ Nie stawać, nie siadać ani nie opierać się na otwartych drzwiach urządzenia.
- ▶ Nie stawiać naczyń i wyposażenia na drzwiach urządzenia.

W zależności od typu urządzenia akcesoria elementy wyposażenia mogą zarysować szybę w drzwiach podczas zamykania drzwi.

- ▶ Elementy wyposażenia wsuwać zawsze do oporu do komory piekarnika.

## 3 Ochrona środowiska i oszczędność

### 3.1 Usuwanie opakowania

Materiały opakowaniowe są przyjazne dla środowiska i nadają się do recyklingu.

- Poszczególne elementy utylizować zgodnie z rodzajem materiału.

### 3.2 Oszczędzanie energii

Urządzenie użytkowane zgodnie z tymi wskazówkami zużywa mniej prądu.

Urządzenie nagrzewać tylko wtedy, gdy jest to wyraźnie podane w przepisie lub w zalecanych ustawieniach.

- Pominięcie nagrzewania urządzenia pozwala zaoszczędzić do 20% energii.

Stosować ciemne, lakierowane na czarno lub emaliowane formy do pieczenia.

- Formy te nagrzewają się wyjątkowo dobrze.

W trakcie pracy jak najrzadziej otwierać drzwi urządzenia.

- Dzięki temu temperatura w komorze piekarnika zostanie utrzymana, a urządzenie nie będzie wymagało ponownego podgrzewania.

Piec kolejno kilka potraw bezpośrednio po sobie lub równolegle.

- Komora piekarnika jest nagrzana po pierwszym pieczeniu. Dzięki temu skraca się czas pieczenia następnego ciasta.

W przypadku dłuższych czasów gotowania/pieczenia należy wyłączyć urządzenie na 10 minut przed zakończeniem czasu gotowania/pieczenia.

- Ciepło resztkowe wystarczy, aby dogotować potrawę.

Nie używane elementy wyposażenia należy wyjąć z komory piekarnika.

- Nie ma potrzeby podgrzewania zbędnych elementów wyposażenia.

Zamrożone potrawy rozmrozić przed przyrządzeniem.

- W ten sposób oszczędzana jest energia potrzebna do rozmrożenia potraw.

#### Uwaga:

Urządzenie zużywa:

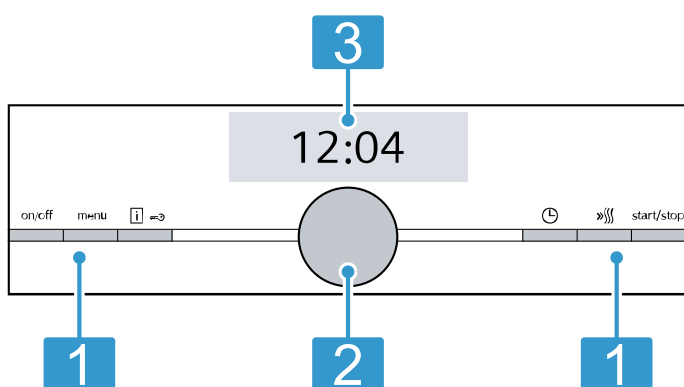
- z włączonym wyświetlaczem maks. 1 W
- z wyłączonym wyświetlaczem maks. 0,5 W

## 4 Poznawanie urządzenia

### 4.1 Pulpit obsługi

Panel obsługi służy do sterowania funkcjami urządzenia i zapewnia informacje o jego stanie.

**Uwaga:** Zależnie od typu urządzenia pokazane na ilustracji detale, takie jak kolor czy kształt, mogą być inne.



### 4.2 Przyciski

Za pomocą lewego i prawego przycisku na pulpicie obsługi można włączyć lub wyłączyć urządzenie lub tryb pracy.

Przycisk	Funkcja	Zastosowanie
on/off	Wł./Wył.	Włączanie lub wyłączanie urządzenia.

#### 1 Przyciski

Przyciski po lewej oraz po prawej stronie pulpitu obsługi posiadają punkt oporu. W celu włączenia przycisku, nacisnąć odpowiedni przycisk. W urządzeniach bez frontu ze stali nierdzewnej przyciski są również polami dotykowymi.




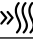
#### 2 Przełącznik obrotowy

Przełącznik obrotowy można obracać bez ograniczeń w lewo oraz w prawo. Pola dotykowe to powierzchnie reagujące na dotyk. Aby wybrać żądaną funkcję, wystarczy lekko nacisnąć odpowiednie pole.

#### 3 Wyświetlacz dotykowy

Na ekranach dotykowych widoczne są aktualne możliwości wyboru. Aby wybrać żądaną funkcję, wystarczy bezpośrednio nacisnąć odpowiednie pole tekstowe. W zależności od dokonanego wyboru zmieniają się pola tekstowe.



Przycisk	Funkcja	Zastosowanie
menu	Menu	Otwieranie menu trybów pracy
	Informacja	Wyświetlanie informacji Aktywacja i dezaktywacja zabezpieczenia przed dziećmi
	Zabezpieczenie przed dziećmi	Aktywacja i dezaktywacja zabezpieczenia przed dziećmi
	Funkcje zegara	Krótkie naciśnięcie: włączenie lub przerwanie trybu pracy. Naciśnięcie i przytrzymanie przez ok. 3 sekundy: anulowanie trybu pracy.
	Szybkie nagrzewanie	Włączanie i wyłączanie szybkiego nagrzewania
start/stop	Start/Stop	Włączenie, wstrzymanie lub anulowanie trybu pracy

### 4.3 Przełącznik obrotowy

Przełącznik obrotowy umożliwia zmianę wartości ustawień które są widoczne na wyświetlaczu.

Po osiągnięciu minimalnej lub maksymalnej wartości dla ustawionych wartości, np. temperatury, wartość ta pozostaje na wyświetlaczu. W razie potrzeby zmienić wartość za pomocą przełącznika obrotowego.

W przypadku list np. rodzajów grzania, po przewinięciu do ostatniej wartości pojawia się ponownie wartość pierwsza.

### 4.4 Wyświetlacz

Na wyświetlaczu widoczne są aktualne wartości ustawień.

Wartość, którą można zmienić na wyświetlaczu, jest wyróżniona kolorem.

#### Pasek stanu

Pasek stanu znajduje się na górze wyświetlacza.

Na pasku stanu wyświetlana jest godzina oraz ustawione funkcje zegara.

#### Linia stopnia zaawansowania

Linia znajduje się poniżej zaznaczonej wartości na wyświetlaczu.

Linia stopnia zaawansowania wskazuje poziom nagrzania urządzenia lub upływ czasu trwania. Linia wypełnia się od lewej do prawej strony.

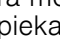
#### Odliczanie czasu

Odliczania czasu lub czas trwania dotychczasowego trybu pracy można zobaczyć na pasku stanu w prawym górnym rogu.

W przypadku ustawienia, a następnie skasowania czasu trwania funkcja odliczania czasu wskazuje czas działania uruchomionego urządzenia. Dzięki temu można sprawdzić, jak długo włączony jest dany tryb pracy.

#### Wskaźnik temperatury

Wskaźnik kontroli nagrzewania oraz wskaźnik zalegania ciepła wskazują temperaturę w komorze piekarnika.

Inercja termiczna powoduje, że wskazywana temperatura może nieco odbiegać od rzeczywistej temperatury w piekarniku. Za pomocą przycisku  można sprawdzić aktualną temperaturę.

#### ■ Wskaźnik kontroli nagrzewania

Po włączeniu trybu pracy wskaźnik kontroli nagrzewania wskazuje wzrost temperatury w komorze piekarnika. W przypadku podgrzewania piekarnika optymalnym momentem na wsunięcie potrawy jest moment, w którym wszystkie słupki są wypełnione. Wskaźnik kontroli nagrzewania nie pojawia się w przypadku stopni wprowadzonych ustawień, np. stopni mocy grilla.

#### ■ Wskaźnik zalegania ciepła

Po wyłączeniu urządzenia na wyświetlaczu widoczne jest ciepło resztkowe w komorze piekarnika. Wskaźnik zalegania ciepła gaśnie przy temp. ok. 60°C.

### 4.5 Komora piekarnika

Funkcje komory piekarnika ułatwiają obsługę urządzenia.

#### Prowadnice

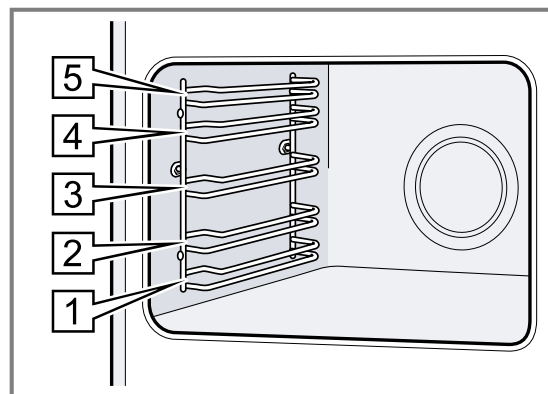
Prowadnice w komorze piekarnika umożliwiają wsunięcie elementów wyposażenia na różne wysokości.

→ "Akcesoria", Strona 9

Urządzenie oferuje 5 wysokości wsunięcia. Wysokość wsunięcia liczona jest od dołu do góry.

Prowadnice można zdjąć, np. do czyszczenia.

→ "Prowadnice", Strona 24



#### Oświetlenie

Jedna lub więcej lamp piekarnika oświetla komorę piekarnika.

Po otwarciu drzwi urządzenia włącza się oświetlenie komory piekarnika. Jeżeli drzwi urządzenia pozostaną otwarte przez ponad 15 minut, oświetlenie ponownie wyłączy się.

W przypadku większości trybów pracy oświetlenie włącza się w momencie uruchomienia danego trybu. Po zakończeniu trybu pracy oświetlenie wyłączy się.

## Wentylator

Wentylator włącza się i wyłącza w zależności od temperatury urządzenia. Gorące powietrze uchodzi przez drzwi.

### UWAGA!

Nie zakrywać szczelin wentylacyjnych nad drzwiami urządzenia. Urządzenie ulegnie przegrzaniu.

- ▶ Szczelina wentylacyjna musi być odstonięta.

Aby po zakończeniu pieczenia urządzenie szybciej ostygło, wentylator pozostaje jeszcze przez pewien czas włączony.

## Drzwi urządzenia

W przypadku otwarcia drzwi urządzenia w trakcie trybu pracy, praca zostaje zatrzymana. Po zamknięciu drzwi urządzenie kontynuuje pracę automatycznie.

## 5 Tryby pracy

Poniżej można zapoznać się z przeglądem trybów pracy i głównych funkcji urządzenia.

Nacisnąć menu, aby otworzyć menu.

Tryb pracy	Zastosowanie
Rodzaje grzania	Do optymalnego przyrządzania różnego rodzaju potraw opracowano wiele odpowiednio dostosowanych rodzajów grzania. → "Rodzaje grzania", Strona 8

Tryb pracy	Zastosowanie
Potrawy	Używać zaprogramowanych ustawień umożliwiających przyrządzanie różnych potraw. → "Potrawy", Strona 14
Samoczyszczenie	Samoczyszczenie jest funkcją samoczynnego oczyszczania piekarnika. → "Samoczyszczenie", Strona 19
Ustawienia podstawowe	Dopasowanie ustawień podstawowych. Ustawienia podstawowe → Strona 16




### 5.1 Rodzaje grzania

W celu ułatwienia dopasowania odpowiedniego rodzaju grzania dla wybranej potrawy, wyjaśniamy różnice między nimi oraz zakresy zastosowania.











Symbole przypisane do poszczególnych rodzajów grzania ułatwiają ich rozpoznanie.

Po dokonaniu wyboru rodzaju grzania urządzenie proponuje odpowiednią temperaturę lub stopień mocy grzania. Wartości te można zaakceptować lub zmienić w podanym zakresie.

W przypadku ustawienia temperatury powyżej 275°C i stopnia mocy grilla 3 urządzenie obniża temperaturę po upływie ok. 40 minut do ok. 275°C lub do stopnia mocy grilla 1.

Symbol	Rodzaj grzania	Zakres temperatury	Zastosowanie i sposób działania Możliwe funkcje dodatkowe
	4D gorące powietrze	30 - 275 °C	Pieczenie ciast i mięs na jednym lub kilku poziomach. Wentylator równomiernie rozprowadza w całej komorze piekarnika ciepło wytwarzane przez znajdującą się na tylnej ścianie grzałkę pierścieniową.
	Grzanie górne/dolne	30 - 300 °C	Tradycyjne pieczenie na jednym poziomie. Rodzaj grzania polecany szczególnie do pieczenia ciast z wilgotną warstwą wierzchnią. Równomierne grzanie z góry i dołu.
	Gorące powietrze eco	30 - 275 °C	Delikatne gotowanie wybranych potraw na jednym poziomie bez uprzedniego podgrzewania urządzenia. Wentylator równomiernie rozprowadza w całej komorze gotowania ciepło wytwarzane przez znajdującą się na tylnej ścianie grzałkę pierścieniową. Potrawa jest przygotowywana z okresowym wykorzystaniem ciepła resztkowego. Ten rodzaj grzania jest najbardziej efektywny przy temperaturze w przedziale 125-275°C. Podczas pieczenia drzwi urządzenia powinny być zamknięte. Ten rodzaj grzania stosowany jest do ustalenia zużycia energii w trybie z termoobiegiem oraz do określenia klasy efektywności energetycznej.



Symbol	Rodzaj grzania	Zakres temperatury	Zastosowanie i sposób działania Możliwe funkcje dodatkowe
	Grzanie górne/dolne eco	30 - 300 °C	Delikatnie gotowanie wybranych potraw. Grzanie z góry i z dołu. Ten rodzaj grzania jest najbardziej efektywny przy temperaturze w przedziale 150-250°C. Ten rodzaj grzania stosowany jest do określenia zużycia energii w trybie konwencjonalnym.
	Grill z cyrkulacją powietrza	30 - 300 °C	Smażenie drobiu, całych ryb lub większych kawałków mięsa. Grzałka grilla i wentylator na przemian włączają się i wyłączają. Wentylator powoduje wirowanie gorącego powietrza wokół potrawy.
	Grill, o dużej powierzchni	Stopnie mocy grilla: 1 = słaby 2 = średni 3 = silny	Grillowanie płaskich kawałków, np. steków, kielbasek i tostów. Zapiekanie potraw. Nagrzewa się cała powierzchnia pod grzałką grilla.
	Grill o małej powierzchni	Stopnie mocy grilla: 1 = słaby 2 = średni 3 = silny	Grillowanie małych ilości potraw, np. steków, kielbasek i tostów. Zapiekanie małych ilości potraw. Nagrzewa się środkowa część powierzchni pod grzałką grilla.
	Pizza	30 - 275 °C	Przyrządzanie pizzy lub potraw, które wymagają dużej ilości ciepła od spodu. Nagrzewa się dolny element grzejny i grzałka pierścieniowa na tylnej ścianie.
	Powolne gotowanie	70 - 120 °C	Powolne gotowanie pieczonych, delikatnych kawałków mięsa w naczyniach bez przykrycia. Równomierne grzanie z góry i dołu przy niskiej temperaturze.
	Grzanie dolne	30 - 250 °C	Dopiekanie potraw lub gotowanie w kąpielu wodnej. Grzanie z dołu.
	Podtrzymywanie ciepła	60 - 100 °C	Podtrzymywanie ciepła potraw.
	Podgrzewanie naczyń	30 - 70 °C	Podgrzewanie naczyń.
	Funkcja CoolStart	30 - 275 °C	Do szybkiego przygotowania produktów mrożonych na wysokości 3. Temperatura ustawiana jest zgodnie z zaleceniami producenta. Stosować maksymalną wartość temperatury podanej na opakowaniu. Czas gotowania/pieczenia ustawić zgodnie z zaleceniami lub krótszy. Nie podgrzewać piekarnika.

## 6 Akcesoria

Używać oryginalnych elementów wyposażenia. Są one dokładnie dostosowane do urządzenia.

**Uwaga:** Pod wpływem wysokiej temperatury akcesoria mogą ulec deformacji. Deformacja nie ma wpływu na działanie urządzenia. Po ostygnięciu akcesoriów deformacja znika.

W zależności od typu urządzenia, dostarczone akcesoria mogą być różne.

Akcesoria	Zastosowanie
Ruszt	<ul style="list-style-type: none"> <li>■ Formy do ciast</li> <li>■ Formy do zapiekanek</li> <li>■ Naczynia</li> <li>■ Mięso, np. pieczeń lub grillowane kawałki mięsa</li> <li>■ Potrawy mrożone</li> </ul>
Brytfanka uniwersalna	<ul style="list-style-type: none"> <li>■ Soczyste ciasta</li> <li>■ Wypieki</li> <li>■ Chleb</li> <li>■ Duże pieczenie</li> <li>■ Potrawy mrożone</li> <li>■ Zbieranie skapujących płynów, np. tłuszczu podczas grillowania na ruszcie.</li> </ul>
Blacha do pieczenia	<ul style="list-style-type: none"> <li>■ Ciasta z blachy</li> <li>■ Wypieki drobne</li> </ul>

### 6.1 Funkcja blokady

Funkcja blokady zapobiega przechyleniu się wyposażenia podczas wyciągania.

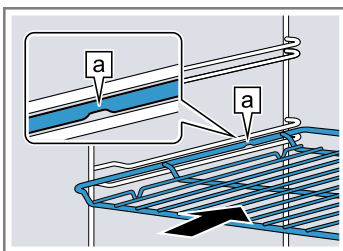
Blachy i ruszty można wyciągnąć do około połowy, aż zostaną zablokowane. Zabezpieczenie przed przechyleniem działa wyłącznie, gdy wyposażenie jest prawidłowo wsunięte do komory piekarnika.

### 6.2 Wsuwanie wyposażenia do komory piekarnika

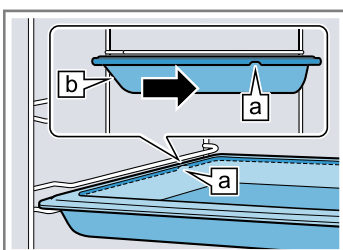
Zawsze prawidłowo wsuwać wyposażenie do komory piekarnika. Tylko wówczas możliwe jest wysunięcie wyposażenia do około połowy bez ryzyka przechylenia.

1. Obrócić wyposażenie w taki sposób, aby nacięcie [a] znajdowało się z tyłu i było skierowane w dół.
2. Wyposażenie wsuwać między oba drążki prowadzące na danej wysokości.

ruszt      Wsunąć ruszt z otwartą stroną skierowaną w stronę drzwiczek piekarnika i wygięciem ~ skierowanym w dół.



Blacha np. brytfanka uniwersalna lub blacha do pieczenia      Wsunąć blachę ukośnym ścięciem [b] skierowanym w stronę drzwi urządzenia.



3. Wyposażenie wsunąć całkowicie w taki sposób, aby nie dotykało drzwi urządzenia.

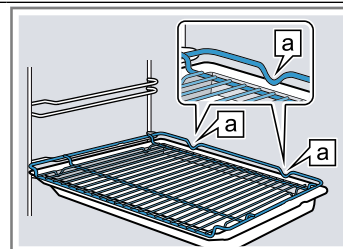
**Uwaga:** Wyjąć z komory piekarnika wyposażenie, które nie jest używane podczas pracy piekarnika.

### Kombinacja wyposażenia

W celu zebrania skapującego płynu można połączyć ruszt z brytfanką uniwersalną.

1. Ruszt umieścić na brytfance uniwersalnej w taki sposób, aby oba elementy dystansowe [a] znajdowały się na tylnej krawędzi brytfanki uniwersalnej.
2. Brytfankę uniwersalną wsunąć między oba drążki prowadzące na danej wysokości. Ruszt znajduje się nad górnym drążkiem prowadzącym.

Ruszt na brytfance uniwersalnej



### 6.3 Pozostałe elementy wyposażenia

Pozostałe elementy wyposażenia można nabyć w serwisie, w sklepie specjalistycznym lub przez Internet. Obszerną ofertę wyposażenia do zakupionego urządzenia można znaleźć w Internecie lub naszych prospektach:

[www.siemens-home.bsh-group.com](http://www.siemens-home.bsh-group.com)

Wyposażenie jest dostosowane do danego urządzenia. Podczas dokonywania zakupu należy zawsze podawać dokładne oznaczenie (nr E) urządzenia.

Informacje na temat dostępnych elementów wyposażenia urządzenia można uzyskać w sklepie internetowym lub w serwisie.

## 7 Przed pierwszym użyciem

Dokonać ustawień wymaganych przed pierwszym uruchomieniem. Wyczyścić urządzenie i akcesoria.

### 7.1 Pierwsze uruchomienie urządzenia

Po podłączeniu do sieci elektrycznej lub po dłuższej przerwie w zasilaniu należy wprowadzić ustawienia wymagane przed pierwszym uruchomieniem urządzenia. Może minąć kilka sekund zanim ustawienia pojawią się na wyświetlaczu.

#### Ustawianie języka

1. Za pomocą przełącznika obrotowego ustawić żądany język.
  2. Nacisnąć > .
- ✓ Pojawi się następne ustawienie.

#### Ustawianie godziny

1. Za pomocą przełącznika obrotowego nastawić aktualną godzinę.
  2. Nacisnąć > .
- ✓ Pojawi się następne ustawienie.


#### Ustawianie daty

1. Za pomocą przełącznika obrotowego ustawić aktualny dzień.
  2. Nacisnąć > .
  3. Za pomocą przełącznika obrotowego ustawić aktualny miesiąc.
  4. Nacisnąć > .
  5. Za pomocą przełącznika obrotowego ustawić aktualny rok.
  6. Nacisnąć > .
- ✓ Na wyświetlaczu pojawi się informacja o zakończeniu procesu pierwszego uruchomienia urządzenia.

### 7.2 Czyszczenie urządzenia przed pierwszym użyciem

Przed pierwszym użyciem urządzenia do przygotowania potraw, wyczyścić komorę piekarnika wraz z wyposażeniem.

1. Wyjąć z komory piekarnika instrukcję obsługi urządzenia i elementy wyposażenia. Usunąć resztki opakowania, np. kuleczki styropianu i taśmę klejącą z wnętrza i obudowy urządzenia.
2. Przetrzeć gładkie powierzchnie w komorze piekarnika miękką, wilgotną ściereczką.
3. Włączyć urządzenie przyciskiem on/off.
4. Wprowadzić następujące ustawienia:

Rodzaj grzania	4D gorące powietrze 
Temperatura	maksymalnie
Czas trwania	1 godzina

→ "Podstawowy sposób obsługi", Strona 11

5. Włączyć tryb pracy za pomocą start/stop.
  - Podczas nagrzewania urządzenia wietrzyć kuchnię.
6. Po upływie czasu trwania wyłączyć urządzenie za pomocą on/off.
7. Po ostygnięciu urządzenia oczyścić gładkie powierzchnie komory piekarnika wodą z detergentem i ściereczką.
8. Dokładnie wyczyścić wyposażenie wodą z płynem do mycia naczyń i ściereczką lub miękką szczoteczką.

## 8 Podstawowy sposób obsługi

### 8.1 Włączanie urządzenia

- ▶ Włączyć urządzenie przyciskiem on/off.
  - Przycisk on/off jest podświetlony na niebiesko.
- ✓ Na wyświetlaczu pojawia się logo firmy Siemens. Następnie pojawia się rodzaj grzania i temperatura.

### 8.2 Wyłączanie urządzenia

Jeżeli urządzenie nie jest używane, należy je wyłączyć. Jeżeli urządzenie nie będzie przez dłuższy czas obsługiwane, wyłączy się automatycznie.

- ▶ Wyłączyć urządzenie za pomocą on/off.
  - Podświetlenie nad przyciskiem on/off gaśnie.
- ✓ Urządzenie wyłącza się. Bieżące funkcje zostają anulowane.
- ✓ Na wyświetlaczu pojawia się godzina i wskaźnik ciepła resztkowego.

### 8.3 Włączanie trybu pracy

Każdy tryb należy włączyć.

- ▶ Włączyć tryb pracy za pomocą start/stop.
- ✓ Na wyświetlaczu pojawiają się ustawienia, odliczany czas i linia nagrzewania.

### 8.4 Zatrzymanie lub anulowanie trybu pracy

Pracę urządzenia można wstrzymać i ponownie uruchomić. Jeśli tryb pracy zostanie całkowicie wyłączony, ustawienia są resetowane.

1. Aby na krótko przerwać tryb pracy:
    - Nacisnąć krótko start/stop.
    - Aby kontynuować tryb pracy, nacisnąć start/stop.
  2. Aby anulować tryb pracy, nacisnąć on/off.
- ✓ Praca urządzenia zostanie przerwana, a wszystkie ustawienia zresetowane.

### 8.5 Wprowadzanie ustawień trybu pracy

**Wymaganie:** Urządzenie musi być włączone.

1. Nacisnąć menu.

## pl Szybkie nagrzewanie

Otworzy się menu trybów pracy.

2. Nacisnąć żądany tryb pracy.  
W zależności od trybu pracy dostępne są różne możliwości wyboru.
3. Za pomocą przełącznika obrotowego można zmienić wybrane ustawienie.  
W zależności od dokonanego wyboru zmienić pozostałe ustawienia.
4. Włączyć za pomocą start/stop.

### 8.6 Ustawianie rodzaju grzania i temperatury

Po włączeniu urządzenia automatycznie ustawiany jest tryb pracy Rodzaje grzania.

1. Ustawić żądany rodzaj grzania za pomocą przełącznika obrotowego.
2. Nacisnąć temperaturę.
3. Za pomocą przełącznika obrotowego ustawić temperaturę.
4. Włączyć tryb pracy za pomocą start/stop.
  - ✓ Urządzenie zaczyna się nagrzewać.
  - ✓ Na wyświetlaczu widoczny jest ustawiony rodzaj grzania, temperatura i czas trwania/czas pracy urządzenia.
5. Gdy potrawa jest gotowa, wyłączyć urządzenie za pomocą on/off.

**Wskazówka:** Najbardziej odpowiedni rodzaj grzania dla danej potrawy można znaleźć w opisie rodzajów grzania.

**Uwaga:** Na urządzeniu można ustawić czas trwania oraz czas zakończenia dla danego trybu.  
→ "Funkcje zegara", Strona 13

### Zmiana rodzaju grzania

Zmiana rodzaju grzania spowoduje również zresetowanie innych ustawień.

1. Zatrzymać tryb pracy za pomocą start/stop.
2. Nacisnąć rodzaj grzania.
3. Ustawić żądany rodzaj grzania za pomocą przełącznika obrotowego.
  - ✓ Na wyświetlaczu pojawia się proponowana temperatura.



### Zmiana temperatury

Po rozpoczęciu pracy można bezpośrednio zmienić ustawioną temperaturę.

- ▶ Za pomocą przełącznika obrotowego zmienić temperaturę.
- ✓ Zmiana temperatury zostaje od razu zapisana.

### 8.7 Wyświetlanie informacji

W większości przypadków można wyświetlić informacje na temat aktualnie wykonywanej funkcji. Niektóre wskazówki wyświetlane są automatycznie, np. informacje o konieczności potwierdzenia lub ostrzeżenia.



- ▶ Nacisnąć  .
- ✓ Jeśli są dostępne, informacje będą wyświetlane przez kilka sekund.

---

## 9 Szybkie nagrzewanie

Aby zaoszczędzić czas, możliwe jest skrócenie czasu nagrzewania w przypadku ustawienia temperatury powyżej 100°C.

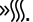
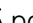

Stosowanie szybkiego nagrzewania jest możliwe w przypadku następujących rodzajów grzania:

- 4D gorące powietrze 
- Grzanie górne/dolne 

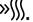
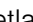
### 9.1 Ustawianie szybkiego nagrzewania

W celu uzyskania równomiernego rezultatu gotowania/pieczenia umieścić potrawę w komorze piekarnika dopiero, gdy zakończone zostanie szybkie nagrzewanie.

**Uwaga:** Ustawienia czasu trwania wprowadzić dopiero po zakończeniu szybkiego nagrzewania.

1. Ustawić odpowiedni rodzaj grzania oraz temperaturę od 100°C.
2. Nacisnąć 
  - ✓ Symbol  pojawi się na wyświetlaczu po lewej stronie wartości temperatury.
  - ✓ Linia stopnia zaawansowania zaczyna się wypełniać.
3. Po zakończeniu szybkiego nagrzewania rozlega się sygnał. Na wyświetlaczu gaśnie symbol .
4. Włożyć potrawę do komory piekarnika.

### Przerwanie szybkiego nagrzewania


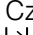
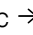
- ▶ Nacisnąć .
- ✓ Na wyświetlaczu gaśnie symbol .

## 10 Funkcje zegara

Urządzenie posiada zaprogramowane funkcje zegara, które umożliwiają sterowanie pracą urządzenia.


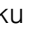
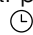

### 10.1 Przegląd funkcji zegara

Dla danego trybu można ustawić czas trwania oraz czas zakończenia. Minutnik działa niezależnie od trybu pracy.

Funkcja zegara	Zastosowanie
Minutnik 	Ustawienia minutnika można wprowadzać niezależnie od trybu pracy. Minutnik nie ma wpływu na działanie urządzenia.
Czas trwania 	W przypadku ustawienia czasu trwania urządzenie automatycznie przestaje grzać po upływie tego czasu.
Koniec 	Oprócz czasu trwania można ustawić godzinę, o której zakończy się tryb pracy. Urządzenie uruchamia się automatycznie w odpowiednim momencie, dzięki czemu tryb pracy zostaje zakończony o żądanej godzinie.

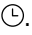
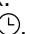
### 10.2 Ustawianie minutnika

Minutnik działa niezależnie od trybu pracy. Alarm można ustawić na 24 godziny zarówno przy włączonym, jak i wyłączonym urządzeniu. Minutnik posiada własny sygnał, dzięki temu można rozpoznać, czy sygnał różni się od minutnika, czy oznacza zakończenie nastawionego czasu trwania.

- Nacisnąć .
  - ✓ Otwiera się pole minutnika.
- Za pomocą przełącznika obrotowego nastawić minutnik.
  - ✓ Po kilku sekundach minutnik włączy się automatycznie.
  - ✓ Z lewej strony na pasku stanu wyświetlany jest symbol  oraz upływ czasu.
  - ✓ Minutnik odlicza nastawiony czas.
  - ✓ Po upływie czasu odliczanego przez minutnik rozlega się sygnał, a na wyświetlaczu pojawia się na krótko odpowiedni komunikat.
- Po upływie czasu odliczanego przez minutnik:
  - Aby wyłączyć sygnał przed upływem ustawionego czasu, nacisnąć .
  - Aby ponownie nastawić czas odliczany przez minutnik nacisnąć  i ustawić czas za pomocą przełącznika obrotowego.



#### Zmiana ustawień minutnika

Ustawiony czas minutnika można w każdej chwili zmienić.

- Nacisnąć .
- Za pomocą przełącznika obrotowego zmienić czas odliczany przez minutnik.
- Potwierdzić za pomocą .

#### Anulowanie ustawień minutnika


Ustawiony czas minutnika można w każdej chwili anulować.

- Nacisnąć .
- Za pomocą przełącznika obrotowego przestawić czas odliczany przez minutnik na zero.
- Potwierdzić za pomocą .

### 10.3 Ustawianie czasu

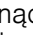

Czas trwania trybu pracy można ustawić w przedziale do 23 godzin i 59 minut.

**Wymaganie:** Wprowadzone zostały ustawienia rodzaju grzania i temperatury lub stopnia mocy grzania.

- Nacisnąć .
  - ✓ Otwiera się menu funkcji zegara.
- Za pomocą przełącznika obrotowego ustawić czas trwania.


Kierunek obrotu	Proponowana wartość
W lewo	10 minut
W prawo	30 minut

Poniżej jednej godziny czas trwania można ustawiać w odstępach co jedną minutę, następnie w odstępach co 5 minut. Czas zakończenia zostanie obliczony automatycznie.

- Włączyć tryb pracy za pomocą start/stop.
  - ✓ Urządzenie zaczyna się nagrzewać i odliczany jest czas trwania.
  - ✓ Po upływie czasu trwania rozlega się sygnał. Na pasku stanu pojawia się "Zakończono".
- Po upływie czasu trwania:
  - Nacisnąć , aby wyłączyć sygnał przed upływem ustawionego czasu.
  - Aby ponownie nastawić czas trwania, nacisnąć  i ustawić czas trwania za pomocą przełącznika obrotowego.
  - Aby kontynuować pracę bez określenia czasu trwania, nacisnąć start/stop.
  - Gdy potrawa jest gotowa, wyłączyć urządzenie za pomocą on/off.


#### Zmiana ustawionego czasu trwania

W każdej chwili można zmienić ustawiony czas trwania.

- Nacisnąć .
- Za pomocą przełącznika obrotowego zmienić czas trwania.
- Następnie dwukrotnie nacisnąć start/stop.

#### Anulowanie ustawień czasu trwania

W każdej chwili można anulować ustawiony czas trwania.

- Nacisnąć .
- Za pomocą przełącznika obrotowego przestawić czas trwania na zero.
- Aby kontynuować pracę bez określenia czasu trwania, nacisnąć start/stop. Wyświetlacz wskazuje ustawiony rodzaj grzania i temperaturę.

## 10.4 Ustawianie czasu zakończenia

Godzinę, o której zakończy się czas trwania, można przesunąć o maksymalnie 23 godziny i 59 minut.

### Uwagi

- W celu uzyskania zadowalającego rezultatu gotowania/pieczenia nie należy przesunąć czasu zakończenia, jeżeli tryb pracy został już uruchomiony.
- Aby potrawy nie uległy zepsuciu, nie należy zostawiać ich w komorze piekarnika przez zbyt długi czas.

### Wymagania

- Wprowadzone zostały ustawienia rodzaju grzania i temperatury lub stopnia mocy grzania.
  - Wprowadzone zostały ustawienia czasu trwania.
1. Nacisnąć  $\ominus$ .
  2. Nacisnąć  $\rightarrow$ .
  3. Za pomocą przełącznika obrotowego przesunąć czas zakończenia.
  4. Włączyć tryb pracy za pomocą start/stop.
    - ✓ Na pasku stanu pojawia się informacja, o której włączy się tryb pracy. Urządzenie jest przestawione na tryb czuwania.
    - ✓ Po osiągnięciu czasu rozpoczęcia urządzenie zaczyna się nagrzewać, a na pasku stanu odliczany jest czas trwania.
    - ✓ Po upływie czasu trwania rozlega się sygnał. Na pasku stanu pojawia się odpowiedni komunikat.
  5. Po upływie czasu trwania:

- Aby wyłączyć sygnał przed upływem ustawionego czasu, nacisnąć  $\ominus$ .
- Aby ponownie nastawić czas trwania, nacisnąć  $\ominus$  i ustawić czas trwania za pomocą przełącznika obrotowego.
- Aby kontynuować pracę bez określenia czasu trwania, nacisnąć start/stop.
- Gdy potrawa jest gotowa, wyłączyć urządzenie za pomocą on/off.

### Anulowanie czasu zakończenia

Ustawiony czas zakończenia można zmienić wyłącznie, gdy piekarnik jest przestawiony na tryb czuwania.

1. Nacisnąć  $\ominus$ .
  - ✓ Otwiera się menu funkcji zegara.
2. Nacisnąć  $\rightarrow$ .
3. Za pomocą przełącznika obrotowego całkowicie zresetować czas zakończenia.
  - ✓ Urządzenie zaczyna się nagrzewać i odliczany jest czas trwania.

### Zmiana czasu zakończenia

Ustawiony czas zakończenia można zmienić wyłącznie, gdy piekarnik jest przestawiony na tryb czuwania.

1. Nacisnąć  $\ominus$ .
  - ✓ Otwiera się menu funkcji zegara.
2. Nacisnąć " $\rightarrow$  Koniec".
3. Za pomocą przełącznika obrotowego zmienić czas zakończenia.
4. Kontynuować tryb pracy za pomocą start/stop.

# 11 Potrawy

Tryb pracy "Potrawy" wspomaga przygotowanie różnych potraw i automatycznie wybiera optymalne ustawienia.

## 11.1 Naczynia

Rezultat gotowania zależy od właściwości oraz wielkości naczynia.

Używać naczyń odpornych na działanie wysokiej temperatury do 300°C. Najbardziej nadają się naczynia ze szkła lub ceramiki szklanej. Pieczenie powinny przykrywać ok. 2/3 naczynia.

Nieodpowiednie są naczynia wykonane z następujących materiałów:

- jasne, błyszczące aluminium
- nieszkliwiona glina
- tworzywa sztuczne lub uchwyty z tworzywa sztucznego

## 11.2 Ustawienia potraw

W celu optymalnego przyrządzenia potraw urządzenie wykorzystuje różne ustawienia.

**Uwaga:** Rezultat gotowania zależy od jakości i właściwości produktów spożywczych. Używać świeżych produktów spożywczych, najlepiej schłodzonych w lodówce. Używać mrożonych potraw bezpośrednio po ich wyjściu z zamrażarki.

### Porady i wskazówki dotyczące ustawień

Po ustawieniu potrawy na wyświetlaczu pojawiają się informacje dotyczące tej potrawy, np.:

- Odpowiednia wysokość wsunięcia
  - Odpowiednie wyposażenie lub naczynia
  - Ilość dodanej wody
  - Moment, w którym potrawę należy obrócić lub zamieszać
- Po osiągnięciu wskazanego momentu rozlega się sygnał.

W celu wyświetlenia informacji nacisnąć "Rada" lub  $\square \leftrightarrow$ . Niektóre informacje pojawiają się automatycznie.

### Programy

W programach ustawiony jest optymalny rodzaj grzania, temperatura oraz czas trwania.

W celu uzyskania optymalnego rezultatu gotowania należy dodatkowo ustawić wagę. O ile nie podano inaczej, należy ustalić całkowitą wagę potrawy. Wagę można ustawiać tylko w przewidzianym zakresie.

### Zalecane ustawienia

W przypadku zalecanych ustawień optymalny rodzaj grzania jest ustawiony na stałe. Na wyświetlaczu widoczny jest rodzaj grzania.

Ustawioną temperaturę i czas trwania można dopasować.



### 11.3 Przegląd potraw

Po wywołaniu trybu pracy można sprawdzić na urządzeniu dostępność poszczególnych potraw. Potrawy są posortowane według kategorii i rodzaju potrawy.

Kategoria	Rodzaj potrawy
Ciasto	Ciasto w formach Ciasto na blasze Wypieki drobne Ciasteczka
Chleb, bułki	Chleb Bułki
Pizza, ciasta pikantne	Pizza Ciasta pikantne, quiche
Zapiekanki, suflety	Zapiekanka pikantna, świeża, z gotowanych składników Lasagne, świeża Zapiekanka ziemniaczana z surowych składników, płaska Zapiekanka, na słodko, świeża Suflet w foremkach
Produkty mrożone	Pizza Bułki Zapiekanki Produkty ziemniaczane Drób, ryby
Drób	Kurczak Kaczka, gęś Indyk
Mięso	Wieprzowina Wołowina Cielęcina Jagnięcina Dziczyzna Potrawy mięsne
Ryby	Ryby
Warzywa	Potrawa jednogarnkowa z warzywami Zapiekanki warzyw Pieczone ziemniaki, w połówkach Ziemniaki pieczone, całe

### 11.4 Wprowadzanie ustawień potrawy

**Uwaga:** Po uruchomieniu nie można zmienić ani przebiegu procesu przyrządzania potrawy oraz wprowadzonych ustawień.

**Wymaganie:** Przed uruchomieniem trybu pracy komora piekarnika musi ostygnąć.

1. Nacisnąć menu .
  2. W menu trybów pracy wybrać "Potrawy".
- ✓ Pojawia się pierwsza proponowana potrawa.

3. Za pomocą przełącznika obrotowego wybrać żądaną kategorię.
4. Nacisnąć "Dalej".
5. Za pomocą przełącznika obrotowego wybrać żądaną potrawę.
6. Nacisnąć "Dalej".
7. Za pomocą przełącznika obrotowego wybrać żądaną potrawę.
8. Nacisnąć "Dalej".
9. W razie potrzeby dopasować ustawienia.
  - W przypadku niektórych potraw można dopasować temperaturę, czas trwania lub czas zakończenia, naciskając "dopasować".
  - W przypadku niektórych potraw można ustawić wagę bezpośrednio za pomocą przełącznika obrotowego.
10. W celu uzyskania informacji na temat wyposażenia i wysokości wsunięcia nacisnąć "Rada".
11. Włączyć tryb pracy za pomocą start/stop.
  - ✓ Urządzenie zaczyna się nagrzewać i odliczany jest czas trwania. Linia nagrzewania nie pojawia się.
  - ✓ Gdy potrawa jest gotowa, rozlega się sygnał. Urządzenie przestaje się nagrzewać.
12. Po upływie czasu trwania:
  - Nacisnąć start/stop, aby wyłączyć sygnał przed upływem ustawionego czasu.
  - Niektóre potrawy można w razie potrzeby dogotować.
    - "Dogotowywanie", Strona 15
  - Gdy potrawa jest gotowa, wyłączyć urządzenie za pomocą on/off.

### Dogotowywanie

W przypadku niektórych potraw urządzenie oferuje możliwość dogotowywania po upływie ustawionego czasu trwania. Dogotowywanie można powtarzać dowolnie często.


1. Jeśli potrawa nie będzie dogotowywana, nacisnąć "Wyłączenie" i wyłączyć urządzenie za pomocą .
2. W celu dogotowania potrawy nacisnąć "Dogotowywanie".
  - ✓ Na wyświetlaczu pojawia się czas trwania.
3. W razie potrzeby zmienić czas trwania za pomocą przełącznika obrotowego.
4. Włączyć tryb pracy za pomocą start/stop.
  - ✓ Urządzenie zaczyna się nagrzewać i odliczany jest czas trwania.
  - ✓ Po upływie czasu trwania rozlega się sygnał. Urządzenie przestaje się nagrzewać. Ponownie pojawia się wskazówka dotycząca dogotowywania.
5. Po upływie czasu trwania:
  - Nacisnąć start/stop, aby wyłączyć sygnał przed upływem ustawionego czasu.
  - W celu ponownego dogotowania potrawy nacisnąć "Dogotowywanie".
  - Gdy potrawa jest gotowa, nacisnąć "Wyłączenie" i wyłączyć urządzenie za pomocą on/off.

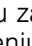
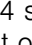
## 12 Zabezpieczenie przed dziećmi

Zabezpieczyć urządzenie, aby uniemożliwić przypadkowe włączenie urządzenia przez dzieci lub zmianę ustawień.

### 12.1 Aktywacja i dezaktywacja zabezpieczenia przed dziećmi

Zabezpieczenie przed dziećmi można aktywować i dezaktywować zarówno przy włączonym, jak i przy wyłączonym urządzeniu.

1. Aby aktywować zabezpieczenie przed dziećmi, nacisnąć  i przytrzymać przez ok. 4 sekundy.

- ✓ Na wyświetlaczu pojawi się komunikat o konieczności potwierdzenia.
  - ✓ Symbol  pojawia się na pasku stanu zarówno przy włączonym, jak i wyłączonym urządzeniu.
2. Aby dezaktywować zabezpieczenie przed dziećmi nacisnąć  i przytrzymać przez ok. 4 sekundy.
- ✓ Na wyświetlaczu pojawi się komunikat o konieczności potwierdzenia.

## 13 Ustawienie szabasowe

Ustawienie szabasowe umożliwia ustawienie czasu trwania do 74 godzin. Temperatura potraw może być utrzymywana na poziomie od 85°C do 140°C, bez konieczności włączania lub wyłączania urządzenia.

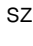
### 13.1 Włączenie ustawienia szabasowego

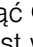
#### Uwagi

- W przypadku otwarcia drzwi urządzenia w trakcie trybu pracy, urządzenie przestaje się nagrzewać. Po zamknięciu drzwi urządzenia, proces nagrzewania jest kontynuowany.
- Po uruchomieniu nie można zmienić ani przerwać ustawienia szabasowego.

**Wymaganie:** Ustawienie szabasowe jest aktywowane w ustawieniach podstawowych.

→ "Ustawienia podstawowe", Strona 16

1. Ustawić rodzaj grzania Ustawienie szabasowe  za pomocą przełącznika obrotowego.

2. Nacisnąć temperaturę.  
Temperatura jest wstępnie ustawiona na 85°C.
  3. Za pomocą przełącznika obrotowego ustawić żadaną temperaturę.
  4. Nacisnąć .
- Czas jest wstępnie ustawiony na 25 godzin.
5. Za pomocą przełącznika obrotowego ustawić czas trwania.  
Nie można przesunąć czasu zakończenia.
  6. Włączyć tryb pracy za pomocą start/stop.
- ✓ Urządzenie zaczyna się nagrzewać i odliczany jest czas trwania.
7. Po upływie czasu trwania emitowany jest sygnał. Na wyświetlaczu pojawia się informacja, że praca została zakończona. Urządzenie przestaje grzać i reaguje ponownie tak, jak zwykle poza ustawieniami szabasowymi.
    - Wyłączyć urządzenie za pomocą on/off.  
Po upływie ok. 10 do 20 minut, urządzenie wyłączy się automatycznie.

## 14 Ustawienia podstawowe

Użytkownik może dopasować urządzenie do swoich potrzeb.

### 14.1 Przegląd ustawień podstawowych

W tym miejscu można znaleźć przegląd ustawień podstawowych i fabrycznych. Ustawienia podstawowe są zależne od wyposażenia posiadanego urządzenia.

Ustawienie podstawowe	Wybór
Język	Patrz opcja wyboru na urządzeniu.
Godzina	Godzina w formacie 24 h.
Data - dzień	Ustawianie aktualnego dnia
Data - miesiąc	Ustawianie aktualnego miesiąca
Data - rok	Ustawianie aktualnego roku

<sup>1</sup> Ustawienie fabryczne (może być różne zależnie od typu urządzenia)

Ustawienie podstawowe	Wybór
Dźwięk sygnału	Krótki czas trwania Średni czas trwania <sup>1</sup> Długi czas trwania
Dźwięk przycisków	Wł. Wył. <sup>1</sup>
Jasność wyświetlacza	5 stopni
Wskazanie godziny	Wył. Cyfrowe + data <sup>1</sup> Analogowe
Oświetlenie	W trybie pracy wył. W trybie pracy wł. <sup>1</sup>
Zabezpieczenie przed dziećmi	Tylko blokada przycisków <sup>1</sup> Blokada drzwi + blokada przycisków

<sup>1</sup> Ustawienie fabryczne (może być różne zależnie od typu urządzenia)

Ustawienie podstawowe	Wybór
Nach Einschalten	Menu główne Rodzaje grzania <sup>1</sup> Potrawy
Przyciemnienie w nocy	Wył. <sup>1</sup> Wł.
Logo marki	Wyświetlać <sup>1</sup> Nie wyświetlać
Praca wentylatora po wyłączeniu	Zalecany <sup>1</sup> Minimalny
Teleskopowy system wysuwania blach	Doposażony <sup>1</sup> Niedoposażony
Ustawienie szabasowe	Wł. Wył. <sup>1</sup>
Ustawienie fabryczne	Przywróć

<sup>1</sup> Ustawienie fabryczne (może być różne zależnie od typu urządzenia)

## 15 Czyszczenie i pielęgnacja

Aby urządzenie długo zachowało sprawność, należy je starannie czyścić i pielęgnować.

### 15.1 Środek czyszczący

Aby uniknąć uszkodzenia różnych powierzchni urządzenia, należy unikać stosowania nieodpowiednich środków czyszczących.

#### **⚠ OSTRZEŻENIE – Ryzyko porażenia prądem!**

Wnikająca wilgoć może prowadzić do porażenia prądem.

- ▶ Nie używać do czyszczenia urządzenia myjek parowych ani ciśnieniowych.

#### **UWAGA!**

Nieodpowiednie środki czyszczące powodują uszkodzenia powierzchni urządzenia.

- ▶ Nie należy stosować żrących ani ściernych środków czyszczących.

### Odpowiednie środki czyszczące

Używać wyłącznie odpowiednich środków czyszczących, które są przeznaczone do czyszczenia różnych powierzchni urządzenia.

## 14.2 Zmiana ustawień podstawowych

1. Nacisnąć on/off.
2. Nacisnąć menu.
- ✓ Otworzy się menu trybów pracy.
3. Wybrać tryb pracy "Ustawienia".
- ✓ Pojawia się pierwsze ustawienie podstawowe.
4. Za pomocą > przechodzić do różnych ustawień.
5. Za pomocą przełącznika obrotowego zmienić ustawienie podstawowe.
6. Nacisnąć menu .
- ✓ Na wyświetlaczu widoczne są zmiany "Zapisz" lub "Odrzuć".
7. Nacisnąć żadaną zmianę.

**Uwaga:** Po awarii zasilania zmiany ustawień podstawowych pozostają zapisane.

### Anulowanie zmian ustawień podstawowych

1. Nacisnąć menu .
2. Nacisnąć "Odrzuć".
- ✓ Wszystkie zmiany zostaną odrzucone i nie będą zapisywane.

- ▶ Nie używać środków czyszczących o dużej zawartości alkoholu.
- ▶ Nie używać druciaków ani szorstkich gąbek.
- ▶ Nie używać specjalnych środków czyszczących do czyszczenia na ciepło.

Środek do czyszczenia piekarników w nagrzanej komorze piekarnika powoduje uszkodzenie emalii.

- ▶ Nigdy nie stosować środka do czyszczenia piekarników w nagrzanej komorze piekarnika.
- ▶ Przed następnym nagraniem usunąć wszelkie pozostałości z komory piekarnika i z drzwi urządzenia.

Nowe zmywaki zawierają pozostałości z procesu produkcji.

- ▶ Nowe zmywaki należy dokładnie wypłukać przed użyciem.

Postępować zgodnie z instrukcją czyszczenia urządzenia.

→ "Czyszczenie urządzenia", Strona 19

## Front urządzenia

Powierzchnia	Odpowiednie środki czyszczące	Wskazówki
Stal nierdzewna	<ul style="list-style-type: none"> <li>▪ Gorąca woda z detergentem</li> <li>▪ Specjalne środki do pielęgnacji stali nierdzewnej, przeznaczone do czyszczenia rozgrzanych powierzchni</li> </ul>	W celu uniknięcia korozji natychmiast usuwać z powierzchni ze stali nierdzewnej osady z kamienia, plamy tłuszczu, skrobi i białka. Rozprowadzić cienką warstwę środka do pielęgnacji stali nierdzewnej.
Tworzywa sztuczne lub powierzchnie lakierowane np. pulpit obsługi	<ul style="list-style-type: none"> <li>▪ Gorąca woda z detergentem</li> </ul>	Nie używać płynu do mycia szyb ani skrobaczek do szkła. Aby uniknąć plam, których nie można usunąć, należy natychmiast usuwać środek do odkamieniania, który przedostał się na daną powierzchnię.

## Drzwi urządzenia

Powierzchnia	Odpowiednie środki czyszczące	Wskazówki
Szyby w drzwiach	<ul style="list-style-type: none"> <li>▪ Gorąca woda z detergentem</li> </ul>	Nie używać skrobaczki do szkła ani druciaka ze stali nierdzewnej. <b>Wskazówka:</b> W celu dokładnego oczyszczenia zdemontować szyby w drzwiach. → "Drzwi urządzenia", Strona 21
Nakładka drzwi	<ul style="list-style-type: none"> <li>▪ Ze stali nierdzewnej: środki do czyszczenia stali nierdzewnej</li> <li>▪ Z tworzywa sztucznego: Gorąca woda z detergentem</li> </ul>	Nie używać płynu do mycia szyb ani skrobaczek do szkła. Nie używać środków do pielęgnacji stali nierdzewnej. <b>Wskazówka:</b> W celu dokładnego oczyszczenia zdjąć nakładkę drzwi. → "Drzwi urządzenia", Strona 21
Wewnętrzna rama drzwi wykonana ze stali nierdzewnej	Środki do czyszczenia stali nierdzewnej	Przebarwienia można usunąć za pomocą środków do czyszczenia stali nierdzewnej. Nie używać środków do pielęgnacji stali nierdzewnej.
Uchwyt drzwi	<ul style="list-style-type: none"> <li>▪ Gorąca woda z detergentem</li> </ul>	Aby uniknąć plam, których nie można usunąć, należy natychmiast usuwać środek do odkamieniania, który przedostał się na daną powierzchnię.
Uszczelka drzwi	<ul style="list-style-type: none"> <li>▪ Gorąca woda z detergentem</li> </ul>	Nie zdejmować ani nie szorować uszczelki.

## Komora piekarnika

Powierzchnia	Odpowiednie środki czyszczące	Wskazówki
Powierzchnie emaliowane	<ul style="list-style-type: none"> <li>▪ Gorąca woda z detergentem</li> <li>▪ Roztwór octu w wodzie</li> <li>▪ Środek do czyszczenia piekarników</li> </ul>	<p>W przypadku silnego zabrudzenia namoczyć i wyczyścić szczoteczką lub druciakiem ze stali nierdzewnej.</p> <p>W celu osuszenia komory piekarnika po czyszczeniu należy pozostawić otwarte drzwi urządzenia.</p> <p><b>Uwagi</b></p> <ul style="list-style-type: none"> <li>▪ Najlepszym rozwiązaniem jest stosowanie funkcji czyszczenia. → "Samoczyszczenie", Strona 19</li> <li>▪ Emalia jest wypalana w bardzo wysokich temperaturach, co powoduje niewielkie różnice w kolorze. Nie ma to żadnego wpływu na sprawność urządzenia.</li> <li>▪ Krawędzi cienkich blach nie można całkowicie pokryć emalią, dlatego mogą być szorstkie. Nie zmniejsza to skuteczności zabezpieczenia antykorozyjnego.</li> <li>▪ Pozostałości produktów spożywczych powodują powstawanie białego osadu na powierzchniach emaliowanych. Osad ten nie stanowi zagrożenia dla zdrowia. Nie ma to żadnego wpływu na sprawność urządzenia. Osad można usunąć za pomocą kwasu cytrynowego.</li> </ul>
Ostona żarówki piekarnika	<ul style="list-style-type: none"> <li>▪ Gorąca woda z detergentem</li> </ul>	W przypadku silnego zabrudzenia stosować środek do czyszczenia piekarników.
Prowadnice	<ul style="list-style-type: none"> <li>▪ Gorąca woda z detergentem</li> </ul>	<p>W przypadku silnego zabrudzenia namoczyć i wyczyścić szczoteczką lub druciakiem ze stali nierdzewnej.</p> <p><b>Uwaga:</b> W celu dokładnego oczyszczenia zdjąć prowadnice. → "Prowadnice", Strona 24</p>
Wyposażenie	<ul style="list-style-type: none"> <li>▪ Gorąca woda z detergentem</li> <li>▪ Środek do czyszczenia piekarników</li> </ul>	<p>W przypadku silnego zabrudzenia namoczyć i wyczyścić szczoteczką lub druciakiem ze stali nierdzewnej.</p> <p>Emaliowane akcesoria można myć w zmywarce.</p>

## 15.2 Czyszczenie urządzenia

Aby zapobiec uszkodzeniu urządzenia, należy je czyścić wyłącznie zgodnie z zaleceniami i przy użyciu odpowiednich środków czyszczących.

**⚠ OSTRZEŻENIE – Ryzyko oparzeń!**

Urządzenie i jego części, które można dotknąć, nagrzewają się.

- ▶ Zachować ostrożność, aby uniknąć dotknięcia gorących elementów.
- ▶ Nie pozwalać, aby dzieci poniżej 8 roku życia zbliżyły się do urządzenia.

**⚠ OSTRZEŻENIE – Ryzyko pożaru!**

Resztki jedzenia, tłuszcz i sos z pieczenia mogą się zapalić.

- ▶ Przed uruchomieniem należy usunąć większe zanieczyszczenia w komorze piekarnika z elementów grzewczych i wyposażenia.

**Wymaganie:** Przestrzegać wskazówek dotyczących środków czyszczących.

→ "Środek czyszczący", Strona 17

1. Urządzenie czyścić zmywakiem i gorącą wodą z detergentem.
  - W przypadku niektórych powierzchni można zastosować alternatywne środki czyszczące. → "Odpowiednie środki czyszczące", Strona 17
2. Wytrzeć do sucha miękką ściereczką.

## 16 Samoczyszczenie

Funkcja samoczyszczenia umożliwia uzyskanie efektu zbliżonego do samoczynnego oczyszczania komory piekarnika.

Czyścić komorę piekarnika przy użyciu "Samoczyszczenie" co 2 - 3 miesiące. W razie potrzeby z "Samoczyszczenie" można korzystać częściej. "Samoczyszczenie" zużywa ok. 2,5 - 4,7 kilowatogodzin.

## 16.1 Przygotowanie urządzenia do funkcji czyszczenia

W celu uzyskania dobrego rezultatu czyszczenia i uniknięcia szkód należy dokładnie przygotować urządzenie.

**⚠ OSTRZEŻENIE – Ryzyko pożaru!**

Przechowywane w komorze piekarnika łatwopalne przedmioty mogą się zapalić.

- ▶ Nigdy nie przechowywać łatwopalnych przedmiotów w komorze piekarnika.

- ▶ Gdy w urządzeniu pojawia się dym, wyłączyć urządzenie lub wyciągnąć wtyczkę a drzwi zostawić zamknięte, by ugasić ewentualne płomienie.

W trakcie trwania funkcji czyszczenia resztki pożywienia, tłuszcz i sos z pieczenia mogą się zapalić.

- ▶ Przed każdym włączeniem samoczyszczenia usunąć większe zabrudzenia z komory piekarnika oraz z wyposażenia.

W trakcie trwania funkcji czyszczenia zewnętrzna powierzchnia urządzenia jest bardzo gorąca.

- ▶ Nigdy nie wieszać łatwopalnych przedmiotów, np. ściereczek do naczyń, na uchwycie drzwi.
- ▶ Nie zasłaniać przedniej strony urządzenia.
- ▶ Nie pozwalać dzieciom na zbliżanie się.

W przypadku uszkodzenia uszczelki drzwi, obszar drzwi staje się bardzo gorący.

- ▶ Nie szorować ani nie zdejmować uszczelki.
- ▶ Nigdy nie używać urządzenia z uszkodzoną uszczelką lub bez uszczelki.

1. Usunąć większe zanieczyszczenia z komory piekarnika i elementów wyposażenia.

2. Drzwi urządzenia od wewnątrz i krawędzie komory piekarnika w obszarze uszczelki drzwi należy czyścić miękką ściereczką oraz wodą z detergentem. Nie zdejmować ani nie szorować uszczelki drzwi. Silne zabrudzenia na wewnętrznej szybie drzwi usunąć za pomocą środka do czyszczenia piekarnika.

3. W celu jednoczesnego czyszczenia elementów wyposażenia wsunąć wyposażenie na wysokość 2.

**Uwaga:** Czyścić tylko dostarczone, emaliowane elementy wyposażenia, np. brytfankę uniwersalną lub blachę do pieczenia. Ruszty nie nadają się do czyszczenia przy użyciu funkcji czyszczenia i ulegają przebarwieniu.

4. Wyjąć wszystkie przedmioty z komory piekarnika. Komora piekarnika musi być pusta (nie dotyczy czyszczonego jednocześnie wyposażenia).

## 16.2 Wprowadzanie ustawień samoczyszczenia

W trakcie trwania czyszczenia wietrzyć kuchnię.

### **⚠ OSTRZEŻENIE – Ryzyko uszczerbku na zdrowiu!**

Funkcja czyszczenia podgrzewa komorę piekarnika do bardzo wysokiej temperatury, dzięki czemu możliwe jest spalenie pozostałości ze smażenia, grillowania i pieczenia. W trakcie tego procesu wydzielane są opary, które mogą powodować podrażnienia błon śluzowych.

- ▶ Podczas funkcji czyszczenia należy intensywnie wietrzyć kuchnię.
- ▶ Nie przebywać w pomieszczeniu przez dłuższy czas.
- ▶ Nie pozwalać wchodzić do pomieszczenia dzieciom ani zwierzętom domowym.

### **⚠ OSTRZEŻENIE – Ryzyko oparzeń!**

W trakcie trwania funkcji czyszczenia komora piekarnika jest bardzo gorąca.

- ▶ Nie otwierać drzwi urządzenia.

- ▶ Poczeekać, aż urządzenie ostygnie.
- ▶ Nie pozwalać dzieciom na zbliżanie się.

**⚠** W trakcie trwania funkcji czyszczenia zewnętrzna powierzchnia urządzenia jest bardzo gorąca.

- ▶ Nigdy nie dotykać drzwi urządzenia.
- ▶ Poczeekać, aż urządzenie ostygnie.
- ▶ Nie pozwalać dzieciom na zbliżanie się.

**Wymaganie:** → "Przygotowanie urządzenia do funkcji czyszczenia", Strona 19.

1. Nacisnąć menu .
2. W menu trybów pracy wybrać "Samoczyszczenie".
3. Ustawić żądany stopień czyszczenia za pomocą przełącznika obrotowego.

Stopień czyszczenia	Poziom czyszczenia	Czas trwania w godzinach
1	Lekko	Ok. 1:15
2	Średni	Ok. 1:30
3	Wysoki	Ok. 2:00

W przypadku cięższych lub starszych zanieczyszczeń wybrać wyższy stopień czyszczenia. Nie można zmienić czasu trwania.

4. Nacisnąć start/stop .
- ✓ Na wyświetlaczu pojawi się wskazówka dotycząca niezbędnych czynności przygotowawczych przed włączeniem funkcji czyszczenia.
5. Włączyć tryb pracy za pomocą start/stop.
- ✓ Funkcja czyszczenia zostaje uruchomiona i włącza się odliczanie czasu. Linia nagrzewania nie pojawia się.
- ✓ Ze względów bezpieczeństwa drzwiczki urządzenia blokują się po przekroczeniu określonej temperatury w komorze piekarnika.
- ✓ Po zakończeniu czyszczenia rozlega się sygnał, a widoczny na wyświetlaczu czas trwania jest ustawiony na zero.
6. Wyłączyć urządzenie za pomocą on/off. Gdy urządzenie wystarczająco ostygnie, drzwiczki urządzenia odblokują się i zgaśnie .
7. → "Po zakończeniu funkcji czyszczenia zapewnić gotowość urządzenia do pracy", Strona 20.

## 16.3 Po zakończeniu funkcji czyszczenia zapewnić gotowość urządzenia do pracy

1. Poczeekać, aż urządzenie ostygnie.
2. Popiół pozostały w komorze piekarnika, na prowadnicach oraz na drzwiach urządzenia wytrzeć wilgotną ściereczką.
3. Usuwać białe osady za pomocą kwasu cytrynowego.

**Uwaga:** Białe osady na powierzchniach emaliowanych mogą być spowodowane przez większe zanieczyszczenia. Te pozostałości produktów spożywczych nie stanowią zagrożenia. Osady nie mają negatywnego wpływu na działanie urządzenia.



## 17 Funkcja wspomaganie czyszczenia humidClean

Funkcja wspomaganie czyszczenia jest szybką alternatywą dla czyszczenia komory piekarnika pomiędzy kolejnymi trybami pracy. Funkcja wspomaganie czyszczenia umożliwia namoczenie zabrudzeń w wyniku parowania wody z detergentem. Dzięki temu zabrudzenia można później łatwiej usunąć.

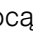

### 17.1 Ustawianie funkcji wspomaganie czyszczenia

#### OSTRZEŻENIE – Ryzyko oparzenia!

Woda w gorącej komorze piekarnika może prowadzić do powstania gorącej pary wodnej.

- ▶ Nigdy nie wlewać wody do gorącej komory piekarnika.

**Wymaganie:** Komora piekarnika całkowicie ostygła.

1. Wyjąć wyposażenie z komory piekarnika.
2. Wymieszać 0,4 l wody z niewielką ilością płynu do mycia naczyń i wylać roztwór na środek dna komory piekarnika.  
Nie używać wody destylowanej.
3. Nacisnąć on/off.
- ✓ Pojawia się rodzaj grzania i temperatura.
4. Ustawić rodzaj grzania grzanie dolne  za pomocą przełącznika obrotowego.
5. Nacisnąć temperaturę.
6. Ustawić temperaturę na 80°C za pomocą przełącznika obrotowego.
7. Nacisnąć .
8. Ustawić czas trwania na 4 minuty za pomocą przełącznika obrotowego.

9. Włączyć tryb pracy za pomocą start/stop.
- ✓ Urządzenie zaczyna się nagrzewać i odliczany jest czas trwania.
- ✓ Po upływie czasu trwania emitowany jest sygnał. Na pasku stanu pojawia się tekst komunikatu.
10. Wyłączyć urządzenie za pomocą on/off i odczekać ok. 20 minut, aż komora piekarnika ostygnie.

### 17.2 Czyszczenie końcowe komory piekarnika

#### UWAGA!

Wilgoć utrzymująca się przez długi czas w piekarniku prowadzi do korozji.

- ▶ Po zakończeniu funkcji wspomaganie czyszczenia wytrzeć komorę piekarnika i pozostawić do całkowitego wyschnięcia.

**Wymaganie:** Komora piekarnika ostygła.

1. Otworzyć drzwi urządzenia i wytrzeć pozostałości wody chłonną gąbką do zmywania.
2. Gładkie powierzchnie w komorze piekarnika wyczyścić ściereczką lub miękką szczoteczką. Uporczywe pozostałości usunąć czyszcikiem ze stali nierdzewnej.
3. Osady z kamienia usuwać ściereczką nasączoną octem. Następnie zmyć czystą wodą i wytrzeć do sucha miękką ściereczką, również pod uszczelką drzwi.
4. Aby umożliwić osuszenie komory piekarnika, należy pozostawić uchylone drzwi urządzenia (ok. 30°) na ok. 1 godzinę.

## 18 Drzwi urządzenia

Aby gruntownie wyczyścić drzwi urządzenia, można je rozmontować.

### 18.1 Zdejmowanie drzwi urządzenia

#### OSTRZEŻENIE – Ryzyko odniesienia obrażeń!

Elementy drzwi urządzenia mogą mieć ostre krawędzie.

- ▶ Nosić rękawice ochronne.
- Zawiasy drzwi urządzenia poruszają się podczas otwierania i zamykania drzwi, w związku z tym istnieje ryzyko przytraśnięcia się.
- ▶ Nie dotykać zawiasów.

1. Całkowicie otworzyć drzwi i wcisnąć w kierunku urządzenia.

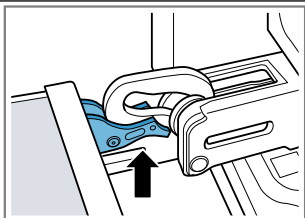
**2. ⚠ OSTRZEŻENIE – Ryzyko odniesienia obrażeń!**

Gdy zawiasy nie są zabezpieczone, mogą zatrzasnąć się z dużą siłą.

- ▶ Należy dopilnować, aby dźwignie blokujące zawsze były prawidłowo zamknięte lub, w momencie zdejmowania drzwi urządzenia, całkowicie otwarte.

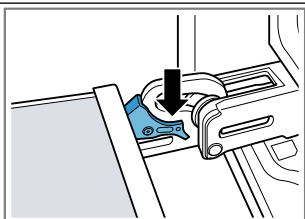
Otworzyć dźwignię blokującą na lewym i prawym zawiasie.

Otwarta dźwignia blokująca



Zawias jest zabezpieczony i nie może się zamknąć.

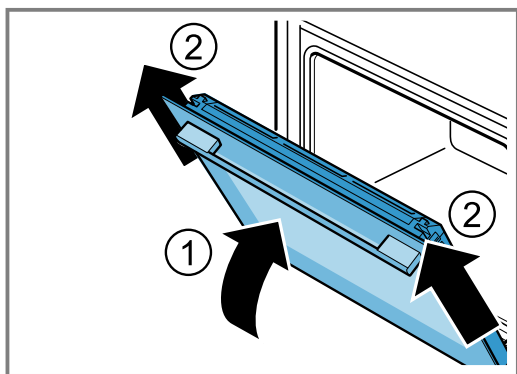
Zamknięta dźwignia blokująca



Drzwi urządzenia są zabezpieczone i nie można ich zdjąć.

- ✓ Dźwignie blokujące są otwarte. Zawiasy są zabezpieczone i nie mogą się zamknąć.

**3. Zamknąć do oporu drzwi urządzenia ①. Drzwi urządzenia chwycić oburącz z lewej i z prawej strony i wyjąć do góry ②.**



**4. Ostrożnie położyć drzwi urządzenia na płaskiej powierzchni.**

**18.2 Zakładanie drzwiczek urządzenia**

**⚠ OSTRZEŻENIE – Ryzyko odniesienia obrażeń!**

Zawiasy drzwi urządzenia poruszają się podczas otwierania i zamykania drzwi, w związku z tym istnieje ryzyko przytrzaśnięcia się.

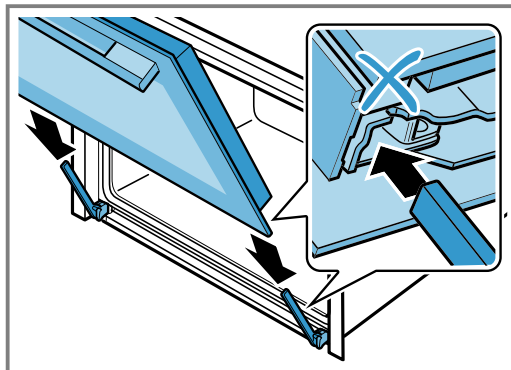
- ▶ Nie dotykać zawiasów.

Gdy zawiasy nie są zabezpieczone, mogą zatrzasnąć się z dużą siłą.

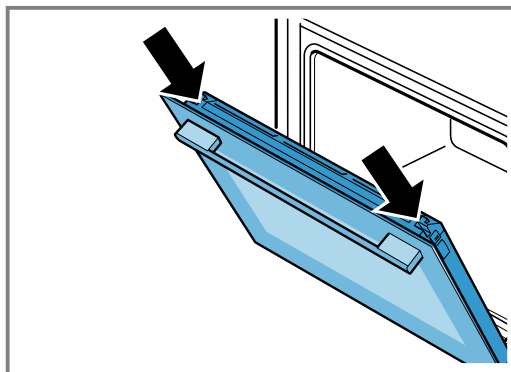
- ▶ Należy dopilnować, aby dźwignie blokujące zawsze były prawidłowo zamknięte lub, w momencie zdejmowania drzwi urządzenia, całkowicie otwarte.

**1. Uwaga:** Upewnić się, że drzwi urządzenia można nasunąć na zawiasy bez oporu. Jeśli wyczuwalny jest opór, sprawdzić, czy drzwi są wsuwane w odpowiedni otwór.

Nasunąć drzwi urządzenia prosto na oba zawiasy. Wsunąć drzwi urządzenia do oporu.

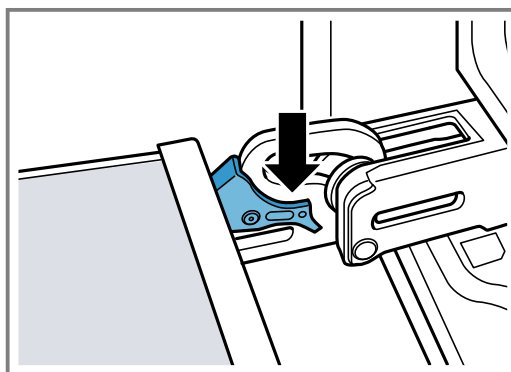


**2. Nacisnąć oburącz od góry z lewej i prawej strony na pokrywę drzwi, aby sprawdzić, czy drzwi urządzenia są wsunięte do oporu.**



**3. Całkowicie otworzyć drzwi i wcisnąć w kierunku urządzenia.**

**4. Zamknąć dźwignię blokującą na lewym i prawym zawiasie.**



- ✓ Dźwignie blokujące są zamknięte. Drzwi urządzenia są zabezpieczone i nie można ich zdjąć.

**5. Zamknąć drzwi urządzenia.**

### 18.3 Demontaż szyb w drzwiach

#### **⚠ OSTRZEŻENIE – Ryzyko odniesienia obrażeń!**

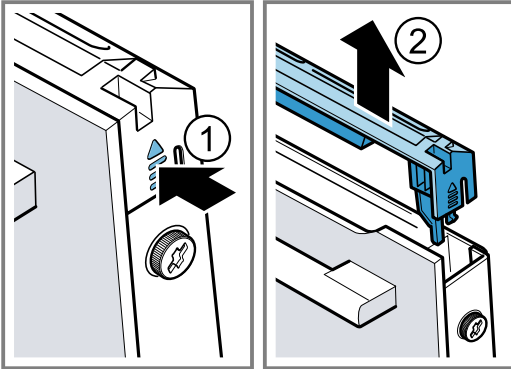
Zawiasy drzwi urządzenia poruszają się podczas otwierania i zamykania drzwi, w związku z tym istnieje ryzyko przytraśnięcia się.

▶ Nie dotykać zawiasów.

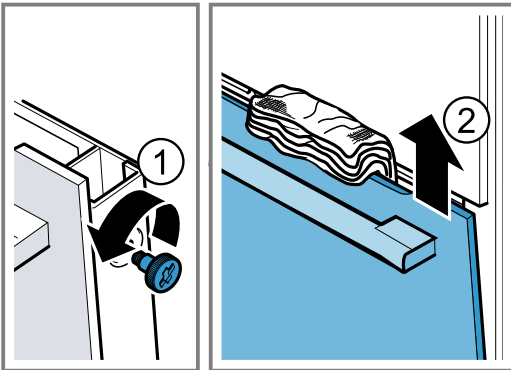
Elementy drzwi urządzenia mogą mieć ostre krawędzie.

▶ Nosić rękawice ochronne.

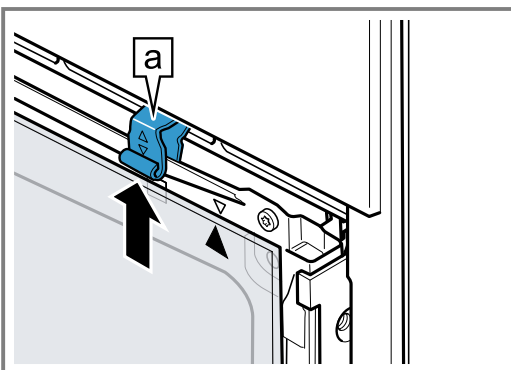
1. Uchylić drzwi urządzenia.
2. Nakładkę drzwi dociskać od zewnątrz po lewej i po prawej stronie ①, aż zostanie wyczepiona.
3. Zdjąć nakładkę drzwi ②.



4. Wyczyścić nakładkę drzwi.  
→ "Odpowiednie środki czyszczące", Strona 17
5. Odkręcić ① i wyjąć lewą oraz prawą śrubę w drzwiach urządzenia.
6. Zaciśnąć złożoną kilkakrotnie ściereczkę do naczyń w drzwiach urządzenia. Przednią szybę wyciągnąć do góry. ②.



7. Przednią szybę położyć na płaskiej powierzchni uchwycem do dołu.
8. Środkową szybę docisnąć ręką do urządzenia, naciskając jednocześnie lewe i prawe mocowanie [a] do góry. Nie zdejmować mocowań [a].



9. Wyjąć szybę środkową.

#### 10. **⚠ OSTRZEŻENIE – Ryzyko odniesienia obrażeń!**

Porysowane szkło lub drzwiczki urządzenia mogą się rozprysnąć.

▶ Nie należy używać ostrych środków czyszczących o właściwościach ściernych ani ostrych metalowych skrobaków do czyszczenia szyby drzwi piekarnika, ponieważ mogą one porysować powierzchnię.

Zdemontowane szyby drzwi czyścić z obu stron płynem do mycia szyb i miękką ściereczką.

11. Wyczyścić drzwi urządzenia.  
→ "Odpowiednie środki czyszczące", Strona 17
12. Osuszyć i ponownie zamontować szyby w drzwiach.

### 18.4 Montaż szyb w drzwiczkach

#### **⚠ OSTRZEŻENIE – Ryzyko odniesienia obrażeń!**

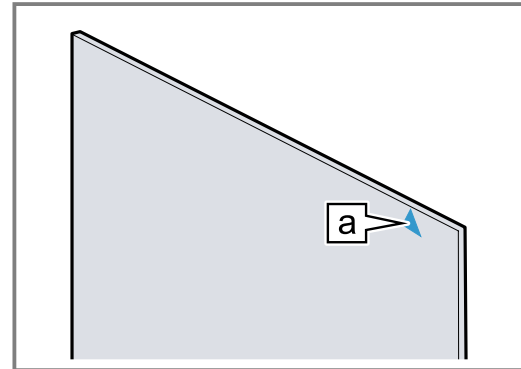
Zawiasy drzwi urządzenia poruszają się podczas otwierania i zamykania drzwi, w związku z tym istnieje ryzyko przytraśnięcia się.

▶ Nie dotykać zawiasów.

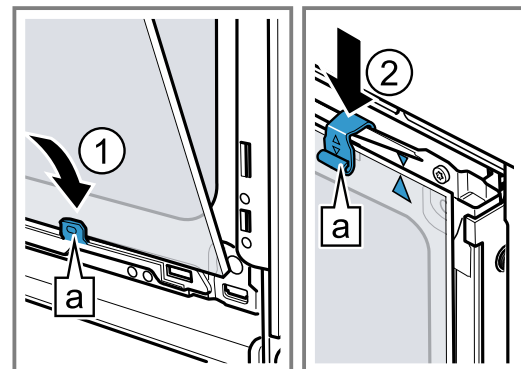
Elementy drzwi urządzenia mogą mieć ostre krawędzie.

▶ Nosić rękawice ochronne.

1. Obracać szybę środkową, aż strzałka [a] znajdzie się na górze po prawej stronie.

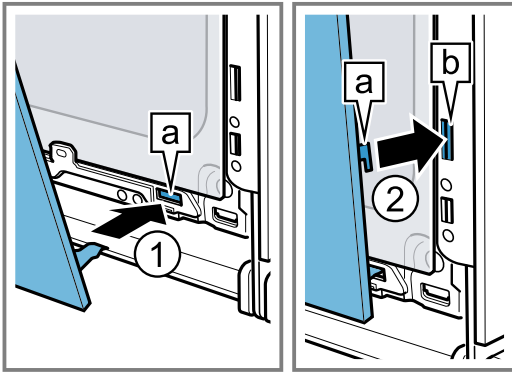


2. Środkową szybę nasadzić na dolne mocowania, [a] docisnąć ① na górze i przytrzymać.
3. Lewe oraz prawe mocowanie [a] nacisnąć w dół, aż środkowa szyba zostanie zablokowana ②.



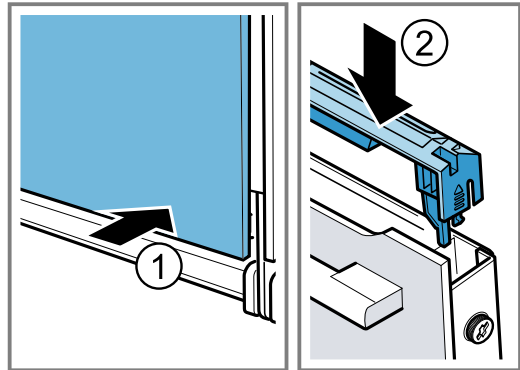
4. Przednią szybę przednią umieścić w lewym oraz w prawym mocowaniu [a] ①.

5. Przednią szybę dociskać do urządzenia, aż lewy i prawy zaczepek **a** znajdą się naprzeciwko uchwyty **b** ②.



6. Przednią szybę dociskać na dole ①, aż zatrzaśnie się z charakterystycznym odgłosem.  
7. Uchylić drzwi urządzenia i wyjąć ściereczkę kuchenną.

8. Wkręcić dwie śruby po lewej i po prawej stronie drzwi urządzenia.  
9. Nałożyć i docisnąć nakładkę drzwi ②, aż zatrzaśnie się charakterystycznym odgłosem.



10. Zamknąć drzwi urządzenia.

**Uwaga:** Dopiero gdy szyby w drzwiach są prawidłowo zamontowane, można używać komory piekarnika.

## 19 Prowadnice

Prowadnice można zdjąć w celu przeprowadzenia dokładnego czyszczenia prowadnic i komory piekarnika lub w celu wymiany prowadnic.

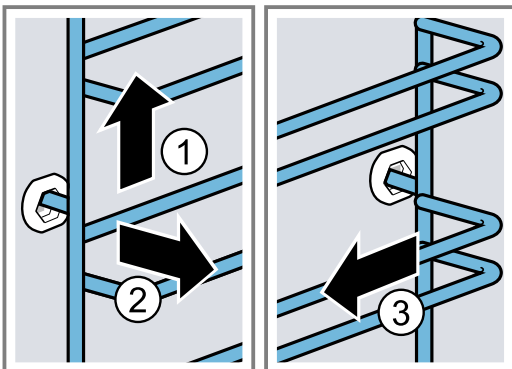
### 19.1 Zdejmowanie prowadnic

#### **⚠ OSTRZEŻENIE – Ryzyko oparzeń!**

Prowadnice mocno się nagrzewają

- ▶ Nie dotykać gorących prowadnic.
- ▶ Zawsze odczekać, aż urządzenie ostygnie.
- ▶ Nie pozwalać dzieciom na zbliżanie się.

1. Prowadnicę lekko unieść z przodu ① i zdjąć ②.
2. Pociągnąć prowadnicę do przodu ③ i wyjąć.

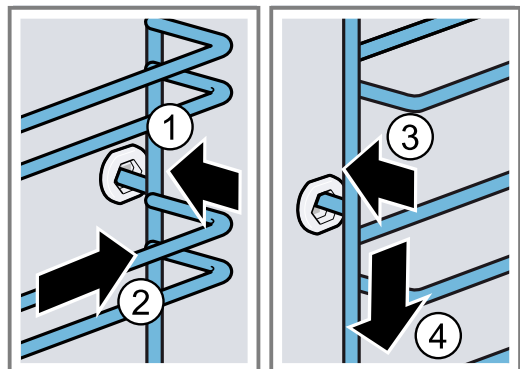


3. Wyczyścić prowadnicę.  
→ "Środek czyszczący", Strona 17

### 19.2 Zawieszanie prowadnic

#### **Uwagi**

- Prowadnice pasują tylko do prawej lub lewej strony.
  - W przypadku obu prowadnic zwrócić uwagę, aby wygięcie znajdowało się z przodu.
1. Włożyć prowadnicę w środkową część tylnego gniazda ① tak, aby prowadnica przylegała do ścianki komory piekarnika i wcisnąć ją do dołu ②.
  2. Włożyć prowadnicę w przednie gniazdo ③ tak, aby prowadnica przylegała do ścianki komory piekarnika i wcisnąć ją do dołu ④.



## 20 Usuwanie usterek

Mniejsze usterek urządzenia można usuwać samodzielnie. Przed skontaktowaniem się z serwisem należy się zapoznać z informacjami na temat samodzielnego usuwania usterek. Pozwoli to uniknąć niepotrzebnych kosztów.

### **⚠ OSTRZEŻENIE – Ryzyko odniesienia obrażeń!**

Nieprawidłowo przeprowadzane naprawy stanowią poważne zagrożenie.




- ▶ Naprawy urządzenia może przeprowadzać tylko wyszkolony i wykwalifikowany personel.
- ▶ Jeżeli urządzenie jest uszkodzone, należy wezwać serwis.

### **⚠ OSTRZEŻENIE – Ryzyko porażenia prądem!**

Nieprawidłowo przeprowadzane naprawy stanowią poważne zagrożenie.

- ▶ Naprawy urządzenia mogą być wykonywane wyłącznie przez wykwalifikowany personel.
- ▶ Do naprawy urządzenia należy używać wyłącznie oryginalnych części zamiennych.
- ▶ W przypadku uszkodzenia przewodu zasilającego tego urządzenia należy zlecić jego wymianę wykwalifikowanemu personelowi.

### 20.1 Zakłócenia działania

Usterka	Przyczyna i rozwiązywanie problemów
Urządzenie nie działa.	Uszkodzony bezpiecznik. <ul style="list-style-type: none"> <li>▶ Sprawdzić bezpiecznik w skrzynce bezpiecznikowej.</li> </ul> Przerwa w dostawie prądu. <ul style="list-style-type: none"> <li>▶ Sprawdzić, czy działają inne urządzenia i oświetlenie pomieszczenia.</li> </ul>
Na wyświetlaczu pojawia się „Język polski”.	Przerwa w dostawie prądu. <ul style="list-style-type: none"> <li>▶ Wprowadzić ustawienia wymagane przed pierwszym uruchomieniem. → <i>"Pierwsze uruchomienie urządzenia", Strona 11</i></li> </ul>
Tryb pracy nie włącza się lub zostaje zatrzymany.	Zakłócenie działania <ul style="list-style-type: none"> <li>▶ Wezwać serwis. → <i>"Serwis", Strona 27</i></li> </ul> Możliwe są różne przyczyny. <ul style="list-style-type: none"> <li>▶ Sprawdzić informacje, które pojawiają się na wyświetlaczu. → <i>"Wyświetlanie informacji", Strona 12</i></li> </ul>
Urządzenie nie grzeje, na wyświetlaczu pojawia się "tryb demo jest włączony".	Urządzenie jest w trybie demo. <ol style="list-style-type: none"> <li>1. Odłączyć na krótko urządzenie od zasilania, wyłączając, a następnie ponownie włączając bezpiecznik w skrzynce bezpiecznikowej.</li> <li>2. Wyłączyć tryb demo w ciągu 3 minut w → <i>"Ustawienia podstawowe", Strona 16.</i></li> </ol> Przerwa w dostawie prądu. <ul style="list-style-type: none"> <li>▶ Po przerwie w dostawie prądu jeden raz otworzyć i zamknąć drzwi urządzenia.</li> <li>✓ Urządzenie dokona samokontroli i będzie gotowe do pracy.</li> </ul>
Urządzenie nie włącza się, a na wyświetlaczu pojawia się komunikat "Komora piekarnika zbyt gorąca".	Komora piekarnika jest zbyt gorąca dla wybranej potrawy lub rodzaju grzania. <ul style="list-style-type: none"> <li>▶ Począkać, aż komora piekarnika ostygnie i ponownie włączyć.</li> </ul>
Gdy urządzenie jest wyłączone, na wyświetlaczu nie pojawia się godzina.	Zmieniono ustawienie podstawowe. <ul style="list-style-type: none"> <li>▶ Zmienić ustawienie podstawowe dotyczące wyświetlania godziny. → <i>"Ustawienia podstawowe", Strona 16</i></li> </ul>
Nie można otworzyć drzwi urządzenia.	Funkcja czyszczenia blokuje drzwi urządzenia, na wyświetlaczu świeci się  . <ul style="list-style-type: none"> <li>▶ Poczekać, aż urządzenie ostygnie i na wyświetlaczu  zgaśnie.</li> </ul> Zabezpieczenie przed dziećmi blokuje drzwi urządzenia. <ul style="list-style-type: none"> <li>▶ Dezaktywować zabezpieczenie przed dziećmi za pomocą przycisku . → <i>"Zabezpieczenie przed dziećmi", Strona 16</i> Blokadę można wyłączyć w ustawieniach podstawowych. → <i>"Ustawienia podstawowe", Strona 16</i></li> </ul>

Usterka	Przyczyna i rozwiązywanie problemów
Nie działa oświetlenie komory piekarnika.	Lampka halogenowa jest uszkodzona. ▶ Wymienić żarówkę w piekarniku. → "Wymiana żarówki w piekarniku", Strona 26
Upłynął maksymalny czas pracy.	Aby uniknąć niezamierzonej pracy w trybie ciągłym, urządzenie automatycznie przestaje się nagrzewać po upływie kilku godzin, jeśli ustawienia nie ulegną zmianie. Na wyświetlaczu pojawia się odpowiedni komunikat. Maksymalny czas pracy urządzenia zależy od wprowadzonych ustawień danego trybu pracy. <b>1.</b> Aby kontynuować pracę, wyłączyć urządzenie za pomocą on/off. <b>2.</b> Następnie włączyć urządzenie za pomocą on/off i ustawić żądany tryb. <b>Wskazówka:</b> Aby uniknąć niepożądanego wyłączenia się urządzenia, należy ustawić czas trwania.
Na wyświetlaczu pojawia się komunikat zawierający literę "D" lub "E", np. D0111 lub E0111.	Układ elektroniczny rozpoznał usterkę. <b>1.</b> Wyłączyć i ponownie włączyć urządzenie. ✓ Jeżeli usterka była jednorazowa, komunikat znika. <b>2.</b> Jeśli komunikat pojawi się ponownie, wezwać serwis. Podać serwisowi dokładną treść komunikatu o błędzie. → "Serwis", Strona 27
Rezultat gotowania jest niezadowolający.	Wprowadzone ustawienia były nieodpowiednie. Wartości ustawień, np. temperatury lub czasu trwania, zależą od przepisu, ilości oraz rodzaju produktów spożywczych. ▶ Następnym razem ustawić niższe lub wyższe wartości. <b>Wskazówka:</b> Wiele informacji na temat przyrządzania potraw i odpowiednich wartości ustawień można znaleźć na naszej stronie internetowej <a href="http://www.siemens-home.bsh-group.com">www.siemens-home.bsh-group.com</a> .

## 20.2 Wymiana żarówki w piekarniku

Jeśli oświetlenie w piekarniku nie działa, należy wymienić żarówkę.

**Uwaga:** Odporne na działanie wysokiej temperatury żarówki halogenowe 230 V, 40 W można nabyć w serwisie lub sklepie specjalistycznym. Nie należy używać innych żarówek. Nowe żarówki halogenowe dotykać wyłącznie przez czystą, suchą ściereczkę. Wpływa to na przedłużenie trwałości żarówki.

### ⚠ OSTRZEŻENIE – Ryzyko oparzeń!

Urządzenie i jego części, które można dotknąć, nagrzewają się.

- ▶ Zachować ostrożność, aby uniknąć dotknięcia gorących elementów.
- ▶ Nie pozwalać, aby dzieci poniżej 8 roku życia zbliżyły się do urządzenia.

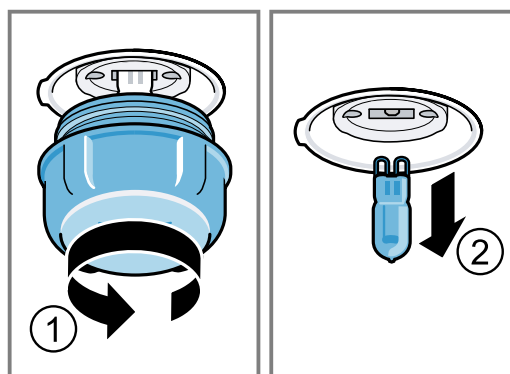
### ⚠ OSTRZEŻENIE – Ryzyko porażenia prądem!

Podczas wymiany żarówki styki oprawki żarówki są pod napięciem.

- ▶ Przed wymianą żarówki upewnić się, że urządzenie jest wyłączone, aby uniknąć ewentualnego porażenia prądem.
- ▶ Dodatkowo wyciągnąć wtyczkę z gniazda lub wyłączyć bezpiecznik w skrzynce bezpiecznikowej.

### Wymagania

- Urządzenie jest odłączone od sieci.
  - Komora piekarnika ostygła.
  - Dostępna jest nowa żarówka halogenowa na wymianę.
1. Aby zapobiec zniszczeniom, rozłożyć ściereczkę w komorze piekarnika.
  2. Odkręcić osłonę, obracając ją w lewą stronę ①.
  3. Wyjąć żarówkę halogenową, nie obracając ②.



4. Włożyć nową żarówkę halogenową i wcisnąć w oprawkę. Zwrócić uwagę na położenie styków.
5. W zależności od typu urządzenia osłona żarówki może być wyposażona w pierścień uszczelniający. Założyć pierścień uszczelniający.
6. Przykręcić osłonę żarówki.
7. Wyjąć ściereczkę z komory piekarnika.
8. Podłączyć urządzenie do zasilania.



## 21 Utylizacja

W tym miejscu można tu również znaleźć informacje o sposobie prawidłowej utylizacji zużytych urządzeń.

### 21.1 Utylizacja zużytego urządzenia

Przyjazna dla środowiska utylizacja urządzenia pozwala odzyskać wartościowe surowce.

1. Odłączyć wtyczkę przewodu sieciowego od gniazda sieciowego.
  2. Przeciąć przewód sieciowy.
  3. Urządzenie utylizować zgodnie z przepisami o ochronie środowiska naturalnego.
- Informacje o aktualnych możliwościach utylizacji można uzyskać od sprzedawcy lub w urzędzie miasta lub gminy.



To urządzenie jest oznaczone zgodnie z Dyrektywą Europejską 2012/09/UE oraz polską Ustawą z dnia 29 lipca 2005r. „O zużytym sprzęcie elektrycznym i elektronicznym” (Dz.U. z 2005 r. Nr 180, poz. 1495) symbolem przekreślonego kontenera na odpady. Takie oznakowanie informuje, że sprzęt ten, po okresie jego użytkowania nie może być umieszczany łącznie z innymi odpadami pochodzącymi z gospodarstwa domowego. Użytkownik jest zobowiązany do oddania go prowadzącym zbieranie zużytego sprzętu elektrycznego i elektronicznego. Prowadzący zbieranie, w tym lokalne punkty zbiórki, sklepy oraz gminne jednostka, tworzą odpowiedni system umożliwiający oddanie tego sprzętu. Właściwe postępowanie ze zużytym sprzętem elektrycznym i elektronicznym przyczynia się do uniknięcia szkodliwych dla zdrowia ludzi i środowiska naturalnego konsekwencji, wynikających z obecności składników niebezpiecznych oraz niewłaściwego składowania i przetwarzania takiego sprzętu.

## 22 Serwis

Jeśli użytkownik ma pytania dotyczące sposobu korzystania z urządzenia, nie potrafi samodzielnie usunąć zakłócenia albo urządzenie wymaga naprawy, powinien się zwrócić do naszego serwisu.

Dokładne informacje na temat okresu i warunków gwarancji można uzyskać od naszego serwisu, od sprzedawcy urządzenia lub na naszej stronie internetowej. Kontaktując się z serwisem należy podać numer produktu (E-Nr.) i numer fabryczny (FD) urządzenia.

Dane kontaktowe serwisu można znaleźć tutaj lub w dołączonym wykazie punktów serwisowych albo na naszej stronie internetowej.

Ten produkt zawiera źródła światła klasy energetycznej G.

### 22.1 Numer produktu (E-Nr) i numer fabryczny (FD)

Numer produktu (E-Nr) i numer fabryczny (FD) znajdują się na tabliczce znamionowej urządzenia.

Tabliczkę znamionową z numerem widać po otwarciu drzwiczek urządzenia.



Dane urządzenia i numer telefonu serwisu można zannotować oddzielnie, aby zapewnić sobie do nich szybki dostęp.

## 23 Tak to działa

Tutaj podane są odpowiednie ustawienia oraz najlepsze akcesoria i naczynia do różnych potraw. Zalecenia zostały przez nas optymalnie dostosowane do danego urządzenia.

### 23.1 Ogólne wskazówki dotyczące przygotowywania potraw

Poniższych informacji należy przestrzegać podczas przyrządzania potraw.

- Temperatura i czas trwania zależą od ilości potrawy i przepisu. Z tego względu podane zostały przedziały wartości. Najlepiej zacząć od najniższych podanych wartości.
- Podane wartości ustawień dotyczą potraw wstawionych do zimnej komory piekarnika. Wyposażenie wsunąć do komory piekarnika dopiero po rozgrzaniu.
- Nie używane akcesoria należy wyjąć z komory piekarnika.

### 23.2 Wskazówki dotyczące przygotowywania potraw - pieczenie

- Do pieczenia ciast, ciastek lub chleba najlepiej nadają się ciemne, metalowe formy.
- Do przygotowania zapiekanek i sufletów używać szerokich, płaskich naczyń. W wąskich i wysokich naczyniach potrawy dłużej się pieką i są z wierzchu ciemniejsze.
- W przypadku przyrządzania zapiekanek bezpośrednio w brytfance uniwersalnej wsunąć brytfankę na poziom 2.
- Wartości ustawień podane dla ciast chlebowych dotyczą zarówno chlebów pieczonych na blasze, jak i w formach prostokątnych.

#### UWAGA!

Woda w gorącej komorze piekarnika może prowadzić do powstania pary wodnej. Zmiany temperatury mogą być przyczyną uszkodzeń.

- Nigdy nie wlewać wody do gorącej komory piekarnika.
- Nie stawiać na dnie komory piekarnika żadnych naczyń z wodą.

#### Wysokości wsunięcia

W przypadku stosowania rodzaju grzania 4D gorące powietrze można wybierać między wysokościami wsunięcia 1, 2, 3 i 4.

Pieczenie na jednym poziomie	Wysokość
Wysokie wypieki / forma na ruszcie	2
Płaskie wypieki / blacha do pieczenia	3

Pieczenie na kilku poziomach	Wysokość
2 poziomy	
■ Brytfanka uniwersalna	3
■ Blacha do pieczenia	1

Pieczenie na kilku poziomach	Wysokość
2 poziomy	
■ 2 ruszty z formami	3 1
3 poziomy	
■ Blacha do pieczenia	5
■ Brytfanka uniwersalna	3
■ Blacha do pieczenia	1
4 poziomy	
■ 4 ruszty wyłożone papierem do pieczenia	5 3 2 1

Należy zastosować rodzaj grzania 4D gorące powietrze.

**Uwaga:** Wypieki wstawione jednocześnie do piekarnika na blachach do pieczenia lub w formach nie zawsze są gotowe w tym samym czasie.

### 23.3 Wskazówki dotyczące przygotowywania potraw - pieczenie, duszenie i grillowanie

- Zalecenia dotyczące ustawień mają zastosowanie do żywności o temperaturze panującej w lodówce oraz do drobiu gotowego do pieczenia bez farszu.
- Drób w całości ułożyć w naczyniu piersią lub skórą do dołu.
- Pieczeń, potrawy grillowane i ryby w całości należy odwrócić po upływie ok. 1/2 bis 2/3 podanego czasu.

#### Pieczenie na ruszcie

Potrawa pieczona na ruszcie staje się wyjątkowo chrupiąca ze wszystkich stron. Ruszt doskonale nadaje się do pieczenia większych porcji drobiu lub kilku kawałków jednocześnie.

- Należy piec kawałki o podobnej wadze i grubości. Dzięki temu zostaną one równomiernie zrumienione i pozostaną soczyste.
- Pieczone produkty układać bezpośrednio na ruszcie.
- Aby zebrać skapujący płyn, wsunąć brytfankę uniwersalną z nałożonym rusztem na podaną wysokość.
- W zależności od wielkości i rodzaju pieczeni wlać do brytfanki uniwersalnej maksymalnie 1/2 litra wody. Na bazie powstałego płynu można później przygotować sos. Ponadto wytwarza się mniej dymu, a komora piekarnika ulega mniejszemu zabrudzeniu.

#### Pieczenie w naczyniu

W przypadku pieczenia w naczyniu z pokrywką komora piekarnika jest bardziej czysta.

#### Ogólne informacje na temat pieczenia w naczyniach

- Używać naczyń przeznaczonych do stosowania w piekarniku, odpornych na działanie wysokiej temperatury.
- Ustawić naczynie na ruszcie.

- Najbardziej polecane są naczynia ze szkła lub ceramiki szklanej.
- Przestrzegać wskazówek producenta dotyczących używanego naczynia do pieczenia.

#### Pieczenie w naczyniu bez pokrywki

- Używać wysokiej formy do pieczenia.
- W przypadku braku odpowiedniego naczynia można użyć brytfanki uniwersalnej.

#### Pieczenie w zamkniętym naczyniu

- Używać dopasowanej, szczelnie przylegającej pokrywki.
- W przypadku mięsa odległość między pieczoną potrawą a pokrywką powinna wynosić co najmniej 3 cm. Podczas pieczenia mięso może zwiększyć objętość.

#### **⚠ OSTRZEŻENIE – Ryzyko oparzenia!**

Przy otwieraniu pokrywy po zakończeniu pieczenia z naczynia może uciec bardzo gorąca para. W zależności od temperatury para może być niewidoczna.

- ▶ Podnieść pokrywę w taki sposób, aby gorąca para nie została skierowana na ciało.
- ▶ Nie pozwalać dzieciom na zbliżanie się.

#### Grillowanie

Grillować potrawy, które powinny być chrupiące.

- Grillować kawałki o podobnej wadze i grubości. Dzięki temu zostaną one równomiernie zrumienione i pozostaną soczyste.
- Grillowane kawałki należy układać bezpośrednio na ruszcie.
- Aby wyłapać kapiące płyny, należy umieścić brytfanę uniwersalną co najmniej na jednym poziomie pod rusztem.

#### Uwagi

- Przez cały czas grzałka grilla na przemian włącza się i wyłącza. Jest to normalne zjawisko. Częstotliwość zależy od ustawionego stopnia mocy grilla.
- Podczas grillowania może powstawać dym.

### 23.4 Przygotowywanie produktów mrożonych

- Nie używać produktów mrożonych, które są bardzo oblodzone.
- Usunąć lód.
- Produkty mrożone mogą być podpieczone nierównomiernie. Nierównomierny stopień zrumienienia występuje również po upieczeniu.

### 23.5 Przygotowywanie dań gotowych

- Gotowe dania wyjąć z opakowania.
- W przypadku podgrzewania lub gotowania dania gotowego w naczyniu należy używać naczyń odpornych na wysoką temperaturę.

## 23.6 Wybór potraw

Zalecane ustawienia dla wielu potraw posortowanych według kategorii.

#### Zalecane ustawienia dla różnych potraw

Potrawa	Wyposażenie/naczynia	Wyso-kość	Rodzaj grzania → <i>Strona 8</i>	Temperatura w °C	Czas trwania w min
Ciasto ucierane, 2 poziomy	Forma z kominkiem lub Forma prostokątna	3+1	☉	140 - 160	60 - 80
Ciasto ucierane, delikatne	Forma prostokątna	2	☐	150 - 170	60 - 80
Tort owocowy lub serowy na kruchym spodzie	Tortownica Ø 26 cm	2	☐	170 - 190	60 - 80
Tort biszkoptowy z 6 jaj	Tortownica Ø 28 cm	2	☉	150 - 170 <sup>1</sup>	30 - 50
Tort biszkoptowy z 6 jaj	Tortownica Ø 28 cm	2	☉	150 - 160	50 - 60
Ciasto kruche z soczystą warstwą wierzchnią	Brytfanka uniwersalna	3	☐	160 - 180	55 - 75
Ciasto drożdżowe z soczystą warstwą wierzchnią	Brytfanka uniwersalna	3	☐	180 - 200	30 - 40
Rolada biszkoptowa	Blacha do pieczenia	3	☉	180 - 200 <sup>1</sup>	8 - 15
Muffiny	Muffinblech	3	☐	170 - 190	15 - 20
Drobne wypieki z ciasta drożdżowego	Blacha do pieczenia	3	☐	160 - 180	25 - 35
Ciasteczka	Blacha do pieczenia	3	☉	140 - 160	15 - 30

<sup>1</sup> Nagrząć urządzenie.

Potrawa	Wyposażenie/naczynia	Wyso-kość	Rodzaj grzania → <i>Strona 8</i>	Temperatura w °C	Czas trwania w min
Ciasteczka, 2 poziomy	Brytfanka uniwersalna + Blacha do pieczenia	3+1		140 - 160	15 - 30
Ciasteczka, 3 poziomy	1x Brytfanka uniwersalna + 2x Blacha do pieczenia	5+3+1		140 - 160	15 - 30
Chleb, pieczony na blasze, 750 g	Brytfanka uniwersalna lub Forma prostokątna	2		<b>1.</b> 210 - 220 <sup>1</sup> <b>2.</b> 180 - 190	<b>1.</b> 10 - 15 <b>2.</b> 25 - 35
Chleb, pieczony na blasze, 1500 g	Brytfanka uniwersalna lub Forma prostokątna	2		<b>1.</b> 210 - 220 <sup>1</sup> <b>2.</b> 180 - 190	<b>1.</b> 10 - 15 <b>2.</b> 40 - 50
Chleb, pieczony na blasze, 1500 g	Forma prostokątna	2		200 - 210	35 - 45
Chleb pita	Brytfanka uniwersalna	3		250 - 270	20 - 25
Bułki, świeże	Blacha do pieczenia	3		180 - 200	20 - 30
Pizza, świeża - na blasze do pieczenia	Blacha do pieczenia	3		200 - 220	25 - 35
Pizza, świeża - na blasze do pieczenia, 2 poziomy	Brytfanka uniwersalna + Blacha do pieczenia	3+1		180 - 200	35 - 45
Pizza, świeża, cienki spód, w formie do pizzy	Blacha do pizzy	2		220 - 230	20 - 30
Quiche	Forma do tarty , Blacha czarna	3		190 - 210	30 - 40
Podplomyk	Brytfanka uniwersalna	3		260 - 280 <sup>1</sup>	10 - 15
Zapiekanek pikantna z gotowanych składników	Forma do zapiekanek	2		200 - 220	30 - 50
Zapiekanek ziemniaczana, surowe składniki, wys. 4 cm	Forma do zapiekanek	2		160 - 190	50 - 70
Kurczak, 1 kg, bez farszu	Ruszt	2		200 - 220	60 - 70
Drobne części kurczaka, po 250 g	Ruszt	3		220 - 230	30 - 35
Gęś, bez farszu, 3 kg	Ruszt	2		160 - 180	120 - 150
Pieczeń wieprzowa bez skóry np. karkówka, 1,5 kg	Naczynie bez pokrywki	2		180 - 190	110 - 130
Pieczeń wieprzowa bez skóry np. karkówka, 1,5 kg	Naczynie bez pokrywki	2		190 - 200	120 - 140
Filet wołowy, średnio wypieczony, 1 kg	Ruszt	2		210 - 220	40 - 50
Sztufada wołowa, 1,5 kg	Naczynie z pokrywką	2		200 - 220	130 - 160
Sztufada wołowa, 1,5 kg	Naczynie z pokrywką	2		200 - 220	140 - 160
Rostbef, średnio wypieczony, 1,5 kg	Ruszt	2		220 - 230	60 - 70
Burger, wys. 3-4 cm	Ruszt	4		3	25 - 30
Udziec jagnięcy bez kości, średnio wypieczony, 1,5 kg	Naczynie bez pokrywki	2		170 - 190	50 - 80
Ryba, grillowana, w całości, 300 g, np. pstrąg	Ruszt	2		170 - 190	20 - 30

<sup>1</sup> Nagrząć urządzenie.

**Jogurt**

Przygotowywanie jogurtu w urządzeniu.


**Przygotowywanie jogurtu**

1. Wyjąć z komory piekarnika elementy wyposażenia i prowadnice.
2. Podgrzać na płycie grzewczej 1 litr mleka (o zawartości 3,5% tłuszczu) do temperatury 90°C, a następnie ostudzić do temperatury 40°C.

Mleko UHT wystarczy podgrzać do temperatury 40°C.

3. Dolać do mleka 150 g schłodzonego w lodówce jogurtu i wymieszać.
4. Przełąć mieszankę do małych naczyń, np. filiżanek lub małych słoiczków.
5. Naczynia przykryć folią, np. folią spożywczą.
6. Następnie postawić na dnie piekarnika.
7. Wprowadzić na urządzeniu zalecane ustawienia.
8. Gotowy jogurt pozostawić do schłodzenia na co najmniej 12 godzin w lodówce.

**Zalecane ustawienia dotyczące przygotowywania deserów i prażonych owoców**

Potrawa	Wyposażenie/naczynia	Wysokość	Rodzaj grzania → <i>Strona 8</i>	Temperatura w °C	Czas trwania w min
Jogurt	Foremki na małe porcje	Dno komory piekarnika		40 - 45	8-9 h

**23.7 Specjalne metody przygotowywania potraw i inne zastosowania**

Informacje i zalecane ustawienia dotyczące specjalnych metod przygotowywania potraw oraz innych zastosowań, np. powolnego gotowania lub wekowania.

**Powolne gotowanie**

Wysokogatunkowe mięsa gotować powoli w niskiej temperaturze, np. delikatne kawałki wołowiny, cielęciny, wieprzowiny, jagnięciny lub drobiu.






**Powolne gotowanie drobiu lub mięsa**

**Uwaga:** W przypadku powolnego gotowania nie jest możliwe opóźnione włączanie z zaprogramowanym czasem zakończenia.

**Wymaganie:** Komora piekarnika jest zimna.

1. Przyrządzać wyłącznie mięso świeże, w nienaganym stanie higienicznym, bez kości.
2. Wstawić naczynie do komory piekarnika, ustawiając je na ruszcie, na poziomie 2.
3. Komorę piekarnika i naczynie nagrzewać przez 15 minut.
4. Mięso mocno zrumienić na polu grzewczym ze wszystkich stron.
5. Następnie natychmiast umieścić w nagrzanym naczyniu i wstawić do komory piekarnika. Aby zapewnić równomierne warunki temperatury i wilgotności w komorze piekarnika, podczas powolnego gotowania drzwi komory piekarnika muszą być zamknięte.
6. Po zakończeniu powolnego gotowania wyjąć mięso z komory piekarnika.

**Zalecane ustawienia dla wolnego gotowania**

Potrawa	Wyposażenie/naczynia	Wysokość	Czas obsmażenia w min	Rodzaj grzania → <i>Strona 8</i>	Temperatura w °C	Czas trwania w min
Pierś kaczki, różowa po 300 g	Naczynie bez pokrywki	2	6 - 8		90 <sup>1</sup>	45 - 60
Filet wieprzowy, cały	Naczynie bez pokrywki	2	4 - 6		80 <sup>1</sup>	45 - 70
Filet wołowy, 1 kg	Naczynie bez pokrywki	2	4 - 6		80 <sup>1</sup>	90 - 120
Medaliony cielęce, grubość 4 cm	Naczynie bez pokrywki	2	4		80 <sup>1</sup>	30 - 50
Schab jagnięcy, bez kości, po 200 g	Naczynie bez pokrywki	2	4		80 <sup>1</sup>	30 - 45

<sup>1</sup> Nagrząć urządzenie.

**Rozmrażanie**

Rozmrażanie potraw mrożonych w urządzeniu.

**Wskazówki dotyczące procesu rozmrażania**

- Rozmrażanie mrożonych owoców, warzyw i wypieków w urządzeniu.

- W przypadku drobiu, mięsa i ryb wskazane jest rozmrażanie w lodówce.
- Zamrożone produkty spożywcze przeznaczone do rozmrożenia należy wyjąć z opakowania.
- Zalecane ustawienia dotyczą potraw wyjętych z zamrażarki (-18°C).

- Do rozmrażania należy używać następujących wysokości wsunięcia:
  - 1 ruszt: wys. 2
  - 2 ruszty: wys. 3 + 1
- W międzyczasie potrawę 1-2 razy obrócić lub zamieszać.  
Duże kawałki obracać kilka razy. W międzyczasie rozdzielić potrawę.  
Wyjąć z komory piekarnika już rozmrożone kawałki.
- Rozmrożone potrawy należy pozostawić jeszcze na 10 do 30 minut w wyłączonym urządzeniu w celu wyrównania temperatury.

## Podtrzymywanie ciepła

### Wskazówki dotyczące podtrzymywania ciepła potraw

- W przypadku stosowania rodzaju grzania "Podtrzymywanie ciepła" zapobiegać powstawaniu kondensatu. Eliminuje to konieczność późniejszego wycierania komory piekarnika.
- Aby zapobiec wysychaniu potraw, można je przykryć.
- Nie podtrzymywać ciepła potraw dłużej niż przez 2 godziny.
- Należy pamiętać, że podtrzymywanie ciepła powoduje w przypadku niektórych potraw kontynuowanie procesu gotowania.

## 23.8 Potrawy testowe

Informacje zawarte w tym rozdziale są przeznaczone dla instytutów badawczych w celu ułatwienia im testowania urządzenia zgodnie z EN 60350-1.

### Pieczenie

- Podane wartości ustawień dotyczą artykułów wstawionych do zimnej komory piekarnika.
- Należy przestrzegać wskazówek dotyczących nagrzewania piekarnika, które zostały podane w zalecanych ustawieniach. Podane wartości nie dotyczą szybkiego nagrzewania.
- Do pieczenia ustawić najpierw najniższą z podanych temperatur.
- Wypieki wstawione jednocześnie do piekarnika na blachach do pieczenia lub w formach nie zawsze są gotowe w tym samym czasie.
- Wysokości wsunięcia w przypadku pieczenia na 2 poziomach:
  - Brytfanka uniwersalna: wys. 3
  - Blacha do pieczenia: wys. 1
  - Formy ustawione na ruszcie: Pierwszy ruszt: wys. 3  
Drugi ruszt: wys. 1
- Wysokości wsunięcia w przypadku pieczenia na 3 poziomach:
  - Blacha do pieczenia: wys. 5
  - Brytfanka uniwersalna: wys. 3
  - Blacha do pieczenia: wys. 1
- Biszkopt na wodzie
  - W przypadku pieczenia na 2 poziomach tortownicy ustawić na rusztach z przesunięciem jedna nad drugą.

### Zalecane ustawienia dotyczące pieczenia

Potrawa	Wyposażenie/naczynia	Wysokość	Rodzaj grzania → <i>Strona 8</i>	Temperatura w °C	Czas trwania w min
Ciasteczka wyciskane	Blacha do pieczenia	3	☐	140 - 150 <sup>1</sup>	25 - 40
Ciasteczka wyciskane	Blacha do pieczenia	3	⊗	140 - 150 <sup>1</sup>	25 - 40
Ciasteczka wyciskane, 2 poziomy	Brytfanka uniwersalna + Blacha do pieczenia	3+1	⊗	140 - 150 <sup>1</sup>	30 - 40
Ciasteczka wyciskane, 3 poziomy	2x Blacha do pieczenia + 1x Brytfanka uniwersalna	5+3+1	⊗	130 - 140 <sup>1</sup>	35 - 55
Ciastka	Blacha do pieczenia	3	☐	160 <sup>1</sup>	20 - 30
Ciastka	Blacha do pieczenia	3	⊗	150 <sup>1</sup>	25 - 35
Ciastka, 2 poziomy	Brytfanka uniwersalna + Blacha do pieczenia	3+1	⊗	150 <sup>1</sup>	25 - 35

<sup>1</sup> Nagrzewać urządzenie przez 5 minut. Nie używać funkcji szybkiego nagrzewania.

<sup>2</sup> Nagrzać urządzenie. Nie używać funkcji szybkiego nagrzewania.

Potrawa	Wyposażenie/naczynia	Wyso-kość	Rodzaj grzania → <b>Strona 8</b>	Temperatura w °C	Czas trwania w min
Ciastka, 3 poziomy	2x Blacha do pieczenia + 1x Brytfanka uniwersalna	5+3+1	☉	140 <sup>1</sup>	35 - 45
Biszkopt na wodzie	Tortownica Ø 26 cm	2	☐	160 - 170 <sup>2</sup>	25 - 35
Biszkopt na wodzie	Tortownica Ø 26 cm	2	☉	160 - 170 <sup>2</sup>	30 - 40
Biszkopt na wodzie, 2 poziomy	Tortownica Ø 26 cm	3+1	☉	150 - 170 <sup>2</sup>	30 - 50

<sup>1</sup> Nagrzewać urządzenie przez 5 minut. Nie używać funkcji szybkiego nagrzewania.  
<sup>2</sup> Nagrzać urządzenie. Nie używać funkcji szybkiego nagrzewania.

### Zalecane ustawienia dotyczące grillowania

Potrawa	Wyposażenie/naczynia	Wyso-kość	Rodzaj grzania → <b>Strona 8</b> mocy grilla	Temperatura w °C / stopień	Czas trwania w min
Opiekanie tostów	Ruszt	5	☒	3 <sup>1</sup>	4 - 6

<sup>1</sup> Nie nagrzewać urządzenia.

## 24 Instrukcja montażu

Należy przestrzegać tych informacji podczas montażu urządzenia.

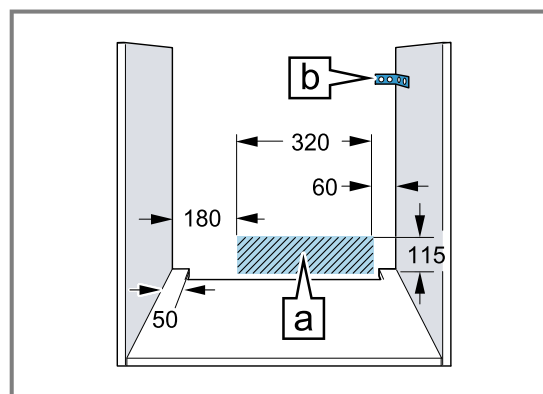


### ⚠ 24.1 Ogólne wskazówki dotyczące montażu

Przed rozpoczęciem instalacji urządzenia należy zapoznać się z niniejszą instrukcją.

- Wyłącznie prawidłowy montaż, wykonany według zaleceń montażowych, gwarantuje bezpieczne użytkowanie urządzenia. Za szkody powstałe w wyniku niewłaściwego montażu odpowiada monter.
- Nie używać uchwytu drzwi do transportu lub montażu.
- Po rozpakowaniu należy sprawdzić stan urządzenia. Nie podłączać, jeśli urządzenie zostało uszkodzone podczas transportu.
- Przed uruchomieniem usunąć z komory piekarnika oraz z drzwi materiały opakowaniowe i folie klejące.
- Przestrzegać wskazówek podanych na kartach dotyczących montażu elementów wyposażenia.

- Meble do zabudowy muszą być odporne na temperaturę do 95°C, a przylegające do urządzenia fronty mebli do 70°C.
- Nie montować urządzenia za drzwiami dekoracyjnymi ani za drzwiami mebla. Istnieje ryzyko przegrzania.
- Meble należy docinać przed wstawieniem urządzenia. Usunąć wióry. Mogą one zakłócać funkcjonowanie elementów elektrycznych.
- Gniazdo przyłączeniowe urządzenia musi znajdować się w zakreskowanym obszarze **a** lub poza obszarem zabudowy. Meble, które nie są przymocowane, należy przytwierdzić do ściany za pomocą kątownika **b**.



- Należy nosić rękawice ochronne, chroniące przed skaleczeniem. Elementy, które są dostępne podczas montażu, mogą mieć ostre krawędzie.
- Wymiary na rysunkach podane są w mm.

### ⚠ OSTRZEŻENIE – Ryzyko pożaru!

Używanie przedłużonego przewodu sieciowego i niezaaprobowanych adapterów stanowi zagrożenie.

- ▶ Nie używać rozgałęźników wielogniazdowych.
- ▶ Używać wyłącznie certyfikowanych przedłużaczy o minimalnym przekroju  $1,5 \text{ mm}^2$ , które są zgodne z obowiązującymi krajowymi wymogami bezpieczeństwa.
- ▶ Jeżeli przewód sieciowy jest za krótki, należy się skontaktować z serwisem.
- ▶ Używać tylko zaaprobowanych przez producenta adapterów.

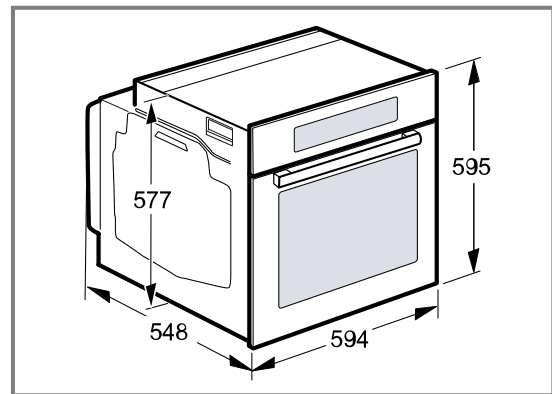
### UWAGA!

Przenoszenie urządzenia za uchwyt drzwi może spowodować jego pęknięcie. Uchwyt drzwi nie jest w stanie wytrzymać ciężaru urządzenia.

- ▶ Nie podnosić ani nie przenosić urządzenia trzymając za uchwyt drzwi.

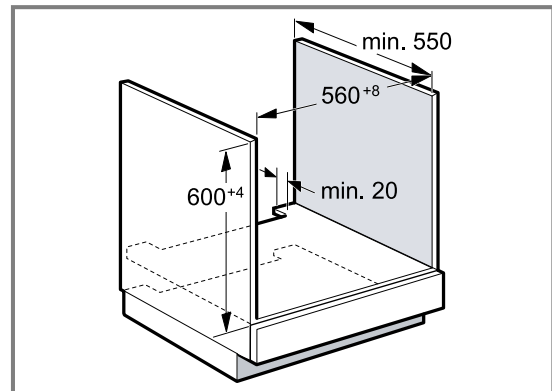
## 24.2 Wymiary urządzenia

Tutaj podane są wymiary urządzenia.



## 24.3 Montaż pod blatem roboczym

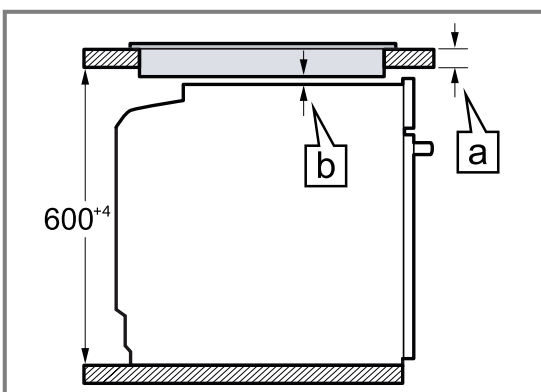
W przypadku montażu pod blatem roboczym należy przestrzegać wymiarów montażowych oraz instrukcji montażu.



- W celu zapewnienia wentylacji urządzenia w płytach przegradzających muszą być otwory wentylacyjne.
- Blat roboczy musi być przymocowany do mebla do zabudowy.
- Należy przestrzegać dostępnej instrukcji montażu płyty grzejnej.

## 24.4 Montaż pod płytą grzejną

W przypadku montażu urządzenia pod płytą grzejną należy uwzględnić wymiary minimalne (w tym ewentualną konstrukcję nośną).



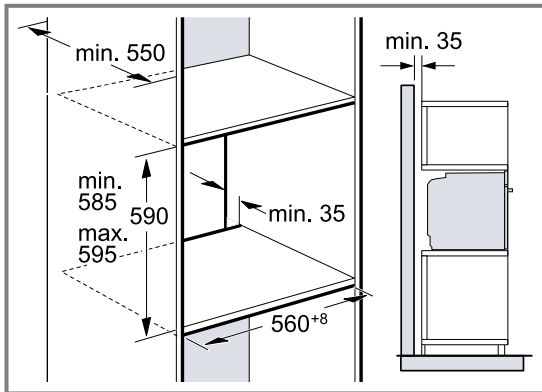
Na podstawie wymaganej wartości minimalnego odległości  $\text{[b]}$  określana jest minimalna grubość blatu roboczego  $\text{[a]}$ .



Rodzaj płyty grzewczej	a nakładana na blat w mm	a montowana na równi z powierzchnią blatu w mm	b w mm
Płyta indukcyjna	37	38	5
Pełnopowierzchniowa płyta indukcyjna	47	48	5
Gazowa płyta grzejna	27	38	5
Elektryczna płyta grzejna	27	30	2

## 24.5 Montaż w szafce wysokiej

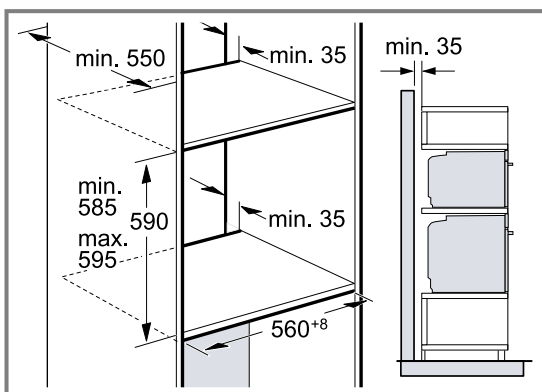
W przypadku montażu w szafce wysokiej należy przestrzegać wymiarów i instrukcji montażu.



- W celu zapewnienia wentylacji urządzenia w płytach przegradzających musi być otwór wentylacyjny.
- Jeżeli szafka wysoka posiada oprócz tylnych ścianek modułowych dodatkową ściankę tylną, musi ona znajdować się w odpowiedniej odległości.
- Urządzenie należy zamontować na takiej wysokości, aby możliwe było swobodne wyjmowanie wyposażenia.

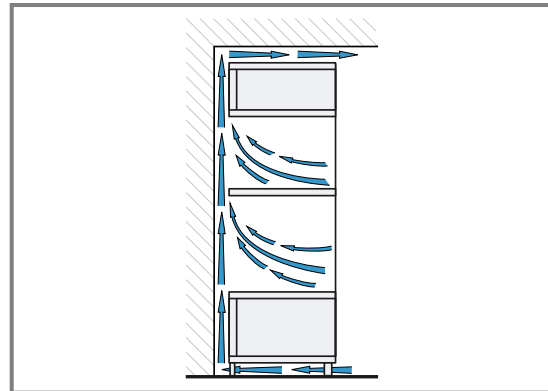
## 24.6 Montaż dwóch urządzeń jedno na drugim

Urządzenie można zamontować również powyżej lub poniżej innego urządzenia. W przypadku montażu jednego urządzenia nad drugim należy przestrzegać wymiarów i instrukcji montażu.



- W celu zapewnienia wentylacji urządzeń w płytach przegradzających musi być wykonany otwór wentylacyjny.
- Aby zapewnić wystarczającą wentylację urządzeń, wymagany jest otwór min. 200 cm<sup>2</sup> w obszarze cokołu. W tym celu przyciąć osłonę cokołu lub zamontować kratkę wentylacyjną.

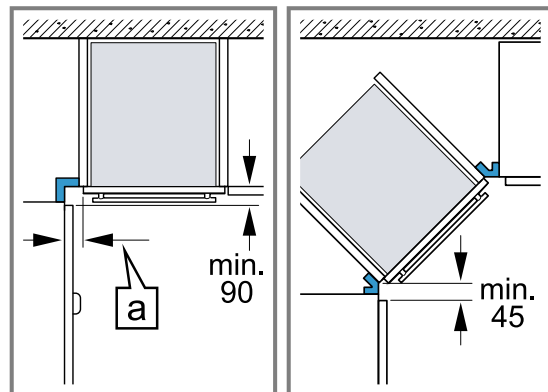
- Zwrócić uwagę na to, aby wymiana powietrza odbywała się zgodnie ze szkicem.



- Urządzenia należy zamontować na takiej wysokości, aby możliwe było swobodne wyjmowanie wyposażenia.

## 24.7 Zabudowa narożna

W przypadku zabudowy narożnej należy przestrzegać wymiarów montażowych oraz instrukcji montażu.



- Aby w przypadku zabudowy narożnej możliwe było otwieranie drzwi urządzenia, należy uwzględnić wymiary minimalne. Wymiar [a] zależy od grubości frontu mebli i uchwytu.

## 24.8 Przyłącze elektryczne

Aby móc bezpiecznie podłączyć urządzenie do sieci elektrycznej, należy przestrzegać poniższych wskazówek.

- Urządzenie odpowiada klasie ochrony I i może być użytkowane wyłącznie, jeśli jest podłączone do przewodu uziemiającego.
- Bezpiecznik dopasować zgodnie z parametrami mocy podanymi na tabliczce znamionowej i obowiązującymi przepisami lokalnymi.
- Podczas wszystkich prac montażowych urządzenie musi być odłączone od zasilania.

- Urządzenie można podłączyć do sieci wyłącznie za pomocą dostarczonego przewodu przyłączeniowego.
- Przewód przyłączeniowy należy podłączyć do tylnej części urządzenia tak, aby rozległ się dźwięk kliknięcia. Przewód przyłączeniowy o długości 3 m można nabyć w serwisie.
- Przewód przyłączeniowy można wymienić wyłącznie na przewód oryginalny. Przewód ten można nabyć w serwisie.
- Montaż musi zapewnić ochronę przed niezamierzonym dotknięciem.

### Podłączanie urządzenia do sieci elektrycznej za pomocą wtyczki z uziemieniem

**Uwaga:** Urządzenie można podłączyć wyłącznie do zainstalowanego zgodnie z przepisami gniazda z uziemieniem.

- ▶ Włożyć wtyczkę do gniazda z uziemieniem.  
Gdy urządzenie jest zabudowane, wtyczka sieciowego przewodu sieciowego musi być łatwo dostępna. Jeśli łatwy dostęp do wtyczki sieciowej nie jest możliwy, w obrębie stałej instalacji elektrycznej należy zainstalować odłącznik zgodny z przepisami instalacyjnymi, odłączający wszystkie bieguny urządzenia od sieci elektrycznej.

### Podłączanie urządzenia do sieci elektrycznej bez użycia wtyczki z uziemieniem

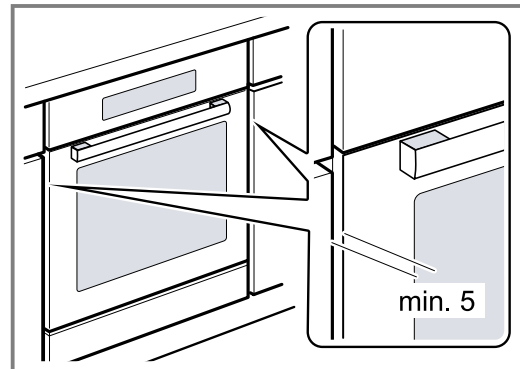
**Uwaga:** Urządzenie może podłączyć wyłącznie specjalista z odpowiednimi uprawnieniami elektrycznymi. Gwarancja nie obejmuje szkód wynikających z nieprawidłowego podłączenia urządzenia.

W obrębie stałej instalacji elektrycznej należy zainstalować odłącznik zgodny z przepisami instalacyjnymi, odłączający wszystkie bieguny urządzenia od sieci elektrycznej.

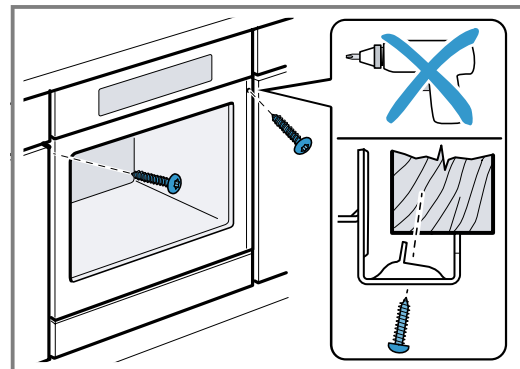
1. Należy zidentyfikować przewód fazowy i zerowy w gnieździe przyłączeniowym.  
Niewłaściwe podłączenie może doprowadzić do uszkodzenia urządzenia.
2. Podłączyć zgodnie ze schematem podłączenia.  
Napięcie - patrz tabliczka znamionowa.
3. Żyły przewodu przyłączeniowego należy podłączyć do sieci elektrycznej zgodnie z oznaczeniami kolorów:
  - zielono-żółty = przewód uziemiający ⊕
  - niebieski = przewód zerowy
  - brązowy = faza (przewód zewnętrzny)

## 24.9 Montaż urządzenia

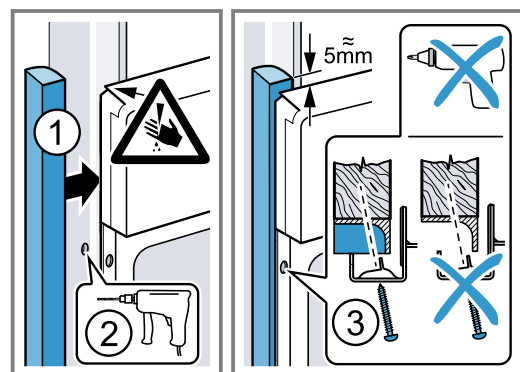
1. Urządzenie całkowicie wsunąć i ustawić pośrodku.



2. Przymocować urządzenie śrubami.



3. W przypadku kuchni bez uchwytów z poziomą listwą uchwyтовую:
  - Zamontować odpowiedni element wypełniający ①, aby przykryć ewentualne ostre krawędzie i zapewnić bezpieczny montaż.
  - Przewiercić profile aluminiowe, aby umożliwić połączenie śrubami ②.
  - Przymocować urządzenie odpowiednią śrubą ③.



**Uwaga:** Nie wolno przysłaniać dodatkową listwą szczeliny pomiędzy białem roboczym a urządzeniem. Na bocznych ściankach szafki do obudowy nie wolno umieszczać osłon termicznych.

## 24.10 Demontaż urządzenia

1. Wyłączyć zasilanie urządzenia.
2. Odkręcić śruby mocujące.
3. Urządzenie lekko unieść i całkowicie wyciągnąć.







**BSH Hausgeräte GmbH**  
Carl-Wery-Straße 34  
81739 München, GERMANY  
[www.siemens-home.bsh-group.com](http://www.siemens-home.bsh-group.com)

Wyprodukowane przez BSH Hausgeräte GmbH na mocy licencji Siemens AG



**9001616808** (020203)  
pl