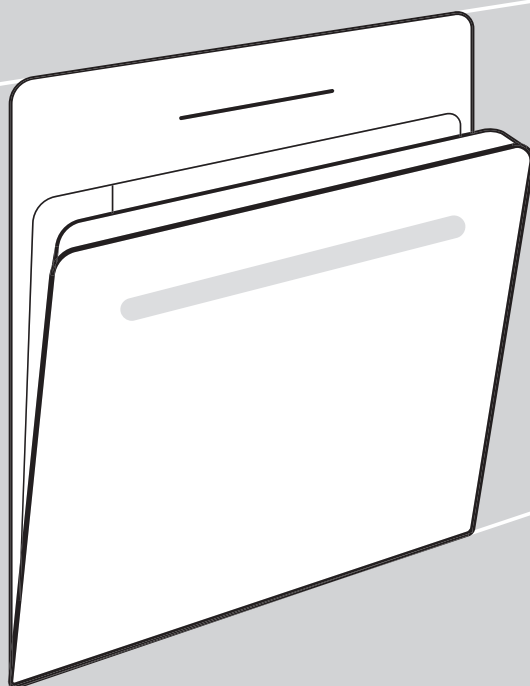


gorenje

EN RO UK PL LT LV ET

User and Installation Manual
Built-in Electric Oven



MODEL NO.:
BO6615E01B, BO6615E01X

SPIS TREŚCI

INSTRUKCJE DOTYCZĄCE BEZPIECZEŃSTWA.....	1
JAK OSZCZĘDZAĆ ENERGIĘ.....	3
OPIS URZĄDZENIA.....	4
INSTALACJA.....	6
DZIAŁANIE.....	8
CZYSZCZENIE I KONSERWACJA.....	10
OBSŁUGA W NAGŁYCH WYPADKACH.....	13
DANE TECHNICZNE.....	14

INSTRUKCJE DOTYCZĄCE BEZPIECZEŃSTWA

UWAGA:

Należy upewnić się, że w pobliżu (za urządzeniem) znajduje się uziemione gniazdo elektryczne.

Dedykowany obwód zasilania jest zalecany dla urządzenia, ale nie jest wymagany. Dodatkowo urządzenia elektryczne w tym samym obwodzie mogą przekroczyć wartość znamionową prądu (natężenia) dla tego obwodu. Jeśli po zainstalowaniu urządzenia wyłącznik automatyczny wyłączy się lub bezpiecznik ulegnie awarii, prawdopodobnie konieczne będzie podłączenie dedykowanego obwodu.

! Urządzenie może być instalowane wyłącznie przez wykwalifikowaną osobę zgodnie z dostarczonymi instrukcjami. Nieprawidłowa instalacja może spowodować obrażenia osób, zwierząt lub uszkodzenie mienia.

Producent zrzeka się wszelkiej odpowiedzialności za nieprawidłową

instalację, która może zaszkodzić osobom i zwierzętom oraz uszkodzić mienie.

Ważne: Przed przystąpieniem do jakichkolwiek regulacji lub prac konserwacyjnych należy odciąć zasilanie urządzenia.

OSTRZEŻENIE:

Podczas korzystania z tego produktu należy zawsze zachować podstawowe środki ostrożności, w tym następujące:

Piekarnik do zabudowy jest klasyfikowanym urządzeniem elektrycznym. Podobnie jak w przypadku każdego urządzenia elektrycznego, a zwłaszcza grzejników elektrycznych, należy przestrzegać podstawowych środków ostrożności, aby zmniejszyć ryzyko pożaru, oparzeń, porażenia prądem i/lub innych poważnych obrażeń lub śmierci.

- Urządzenie nagrzewa się podczas pracy. Należy uważać, aby nie dotknąć gorących części wewnątrz piekarnika.
- Niniejsze urządzenie nie jest przeznaczone do użytkowania przez osoby (w tym dzieci) o ograniczonych zdolnościach fizycznych, sensorycznych lub umysłowych, lub z brakiem doświadczenia i wiedzy, chyba że zostały one poddane nadzorowi lub instruktażowi dotyczącemu użytkowania urządzenia przez osobę odpowiedzialną za ich bezpieczeństwo. Dzieci podczas użytkowania urządzenia powinny znajdować się pod opieką i nie należy im pozwolić, aby się bawiły urządzeniem. Podczas pracy bezpośredni kontakt z kuchenką może spowodować oparzenia!
- Upewnij się, że małe elementy wyposażenia gospodarstwa domowego, w tym przewody przyłączeniowe, nie dotykają gorącego piekarnika lub płyty grzewczej, ponieważ materiał izolacyjny tych urządzeń zwykle nie jest odporny na wysokie temperatury.
- Nie pozostawiaj kuchenki bez nadzoru podczas smażenia. Oleje i tłuszcze mogą się zapalić z powodu przegrzania lub zagotowania.
- Nie należy stawiać patelni o wadze powyżej 15 kg na otwartych drzwiczkach piekarnika, a patelni o wadze powyżej 25 kg na płycie grzewczej.
- Do czyszczenia drzwiczek nie należy używać silnych środków czyszczących ani ostrych metalowych przedmiotów, ponieważ mogą one zarysować powierzchnię, co może spowodować pęknięcie szkła.
- W przypadku usterki technicznej nie wolno używać kuchenki. Wszelkie usterki muszą być usuwane przez
- odpowiednio wykwalifikowaną i upoważnioną osobę.
- W przypadku jakiegokolwiek incydentu spowodowanego usterką techniczną, należy odłączyć zasilanie i zgłosić usterkę do centrum serwisowego w celu naprawy.

- Należy ściśle przestrzegać zasad i przepisów zawartych w niniejszej instrukcji obsługi. Nie należy zezwalać na obsługę kuchenki osobom, które nie zapoznały się z treścią niniejszej instrukcji obsługi.
- Kuchenka nie powinna być czyszczona przy użyciu urządzeń parowych. Panele przylegające do piekarnika muszą być wykonane z materiału odpornego na wysoką temperaturę.
- Szafki z forniowaną powierzchnią zewnętrzną muszą być montowane przy użyciu klejów odpornych na temperaturę do 100°C.
- Materiały palne, takie jak: zasłony, firanki, meble, poduszki, odzież, pościel, papier itp. należy trzymać w odległości co najmniej 3 stóp (0,9 metra) od przedniej i tylnej części grzejnika. Nie należy używać tego urządzenia w miejscach, w których może znajdować się benzyna, farba lub inne łatwopalne ciecze lub związane z nimi opary.
- Aby zmniejszyć ryzyko pożaru, nie należy umieszczać ani instalować urządzenia w miejscach, w których kanały wentylacyjne lub cyrkulacyjne mogą zostać zablokowane.
- Przewód zasilający urządzenia musi być podłączony do prawidłowo uziemionego i zabezpieczonego gniazdka elektrycznego 220-240 V. Zawsze używaj zabezpieczenia ziemnozwarciowego, jeśli jest to wymagane przez przepisy elektryczne. Aby zmniejszyć ryzyko pożaru, unikaj prowadzenia przewodu zasilającego pod dywanami, wykładzinami itp. Trzymaj przewód zasilający z dala od miejsc o dużym natężeniu ruchu, w których może stanowić zagrożenie potknięciem.
- Unikaj używania przedłużacza, który może się przegrzać i spowodować pożar.
- Podczas transportu lub przechowywania urządzenia należy przechowywać je w suchym miejscu, wolnym od kurzu, nadmiernych wibracji lub innych czynników, które mogą spowodować uszkodzenie urządzenia.
- Nie używaj piekarnika z uszkodzonym przewodem lub wtyczką lub po nieprawidłowym działaniu grzałki, bądź po upuszczeniu lub uszkodzeniu w jakikolwiek sposób. Oddaj piekarnik do autoryzowanego centrum serwisowego w celu sprawdzenia.
- Jeśli przewód zasilający jest uszkodzony, należy go wymienić na specjalny przewód lub zespół dostępny u producenta lub przedstawiciela serwisowego.
- Z piekarnika należy korzystać wyłącznie w sposób opisany w niniejszej instrukcji. Każde inne użycie niezalecane przez producenta może spowodować pożar, porażenie prądem elektrycznym lub obrażenia ciała.
- Niniejsze urządzenie nie jest przeznaczone do użytkowania przez osoby (w tym dzieci) o ograniczonych zdolnościach fizycznych, sensorycznych lub umysłowych, lub z brakiem doświadczenia i wiedzy, chyba że zostały one poddane nadzorowi lub instruktażowi dotyczącemu użytkowania urządzenia przez osobę odpowiedzialną za ich bezpieczeństwo. Dzieci powinny być nadzorowane, aby upewnić się, że nie bawią się urządzeniem.
- Nigdy nie dodawaj zimnej wody do żywności na gorącej tacy uniwersalnej lub blasze do pieczenia, lub bezpośrednio na żywność w gorącym piekarniku. Wytworzona para może spowodować poważne poparzenia, a nagła zmiana temperatury może uszkodzić emalię.
- Nie podnoś piekarnika za uchwyt.

JAK OSZCZĘDZAĆ ENERGIĘ



Używanie energii w odpowiedzialny sposób nie tylko oszczędza pieniądze, ale także pomaga środowisku. Oszczędzajmy więc energię! Oto jak można to zrobić:

! **Nie odkrywaj patelni zbyt często (pilnowany garnek nigdy nie wykpi!).**

Nie otwieraj drzwiczek piekarnika zbyt często.

! **Wyłącz piekarnik w odpowiednim czasie i wykorzystaj ciepło resztkowe.**

W przypadku długich czasów pieczenia należy wyłączyć strefy grzejne na 5 do 10 minut przed zakończeniem pieczenia, co pozwala zaoszczędzić do 20% energii.

Używaj piekarnika tylko do pieczenia większych potraw.

Mięso o wadze do 1 kg można przygotować w bardziej ekonomiczny sposób na patelni na płycie kuchennej.

! **Wykorzystaj ciepło resztkowe z piekarnika.**

Jeśli czas pieczenia jest dłuższy niż 40 minut, należy wyłączyć piekarnik 10 minut przed końcem pieczenia.



Ważne! Podczas korzystania z minutnika należy ustawić odpowiednio krótszy czas pieczenia w zależności od przygotowywanego dania.

! **Upewnij się, że drzwiczki piekarnika są prawidłowo zamknięte.**

Ciepło może wyciekać przez rozlane płyny na uszczelkach drzwiczek. Natychmiast usuwaj rozlane płyny.

! **Nie należy instalować kuchenki w bezpośrednim sąsiedztwie lodówek/zamrażarek.**

W przeciwnym razie zużycie energii niepotrzebnie wzrośnie.

ROZPAKOWYWANIE



Podczas transportu zastosowano ochronne opakowanie w celu zabezpieczenia urządzenia przed wszelkimi uszkodzeniami. Po rozpakowaniu należy usunąć wszystkie elementy opakowania w

sposób, który nie spowoduje szkód dla środowiska. Wszystkie materiały użyte do pakowania urządzenia są przyjazne dla środowiska; w 100% nadają się do recyklingu i są oznaczone odpowiednim symbolem.

Uwaga! Podczas rozpakowywania materiały opakowaniowe (torby polietylenowe, kawałki styropianu itp.) powinny być przechowywane w miejscu niedostępnym dla dzieci.

UTYLIZACJA URZĄDZENIA



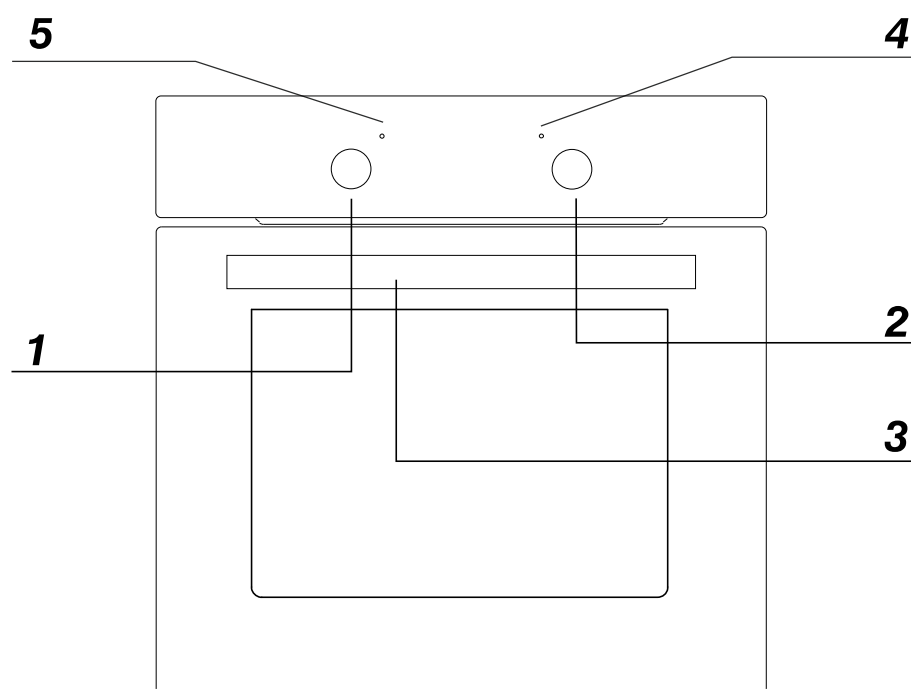
Stare urządzenia nie powinny być po prostu wyrzucane razem ze zwykłymi odpadami domowymi, ale powinny być dostarczone do punktu zbiórki i recyklingu sprzętu elektrycznego i elektronicznego. Symbol

na produkcie, instrukcji obsługi lub opakowaniu wskazuje, że urządzenie nadaje się do recyklingu.

Materiały użyte wewnątrz urządzenia nadają się do recyklingu i są oznakowane informacjami na ten temat. Recykling materiałów lub innych części zużytych urządzeń stanowi istotny wkład w ochronę środowiska.

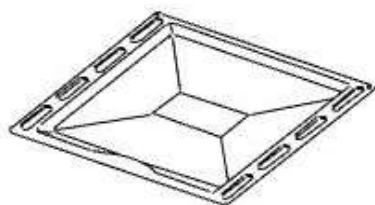
Informacje na temat odpowiednich punktów utylizacji zużytych urządzeń można uzyskać od władz lokalnych.

OPIS URZĄDZENIA

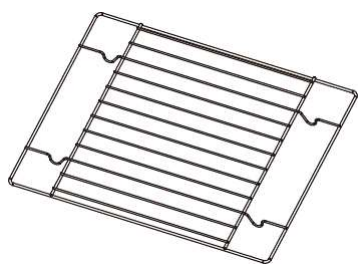


- 1 *Pokrętko wyboru funkcji piekarnika*
- 2 *Pokrętko regulacji temperatury*
- 3 *Uchwyt drzwi piekarnika*
- 4 *Czerwona lampka sygnalizacyjna regulatora temperatury*
- 5 *Pomarańczowa lampka sygnalizacyjna działania funkcji*

SPECYFIKACJA URZĄDZENIA



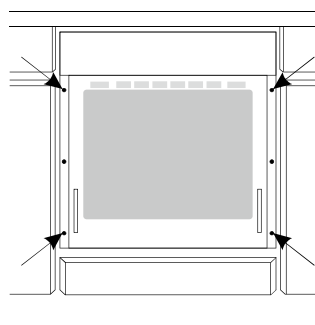
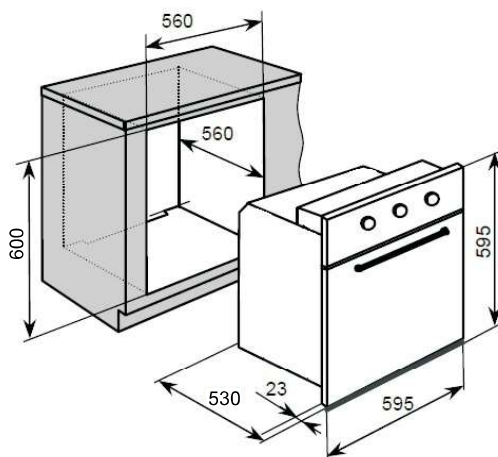
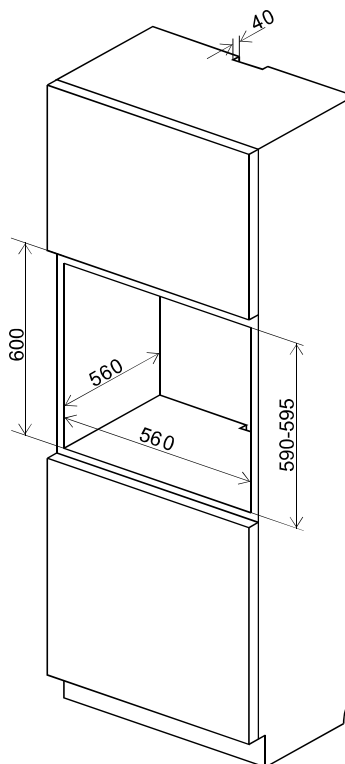
Głęboka taca



Półka piekarnika

INSTALACJA

- Pomieszczenie kuchenne powinno być suche i przewiewne oraz wyposażone w wydajną wentylację. Podczas instalacji piekarnika należy zapewnić łatwy dostęp do wszystkich elementów sterujących.
- Jest to piekarnik do zabudowy, a jego tylna ściana i jedna ściana boczna mogą być umieszczone obok wysokiego mebla lub ściany. Powłoka lub okleina stosowana na meblach musi być nakładana za pomocą kleju odpornego na wysoką temperaturę (100 °C?). Zapobiega to deformacji powierzchni lub oderwaniu powłoki.
- Wykonaj otwór o wymiarach podanych na schemacie dla piekarnika, który ma być zamontowany.
- Upewnij się, że wtyczka sieciowa jest odłączona, a następnie podłącz piekarnik do zasilania sieciowego.
- Włóż piekarnik całkowicie do otworu, nie pozwalając na wypadnięcie czterech śrub w miejscach pokazanych na schemacie.



Wymiary produktu

Wysokość: 595 mm
Szerokość: 595 mm
Głębokość: 530 mm

Wymiary otworu

600mm
560 mm
560 mm (min)

Podłączenie elektryczne

Ostrzeżenie!

Wszystkie prace elektryczne powinny być wykonywane przez odpowiednio wykwalifikowanego i autoryzowanego elektryka. Nie należy dokonywać żadnych przeróbek ani celowych zmian w zasilaniu elektrycznym.

Wskazówki dotyczące montażu

Piekarnik został wyprodukowany do pracy z trójfazowym prądem przemiennym (220V-240V/ 50Hz). Schemat połączeń znajduje się również na pokrywie skrzynki przyłączeniowej. Należy pamiętać, że przewód połączeniowy powinien być zgodny z typem połączenia i mocą znamionową piekarnika.

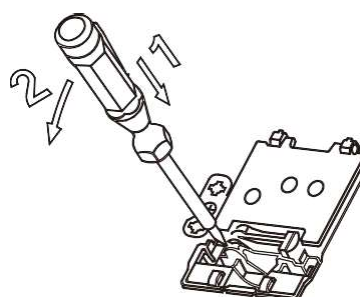
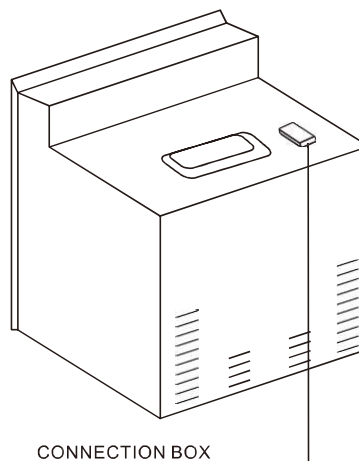
Przewód połączeniowy musi być zabezpieczony zaciskiem odciążającym.

Ostrzeżenie!

Należy pamiętać o podłączeniu obwodu bezpieczeństwa do zacisku skrzynki przyłączeniowej oznaczonego symbolem (⊕).

Zasilanie elektryczne piekarnika musi być wyposażone w wyłącznik bezpieczeństwa, który umożliwia odcięcie zasilania w sytuacji awaryjnej. Odległość między stykami roboczymi wyłącznika bezpieczeństwa musi wynosić co najmniej 3 mm.

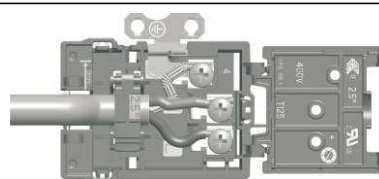
Przed podłączeniem piekarnika do zasilania należy zapoznać się z informacjami na tabliczce znamionowej i schemacie połączeń.



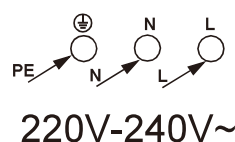
SCHEMAT POŁĄCZEN

Ostrożnie! Napięcie elementów grzejnych 220V-240V

Ostrożnie! W przypadku jakiegokolwiek podłączenia, przewód bezpieczeństwa musi być podłączony do zacisku (⊕) PE.



Dla 220V-240V uziemionej jednej fazy podłączyć: Brązowy przewód podłączyć do L, a niebieski przewód podłączyć do N, przewód bezpieczeństwa (żółto-zielony) podłączyć do (⊕).



DZIAŁANIE

Przed pierwszym użyciem

- Usunąć opakowanie, wyczyścić wewnątrz piekarnika i płytę grzejną.
- Wyjmij i umyj elementy piekarnika ciepłą wodą z niewielką ilością płynu do mycia naczyń.

Włącz wentylację w pomieszczeniu lub otwórz okno.

- Rozgrzej piekarnik (do temperatury 250°C, przez ok. 30 min), usuń wszelkie zabrudzenia i dokładnie umyj; strefy grzewcze płyty należy rozgrzewać przez ok. 4 min bez patelni.

Ważne!

Wnętrze piekarnika należy myć wyłącznie ciepłą wodą z niewielką ilością płynu do mycia naczyń.

Włączanie i wyłączanie piekarnika

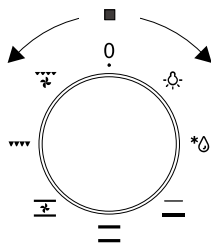
Aby włączyć piekarnik należy:

- ! Ustawić wymagane warunki pracy piekarnika, jego temperaturę i tryb grzania.
- ! Ustawić pokrętkę w wymaganej pozycji, obracając ją w prawo.

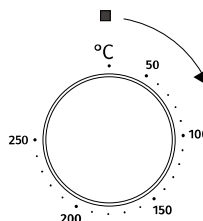
► Funkcje i działanie piekarnika.

Piekarnik z konwekcją naturalną (konwencjonalny)

Piekarnik można rozgrzać za pomocą dolnej i górnej grzałki. Działanie piekarnika jest kontrolowane za pomocą pokrętki funkcji piekarnika - aby ustawić żądaną funkcję, należy obrócić pokrętkę do wybranej pozycji.



oraz pokrętkę regulatora temperatury -aby ustawić żądaną funkcję, należy obrócić pokrętkę do wybranej pozycji.



Piekarnik można wyłączyć, ustawiając oba te pokrętki w położeniu "●"/"○".

Możliwe pozycje pokręteł



Oddzielne oświetlenie piekarnika

Ustawienie pokrętki w tej pozycji powoduje włączenie oświetlenia wewnątrz piekarnika, co można wykorzystać na przykład podczas mycia komory piekarnika.



Odmrażanie

Funkcja ta umożliwia szybkie i delikatne rozmrażanie zamrożonej żywności dzięki wewnętrznemu wentylatorowi.



Grzałka dolna włączona

Gdy pokrętło jest ustawione w tej pozycji, piekarnik jest nagrzewany przy użyciu tylko dolnej grzałki. Opcji tej można używać np. do końcowego dopieczenia od dołu.



Grzałki dolna i górna włączone

Ustawienie pokrętki w tej pozycji umożliwia konwencjonalne ogrzewanie piekarnika.



Łączony grill (Grill i górna grzałka)

Gdy funkcja "Łączony grill" jest aktywna, umożliwia jednoczesne grillowanie z włączonym grillem i górną grzałką. Funkcja ta pozwala na uzyskanie wyższej temperatury w górnej części pola grzewczego, co powoduje intensywniejsze przyrumienienie potrawy i umożliwia grillowanie większych porcji.

Wentylator, dolna i górna grzałka włączone

W tym położeniu pokrętki piekarnik realizuje funkcję pieczenia ciast. Konwencjonalny piekarnik z wentylatorem.

Wentylator i łączony grill włączone.

Po obróceniu pokrętki do tej pozycji piekarnik aktywuje funkcję grilla łączonego i wentylatora. W praktyce funkcja ta pozwala na przyspieszenie procesu grillowania i poprawę smaku potrawy. Z grilla należy korzystać wyłącznie przy zamkniętych drzwiczkach piekarnika.

Szybkie nagrzewanie piekarnika

W piekarnikach z automatycznym obiegiem powietrza, wyposażonych w wentylator i ultra-wentylator, można użyć funkcji szybkiego nagrzewania - piekarnik osiągnie temperaturę 150°C w ciągu około 4 minut.

Sposób działania:

! Ustaw funkcję piekarnika w pozycji ultra-wentylatora i grzałki dolnej,

! Ustaw pokrętkę regulatora temperatury w pozycji 150°C,

! Piekarnik nagrzewa się do temperatury 150°C (lub niższej, jeśli jest ustawiona); osiągnięcie temperatury przez piekarnik jest sygnalizowane zgaśnięciem czerwonej lampki regulatora temperatury,

! Teraz włóż blachę z ciastem do piekarnika,

! Ustaw pokrętkę funkcji piekarnika na wybrany tryb grzania (patrz rozdział Pieczenie w piekarniku - praktyczne wskazówki).

Ważne!

Po wybraniu funkcji szybkiego nagrzewania piekarnika, w komorze nie powinna znajdować się blacha z ciastem lub inne elementy, które nie stanowią wyposażenia piekarnika. Funkcja szybkiego nagrzewania nie jest zalecana do użytku z zestawem programatora.

Przykład: Korzystanie z grzałki grilla

Proces pieczenia odbywa się za pomocą promieni podczerwonych emitowanych na potrawę przez grzałkę.

Aby włączyć grzałkę grilla, należy:
! Ustawić pokrętkę piekarnika w położeniu oznaczonym symbolem



! Ustawić pokrętkę regulatora temperatury; aby ustawić żadaną funkcję, należy obrócić pokrętkę do wybranej pozycji

! Ustawić minutnik

! Pieczenie w piekarniku przez ok. 5 minut przy zamkniętych drzwiczkach piekarnika)

! Umieść potrawę do pieczenia na ruszcie lub blasze do pieczenia

! Umieść ruszt grillowy lub blachę do pieczenia na odpowiednim poziomie pieczenia

! Zamknij drzwiczki piekarnika

! Poczekaj, aż czas pieczenia dobiegnie końca

! Podczas pieczenia w razie potrzeby dostosuj temperaturę i czas pieczenia

Uwaga!

Pieczenia należy używać przy zamkniętych drzwiczkach piekarnika.

Podczas pieczenia dostępne części piekarnika mogą się nagrzewać.

Zaleca się trzymanie dzieci z dala od piekarnika.

CZYSZCZENIE I KONSERWACJA

Prawidłowe czyszczenie i konserwacja kuchenki może mieć znaczący wpływ na dalszą bezawaryjną pracę urządzenia.

Przed rozpoczęciem czyszczenia należy wyłączyć kuchenkę i upewnić się, że wszystkie pokręta są ustawione w pozycji "•"/"0". Nie należy rozpoczynać czyszczenia przed całkowitym ostygnięciem kuchenki.

Uwaga! Ostre ostrze powinno być zawsze chronione poprzez regulację pokrywy (wystarczy nacisnąć ją kciukiem). Możliwe są obrażenia, dlatego należy zachować ostrożność podczas korzystania z tego urządzenia - przechowywać poza zasięgiem dzieci.

! Zaleca się stosowanie odpowiednich lekkich środków czyszczących lub myjących, takich jak np. wszelkiego rodzaju płyny lub emulsje do usuwania tłuszczu. W szczególności zaleca się stosowanie specjalnych środków czyszczących, takich jak COLLO Luneta, Sidel Stahlglanz, Stahl-Fix do mycia i czyszczenia oraz Cera Fix do konserwacji. Jeśli rekomendowane produkty nie są dostępne, zaleca się użycie roztworu ciepłej wody z niewielką ilością płynu do mycia naczyń lub środków czyszczących do zlewozmywaków ze stali nierdzewnej.

Piekarnik

! Piekarnik należy czyścić po każdym użyciu. Podczas czyszczenia piekarnika należy włączyć oświetlenie, aby umożliwić lepszą widoczność powierzchni.

! Komorę piekarnika należy myć wyłącznie ciepłą wodą z niewielką ilością płynu do mycia naczyń.

! Po wyczyszczeniu komorę piekarnika należy wytrzeć do sucha.

Uwaga!

Do czyszczenia i konserwacji szklanego panelu przedniego nie należy używać środków czyszczących zawierających materiały ściernie.

! Funkcja czyszczenia parowego:

- wlej 250 ml wody (1 szklanka) do miski umieszczonej w piekarniku na pierwszym poziomie od dołu,
- zamknij drzwiczki piekarnika,
- ustaw pokrętkę temperatury na 50°C, a pokrętkę funkcji na pozycję dolnej grzałki,
- nagrzewaj komorę piekarnika przez około 30 minut,
- otwórz drzwiczki piekarnika, wytrzyj komorę wewnątrz szmatką lub gąbką i umyj ciepłą wodą z dodatkiem płynu do mycia naczyń.

Uwaga! Ewentualna wilgoć lub pozostałości wody pod kuchenką mogą powstać w wyniku czyszczenia parą.

! Po wyczyszczeniu komorę piekarnika należy wytrzeć do sucha.

Wymiana żarówki w piekarniku

W celu uniknięcia porażenia prądem elektrycznym należy upewnić się, że urządzenie jest wyłączone przed wymianą żarówki.

! Ustaw wszystkie pokrętki sterujące w pozycji "●"/"0" i odłącz wtyczkę sieciową.

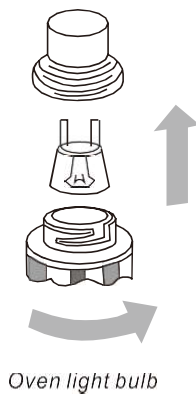
! Odkręć i umyj pokrywę lampy, a następnie wytrzyj ją do sucha.

Wykręć żarówkę z gniazda, wymień żarówkę na nową - wysokotemperaturową (300°C) o następujących parametrach:

- napięcie 230 V

-moc 25 W

-G9

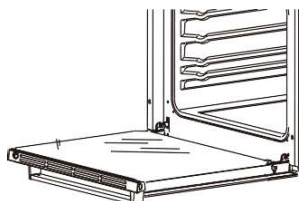


! Wkręć żarówkę, upewniając się, że jest prawidłowo włożona do ceramicznego gniazda.

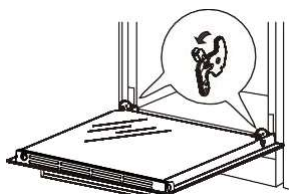
! Przykręć pokrywę lampy.

► Zdejmowanie drzwi

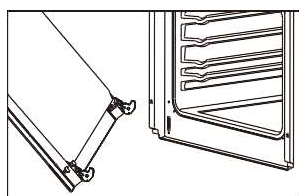
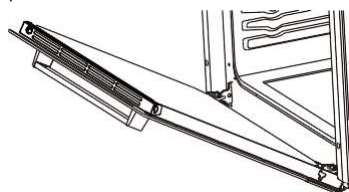
a. Drzwi piekarnika są całkowicie otwarte.



b. Zawiasy zatrzasku są całkowicie podniesione.



c. Delikatnie zamknij drzwiczki piekarnika, aż usłyszysz dźwięk zatrzasknięcia. Gdy osiągną pozycję zatrzasku, trzymając drzwiczki obiema rękami i kontynuując pchanie, pociągnij w tym samym czasie, aby śruba zawiasu została wyjęta z piekarnika.

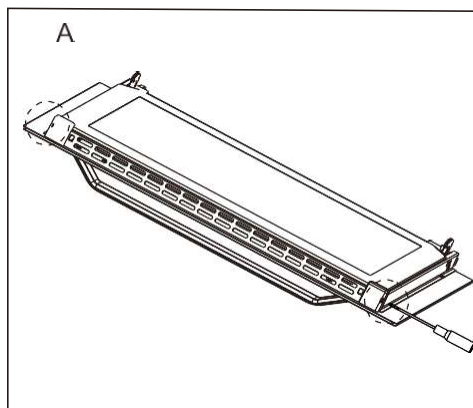


a. Po wyczyszczeniu zawias jest wyrównany z zatrzaskiem drzwiczek piekarnika, aż do wzajemnego zazębienia.

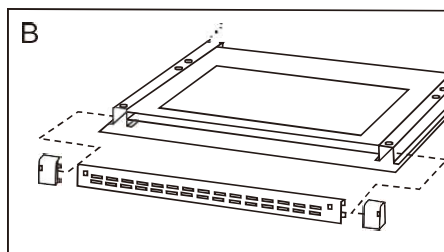
b. Gdy drzwiczki piekarnika są całkowicie otwarte, całkowicie popchnij zatrzask w dół do pierwotnej pozycji. Montaż drzwiczek piekarnika

► Zdejmij wewnętrzny panel szklany

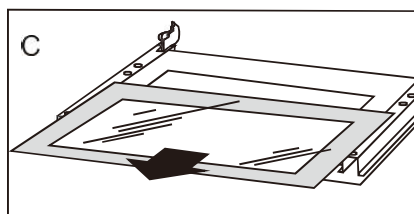
a. Szklane drzwiczki mają dwa plastikowe zatrzaski. Użyj śrubokręta płaskiego, aby włożyć go do otworu plastikowego zatrzasku i delikatnie go podważyć.



b. Zdejmij zatrzask i górne końce plastikowej kratki wentylacyjnej.



c. Wyciągnij wewnętrzną szybę spod plastikowego bloku. Po wyczyszczeniu wewnętrzną szybę należy włożyć do plastikowego bloku, a następnie zamontować powyższy plastikowy blok montażowy.



OBSŁUGA W NAGŁYCH WYPADKACH

W sytuacji awaryjnej należy:

! Wyłączyć wszystkie urządzenia robocze kuchenki

! Odłączyć główną wtyczkę

! Zadzwonić do centrum serwisowego

! Niektóre drobne usterki można naprawić, postępując zgodnie z instrukcjami podanymi w tabeli

PROBLEM	PRZYCZYNA	DZIAŁANIE
Urządzenie nie działa.	Przerwa w zasilaniu	Sprawdź domową skrzynkę bezpieczników, jeśli bezpiecznik jest przepalony, wymień go na nowy
Oświetlenie piekarnika nie działa	Żarówka jest poluzowana lub uszkodzona	Dokręć lub wymień przepaloną żarówkę (patrz rozdział Czyszczenie i konserwacja)

DANE TECHNICZNE

Napięcie znamionowe	220V-240V~; 50/60Hz
Moc znamionowa	max. 2,9 kw
Wymiary kuchenki Szer./Gł./Wys.	595/ 530/ 595 mm
Pojemność użytkowa kuchenki	60 litrów
Klasa energetyczna	na etykiecie energetycznej
Waga	Ok. 26kg