

AT-LP70XBT

Automatyczny gramofon bezprzewodowy

Instrukcja obsługi

Wstęp

Ten produkt może być używany tylko w kraju, w którym jest sprzedawany. Należy sprawdzić, czy napięcie zasilania i wtyczka kabla zasilającego są odpowiednie dla kraju zamieszkania użytkownika.

Środki bezpieczeństwa

Mimo, że produkt ten został zaprojektowany do bezpiecznego użytkowania, niestosowanie go w prawidłowy sposób może skutkować wypadkiem lub uszkodzeniem urządzenia. Aby zapewnić bezpieczeństwo, podczas użytkowania produktu należy przestrzegać wszystkich ostrzeżeń i uwag.

Ważne informacje

Ostrzeżenie

Aby uniknąć pożaru lub porażenia prądem elektrycznym, nie narażać tego urządzenia na działanie deszczu lub wilgoci.

Uwaga

- Urządzenie nie może być narażone na zamoczenie lub ochłapanie, a na zestawie nie wolno kłaść przedmiotów z płynami, np. wazonów.
- Aby uniknąć porażenia prądem elektrycznym, nie otwierać obudowy.
- Serwisowanie produktu powierzać wyłącznie wykwalifikowanym serwisantom.
- Nie narażać tego urządzenia na działanie zbyt wysokich temperatur spowodowanych np. bezpośrednim działaniem promieni słonecznych, ognia itp.
- Nie narażać tego urządzenia na silne uderzenia.
- Urządzenie powinno znajdować się na tyle blisko gniazdka sieciowego, aby można było łatwo chwycić wtyczkę kabla zasilającego w dowolnej chwili.
- W razie sytuacji awaryjnej niezwłocznie odłączyć kabel zasilający.
- Na urządzeniu nie wolno kłaść przedmiotów z płynami, np. wazonów.
- Aby uniknąć pożaru, nie umieszczać żadnych źródeł otwartego płomienia (np. zapalonych świec) na tym urządzeniu.
- Nie instalować urządzenia w miejscach o ograniczonej przestrzeni, np. na półce z książkami itp.
- Instalować to urządzenie wyłącznie w miejscu o dobrej wentylacji.
- Tabliczka znamionowa znajduje się na spodzie tego urządzenia.

Dla klientów w USA

Oświadczenie o zgodności z wymogami FCC

Ostrzeżenie

Urządzenie to jest zgodne z częścią 15 przepisów FCC. Jego funkcjonowanie podlega następującym dwóm warunkom: 1) Urządzenie nie może wytwarzać szkodliwych zakłóceń i (2) urządzenie musi odbierać zakłócenia zewnętrzne, w tym zakłócenia mogące spowodować niepożądane funkcjonowanie.

Środki bezpieczeństwa

Uwaga

Ostrzega się, że wszelkie zmiany lub modyfikacje, które nie zostały wyraźnie zatwierdzone w niniejszej instrukcji, mogą unieważnić uprawnienia użytkownika do obsługi tego urządzenia.

Uwaga: Niniejsze urządzenie zostało przetestowane i uznane za zgodne z ograniczeniami dla urządzeń cyfrowych klasy B, zgodnie z częścią 15 przepisów FCC. Ograniczenia te mają na celu zapewnienie odpowiedniej ochrony przed szkodliwymi zakłóceniami w przypadku instalacji w budynkach mieszkalnych. Urządzenie to generuje, wykorzystuje i może wypromieniowywać energię o częstotliwości radiowej i jeśli nie jest zainstalowane i używane zgodnie z instrukcjami, może powodować szkodliwe zakłócenia w komunikacji radiowej. Nie ma jednak gwarancji, że zakłócenia nie wystąpią w danej instalacji. Jeśli urządzenie to powoduje szkodliwe zakłócenia w odbiorze sygnału radiowego lub telewizyjnego, co można sprawdzić poprzez wyłączenie i włączenie urządzenia, zachęca się użytkownika do podjęcia próby skorygowania tych zakłóceń za pomocą następujących środków:

- Zmiana orientacji lub lokalizacji anteny odbiorczej.
- Zwiększenie odległości między urządzeniem a odbiornikiem.
- Podłączenie urządzenia do gniazdka w innym obwodzie niż ten, do którego podłączony jest odbiornik.
- Skonsultowanie się ze sprzedawcą lub doświadczonym technikiem radiowo-telewizyjnym w celu uzyskania pomocy.

Nadajnik ten nie może być przemieszczany lub eksploatowany w połączeniu z żadną inną anteną lub nadajnikiem używanym w innych systemach.

Informacje o ekspozycji na częstotliwości radiowe

Urządzenie to jest zgodne z limitami FCC ekspozycji na promieniowanie określonymi dla środowiska niekontrolowanego i spełnia wytyczne FCC dotyczące częstotliwości radiowych (RF). Urządzenie to charakteryzuje się bardzo niskimi poziomami energii fal radiowych, więc uznaje się za zgodne z normą bez oceny maksymalnej dopuszczalnej wartości ekspozycji. (MPE). Jednak wskazane jest, aby nadajnik był zainstalowany i obsługiwany w odległości co najmniej 20 cm od ciała użytkownika.

Kontakt

Firma odpowiedzialna: Audio-Technica U.S., Inc.
Adres: 1221 Commerce Drive, Stow, Ohio 44224, USA
Tel: 330-686-2600

Dla klientów w Kanadzie

Oświadczenie o zgodności z wymogami ISED

CAN ICES-003 (B)/NMB-003(B)

To urządzenie zawiera niewymagające licencji nadajniki/odbiorniki, które są zgodne z wymaganiami Innovation, Science and Economic Development Canada dla niewymagającego licencji sprzętu radiowego. Jego funkcjonowanie podlega następującym dwóm warunkom:

1. To urządzenie nie może wytwarzać zakłóceń.
2. To urządzenie musi odbierać zakłócenia, w tym zakłócenia mogące spowodować niepożądane funkcjonowanie urządzenia.

To urządzenie jest zgodne z limitami RSS-102 ekspozycji na promieniowanie określonymi dla środowiska niekontrolowanego.

Urządzenie to powinno być zainstalowane i obsługiwane w minimalnej odległości 20 cm między nadajnikiem a ciałem użytkownika.

Wskazówki dotyczące użytkowania

Korpus gramofonu

- Nie ustawiać i nie używać produktu w miejscach bardzo gorących lub wilgotnych, brudnych lub narażonych na skrajne drgania.
- Produkt umieścić na płaskiej i równej powierzchni.
- Pokrywę przeciwpylową otwierać powoli. Nie otwierać pokrywy przeciwpylowej podczas odtwarzania.
- Przed podłączeniem urządzenia Bluetooth do produktu zapoznać się z jego instrukcją obsługi.

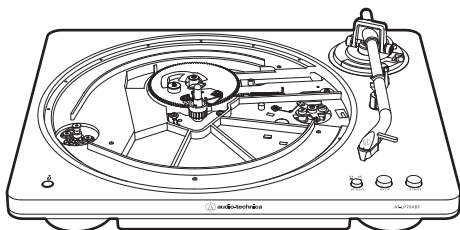
Zamienna igła

- Igła jest niezwykle delikatna. Postępować z nią ostrożnie.
- Aby chronić igłę, należy przymocować dostarczoną osłonę ochronną do zamiennej igły, gdy produkt nie jest używany.
- Nie dotykać igły palcami.
- Nie pozwalać, aby igła uderzała o talerz obrotowy, matę filcową lub krawędź płyty lub upadła na nie.
- Pamiętać o założeniu osłony ochronnej przed odłożeniem zamiennej igły na podłogę lub na biurko. Nie opierać igły o podłogę lub biurko. Może to spowodować uszkodzenie, wyszczerbienie lub złamanie igły.
- Zamienna igła dla tego produktu nie jest przeznaczona dla DJ-ów. Nie używać produktu w sposób, który może uszkodzić igłę, taki jak skreczowanie (ręczne pocieranie płyty na gramofonie, aby wytworzyć specyficzny dźwięk).
- Nie działać na igłę od boku, gdy znajduje się na płycie. Może to spowodować uszkodzenie, wyszczerbienie lub złamanie końcówki igły. Może to również uszkodzić płytę.

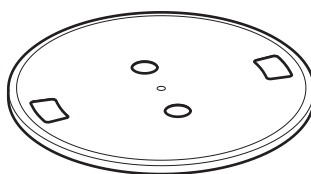
Zawartość opakowania

- Przed rozpoczęciem korzystania produktu sprawdzić, czy wszystkie elementy znajdują się w zestawie.
- Jeśli jakiś element brakuje lub są one uszkodzone, należy skontaktować się z najbliższym sprzedawcą Audio-Technica.
- Po zakupie zalecamy zachowanie wszystkich opakowań w celu ewentualnego przyszłego przechowywania, transportu lub wysyłki.

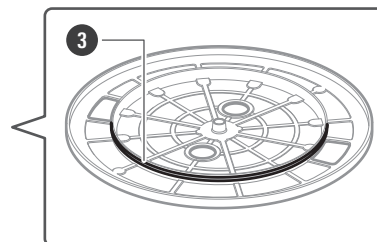
1



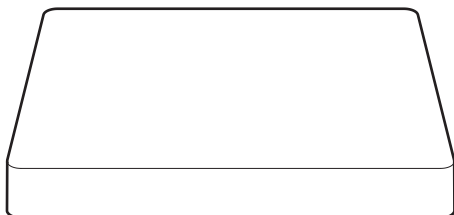
2



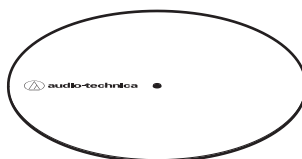
3



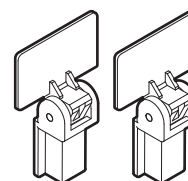
4



5



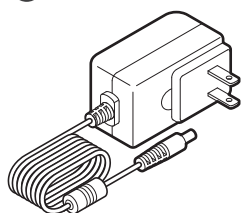
6



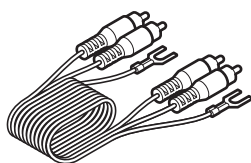
7



8



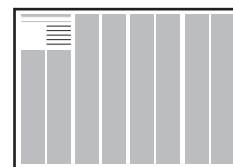
9



10



11

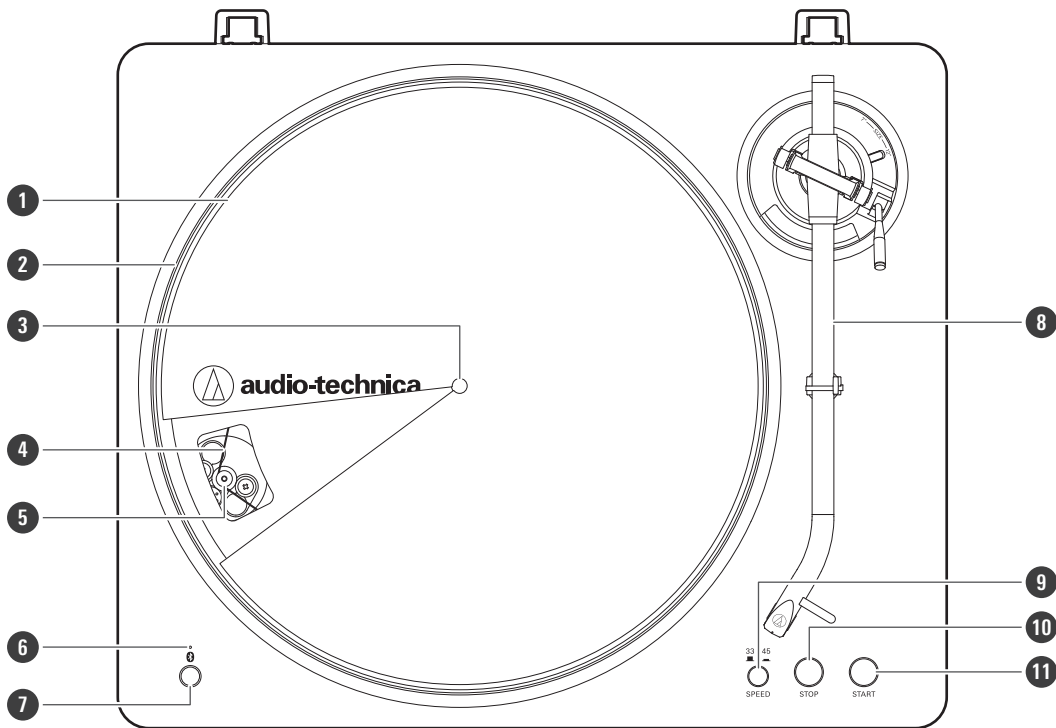


- 1 Korpus gramofonu
- 2 Talerz obrotowy
- 3 Pasek napędowy
- 4 Pokrywa przeciwpylowa
- 5 Mata filcowa
- 6 Zawiasy pokrywy przeciwpylowej
- 7 Adapter 45 obr./min
- 8 Zasilacz sieciowy
- 9 Kabel audio RCA (ok. 1,0 m)
- 10 Skrócona instrukcja obsługi

11 Problemy i ich usuwanie

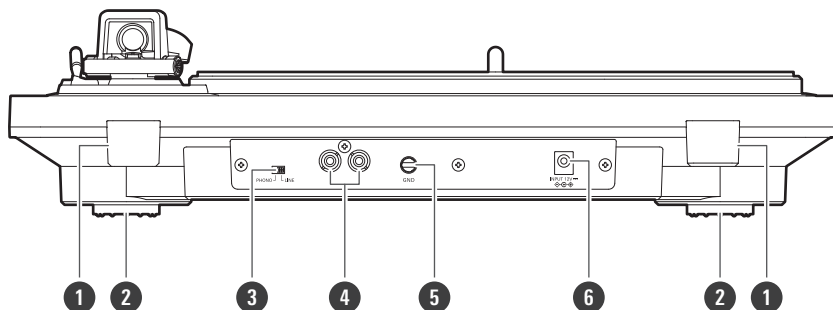
Nazwy części i ich funkcje

Widok z góry



- 1 Mata filcowa**
- 2 Talerz obrotowy**
- 3 Wrzeciono**
- 4 Pasek napędowy**
- 5 Koło pasowe silnika (w kolorze mosiądzu)**
- 6 Lampka wskaźnikowa Bluetooth**
Miga lub świeci, aby wyświetlić stan połączenia Bluetooth.
- 7 Przycisk połączenia Bluetooth**
Służy do podłączenia produktu do urządzenia Bluetooth.
- 8 Ramię**
- 9 Przycisk prędkości obrotowej talerza**
Należy wybrać prędkość obrotową talerza (33-1/3 lub 45 obr./min).
- 10 Przycisk STOP**
Przywraca ramię do pozycji wyjściowej i zatrzymuje talerz.
- 11 Przycisk START**
Obraca talerz i przesuwa ramię.

Widok z tyłu



1 Mocowania zawiasów pokrywy przeciwpyłowej

Punkty mocowania zawiasów pokrywy przeciwpyłowej.

2 Nóżki

3 Przełącznik wyboru przedwzmacniacza

W przypadku podłączenia do gniazda wejściowego gramofonowego (PHONO) wzmacniacza, ustawić ten przełącznik w położenie „PHONO”. W przypadku podłączenia do gniazda LINE/AUX wzmacniacza, ustawić ten przełącznik w pozycji LINE.

4 Gniazda wyjścia sygnału stereo

Podłączyć kabel audio RCA do tych gniazd. Podłączyć do gniazda wejściowego PHONO wzmacniacza lub do gniazda wejścia liniowego wzmacniacza. Czerwone gniazdo odpowiada za kanał prawy, a białe za lewy.

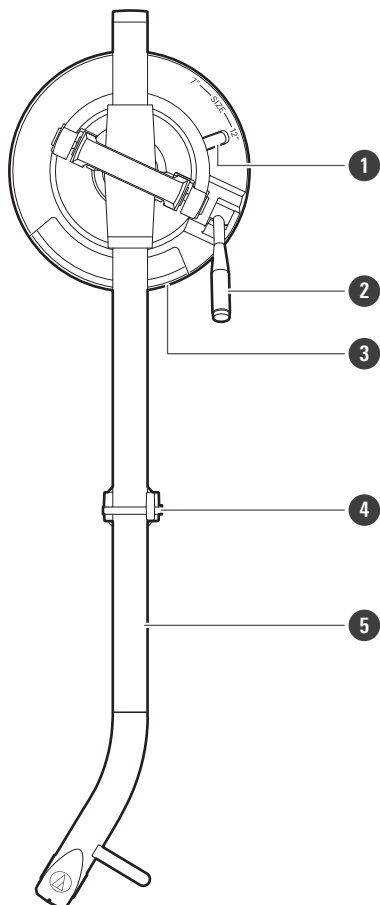
5 Gniazdo uziemiające

Podłączyć gniazdo uziemiające wzmacniacza do tego gniazda za pomocą przewodu uziemiającego kabla audio RCA.

6 Gniazdo zasilania

Podłączyć zasilacz.

Ramię



1 Selektor rozmiaru

Przełączanie między 12" a 7", w zależności rozmiaru płyty.

2 Dźwignia sterowania podnoszeniem ramienia

Służy do obsługi podnośnika ramienia.

3 Podnośnik ramienia

Służy do poruszania ramieniem w pionie w celu dostawiania do płyty i odstawiania od płyty.

4 Oparcie ramienia z blokadą

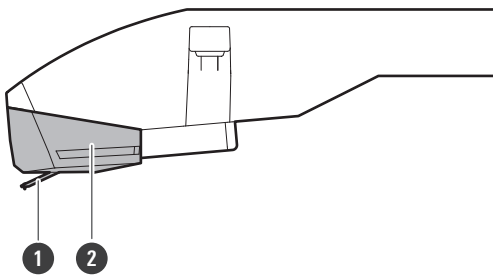
Użyć blokady w celu zabezpieczenia ramienia tak, aby się nie poruszało.

5 Ramię

Wkładka

Ten produkt jest wyposażony we wkładkę stereo z podwójnym magnesem ruchomym AT-VM95C. Nie można wyjąć wkładki.

Nazwy części i ich funkcje



1 Igła

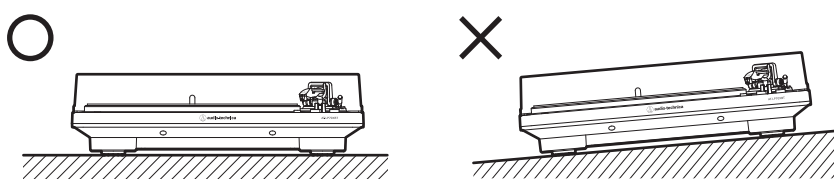
Igła jest niezwykle delikatna. Postępować z nią ostrożnie.

2 Zamienna igła

Przygotowanie do użytku

Ustawienie gramofonu

- Umieścić produkt na płaskiej, poziomej powierzchni.
- Aby uniknąć wpływu drgań i ciśnienia akustycznego, nie ustawiać produktu obok takich przedmiotów, jak np. kolumny głośnikowe.
- Produkt może odbierać zakłócenia radiowe, jeśli będzie ustawiony obok radiodbiornika. Z tego powodu starać się ustawiać produkt z dala od radiodbiorników.
- Jeśli produkt znajduje się w pobliżu urządzenia (telefon komórkowy itp.), które emituje silne fale radiowe, mogą występować zakłócenia w postaci szumów.

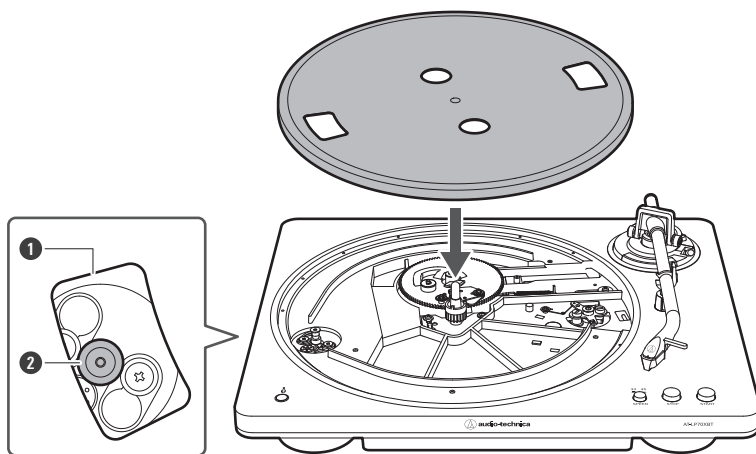


Położenie talerza obrotowego i maty filcowej

Niniejszy produkt wymaga przeprowadzenia pewnych czynności montażowych przed pierwszym użyciem. W trakcie montażu wszelkie podłączenia należy wykonywać przy odłączonym przewodzie zasilania.

1 Nałożyć talerz obrotowy na wrzeciono.

- Aby uniknąć uszkodzenia wrzeciona podczas nakładania talerza obrotowego, dopasować położenie wrzeciona do otworu w talerzu, a następnie powoli nakładać talerz.
- Wyrównać jeden z otworów z pozycją koła pasowego silnika (w kolorze mosiądzu).
- Dopilnować, aby talerz był całkowicie nałożony na wrzeciono.



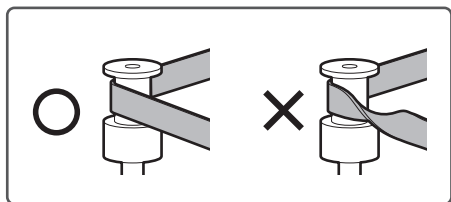
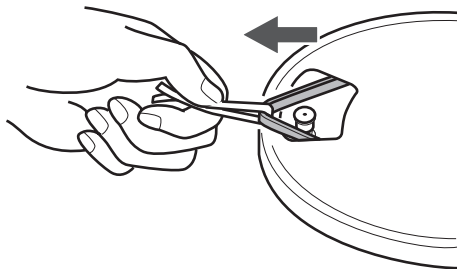
1 Otwór

Przygotowanie do użytku

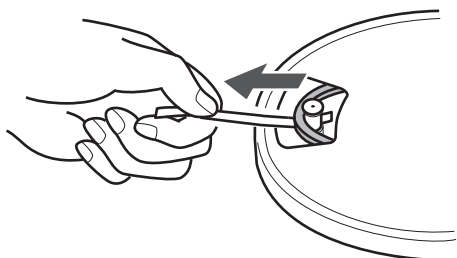
2 Koło pasowe silnika (w kolorze mosiądzu)

2 Założyć pasek napędowy na koło pasowe silnika (w kolorze mosiądzu).

- Wyrównać jeden z otworów talerza obrotowego z kołem pasowym silnika (w kolorze mosiądzu), a następnie, ciągnąc za oba końce czerwonej taśmy przymocowanej do paska napędowego, umieścić pasek napędowy na kole pasowym silnika (w kolorze mosiądzu), zgodnie ze schematem. Podczas wykonywania tej czynności należy uważać, aby nie skręcić paska napędowego.

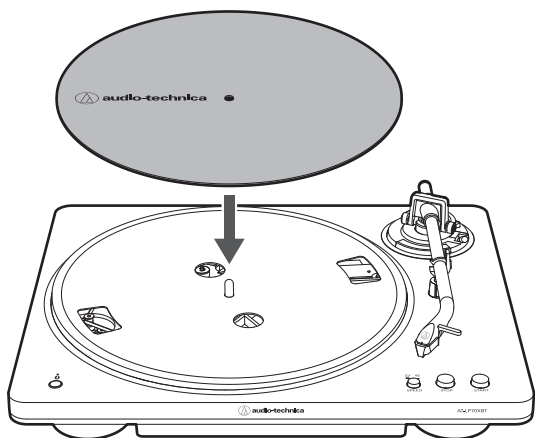


3 Zdjąć czerwoną taśmę z paska napędowego.



4 Nałożyć matę filcową na talerz.

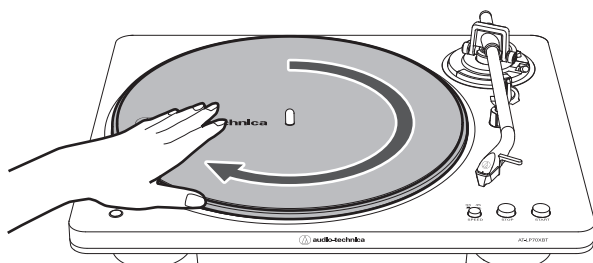
Przygotowanie do użytku



Obracanie talerza

1 Usunąć winylową opaskę mocującą ramię. Zwolnić blokadę oparcia ramienia i unieść ramię dźwignią sterującą. Wykonać ręcznie dziesięć obrotów talerzem gramofonu zgodnie z kierunkiem pokazanym na rysunku poniżej.

- Należy przytrzymać ramię gramofonu, aby zapobiec jego przemieszczeniu. Ten krok ma na celu zresetowanie mechanizmu automatycznego, pozbycie się wszelkich skręceń paska napędowego i upewnienie się, że pasek napędowy przesuwają się gładko wzdłuż obręczy napędu na spodzie talerza.

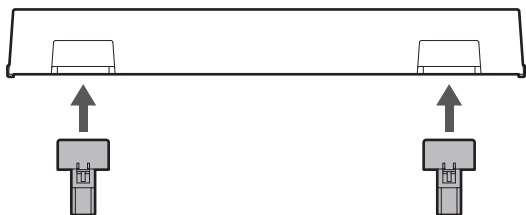


Montaż pokrywy przeciwpylowej

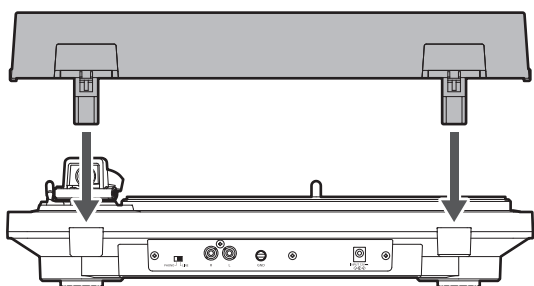
Pokrywa przeciwpylowa została zaprojektowana w celu ochrony wrażliwych elementów produktu, gdy produkt nie jest w użytku.

1 Przymocować zawiasy pokrywy przeciwpylowej do pokrywy przeciwpylowej.

Przygotowanie do użytku



- 2** Należy delikatnie włożyć zawiasy w mocowania zawiasów pokrywy przeciwpyłowej umieszczone z tyłu obudowy gramofonu.



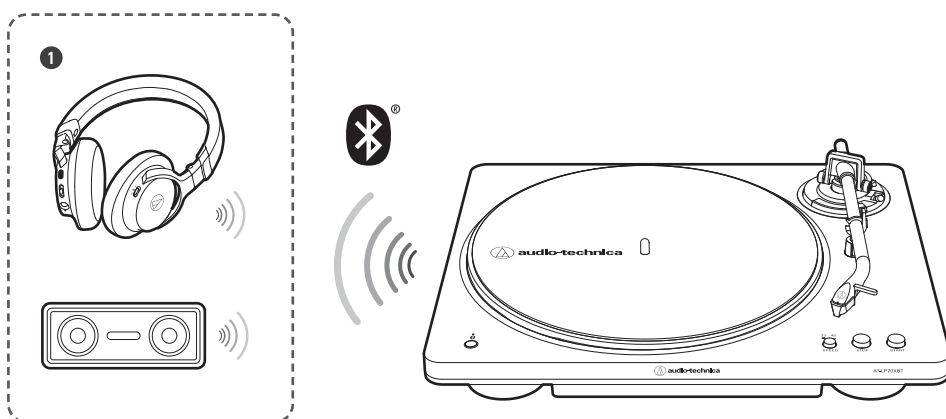
- Aby zdemontować pokrywę przeciwpyłową, należy delikatnie wyciągnąć ją z mocowania zawiasów pokrywy przeciwpyłowej na obudowie.

Połączenia przewodowe/bezprzewodowe

W zależności od miejsca użytkowania tego produktu, można go połączyć bezprzewodowo za pomocą Bluetooth lub podłączyć do urządzeń takich jak głośniki aktywne za pomocą kabla audio RCA.

Połączenia bezprzewodowe

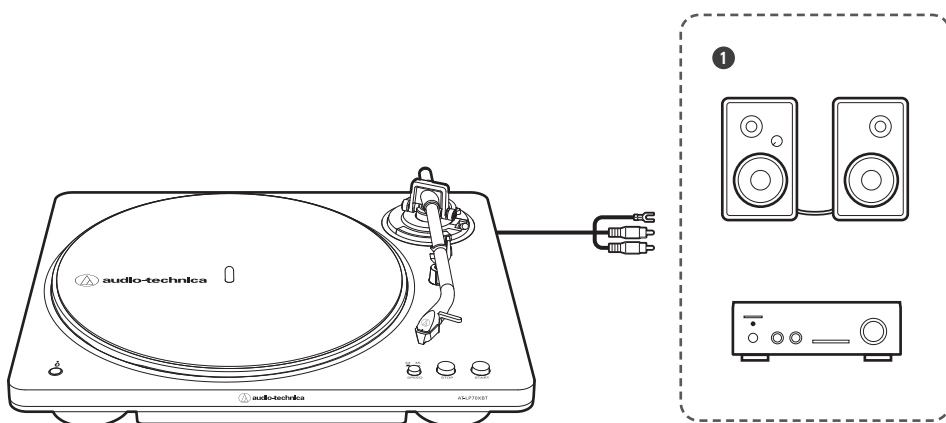
Szczegółowe informacje na temat połączeń bezprzewodowych z wykorzystaniem technologii Bluetooth można znaleźć na stronie „Korzystanie z połączeń bezprzewodowych” (s. 16).



1 Słuchawki bezprzewodowe lub głośnik bezprzewodowy

Połączenia przewodowe

Szczegółowe informacje dotyczące połączeń przewodowych przy użyciu kabli audio RCA można znaleźć na stronie „Korzystanie z połączeń przewodowych” (s. 24).



1 Głośniki aktywne lub wzmacniacz



- Nie można regulować głośności, jeśli podłączone głośniki itp. nie mają funkcji regulacji głośności.

Korzystanie z połączeń bezprzewodowych

Produkt obsługuje połączenia Bluetooth. Można go połączyć z urządzeniami obsługującymi technologię Bluetooth, takimi jak słuchawki i głośniki (dalej: „urządzenia Bluetooth”).

Informacje na temat parowania

Aby połączyć produkt z urządzeniem Bluetooth, produkt musi zostać sparowany (zarejestrowany) z urządzeniem. Po sparowaniu nie ma potrzeby ich ponownego parowania.

W następujących przypadkach konieczne będzie jednak ponowne sparowanie:

- Jeśli produkt został usunięty z historii połączeń urządzenia Bluetooth.
- Jeśli produkt został wysyłany do naprawy.
- Jeśli sparowanych jest 9 lub więcej urządzeń. (Produkt można sparować z maksymalnie 8 urządzeniami. Po sparowaniu z 8 urządzeniami informacje o sparowaniu kolejnego urządzenia zostaną nadpisane w miejscu informacji o parowaniu urządzenia z najstarszą datą połączenia.)

Parowanie urządzenia Bluetooth

- Należy przeczytać instrukcję obsługi urządzenia Bluetooth.
- Aby prawidłowo wykonać parowanie, urządzenie Bluetooth należy umieścić w odległości 1 m od produktu.
- Audio-Technica nie może zagwarantować działania podłączonych urządzeń Bluetooth.

1 Podłączyć zasilacz do gniazdka sieciowego.

- Ten produkt nie jest wyposażony we włącznik zasilania. Przez produkt zawsze przepływa prąd w trybie gotowości, nawet gdy nie jest używany. Odłączać zasilacz od gniazdka sieciowego, jeśli nie używa się produktu przez dłuższy czas.
- Podłączyć zasilacz sieciowy do gniazdka bez zdejmowania osłony ochronnej zamiennej igły. Jeśli talerz obrócił się, nacisnąć przycisk STOP bez dotykania ramienia, a następnie poczekać, aż ramię powróci do swojej pierwotnej pozycji.
- Jeśli rozpocznie się odtwarzanie płyty bezpośrednio po podłączeniu zasilacza do gniazdka, odtwarzany dźwięk może być zniekształcony. Odczekać chwilę (około 30 sekund) po podłączeniu zasilacza do gniazdka sieciowego, zanim rozpocznie się odtwarzanie płyty.

2 Ustawić przełącznik wyboru przedwzmacniacza w położeniu LINE.

3 Ustawić urządzenie Bluetooth (urządzenie obsługujące Bluetooth, takie jak słuchawki lub głośniki) w tryb parowania.

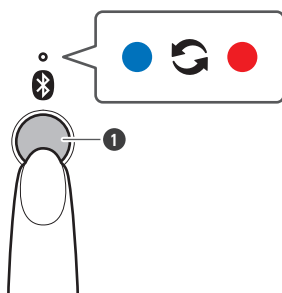
Korzystanie z połączeń bezprzewodowych

 ON



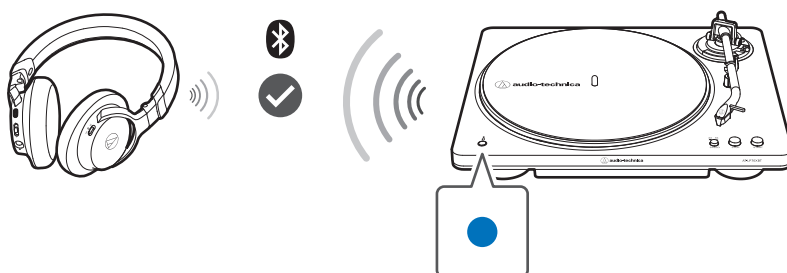
4 Nacisnąć przycisk połączenia Bluetooth i przytrzymać wciśnięty (przez około 2 sekundy).

- Kontrolka Bluetooth zacznie migać na czerwono i niebiesko.



1 Przycisk połączenia Bluetooth

5 Po sparowaniu wskaźnik Bluetooth zaświeci się na niebiesko.



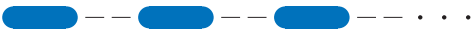


- Tryb parowania produktu zakończy się automatycznie po upływie określonego czasu (około 120 sekund). Jeśli parowania nie można zakończyć w tym czasie, należy spróbować sparować ponownie, stosując tę samą procedurę.

Wyświetlanie lampki wskaźnikowej Bluetooth

Parowanie

Stan	Schemat wyświetlania
Wyszukiwanie urządzeń	 Miga na niebiesko i czerwono

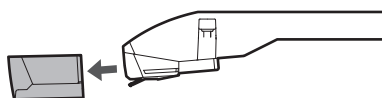
Połączenie

Stan	Schemat wyświetlania
Oczekiwanie na połączenie	 Miga na niebiesko
Połączony	 Świeci na niebiesko
Odłączony	 Świeci na czerwono

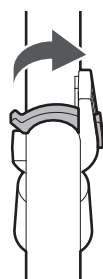
Przed rozpoczęciem odtwarzania płyty

1 Zdjąć osłonę ochronną zamienną igły.

- Pociągnąć osłonę ochronną do siebie, żeby ją zdjąć.
- Użycie siły skierowanej w dół może spowodować wypadnięcie zamienną igły z oprawki. Jeśli zamienna igła odłączyła się lub może się odłączyć, sprawdź informacje na stronie „Wymiana igły” (s. 34), aby ponownie prawidłowo zamocować igłę.



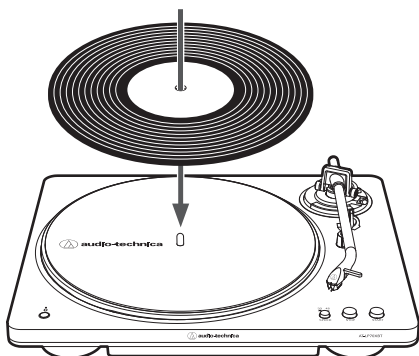
2 Proszę zwolnić zacisk oparcia ramienia.



Korzystanie z połączeń bezprzewodowych

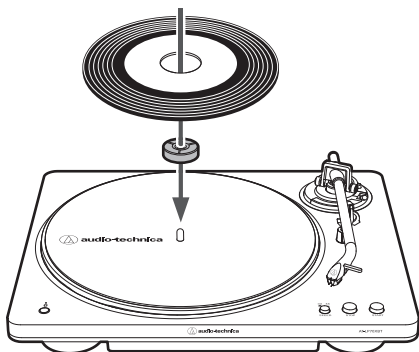
- 3** Położyć płytę na macie filcowej w taki sposób, aby środkowy otwór w płycie był dopasowany do wrzeciona.

Dla 33-1/3 obr./min



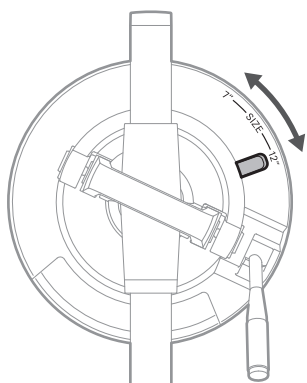
Dla 45 obr./min

Aby odtworzyć płytę 45 obr./min, przymocować adapter 45 obr./min.



- 4** Wybrać rozmiar płyty za pomocą selektora rozmiaru.

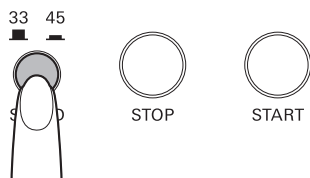
- Wybrać „12” dla płyty LP o średnicy 12” i „7” dla płyty typu 45 obr./min o średnicy 7”.
- Upewnić się, że talerz obrotowy jest zatrzymany przed przełączeniem selektora rozmiaru na inny rozmiar płyty.



Korzystanie z połączeń bezprzewodowych

5 Wybrać prędkość, naciskając przycisk prędkości obrotowej talerza.

- Wybrać „33”, aby odtwarzać płyty 33-1/3 obr./min, albo „45”, aby odtwarzać płyty 45 obr./min.



6 Włączyć zasilanie urządzenia Bluetooth.

- Gdy produkt jest prawidłowo połączony z urządzeniem Bluetooth, lampka wskaźnikowa Bluetooth na produkcie zaświeci się na niebiesko.
- Jeśli lampka wskaźnikowa Bluetooth świeci się na czerwono, nacisnąć przycisk połączenia Bluetooth, aby ponownie podłączyć urządzenie Bluetooth.



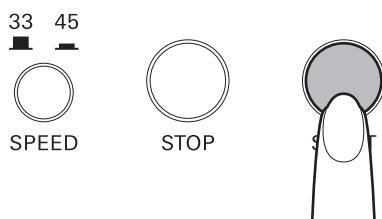
- Po podłączeniu do urządzenia Bluetooth dźwięk będzie również odtwarzany z dowolnego podłączonego wzmacniacza przewodowego lub aktywnych głośników. Włączyć zasilanie tylko tego urządzenia, które ma być używane do odtwarzania muzyki.

Sterowanie automatyczne

Odpowiednio zmniejszyć głośność słuchawek bezprzewodowych, głośników bezprzewodowych itp.

1 Nacisnąć przycisk START.

- Nie narażać produktu na silne uderzenia podczas odtwarzania.
- Podczas odtwarzania nie należy przełączać przełącznika wyboru rozmiaru płyty. Może to spowodować wadliwe działanie produktu.



» Rozpoczyna się odtwarzanie.

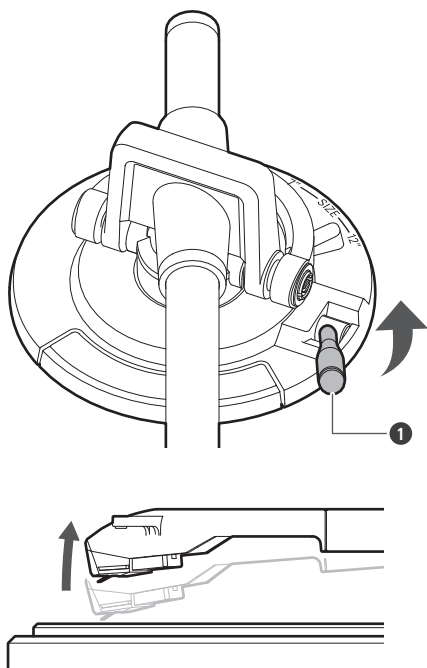


- Sterowanie automatyczne może nie działać dobrze na początku lub na końcu piosenek na niektórych płytach.

Sterowanie ręczne

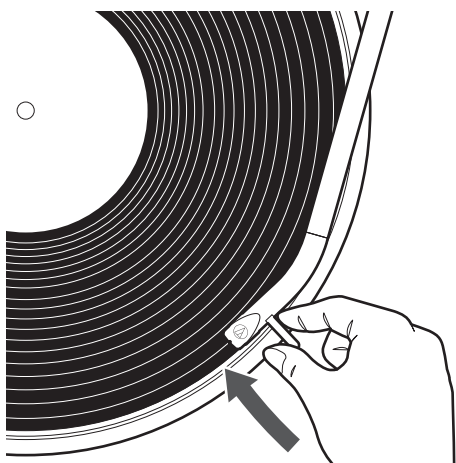
Odpowiednio zmniejszyć głośność słuchawek bezprzewodowych, głośników bezprzewodowych itp.

- 1** Podnieść ramię poprzez podniesienie dźwigni sterowania podnoszeniem ramienia w położenie górne (UP).



1 Dźwignia sterowania podnoszeniem ramienia

- 2** Umieścić ramię nad żądanym położeniem (rowkiem) na płycie.



- 3** Opuścić ramię poprzez przestawienie dźwigni sterowania podnoszeniem ramienia w położenie dolne (DOWN).

Korzystanie z połączeń bezprzewodowych

- Alternatywnie można pominąć kroki 1 i 2 i użyć palców do podniesienia ramienia i przesunięcia go nad żądane miejsce na płycie, a następnie powoli opuścić ramię, aby rozpocząć odtwarzanie płyty.
- Opuszczać ramię powoli, aby nie spadło. Może to spowodować uszkodzenie końcówki igły.
- Nie narażać produktu na silne uderzenia podczas odtwarzania.
- Podczas odtwarzania nie należy przełączać przełącznika wyboru rozmiaru płyty. Może to spowodować wadliwe działanie produktu.

» **Ramię powoli opuści się na płytę i rozpocznie się odtwarzanie.**

Wstrzymywanie odtwarzania płyty

- 1** Odpowiednio zmniejszyć głośność słuchawek bezprzewodowych, głośników bezprzewodowych itp.
- 2** Podnieść ramię poprzez podniesienie dźwigni sterowania podnoszeniem ramienia.

Zatrzymywanie odtwarzania płyty

Po odtworzeniu płyty do końca ramię automatycznie powróci na oparcie. Aby zatrzymać aktualnie odtwarzane nagranie, wykonać następujące czynności.

- W przypadku niektórych płyt oparcie ramienia może nie powrócić automatycznie do położenia spoczynkowego.

- 1** Odpowiednio zmniejszyć głośność słuchawek bezprzewodowych, głośników bezprzewodowych itp.
- 2** Nacisnąć przycisk STOP.
 - Po zakończeniu odtwarzania płyty ramię automatycznie powróci do oparcia ramienia.
- 3** Zdjąć płytę z talerza po całkowitym zatrzymaniu się talerza.
- 4** Zamknąć blokadę oparcia ramienia.
 - Przed zamknięciem blokady oparcia ramienia upewnić się, że dźwignia sterująca podnoszeniem ramienia jest opuszczona.
- 5** Zamocować osłonę ochronną.

Korzystanie z połączeń bezprzewodowych



- Gdy ramię przesunie się do końca (do środka) płyty, automatycznie podniesie się i powróci na oparcie. Nie zakłócać jego ruchu. Może to spowodować wadliwe działanie produktu. Jeśli ramię nie podnosi się i nie powraca na oparcie, nacisnąć przycisk STOP, aby zakończyć tę operację.
- Jeśli mata filcowa ulegnie zabrudzeniu, może łatwo porysować płytę, dlatego należy regularnie zdejmować matę i całkowicie ścierać z niej kurz.
- Aby zapobiec porysowaniu lub odkształceniu płyty, zdejmować ją z gramofonu po zakończeniu słuchania.
- Nie korzystać ze stabilizatora do płyt.
- Nie korzystać z talerzy obrotowych innych niż dołączony.
- Ten produkt nie jest przeznaczony dla DJ-ów. Nie dotykać płyty lub talerza podczas odtwarzania płyty. Nie używać produktu w sposób, który może uszkodzić igłę, taki jak skreczowanie (ręczne pocieranie płyty na gramofonie, aby wytworzyć specyficzny dźwięk).
- Nie działać na igłę od boku, gdy znajduje się na płycie. Może to spowodować uszkodzenie, wyszczerbienie lub złamanie końcówki igły. Może to również uszkodzić płytę.

Korzystanie z połączeń przewodowych

Dopasować ustawienie przełącznika wyboru przedwzmacniacza i podłączyć kabel audio RCA do gniazda na używanym sprzęcie (wzmacniacz, odbiornik, głośniki, karta dźwiękowa itp.).

Ustawianie przełącznika wyboru przedwzmacniacza

- Produkt ten wyposażony jest w przedwzmacniacz gramofonowy. Nawet bez wzmacniacza gramofonowego lub podłączanego sprzętu z wbudowanym wzmacniaczem gramofonowym, produktu można używać po podłączeniu aktywnych głośników itp.
- Ustawić sygnał wyjściowy przy pomocy przełącznika wyboru przedwzmacniacza zgodnie z opisem poniżej.



- Ustawić przełącznik wyboru przedwzmacniacza w położeniu LINE podczas korzystania z połączenia Bluetooth.

Urządzenie z wejściem PHONO

Położenie przełącznika wyboru przedwzmacniacza	Gdzie podłączyć kabel audio RCA
PHONO	Gniazdo wejścia gramofonowego i uziemienia urządzenia zewnętrznego

Urządzenie bez wejścia PHONO

Położenie przełącznika wyboru przedwzmacniacza	Gdzie podłączyć kabel audio RCA
LINE	Gniazdo AUX lub gniazdo wejścia liniowego urządzenia zewnętrznego

Komputerowa karta dźwiękowa

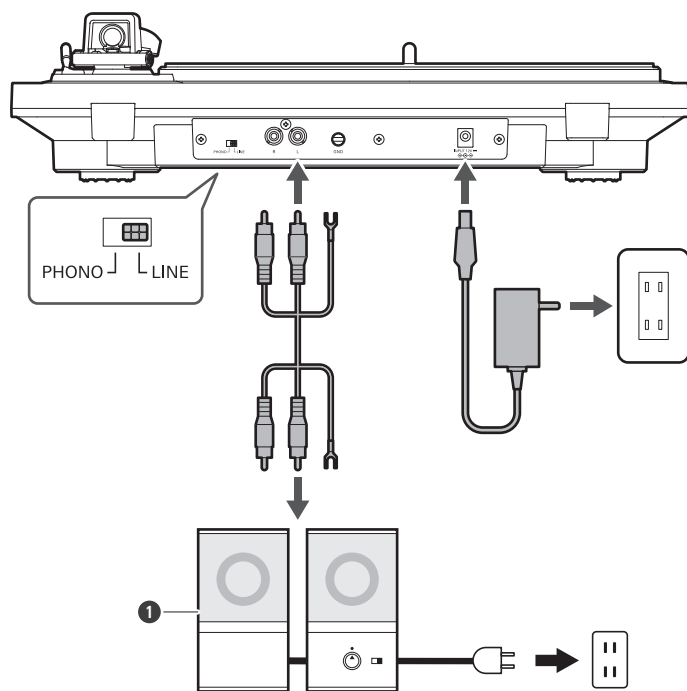
Położenie przełącznika wyboru przedwzmacniacza	Gdzie podłączyć kabel audio RCA
LINE	Gniazdo wejściowe LINE karty dźwiękowej ^[1]

[1] Adapter audio (sprzedawany oddzielnie) może być wymagany do podłączenia kabla audio RCA do gniazda wejścia liniowego komputerowej karty dźwiękowej.

Podłączanie do głośników aktywnych (z wbudowanym wzmacniaczem)

- W przypadku bezpośredniego podłączenia tego produktu do głośników należy użyć głośników aktywnych.
- Niektóre głośniki aktywne mogą wymagać podłączenia za pomocą kabli konwersyjnych itp.

Korzystanie z połączeń przewodowych



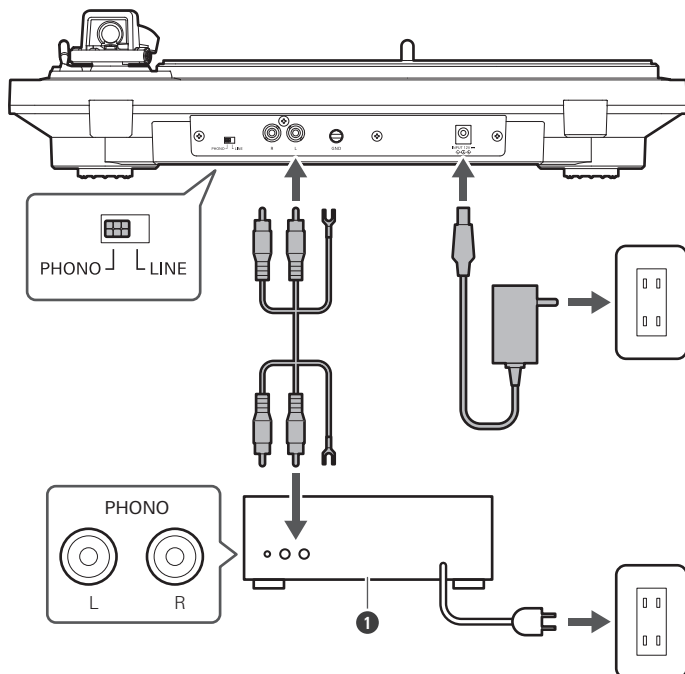
1 Głośniki aktywne

Podłączenie do urządzenia zewnętrznego (wzmacniacze itp.)

Czerwone gniazdo kabla audio RCA odpowiada za kanał prawy (R), a białe za kanał lewy (L).

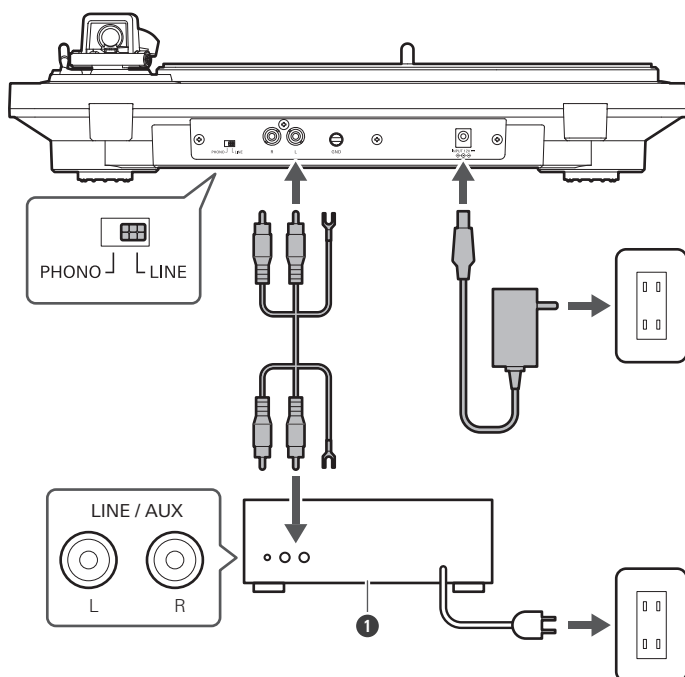
Korzystanie z połączeń przewodowych

Z wejściem PHONO*



1 Urządzenie zewnętrzne (wzmacniacz itp.)

Bez wejścia PHONO



1 Urządzenie zewnętrzne (wzmacniacz itp.)



- W zależności od podłączanego urządzenia, gniazdo uziemiające może znajdować się w pobliżu gniazda PHONO. W takim przypadku podłączyć do niego przewód uziemiający kabla audio RCA. Pomoże to zapobiegać występowaniu niskiego brzęczenia, które w przeciwnym wypadku może być słyszalne podczas odtwarzania.

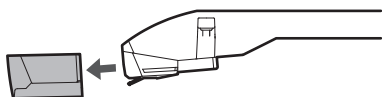
Przed rozpoczęciem odtwarzania płyty

1 Podłączyć zasilacz do gniazdka sieciowego.

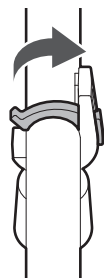
- Ten produkt nie jest wyposażony we włącznik zasilania. Przez produkt zawsze przepływa prąd w trybie gotowości, nawet gdy nie jest używany. Odłączyć zasilacz od gniazdka sieciowego, jeśli nie używa się produktu przez dłuższy czas.
- Podłączyć zasilacz sieciowy do gniazdka bez zdejmowania osłony ochronnej zamiennej igły. Jeśli talerz obrócić się, nacisnąć przycisk STOP bez dotykania ramienia, a następnie poczekać, aż ramię powróci do swojej pierwotnej pozycji.
- Jeśli rozpocznie się odtwarzanie płyty bezpośrednio po podłączeniu zasilacza do gniazdka, odtwarzany dźwięk może być zniekształcony. Odczekać chwilę (około 30 sekund) po podłączeniu zasilacza do gniazdka sieciowego, zanim rozpocznie się odtwarzanie płyty.

2 Zdjąć osłonę ochronną zamiennej igły.

- Pociągnąć osłonę ochronną do siebie, żeby ją zdjąć.
- Użycie siły skierowanej w dół może spowodować wypadnięcie zamiennej igły z oprawki. Jeśli zamienna igła odłączyła się lub może się odłączyć, sprawdź informacje na stronie „Wymiana igły” (s. 34), aby ponownie prawidłowo zamocować igłę.



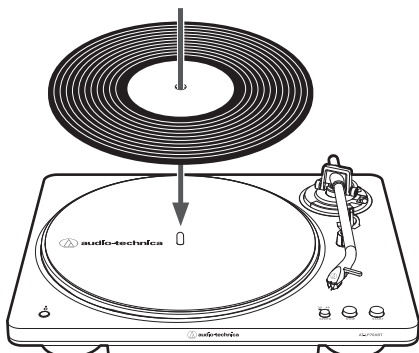
3 Proszę zwolnić zacisk oparcia ramienia.



4 Położyć płytę na macie filcowej w taki sposób, aby środkowy otwór w płycie był dopasowany do wrzeciona.

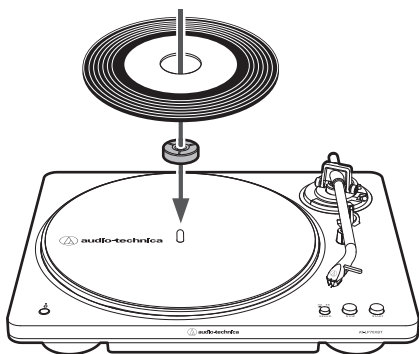
Korzystanie z połączeń przewodowych

Dla 33-1/3 obr./min



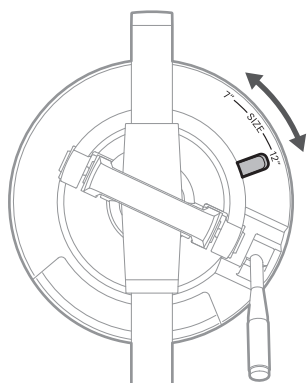
Dla 45 obr./min

Aby odtworzyć płytę 45 obr./min, przymocować adapter 45 obr./min.



5 Wybrać rozmiar płyty za pomocą selektora rozmiaru.

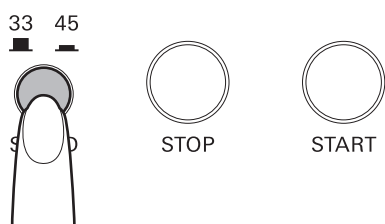
- Wybrać „12”” dla płyty LP o średnicy 12” i „7”” dla płyty typu 45 obr./min o średnicy 7”.
- Upewnić się, że talerz obrotowy jest zatrzymany przed przełączeniem selektora rozmiaru na inny rozmiar płyty.



6 Wybrać prędkość, naciskając przycisk prędkości obrotowej talerza.

Korzystanie z połączeń przewodowych

- Wybrać „33”, aby odtwarzać płyty 33-1/3 obr./min, albo „45”, aby odtwarzać płyty 45 obr./min.

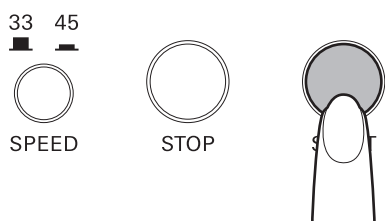


Sterowanie automatyczne

Wystarczająco obniżyć głośność wzmacniacza, głośników aktywnych itp.

1 Nacisnąć przycisk **START**.

- Nie narażać produktu na silne uderzenia podczas odtwarzania.
- Podczas odtwarzania nie należy przełączać przełącznika wyboru rozmiaru płyty. Może to spowodować wadliwe działanie produktu.



» **Rozpoczyna się odtwarzanie.**



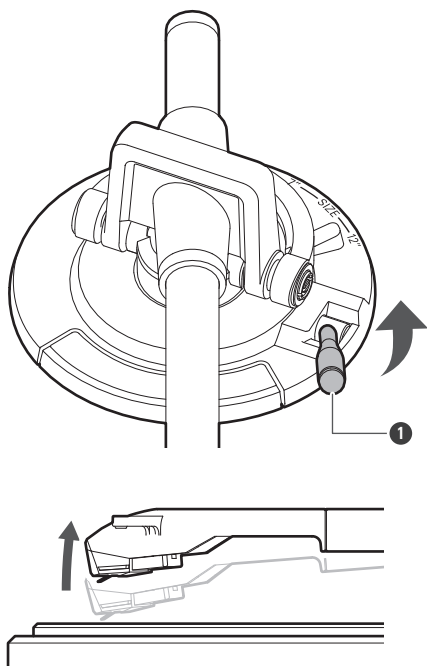
- Sterowanie automatyczne może nie działać dobrze na początku lub na końcu piosenek na niektórych płytach.

Sterowanie ręczne

Wystarczająco obniżyć głośność wzmacniacza, głośników aktywnych itp.

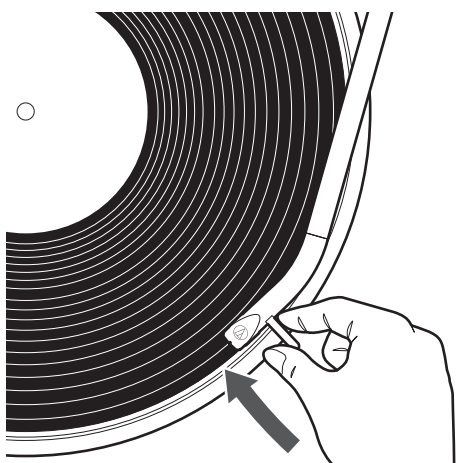
1 Podnieść ramię poprzez podniesienie dźwigni sterowania podnoszeniem ramienia w położenie górne (UP).

Korzystanie z połączeń przewodowych



1 Dźwignia sterowania podnoszeniem ramienia

2 Umieścić ramię nad żądanym położeniem (rowkiem) na płycie.



3 Opuścić ramię poprzez przestawienie dźwigni sterowania podnoszeniem ramienia w położenie dolne (DOWN).

- Alternatywnie można pominąć kroki 1 i 2 i użyć palców do podniesienia ramienia i przesunięcia go nad żądane miejsce na płycie, a następnie powoli opuścić ramię, aby rozpocząć odtwarzanie płyty.
- Opuszczać ramię powoli, aby nie spadło. Może to spowodować uszkodzenie końcówki igły.
- Nie narażać produktu na silne uderzenia podczas odtwarzania.

Korzystanie z połączeń przewodowych

- Podczas odtwarzania nie należy przełączać przełącznika wyboru rozmiaru płyty. Może to spowodować wadliwe działanie produktu.

» **Ramię powoli opuści się na płytę i rozpocznie się odtwarzanie.**

Wstrzymywanie odtwarzania płyty

- 1** Wystarczająco obniżyć głośność wzmacniacza, głośników aktywnych itp.
- 2** Podnieść ramię poprzez podniesienie dźwigni sterowania podnoszeniem ramienia.

Zatrzymywanie odtwarzania płyty

Po odtworzeniu płyty do końca ramię automatycznie powróci na oparcie. Aby zatrzymać aktualnie odtwarzane nagranie, wykonać następujące czynności.

- W przypadku niektórych płyt oparcie ramienia może nie powrócić automatycznie do położenia spoczynkowego.

- 1** Wystarczająco obniżyć głośność wzmacniacza, głośników aktywnych itp.
- 2** Nacisnąć przycisk **STOP**.
 - Po zakończeniu odtwarzania płyty ramię automatycznie powróci do oparcia ramienia.
- 3** Zdjąć płytę z talerza po całkowitym zatrzymaniu się talerza.
- 4** Zamknąć blokadę oparcia ramienia.
 - Przed zamknięciem blokady oparcia ramienia upewnić się, że dźwignia sterująca podnoszeniem ramienia jest opuszczona.
- 5** Zamocować osłonę ochronną.

Korzystanie z połączeń przewodowych



- Gdy ramię przesunie się do końca (do środka) płyty, automatycznie podniesie się i powróci na oparcie. Nie zakłócać jego ruchu. Może to spowodować wadliwe działanie produktu. Jeśli ramię nie podnosi się i nie powraca na oparcie, nacisnąć przycisk STOP, aby zakończyć tę operację.
- Jeśli mata filcowa ulegnie zabrudzeniu, może łatwo porysować płytę, dlatego należy regularnie zdejmować matę i całkowicie ścierać z niej kurz.
- Aby zapobiec porysowaniu lub odkształceniu płyty, zdejmować ją z gramofonu po zakończeniu słuchania.
- Nie korzystać ze stabilizatora do płyt.
- Nie korzystać z talerzy obrotowych innych niż dołączony.
- Ten produkt nie jest przeznaczony dla DJ-ów. Nie dotykać płyty lub talerza podczas odtwarzania płyty. Nie używać produktu w sposób, który może uszkodzić igłę, taki jak skreczowanie (ręczne pocieranie płyty na gramofonie, aby wytworzyć specyficzny dźwięk).
- Nie działać na igłę od boku, gdy znajduje się na płycie. Może to spowodować uszkodzenie, wyszczerbienie lub złamanie końcówki igły. Może to również uszkodzić płytę.

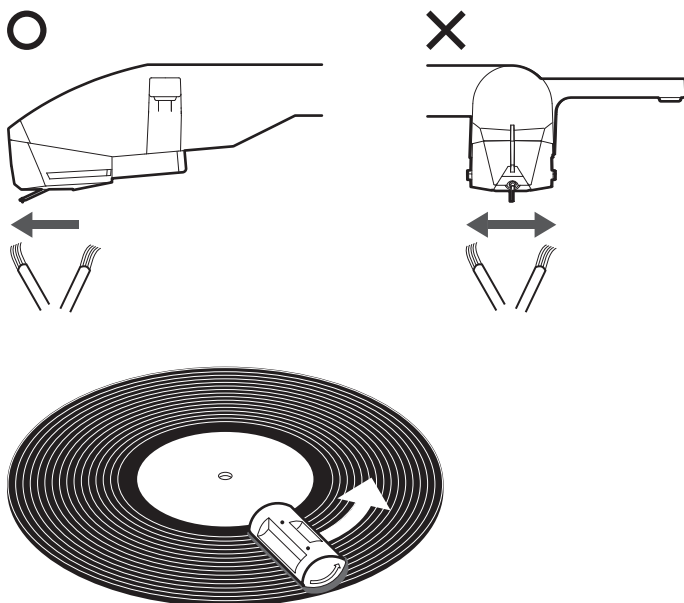
Konserwacja

Korpus gramofonu

- Gdy korpus gramofonu zabrudzi się lub zakurzy, odłączyć zasilacz sieciowy, a następnie zetrzeć zabrudzenia i kurz miękką, suchą ściereczką.
- Nie używać środków zawierających benzen, rozcieńczalników itp.
- Jeśli mata filcowa ulegnie zabrudzeniu, może łatwo porysować płytę, dlatego należy regularnie zdejmować matę i całkowicie ścierać z niej kurz.
- W przypadku przechowywania produktu przez długi okres, odłączyć przewód zasilacza sieciowego i owinąć sprzęt folią z tworzywa sztucznego. Nie pozwolić na zawilgocenie.

Czyszczenie końcówki igły / płyty

- Jeśli do końcówki igły przyklei się kurz i brud, należy ją oczyścić w razie potrzeby. Aby wyczyścić igłę, należy odłączyć zasilacz sieciowy od gniazdka.
- Zalecamy skorzystanie ze środka do czyszczenia igieł (sprzedawanego oddzielnie przez Audio-Technica), jeśli końcówka igły jest silnie zabrudzona. Czyścić końcówkę igły, przesuwaną szczoteczkę od tyłu do przodu końcówki igły.
- Więcej szczegółów na temat środków do czyszczenia płyt i igieł (sprzedawanych oddzielnie przez Audio-Technica) można znaleźć na stronie internetowej Audio-Technica (<https://www.audio-technica.com/>).

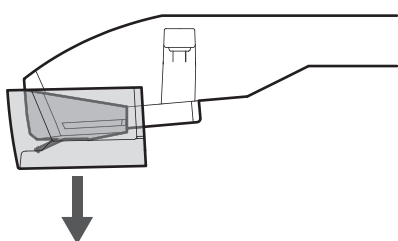


Wymiana igły

Demontaż igły

- Ponieważ końcówka igły ulega zużyciu, poza spadkiem jakości odtwarzanego dźwięku, może dojść również do uszkodzenia płyt.
- Koniecznie wymienić igłę po 300 godzinach użytkowania.
- Pamiętać o odłączeniu zasilacza sieciowego produktu z gniazdka.
- Podczas wymiany trzpienia pomiarowego należy mocno trzymać ramię i zamienną igłę.

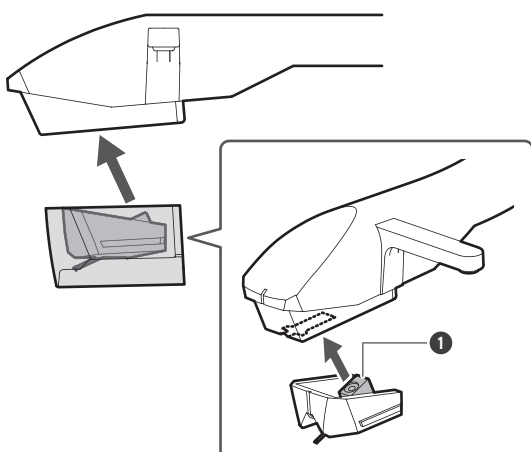
1 Wyjąć igłę z założoną osłoną ochronną, pociągając ją w kierunku wskazanym strzałką.



- Nie dotykać wspornika, końcówki igły, ani magnesu zamiennnej igły.
- Uważać, aby nie uderzyć zamienną igłą w korpus gramofonu, talerz obrotowy lub inny przedmiot.

Montaż nowej igły zamiennnej

1 Wyrównać wystającą część zamiennnej igły i wcisnąć ją na miejsce zgodnie z kierunkiem strzałki.



1 Wystająca część

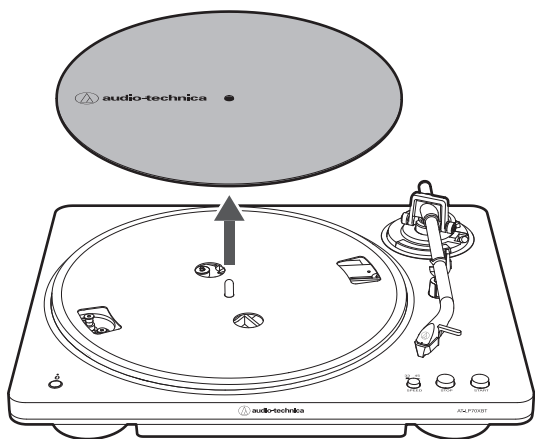


- Nie dotykać wspornika, końcówki igły, ani magnesu zamiennnej igły.
- Uważać, aby nie uderzyć zamienną igłą w korpus gramofonu, talerz obrotowy lub inny przedmiot.

Wymiana paska napędowego

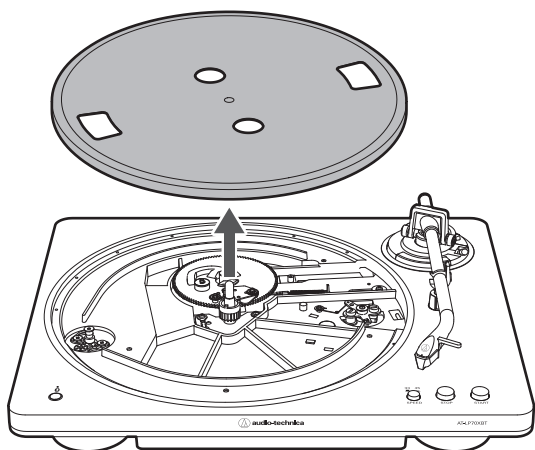
- Pasek napędowy jest częścią eksploatacyjną. Wymienić pasek napędowy, jeśli prędkość odtwarzania spada lub talerz nie obraca się ze stałą prędkością. Zdecydowanie zalecamy wymianę paska raz na rok.
- Przed wymianą paska napędowego należy odłączyć zasilacz sieciowy produktu od gniazdka.

1 Zdjąć matę filcową.



2 Zdjąć pasek napędowy z koła pasowego silnika (w kolorze mosiądzu), wyjąć talerz obrotowy, a następnie obrócić talerz i zdjąć stary pasek napędowy.

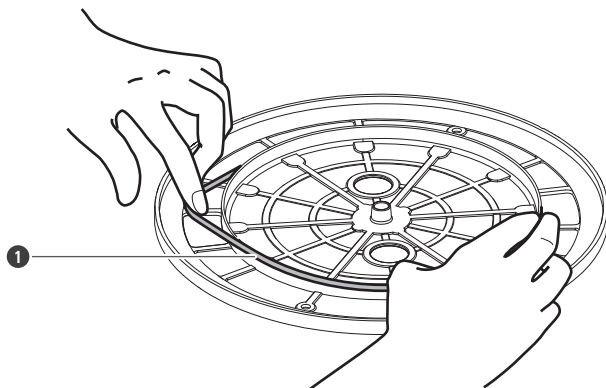
- Umieścić kciuki w otworach i mocno pociągnąć do góry.



3 Ułożyć nowy pasek napędowy wokół wewnętrznego koła.

- Uważać przy tym, aby nie skrzywić paska napędowego.

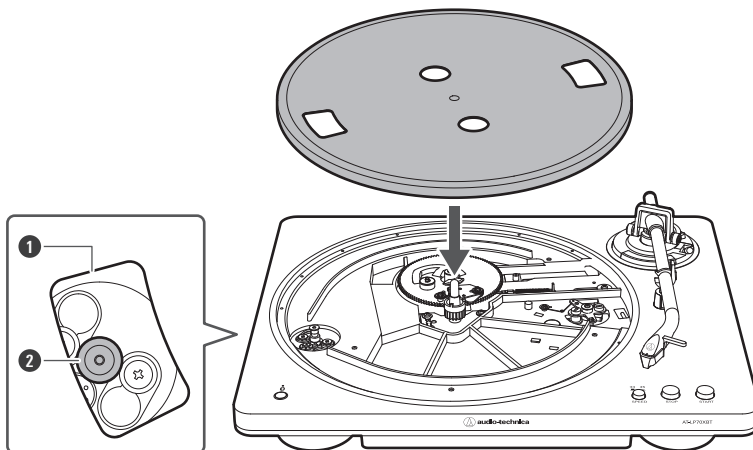
Wymiana paska napędowego



- 1 Pasek napędowy

4 Założyć talerz.

- Wyrównać jeden z otworów z pozycją koła pasowego silnika (w kolorze mosiądzu).

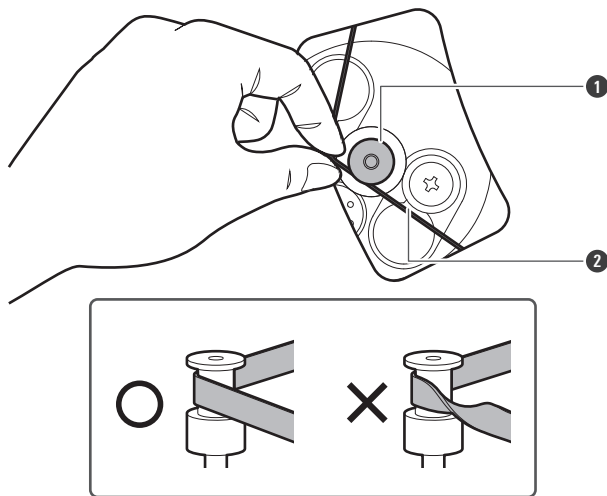


- 1 Otwór
2 Koło pasowe silnika (w kolorze mosiądzu)

5 Założyć pasek napędowy na koło pasowe silnika (w kolorze mosiądzu).

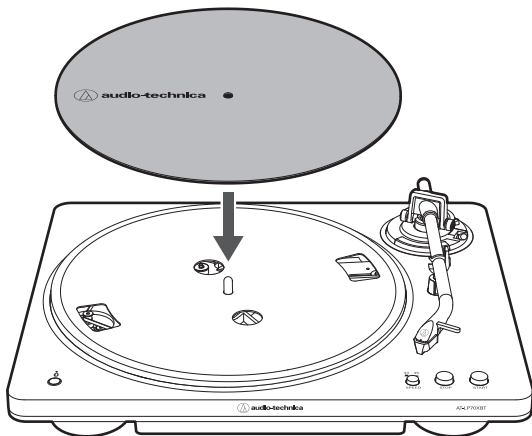
- Chwycić pasek napędowy, który został zamocowany w kroku 3 i ciągnąc go, umieścić go na kole pasowym silnika (w kolorze mosiądzu).

Wymiana paska napędowego



- 1 Koło pasowe silnika (w kolorze mosiądzu)
- 2 Pasek napędowy

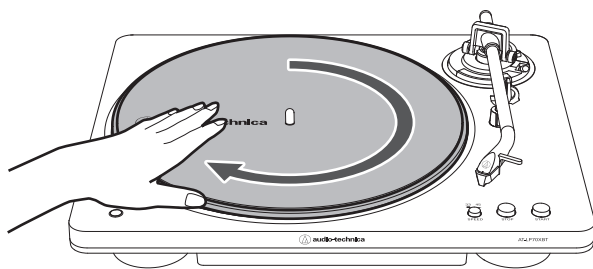
6 Nałożyć matę filcową na talerz.



7 Zwolnić blokadę oparcia ramienia i unieść ramię dźwignią sterującą. Wykonać ręcznie dziesięć obrotów talerzem gramofonu zgodnie z kierunkiem pokazanym na rysunku poniżej.

- Należy przytrzymać ramię gramofonu, aby zapobiec jego przemieszczeniu. Ten krok ma na celu zresetowanie mechanizmu automatycznego, pozbycie się wszelkich skręceń paska napędowego i upewnienie się, że pasek napędowy przesuwa się gładko wzdłuż obręczy napędu na spodzie talerza.

Wymiana paska napędowego



W przypadku transportu gramofonu

Korzystając z oryginalnego opakowania produktu, zapakować gramofon, przeprowadzając procedurę rozpakowania w odwrotnej kolejności. W przypadku braku oryginalnego opakowania, wykonać następujące czynności:

- Po odłączeniu zasilacza sieciowego od gniazdka, wyjąć matę filcową i talerz obrotowy, a następnie owinąć je, aby nie uległy uszkodzeniu. Transport produktu z zamontowanym talerzem obrotowym może spowodować uszkodzenie wrzeciona.
- Upewnić się, że osłona ochronna jest przymocowana do zamiennnej igły.
- Upewnić się, że dźwignia podnoszenia ramienia jest opuszczona.
- Zamknąć blokadę oparcia ramienia, aby ramię nie poruszało się.
- Owinąć korpus gramofonu papierem lub miękką tkaniną w celu ochrony przed uszkodzeniami.

Resetowanie

Zresetować funkcję Bluetooth, jeśli nie działa ona normalnie.

1 Nacisnąć przycisk połączenia Bluetooth i przytrzymać wciśnięty (przez około 10 sekund).

» Lampka wskaźnikowa Bluetooth zacznie migać na czerwono, produkt uruchomi się ponownie, a resetowanie zostanie zakończone.

Rozwiązywanie problemów

? Talerz obrotowy nie obraca się.

- Czy zasilacz jest podłączony do gniazdka? Podłączyć zasilacz do gniazdka.
- Czy pasek napędowy zsunął się z talerza obrotowego? Prawidłowo umieścić pasek napędowy na talerzu obrotowym.
- Czy pasek napędowy jest założony na koło pasowe silnika (w kolorze mosiądzu)? Sprawdzić, czy pasek napędowy jest prawidłowo założony na koło pasowe silnika (w kolorze mosiądzu).
- Czy pasek napędowy uległ uszkodzeniu? Wymienić pasek napędowy na nowy.

? Talerz obraca się, ale nie słychać dźwięku lub poziom głośności jest za niski.

- Czy osłona ochronna jest nadal przymocowana do zamiennej igły? Zdjąć osłonę ochronną zamiennej igły.
- Czy ramię jest podniesione? Opuścić ramię.
- Czy ustawienia funkcji i wejście podłączonego urządzenia (wzmacniacz itp.) są wybrane poprawnie? Sprawdzić, czy ustawienia podłączonego sprzętu są prawidłowe.
- Czy igła jest uszkodzona? Sprawdzić igłę i wymienić ją w razie potrzeby.
- Czy zamienna igła jest prawidłowo umieszczona na ramieniu? Sprawdzić zamienną igłę i w razie potrzeby wyregulować ją.
- Czy położenie przełącznika wyboru przedwzmacniacza jest prawidłowe? Upewnić się, że ustawienia są prawidłowo skonfigurowane dla wejść wzmacniacza.
- Jeśli nie słychać dźwięku lub poziom głośności jest za niski, produkt może być ustawiony na wyjście „PHONO” i podłączony do gniazda wejścia AUX/LINE wzmacniacza.
- Jeśli poziom głośności jest za wysoki lub dźwięk jest zniekształcony, produkt może być ustawiony na wyjście „LINE” i podłączony do gniazda wejścia PHONO wzmacniacza.

? Igła przeskakuje.

- Czy płyta jest wypaczona? Sprawdzić płytę.
- Czy płyta jest porysowana? Sprawdzić płytę.
- Czy końcówka igły jest brudna? Nadmierne nagromadzenie brudu i kurzu na igle wpływa na jakość odtwarzania płyty.

? Słychać odgłos wycia.

- Czy produkt nie odbiera nadmiaru drgań z podłogi, powierzchni ścian lub pobliskich głośników? Ograniczyć drgania lub ustawić produkt na powierzchni odpornej na wpływ drgań.

Rozwiązywanie problemów

- Czy produkt jest ustawiony na niestabilnej powierzchni? Sprawdzić, czy powierzchnia, na której ustawiony jest produkt, jest odpowiednia.

❓ Podczas odtwarzania płyty występują szумы.

- Czy na końcówce igły jest kurz? Jeśli do końcówki igły przyklei się kurz, oczyścić ją dostępną w sprzedaży szczoteczką.

❓ Dźwięk z płyty jest odtwarzany za szybko lub za wolno.

- Czy ustawienia prędkości dla produktu są prawidłowe? Użyć przycisku prędkości obrotowej talerza do wybrania prawidłowej prędkości dla odtwarzanego typu płyty.

❓ Prędkość odtwarzania spada lub prędkość obrotów talerza zmienia się.

- Czy pasek napędowy jest wyciągnięty? Wymienić pasek napędowy na nowy.

❓ Podczas odtwarzania słychać buczenie.

- Czy przewód uziemiający jest podłączony prawidłowo? Dopilnować, aby przewód uziemiający był podłączony prawidłowo.
- Jeśli hałas nadal występuje, odłączyć przewód uziemiający. Może to zmniejszyć hałas.

❓ Nie można sparować.

- Sprawdzić, czy urządzenie Bluetooth komunikuje się za pomocą wersji 2.1+EDR lub wyższej.
- Umieścić produkt i urządzenie Bluetooth w odległości 1 m od siebie.

❓ Nie słychać dźwięku lub dźwięk jest słaby po podłączeniu przez Bluetooth.

- Włączyć zasilanie produktu i urządzenia Bluetooth.
- Zwiększyć głośność w urządzeniu Bluetooth.
- Upewnić się, że pomiędzy produktem a urządzeniem Bluetooth nie ma żadnych przeszkód, takich jak ludzie, metal lub ściany, i umieścić produkt i urządzenie bliżej siebie.

❓ Dźwięk jest zniekształcony / Słychać hałas / Przeskoki dźwięku.

- Zmniejszyć głośność w urządzeniu Bluetooth.
- Trzymać produkt z dala od urządzeń emitujących fale radiowe, takich jak mikrofony i routery bezprzewodowe.

Rozwiązywanie problemów

- Trzymać produkt z dala od telewizorów, radiodbiorników i urządzeń z wbudowanymi tunerami. Produkt może także wpływać na te urządzenia.
- Upewnić się, że pomiędzy produktem a urządzeniem Bluetooth nie ma żadnych przeszkód, takich jak ludzie, metal lub ściany, i umieścić produkt i urządzenie bliżej siebie.



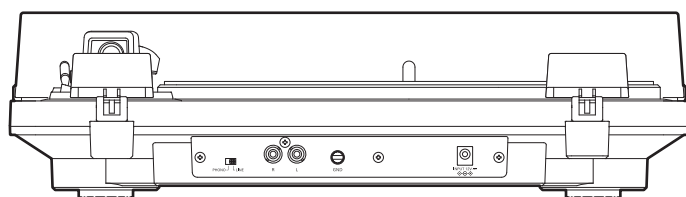
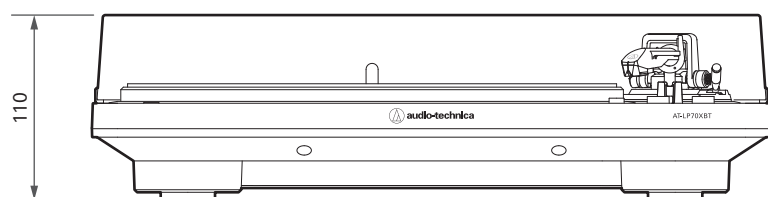
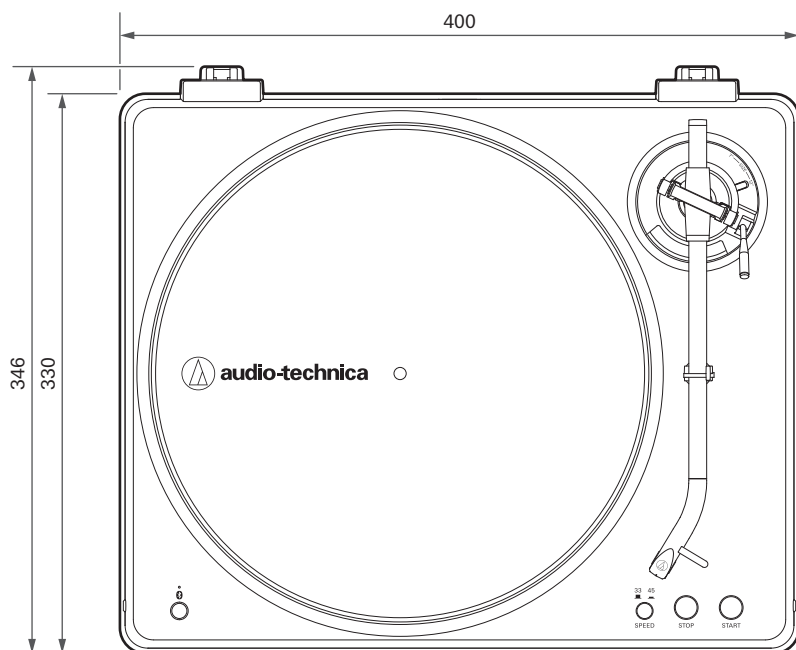
Sterowanie automatyczne nie działa prawidłowo.

- Proszę upewnić się, że produkt jest umieszczony na równej powierzchni.
- Sterowanie automatyczne może nie działać dobrze na początku lub na końcu niektórych płyt.



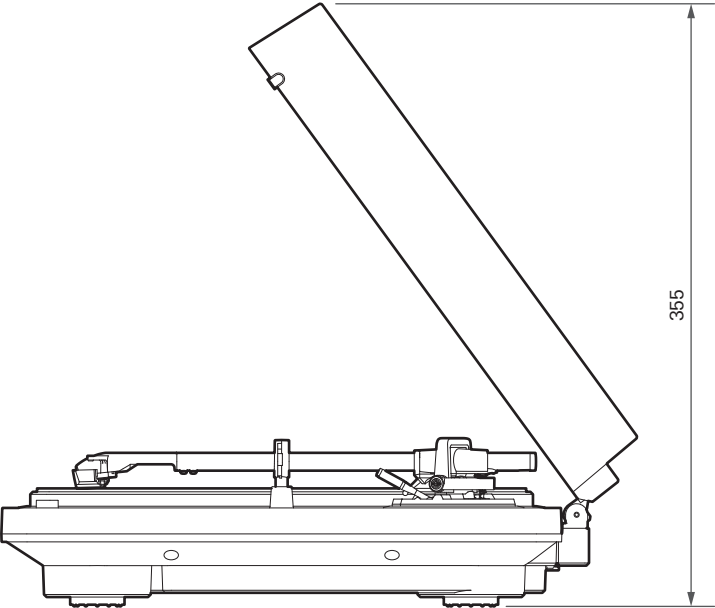
- Szczegółowe informacje na temat obsługi urządzenia Bluetooth można znaleźć w instrukcji obsługi urządzenia.

Wymiary



(Jednostka: mm)

Wymiary



(Jednostka: mm)

Dane techniczne

Dane techniczne dotyczące komunikacji

System łączności	Bluetooth Wersja 5.2
Wyjście RF	2,5 mW EIRP
Maksymalny zasięg komunikacji	Linia wzroku - ok. 10 m
Pasmo częstotliwości	2,402 GHz do 2,480 GHz
Metoda modulacji	GFSK, Pi/4DQPSK, 8DPSK
Kompatybilne profile Bluetooth	A2DP
Obsługiwane kodeki	Qualcomm® aptX™ Adaptive audio, Qualcomm® aptX™ audio, SBC

Dane techniczne gramofonu

Silnik	Silnik prądu stałego
Typ napędu	Napęd paskowy
Prędkości obrotowe	33-1/3 obr./min, 45 obr./min
Talerz obrotowy gramofonu	Odlew ciśnieniowy z aluminium
Kołysanie i drżenie dźwięku	< 0,25% (według skali A)
Stosunek sygnału do szumu	> 55 dB
Wyjścia dźwięku	PHONO: Wartość znamionowa 4,0 mV przy 1 kHz, 5 cm/s LINE: Wartość znamionowa 252 mV przy 1 kHz, 5 cm/s
Wzmocnienie przedwzmacniacza gramofonowego	Wartość znamionowa 36 dB, korekcja RIAA

Dane techniczne ramienia

Długość skuteczna	220 mm
Przewieszenie	18 mm
Maksymalny kąt błędu śledzenia	Poniżej 2,0 °

Specyfikacja wkładki

Ten produkt jest wyposażony we wkładkę stereo z podwójnym magnesem ruchomym AT-VM95C. Nie można wyjąć wkładki.

Dane techniczne

Model wkładki	AT-VM95C
Typ wkładki	VM
Zalecana impedancja obciążeniowa	47 000 omów
Napięcie wyjściowe	4,0 mV (mV przy 1 kHz, 5 cm/s)
Igła	Ze szlifem stożkowym wklejanym 0,6 mil
Wspornik	Rurka aluminiowa

Zasilacz sieciowy

Typ	FJ-SW1261200500DN
Znamionowe napięcie wejściowe	100 do 240 V AC
Znamionowy prąd wejściowy	0,4 A maks.
Częstotliwość znamionowa	50 Hz / 60 Hz
Znamionowe napięcie wyjściowe	12 V DC
Znamionowy prąd wtórny	0,5 A
Długość kabla	Ok. 1,5 m

- Dołączony zasilacz sieciowy może się różnić w zależności od kraju sprzedaży. Proszę sprawdzić etykietę znamionową na zasilaczu sieciowym. Aby uzyskać szczegółowe informacje, należy skontaktować się z lokalnym dealerem Audio-Technica.

Ogólne dane techniczne

Wymiary	400 mm × 330 mm × 110 mm (szer. × głęb. × wys.)
Ciężar	Ok. 2,9 kg
Pobór mocy	1,6 W
Akcesoria	Pokrywa przeciwpyłowa, mata filcowa, talerz obrotowy (z paskiem napędowym), zawiasy pokrywy przeciwpyłowej, adapter 45 obr./min, kabel audio RCA (ok. 1,0 m), zasilacz sieciowy (ok. 1,5 m)
Zamienna igła (sprzedawana oddzielnie)	AT-VMN95C
Zamienny pasek (sprzedawany oddzielnie)	Specjalny pasek AT-LP70X

- Produkt może zostać zmodyfikowany bez powiadomienia w celu jego ulepszenia.

Znaki towarowe

- Nazwa **i logo Bluetooth**® są zarejestrowanymi znakami towarowymi należącymi do Bluetooth SIG, Inc. i każde użycie tych znaków przez Audio-Technica Corporation jest objęte licencją. Pozostałe znaki towarowe i nazwy handlowe są własnością odpowiednich właścicieli.
- Qualcomm aptX jest produktem Qualcomm Technologies, Inc. i/lub jej jednostek zależnych. Qualcomm jest znakiem towarowym Qualcomm Incorporated, zarejestrowanym w Stanach Zjednoczonych i innych krajach. aptX jest znakiem towarowym Qualcomm Technologies International, Ltd., zarejestrowanym w Stanach Zjednoczonych i innych krajach.



株式会社オーディオテクニカ

〒194-8666 東京都町田市西成瀬2-46-1
www.audio-technica.co.jp

Audio-Technica Corporation

2-46-1 Nishi-naruse, Machida, Tokyo 194-8666, Japan
www.audio-technica.com
©2024 Audio-Technica Corporation
Global Support Contact: www.at-globalsupport.com