

Czajnik elektryczny

Instrukcja obsługi

PL



SENCOR®

SWK 1501GR / SWK 1502BL / SWK 1503OR
SWK 1504RD / SWK 1505VT / SWK 1506YL
SWK 1507TQ

Tłumaczenie oryginalnej instrukcji

Przed użyciem tego urządzenia prosimy o dokładne zaznajomienie się z niniejszą instrukcją, nawet jeżeli używają Państwo produktu podobnego typu. Prosimy korzystać z urządzenia tylko tak, jak jest to opisane w instrukcji użytkowania. Instrukcję należy zachować do ewentualnego zastosowania w przyszłości.

Zalecamy zachować oryginalny karton służący do transportu urządzenia, materiały pakunkowe, dowód sprzedaży i kartę gwarancyjną minimalnie przez okres obowiązywania gwarancji. W razie transportu urządzenie należy zapakować do oryginalnego pudełka, w którym zostało dostarczone od producenta.

SPIS TREŚCI

ISTOTNE WSKAZÓWKI BEZPIECZEŃSTWA	3
OPIS CZAJNIKA	6
PRZED PIERWSZYM UŻYCIEM	7
UŻYCIE CZAJNIKA	7
KONSERWACJA I CZYSZCZENIE	7
DANE TECHNICZNE	8
WSKAZÓWKI I INFORMACJE DOTYCZĄCE GOSPODARKI ZUŻYTYM OPAKOWANIEM	8
UTYLIZACJA ZUŻYTYCH URZĄDZEŃ ELEKTRYCZNYCH I ELEKTRONICZNYCH	8

ISTOTNE WSKAZÓWKI BEZPIECZEŃSTWA PRZECZYTAJ UWAŻNIE I ZACHOWAJ W CELU SKORZYSTANIA W PRZYSZŁOŚCI.

OSTRZEŻENIA OGÓLNE

- Niniejsze urządzenie mogą obsługiwać dzieci w wieku 8 lat oraz starsze lub osoby se z obniżonymi fizycznymi, zmysłowymi lub psychicznymi zdolnościami lub też z niedostatecznymi doświadczeniami lub wiedzą, o ile znajdują się pod nadzorem, lub jeśli zostały pouczone o tym, jak obchodzić się z nim w bezpieczny sposób i rozumiejące potencjalne niebezpieczeństwa.
- Czyszczenia i konserwacji nie mogą wykonywać dzieci poniżej 8 roku życia, o ile nie są pod nadzorem.
- Urządzenie oraz jego przewód należy przechowywać poza dostępem dzieci poniżej 8 roku życia.
- Dzieci nie mogą bawić się urządzeniem.
- Jeżeli przewód zasilający uległ uszkodzeniu, jego wymianę należy wykonać w specjalizowanym punkcie serwisowym, w celu uniknięcia pojawienia się niebezpiecznych sytuacji. Zabrania się używania urządzenia z uszkodzonym przewodem zasilającym.
- To urządzenie jest przeznaczone do użytku w gospodarstwach domowych oraz podobnego rodzaju pomieszczeniach, takich jak:
 - aneksy kuchenne w sklepach, biurach i innych miejscach pracy;

- w gospodarstwach rolnych;
 - dla gości w hotelach, motelach i innych obiektach noclegowych;
 - w placówkach oferujących nocleg ze śniadaniem.
- Nie myj urządzenia pod bieżącą wodą, ani nie zanurzaj je w wodzie lub innym płynie.
 - Jeżeli czajnik elektryczny jest przepelniony, może dojść do wytryśnięcia wrzątku.

**Ostrzeżenie:**

Nie otwieraj pokrywy czajnika podczas pracy i dopóki gotuje się woda.

- Chronь wtyczkę zasilania i gniazdko zasilania przed pryskającą wodą i innymi cieczami oraz przed gorącą parą wydostającą się z urządzenia. Jeśli, mimo tego, dojdzie do styczności tych elementów z cieczą lub parą, uruchom bezpiecznik gniazdka (wyłącz zasilanie), a następnie ostrożnie osusz gniazdko i wtyczkę przed kolejnym użyciem.
- Powierzchnie urządzenia będące w kontakcie z artykułami spożywczymi, należy czyścić zgodnie ze wskazówkami podanymi w niniejszej instrukcji.

**Ostrzeżenie:**

Nieprawidłowa eksploatacja urządzenia może być przyczyną zranienia użytkownika.

Czajnik elektryczny

SWK 1501GR / SWK 1502BL / SWK 1503OR / SWK 1504RD / SWK 1505VT / SWK 1506YL / SWK 1507TQ

PL

- Powierzchnia elementu grzejnego pozostaje gorąca zakończeniu działania.

BEZPIECZEŃSTWO ELEKTRYCZNE

- Przed podłączeniem czajnika do gniazdka elektrycznego upewnij się, że napięcie nominalne podane na etykiecie czajnika jest zgodne z napięciem elektrycznym w gniazdku.
- Czajnik podłącz wyłącznie do poprawnie uziemionego gniazdka.



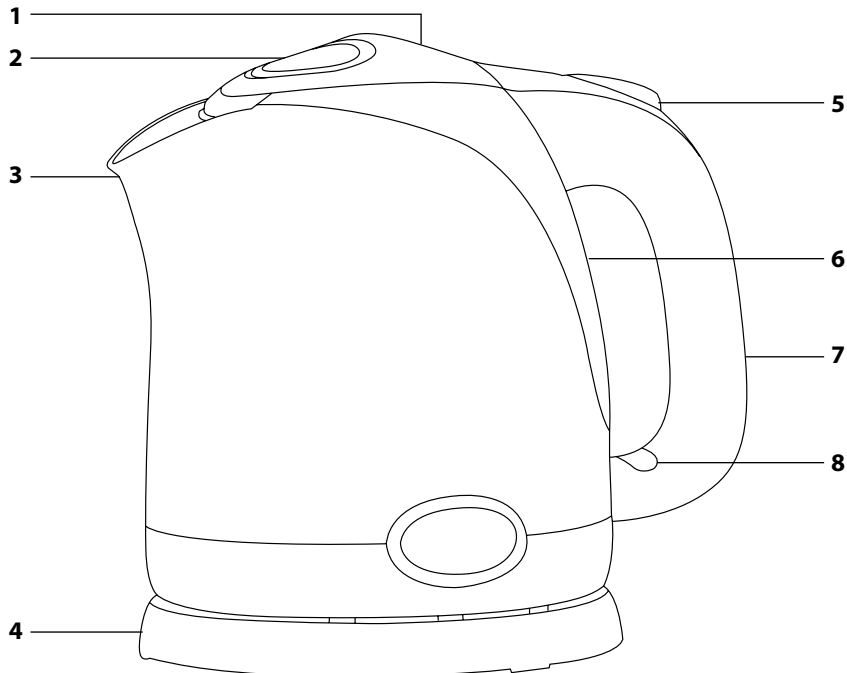
Uwaga:

- Niniejszy czajnik nie jest przeznaczony do sterowania za pośrednictwem programatora, zewnętrznego wyłącznika czasowego lub zdalnego sterowania.
- Nie używaj czajnika bezpośrednio w pobliżu wanny, prysznica lub basenu.
- Nie myj czajnika i jego podstawy pod bieżącą wodą oraz nie zanurzaj go ani podstawy w wodzie lub innej cieczy.
- Odłącz czajnik od gniazdka elektrycznego, jeśli nie będziesz go używać, przed jego przeniesieniem lub czyszczeniem.
- Przestrzegaj, aby przewód zasilający nie miał kontaktu z wodą ani wilgocią.
- Przestrzegaj, aby nie doszło do polania złącza podczas umieszczania czajnika na podstawę oraz podczas jego podnoszenia z podstawy.
- Nie kładź ciężkich przedmiotów na przewód zasilający. Przestrzegaj, aby przewód zasilający nie zwisał przez krawędź stołu albo by nie dotykał gorącej powierzchni.
- Nie odłączaj czajnika od gniazdka elektrycznego poprzez pociąganie za kabel sieciowy. Mogłoby to spowodować uszkodzenie przewodu zasilającego lub gniazdka. Przewód z gniazdka odłącza się ciągnąc za wtyczkę przewodu zasilającego.
- Jeśli przewód zasilający jest uszkodzony, jego wymianę należy powierzyć specjalistycznemu serwisowi. Nie wolno używać czajnika z uszkodzonym przewodem zasilającym lub wtyczką.
- Aby zapobiec porażeniu prądem elektrycznym, nie naprawiaj czajnika sam ani w żaden sposób go nie przerabiasz. Wszelkie naprawy tego czajnika należy powierzyć autoryzowanemu serwisowi. Ingerując w urządzenie w trakcie obowiązywania okresu gwarancyjnego, narażasz się na niebezpieczeństwo utraty prawa do gwarancji.

BEZPIECZEŃSTWO PODCZAS EKSPLOATACJI URZĄDZENIA

- Czajnika nie umieszczaj na parapetach okien lub niestabilnych powierzchniach. Czajnik zawsze umieszczaj na równej i suchej powierzchni.
- Czajnik eksploatuj wyłącznie z podstawą dostarczoną z czajnikiem. Podstawki dostarczonej z niniejszym czajnikiem nie stosuj z innymi typami czajników elektrycznych.
- Czajnika elektrycznego używaj wyłącznie do gotowania wody.
- Czajnik jest zabezpieczony przed niepożądanym uruchomieniem bez wody, pomimo tego nie włączaj pustego czajnika. Nieprawidłowa eksploatacja czajnika może mieć negatywny wpływ na jego trwałość.
- Przed przystąpieniem do napełnienia czajnika, zawsze go zdejmij z podstawy.
- Przed uruchomieniem czajnika upewnij się, że pokrywa została poprawnie zamknięta. Nie otwieraj i nie manipuluj z pokrywą do momentu zagotowania wody.
- Podczas gotowania dochodzi do zagrzewania powierzchni czajnika. Nie dotykaj rozgrzanej powierzchni. Może dojść do poparzenia naskórka. Do podnoszenia i przenoszenia czajnika używaj uchwytu.
- Podczas gotowania wody lub podczas aktywnej funkcji utrzymywania temperatury (w zależności od modelu czajnika) nie wkładaj lub nie pozostawiaj w czajniku żadnych przedmiotów lub pomocy kuchennych (np. łyżki do mieszania lub podawania potraw).
- Zachowaj szczególną ostrożność podczas manipulowania czajnikiem napełnionym gorącą wodą
- Podczas wylewania wody z czajnika zachowaj szczególną ostrożność - ryzyko poparzenia gorącą wodą lub parą.
- Nie stawiaj czajnika na kuchence elektrycznej lub gazowej lub w jej pobliżu, nie umieszczaj go w bliskości otwartego ognia oraz innych urządzeń lub urządzeń, które są źródłem ciepła.
- Czystczenie wykonuj zgodnie z instrukcjami podanymi w rozdziale Konserwacja i czyszczenie.
- Nie używaj urządzenia, jeśli nie działa poprawnie lub upadło na podłogę, po zanurzeniu w wodzie lub jeżeli uległo uszkodzeniu w jakikolwiek inny sposób. Urządzenie przekaz do autoryzowanego serwisu w celu wykonania kontroli lub naprawy.

OPIS CZAJNIKA

A**A1** Pokrywa**A2** Zabezpieczenie pokrywy**A3** Wlewka z wyjmowanym filtrem**A4** Podstawa z centralnym złączem**A5** Przełącznik I/0 (włączone/wyłączone)**A6** Znak poziomu wody**A7** Uchwyt**A8** Kontrolka świetlna włączenia

Czajnik elektryczny

SWK 1501GR / SWK 1502BL / SWK 1503OR / SWK 1504RD / SWK 1505VT / SWK 1506YL / SWK 1507TQ

PL

PRZED PIERWSZYM UŻYCIEM

1. Zdejmij z czajnika i jego podstawy wszelki materiał opakowaniowy.
2. Napełnij czajnik czystą wodą aż do kreski maksimum. Zagotuj wodę i wylej zawartość czajnika. Proces ten należy powtórzyć od 2 do 3 razy.



Uwaga:

Aby zagotować wodę w czajniku, postępuj zgodnie z zaleceniami podanymi w rozdziale Używanie czajnika.

3. Teraz czajnik jest przygotowany do użytku w celu przygotowania ciepłych napojów itp.

UŻYCIE CZAJNIKA

1. Ustaw wymaganą długość przewodu zasilania. Wciśnij przewód zasilania do wgłębienia w podstawie. Podstawę postaw na stabilnej, równej i czystej powierzchni.
2. Wlej do czajnika wymaganą ilość wody. Wodę można wlewać do czajnika przez wylewkę lub po otwarciu pokrywy przez otwór służący do napełniania. Otwórz pokrywę poprzez wciśnięcie jej zabezpieczenia **A2** w kierunku uchwytu. Poziom wody musi osiągać co najmniej kreskę minimum (0,5 l) i nie może przekraczać kreski maksimum (1,5 l).



Ostrzeżenie!

Nie wlewać wody do czajnika, jeżeli urządzenie jest umieszczone na podstawie. Jeżeli czajnik jest przepelniony, może nastąpić wytrysnięcie wrzątku.

3. Umieść czajnik na podstawie. Wtyczkę przewodu sieciowego włącz do gniazdka instalacji elektrycznej. Przed włączeniem należy sprawdzić, czy pokrywa czajnika jest zamknięta.
4. Włącz czajnik poprzez przełączenie włącznika na pozycję I (włączone). Kontrolka świetlna włączania zacznie się świecić.



Ostrzeżenie:

Nie włączaj pustego czajnika. Niewłaściwe korzystanie z czajnika może niekorzystnie wpłynąć na jego trwałość. Jeśli przez przypadek włączysz czajnik bez wody, po osiągnięciu określonej temperatury termostat automatycznie przerwie obwód elektryczny a kontrolka świetlna włączania zgaśnie. Czajnik można ponownie włączyć po kilku minutach, kiedy dojdzie do wystygnięcia nierdzewnego dna.

5. Po ugotowaniu wody dojdzie do automatycznego wyłączenia czajnika i zgaśnięcia kontrolki świetlnej włączania. Przed zdjęciem czajnika z podstawy sprawdź, czy nastąpiło automatycznie wyłączenie czajnika. Jeśli nie doszło do automatycznego wyłączenia, wyłącz czajnik ręcznie poprzez przełączenie włącznika na pozycję 0 (wyłączone).



Uwaga:

Praca czajnika może zostać w dowolnym momencie przerwana poprzez przełączenie włącznika na pozycję 0 (wyłączone).

6. Wlej ugotowaną wodę do przygotowanego naczynia, kubka czy filiżanki. Zadbaj o to, aby podczas przenoszenia czajnik znajdował się w pozycji poziomej, w szczególności wówczas, jeśli jest napełniony aż do kreski maksimum. Jeśli chcesz otworzyć pokrywę w celu ponownego napełnienia czajnika, najpierw wylej całą jego zawartość, aby nie doszło do oparzenia wydobywającą się parą.
7. Po zakończeniu używania czajnika wyjmij wtyczkę z gniazdka zasilającego. Opróżnij czajnik i pozostaw go do wystudzenia.

KONSERWACJA I CZYSZCZENIE

Czyszczenie filtru

- Wyjmowany filtr służy do wyłapywania osadów kamienia wodnego tak, aby nie przedostawały się one do przygotowywanego napoju. Filtr należy regularnie czyścić pod czystą bieżącą wodą przy użyciu delikatnej nylonowej szczoteczki lub poprzez zanurzenie go na kilka godzin w roztworze octu i wody (zalecany stosunek rozrzedzenia 1:2). Po zastosowaniu roztworu umyj filtr pod czystą bieżącą wodą.

Czyszczenie czajnika

- Kamień wodny osadzony we wnętrzu czajnika należy regularnie usuwać w zależności od częstotliwości używania czajnika. Przy standardowym używaniu czajnika (3 do 5 razy dziennie) zalecamy usuwanie kamienia wodnego:
 - 1 raz na miesiąc w obszarach z twardą i bardzo twardą wodą;
 - 1 raz na dwa lub trzy miesiące w obszarach z miękką i średnio twardą wodą.
- Do usuwania kamienia wodnego można używać:
 - 8% ocet, ogólnie dostępny w sieci handlowej. Wlej do czajnika ½ l octu i pozostaw do ustania przez okres 2 godzin. Po czym zawartość czajnika wylej i przed następnym zastosowaniem przegotuj w nim od 4 do 5 razy czystą wodę.
 - kwas cytrynowy. Przegotuj w czajniku ½ l wody, do zagotowanej wody dodaj 30 g kwasu cytrynowego i pozostaw na okres około 30 minut. Po czym zawartość czajnika wylej i przed następnym zastosowaniem przegotuj w nim od 4 do 5 razy czystą wodę.
- Do czyszczenia elementów zewnętrznych czajnika użyj suchej ściereczki lub ściereczki nawilżonej w słabym roztworze neutralnego środka do mycia naczyń. Po zastosowaniu środka czyszczącego należy wytrzeć powierzchnię czajnika lekko zwilżoną ściereczką, a następnie wytrzeć ją do sucha.
- Do czyszczenia podstawy użyj wyłącznie suchej ściereczki.
- Do czyszczenia czajnika i podstawy nigdy nie używaj środków zawierających cząstki ściernie, benzyny, rozpuszczalników itp.

DANE TECHNICZNE

Napięcie znamionowe.....	230 V
Częstotliwość nominalna	50 Hz
Pobór mocy	2000 W
Pojemność	1,5 l

Zmiany w tekście i parametrach technicznych zastrzeżone.

ZALECENIA I INFORMACJE DOTYCZĄCE POSTĘPOWANIA Z WYKORZYSTANYM OPAKOWANIEM

Wykorzystany materiał opakowaniowy odłóż w miejsce przeznaczone lokalnie do odkładania odpadów.

UTYLIZACJA WYKORZYSTANYCH URZĄDZEŃ ELEKTRYCZNYCH I ELEKTRONICZNYCH

Taki symbol znajdujący się na produktach lub w dokumentach towarzyszących oznacza, że wykorzystane produkty elektryczne i elektroniczne nie mogą zostać oddane do zwykłego odpadu z gospodarstw domowych. Produkty podobnego rodzaju należy przekazać do wyznaczonych punktów zbiórki elektrośmieci. W niektórych państwach Unii Europejskiej albo innych krajach europejskich można przy zakupie nowego, podobnego produktu oddać sprzedawcy produkt wykorzystany.

Poprawną utylizacją niniejszego produktu pomożesz zachować cenne źródła naturalne oraz wspierasz zapobieganie potencjalnym negatywnym wpływom na środowisko naturalne i zdrowie ludzkie, które są następstwem niepoprawnej utylizacji odpadów. Aby uzyskać więcej informacji, skontaktuj się z lokalnymi władzami lub punktem zbioru surowców wtórnych.

W razie nieodpowiedniej utylizacji odpadu tego rodzaju, mogą w zgodzie z przepisami krajowymi zostać udzielone kary.

Dla jednostek gospodarczych w krajach Unii Europejskiej

Jeżeli chcesz poddać utylizacji urządzenia elektryczne i elektroniczne, zażądaj potrzebnych informacji od swojego sprzedawcy lub dostawcy.

Utylizacja w krajach poza terytorium Unii Europejskiej

Symbol ten obowiązuje w Unii Europejskiej. Jeżeli chcesz dokonać utylizacji tego produktu, zwróć się w celu uzyskania stosownych informacji dotyczących należytego sposobu utylizacji do urzędów lokalnych lub do swojego sprzedawcy.



Niniejszy produkt spełnia wszelkie podstawowe wymagania dyrektyw UE, które go dotyczą.