

optimum

Wielozadaniowy robot planetarny RK-0890



PL	Instrukcja obsługi	7
UK	Operating Instructions	11
BG	Инструкция за употреба	15
RO	Instrucțiuni de folosire	20
UA	Інструкція з користування	23

KARTA GWARANCYJNA

NR

Ważna wraz z dowodem zakupu
Sprzęt przeznaczony wyłącznie do użytku domowego

Nazwa sprzętu: Wielozadaniowy robot planetarny

Typ, model: RK-0890

Nr fabryczny:

Data sprzedaży:

Rachunek nr:

.....
pieczętka i podpis sprzedawcy

SERWIS ARCONET

ul. Grobelnego 4

05-300 MIŃSK MAZOWIECKI

tel. +48 22 100-59-65, INFOLINIA: 0 801-44-33-22

LISTA PUNKTÓW SERWISOWYCH: www.arconet.pl

IMPORTER / DYSTRYBUTOR:

Expo-service Sp. z o.o.

00-710 Warszawa, Al. Witosza 31/22, Polska

tel. +48 25 759 1881, fax +48 25 759 1885

AGD@expo-service.com.pl

www.optimum.hoho.pl

Adres do korespondencji:

Expo-service Sp. z o.o.

05-300 Mińsk Mazowiecki

ul. Grobelnego 4



WARUNKI 24 MIESIĘCZNEJ GWARANCJI

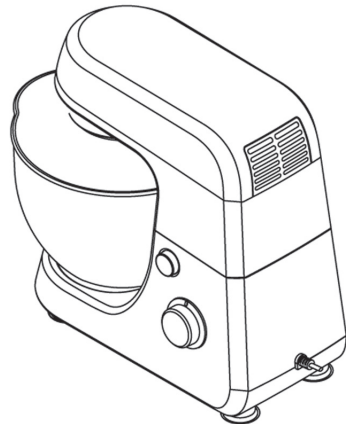
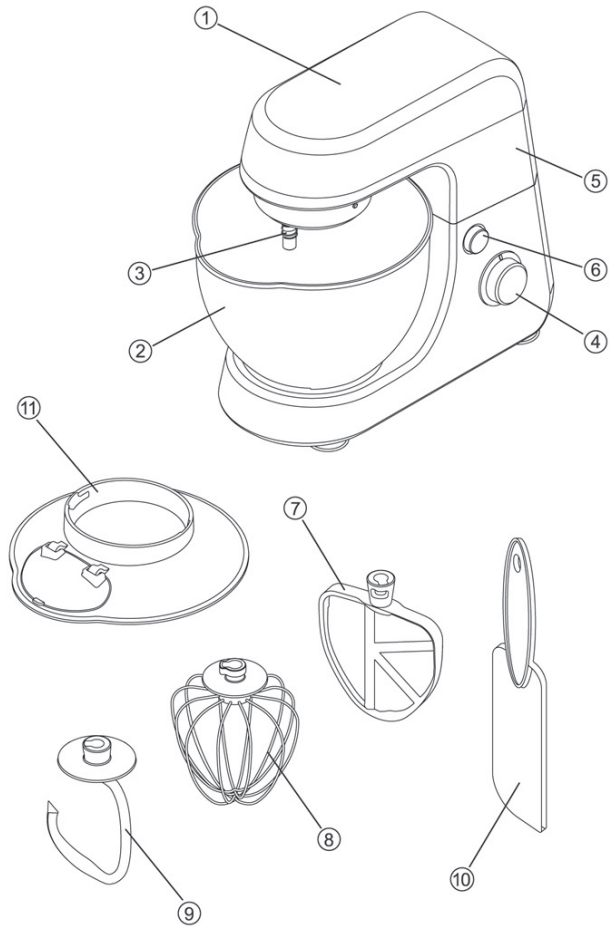
1. Sprzedawca ponosi odpowiedzialność za wady fizyczne przedmiotu w okresie 24 miesięcy od daty sprzedaży. Gwarancja dotyczy wyrobów zakupionych w Polsce i jest ważna na terytorium Rzeczypospolitej Polskiej. Ujawnione w tym okresie wady będą usuwane bezpłatnie przez wymienione w karcie gwarancyjnej zakłady serwisowe w terminach nie dłuższych niż 14 dni od daty dostarczenia sprzętu do zakładu serwisowego (na podstawie prawidłowo wypełnionej przez punkt sprzedaży niniejszej karty gwarancyjnej). W wyjątkowych przypadkach termin ten może być wydłużony do 21 dni - jeżeli naprawa wymaga sprowadzenia części od producenta.
2. Reklamujący powinien dostarczyć sprzęt do punktu przyjęć najlepiej w oryginalnym opakowaniu fabrycznym lub innym odpowiednim do zabezpieczenia przed uszkodzeniami. Dotyczy to również wysyłki sprzętu. Jeżeli w pobliżu miejsca zamieszkania nie ma punktu przyjęć, reklamujący może wysłać pocztą sprzęt do naprawy w centralnym punkcie serwisowym w Mińsku Mazowieckim, na koszt gwaranta.
3. Zgłoszenie wady lub uszkodzenia sprzętu przyjmowane są przez punkty serwisowe.
4. Nabywcy przysługuje prawo wymiany sprzętu na nowy lub zwrot gotówki tylko w przypadku gdy:
 - w serwisie stwierdzono wadę fabryczną niemożliwą do usunięcia
 - w okresie gwarancji wystąpi konieczność dokonania 3 napraw, a sprzęt nadal wykazuje wady uniemożliwiające eksploatację zgodną z przeznaczeniem.
5. W przypadku wymiany sprzętu, okres gwarancji dla sprzętu liczy się od daty jego wymiany.
6. Pojęcie "naprawa" nie obejmuje czynności przewidzianych w instrukcji obsługi (np. bieżąca konserwacja, odkamienianie), do wykonania których zobowiązany jest Użytkownik we własnym zakresie.
7. Gwarancją nie są objęte:
 - a) elementy szkalne (np. dzbanki, talerze), sznury przyłączeniowe do sieci, wtyki, gniazda, żarówki, noże, elementy eksploatacyjne (np. filtry, worki, misy, blendery, noże, tarki, wirówki, pokrywy, uchwyty noża),
 - b) uszkodzenia mechaniczne, termiczne, chemiczne i wszystkie inne spowodowane działaniem bądź zaniechaniem działania przez Użytkownika albo działaniem siły zewnętrznej (przepięcia w sieci, wyładowania atmosferyczne, przedmioty obce, które dostały się do wnętrza sprzętu, korozja, pył, etc.),
 - c) uszkodzenia wynikłe wskutek:
 - samodzielnych napraw
 - przeróbek i zmian konstrukcyjnych dokonywanych przez użytkownika lub osoby trzecie
 - okoliczności, za które nie odpowiada ani wytwórca ani sprzedawca, a w szczególności na skutek niewłaściwej lub niezgodnej z instrukcją instalacji, użytkowania, braku dbałości o sprzęt albo innych przyczyn leżących po stronie użytkownika lub osób trzecich
 - d) celowe uszkodzenia sprzętu,
 - e) czynności konserwacyjne, wymiana części posiadających określoną żywotność (bezpieczniki, żarówki, etc.),
 - f) czynności przewidzianych w instrukcji obsługi, do wykonania których zobowiązany jest Użytkownik we własnym zakresie i na własny koszt np. zainstalowanie, sprawdzenie działania, etc.
8. Samowolne zmiany wpisów w karcie gwarancyjnej powodują utratę gwarancji. Karta gwarancyjna bez wpisanej nazwy urządzenia, typu, nr fabrycznego, dołączonego dowodu zakupu, wpisania daty sprzedaży oraz czytelnej pieczątki sklepu jest nieważna.
9. Sprzęt przeznaczony jest wyłącznie do użytku domowego, w przypadku innego użytkowania traci gwarancję.
10. Gwarancja na sprzedany towar konsumpcyjny nie wyłącza, nie ogranicza ani nie zawiesza uprawnień kupującego wynikających z niezgodności towaru z umową.

Adnotacje o przebiegu napraw

NAPRAWA 1 Karta gw. nr Sprzęt Typ Data sprzedaży Pieczętka sklepu Rodzaj naprawy Wymienione części		Lp.
		Data zgł.
		Data wyk.
		Opis wykonywanych czynności oraz wymienione części
NAPRAWA 2 Karta gw. nr Sprzęt Typ Data sprzedaży Pieczętka sklepu Rodzaj naprawy Wymienione części		Nazwisko monter
		Pieczętka zakładu
NAPRAWA 3 Karta gw. nr Sprzęt Typ Data sprzedaży Pieczętka sklepu Rodzaj naprawy Wymienione części		
NAPRAWA 4 Karta gw. nr Sprzęt Typ Data sprzedaży Pieczętka sklepu Rodzaj naprawy Wymienione części		

Adnotacje o przebiegu napraw

Lp.	Data zgł.	Data wyk.	Opis wykonywanych czynności oraz wymienione części	Nazwisko monter	Pieczęć zakładu



Ważne wskazówki dotyczące bezpieczeństwa

Przed użyciem urządzenia

- Przeczytać dokładnie niniejszą instrukcję i zachować ją do wglądu.
- Usunąć wszelkie elementy opakowania i etykiety.

Zalecenia dotyczące bezpieczeństwa

- Zawsze wyłączyć urządzenie i wyjąć wtyczkę z gniazdka przed podłączeniem/zdjęciem akcesoriów, po użyciu urządzenia, a także przed czyszczeniem.
- Nie zbliżać palców do ruchomych części urządzenia ani podłączonych akcesoriów.
- Nie wolno pozostawiać urządzenia bez nadzoru.
- Nie wolno używać uszkodzonego urządzenia. W przypadku awarii oddać urządzenie do kontroli lub naprawy.
- Nie dopuszczać, aby przewód zasilający zwisał w miejscu, gdzie mogłoby chwycić go dziecko.
- Nie dopuszczać do zamoczenia zasilacza, przewodu zasilającego lub wtyczki urządzenia. Nie należy wieszać przewodu na ostrych krawędziach oraz nie można dopuścić, aby dotykał on do gorących powierzchni, a także aby nie zwisał poza krawędzie stołu, aby przypadkowe pociągnięcie nie spowodowało upadku i uszkodzenia urządzenia.
- Nie wolno używać akcesoriów niezatwierdzonych przez producenta ani dwóch akcesoriów naraz.
- Nie wolno przekraczać maksymalnych ilości składników podanych na stronie 9.
- Przed użyciem akcesoriów przeczytać dołączone do nich zalecenia dotyczące bezpieczeństwa.
- Zachować ostrożność podczas podnoszenia urządzenia, ponieważ jest ciężkie. Przed podniesieniem urządzenia sprawdzić, czy głowica jest zablokowana oraz czy misa, akcesoria, osłona i przewód zasilający są zabezpieczone.
- Urządzenie może być użytkowane przez dzieci w wieku 8 lat lub starsze oraz osoby o ograniczonej zdolności fizycznej, czuciowej lub psychicznej, lub osoby nie mające doświadczenia tylko, jeśli użytkowanie takie odbywa się pod nadzorem, lub jeśli osobom takim przekazano odpowiednie instrukcje dotyczące bezpiecznego użytkowania sprzętu i rozumieją one zagrożenia wynikające z jego użytkowania. Dzieciom nie wolno wykorzystywać urządzenia w charakterze zabawki.
- Czyszczenie i konserwacja urządzenia mogą być wykonywane przez dzieci starsze niż 8 lat i tylko wówczas, gdy czynności takie wykonywane są pod nadzorem.
- Urządzenie oraz jego przewód zasilający winny znajdować się w miejscu niedostępnym dla dzieci młodszych niż 8 lat.
- Używać urządzenia wyłącznie zgodnie z jego przeznaczeniem (tylko do użytku domowego). Producent nie ponosi odpowiedzialności za jakiegokolwiek szkody wynikające z nieprawidłowego użycia urządzenia lub nieprzestrzegania niniejszej instrukcji.

- Jeśli uszkodzony został przewód zasilający, powinien go wymienić producent, autoryzowany serwis lub inna wykwalifikowana osoba, aby uniknąć jakiegokolwiek niebezpieczeństwa.
- Urządzenie nie może być obsługiwane za pomocą zewnętrznego zegara lub oddzielnego systemu zdalnego sterowania.
- Podczas pracy robot kuchenny powinien być ustawiony w pozycji poziomej na gładkiej i stabilnej powierzchni.

INSTRUKCJA MONTAŻU

1. Głowica
2. Misa
3. Gniazdo akcesoriów
4. Wylłącznik i regulator prędkości
5. Korpus
6. Przycisk zwalniający głowicę
7. Końcówka do ubijania
8. Trzepaczka
9. Końcówka do mieszania ciasta
10. Łopatka
11. Osłona

AKCESORIA I ICH ZASTOSOWANIE

- **Końcówka do ubijania** – różnego rodzaju ciasta i ciasteczka, polewy, nadzienia, eklerki i puree ziemniaczane.
- **Trzepaczka** – jajka, śmietana, rzadkie ciasto, biszkopty beztłuszczowe, bezy, serniki, musy, suflety. Nie używać trzepaczki do twardych składników (np. ucierania tłuszczu z cukrem), ponieważ grozi to jej uszkodzeniem.
- **Końcówka do mieszania ciasta** – mieszanki do ciast drożdżowych.

OBSŁUGA ROBOTA KUCHENNEGO

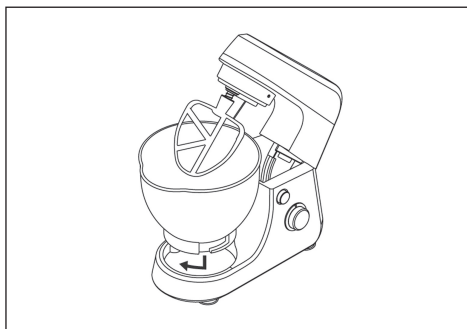
1. **Podnieść głowicę** – nacisnąć przycisk zwalniający i jednocześnie przechylać głowicę, aż zostanie zablokowana w tej pozycji.



2. **Podłączyć akcesorium** – umieścić wybrane akcesorium (końcówkę do ubijania, trzepaczkę lub końcówkę do mieszania ciasta) w gnieździe, a następnie przekręcać je przeciwnie do kierunku ruchu wskazówek zegara, aż zostanie zablokowane. Przekręcanie zgodnie z kierunkiem ruchu wskazówek zegara umożliwia odłączenie akcesorium.



3. **Umieścić misę na podstawie** – docisnąć misę i przekręcać ją zgodnie z kierunkiem ruchu wskazówek zegara, aż zostanie zablokowana.



4. **Opuścić głowicę** – nacisnąć przycisk zwalniający i opuścić głowicę do końca.
5. **Założyć osłonę** – przed podłączeniem akcesorium podnieść głowicę i zamontować osłonę na obręczy znajdującej się nad gniazdem akcesoriów tak, aby została zablokowana. Zdejmowanie osłony: podnieść głowicę i zsunąć osłonę z obręczy.

Uwaga: Wymiana akcesoriów nie wymaga zdjęcie osłony.

Wskazówki:

- W razie potrzeby wyłączyć urządzenie i zeszkobać zawartość miski łopatką.
- Jajka najlepiej ubijać wtedy, gdy są w temperaturze pokojowej.

- Przed ubiciem białek jaj sprawdzić, czy na trzepacze i misie nie znajdują się resztki tłuszczu lub żółtek.
- Do przyrządzania ciast używać zimnych składników, chyba że przepis wymaga inaczej.
- Przed przystąpieniem do ucierania tłuszczu z cukrem poczekać, aż tłuszcz osiągnie temperaturę pokojową lub zmięknie.

WSKAZÓWKI DOTYCZĄCE CIASTA CHLEBOWEGO

- Nie wolno przekraczać maksymalnych ilości podanych poniżej, ponieważ spowoduje to przeciążenie urządzenia.
- Aby zapewnić długi okres eksploatacji urządzenia, pomiędzy kolejnymi partiami ciasta przerwać pracę na 20 minut.
- Jeśli słychać, że urządzenie się zacina, wyłączyć je, zmniejszyć ilość ciasta o połowę i przyrządzić obie części oddzielnie.
- Składniki łączą się najlepiej wtedy, gdy w pierwszej kolejności wlewane są składniki płynne.
- Co jakiś czas zatrzymać urządzenie i zeszkrobać ciasto z końcówki do mieszania ciasta.
- Różne rodzaje mąki wymagają różnych ilości płynów, a lepkość ciasta może mieć znaczący wpływ na obciążenie urządzenia. Dlatego też podczas mieszania ciasta ważne jest obserwowanie, jak urządzenie się zachowuje. Czynność ta nie powinna trwać dłużej niż 5 minut.

MAKSYMALNE ILOŚCI SKŁADNIKÓW:

krucho ciasto	600 g mąki
mieszanka keksowa	łącznie 2,5 kg
twarde ciasto chlebowe	800 g mąki
miękkie ciasto chlebowe	1 kg mąki
białka jaj	10

REGULATOR PRĘDKOŚCI

Poniższe wskazówki mają charakter ogólny. Wymagana prędkość może być inna, w zależności od użytych składników oraz ilości ciasta w misie.

KOŃCÓWKA DO UBIJANIA

- ucieranie tłuszczu z cukrem ustawić prędkość na poziomie „LOW”, a następnie stopniowo ją zwiększać
- ubijanie jaj do kremów ustawić prędkość na poziomie „MID” do „HIGH”
- dodawanie mąki, owoców itp. ustawić prędkość na poziomie „LOW”
- gotowe mieszanki do ciast ustawić prędkość na poziomie „LOW”, a następnie stopniowo ją zwiększać do poziomu „HIGH”
- łączenie tłuszczu z mąką ustawić prędkość na poziomie od „LOW” do 2 poziomów wyżej.

TRZEPACZKA

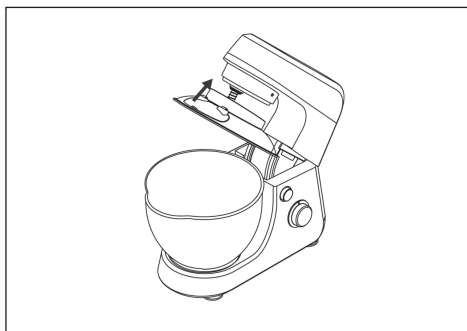
- Ustawić prędkość na poziomie „LOW”, a następnie stopniowo ją zwiększać do poziomu „HIGH”.

KOŃCÓWKA DO MIESZANIA CIASTA

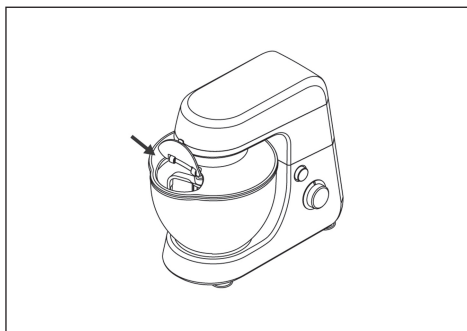
- Ustawić prędkość na poziomie „LOW”, a następnie zwiększyć ją o jeden poziom.

MONTAŻ I OBSŁUGA OSŁONY

1. Podnieść głowicę, aż zostanie zablokowana w tej pozycji.



2. Umieścić misę na podstawie.
3. Zamontować osłonę na obręczu znajdującej się pod głowicą tak, aby została zablokowana. Klapka powinna znajdować się w miejscu wskazanym na ilustracji.
4. Podłączyć wybrane akcesorium.
5. Opuścić głowicę.
 - Podczas mieszania składniki można dodawać bezpośrednio do misy poprzez otwór w osłonie.
 - Wymiana akcesoriów nie wymaga zdjęcia osłony.



6. Podnieść głowicę i zsunąć osłonę z obręczy.

ROZWIĄZYWANIE PROBLEMÓW

Problem

- Robot kuchenny zatrzymuje się podczas pracy.

Rozwiązanie

- Jeśli z jakiegokolwiek przyczyny urządzenie straci zasilanie i przestanie działać, należy ustawić wyłącznik w pozycji „OFF”, odczekać kilka sekund, a następnie ponownie ustawić żądaną prędkość. Robot kuchenny powinien natychmiast wznowić pracę.

SPECYFIKACJA

Zasilanie: AC (prąd zmienny) 220-240 V~, 50/60 Hz

Moc wyjściowa: 600 W

Maksymalny czas pracy: 5 minut

Poziom hałasu: 79 dB

KONSERWACJA I CZYSZCZENIE

- Przed przystąpieniem do czyszczenia należy zawsze wyłączyć urządzenie i wyjąć wtyczkę z gniazdka.

Korpus: Przetrzeć wilgotną szmatką, a następnie osuszyć. Nie wolno używać żrących środków czyszczących ani zanurzać urządzenia w wodzie.

Misa: Myć ręcznie, a następnie dokładnie osuszyć, lub myć w zmywarce. Nie wolno używać szczotek drucianych, wełny stalowej ani wybielaczy.

Aksesoria: Myć w zmywarce na najwyższej półce lub myć ręcznie, a następnie dokładnie osuszyć.

Oslona: Myć w zmywarce na najwyższej półce lub myć ręcznie, a następnie dokładnie osuszyć.

- Nie umieszczać urządzenia w pobliżu źródeł ciepła (palniki kucharki, piekarniki, kuchenki mikrofalowe).

Ostrzeżenie

Jeśli uszkodzony został przewód zasilający, powinien go wymienić pracownik serwisu producenta lub inna wykwalifikowana osoba.

Urządzenie nie jest przeznaczone dla osób (w tym dzieci) o ograniczonych zdolnościach fizycznych,

czuciowych lub umysłowych, bądź osób nieposiadających doświadczenia i odpowiedniej wiedzy, chyba że są one nadzorowane przez osobę odpowiedzialną za ich bezpieczeństwo lub otrzymały od niej wskazówki dotyczące używania urządzenia.

Dzieci powinny znajdować się pod nadzorem, aby uniemożliwić im zabawę urządzeniem.

EKOLOGIA – OCHRONA ŚRODOWISKA

Symbol „przekreślonego pojemnika na śmieci”

umieszczony na sprzęcie elektrycznym lub opakowaniu wskazuje na to, że urządzenie nie może być



traktowane jako ogólny odpad domowy i nie powinno być wyrzucane do przeznaczonych do tego celu pojemników.

Niepotrzebne lub zużyte urządzenie elektryczne powinno być dostarczone do specjalnie wyznaczonych do tego celu punktów zbiorczych, zorganizowanych przez lokalną administrację publiczną, przewidzianych do zdawania elektrycznego sprzętu podlegającego utylizacji.

W ten sposób każde gospodarstwo domowe przyczynia się do zmniejszenia ewentualnych negatywnych skutków wpływających na środowisko naturalne oraz pozwala odzyskać materiały z których składa się produkt.

Waga: 5,7kg E

Important safeguards

Before using Your appliance

- Read these instructions carefully and retain for future reference.
- Remove all packaging and any labels.

Safety Instruction

- Switch off and unplug before fitting or removing tools/attachments, after use and before cleaning. Keep your fingers away from moving parts and fitted attachments.
- Never leave the machine on unattended.
- Never use a damaged machine. Get it checked or repaired.
- Never let the cord hang down where a child could grab it.
- Never let the power unit, cord or plug get wet.
- Never use an unauthorized attachment or both outlets at the same time.
- Never exceed the maximum capacities on page 13.
- When using an attachment, read the safety instructions that come with it.
- Take care when lifting this appliance as it is heavy ensure the head is locked and that the bowl, tools, outlet cover and cord are secure before lifting.
- This appliance can be used by children aged from 8 years and above if they have been given supervision or instruction concerning the use of the appliance in a safe way and understand the hazards involved. Cleaning and user maintenance shall not be made by children unless they are older than 8 years and supervised. Keep the appliance and its cord out of reach of children aged less than 8 years.
- Keep the appliance and its cord out of reach of children less than 8 years.
- Only use the appliance for its intended domestic use.
- The manufacturer will not accept any liability if the appliance is subject to improper use or failure to comply with these instructions.
- If the supply cord is damaged, it must be replaced by the manufacturer, its service agent or similarly qualified persons in order to avoid a hazard.
- That the appliance is not intended to be operated by means of an external timer or a separate remote-control system.

ASSEMBLY INSTRUCTIONS

1. Mixer head
2. Bowl
3. Tool socket
4. On/off and speed switch
5. Mixer body
6. Head release button
7. K beater
8. Whisk
9. Dough hook
10. Spatula
11. Splashguard

THE MIXING TOOLS AND SOME OF THEIR USES

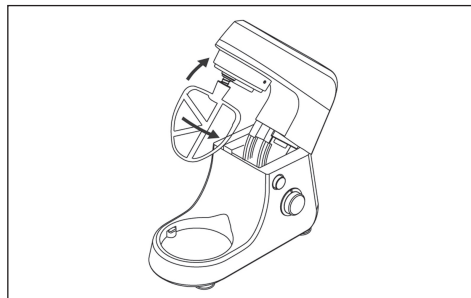
- **Beater** – For making cakes, biscuits, pastry, icing, fillings, eclairs and mashed potato.
- **Whisk** – For eggs, cream, batters, fatless sponges, meringues, cheesecakes, mousses, soufflés. Don't use the whisk for heavy mixtures (eg creaming fat and sugar) you could damage it.
- **Dough hook** – For yeast mixtures.

TO USE YOUR MIXER

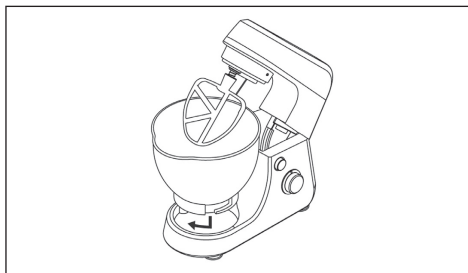
1. **Raise Mixer Head** – Lift the head by pressing the release button and at the same time lift the head until it locks in the raised position.



2. **Attach Accessory** – Place the mixing tool (Beater/ Whisk/ Dough hook) into the accessory power port. Turn counterclockwise until it locks. Turn clockwise to remove.



3. **Place Bowl on Base** – Press down and turn clockwise to lock.



4. **Lower Mixer Head** – Press the release button again and fully lower the mixer head.
5. **To Attach Splashguard** – Before attaching an accessory, raise stand mixer head and push the splashguard onto the rim above the accessory power port until it fully snaps into place.
To Remove: Raise the stand mixer head and slide splashguard off rim.

Note: You do not need to remove splashguard to change the mixing accessories.

Hints:

- Switch off and scrape the bowl with a spatula when necessary.
- Eggs at room temperature are best for whisking.
- Before whisking egg whites, make sure there's no grease or egg yolk on the whisk or bowl.
- Use cold ingredients for pastry unless your recipe states otherwise.
- When creaming fat and sugar for cake mixes, always use the fat at room temperature or soften it first.

POINTS FOR BREAD MAKING

- Never exceed the maximum capacities below - you will overload the machine.
- To protect the life of the machine always allow a rest of 20 mins between loads.
- If you hear the machine labouring, switch off, remove half the dough and do each half separately.
- The ingredients mix best if you put the liquid in first.
- At intervals stop the machine and scrape the mixture off the dough hook.
- Different batches of flour vary considerably in the quantities of liquid required, the stickiness of the dough can have a marked effect on the load imposed on the machine. You are advised to keep the machine under observation whilst the dough is being mixed; the operation should take no longer than 5 minutes.

MAXIMUM CAPACITIES FOR THE STAND MIXER

Shortcrust pastry	600 g flour
Fruit cake mix	2.5 kg total mix
Stiff bread dough	800 g flour
Soft bread dough	1 kg flour
Egg whites	10

SPEED SWITCH

These are a guide only and will vary depending upon the quantity of mix in the bowl and the ingredients being mixed.

BEATER

- Creaming fat and sugar start on „LOW”, gradually increasing to a higher speed.
- Beating eggs into creamed mixtures „MID” to „HIGH” speed.
- Folding in flour, fruit etc „LOW” speed.
- All in one cakes Start on „LOW”, gradually increase to „HIGH”.
- Rubbing fat into flour „LOW” to 2 steps higher.

WHISK

- Start on „LOW”, gradually increase to „HIGH” speed.

DOUGH HOOK

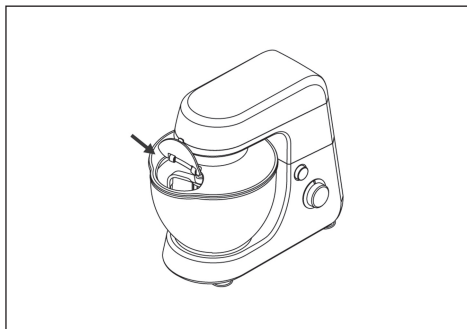
- Start on „LOW”, gradually increasing to one step higher.

To fit and use your splashguard

1. Raise the mixer head until it locks.



2. Fit the bowl onto the base.
3. Push the splashguard onto the underside of the mixer head until fully located. The hinged section should be positioned as shown.
4. Insert required tool.
5. Lower the mixer head.
 - During mixing, ingredients can be added directly to the bowl via the hinged section of the splashguard.
 - You do not need to remove the splashguard to change tools.



6. Remove the splashguard by raising the mixer head and sliding it down.

TROUBLESHOOTING

Problem

- The mixer stops during operation.

Solution

- If for any reason power to the mixer is interrupted and the machine stops working, turn the speed switch to the off position, wait a few seconds and then re-select the speed. The mixer should resume operating straight away.

CARE AND CLEANING

- Always switch off and unplug before cleaning.

Mixer body: Wipe with a damp cloth, then dry. Never use abrasives or immerse in water.

Bowl: Wash by hand, then dry thoroughly or wash in the dishwasher. Never use a wire brush, steel wool or bleach.

Tools: Top rack dishwasher-safe; can also wash by hand and dry thoroughly.

Splashguard: Top rack dishwasher-safe; can also wash by hand and dry thoroughly.

- Keep away from heat (cooker tops, ovens, microwaves).

SPECIFICATION

Power source: AC 220-240 V~, 50/60 Hz

Cutout Power: 600 W

Operation rating (Max.): 5 minutes

Noise level: 79 dB

Warning

If the power cord damaged, it must be changed by the maintenance station of manufacturer or other qualified maintainer.

This appliance is not intended for use by person (including children) with reduced physical, sensory or mental capabilities or lack of experience and

knowledge, unless they have been given supervision or instruction concerning use of the appliance by a person responsible for their safety. Children should be supervised to ensure that they do not play with the appliance.

ECOLOGY – ENVIRONMENTAL PROTECTION

The “crossed-out trash bin” symbol on electrical equipment or packaging indicates that the device cannot be treated as general household waste and should not be disposed of into containers for such waste.



Obsolete or broken-down electrical device should be delivered to special designated collection points, organized by local public administration, whose purpose is to collect recyclable electrical equipment.

This way, each household helps reduce possible negative effects influencing natural environment and allows the reclaiming of materials which the product is made of.

Weight: 5.7kg 

Важни забележки, касаещи безопасността

Преди да използвате уреда

- Прочетете старателно тази инструкция за употреба и я запазете за по-нататъшна употреба.
- Премахнете всички елементи на опаковката и етикетите.

Препоръки касаещи безопасността

- Винаги изключвайте уреда и извадете щепсела от контакта, преди да свържете / премахнете аксесоари, след употреба и преди почистване.
- Пазете пръстите си от движещи се части или свързаните аксесоари.
- Не оставяйте уреда без надзор.
- Не използвайте повредено оборудване. В случай на повреда предайте устройство за преглед и ремонт.
- Не позволявайте хранящия кабел да виси на място, където може да го хване дете.
- Да не се допуска до намокряне на зарядното, хранящия кабел или щепсела на устройството.
- Не използвайте аксесоари, неodobрени от производителя или два аксесоари наведнъж.
- Не превишавайте максималните количества на изброените съставки на стр. 14.
- Преди да използвате аксесоарите, прочетете инструкциите за безопасност, приложени към тях.
- Бъдете внимателни, когато повдигате уреда, защото той е тежък. Преди да повдигнете уреда, проверете дали главата е заключена (блокирана), и дали купата, аксесоарите, предпазващия капак и хранящи кабели са обезопасени.
- Този уред може да се използва от деца на възраст над 8 години и от хора с намалени физически възприятия или умствени недостатъци или без опит и познания, ако са инструктирани за безопасна употреба на уреда и са под наблюдение с цел гарантиране на безопасна употреба и ако са им разяснени евентуалните опасности. Не позволявайте на деца да си играят с уреда. Почистване и поддръжка на уреда може да се извършва от деца на възраст над 8 години и под родителски надзор.
- Пазете уреда и хранящия кабел далече от достъп на деца под 8 години.
- Използвайте оборудването само по предназначение (за домашна употреба).
Производителят не носи отговорност за никакви щети, причинени от неправилно използване на уреда или неспазване на тези инструкции за употреба.
- Ако хранящият кабел е повреден, той трябва да бъде заменен от производителя или от негов сервизен представител или друго квалифицирано лице, за да се избегне всякаква опасност.

ИНСТРУКЦИЯ ЗА МОНТАЖ

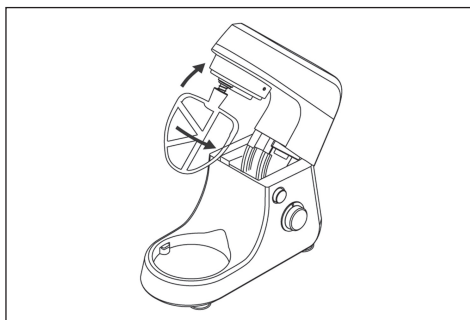
1. Глава
2. Купа
3. Гнездо за аксесоари
4. Изключвател и регулатор на скоростта
5. Корпус
6. Бутон за освобождаване на главата
7. Накрайник за разбъркване
8. Накрайник за разбиване
9. Накрайник за тесто
10. Лопатка
11. Предпазващ капак

Аксесоари и тяхното използване

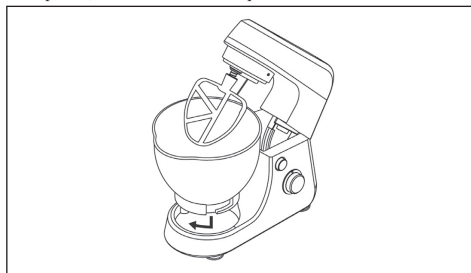
- **Накрайник за разбъркване** – различни видове тесто за сладки, глазури, пълнежи, еклери и картофено пюре.
- **Накрайник за разбиване** – яйца, сметана, рядко тесто, безмаслени бишкоти, целувки, мусове, суфлета. Не използвайте този накрайник за твърди съставки (например: за разбиване на масло със захар), понеже може това да доведе до неговото счупване.
- **Накрайник за бъркане на тесто** – бъркане на тесто, например замесено на мая.

Работа с кухненския робот

1. **Повдигнете главата** – натиснете освобождаващия бутон и едновременно повдигнете главата, докато не бъде блокирана в тази позиция.



2. **Свържете накрайника** – сложете избрания накрайник (накрайник за разбиране, разбъркване или накрайник за разбъркване на тесто) в гнездото, след което завъртете в посока обратна на посоката на часовниковите стрелки, докато не се блокира. Завъртането по посока на движението на часовниковите стрелки на накрайника води до неговото отблокиране и сваляне.
3. **Сложете купата на основата** – натиснете купата и завъртете по посока на движение на часовниковата стрелка, докато не се блокира.



4. **Пуснете главата надолу** – натиснете освобождаващия бутон и свалете главата надолу до крайната позиция.
5. **Сложете предпазния капак** – преди да сложите накрайника, поднесете главата и монтирайте предпазния капак на рамката, намираща се над гнездото за накрайника, така, че да се блокира. Сваляне на предпазния капак: повдигнете главата и свалете капака от рамката.

Внимание: *Смяната на накрайниците не изисква свалянето на предпазния капак.*

Съвети и препоръки:

- Ако е необходимо, изключете уреда и изстържете съдържанието на купата с помощта на шпатула.
- Яйцата се разбиват най-добре, когато имат стайна температура.
- Преди да разбивате белтъци, проверете дали на накрайника или на купата няма останки от мазнини или яйчен жълтък.
- За приготвяне на сладки (торти) използвайте студени съставки, освен ако рецептата не изисква друго.
- Преди миксиране на мазнини (масло) и захар, изчакайте докато мазнината достигне стайна температура или е омекотена.

Съвети за разбъркване на тесто

- Не превишавайте максималните количества, определени по-долу, тъй като това ще претовари машината.
- За да се гарантира дълъг живот на машината, между поредните партии на разбиване на съставките, прекратете работата за 20 минути.
- Ако чувате, че машината се затруднява, изключите я, намалете количеството на тестото на половина и пригответе тестото в две части поотделно.
- Съчетавайте съставките най-добре, като първо добавяте течните съставки.

- От време на време спрете машината и изстържете тестото от накрайника за смесване на тесто.
- Различни видове брашно изискват различни количества течност, а вискозитетът на тестото може да има значително влияние върху натоварването на устройството. Ето защо, при смесването на тестото, важно е да се наблюдава как устройството работи. Тази процедура не трябва да отнеме повече от 5 минути.

Максимални количества на съставките:

Маслено тесто	600 g брашно
Смес за кекс	общо 2,5 kg
Твърдо тесто за хляб	800 g брашно
Меко тесто за хляб	1 kg брашно
Белтъци на яйца	10

Регулатор на скоростта

Следните насоки са от общ характер. Желаната скорост може да бъде различна, в зависимост от използваните съставки и размера на тестото в купата.

Накрайник за разбъркване

- Миксиране на мазнини (масло) със захар настройте скоростта на ниво „LOW”, след което постепенно я увеличавайте.
- Разбиване на яйца за кремове настройте скоростта на ниво от „MID” до „HIGH”.
- Прибавяне на брашно, плодове и др. настройте скоростта на ниво „LOW”.
- Готови смеси за сладки настройте скоростта на ниво „LOW”, след което постепенно я увеличавайте до ниво „HIGH”.
- Разбъркване на мазнини с брашно настройте скоростта на ниво от „LOW” до 2 нива по-нагоре.

Накрайник за разбиване

- Настройте скоростта на ниво „LOW”, след което постепенно я увеличавайте до ниво „HIGH”.

Накрайник за разбъркване на брашно

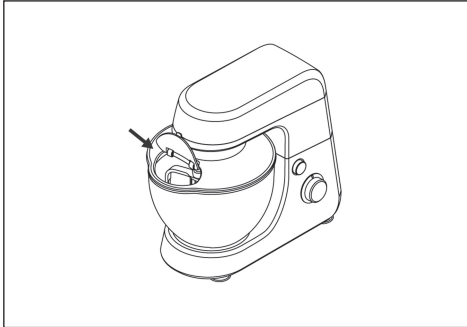
Настройте скоростта на ниво „LOW”, след което постепенно я увеличавайте с 1 ниво.

Монтиране и работа с предпазен капак



1. Поднесете главата, докато не се блокира в горна позиция.
2. Сложете купата на основата.
3. Монтирайте предпазния капак на рамката намираща се под главата, така, че да се блокира. Капака би трябвало да се намира на мястото показано на фигурата.
4. Свържете избрания накрайник.
5. Свалете главата:

- По време на разбъркване съставките могат да бъдат добавяни непосредствено към купата през отвора намиращ се в капака.
- Смяната на накрайника не изисква свалянето на капака.



6. Повдигнете главата и издърпайте капака от рамката.

Решения на проблеми

Проблем

- Кухненският робот спира по време на работа.

Решение

- Ако по някаква причина уреда няма захранване и престане да работи, поставете превключвателя на позиция „OFF”, почакайте няколко секунди, след което отново настройте желаната скорост. Кухненският робот би трябвало веднага за започне работа.

Спецификация

Захранване: АС (променлив ток) 220-240 V~, 50/60 Hz

Изходна мощност: 600 W

Максимално време на работа: 5 минути

Ниво на шум: 79 dB

Поддържане и почистване

- Преди почистване винаги изключвайте уреда и изваждайте щепсела от захранващия контакт.

Корпус: Избършете с влажна кърпа и след това подсушете. Не използвайте абразивни почистващи препарати или не потапяйте във вода.

Купа: Измийте на ръка, а след това подсушете добре, или измийте в миялна машина. Не използвайте телени четки, стоманена вълна или избелители.

Накрайници: в съдомиялна машина на най-горния рафт или измийте на ръка, а след това подсушете напълно.

Капак: съдомиялна машина на най-горния рафт или измийте на ръка, а след това подсушете напълно.

- Не поставяйте устройството в близост до източници на топлина (печки, горелки, фурни, микровълнови печки).

Предупреждение

Ако кабелът е повреден, той трябва да бъде заменен от представител на производителя или друго квалифицирано лице.

Уредът не е предназначен за използване от лица (включително деца) с намалени физически, сензорни или умствени способности или хора без опит и познания за използването на уреда, освен ако не са наблюдавани от лице, отговорно за тяхната безопасност или са получили от това лице инструкции за използването на устройството. Децата трябва да са под наблюдение, за да не могат да си играят с уреда.

Екология – Опазване на околната среда

Символа на „зачернат кош за смет” намиращ се на електрическите уреди или на тяхната опаковка, показва, че уреда не може да бъде приет за нормален домакински отпадък и не може да бъде изхвърлян на сметища за битови отпадъци.



Неужният или износен електрически уред трябва да бъде предаден в специални избрани за тази цел места, организирани от локалните власти, където се събират износени или неужни електрически уреди, предназначени за утилизирание.

По този начин всяко домакинство дава своят принос за намаляване на евентуалните вредни последици, влияещи на околната среда и дава възможност за възстановяване на материалите, от които е изработен продукта.

Тегло 5,7kg

Expo-service Sp. z o.o.

00-710 Warsaw, Al. Witoska 31/22
tel. (+48 25) 759 18 81
fax (+48 25) 759 18 85
AGD@expo-service.com.pl
www.optimum.hoho.pl



Дистрибутор: Метро Кеш енд Керн България ЕООД
ЕИК : BG 121644736
София 1784, бул.Цариградско шосе 7-11 км
Тел.02/9762 3333

СОТИРОВ Н ООД

ГАРАНЦИОННА КАРТА

Електроуреди закупени от верига магазини

METRO

ГАРАНЦИОНЕН СРОК 24 МЕСЕЦА
от датата на продажбата

Вид и модел на уреда

Фабричен номер

Фактура номер

Дата

Купувач

Адрес

Извършил монтажа

Стоката е предадена и получена в пълна изправност и пълна окомплектовка.

Продавач

Купувач

ГАРАНЦИОННИ УСЛОВИЯ

- Гаранцията е валидна, ако по време на гаранционния период изделието покаже дефект поради некачествени материали или некачествена изработка. Всички дефекти през този период се отстраняват безплатно от изброените по-долу упълномощени сервиси.
- Гаранцията се признава при представяне на настоящата гаранционната карта правилно попълнена и подпечатана с печат METRO удостоверяващ датата на покупката и (или) с представена оригинална фактура.
- Всички рекламации се уреждат на база действащите законови разпоредби

ГАРАНЦИОННИТЕ ЗАДЪЛЖЕНИЯ ОТПАДАТ ПРИ СЛЕДНИТЕ СЛУЧАИ

- Повредата се дължи на лош транспорт от търговския обект до клиента, природни бедствия или неотговарящи на обявените в инструкциите за употреба параметри на ел. мрежата.
- Не са спазени условията за монтаж, съхранение и експлоатация, посочени в инструкцията за употреба
- Когато е правен опит за отстраняване на повредата от неупълномощени лица.
- Изделието или отделни негови възли са разпломбирани преди изтичане на гаранционния срок.
- Батерии и елементи, които подлежат на износване при употреба, се считат за консумативи и не се покриват от гаранцията.
- При повикване, несвързано с технически дефект или при повреда причинена по вина на клиента, последният заплаща разходите по труда, резервни части и транспорта.

ЦЕНТРАЛЕН СЕРВИЗ ЗА СТРАНАТА

“СОТИРОВ Н” ООД София, ул. Козлодуй 113

Тел.: (02) 833 41 70, 931 50 62, Тел./факс: (02) 931 11 77

Дистрибутор: Метро Кеш енд Кери България; ЕООД ЕИК: BG 121644736
София 1784, бул. Цариградскоие шосе 7-11 км, Тел. 02/9762 333



Indicații importante referitoare la siguranță

Înainte de a utiliza aparatul

- Citiți cu atenție instrucțiunile de față și păstrați-le pentru consultare ulterioară.
- Înlăturați toate elementele ambalajului și etichetei.

Recomandări privind siguranța

- Întotdeauna deconectați aparatul și scoateți fișa din priză înainte de a conecta/scoate accesorii, după utilizarea aparatului, precum și înainte de a-l curăța.
- Nu apropiați degetele de părțile mobile ale aparatului și de accesorii conectate.
- Nu lăsați aparatul fără supraveghere.
- Este interzisă utilizarea unui aparat defect. În cazul unei avarii, predați aparatul la control sau la reparație.
- Nu lăsați cordonul de alimentare să atârne în locul în care acesta ar putea să fie agățat de către un copil.
- Nu lăsați alimentatorul, cordonul de alimentare, respectiv, fișa aparatului să se ude.
- Este interzisă utilizarea accesorioilor neconfirmate de către producător, respectiv, utilizarea a două accesorii concomitent.
- Este interzisă depășirea cantităților maxime de ingrediente prezentate pe pagina 19.
- Înainte de a utiliza accesorii, citiți recomandările referitoare la siguranță, atașate la acestea.
- Păstrați prudența în timpul ridicării aparatului, deoarece acesta este greu. Înainte de a ridica aparatul, verificați dacă este blocat capul acestuia și dacă vasul, accesorii, scutul de protecție și cordonul de alimentare sunt protejate.
- Aparatul nu este destinat utilizării de către copii cu vârsta sub 8 ani. Aparatul poate fi folosit de copii cu vârsta de (cel puțin) 8 ani dacă aceștia sunt instruiți în prealabil cu privire la utilizarea corectă a aparatului, dacă sunt conștienți de pericolele conexe sau dacă se află sub supravegherea unui adult. Curățarea și întreținerea nu trebuie să fie efectuate de către copii, cu excepția cazurilor în care aceștia au vârsta de cel puțin 8 ani și sunt supravegheați de un adult.
- Nu păstrați aparatul și cablul de alimentare la îndemâna copiilor cu vârsta sub 8 ani.
- Aparatul trebuie să fie utilizat numai în conformitate cu destinația acestuia (doar pentru uz casnic). Producătorul nu-și asumă responsabilitatea pentru defecțiunile apărute ca urmare a utilizării incorecte sau ca urmare a nerespectării instrucțiunilor de față.
- Dacă a fost deteriorat cordonul de alimentare, acesta trebuie să fie înlocuit de către producător, de către un service autorizat sau de către o altă persoană autorizată în acest sens, pentru evitarea oricărui pericol.

INSTRUCȚIUNI DE MONTARE

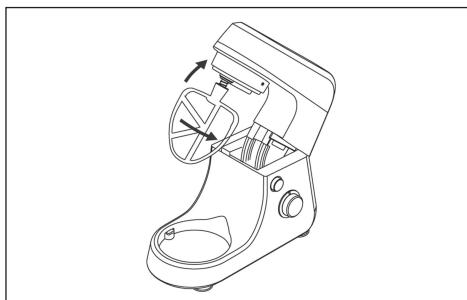
1. Cap
2. Vas
3. Locaș pentru accesorii
4. Întrerupător și regulator de viteză
5. Corp
6. Buton de eliberare a capului
7. Capăt pentru bătut
8. Bătător
9. Capăt pentru amestecarea aluatului
10. Lopățiță
11. Scut de protecție

Acesorii și utilizarea acestora

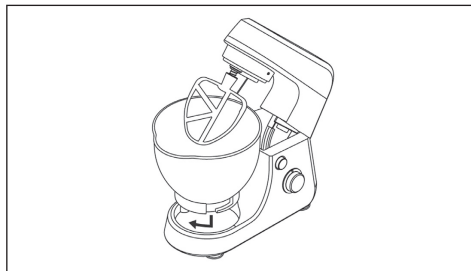
- **Capăt pentru bătut** – diferite prăjituri și prăjiturele, glazură, umplutură, ecleruri și piure din cartofi.
- **Bătător** – ouă, smântână, aluat rar, pișcoturi fără grăsime, bezele, prăjituri cu brânză, budinci, sufleuri. A nu se utiliza bătătorul pentru componente tari (de ex. pentru amestecarea grăsimii cu zahăr), deoarece accesoriul poate fi deteriorat.
- **Capăt pentru amestecarea aluatului** – aluaturi pentru prăjituri cu drojdie.

Deservirea robotului de bucătărie

1. **Ridicați capul** – apăsați butonul de eliberare a capului și, totodată înclinați capul până când acesta va fi blocat în poziția respectivă.



2. **Conectați accesoriul** – fixați accesoriul ales (capăt pentru bătut, bătător sau capăt pentru amestecarea aluatului) în locaș și apoi rotiți-l în direcția opusă direcției acelor de ceasornic, până când va fi blocat. Rotirea în direcția acelor de ceasornic facilitează deconectarea accesoriului.
3. **Amplasați vasul pe suport** – presați vasul și rotiți-l în direcția acelor de ceasornic, până când va fi blocat.



4. **Coborâți capul** – apăsați butonul de eliberare și coborâți capul la maxim.
5. **Fixați scutul de protecție** – înainte de a conecta accesoriul ridicați capul și montați scutul de protecție pe colierul aflat deasupra locașului pentru accesorii astfel încât scutul să fie blocat.
- Scoaterea scutului: ridicați capul și deplasați scutul de protecție de pe colier.

Atenție: *Înlocuirea accesoriilor nu necesită scoaterea scutului de protecție.*

Indicații:

- În caz de nevoie, deconectați aparatul și radeți conținutul vasului cu lopățica.
- Ouăle se pot bate cel mai bine când sunt la temperatura camerei.
- Înainte de a bate albușurile ouălor, verificați dacă pe bătător și pe vas nu sunt resturi de grăsime sau de gălbenuș.
- La pregătirea prăjiturilor folosiți ingrediente reci, cu excepția situației când rețeta prevede altfel.
- Înainte de a începe amestecarea unei grăsimi cu zahăr, așteptați până când grăsimea ajunge la temperatura camerei sau se va înmuia.

Indicații referitoare la aluatul pentru pâine

- Este interzisă depășirea cantităților maxime prezentate mai jos, deoarece acest lucru va cauza supraîncărcarea aparatului.
- Pentru a asigura o perioadă lungă de exploatare a aparatului, faceți pauze de 20 de minute între următoarele porții de aluat.
- Dacă se aude că aparatul se gripează, deconectați-l, separați în două cantitatea de aluat și pregătiți amândouă jumătățile separat.
- Ingredientele se omogenizează cel mai bine atunci când în primul rând sunt turnate ingredientele lichide.
- Din când în când oprți aparatul și radeți aluatul de pe capătul pentru amestecarea acestuia.

- Diferite tipuri de făină necesită diferite cantități de lichide, iar viscozitatea aluatului poate avea o influență semnificativă asupra încălzirii aparatului. De aceea, în timpul amestecării aluatului este important să observați comportamentul aparatului. Amestecarea aluatului nu trebuie să dureze mai mult de 5 minute.

Cantități maxime de ingrediente:

- prăjituri crocante 600 g de făină
- amestec pentru chec în total 2,5 kg
- aluat tare pentru pâine 800 g de făină
- aluat moale pentru pâine 1 kg de făină
- albușuri de ouă 10

Regulator de viteză

Indicațiile de mai jos au un caracter general. Viteza necesară poate fi diferită, în funcție de ingredientele folosite și în funcție de cantitatea aluatului în vas.

Capăt pentru bătut

- Amestecarea grăsimii cu zahăr: fixați viteza la nivelul „LOW” și apoi măriți-o treptat.
- Baterea ouălor pentru creme: fixați viteza la nivelul de la „MID” la „HIGH”.
- Adăugarea făinii, fructelor etc.: fixați viteza la nivelul „LOW”.
- Amestecuri pregătite pentru aluat: fixați viteza la nivelul „LOW” și apoi măriți-o treptat până la nivelul „HIGH”.
- Amestecarea grăsimii cu făină: fixați viteza la nivelul de la „LOW” până la 2 nivele mai sus.

Bătător

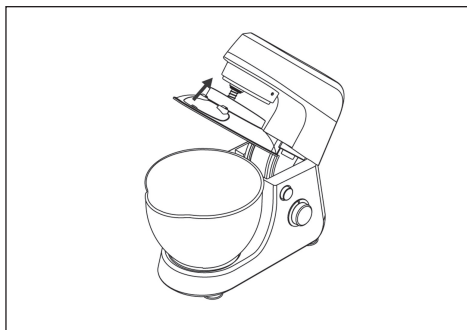
- Fixați viteza la nivelul „LOW”, iar apoi măriți-o treptat până la nivelul „HIGH”.

Capăt pentru amestecarea aluatului

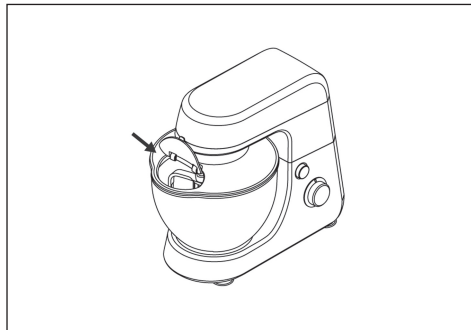
- Fixați viteza la nivelul „LOW”, iar apoi măriți-o cu un nivel.

Montarea și deservirea scutului de protecție

1. Ridicați capul până când va fi blocat în această poziție.



2. Amplașați vasul pe suport.
3. Montați scutul de protecție pe colierul aflat dedesubtul capului astfel încât acesta să fie blocat. Clapeta trebuie să se afle în locul indicat pe figură.
4. Conectați accesoriul ales.
5. Coborâți capul:
 - În timpul amestecării ingredientele pot fi adăugate direct în vas prin orificiul scutului de protecție.
 - Înlocuirea accesoriilor nu necesită scoaterea scutului de protecție.



6. Ridicați capul și deplasați scutul de protecție de pe colier.

Soluționarea problemelor

Problemă

- Robotul de bucătărie se oprește în timpul funcționării.

Soluționare

- Dacă dintr-un oarecare motiv aparatul pierde alimentarea și încetează să funcționeze, trebuie să poziționați întrerupătorul în poziția „OFF”, să așteptați câteva secunde, iar apoi să reglați din nou viteza dorită. Robotul de bucătărie ar trebui să reînceapă imediat să funcționeze.

Specificarea

Alimentarea: AC (curent alternativ) 220-240 V~, 50/60 Hz

Putere de ieșire: 600 W

Timpu maxim de funcționare: 5 minute

Nivelul de zgomot: 79 dB

Conservarea și curățarea

- Înainte de începerea curățării trebuie întotdeauna să deconectați aparatul și să scoateți fișa din priză.

Corpul: Ștergeți cu o cârpă umedă, iar apoi cu una uscată. Este interzis să utilizați agenți caustici de curățare și să cufundați aparatul în apă.

Vasul: Spălați-l manual, iar apoi uscați-l cu atenție sau spălați-l în mașina de spălat vase. Este interzis să utilizați perii de sârmă, din lână din oțel sau înălbitori.

Accesoriile: Spălați-le în mașina de spălat vase pe raftul cel mai de sus sau spălați-le manual, iar apoi uscați-le cu atenție.

Scutul de protecție: Spălați-l în mașina de spălat vase pe raftul cel mai de sus sau spălați-l manual, iar apoi uscați-l cu atenție.

- Nu amplașați utilajul în apropierea surselor de căldură (arzătoarele de aragaz, cuptoare, cuptoare cu microunde).

Avertizare

Dacă a fost deteriorat cordonul de alimentare, acesta ar trebui să fie înlocuit de către lucrătorul service-ului producătorului sau de către o persoană calificată.

Aparatul nu este destinat persoanelor (printre care copiii) cu capacități fizice, senzoriale sau psihice limitate, respectiv persoanelor care nu au experiența și cunoștințele necesare, exceptând cazurile când acestea sunt supravegheate de către o persoană responsabilă pentru siguranța lor sau cu excepția situației când acestea au primit indicații referitoare la utilizarea aparatului.

Copiii trebuie să se afle sub supraveghere pentru ca să poată să se joace cu aparatul.

Ecologia – Protecția mediului

Dacă pe carcasa unui aparat electric sau pe ambalajul acestuia se află simbolul unui „coș de gunoi tăiat”, acesta semnifică faptul că respectivul aparat nu intră în categoria gunoiului menajer și, în consecință, nu poate fi aruncat la coșul de gunoi.



Aparatele electrice care nu mai sunt folosite sau sunt defecte vor trebui predate în punctele de colectare destinate special acestui scop, amenajate de către administrația locală, și care au ca scop colectarea aparatului pentru refolosire.

Astfel fiecare gospodărie va putea participa la minimalizarea efectelor ce influențează negativ mediul înconjurător și, deasemenea, va ajuta la refolosirea materialelor ce intră în componența produsului respectiv.

Masa: 5,7kg

Expo-service Sp. z o.o.

00-710 Warsaw, Al. Witosza 31/22, Poland

tel. (+48 25) 759 18 81

fax (+48 25) 759 18 85

AGD@expo-service.com.pl

www.optimum.hoho.pl



Важливі вказівки з безпеки

Перед першим використанням

- Докладно прочитайте цю інструкцію та збережіть її для подальшого звертання.
- Видаліть усі елементи упакування та етикетки.

Вказівки з безпеки

- Завжди вимикайте прилад та виймайте виделку з розетки перед встановленням/зняттям аксесуарів, після використання та перед очисткою.
- Не наближати пальці до рухомих частин приладу та аксесуарів.
- Не залишати увімкнений прилад без нагляду.
- Не можна використовувати пошкоджений прилад. У разі поломки здати прилад на контроль або відремонтувати його.
- Не допускати звисання електричного дроту у місцях досяжних для дітей.
- Не допускати занурення приладу, дроту, виделки у воду або іншу рідину.
- Не можна використовувати аксесуари, які не схвалені виробником або 2 аксесуари одночасно.
- Не можна перевищувати максимальну кількість інгредієнтів наведених на стор. 22 .
- Перед використанням аксесуарів слід прочитати поради з безпеки, що додані до них.
- Будьте обережними, коли піднімаєте пристрій, так як він є важким. Перед тим, як піднімати пристрій переконайтесь, що чаша, аксесуари, захисна кришка та дрід надійно закріплені.
- Цим пристроєм можуть користуватися діти віком від 8 років або більше чи особи із послабленими фізичними відчуттями або розумовими здібностями, чи без належного досвіду та знань, за умови, що користування відбувається під наглядом, їм було проведено інструктаж щодо безпечного користування пристроєм та їх було повідомлено про можливі ризики. Не дозволяйте дітям до 8 років виконувати чищення та догляд без нагляду дорослих.
- Зберігайте пристрій та шнур живлення подалі від дітей до 8 років.
- Використовувати пристрій дозволяється згідно з його призначенням (тільки для домашнього вжитку). Виробник не несе відповідальності за абияку шкоду, що заподіяна неправильним використанням приладу або недотриманням цієї інструкції.
- У разі ушкодження електродроту, для уникнення абиякої небезпеки, його заміну повинен провести виробник, авторизований сервіс або інша кваліфікована особа.

ІНСТРУКЦІЯ З МОНТАЖУ

1. Моторна головка
2. Чаша
3. Вал аксесуарів
4. Важіль регулювання частоти обертання
5. Корпус
6. Кнопка звільнення моторної головки
7. Пласка збивалка
8. Дротяна збивалка
9. Гак для перемішування тіста
10. Лопатка для тіста
11. Захисна кришка

Аксесуари та їх призначення

Пласка збивалка – різні види тіста та печива, начинки, еклери, глазур, картопляне пюре.

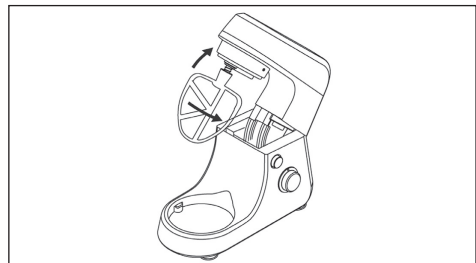
Дротяна збивалка – яйця, сметана, рідке тісто, нежирний бісквіт, безе, сирники, суфле. Не використовувати збивалку для твердих інгредієнтів (наприклад, для розтирання твердого сиру з шукром), так як це може пошкодити збивалку.

Гак для перемішування тіста – різні суміші для дріжджового тіста.

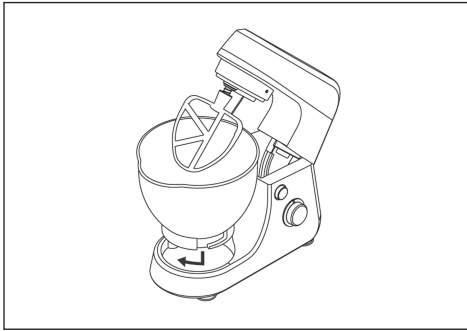
Обслуговування планетарного міксера



1. **Підняти моторну головку** – натиснути кнопку звільнення і одночасно відхилити моторну головку доки вона не заблокується.
2. **Підключити аксесуар** – розмістити вибраний аксесуар (пласку збивалку, дротяну збивалку або гак для перемішування тіста) на вал, потім обертати його проти ходу годинникової стрілки до упору. Обертання аксесуару за ходом годинникової стрілки дозволяє його від'єднати.



3. **Розмістити чашу на підставку** – натиснути на чашу та обернути її за годинниковою стрілкою, доки вона не заблокується.



4. **Опустити моторну головку** – натиснути кнопку звільнення и опустити головку до кінця.
5. **Встановити захисну кришку** – перед під'єднанням аксесуарів підняти моторну головку, встановити захисну кришку на обруч, який знаходиться над гніздом аксесуарів так, щоб вона заблокувалась. Зняття захисної кришки – підняти моторну головку та зсунути кришку з обруча.

Увага: зняття аксесуарів не вимагає зняття захисної кришки.

Вказівки:

- У разі потреби, вимкнути пристрій та прибрати вміст чаші лопаткою.
- Яйця краще збивати, коли вони кімнатної температури.
- Перед тим, як збивати білки яєць треба перевірити, чи не залишились на збивалці чи у чаші залишки жиру чи жовтків яєць.
- Для приготування тіста використовувати прохолодні компоненти, якщо інше не встановлено рецептом.
- Перед тим, як перетирати жир з цукром, треба почекати поки жир стане кімнатної температури або розм'якне.

Вказівки щодо хлібного тіста

- Неможна перевищувати максимальні кількості продуктів, наведених нижче, оскільки це призведе до перевантаження приладу.
- Для забезпечення довгого терміну експлуатації, між наступними партіями тіста треба робити перерву на 20 хв.
- Якщо стало помітно, що пристрій сповільнюється, вимкніть його, зменшіть кількість тіста на половину та приготуйте обидві частини окремо.
- Складові змішуються краще, коли у першу чергу додають рідкі складові.
- Час від часу треба зупинити прилад та знімати тісто з гаків для перемішування тіста.

- Різні види борошна потребують різної кількості рідини, а липкість тіста може значно впливати перевантаження пристрою. Тому, під час перемішування важливо спостерігати за пристроєм для недопущення перевантаження. Перемішування не повинно тривати більше 5 хвилин.

Максимальна кількість складових:

пісочне тісто	600 г борошна
кексова суміш	разом 2,5 кг
тверде хлібне тісто	800 г борошна
м'яке хлібне тісто	1 кг борошна
білки яєць	10 штук

Важіль регулювання швидкості

Вказівки, що наведені нижче, мають загальний характер. Бажана швидкість може відрізнятися у залежності від використаних складників та їх кількості у чаші.

Пласка збивалка

- Перетирання жиру з цукром – встановити швидкість на рівні «LOW», а потім поступово її збільшувати.
- Збивание яєць – встановити швидкість на рівні від «MID» до «HIGH».
- Додавання борошна, фруктів та ін. – встановити швидкість на рівні «LOW».
- Готові суміші для тіста – встановити швидкість на рівні «LOW», а потім поступово підвищувати до рівня «HIGH».
- Поєднання жиру з борошном – встановити швидкість на рівні «LOW», а потім поступово збільшити на 2 рівня.

Дротяна збивалка

Встановити швидкість на рівні «LOW», а потім поступово підвищувати до рівня «HIGH».

Гак для перемішування тіста

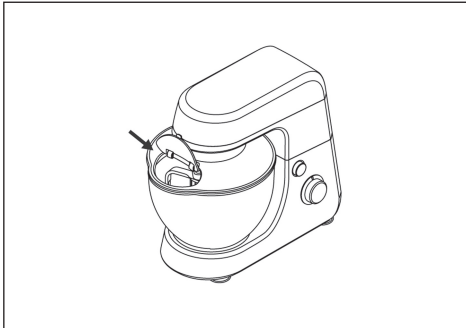
Встановити швидкість на рівні «LOW», а потім поступово збільшити на 1 рівень.

Монтаж та обслуговування захисної кришки

1. Підняти моторну головку поки вона не заблокується.



2. Встановити чашу.
3. Встановити захисну кришку на обрuch, що знаходиться під моторною головкою, так, щоб вона заблокувалась. Клапан має знаходитись у місці вказаному на малюнку.
4. Приєднайте вибраний аксесуар.
5. Опустіть моторну головку.
 - Під час переміщування складові модна додавати у чашу скрізь отвір у захисній кришці.
 - Зміна аксесуарів не потребує зняття кришки.



6. Підняти моторну головку та зсунути кришку з обрuchu.

Вирішення проблем

Проблема

- Міксер зупиняється під час роботи.
- Вирішення*
- Якщо з якоїсь причини пристрій втратить живлення і перестане працювати, слід встановити перемикач у положення «OFF», почекати декілька секунд, а потім знов встановити бажану швидкість. Прилад мусить миттєво почати роботу.

Технічні параметри

Живлення: АЦ (змінний струм), 220-240 В~, 50/60 Гц

Потужність: 600 Вт

Максимальна тривалість безперервної роботи: 5 хвилин

Рівень шуму: 79 дБ

Догляд і чистка

- Перед тим, як розпочинати чистку, треба завжди вимикати пристрій та виймати виделку з розетки.
Корпус: Протерти вологою тканиною, а потім висушити. Неможна використовувати для чистки абразивні засоби та занурювати пристрій у воду.
Чаша – мити вручну, а потім ретельно висушити або мити у посудомийній машині. Не використовувати абразивні речовини, металічні сітки або підбілювачі.
Аксесуари - мити у посудомийній машині на найвищій полиці або вручну, а потім добре висушити.
Захисна кришка - мити у посудомийній машині на найвищій полиці або вручну, а потім добре висушити.
- Не ставити і не залишати пристрій поблизу джерел тепла (грубки, газові плити, мікрохвильові пічі).

Застереження

Якщо електропровід пошкоджений, поміняти його повинен виробник, авторизований сервісний пункт або інше кваліфікована особа, для уникнення небезпеки.

Прилад не призначений особам (у тому числі дітям) з обмеженими фізичними та розумовими можливостями, які не мають досвіду та вміння, до тих пір, поки вони не будуть навчені і ознайомлені з інструкцією по експлуатації приладу або за ними стежать особи, які відповідають за їх безпеку. Треба стежити за дітьми, щоб вони не грали приладом.

Діти повинні знаходитись під наглядом, щоб вони не грали пристроєм.

Екологія – охорона навколишнього середовища

Символ „перекресленої ємності для сміття” розміщений на електрообладнанні або упакованні вказує на те, що обладнання не може вважатися загальним домашнім відходом і його не можна викидати у призначені з цією метою ємності.



Непотрібне або відпрацьоване електрообладнання треба здати в спеціально призначений з цією метою збірний пункт, організований місцевою публічною адміністрацією, передбачений для зберігання електрообладнання, що підлягає утилізації.

Цим способом кожне домашнє господарство сприяє зменшенню можливих негативних наслідків, що впливають на навколишнє середовище та дозволяє відновити матеріали, з яких виготовлений даний продукт.

Вага: 5,7 кг

Expo-service Sp. z o.o.

00-710 Warszawa, Al. Witosza 31/22, Polska
tel. (+48 25) 759 18 81
fax (+48 25) 759 18 85
AGD@expo-service.com.pl
www.optimum.hoho.pl



