

eura

ZESTAW DOMOFONOWY

ADP-41A3 REMOTO



Instrukcja obsługi
oraz karta gwarancyjna

UWAGI WSTĘPNE

- Przed podłączeniem i użytkowaniem urządzenia prosimy o dokładne zapoznanie się z niniejszą instrukcją obsługi. W razie jakichkolwiek problemów ze zrozumieniem jej treści prosimy o skontaktowanie się ze sprzedawcą urządzenia.
- Samodzielny montaż i uruchomienie urządzenia jest możliwe pod warunkiem posiadania przez montażystę podstawowej wiedzy z zakresu elektrotechniki i używania odpowiednich narzędzi. Niemniej zalecane jest dokonywanie montażu urządzenia przez wykwalifikowany personel.
- Importer nie odpowiada za uszkodzenia mogące wynikać z nieprawidłowego montażu czy eksploatacji urządzenia, oraz z dokonywania samodzielnych napraw i modyfikacji.

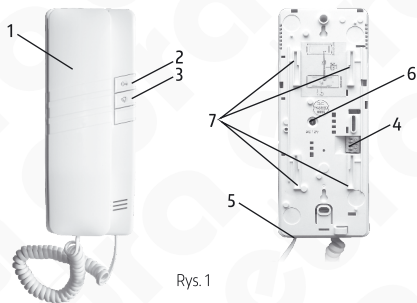
SPIS TREŚCI

BUDOWA I INSTALACJA DOMOFONU ADP-41A3 REMOTO	4
1. Budowa zestawu	4
2. Instalacja zestawu	5
2.1. Instalacja modułu zewnętrznego	5
2.2. Instalacja modułu wewnętrznego	8
3. Schemat połączeniowy	9
4. Rozbudowa zestawu	10
OBSŁUGA DOMOFONU ADP-41A3 REMOTO	11
5. Prowadzenie rozmowy	11
6. Funkcja interkomu	11
7. Funkcja wejścia przy użyciu karty magnetycznej	12
CZYSZCZENIE I KONSERWACJA POSZCZEGÓLNYCH ELEMENTÓW ZESTAWU	13
SPECYFIKACJA TECHNICZNA ZESTAWU ADP-41A3 REMOTO	14
KARTA GWARANCYJNA	16

BUDOWA I INSTALACJA DOMOFONU

1. Budowa zestawu

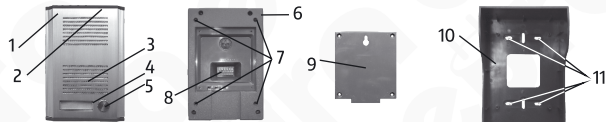
Domofon ADP-41A3 REMOTO składa się z modułu wewnętrznego (unifonu), modułu zewnętrznego (kasety), zasilacza oraz magnetycznych kart dostępu ID w formie breloczka.



Rys. 1

Moduł wewnętrzny (rys. 1) posiada:

1. Słuchawkę do prowadzenia rozmów z osobą znajdującą się na zewnątrz
2. Przycisk otwierania drzwi/furtki
3. Przycisk interkomu (używany przy zestawach rozbudowanych)
4. Listwa zaciskowa do podłączenia za pomocą przewodu modułu zewnętrznego i rygla elektromagnetycznego
5. Gniazdo służące do podłączania słuchawki
6. Gniazdo służące do podłączenia końcówki zasilania
7. Uchwyty mocujące moduł na ramce montażowej



Rys. 2

Moduł zewnętrzny (rys. 2) posiada:

1. Przednią osłonę wykonaną z aluminium
2. Mikrofon
3. Głośnik
4. Tabliczkę informacyjną
5. Przycisk wywołania
6. Pokrywę plastikową
7. Otwory do montażu pokrywy plastikowej w daszku ochronnym lub w ścianie
8. Gniazdo do podłączenia modułu wewnętrznego za pomocą przewodu
9. Tylną osłonę kabla
10. Daszek ochronny
11. Otwory do montażu daszka ochronnego w ścianie

2. Instalacja zestawu

2.1. Instalacja modułu zewnętrznego

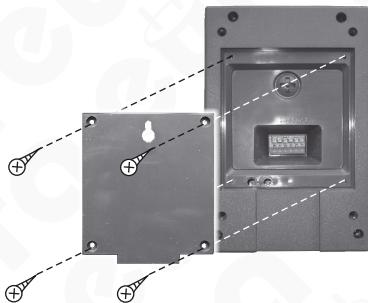
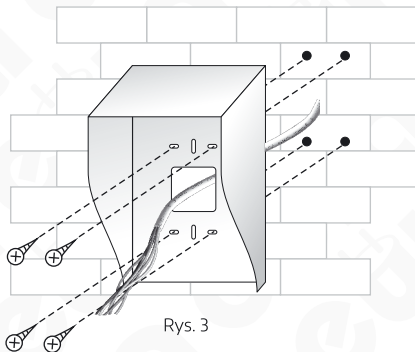
Moduł zewnętrzny jest fabrycznie przystosowany do montażu w ścianie pełnej

UWAGA!

Właściwie umiejscowienie modułu zewnętrznego decyduje o komforcie pracy z urządzeniem. Stąd zaleca się przed wykonaniem otworu montażowego doświadczać dobrego miejsca montażu modułu zewnętrznego.

A

Montaż natynkowy



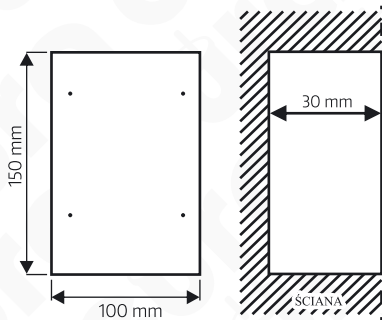
1. W ścianie należy wywiercić cztery otwory przeznaczone na kołki montażowe mocujące daszek ochronny (rys. 3). Położenie otworów winno być tak dobrane, aby po montażu moduł zewnętrzny znajdował się na wysokości umożliwiającej swobodne prowadzenie rozmowy (w praktyce odległość modułu zewnętrznego od podłoża powinna wynosić od 150 cm do 160 cm).
2. Za pomocą kołków montażowych i wkrętów zamocować daszek ochronny na ścianie (rys. 3).
3. Zdjąć tylną osłonę kabla modułu, odkręcając 4 śruby mocujące (rys. 4).
4. Do gniazda (rys. 2, poz. 8) podłączyć kabel służący do podłączenia modułu wewnętrznego.
5. Założyć tylną osłonę kabla modułu, przykręcając ją za pomocą 4 śrub mocujących (rys. 4).
6. Zdjąć przednią osłonę aluminiową z modułu, odkręcając dolną śrubę mocującą (rys. 5).
7. W okienku tabliczki informacyjnej umieścić właściwą informację (np. nazwisko czy numer lokalu).
8. Za pomocą 4 wkrętów zamocować moduł zewnętrzny w daszku ochronnym. Założyć przednią osłonę aluminiową i zamocować ją za pomocą śruby mocującej (rys. 5).

B

Montaż podtynkowy

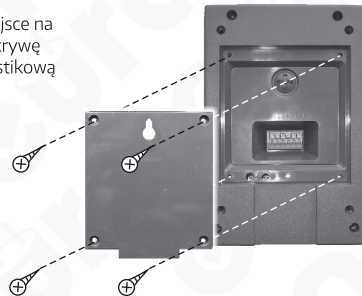
1. W ścianie należy wykuć lub wyciąć otwór na pokrywę plastikową o wymiarach 150 x 100 x 30 mm, zgodnie z rys. 6. Położenie otworu powinno być tak dobrane, aby po montażu moduł zewnętrzny znajdował się na wysokości umożliwiającej swobodne prowadzenie rozmowy (w praktyce odległość modułu zewnętrznego od podłoża powinna wynosić od 150 cm do 160 cm).
2. Zdjąć tylną osłonę kabla modułu, odkręcając 4 śruby mocujące (rys. 7).
3. Przez 4 otwory znajdujące się w dnie pokrywy plastikowej (rys. 2, poz. 7) odznaczamy na ścianie miejsca na kołki montażowe. W ścianie wiercimy 4 otwory montażowe w oznaczonych uprzednio miejscach, a następnie umieszczamy w nich kołki rozporowe na wkręty $\varnothing 3$ mm.
4. Do gniazda (rys. 2, poz. 8) podłączyć kabel służący do podłączenia modułu wewnętrznego.

6. Założyć tylną osłonę kabla modułu, przykręcając ją za pomocą 4 śrub mocujących (rys. 7).
7. Zdjąć przednią osłonę aluminiową z modułu, odkręcając dolną śrubę mocującą (rys. 5).
8. W okienku tabliczki informacyjnej umieścić właściwą informację (np. nazwisko czy numer lokalu).
9. Za pomocą 4 wkrętów zamocować moduł zewnętrzny w otworze ściany. Założyć przednią osłonę aluminiową i zamocować ją za pomocą śruby mocującej (rys. 5).



Rys. 6

miejsce na
pokrywe
plastikową



Rys. 7

UWAGA!

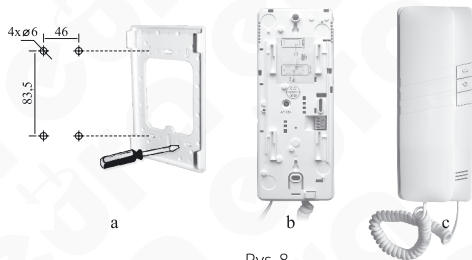
Nie należy dokonywać żadnych podłączeń ani przełączeń przewodów jeżeli urządzenie jest zasilane poprzez zasilacz włączony do sieci ~230V. Nie przestrzeganie powyższego zalecenia może doprowadzić do uszkodzenia urządzenia!
Przed dokonywaniem montażu, czy demontażu urządzenia należy uprzednio odłączyć zasilacz od sieci.

UWAGA!

USZKODZENIA SPOWODOWANE ZALANIEM MODUŁU NIE SĄ OBJĘTE GWARANCJĄ!

2.2. Instalacja modułu wewnętrznego

1. Do ściany przykręcamy dołączoną w zestawie ramkę montażową modułu (rys. 8a) w sposób zapewniający łatwe i estetyczne doprowadzenie przewodu łączącego zestaw i przewodu zasilającego. Standardowa wysokość, na jakiej powinien znajdować się środek modułu wewnętrznego po zawieszeniu na ramce, wynosi ok. 145 cm, niemniej jego położenie można dostosować do indywidualnych potrzeb użytkowników.



Rys. 8

2. Do zacisków łączeniowych znajdujących się na odwrocie modułu (rys. 8b) podłączamy poszczególne żyły przewodu wg schematu (rys. 9).
3. Do gniazda słuchawkowego dołączamy słuchawkę.
4. Do gniazda zasilacza (rys. 1, poz. 6) podłączamy zasilacz.
5. Na tylnej części obudowy modułu znajdują się 4 otwory (rys. 1 poz. 7) służące do powieszenia go na ramce montażowej. Należy delikatnie powiesić moduł, tak aby wszystkie 4 uchwyty z ramki znalazły się w otworach obudowy.
6. Na koniec podłączamy zasilacz do sieci ~230 V/50Hz.

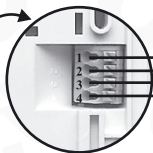
UWAGA!

- Moduł nie może być narażony na działanie wody i wilgoci oraz wysokiej temperatury.
- Moduł zawiera części nieodporne na uderzenia.

3. Schemat połączeniowy

Podstawowy schemat połączeń systemu, w skład którego wchodzi: moduł zewnętrzny, moduł wewnętrzny i zasilacz pokazano na rys. 9.

moduł wewnętrzny
(widok od strony listwy zaciskowej)



moduł zewnętrzny



rygiel
elektromagnetyczny
(element wyposażenia
dodatkowego)

przewód min. $2 \times 0,5 \text{ mm}^2$

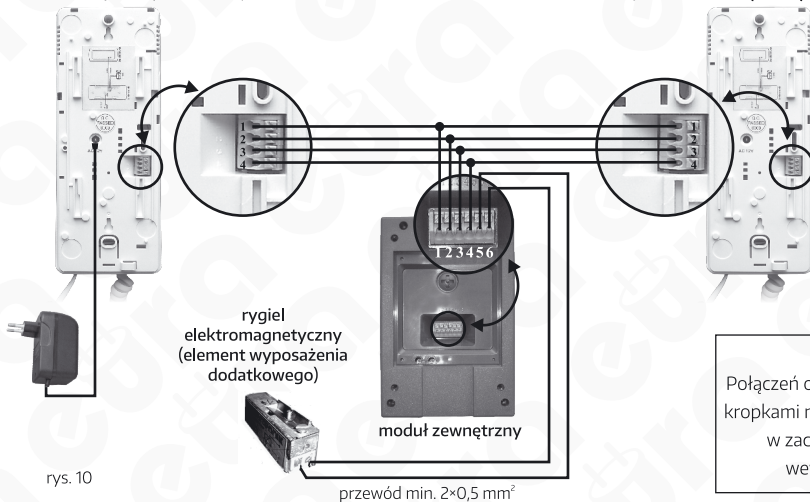
Rys. 9

4. Rozbudowa zestawu

Istnieje możliwość rozbudowy zestawu o dodatkową słuchawkę - model RL-3203H. Schemat tak rozbudowanego zestawu pokazano na rys. 10.

moduł wewnętrzny 1
(widok od strony listwy zaciskowej)

moduł wewnętrzny 2
(widok od strony listwy zaciskowej)



UWAGA

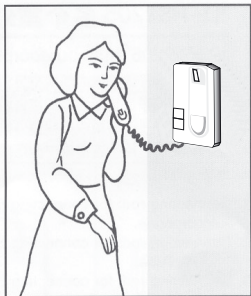
Połączeń oznaczonych na schemacie kropkami należy w praktyce dokonać w zaciskach listwy modułu wewnętrznego 1 lub 2

OBSŁUGA DOMOFONU ADP-41A3 REMOTO


5. Prowadzenie rozmowy



Rys. 11




Rys. 12

W momencie, gdy osoba dzwoniąca wciśnie przycisk na kasecie zewnętrznej (rys. 11), w module wewnętrznym uruchamia się sygnał dzwonka. Po podniesieniu słuchawki modułu wewnętrznego można prowadzić rozmowę (rys. 12). Osoba znajdującą się wewnątrz pomieszczenia ma możliwość zdalnego otwarcia drzwi (zwolnienia rygla elektromagnetycznego) naciskając przycisk  na obudowie modułu wewnętrznego.

6. Funkcja interkomu

Funkcja interkomu możliwa jest w przypadku rozbudowy systemu o dodatkowy moduł wewnętrzny (patrz schemat na str. 10).

W momencie, gdy użytkownik wciśnie przycisk interkomu  na jednym module wewnętrznym, w drugim module wewnętrznym uruchamia się sygnał gongu. Po podniesieniu słuchawki modułu wewnętrznego można prowadzić rozmowę z osobą korzystającą w danym momencie z drugiego modułu wewnętrznego.

6. Funkcja wejścia przy użyciu karty magnetycznej

Zestaw domofonowy ADP-41A3 REMOTO wyposażony jest dodatkowo w funkcję otwierania wejścia (aktywacji rygla elektromagnetycznego) za pomocą specjalnie do tego przeznaczonej karty magnetycznej, wykonanej w formie niewielkiego breloczka. Aby aktywować zadziałanie rygla elektromagnetycznego, wystarczy zbliżyć jeden z breloczków oznaczonych jako "USER CARD" do tabliczki informacyjnej kasety zewnętrznej, zainstalowanej przy wejściu, tak jak pokazano to na rys. 13.



Rys. 13

Do zestawu dołączono fabrycznie 3 rodzaje kart magnetycznych:

- "USER CARD" - karty użytkownika, fabrycznie już zaprogramowane do współpracy z konkretnym modulem zewnętrznym,
- "DELETE CARD" (1 szt) - karta kasująca, którą należy zbliżyć do okienka kasety zewnętrznej tylko w celu unieważnienia aktualnie ważnych kart użytkownika ("USER CARD"). Taką operację unieważnienia kart użytkownika należy koniecznie przeprowadzić w przypadku zagubienia karty/kart użytkownika. Po operacji unieważnienia, znaleziona ewentualnie przez nieuprawnioną osobę karta nie będzie już mogła aktywować wejścia.
- "ADDED CARD" (1 szt) - karta programująca, używana do zaprogramowania nowej karty użytkownika po wykasowaniu starej.

Po zagubieniu karty użytkownika "USER CARD", należy kolejno przeprowadzić następujące czynności:

1. Zakupić nową kartę (karty).
2. Za pomocą karty "DELETE CARD" wykasować starą kartę użytkownika, zbliżając kartę "DELETE CARD" do okienka kasy z zewnętrznej. Od tej chwili stara karta "USER CARD" jest nieważna.
3. Uaktywnić nową kartę (karty) "USER CARD" za pomocą "ADDED CARD", zbliżając do okienka kasy z zewnętrznej najpierw kartę "ADDED CARD", następnie nową kartę "USER CARD", po czym ponownie kartę "ADDED CARD" w celu potwierdzenia operacji.

UWAGA!

Karty "DELETE CARD" oraz "ADDED CARD" należy przechowywać w bezpiecznym miejscu. Po zagubieniu nawet jednej z nich, nie ma możliwości zakupu nowej, która współpracowałaby z obecną kasetą zewnętrzną domofonu.

CZYSZCZENIE I KONSERWACJA POSZCZEGÓLNYCH ELEMENTÓW ZESTAWU

W wypadku zabrudzenia poszczególnych części zestawu, należy je czyścić wyłącznie miękką, lekko wilgotną szmatką z dodatkiem niewielkiej ilości środków myjących przeznaczonych do mycia elementów z tworzyw sztucznych.

UWAGA!

Używanie środków myjących opartych na bazie rozpuszczalników, benzyn itp. oraz środków zawierających substancje ściernie jest niedopuszczalne!

SPECYFIKACJA TECHNICZNA ZESTAWU ADP-41A3 REMOTO *

Zestaw	
Napięcie zasilania	12 V DC
Pobór mocy - czuwanie / praca	1 W / 2 W
Minimalna ilość przewodów łączących	4
Ilość obsługiwanych wyjść	1
Interkom	Tak
Możliwa rozbudowa	Tak
Kaseta zewnętrzna	
Rodzaj komunikacji	Przewodowa
Rodzaje wyjść	Wyjście 1: 12V DC 350mA
Czas aktywacji rygla	5s (czytnik RFID)
Max. liczba łoża torów	1
Materiał obudowy	Stop aluminium, tworzywo sztuczne
Sposób montażu kasety zewn.	Natynkowy / Podtynkowy
Częstotliwość pracy czytnika zbliżeniowego	Unique 125 kHz
Maks. moc promieniowania	<5 mW
Daszek ochronny	Tak
Współczynnik ochrony	IP44
Temperaturowy zakres pracy kasety	-18°C ~ +45°C
Wymiary kasety zewn. (W x SZ x G)	162 x 112 x 68 mm
Waga netto kasety	420 g

*producent zastrzega sobie dokonywanie zmian parametrów technicznych bez uprzedzenia

Unifon	
Ilość melodii gongu	1
Czas aktywacji rygla	Przycisk chwilowy
Stopień ochrony	IP20
Temperaturowy zakres pracy unifonu	0°C ~ +55°C
Wymiary unifonu (W x SZ x G)	222 x 100 x 50 mm
Waga netto unifonu	390 g

RODZAJ PRZEWODU ŁĄCZĄCEGO ELEMENTY ZESTAWU (element wyposażenia dodatkowego)	
Przewód łączący moduł zewnętrzny z wewnętrznym - rodzaj zależny od warunków eksploatacji (ziemny lub napowietrzny)	czterozżyłowy o maksymalnej długości 60 metrów, powyżej tej długości mogą się pojawić zakłócenia uniemożliwiające prawidłową pracę urządzenia
Przewód łączący moduł zewnętrzny z rygłem elektromagnetycznym	dwuzżyłowy o maksymalnej długości 60 metrów
Przekrój poszczególnych żył przewodu	od 0,5 mm ² do 1,0 mm ²

KARTA GWARANCYJNA

nazwa wyrobu: **ZESTAW DOMOFONOWY**

model: **ADP-41A3 REMOTO**

data sprzedaży

pieczęć punktu sprzedaży i podpis sprzedawcy

OGÓLNE WARUNKI NAPRAW GWARANCYJNYCH

1. Eura-Tech Sp. z o. o. z siedzibą w Wejherowie przy ul. Przemysłowej 35A (zwany dalej „Gwarantem”), gwarantuje sprawne działanie wskazanego w Gwarancji urządzenia (zwanego dalej „Produktem”).
2. Gwarancja jest udzielana na okres 24 miesięcy, pod warunkiem użytkowania Produktu zgodnie z warunkami techniczno-eksploatacyjnymi opisanymi w instrukcji obsługi oraz przyjętymi standardami. Gwarancja obowiązuje na terenie Rzeczypospolitej Polskiej. Na wybrane produkty np. sygnalizatory czadu czas obowiązywania gwarancji może być dłuższy, co każdorazowo określone jest już przy samym produkcie.
3. Prawa i obowiązki Gwaranta oraz Nabywcy Produktu reguluje treść postanowień ujętych w niniejszej Gwarancji, z którymi Nabywca powinien się zapoznać przed zakupem. Zakup Produktu jest równoznaczny z akceptacją warunków niniejszej Gwarancji.
4. Datą, od której obowiązuje czas trwania Gwarancji, jest data wystawienia dokumentu sprzedaży zapisana w Karcie Gwarancyjnej i dokumencie sprzedaży. Ujawnione w okresie trwania Gwarancji wady będą usunięte bezpłatnie przez Centralny Serwis Eura-Tech Sp. z o. o. (zwany dalej „Serwisem”).
5. Dokumentem potwierdzającym zawarcie powyższej umowy i tym samym uprawniającym do dochodzenia swoich praw jest prawidłowo wypełniona Karta Gwarancyjna wraz z dokumentem potwierdzającym zakup (paragon fiskalny, faktura VAT). Jakikolwiek zmiany (zamazania, wytarcia, przekreślenia, poprawki itp.) w Karcie Gwarancyjnej powodują jej unieważnienie.
6. W przypadku Produktów nie posiadających Kart Gwarancyjnych (np. dzwonki bezprzewodowe, gongi, sygnalizatory, wykrywacze i inne), dokumentem potwierdzającym zawarcie umowy jest dokument sprzedaży (paragon fiskalny, faktura VAT).

7. Naprawa gwarancyjna nie obejmuje czynności przewidzianych w Instrukcji Obsługi, do wykonania których zobowiązany jest Nabywca we własnym zakresie i na własny koszt (np.: zainstalowanie, konfiguracja, optymalne zabezpieczenie przed działaniem warunków zewnętrznych, konserwacja, ewentualny demontaż itp.).
8. Gwarancją nie są objęte:
 - akcesoria / materiały eksploatacyjne takie jak: ramki oraz śruby montażowe, przewody, karty zbliżeniowe, zasilacze wraz z kablami zasilającymi, baterie oraz akumulatory czy inne elementy, które są dodatkowo dołączone do Produktów - ze względu na swój charakter posiadają okres żywotności eksploatacyjnej,
 - uszkodzenia mechaniczne, elektryczne, chemiczne i termiczne lub celowe uszkodzenia Produktu i wywołane nimi wady,
 - uszkodzenia i wady wynikłe na skutek niewłaściwego lub niezgodnego z Instrukcją Obsługi użytkowania, niedbałością użytkownika, niewłaściwym przechowywaniem czy konserwacją Produktu, a także stosowanie Produktu niezgodnie z przepisami bezpieczeństwa i niezgodnie z jego przeznaczeniem,
 - uszkodzenia Produktu, który nie został prawidłowo zabezpieczony podczas transportu do Serwisu (np. brak opakowania transportowego, nie owinięcie Produktu odpowiednio w folię zabezpieczającą, unieruchomienie Produktu w opakowaniu itp.),
 - uszkodzenia Produktu, do którego Nabywca zgubił Kartę Gwarancyjną,
 - uszkodzenia powstałe w wyniku pożaru, powodzi, uderzenia pioruna (także pośredniego), czy też innych klęsk żywiołowych, nieprzewidzianych wypadków, zalania płynami, przepięciem w sieci elektrycznej, podłączenia do sieci elektrycznej w sposób niezgodny z Instrukcją Obsługi,
 - Produkty, w których dokonano przeróbek, zmian konstrukcyjnych, napraw naruszając plombę gwarancyjną lub w jakikolwiek inny sposób.
9. Gwarant zapewnia bezpłatne części zamienne oraz robociznę, zgodnie z warunkami podanymi w niniejszej Gwarancji, w okresie trwania Gwarancji, o którym mowa na ostatnich stronach Instrukcji Obsługi w rozdziale „Warunki Gwarancji”. Gwarancja obejmuje tylko i wyłącznie usterki Produktu spowodowane wadliwymi częściami i/lub defektami produkcyjnymi.
10. Zgłoszenie reklamacyjne będzie rozpatrywane jedynie w przypadku, gdy reklamowany Produkt zostanie dostarczony do Serwisu wraz z:
 - Kartą Gwarancyjną (za wyjątkiem urządzeń wymienionych w pkt. 6),
 - prawidłowo wypełnionym Formularzem zgłoszenia naprawy
 - dowodem zakupu zawierającym datę oraz miejsce sprzedaży.
11. Otwieranie urządzenia bez wyraźnej zgody Serwisu, dokonywanie wszelkich napraw we własnym zakresie lub w nieautoryzowanym serwisie przez osoby nieupoważnione, będzie podstawą do unieważnienia Gwarancji.
12. Uszkodzony Produkt Nabywca zobowiązany jest dostarczyć do punktu sprzedaży lub bezpośrednio do Serwisu. Jeżeli reklamacja zostanie uznana przez Serwis za uzasadnioną, po naprawione Produkt zostaje odesłany do Nabywcy na koszt Gwaranta, korzystając z usług spedycji kurierskich, z którymi Gwarant ma aktualnie nawiązaną współpracę (GLS).
13. Dostarczenie uszkodzonego Produktu jakkolwiek spedycją na koszt Gwaranta, bez wcześniejszego uzgodnienia z Serwisem, będzie skutkowało odmową przyjęcia paczki.
14. Ewentualne wady lub uszkodzenia Produktu ujawnione i zgłoszone w okresie trwania Gwarancji będą usunięte bezpłatnie w terminie 14 dni kalendarzowych. W uzasadnionych przypadkach termin ten może ulec przedłużeniu, wówczas Nabywca zostanie poinformowany o przybliżonym czasie naprawy. Bieg terminu naprawy rozpoczyna się pierwszego dnia roboczego następującego po dniu dostarczenia Produktu do Serwisu
15. Wadliwy Produkt lub jego części, które zostaną wymienione, stają się własnością Serwisu.

16. Przed przystąpieniem do ewentualnej naprawy, Serwis każdorazowo dokonuje oględzin i oceny stopnia uszkodzenia reklamowanego Produktu. W przypadku stwierdzenia, że Produkt:
 - jest sprawny,
 - był instalowany oraz podłączony niezgodnie z zaleceniami zawartymi w Instrukcji Obsługi,
 - uległ uszkodzeniu ewidentnie z winy Nabywcy,
 - ma zerwaną plombę,
 - spełnia warunki podane w pkt. 8,wówczas Serwis traktuje takie zgłoszenie reklamacyjne za nieuzasadnione i może obciążyć Nabywcę kosztami transportu oraz diagnozy urządzenia, zgodnie z obowiązującym w Serwisie Cennikiem Usług Napraw Odpłatnych.
17. Nabywcy przysługuje prawo do wymiany Produktu na inny, posiadający te same lub zbliżone parametry techniczne i eksploatacyjne, jeżeli:
 - w okresie trwania Gwarancji, Serwis dokona 3 napraw, a Produkt nadal będzie wykazywał wady uniemożliwiające używanie go zgodnie z przeznaczeniem,
 - Serwis uzna, że usunięcie wady jest niemożliwe lub w terminie określonym w pkt. 14,
 - naprawa może spowodować nadmierne koszty po stronie Serwisu.
18. W skrajnych przypadkach, po wcześniejszym skonsultowaniu się z Nabywcą, Serwis ma możliwość:
 - przedłużenia okresu naprawy Produktu, jeżeli wymagane naprawy nie mogą być wykonane z powodu nieprzewidzianych okoliczności, takich jak: trudności związane z importem urządzenia i/lub części zamiennych, przepisy prawne uniemożliwiające wykonanie naprawy itp.,
 - podjęć decyzję o zwrocie należności zgodnie i na podstawie ceny z faktury zakupowej, w przypadku, gdy nie ma możliwości wymiany Produktu na inny.
19. Gwarant jak i Serwis nie ponosi odpowiedzialności za uszkodzenia innych urządzeń w wyniku awarii Produktu.
20. Nabywca nie ma prawa do domagania się zwrotu utraconych korzyści w związku z awarią Produktu.
21. Brak odbioru naprawionego Produktu po upływie 4 tygodni od terminu naprawy określonego w pkt. 14, będzie traktowane jako bezpłatne zrzeczenie się Produktu na rzecz Serwisu. Serwis może przekazać Produkt na cele charytatywne lub wykorzystać jego części na potrzeby Serwisu.
22. W przypadku podejrzenia naruszenia przesyłki lub uszkodzenia przesyłanego Produktu w trakcie transportu, prosimy o stosowanie następującej procedury:
 - po otrzymaniu przesyłki należy każdorazowo sprawdzić stan opakowania w obecności pracownika spedycji (przesyłka powinna być zapieczętowana taśmą i/lub pieczęcią Serwisu, jeżeli tak nie jest lub jest w jakikolwiek sposób jest naruszona, oznacza to, że przesyłka była otwierana przez osoby nieuprawnione),
 - każdorazowo należy rozpakować i sprawdzić zawartość przesyłki w obecności pracownika spedycji, a w przypadku stwierdzenia uszkodzenia zawartości paczki lub jakichkolwiek braków, wspólnie sporządzić stosowny protokół.
23. Gwarancja na Produkt nie wyłącza ani nie ogranicza uprawnień kupującego wynikających z niezgodności towaru z umową.

Centralny Serwis Eura-Tech Sp. z o. o.
Przemysłowa 35a
84-200 Wejherowo
pon. - pt. 08:00 - 17:00
e-mail: serwis@aura-tech.eu

Zużyte urządzenie elektryczne lub elektroniczne nie może być składowane (wyrzucone) wraz z innymi odpadami pochodzącymi z gospodarstw domowych. Aby uniknąć szkodliwego wpływu na środowisko naturalne i zdrowie ludzi, zużyte urządzenie należy składować w miejscach do tego przeznaczonych. W celu uzyskania informacji na temat miejsca i sposobu bezpiecznego składowania zużytego produktu należy zwrócić się do organu władz lokalnych lub firmy zajmującej się recyklingiem odpadów.

nr rej. BDO 000015700



Informacje na temat miejsc zbierania zużytego sprzętu elektrycznego i elektronicznego znaleźć można na stronie organizacji odzysku <http://www.elektroeko.pl>



ADNOTACJE O PRZEBIEGU EWENTUALNYCH NAPRAW

Eura-Tech Sp. z o.o. niniejszym oświadcza, że typ urządzenia radiowego - domofon ADP-41A3 - jest zgodny z dyrektywą 2014/53/UE. Pełny tekst deklaracji zgodności UE jest dostępny pod następującym adresem internetowym:
www.eura-tech.eu



Eura-Tech Sp. z o.o.

ul. Przemysłowa 35A, 84-200 Wejherowo
www.eura-tech.eu

Wszystkie prawa zastrzeżone.

Zdjęcia, rysunki i teksty użyte w niniejszej instrukcji obsługi są własnością firmy "EURA-TECH" Sp. z o.o.
Powielanie, rozpowszechnianie i publikacja całości jak i fragmentów instrukcji są bez zgody autora zabronione!

Firma Eura-Tech Sp. z o.o. zastrzega sobie prawo do zmiany parametrów technicznych i modyfikacji instrukcji obsługi bez powiadamiania.
Jednocześnie informuje, że najaktualniejsza wersja instrukcji znajduje się na stronie internetowej www.eura-tech.eu na podstronie danego produktu.