

Instrukcja ważna dla urządzeń wyprodukowanych po: / Návod pro zařízení vyrobená po: / Návod pre obsluhu zariadení vyrobených po: / Instrukcija – įrenginiai, kurie buvo pagaminti nuo: / Lietošanas instrukcija ierīcēm izgatavotiem pēc: / Útmutató a után gyártott készülékekhez: / Manualul de utilizare pentru aparate fabricate după: / Bedienungsanleitung für Geräte, hergestellt wurden die nach dem: **01.04.2020**

- PL** **Pilarka ukosowa**
Instrukcja obsługi z kartą gwarancyjną
- CZ** **Pokosová pila**
Návod k obsluze se záručním listem
- SK** **Pokosová pila**
Užívateľská príručka so záručným listom
- LT** **Skersinio pjovimo pjūklas**
Naudojimo instrukcija su Garantiniu lapu
- LV** **Šķērszāģis**
Lietošanas instrukcija ar garantijas talonu
- HU** **Gérvágó fűrész**
Használati Utasítás Garanciajeggyel
- RO** **Ferăstrău pentru tăiere oblică**
Instrucțiunile de utilizare și certificatul de garanție
- DE** **Gehrungssäge**
Bedienungsanleitung mit Garantiekarte



PL Wszelkie prawa zastrzeżone. Niniejsze opracowanie jest chronione prawem autorskim. Kopiowanie lub rozpowszechnianie Instrukcji Obsługi we fragmentach albo w całości bez zgody Dedra Exim zabronione. Dedra Exim zastrzega sobie prawo do wprowadzania zmian konstrukcyjno-technicznych oraz kompletacyjnych bez uprzedniego powiadomienia. Zmiany te nie mogą stanowić podstawy do reklamowania produktu. Instrukcja obsługi dostępna na stronie www.dedra.pl

CZ Všechna práva vyhrazena. Toto zpracování je chráněno autorským právem. Kopírování nebo šíření Návodu k obsluze v částech nebo vcelku bez souhlasu společnosti Dedra Exim je zakázáno. Dedra Exim si vyhrazuje právo zavádět konstrukční a technické a komplementační změny bez dřívějšího oznámení. Tyto změny nemohou být základem pro reklamování výrobku. Návod k obsluze dostupný na stránkách www.dedra.pl

SK Všetky práva vyhradené. Tieto materiály sú chránené autorskými právami. Kopírovanie prípadne šírenie častí, prípadne celého návodu na obsluhu je bez súhlasu spoločnosti Dedra Exim zakázané. Dedra Exim si vyhradzuje právo na vykonávanie konštrukčno-technických zmien, a zmien doplnkového príslušenstva, bez predchádzajúceho upozornenia. Tieto zmeny nemôžu byť dôvodom na reklamáciu výrobku. Užívateľská príručka je dostupná na webovej stránke www.dedra.pl

LT Visos teisės saugomos. Šis kūrinys yra saugomas autorių teisių įstatymų. Eksploatavimo instrukcijos arba jos fragmentų kopijavimas ir platinimas be „Dedra Exim“ sutikimo draudžiamas. „Dedra Exim“ pasilieka sau teisę įvesti konstrukcijos, techninius arba komplektacijos pokyčius be išankstinio įspėjimo. Šie pokyčiai negali būti skundo dėl produkto pagrindu. Naudojimo instrukcija yra prieinama svetainėje: www.dedra.pl

LV Visas tiesības pasargātas. Šis izdevums ir sargāts ar autortiesību. Lietošanas Instrukcijas kopēšana vai izplatīšana pilnīgi vai fragmentos bez Dedra Exim firmas piekrišanas ir aizliegta. Firma Dedra Exim atstāj sev tiesību veikt konstrukcijas-tehnikas izmaiņu, kā arī komplektācijas izmaiņu bez iepriekšēja paziņojuma. Šīs izmaiņas nevar būt pamatu produkta reklamēšanai. Lietošanas instrukcija pieejama mājaslapā www.dedra.pl

HU Minden jog fenntartva. A jelen kiadvány szerzői jogokkal védve. A Használati Utasítás másolása vagy terjesztése egészében vagy részleteiben a Dedra Exim írásos engedélye nélkül tilos. A Dedra Exim fenntartja magának a szerkezeti-műszaki, valamint komplettálási változtatások előzetes bejelentés nélküli bevezetésének jogát. Ezek a változások nem szolgálhatnak alappjál a termék reklamációjának. A használati utasítás a weboldalon elérhető www.dedra.pl.

RO Toate drepturile rezervate. Această redactare este protejată prin legea dreptului de autor. Este interzisă copierea, reproducerea în orice fel sau multiplicarea și distribuirea parțială sau în totalitate a Manualului de utilizare fără permisiunea firmei Dedra Exim. Firma Dedra Exim își rezervă dreptul de a face modificări tehnice și constructive sau de completare a dispozitivului fără o notificare prealabilă. Aceste modificări nu pot constitui temel pentru reclamarea produsului. Instrucțiunea de deservire accesibilă pe pagina www.dedra.pl

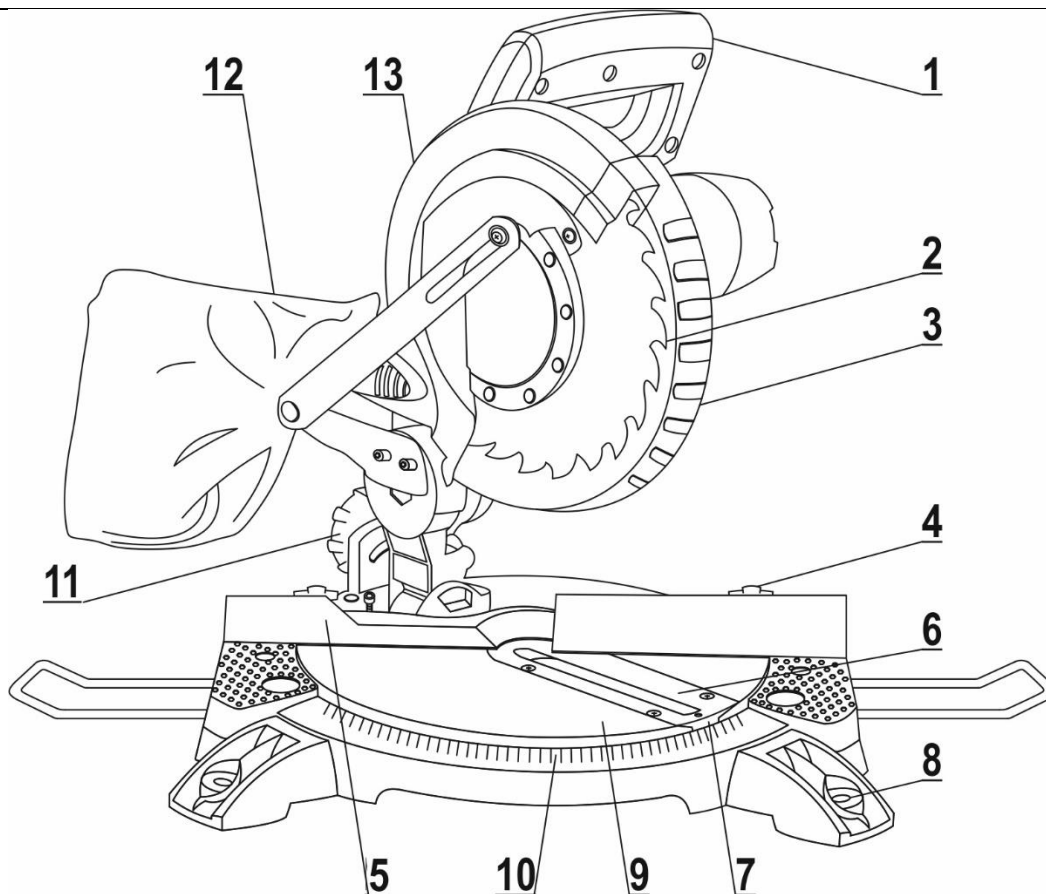
DE Alle Rechte vorbehalten. Die vorliegende Bedienungsanleitung wird durch das Urheberrecht geschützt. Kein Teil dieser Bedienungsanleitung darf ohne schriftliche Einwilligung von Dedra Exim vervielfältigt oder verbreitet werden. Dedra Exim behält sich das Recht vor, Konstruktions- und technische Änderungen sowie Änderungen in der Zusammensetzung vorzunehmen, ohne vorher darüber zu informieren. Diese Änderungen können kein Grund zur Reklamation des Produkts bilden. Die Bedienungsanleitung ist auf der Internetseite www.dedra.pl zugänglich.

Kontakt

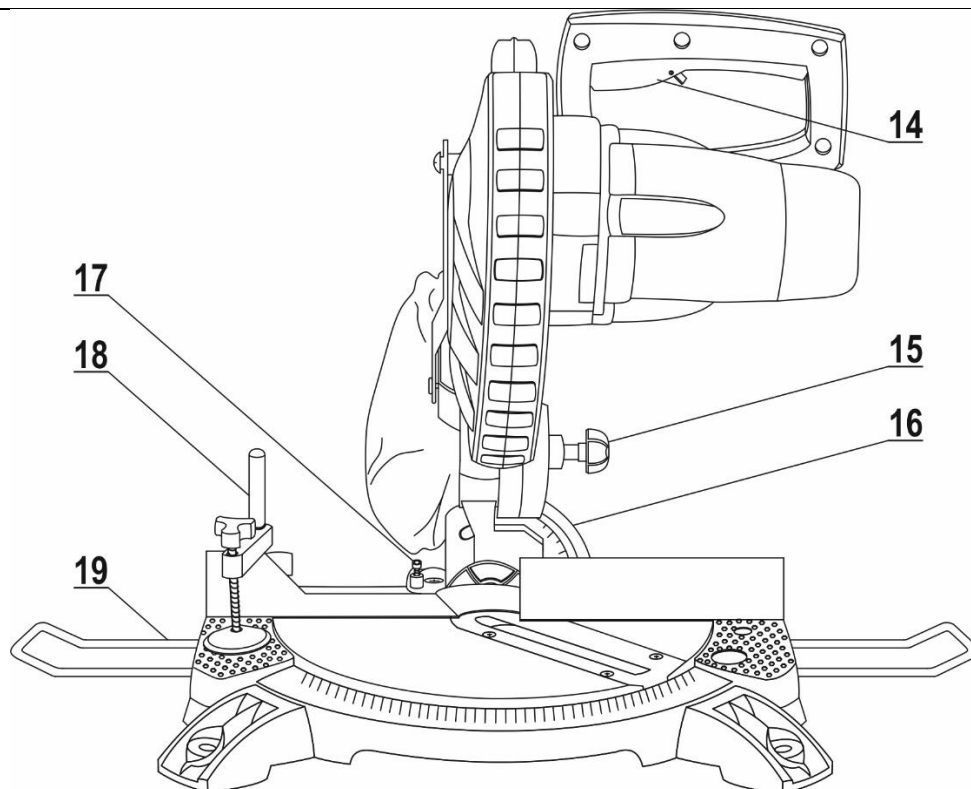
Kontaktai / Kontakts / Elérhetőség / Contact / Contacto / Contact / Contact / Kontakt
Dedra Exim Sp. z o.o., ul. 3 Maja 8, 05-800 Pruszków
Tel. +48 22 73 83 777 wew. 129, 165, fax +48 22 73 83 779
serwis@dedra.pl www.dedra.pl



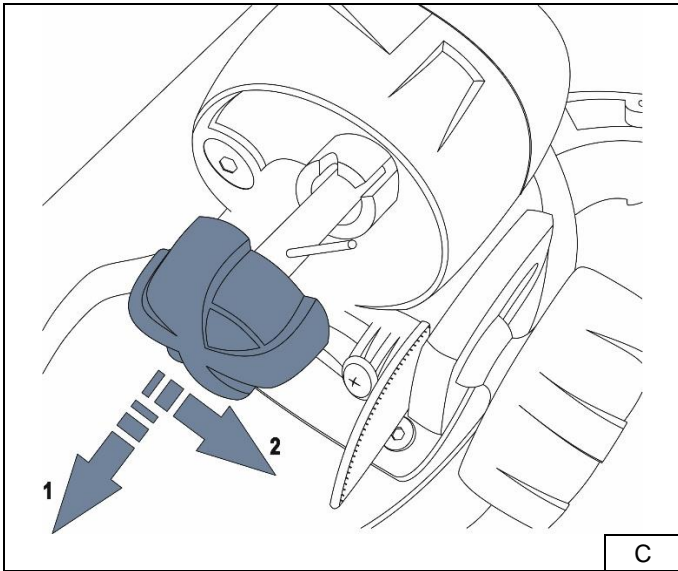
1. Zdjęcia i rysunki



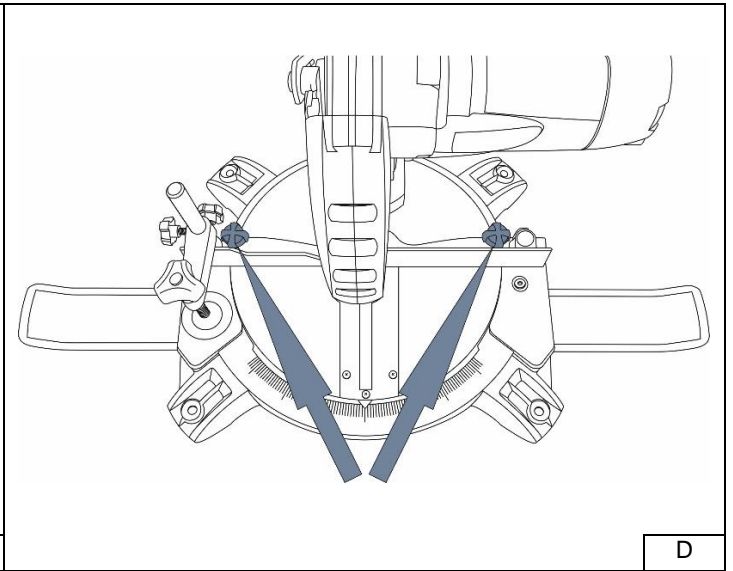
A



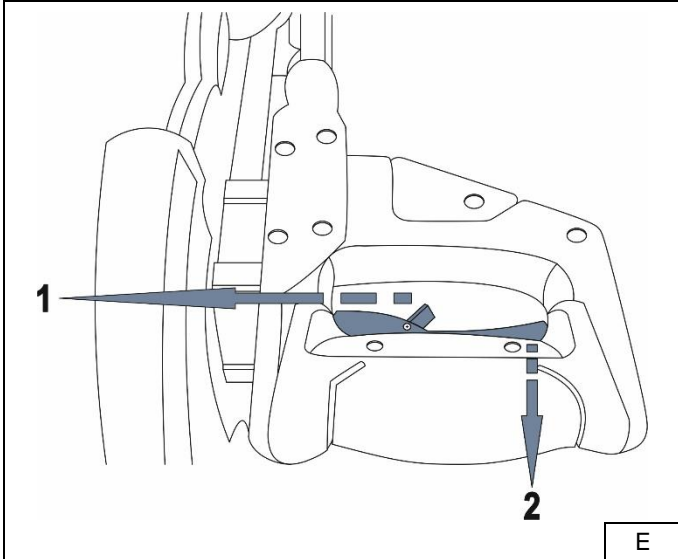
B



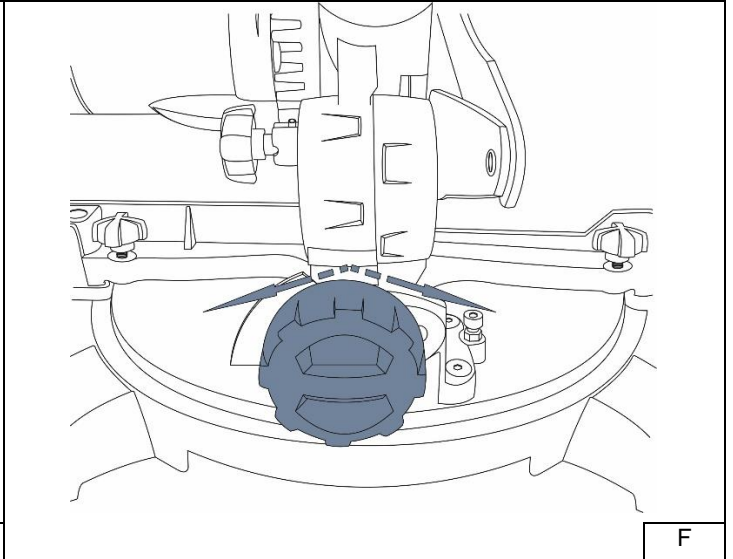
C



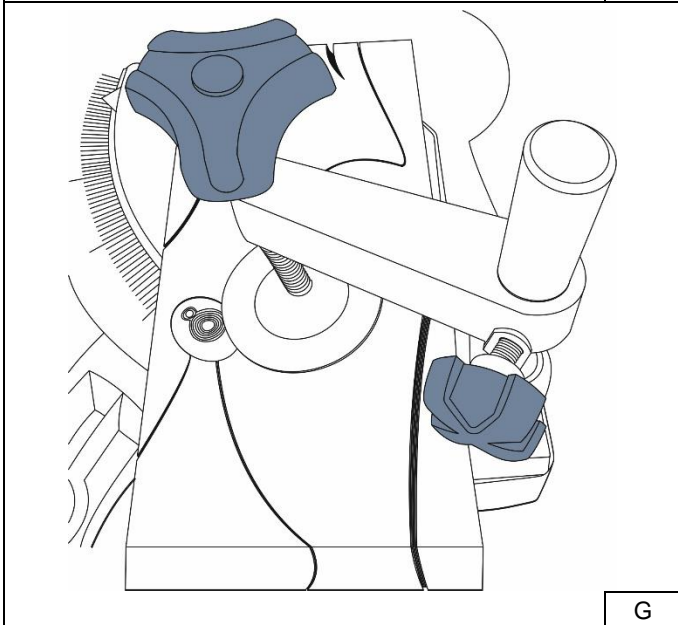
D



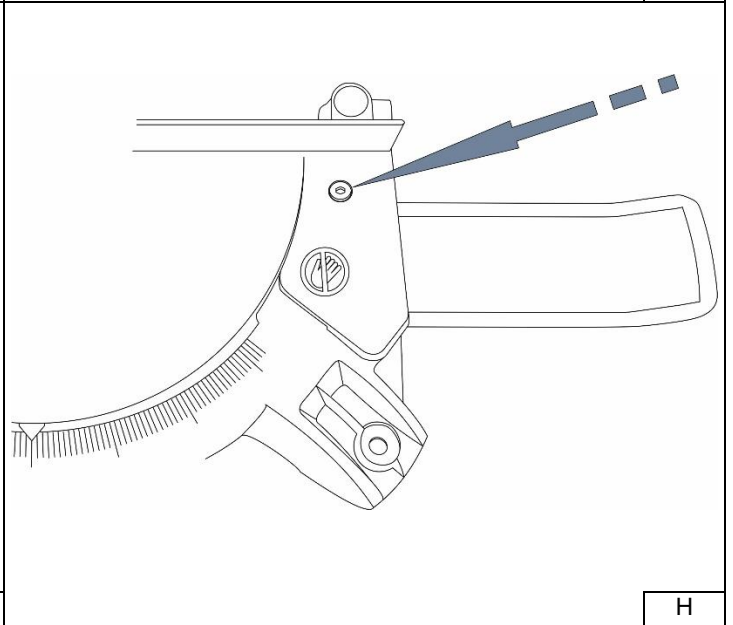
E



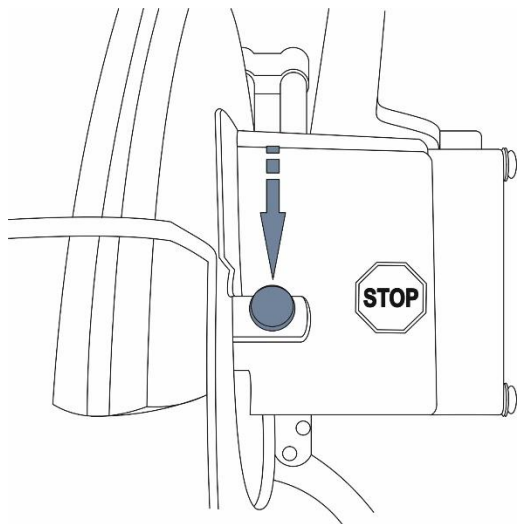
F



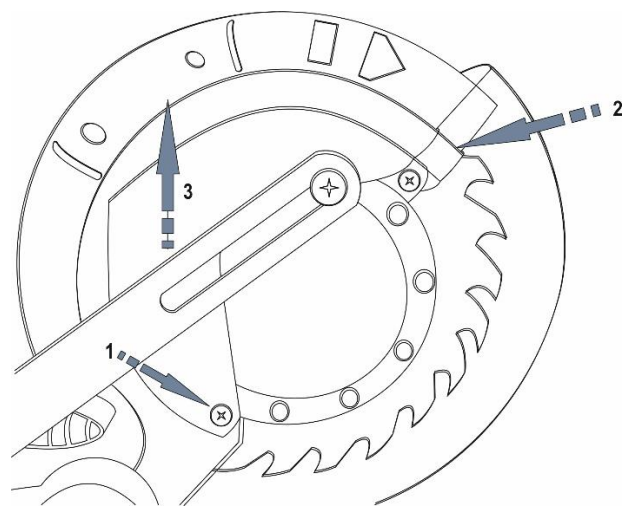
G



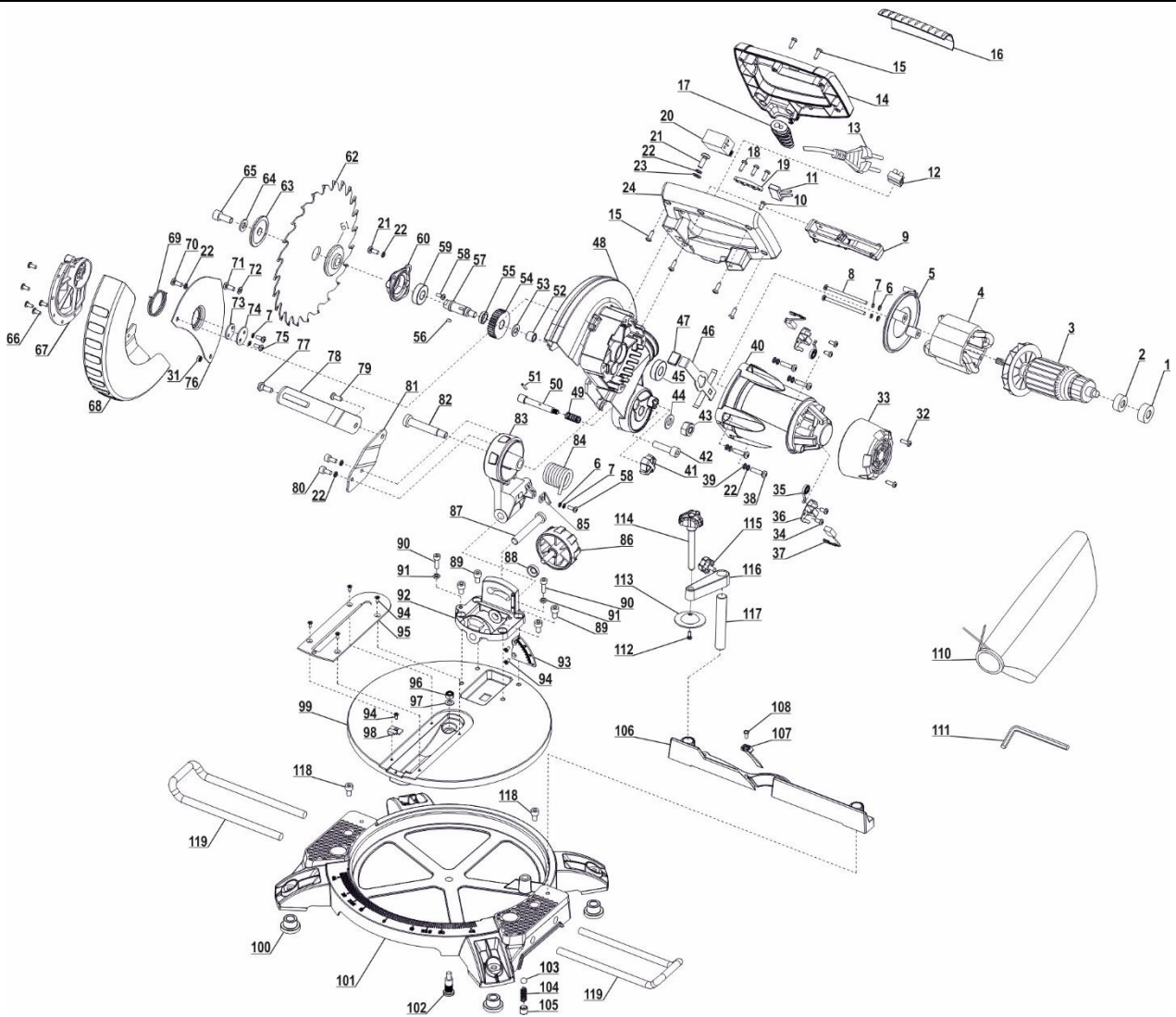
H



I



J



K

Opis piktogramów / Popis použitých piktogramů / Opis používaných piktogramov / Panaudotų piktogramų aprašymas / Lietoto piktogrammu apraksts / Az alkalmazott piktogramok magyarázata / Descrierea pictogramelor / Beschreibung der verwendeten Piktogramme



Nakaz: przeczytaj instrukcję obsługi / Příklad: přečtěte návod k obsluze / Prikaz: oboznámte sa s uživatelskou príručkou / Privaloma: perskaitykite aptarnavimo instrukciją / Norādījums: rūpīgi iepazīstieties ar lietotāja rokasgrāmatā sniegto informāciju / Utasítás: olvassa el az útmutatót / Obligatori: citiți manualul de utilizare / Gebot: die Bedienungsanleitung lesen



Nakaz: stosować okulary ochronne/ Příklad: používejte ochranné brýle/ Prikaz: používajte ochranné okuliare/ Privaloma: naudoti apsauginius akinius/ Norādījums: nēsājiet aizsargacenes/ Utasítás: viseljen védőszemüveget/ Obligatori: folositi ochelari de protectie/ Gebot: schutzbrille tragen



Nakaz: stosować środki ochrony dróg oddechowych/ Příklad: používejte prostředky pro ochranu dýchacích cest/ Prikaz: používajte ochranné prostriedky na ochranu dýchacích ciest/ Privaloma: naudoti kvėpavimo takų apsaugos priemones/ Pieprasījums: izmantot elpceļu attiecīgu aizsardzību/ Utasítás: használnjon légúti védelmi felszerelést/ Obligatori: utilizați echipament de protecție a căilor respiratorii/ Gebot: atemschutzgeräte benutzen



Używać ochronników słuchu / Používajte ochranu sluchu/ Používajte chrániče sluchu/ Privaloma: naudoti apsauginius akinius/ Lietojiet dzirdes aizsardzības līdzekļus/ Utasítás: használjon fülvédőt/ Trebuie să folosiți aparate pentru protecția auzului/ Der Gehörschutz ist zu benutzen



Ostrzeżenie: Ryzyko powstania urazów/ Upozornění: Nebezpečí vzniku úrazů/ Varovanie: Riziko nehody a úrazu/ Įspėjimas: Susižeidimo rizika/ Brīdinājums: Ievainojuma risks / Figyelmeztetés: Sérülés veszély/ Avertissement: Riscul unei accidentări/ Warnung: Verletzungsgefahr



Informacja: Prędkość obrotowa/ Informace: Otáčková rychlost/ Informácia: Uhlová rýchlosť/ Informacija: Süiki skaičius/ Informacija: Griezes ātrums/ Tájékoztató: Fordulatszám/ Informație: Viteza de rotație/ Information: Drehzahl



Informacja: Średnica otworu montażowego/ Informace: Průměr montážního otvoru / Informácia: Priemer montážneho otvoru / Informacija: Montažinės angos skersmuo / Informacija: Montāžas cauruma diametrs / Információ: Szerelő nyílás átmérője / Informație: Diametrul orificiului de montare / Information: Durchmesser der Montageöffnung



Informacja: Średnica tarczy/ Informace: Průměr kotouče/ Informácia: Priemer kotúča / Informacija: Disko skersmuo / Informacija: Diska diametrs / Információ: Korong átmérője / Informație: Diametrul discului / Information: Durchmesser



Informacja: urządzenie w drugiej klasie ochronności / informace: zařízení v druhé třídě ochrany / informácia: zariadenie v druhej triede ochrany / informacija: įrankio saugumo nuo elektros smūgio klasės / informacija: ierīce atbilst otrajai aizsardzības klasei / informació: a termék második osztályú besorolással rendelkezik / informație: dispozitiv din clasa a doua de protecție împotriva / information: das gerät besitzt die zweite klasse

PL Spis treści

1. Zdjęcia i rysunki
2. Opis urządzenia
3. Przeznaczenie urządzenia
4. Ograniczenie użycia
5. Dane techniczne
6. Przygotowanie do pracy
7. Podłączenie do sieci
8. Włączanie urządzenia
9. Użytkowanie urządzenia
10. Bieżące czynności obsługi
11. Części zamienne i akcesoria
12. Samodzielne usuwanie usterek
13. Kompletacja urządzenia
14. Informacja dla użytkowników o pozbywaniu się urządzeń elektrycznych i elektronicznych
15. Wykaz części do rysunku złożeniowego
16. Karta gwarancyjna

Deklaracja zgodności została dołączona do instrukcji jako oddzielny dokument. W przypadku braku deklaracji zgodności należy się skontaktować z Dedra Exim Sp. z o.o. Ogólne przepisy bezpieczeństwa zostały dołączone do instrukcji jako oddzielna broszura.

⚠ OSTRZEŻENIE. Przeczytać wszystkie ostrzeżenia oznaczone symbolem ⚠ i wszystkie instrukcje. Nieprzestrzeganie podanych niżej ostrzeżeń i wskazówek dotyczących bezpieczeństwa może być przyczyną porażenia prądem elektrycznym, pożaru lub poważnych obrażeń.

Zachować wszystkie ostrzeżenia i instrukcje do przyszłego użytku.

2. Opis urządzenia

Rys. A: 1. Rękojeść, 2.Tarcza, 3.Ruchoma osłona tarczy, 4.Blokada stołu obrotowego, 5.Listwa oporowa,6.Wkładka 7. Wskaźnik 8. Otwory do mocowania ukończone do stołu, 9.Stół obrotowy,10.Skala kątowna, stołu obrotowego. 11.Pokrętko blokujące ustawienia ukosowania cięcia,12.Worek na urobek, 13.Górna osłona tarczy tnącej.

Rys.B: 14.Przycisk włącznika, 15.Blokada transportowa, 16.Skala pochylenia pilarki, 17.Śruba mocująca przegub,18. Docisk, 19.Wspornik boczny.

3. Przeznaczenie urządzenia

Pilarka ukosowa przeznaczona jest do cięcia wszelkiego typu drewna, materiałów drewnopodobnych (sklejka, płyta MDF, płyta wiórowa) oraz tworzyw sztucznych. Urządzenie pozwala na wykonanie podstawowych operacji cięcia takich jak: piłowanie prostopadłe z ukosem i pochyleniem głowicy.

Urządzenie należy wykorzystywać wyłącznie z odpowiednimi tarczami tnącymi, z zębami z nakładkami z węglików spiekanych. Dopuszcza się wykorzystanie urządzenia w pracach remontowo-budowlanych, warsztatach naprawczych, w pracach amatorskich przy równoczesnym przestrzeganiu warunków użytkowania i dopuszczalnych warunków pracy, zawartych w instrukcji obsługi.

4. Ograniczenia użycia

Urządzenie może być użytkowane tylko zgodnie zamieszczonymi poniżej „Dopuszczalnymi warunkami pracy”. Niedopuszczalne jest cięcie materiałów szkodliwych dla zdrowia oraz innych materiałów niewymienionych w punkcie „Przeznaczenie urządzenia”. Samowolne zmiany w budowie mechanicznej i elektrycznej, wszelkie modyfikacje, czynności obsługowe nieopisane w instrukcji obsługi będą traktowane jako bezprawne i powodują natychmiastową utratę praw gwarancyjnych, a deklaracja zgodności traci ważność.

Użytkowanie niezgodne z przeznaczeniem, bądź niezgodnie z instrukcją obsługi spowoduje natychmiastową utratę praw gwarancyjnych.

Dopuszczalne warunki pracy

Tryb pracy S1

Urządzenie może być użytkowana tylko w pomieszczeniach zamkniętych, o sprawnie działającej wentylacji.

5. Dane techniczne

Model	DED7739
Silnik elektryczny	jednofazowy komutatorowy
Napięcie sieci [V]	230 ~
Częstotliwość sieci [Hz]	50
Moc znamionowa silnika [W]	1400
Prędkość obrotowa na biegu jałowym [obr/min]	5000
Masa [kg]	6,1
Piła tarczowa zębata [mm]	210 x 30 x 2,6
Średnica otworu piły tarczowej [mm]	30
Klasa ochronny	II
Maksymalne wymiary przycinanego materiału:[mm]	
0° x 0°	szer. 120 x wys. 55
45° x 0°	szer. 83 x wys. 30
Zakres obrotu głowicy roboczej (w poziomie)	- 45°/ 0°/ +45°
Emisja hałasu	
Poziom ciśnienia dźwięku L _{pA} [dB(A)]	97,5
Niepewność pomiaru (K _{pA}) [dB(A)]	3
Poziom mocy dźwięku L _{WA} [dB(A)]	113
Niepewność pomiaru (K _{WA}) [dB(A)]	3
Stopień ochrony przed dostępem bezpośrednim	IP X0
Zakres odchylen głowicy roboczej (w pionie)	od 90° do 45° w lewo

Informacja na temat hałasu

Emisja hałasu została określona zgodnie z EN 62841-1 wartości podano powyżej w tabeli.

⚠ UWAGA Hałas może spowodować uszkodzenie słuchu, podczas pracy zawsze należy używać środków ochrony słuchu!

Deklarowana łączna wartość hałasu została zmierzona zgodnie ze standardową metodą badania i może być wykorzystana do porównania jednego urządzenia z drugim. Podany poziom hałasu może być również wykorzystywany do wstępnej oceny narażenia na hałas.

Poziom hałasu podczas rzeczywistego użytkowania urządzenia może się różnić od zadeklarowanych wartości, w zależności od sposobu użycia narzędzi roboczych, w szczególności od rodzaju obrabianego przedmiotu oraz od konieczności określenia środków mających na celu ochronę operatora. Aby dokładnie oszacować narażenia w rzeczywistych warunkach użytkowania, należy wziąć pod uwagę wszystkie części cyklu operacyjnego, obejmujące także okresy, gdy urządzenie jest wyłączone lub gdy jest ono włączone, ale nie jest używane do pracy.

6. Przygotowanie do pracy

⚠ UWAGA Wszystkie czynności przygotowawcze przeprowadzać przy urządzeniu odłączonym od źródła zasilania.

Przed uruchomieniem urządzenia zapoznaj się rysunkami dołączonymi do instrukcji, sprawdź czy wszystkie elementy wyposażenia zostały dołączone do urządzenia. Dokonaj oględzin pod kątem ewentualnych uszkodzeń. W przypadku stwierdzenia braku któregoś elementu lub widocznych uszkodzeń, skontaktuj się ze sprzedawcą i nie używaj urządzenia.

⚠ UWAGA Używanie niekompletnego lub niesprawnego urządzenia stanowi zagrożenie dla użytkownika.

Montaż stacjonarny

Urządzenie ustaw na płaskiej, równej powierzchni, w miejscu dobrze oświetlonym. Przymocuj urządzenie do powierzchni roboczej za pomocą śrub poprzez otwory montażowe znajdujące się w podstawie urządzenia.(Rys. A, 8)

Odprowadzanie pyłu

Przed uruchomieniem urządzenia zamontuj na króćcu odprowadzania pyłu, dołączony do zestawu worek. Aby opróżnić worek na pył, zdejmij go z króćca odprowadzania pyłu.

Alternatywnie można również podłączyć pilarkę do odkurzacza przemysłowego, wykorzystując króćec odprowadzania pyłu.

Ramię głowicy

Ramię głowicy do celów transportowych, znajduje się w pozycji zablokowanej, aby odblokować ramię głowicy:

- Naciśnij ramię głowicy do dołu.

- Odciągnij rygiel blokady głowicę do siebie. (Rys. C, 1)
- Przesuń rygiel blokujący w prawą stronę. (Rys. C, 2)
- Przytrzymaj ramię głowicy w miarę jak podnosi się ono do swego położenia górnego.
- Aby zablokować ramię głowicy w dolnym położeniu:
 - Naciśnij głowicę aż znajdzie się w położeniu dolnym i przytrzymaj.
 - Odciągnij rygiel i przesuń w lewą stronę.

Montaż elementów docisku

Docisk (Rys. G) stosujemy w celu unieruchomienia obrabianego materiału, można go zamocować z dowolnej strony. Aby zamontować elementy docisku:

- Wsuń trzpień docisku w otwór w listwie oporowej.
- Dokręć śrubą.
- Umieść materiał tak aby opierał się o listwę oporową,
- Dostosuj pozycję ramienia zacisku śrubowego do obrabianego materiału.
- Dokręć pokrętkę blokady ramienia docisku pionowego,
- Sprawdź czy materiał jest stabilnie zamontowany.
- Dokręć śrubą aby zablokować obrabiany materiał.

Zwracaj szczególną uwagę, aby podczas wykonywania cięcia prostopadłego zacisk montować z lewej strony głowicy. Natomiast podczas wykonywania cięcia z pochyleniem głowicy, montuj zacisk z prawej strony.

UWAGA Nie pracuj urządzeniem jeśli obrabiany materiał nie został unieruchomiony

Regulacja wsporników bocznych

- Poluzuj śrubę (Rys. H) włoż i przesuń wspornik maksymalnie na zewnątrz. (Wspornika nie należy wysuwać całkowicie z podstawy.)
- Dokręć śrubę (Rys. H) aby zablokować wspornik w danej pozycji.

Regulacja kąta nachylenia

- Poluzuj śruby blokujące znajdujące się w listwie. (Rys. D)
- Przytrzymaj dłońmi podstawę urządzenia a drugą dłonią przesuń głowicę tak aby wskaźnik ustawił się na skali kątowej w zadanym położeniu.
- Dokręć śruby blokujące.

Regulacja kąta ukosu

- Poluzuj pokrętkę blokady ukosu (Rys. F)
- Przesuń głowicę w lewo, aż wskaźnik ustawi się na zadanym kącie na skali ukosu.
- Dokręć pokrętkę blokady ukosu.

7. Podłączenie do sieci

Przed podłączeniem urządzenia do źródła prądu należy upewnić się, czy napięcie zasilania odpowiada wartości podanej na tabliczce znamionowej. Instalacja zasilająca powinna być wykonana zgodnie z zasadniczymi wymaganiami dotyczącymi instalacji elektrycznych i spełniać wymogi bezpieczeństwa użytkownika. Parametry minimalnego przekroju przewodu zasilającego oraz nominalnej wartości bezpiecznika w zależności od mocy urządzenia podano w poniższej tabeli:

Moc urządzenia [W]	Minimalny przekrój przewodu [mm ²]	Minimalna wartość bezpiecznika typu C [A]
1400+2300	1,5	16

Instalacja winna być wykonana przez uprawnionego elektryka. W przypadku korzystania z przedłużacza należy zwrócić uwagę by przekrój żyły nie był mniejszy od wymaganego (patrz tabela). Przewód elektryczny ułożyć tak, aby w czasie pracy nie był narażony na przecięcie. Nie używać uszkodzonych przedłużaczy. Okresowo sprawdzać stan techniczny przewodu zasilającego. Nie ciągnąć za przewód zasilający.

8. Włączanie urządzenia

UWAGA Przed uruchomieniem urządzenia bezwzględnie wykonać czynności opisane w rozdziale „Przygotowanie do pracy”.

Urządzenie, posiada przycisk blokady włącznika, zabezpieczający przed przypadkowym uruchomieniem.

Włączenie

- Wciśnij przycisk blokady włącznika. (Rys. E, 1)
- Wciśnij przycisk włącznika. (Rys. E, 2)
- Kiedy piła tarczowa osiągnie znamionową prędkość obrotową, głowicę dociśnij do dołu i dokonaj cięcia. Po przecięciu materiału puść przycisk włącznika głównego, ale nie zmniejszaj nacisku na rękojeść.

Wyłączenie

- Zwolnij nacisk na przycisk włącznika.
- Po całkowitym zatrzymaniu piły tarczowej możesz podnieść głowicę.

9. Użytkowanie urządzenia

UWAGA Nie przebywaj w płaszczyźnie cięcia podczas pracy.

UWAGA Stosuj dodatkowe podpory zawsze kiedy zachodzi taka potrzeba ze względu na wymiary obrabianego materiału.

Piłowanie prostopadłe

Piłowanie prostopadłe wykonujemy w poprzek stoi materiału obrabianego, przy ustawieniu kąta obrotu stołu ustawionego w pozycji 0 stopni.

- Ustaw głowicę uchylną w pozycji górnej.
- Ustaw kąt 0 stopni na skali ukosu.
- Zamocuj obrabiany materiał do stołu, zablokuj zaciskiem śrubowym.

Piłowanie prostopadłe z ukosem (0-45 stopni)

- Poluzuj pokrętkę blokady obrotu stołu. (Rys. D)
- Obróć stół obrotowy, aż wskaźnik ustawi się na równo z zadanym kątem na skali kątowej.
- Dokręć pokrętkę obrotu stołu.
- Zamocuj obrabiany materiał do stołu, zablokuj zaciskiem śrubowym.

- Włącz urządzenie i poczekaj aż osiągnie maksymalne obroty.
- Obniż głowicę do zagłębienia tarczy w materiale.
- Wykonaj cięcie.
- Wyłącz urządzenie po zakończeniu cięcia, zaczekaj aż tarcza zatrzyma się.

Piłowanie prostopadłe z pochyleniem głowicy (0-45 stopni)

Urządzenie może być używane do cięcia z pochyleniem płaszczyzny w zakresie kątowym (0-45 stopni) w stosunku do płaszczyzny stołu roboczego z lewej strony

- Poluzuj pokrętkę blokady ukosu. (Rys. F)
- Przesunąć głowicę w lewo, aż wskaźnik ustawi się na zadanym kącie na skali ukosu.
- Dokręć pokrętkę blokady ukosu.
- Zamocuj obrabiany materiał do stołu, dociągnij zaciskiem śrubowym.
- Włącz urządzenie i odczekaj aż osiągnie maksymalne obroty.
- Obniż głowicę aż do zagłębienia tarczy w materiale.
- Wykonaj cięcie.
- Wyłącz urządzenie po zakończeniu cięcia, zaczekaj aż tarcza zatrzyma się.

10. Bieżące czynności obsługowe

UWAGA Wszystkie czynności obsługowe przeprowadzać przy urządzeniu odłączonym od źródła zasilania.

Przed każdym uruchomieniem urządzenia weryfikuj stan techniczny piły tarczowej. Sprawdzaj czy na powierzchni nie ma rys świadczących o pęknięciu piły tarczowej. Sprawdzaj czy nie ma ubytków skrawających płytek węglkowych. Regularnie czyść suchą ściereczką komorę piły tarczowej, drożność kanału wyrzutnika wiórów. Regularnie oczyszczaj wloty powietrza otworów wentylacyjnych za pomocą sprężonego powietrza. Regularnie sprawdzaj ruchomą osłonę tarczy. Pamiętaj, że osłona musi się zawsze swobodnie poruszać i samoczynnie zamykać. Usuwać pył i wióry za pomocą sprężonego powietrza lub pędzelka.

UWAGA Do czyszczenia urządzenia nie używaj żrących detergentów, rozpuszczalników ze względu na potencjalnie szkodliwe działanie na powierzchnie urządzenia.

W przypadku użytkowania worka na wióry nie dopuszczaj do jego przepełnienia.

Wymiana piły tarczowej

Podczas wymiany piły tarczowej używaj rękawic ochronnych. Przy kontakcie z piłą tarczową istnieje niebezpieczeństwo zranienia. Stosuj piły tarczowe, których maksymalna prędkość obrotowa jest wyższa od prędkości obrotowej maszyny bez obciążenia. Podczas montażu zwracaj uwagę na to, aby kierunek cięcia zębów (kierunek strzałki na tarczy) zgadzał się z kierunkiem strzałki na osłonie urządzenia. Stosuj piły tarczowe rekomendowane przez producenta. Nigdy nie wciskaj przycisku blokady wrzeczona kiedy wrzeczono się kręci.

Aby wymienić tarczę:

1. Odkręć śrubę znajdującą się na stałej osłonie tarczy. (Rys. J, 1)
 2. Odciągnij ruchomą osłonę tarczy do góry. (Rys. J, 2)
 3. Odciągnij do góry element osłony. (Rys. J, 3)
 4. Zablokuj wrzeczona za pomocą przycisku blokady (Rys. I).
 5. Dołączonym do zestawu kluczem odkręć śrubę mocującą tarczę - śruba mocowania tarczy jest lewoskrętna.
 6. Zdejmij pierścień dociskowy.
 7. Wymień piłę tarczową.
- Montaż piły tarczowej przeprowadź w kolejności odwrotnej.

Wymiana szczotek elektrografitowych

Kontroluj stan szczotek elektrografitowych, w przypadku stwierdzenia, że są krótsze niż 5 mm należy je wymienić na nowe.

1. Odkręć dwa wkręty mocujące pokrywę do obudowy silnika.
2. Wymij zużyte szczotki.
3. Usuń ewentualny pył węglowy, za pomocą sprężonego powietrza.
4. Włóż nowe szczotki (szczotki powinny się swobodnie przesuwac w szczotkotrzymaczu).
5. Zamontuj pokrywę do obudowy.

11. Części zamienne i akcesoria

Zalecane piły tarczowe

Dopuszczalne jest stosowanie pił do drewna o innej liczbie zębów. W przypadku stosowania pił o większej liczbie zębów należy stosować proporcjonalnie mniejsze posowy robocze.

Dość liczby zębów piły tarczowej do ciętego materiału:

- 10-24** – Drewno grube (twarde lub miękkie), płyta wiórowa. Cięcie wzdłużne (wzdłuż włókien drewna)
- 18-40** – Drewno cienkie, płyta wiórowa wraz z pokryciem laminowanym lub bez, pokrycia drewniane. Cięcie precyzyjne, szybkie, wzdłuż lub w poprzek włókien drewna.
- 30-80** – Do pokryć i wykończenia płyty, plansze z drewna zwykłego lub szlachetnego (1 lub 2-stronne), cienkie płyty, plastik, pleksiglas. Cięcie bardzo precyzyjne, powierzchnia cięcia bez wylupów.
- 80-120** – Drewno twarde, płyty z tworzyw sztucznych. Cięcie bardzo precyzyjne.

DEDRA poleca stosowanie pił tarczowych z węglkami spiekanyymi o numerach katalogowych:

- H21024 - średnica 210 mm, otwór 30 mm, liczba zębów 24,
- H21040 - średnica 210 mm, otwór 30 mm, liczba zębów 40,
- H21042 - średnica 210 mm, otwór 30 mm, liczba zębów 42,
- H21060 - średnica 210 mm, otwór 30 mm, liczba zębów 60,

W celu zakupu części zamiennych i akcesoriów należy skontaktować się z Serwisem Dedra Exim. Dane kontaktowe znajdują się na 1. stronie instrukcji. Przy zamawianiu części zamiennych prosimy podać numer partii umieszczony na tabliczce znamionowej oraz numer części z rysunku złożeniowego.

W okresie gwarancyjnym naprawy dokonywane są na zasadach podanych w karcie gwarancyjnej. Reklamowany produkt prosimy przekazać do naprawy w miejscu zakupu (sprzedawca zobowiązany jest przyjąć reklamowany produkt), przesłać do serwisu centralnego Dedra Exim lub przesłać do serwisu najbliższego względem miejsca zamieszkania (lista serwisów na stronie www.dedra.pl). Prosimy uprzejmie dołączyć wypełnioną kartę gwarancyjną. Po okresie gwarancyjnym naprawy wykonuje serwis centralny. Uszkodzony produkt należy przesłać do serwisu (koszty wysyłki pokrywa użytkownik).

12. Samodzielne usuwanie usterek

UWAGA Przed przystąpieniem do samodzielnego usuwania usterek odłączyć urządzenie od zasilania.

Problem	Przyczyna	Rozwiązanie
Maszyna nie działa	Przewód zasilający jest źle podłączony	Wcisnąć głębiej wtyczkę do gniazdka
	Przewód zasilający jest uszkodzony	Przekazać do serwisu
	W gniazdku nie ma napięcia	Sprawdzić napięcie w gniazdku, sprawdzić czy nie działał bezpiecznik
	Zużyte szczotki silnika	Wymienić szczotki na nowe
	Uszkodzony wyłącznik	Przekazać do serwisu
Silnik przegrzewa się	Zapchane otwory wentylacyjne	Oczyścić otwory wentylacyjne
Maszyna rusza z trudem	Komora piły tarczowej wypełniona jest trocinami, na skutek niedrożności układu odbierającego trociny	Oczyścić kanał wyrzutnika trocin, Opróżnić worek zbierający urobek
Maszyna nie rusza	Zatarte łożyska silnika	Przekazać do serwisu
Maszyna po dłuższym okresie użytkowania traci moc, w czasie cięcia czuć zapach palonego drewna	Tępa piła tarczowa	Wymienić piłę tarczową na nową.

13. Kompletacja urządzenia

1. Pilarka ukosowa – 1 szt., 2. Tarczowa piła do drewna – 1 szt..., 3. Worek na urobek – 1 szt, 4. Kluczek – 1 szt.

14. Informacja dla użytkowników o pozbywaniu się urządzeń elektrycznych i elektronicznych



(dotyczy gospodarstw domowych)

Przedstawiony symbol umieszczony na produktach lub dołączonej do nich dokumentacji informuje, że niesprawnych urządzeń elektrycznych lub elektronicznych nie można wyrzucać razem z odpadami bytowymi. Prawidłowe postępowanie w razie konieczności utylizacji, powtórnego użycia lub odzysku podzespołów polega na przekazaniu urządzenia do wyspecjalizowanego punktu zbiórki, gdzie będzie przyjęte bezpłatnie. Informacji o lokalizacji miejsc zbiórki zużytego sprzętu udzielają władze lokalne np. na swoich stronach internetowych.

Prawidłowa utylizacja urządzenia umożliwi zachowanie cennych zasobów i uniknięcie negatywnego wpływu na zdrowie i środowisko, które może być zagrożone przez nieodpowiednie postępowanie z odpadami.

Nieprawidłowa utylizacja odpadów zagrożona jest karami przewidzianymi w odpowiednich przepisach lokalnych.

Użytkownicy w krajach Unii Europejskiej

W razie konieczności pozbycia się urządzeń elektrycznych lub elektronicznych, prosimy skontaktować się z najbliższym punktem sprzedaży lub z dostawcą, który udzieli dodatkowych informacji.

Pozbywanie się odpadów w krajach poza Unią Europejską

Taki symbol dotyczy tylko krajów Unii Europejskiej. W razie potrzeby pozbycia się niniejszego produktu prosimy skontaktować się z lokalnymi władzami lub ze sprzedawcą celem uzyskania informacji o prawidłowym sposobie postępowania.

15. Wykaz części do rysunku złożeniowego

DED7739 (Rys. K)

Numer	Nazwa części	Numer	Nazwa części
1	Ośłona gumowa łożyska	64	Podkładka
2	Łożysko	65	Śruba mocująca
3	Wirnik	66	Nit
4	Stojan	67	Ośłona centralna
5	Przegroda	68	Ośłona ruchoma
6	Podkładka	69	Sprężyna
7	Podkładka sprężynująca	70	Śruba
8	Śruba	71	Śruba
9	Spust	72	Podkładka
10	Śruba	73	Stalowa płytka osłony

			mała
11	Kondensator	74	Stalowa płytka osłony duża
12	Przylącze	75	Śruba
13	Przewód zasilający	76	Ruchoma płytka osłony
14	Rękojeść	77	Śruba
15	Śruba	78	Dźwignia
16	Ośłona rękojeści	79	Nit
17	Odgietka	80	Śruba
18	Śruba	81	Płytki
19	Płytki zaciskowa przewód	82	Wał (oś przegubu)
20	Włącznik	83	Korpus pochylenia
21	Śruba	84	Sprężyna
22	Podkładka sprężynująca	85	Wskazówka kąta cięcia
23	Podkładka	86	Pokrętło ukosowania
24	Rękojeść	87	Wał
32	Śruba	88	Podkładka
33	Tylna osłona silnika	89	Śruba
34	Śruba	90	Śruba
35	Sprężyna szczotki	91	Nakrętka
36	Szczotkotrzymacz	92	Wspornik pochylenia
37	Szczotka elektrografitowa	93	Skala kątowna
38	Śruba	94	Śruba
39	Podkładka	95	Wkładka w stole
40	Obudowa silnika	96	Nakrętka zabezpieczająca
41	Pokrętło blokady	97	Podkładka
42	Śruba	98	Wskaźnik
43	Nakrętka zabezpieczająca	99	Stół obrotowy
44	Podkładka	100	Gumowe nóżki
45	Łożysko	101	Podstawa
46	Blokada wrzeciona	102	Śruba radełkowa
47	Plastikowa osłona blokady	103	Rolka zapadki
48	Gorna osłona	104	Sprężyna
49	Sprężyna	105	Śruba
50	Trzpień blokujący	106	Prowadnica
51	Waleczek	107	Duża podkładka
52	Tuleja	108	Śruba
53	Zacisk C	110	Worek na trociny
54	Koło zębate odbiorcze	111	Kluczek
55	Podkładka	112	Śruba
56	Klin	113	Szczeka docisku
57	Wrzeciono	114	Docisk
58	Śruba	115	Pokrętło
59	Łożysko	116	Wspornik docisku
60	Ośłona	117	Wał docisku
61	Pierścień oporowy	118	Śruba
62	Piła tarczowa	119	Wsporniki boczne
63	Pierścień dociskowy		

Karta gwarancyjna
na

Pilarka ukosowa

Nr katalogowy: DED7739 nr partii:

(zwane dalej Produktem)

Data zakupu Produktu:

Pieczęć sprzedawcy

Data i podpis sprzedawcy:

Oświadczenie Użytkownika:

Potwierdzam, że zostałem poinformowany o warunkach gwarancji oraz skutkach nieprzebrania wytycznych zawartych w Instrukcji obsługi i karcie gwarancyjnej. Warunki niniejszej gwarancji są mi znane, co potwierdzam własnoręcznym podpisem:

.....
Data i miejsce

.....
Podpis Użytkownika

I. Odpowiedzialność za Produkt

1. Gwarant – Dedra Exim Sp. z o.o. z siedzibą w Pruszkowie, adres: ul. 3 Maja 8, 05-800 Pruszków, KRS 000062517, Sąd Rejonowy dla m.st. Warszawy w Warszawie, XIV Wydział Gospodarczy Krajowego Rejestru Sądowego, NIP 527-020-49-33, kapitał zakładowy: 100 980.00 zł.
2. Na warunkach określonych w niniejszej karcie gwarancyjnej Gwarant udziela gwarancji na Produkt, pochodzący z dystrybucji Gwaranta.
3. Odpowiedzialność z tytułu gwarancji obejmuje tylko wady powstałe z przyczyn tkwiących w Produkcie w momencie jego wydania Użytkownikowi.
4. Z tytułu gwarancji Użytkownik, uzyskuje prawo do bezpłatnej naprawy Produktu, o ile wada ujawniła się w okresie gwarancji. Sposób naprawy Produktu (metoda wykonania naprawy) zależy od decyzji Gwaranta. W przypadku stwierdzenia przez Gwaranta braku możliwości naprawy Gwarant zastrzega sobie prawo wymiany wadliwego elementu albo całego Produktu na wolny od wad, obniżenia ceny Produktu lub odstąpienia od umowy.
5. W stosunku do Użytkownika, który nie jest konsumentem w rozumieniu ustawy z dnia 23 kwietnia 1964r. Kodeks cywilny, odpowiedzialność odszkodowawcza Gwaranta za szkody wynikające z niniejszej gwarancji i/lub w związku z jej zawarciem i wykonywaniem, bez względu na tytuł prawny, jest ograniczona maksymalnie do wysokości wartości wadliwego Produktu.

II. Okres gwarancji

Elementy Produktu	Czas trwania ochrony gwarancyjnej
Pilarka ukosowa	24 miesiące, licząc od daty zakupu Produktu uwidocznionej w niniejszej karcie gwarancyjnej

III. Warunki skorzystania z gwarancji

1. Przedstawienie przez Użytkownika wypełnionej karty gwarancyjnej Produktu oraz uprawdopodobnienie przez Użytkownika okoliczności zakupu Produktu, np. poprzez przedstawienie paragonu, faktury, itd. W celu sprawnego przeprowadzenia reklamacji zaleca się aby Użytkownik przekażał wraz z Produktem do reklamacji wszystkie elementy określone w „Kompletacji urzędzenia” zawartej w Instrukcji obsługi.
2. Stosowanie się przez Użytkownika do zaleceń zawartych w Instrukcji obsługi i karcie gwarancyjnej.
3. Gwarancja obejmuje tylko obszar Rzeczypospolitej Polskiej i UE.
4. Gwarancja nie obejmuje wad Produktu powstałych w szczególności na skutek:
 - a. Nieprzebrania przez Użytkownika warunków określonych w Instrukcji obsługi, w szczególności w zakresie prawidłowej eksploatacji, konserwacji i czyszczenia;
 - b. Zastosowania przez Użytkownika środków czyszczących lub konserwujących niezgodnych z Instrukcją obsługi;
 - c. Nieodpowiedniego przechowywania i transportu Produktu przez Użytkownika;
 - d. Samowolnych zmian i/lub przeróbek Produktu przez Użytkownika, które nie były uzgadniane z Gwarantem;
 - e. Zastosowania przez Użytkownika w Produkcie materiałów eksploatacyjnych niezgodnych z Instrukcją obsługi.
5. Użytkownik, który nie jest konsumentem w rozumieniu ustawy z dnia 23 kwietnia 1964r. Kodeks cywilny, traci gwarancję na Produkt, w którym:
 - numery seryjne, oznaczenia dat i tabliczki znamionowe zostały usunięte, zmienione lub uszkodzone przez Użytkownika;
 - plomby zostały uszkodzone przez Użytkownika lub noszą ślady manipulacji Użytkownika.
6. Uwaga! Czynności związane z codzienną obsługą Produktu, wynikające m.in. z Instrukcji obsługi Użytkownik wykonuje we własnym zakresie i na swój koszt.

IV. Procedura reklamacyjna

1. W przypadku stwierdzenia nieprawidłowej pracy Produktu, przed dokonaniem zgłoszenia reklamacyjnego należy upewnić się czy wszystkie czynności określone w szczególności w Instrukcji obsługi zostały wykonane w sposób prawidłowy.
2. Zgłoszenie reklamacji zaleca się dokonać niezwłocznie, najlepiej w terminie 7 dni od daty zauważenia wady Produktu. Użytkownik, który nie jest konsumentem w rozumieniu ustawy z dnia 23 kwietnia 1964r. Kodeks cywilny traci uprawnienia wynikające z niniejszej gwarancji w przypadku niezgłoszenia reklamacji w terminie 7 dni.
3. Zgłoszenie reklamacji można dokonać m.in. w punkcie zakupu Produktu, w serwisie gwarancyjnym lub pisemnie na adres: Dedra Exim Sp. z o.o., ul. 3 Maja 8, 05-800 Pruszków.
4. Użytkownik może złożyć reklamację przy wykorzystaniu formularza dostępnego na stronie internetowej www.dedra.pl. („Formularz zgłoszenia reklamacji z tytułu gwarancji”).
5. Adresy serwisów gwarancyjnych dla poszczególnych krajów dostępne są na stronie www.dedra.pl. W przypadku braku serwisu gwarancyjnego dla danego kraju zgłoszenia reklamacyjne z tytułu gwarancji zaleca się kierować na adres: Dedra Exim Sp. z o.o. ul. 3 Maja 8, 05-800 Pruszków (Polska).
6. Mając na uwadze bezpieczeństwo Użytkownika zakazuje się korzystania z wadliwego Produktu.
7. Uwaga! Korzystanie z wadliwego Produktu jest niebezpieczne dla zdrowia i życia Użytkownika.
8. Wykonanie obowiązków wynikających z gwarancji nastąpi w terminie 14 dni roboczych, licząc od dnia dostarczenia reklamowanego Produktu przez Użytkownika.
9. Przed dostarczeniem wadliwego Produktu do reklamacji zaleca się jego oczyszczenie. Reklamowany Produkt zaleca się dokładnie zabezpieczyć przed

uszkodzeniami w transporcie (zaleca się dostarczyć reklamowany Produkt w oryginalnym opakowaniu).


10. Okres gwarancji ulega przedłużeniu o czas, w ciągu którego skutek wady Produktu objętego gwarancją Użytkownik nie mógł z niego korzystać. Gwarancja nie wyłącza, nie ogranicza, ani nie zawiesza uprawnień Użytkownika wynikających z przepisów o rękojmi za wady rzeczy sprzedanej.

Obsah

1. Snímky a obrázky
2. Popis zařízení
3. Určení nástroje
4. Omezení použití
5. Technické údaje
6. Příprava k práci
7. Připojení k síti
8. Zapínání nástroje
9. Použití nástroje
10. Aktuální provozní práce
11. Náhradní díly a příslušenství
12. Samostatné odstranění závad
13. Výbava nástroje
14. Informace pro uživatele o zbavování se elektrických a elektronických zařízení
15. Záruční list

Překlad originálního návodu

Prohlášení o shodě bylo připojeno k návodu jako jednotlivý dokument. V případě chybějícího prohlášení o shodě kontaktujte Dedra Exim Sp. z o.o. Všeobecné bezpečnostní podmínky byly připojeny k návodu jako jednotlivá brožura.

VAROVÁNÍ. Přečtete si všechna upozornění označená symbolem  a všechny pokyny. Nedodržení níže uvedených upozornění a bezpečnostních pokynů může vést k úrazu elektrickým proudem, požáru nebo vážným zraněním.

Uložte všechna upozornění a pokyny pro pozdější použití.

2. Popis zařízení

Obr. A: 1. Rukojeť, 2. Štít, 3. Pohyblivý štít, 4. Blokáda otočného stolu, 5. Opěrná lišta, 6. Vložka 7. Indikátor 8. Otvory pro upevnění pily ke stolu, 9. Otočný stůl, 10. Rohová stupnice, otočného stolu, 11. Rukojeť, upínací nastavení úhlování řezu, 12. Pytel na obrobek, 13. Horní kryt řezného kotouče.
Obr. B: 14. Tlačítko spínače, 15. Dopravní blok, 16. Škála naklonění pily, 17. Šroub upevnění kloubů, 18. Svorka, 19. Boční konzola

3. Určení nástroje

Pokosová pila je určena pro řezání všech druhů dřeva, materiálů podobných dřevu (překlička, deska MDF, dřevotříská) a plastů. Zařízení umožňuje provádět základní řezné operace, jako jsou: kolmé řezy s úkosem a sklonem hlavy. Zařízení by mělo být používáno pouze s vhodnými řeznými kotouči a zuby s karbidovými hroty. Zařízení se může používat pro stavební a opravné práce, v opravárenských dílnách, pro hobby použití se současným dodržováním podmínek používání a přípustných pracovních podmínek, uvedených v návodu k obsluze.

4. Omezení použití

Zařízení může být používáno pouze v souladu s níže uvedenými "Přípustnými provozními podmínkami". Je nepřijatelné řezat materiály škodlivé pro zdraví a další materiály neuvedené v části „Zamýšlené použití zařízení". Samovolné změny v mechanické a elektrické stavbě, veškeré úpravy, obslužné činnosti nepopsané v návodu k obsluze budou vnímány jako právně neopodstatněné a způsobí okamžitou ztrátu záručních práv a prohlášení o shodě ztratí platnost. Používání, které budou v rozporu s určením nebo v rozporu s návodem k obsluze způsobí okamžitou ztrátu záručních práv.

Přípustné pracovní podmínky

Režim provozu S1

Stroj může být použit pouze v uzavřených prostorech se správně fungujícím větráním.

5. Technické údaje

Model	DED7739
Elektromotor	Komutátorový jednofázový
Síťové napětí [V]	230 ~
Kmitočet sítě [Hz]	50
Jmenovitý výkon motoru [W]	1400
Volnoběžné otáčky motoru [obr/min]	5000
Hmotnost zařízení [kg]	6,1
Kotoučová pila [mm]	210 x 30 x 2,6
Průměr kruhového otvoru pily [mm]	30
Třída ochrany	II
Maximální velikost řezaného materiálu: [mm]	
0° x 0°	šířka. 120 x výška. 55
45° x 0°	šířka. 83 x výška. 30
Rozsah rotace pracovní hlavy (horizontální)	- 45°/ 0°/ +45°
Emise hluku	
Úroveň tlaku zvuku L _{pA} [dB(A)]	97,5
Nejistota měření (K _{pA}) [dB(A)]	3

Úroveň příkonu zvuku L_{WA} [dB(A)]	113
Nejistota měření (K_{WA}) [dB(A)]	3
Stupeň ochrany	IP XO
Rozsah odchylky pracovní hlavy (vertikální)	Zbývá 90 ° až 45 °

Informace o hluku

Hladina hluku je uvedena v souladu s EN 62841-1, hodnoty byly uvedeny výše v tabulce.

⚠ POZOR Hluk může způsobit poškození sluchu, při práci vždy používejte chrániče sluchu!

Uvedená celková hodnota hluku je měřena podle standardní metody studie a může být použita k porovnání jednoho zařízení s druhým. Zadaná úroveň hluku může být použita také pro předběžné posouzení dopadu hluku.

Hladina hluku při skutečném používání přístroje se může lišit od deklarované hodnoty v závislosti na způsobu používání pracovních nástrojů, zejména na typu obráběného materiálu a je třeba k určení opatření na ochranu operátora. Přesně odhodnoťte expozici v reálných podmínkách provozu, je nutné vzít v úvahu všechny části pracovního cyklu, včetně období, když zařízení je vypnuto nebo když je zapnuté, ale není právě používáno.

6. Příprava k práci

⚠ POZOR Všechny činnosti je nutné provádět při zástrčce vysunutě ze zásuvky.

Před spuštěním zařízení si prohlédněte obrázky připojené k pokynům a zkontrolujte, zda jsou k zařízení připojeny všechny součásti zařízení. Vizualně zkontrolujte případné poškození. Pokud zjistíte, že chybí nějaké součásti nebo najdete viditelné poškození, kontaktujte svého prodejce a zařízení nepoužívejte.

⚠ POZOR Používání neúplného nebo vadného zařízení představuje pro uživatele hrozbu.

Stacionární montáž

Umístěte zařízení na plochý, rovný povrch na dobře osvětlené místo. Připevňte zařízení k pracovní ploše šrouby pomocí montážních otvorů v základně zařízení (obr. A, 8)

Odvádění pilin

Před uvedením zařízení do provozu namontujte prachový sáček, který je součástí sady, na výstupu odvádění pilin. Chcete-li vyprázdnit prachový sáček, vyjměte jej z výstupu odvádění pilin.

Alternativně může být pila také připojena k průmyslovému vysavači pomocí výstupu odvádění pilin.

Rameno hlavy

Rameno hlavy je pro dopravní účely je v zablokované poloze, pro odblokování ramene hlavy:

- Zatlačte rameno hlavy dolů.
- * Vytáhněte zástrčku zámku hlavice směrem k sobě. (Obr. C, 1)
- * Posuňte blokační zástrčku na pravou stranu (obr. C, 2)
- * Přidrže rameno hlavy v průběhu toho, jak se zvedá do své horní polohy.
- Zablokování ramene hlavy ve spodní poloze:
 - Stiskněte hlavu, dokud nebude v dolní poloze a podržte ji.
 - * Vytáhněte šroub zpět a posuňte jej doleva.

Montáž ocelových svorek

Svorky (Obr. G) používáme k znehybnění obrobku, můžeme ji připevnit z libovolné strany. Montáž prvků svorek:

- Zasuňte přítlačný dřík do otvoru v opěrné liště.
- Utáhněte šroub.
- * Umístěte materiál tak, aby spočíval na opěrné liště,
- Nastavte polohu ramene šroubové svorky na obrobek.
- Utáhněte blokovací knoflík vislého přítlačného ramene,
- Zkontrolujte, zda je materiál stabilně namontován.
- * Utáhněte šroub a zajistěte obrobek.

Věnujte zvláštní pozornost tomu, aby při provádění kolmého řezu byla svorka namontována na levé straně hlavice. Při řezání se sklonem hlavice namontujte svorku na pravé straně.

⚠ POZOR Nepoužívejte zařízení, pokud nebyl obrobek znehybněn

Nastavení bočních konzol

- * Povolte šroub (obr. H) a přesuňte konzolu maximálně vně. (Konzole by neměla být zcela vytažena ze základny.)
- * Dotáhněte šroub (obr. H) pro zablokování konzoly v dané poloze.

Nastavení úhlu náklonu

- * Povolte pojistné šrouby umístěné na základní desce. (Obr. D)
- * Držte rukou základnu přístroje a druhou rukou přesuňte hlavu tak, aby ukazatel byl na úhlové stupnici v dané poloze.
- Dotáhněte blokační šrouby.

Nastavení úhlu zkosení

- Uvolněte knoflík blokady zkosení (obr. F)
- Posuňte hlavu doleva, dokud nebude ukazatel v nastaveném úhlu na stupnici zkosení.
- Utáhněte knoflík blokady zkosení.

7. Připojení k síti

Před připojením zařízení ke zdroji napájení je nutné se ujistit, že napětí napájení odpovídá hodnotě uvedené v údajovém štítku. Napájecí instalace by měla být vyhotovena v souladu s přísnými požadavky týkajícími se elektrických instalací a splňovat bezpečnostní podmínky používání. Parametry minimálního průřezu napájecího kabelu a jmenovité hodnoty jističe v závislosti na výkonu zařízení byly uvedeny v níže uvedené tabulce:

Výkon přístroje [W]	Minimální průřez vodiče [mm ²]	Minimální hodnota pojistky typu C [A]
1400+2300	1,5	16

Instalace by měla být vyhotovena oprávněným elektrikářem. V případě využívání prodlužovače věnujte pozornost tomu, aby průřez žily nebyl nižší, než požadovaný (viz tabulka). Elektrický kabel položte tak, aby v průběhu provozu nebyl vystaven možnému přerušení. Nepoužívejte poškozené prodlužovače. Pravidelně kontrolujte technický stav napájecího kabelu. Netahejte napájecí kabel.

8. Zapínání nástroje

⚠ POZOR Před spuštěním zařízení proveďte kroky popsané v části "Příprava k práci".

Zařízení má tlačítko blokady spínače, aby se zabránilo náhodnému spuštění.

Zapnutí

- Stiskněte tlačítko blokady spínače (obr. E, 1)
 - Stiskněte tlačítko spínače. (obr. E, 2)
- Když kotoučová pila dosáhne jmenovité rychlosti, přitlačte hlavu dolů a proveďte řez. Po uřezání materiálu uvolněte hlavní spínač, ale nesnižujte tlak na rukojeti.

Vypnutí

- Uvolněte tlačítko spínače.
- Když je kotoučová pila zcela zastavena, můžete zvednout hlavu.

9. Použití nástroje

⚠ POZOR Při práci se nezdržujte v rovině řezu.

⚠ POZOR V případě potřeby používejte další podpěry kvůli rozměrům obrobků.

Řezání kolmo

Řezání kolmo se provádí napříč vlákna obrobku s úhlem natočení stolu nastaveným na 0 stupňů.

- Naklápěcí hlavu nastavte do horní polohy.
- Na stupnici zkosení nastavte úhel 0 stupňů.
- Připevňte obrobek ke stolu a zajistěte jej šroubovou svorkou.

Řezání kolmo se zkosením (0-45 stupňů)

- Povolte knoflík blokady otočení stolu. (obr. D)
- Otočte otočný stůl, dokud se ukazatel na stupnici úhlu neosadí s požadovaným úhlem.
- Utáhněte knoflík otáčení stolu.
- Připevňte obrobek ke stolu a zajistěte jej šroubovou svorkou.
- Zapněte zařízení a počkejte, až dosáhne maximální otáčky.
- Sklopte hlavu, dokud se kotouč nedotkne materiálu.
- Proveďte řez.
- Po řezání stroj vypněte a počkejte, až se kotouč zastaví.

Řezání kolmo se sklonem hlavy (0-45 stupňů)

- Zařízení lze použít pro řezání nakloněnou rovinou v úhlovém rozsahu (0-45 stupňů) vzhledem k rovině pracovního stolu vlevo
- Uvolněte knoflík blokady zkosení (obr. F)
 - Posuňte hlavu doleva, dokud nebude ukazatel v nastaveném úhlu na stupnici zkosení.
 - Utáhněte knoflík blokady zkosení.
 - Připevňte obrobek ke stolu a zajistěte jej šroubovou svorkou.
 - Zapněte zařízení a počkejte, až dosáhne maximální otáčky.
 - Sklopte hlavu, dokud se kotouč nedotkne materiálu.
 - Proveďte řez.
 - Po řezání stroj vypněte a počkejte, až se kotouč zastaví.

10. Aktuální provozní práce

⚠ POZOR Všechny obslužené činnosti je nutné provádět při zástrčce vysunutě ze zásuvky.

Před každým spuštěním zkontrolujte stav kotoučové pily. Zkontrolujte, zda na povrchu nejsou žádné praskliny, které by naznačovaly praskání kotoučové pily. Zkontrolujte ztráty řezné destičky z karbidu. Pravidelně čistěte komoru kotoučové pily suchým hadříkem a průchodnost vyhazovače třísek. Pravidelně čistěte přírůdky vzduchu ventilačních otvorů stlačeným vzduchem. Pravidelně kontrolujte pohyblivý kryt kotouče. Pamatujte, že kryt se musí vždy volně pohybovat a automaticky zavírat. Odstraňte piliny a třísky stlačeným vzduchem nebo štětcem.

⚠ POZOR K čištění zařízení nepoužívejte žiravé čisticí prostředky ani rozpouštědla, protože mohou mít škodlivé účinky na povrch zařízení.

Při používání pytle na třísky nedovolte jeho přeplnění.

Výměna kotoučové pily

Při výměně kotoučové pily použijte ochranné rukavice. Při kontaktu s kotoučovou pilou hrozí nebezpečí zranění. Používejte kotoučové pily, jejichž maximální rychlost je vyšší než rychlost stroje bez zatížení.

Při montáži se ujistěte, že směr řezu zubů (směr šipky na kotouči) odpovídá směru šipky na krytu zařízení.

Používejte kotoučové pily doporučené výrobcem.

Nikdy nestiskněte tlačítko blokady vřetena, když se vřeteno otáčí.

Při výměně kotouče:

1. Povolte šroub na pevném krytu kotouče. (Obr. J, 1)
2. Vytáhněte pohyblivý kryt kotouče nahoru. (Obr. J, 2.)
3. Uvolněte nahoru ochranný prvek. (Obr. J, 3.)
4. Zajistěte vřeteno tlačítkem blokady (obr. K).
5. Odšroubujte upevňovací šroub kotouče pomocí přiloženého k sadě klíče - upevňovací šroub kotouče je levotočivý.

6. Odstraňte přítlačný kroužek.
7. Vyměňte kotoučovou pilu.

Montáž kotoučové pily provedte v obráceném pořadí.

Výměna elektrografitových kartáčů

Kontrolujte stav elektrografitových kartáčů, pokud jsou kratší než 5 mm, je třeba je vyměnit.

1. Vyměňte dva šrouby, které připevňují kryt k pouzdru motoru.
2. Vyměňte použité kartáče.
3. Odstraňte veškerý uhlíkový prach stlačeným vzduchem.
4. Vložte nové uhlíkové kartáče (kartáče by se měly volně pohybovat v držáku kartáčů).
5. Namontujte kryt k pouzdru.

11. Náhradní díly a příslušenství

Doporučené kotoučové pily

Lze použít pily s odlišným počtem zubů. Pokud používáte pily s větším počtem zubů, měli byste použít proporcionálně menší pracovní posuvy.

Výběr zubů na pilovém kotouči pro řezání materiálů:

- 10-24** – Hrubé dřevo (tvrdé nebo měkké), dřevotřísková deska
Podélné řezy (podél dřevěných vláken)
- 18-40** – Tenké dřevo, dřevotřísková deska s nebo bez lakovaného povlaku, dřevěné obklady. Precizní řezy, rychle, podél nebo přes dřevěná vlákna)
- 30-80** – Pro krytí a desky pro dokončovací práce, prkna z obyčejného nebo vzácného dřeva (jednostranné nebo oboustranné), tenké desky, plast, plexisklo. Velmi precizní řezy, řezaná plocha bez deformace.
- 80-120** – Tvrdé dřevo, plastové desky. Velmi precizní řezy.

DEDRA doporučuje používat kotoučové pilové kotouče s karbidem s následujícími katalogovými čísly:

- H21024 - průměr 210 mm, otvor 30 mm, počet zubů 24
H21040 - průměr 210 mm, otvor 30 mm, počet zubů 40
H21042 - průměr 210 mm, otvor 30 mm, počet zubů 42
H21060 - průměr 210 mm, otvor 30 mm, počet zubů 60

Pro nákup náhradních dílů a příslušenství kontaktujte servis Dedra Exim. Kontaktní údaje jsou uvedeny na 1. straně návodu.

Při objednávání náhradních dílů uveďte číslo šarže na typovém štítku, stejně jako číslo dílu z montážního výkresu. Během záruční doby se opravy provádějí za podmínek uvedených v záruční listině. Reklamovaný produkt, prosím, předejte k opravě na místě pořízení (prodávající povinen přijmout reklamované zboží), pošlete na servisní středisko nejlépe k místu bydliště (seznam služeb na internetových stránkách www.dedra.pl), nebo zašlete do centrálního servisu Dedra Exim. Přiložte prosím vyplněnou záruční listinu. Po záruční době opravy provádí centrální servis. Poškozené zboží musí být odesláno do servisního střediska (náklady na dopravu platí uživatel).

12. Samostatné odstranění závad


! POZOR Před zahájením odstraňování závad odpojte nástroj od napájení.

Problém	Příčina	Řešení
Stroj nefunguje	Napájecí kabel je špatně připojen	Hluběji zatlačte zástrčku do zásuvky, zkontrolujte napájecí kabel
	Napájecí kabel je poškozen	Odevzdat do servisu
	V zásuvce není napětí	Zkontrolujte napětí v zásuvce, zkontrolujte, zda je pojistka funkční
	Opatřebované kartáče motoru	Nahradte kartáče novými
	Poškozený spínač	Odevzdat do servisu
Motor se přehřívá	Ucpané větrací otvory	Vyčistěte větrací otvory
Stroj nelze jednoduše nastartovat	Komora kotoučové pily je vyplněna pilinami z důvodu ucpání soustavy odebírající piliny	Vyčistěte výstupní kanál pilin, Vyprázdněte sběrný sáček
Stroj nenastartuje	Zadřené ložiska motoru	Odevzdat do servisu
Stroj ztrácí energii po dlouhé době používání, při řezání lze cítit zápach spáleného dřeva	Otupená kotoučová pila	Vyměňte kotoučovou pilu na novou.

13. Výbava nástroje

1. Pokosová pila - 1 ks, 2. Kotoučová pila na dřevo - 1 ks, 3. Sběrný sáček - 1 ks, 4. Klíč - 1 položka

14. Informace pro uživatele o likvidaci elektrických a elektronických zařízení

 (týká se domácností)
Prezentovaný symbol umístěný na výrobcích nebo k nim přiložené dokumentaci informuje, že odpadní elektrická a elektronická zařízení nelze likvidovat společně s komunálním odpadem. Správný postup v

případě likvidace, zpětného využití nebo recyklace komponentů spočívá v předání zařízení do specializovaného odběrného bodu, kde bude přijato bezplatně. Informace o místech odběru odpadního zařízení poskytují místní úřady, např. na svých internetových stránkách.

Správnou likvidací zařízení chráníme cenné zdroje a eliminujeme negativní vliv na zdraví a životní prostředí, které může být ohroženo nesprávným nakládáním s odpady. Nesprávná likvidace odpadů může být trestána uložením pokuty podle příslušných místních předpisů.

Uživatelé v zemích Evropské unie

V případě nutnosti likvidace elektrických a elektronických zařízení kontaktujte nejbližší prodejní místo nebo dodavatele, kteří Vám poskytnou doplňkové informace.

Likvidace odpadů mimo Evropskou unii

Tento symbol se týká pouze zemí Evropské unie.

V případě potřeby likvidace tohoto výrobku se obraťte na místní úřady nebo prodejce za účelem získání informací o správném způsobu likvidace.

Záruční list

pro

Pokosová pila

Katalogové číslo: DED7739 Sériové číslo:.....

(dále jen výrobek)

Datum zakoupení výrobku:

Razítko prodávajícího.....

Datum a podpis prodávajícího:

Prohlášení uživatele:

Potvrdzují, že jsem byl seznámen se záručními podmínkami a důsledky nedodržování pokynů uvedených v návodu k obsluze a záručním listu. Se záručními podmínkami souhlasím, což potvrzuji vlastnoručním podpisem:

.....

datum a místo

podpis uživatele

I. Odpovědnost za výrobek

1. Ručitel – DEDRA EXIM Sp. z o.o. se sídlem v Pruszkowie, adresa: ul. 3 Maja 8, 05-800 Pruszków, KRS 0000062517, Obvodní soud pro hl. město Varšavu ve Varšavě, XIV. Hospodářský odbor Celostátního soudního rejstříku, DIČ 527-020-49-33, Základní kapitál: 100 980.00 zł.
2. Podle podmínek stanovených v tomto záručním listu ručitel poskytuje záruku na výrobek, pocházející z distribuce ručitele.
3. Záruční odpovědnost za vady se týká pouze vad vzniklých z příčin tkvících ve výrobku v okamžiku jeho vydání uživateli.
4. Uživatel má nárok na bezplatnou záruční opravu výrobku, pokud vada byla zjištěna v záruční době. Provedení opravy výrobku (způsob opravy) závisí na rozhodnutí ručitele. Pokud ručitel nemůže provést opravu, vyhrazuje si právo na výměnu vadné součásti nebo celého výrobku za bezvadný, snížení ceny výrobku nebo odstoupení od smlouvy.
5. Vůči uživateli, který není spotřebitelem ve smyslu zákona ze dne 23. dubna 1964 občanský zákoník, je odpovědnost Ručitele za škody vyplývající z této záruky a/nebo v souvislosti s jejím uzavřením a plněním, bez ohledu na právní titul, omezena maximálně do výše hodnoty vadného výrobku.

II. Záruční doba

Součásti výrobku, na které se vztahuje záruka	Doba trvání záruční ochrany
Pokosová pila	24 měsíců, počítáno od data nákupu výrobku uvedeného v tomto záručním listu

III. Podmínky uplatňování záruky

1. Przedstawienie przez Użytkownika wypełnionej karty gwarancyjnej Produktu
1. Předložení vyplněného záručního listu pro výrobek a doložení okolností nákupu výrobku, např. předložením paragonu, faktury atd. Pro správné vyřízení reklamace se doporučuje, abyste společně s výrobkem předali všechny součásti stanovené v kapitole „Kompletace“ výrobku uvedené v návodu k obsluze.
2. Dodržování pokynů uvedených v návodu k obsluze a záručním listu.
3. Záruka platí pouze na území Polska a EU.
4. Záruka se nevztahuje na vady výrobku vzniklé zejména v následku:
 - a. Nedodržování podmínek stanovených v návodu k obsluze, zejména v rozsahu správného provozování, údržby a čištění;
 - b. Používání čistících nebo ošetřovacích prostředků v rozporu s návodem k obsluze;
 - c. Nevhodného skladování a přepravování výrobku;
 - d. Svépomocných změn a/nebo úpravy výrobku, které nebyly dohodnuty s ručitelem;
 - e. Používání ve výrobku provozních materiálů v rozporu s návodem k obsluze.
5. Uživatel, který není spotřebitelem ve smyslu zákona ze dne 23. dubna 1964 občanský zákoník, ztratí záruku na výrobek, na kterém:
 - odstranil, změnil nebo poškodil sériová čísla, označení údajů a výkonové štítky;
 - ucpávky byly poškozeny uživatelem nebo nesly stopy manipulace uživatelem.
6. Upozornění! Činnosti spojené s každodenní obsluhou výrobku, vyplývající mj. z návodu k obsluze, provádí uživatel ve vlastní režii a na své náklady.

IV. Postup při reklamaci

1. V případě zjištění nesprávného provozu výrobku se před nahlášením reklamace ujistěte, že jste provedli všechny činnosti podrobně popsané v návodu k obsluze.
2. Reklamaci nahlaste ihned, nejlépe do 7 dnů od data zjištění vady výrobku. Uživatel, který není spotřebitelem ve smyslu zákona ze dne 23. dubna 1964 občanský zákoník, ztratí nárok na uplatnění záruky v případě nenahlášení reklamace do 7 dnů.
3. Reklamaci můžete nahlásit mj. v místě zakoupení výrobku, v záručním servisu nebo písemně na adresu: DEDRA EXIM Sp. z o.o., ul. 3 Maja 8, 05-800 Pruszków.
4. Reklamaci můžete nahlásit prostřednictvím formuláře dostupného na stránkách www.dedra.pl. („Formulář pro nahlášení reklamace“).
5. Adresy záručních servisů v jednotlivých státech jsou dostupné na stránkách www.dedra.pl. Pokud v daném státě není uveden servis, reklamační formulář zašlete na adresu: DEDRA EXIM Sp. z o.o., ul. 3 Maja 8, 05-800 Pruszków (Polska).
6. Z bezpečnostních důvodů je zakázáno používat vadný výrobek.
7. Upozornění!!!! Používání vadného výrobku ohrožuje zdraví a život uživatele.
8. Povinnosti vyplývající ze záruky budou splněny do 14 pracovních dnů, počítáno ode dne doručení reklamovaného výrobku.
9. Vadný výrobek před odevzdáním do servisu vyčistěte. Reklamovaný výrobek důkladně zabezpečte proti poškození při přepravě (doporučuje se předat reklamovaný výrobek v originálním obalu).
10. Záruční doba se prodlužuje o dobu, během níž uživatel z důvodu vady výrobku, na kterou se vztahuje záruka, nemohl výrobek používat. Záruka nevylučuje, neomezuje ani nepozastavuje nároky uživatele vyplývající z ručení za vady prodané věci.

SK Obsah

1. Fotografie a obrázky
2. Popis zariadenia
3. Určenie zariadenia
4. Obmedzenia používania
5. Technické údaje
6. Príprava na prácu
7. Pripojenie k sieti
8. Zapnutie zariadenia
9. Používanie zariadenia
10. Priebežná údržba
11. Náhradné diely a príslušenstvo
12. Samostatné odstraňovanie porúch
13. Kompletizácia zariadenia
14. Informácie pre užívateľov týkajúca sa likvidácii elektrických a elektronických zariadení
15. Záručný list

Preklad originálneho návodu

Vyhlasenie o zhode bolo pripojené k návodu ako samostatný dokument. Ak dané vyhlásenie o zhode chýba, je potrebné kontaktovať spoločnosť Dedra Exim Sp. z o.o.

Všeobecné pokyny pre bezpečnosť pripojené k návodu ako samostatná brožúra.

UPOZORNENIE. Prečítajte si všetky upozornenia označené symbolom  a všetky pokyny.

Nedodržanie nasledujúcich bezpečnostných upozornení a bezpečnostných pokynov môže spôsobiť zásah elektrickým prúdom, požiar, alebo vážne poranenie.

Zachovajte všetky upozornenia a návod pre budúce použitie.

2. Popis zariadenia

Obr. A: 1. Rukoväť, 2. Pevný kryt, 3. Pohyblivý kryt, 4. Záмок otočného stola, 5. Odporový lišta, 6. Vložka 7. Ukazovateľ 8. Otvory na pripevnenie uhlhopriečky na stól, 9. Otočný stól, 10. Uholová stupnica otočného stola. 11. Blokovací gombík pre nastavenie rezacieho uhla, 12. Vreco na obrobok, 13. Horný kryt rezacieho kotúča.

Obr. B: 14. Spínacie tlačidlo, 15. Transportná poistka, 16. Stupnica sklonu píly, 17. Upevňovacia skrutka kľbu, 18. Prítláčna doska, 19. Bočná konzola.

3. Určenie zariadenia

Pokosová píla je určená na rezanie všetkých druhov dreva, drevitých materiálov (preglejka, MDF doska, drevotrieska) a plastov.

Zariadenie umožňuje vykonávať základné rezné operácie, ako je napríklad kolmé pílenie, alebo pílenie pod uhlom či sklonenou hlavou.

Zariadenie by sa malo používať iba s vhodnými rezacími kotúčmi, ktoré majú zuby s hrotmi zo spekaného karbidu. Zariadenie je určené na používanie pri rekonštrukčno-stavebných prácach, v dielňach a v servisoch, pri amatérskych prácach, pričom musia byť dodržiavané podmienky používania a prípustné prevádzkové podmienky, ktoré sú uvedené v užívateľskej príručke.

4. Obmedzenia používania

Zariadenie sa môže používať iba v súlade s nižšie umiestnenými „Prípustnými pracovnými podmienkami“ uvedenými nižšie. Je nepripustné rezať materiály škodlivé pre zdravie a iné materiály, ktoré nie sú uvedené v časti „Zamýšľané použitie zariadenia“. Neoprávnené a samostatné zmeny v mechanickej a elektrickej konštrukcii, všetky úpravy, činnosti údržby, ktoré nie sú opísané v návode na obsluhu, budú považované za nezákonné a spôsobia okamžitú stratu záručných práv a vyhlásenie o zhode už nebude platné.

Použitie v rozpore s účelom, alebo v nezhode s návodom na použitie, bude mať za následok okamžitú stratu záručných práv.

Prípustné pracovné podmienky

Prevádzkový režim S1

Stroj môže byť používaný iba v uzavretých priestoroch, ktoré majú správne vetranie

5. Technické údaje

Model	DED7739
Elektrický motor	Jednofázový komutátorový
Sieťové napätie [V]	230 ~
Sieťová frekvencia [Hz]	50
Menovitý výkon motora [W]	1400
Voľnobežné otáčky motora [obr/min]	5000
Hmotnosť zariadenia [kg]	6,1
Kotúčová píla [mm]	210 x 30 x 2,6
Priemer okružnej diery [mm]	30
Trieda ochrany	II
Maximálne rozmery rezaného materiálu: [mm]	
0° x 0°	šírka. 120 x výška. 50
45° x 0°	šírka. 83 x výška. 30
Rozsah otáčania pracovnej hlavy (horizontálne)	- 45°/ 0°/ +45°
Hlučnosť	
Úroveň akustického tlaku L _{PA} [dB(A)]	97,5
Neistota merania (K _{PA}) [dB(A)]	3
Úroveň akustického výkonu L _{WA} [dB(A)]	113
Neistota merania (K _{WA}) [dB(A)]	3
Stupeň ochrany	IP X0
Rozsah odchýlky pracovnej hlavy (vertikálny)	Zostáva 90° až 45°

Informácie o hlučnosti

Emisia hluku bola stanovená v súlade s EN 62841-1, hodnoty sú uvedené v tabuľke vyššie.

POZOR Hluk může způsobit poškození sluchu, a preto počas práce vždy používajte ochranné prostriedky na uši!

Deklarovaná celková hodnota hluku bola meraná v súlade so štandardnou skúšobnou metódou a môže byť použitá na porovnanie jedného zariadenia z druhým. Uvedená úroveň hluku môže byť tiež použitá na predbežné posúdenie vystavenia na hluk. Úroveň hluku sa počas skutočného používania zariadenia môže líšiť od deklarovaných hodnôt, v závislosti na spôsobe používania pracovných nástrojov, najmä od typu spracovaného výrobku a od potreby určenia opatrení zameraných na ochranu operátora. Pre presné posúdenie vystavenia v reálnych podmienkach používania, je potrebné pamätať o všetkých častiach prevádzkového cyklu, vrátane času, keď je zariadenie celkom vypnuté, alebo ak je zapnuté, ale nie je používané.

6. Príprava na prácu

POZOR Všetky činnosti musia byť vykonávané len vtedy, keď je zástrčka vytiahnutá zo zásuvky.

Pred uvedením zariadenia do prevádzky sa oboznámte s výkresmi priloženými k návodu na použitie a skontrolujte, či boli k zariadeniu pripojené všetky jeho súčasti. Vizualne skontrolujte možné poškodenia. Ak nájdete akékoľvek chýbajúce položky alebo viditeľné poškodenie, obráťte sa na predajcu a nepoužívajte zariadenie.

POZOR Používanie neúplného alebo chybného zariadenia predstavuje pre používateľa hrozbu.

Stacionárna montáž

Zariadenie umiestnite na plochu a rovnom povrchu, na dobre osvetlenom mieste. Pripievte zariadenie k pracovnej ploche pomocou skrutiek cez montážne otvory v základni zariadenia. (Obr. A, 8).

Odsávanie prachu

Pred uvedením stroja do prevádzky založte vreco na prach na príslušnú koncovku pre odvádzanie prachu. Ak chcete vreco na prach vyprázdniť, odstráňte ho z otvoru na prach.

Prípadne môžete pílu pripojiť k priemyselnému vysávaču pomocou hubice na odsávanie prachu.

Rameno hlavy

Rameno hlavy je kvôli prepravným účelom v uzamknutej polohe, za účelom jeho odblokovania postupujte nasledovne:

- Zatláčajte rameno hlavy smerom dolu.
- Vytiahnite západku hlavy smerom k sebe. (Obr. C, 1).
- Presuňte blokovaciu západku doprava (Obr. C, 2)
- Pridržiajte hlavu v hornej polohe. Pre zablokovanie ramena hlavy v dolnej polohe: Ak chcete zablokovať rameno hlavy v dolnej polohe, tak postupujte nasledovne:
 - Zatláčajte hlavu smerom nadol do dolnej polohy a podržte ju.
 - Vytiahnite západku a presuňte je doľava.

Montáž prítláčnych prvkov

Svorka (Obr. G) sa používa na znehybnenie spracovaného materiálu, môže sa upevniť z ktorejkoľvek strany. Montáž tlakových prvkov:

- Zasuňte prítláčny kolík do otvoru v odporovej lište.
- Utlahnite skrutkou.
- Položte materiál tak, aby sa opieral o odporovú lištu,
- Nastavte polohu ramena skrutkovej svorky k danému obrobku.
- Dotiahnite poistný gombík vertikálneho upínacieho ramena.
- Skontrolujte, či je materiál bezpečne a stabilne namontovaný.
- Dotiahnite skrutku, aby ste zaistili obrobok.

Pri vykonávaní pravouhlého rezu venujte zvláštnu pozornosť pripevneniu svorky na ľavú stranu hlavy. Pri rezaní so sklonenou hlavou však namontujte svorku na pravú stranu hlavy.

POZOR Nepoužívajte zariadenie, ak nebol obrobok poriadne upevnený.

Nastavenie bočných konzol

- Uvoľnite skrutku (Obr. H) a posuňte podpernú konzolu tak ďaleko, ako je to možné. (Konzola by nemala byť úplne vysunutá zo základne.)
- Uťahnite skrutku (Obr. H), aby ste konzolu zaistili na svojom mieste.

Nastavenie uhla sklonu

- Uvoľnite poistné skrutky na lište. (Obr. D)
- Držte základnú prístrojovú rukou a druhou rukou pohybujte hlavou tak, aby bol ukazovateľ v požadovanom sklone.
- Uťahnite poistné skrutky.

Nastavenie uhla skosenia

- Uvoľnite blokovaciu tlačidlo skosenia (Obr. F)
- Posuňte hlavu doľava až kým sa ukazovateľ nevyrovná s nastaveným uhlom na stupnici skosenia.
- Dotiahnite poistný gombík na zaistenie skosenia.

7. Pripojenie k sieti

Pred pripojením zariadenia k zdroju napájania sa uistite, že napájacie napätie zodpovedá hodnote uvedenej na typovom štítku. Inštalácia elektrického napájania by mala byť vykonaná v súlade so základnými požiadavkami na elektrické inštalácie a mala by spĺňať požiadavky bezpečného používania. Parametre minimálneho prierezu napájacieho kábla a menovitej hodnoty poistky v závislosti od výkonu zariadenia sú uvedené v nasledujúcej tabuľke:

Výkon zariadenia [W]	Minimálny prierez vodiča [mm ²]	Minimálna hodnota ističa typu C [A]
1400+2300	1,5	16

Inštaláciu by mal vykonať kvalifikovaný elektrikár. Pri použití predlžovacích káblov skontrolujte, či nie je prierez vodiča menší ako je požadovaný (pozri tabuľku). Elektrický kábel umiestnite tak, aby počas prevádzky nebol vystavený prípadnému poškodeniu. Nepoužívajte poškodené predlžovacie káble. Pravidelne kontrolujte technický stav napájacieho kábla. Neťahajte za sieťový kábel.

8. Zapnutie zariadenia

POZOR Skôr, než zapnete zariadenie, tak určite musíte vykonať činnosti popísané v kapitole „Príprava na prácu“.

Zariadenie má tlačidlo na uzamknutie spínača, ktoré zabraňuje jeho náhodnému zapnutiu.

Zapnutie

- Stlačte tlačidlo zámku spínača (Obr. E,1)
- Stlačte spínač (obr. E, 2).

Keď kotúčová píla dosiahne menovitou rýchlosť, potlačte rezaciu hlavu nadol a vykonajte rez. Po prerezaní materiálu uvoľnite tlačidlo hlavného spínača, ale neznižujte tlak na rukoväť.

Vypnutie

- Znížte tlak na spínač.
- Keď sa kotúčová píla úplne zastaví, môžete zdvihnúť hlavu úplne.

9. Používanie zariadenia

POZOR Počas práce nestojte v rovine rezu.

POZOR Vždy, keď je to potrebné, používajte ďalšie podpery kvôli rozmerom spracovávaného materiálu.

Kolmé rezanie

Kolmé rezanie sa vykonáva naprieč letokruhom obrobku s uhlom natočenia stola nastaveným na 0 stupňov.

- Sklopnú hlavu nastavte do hornej polohy.
- Nastavte uhol na stupnici skosenia na hodnotu 0 stupňov.
- Upevnite obrobok na stôl a zaistite ho skrutkovou svorkou.

Kolmé rezanie so skosením (0-45 stupňov)

- Uvoľnite poistný gombík otáčania stola. (obr. D)
- Otočte otočný stôl do momentu, kým sa ukazovateľ nevyrovná s nastaveným uhlom na uhlovej stupnici.
- Uťahnite gombík otáčania stola.
- Upevnite obrobok na stôl a zaistite ho skrutkovou svorkou.
- Zapnite zariadenie a počkajte, kým nedosiahne maximálnu rýchlosť.
- Opúšťajte hlavu, až kým kotúč nevojde do materiálu.
- Urobte rez.
- Po ukončení rezania zariadenie vypnite a počkajte, kým sa kotúč zastaví.

Kolmé rezanie so sklonom hlavy (0-45 stupňov)

Zariadenie sa môže použiť na rezanie naklonenou rovinou v uhlovom rozsahu (0-45 stupňov) vzhľadom na rovinu pracovného stola z ľavej strany.

- Uvoľnite poistný gombík skosenia. (Obr. F)
- Posuňte hlavu doľava až kým sa ukazovateľ nevyrovná s nastaveným uhlom na stupnici skosenia.
- Dotiahnite poistný gombík na zaistenie skosenia.
- Upevnite obrobok na stôl a dotiahnite ho skrutkovou svorkou.
- Zapnite zariadenie a počkajte, kým nedosiahne maximálnu rýchlosť.
- Opúšťajte hlavu, až kým kotúč nevojde do materiálu.
- Urobte rez.
- Po ukončení rezania zariadenie vypnite a počkajte, kým sa kotúč zastaví.

10. Priebežná údržba

POZOR Všetky údržbové činnosti musia byť vykonávané len vtedy, keď je zástrčka vytiahnutá zo zásuvky.

Pred každým uvedením zariadenia do prevádzky skontrolujte stav okružnej píly. Skontrolujte, či na povrchu nie sú škrabance, ktoré by naznačovali praskanie kotúčovej píly. Skontrolujte, či nedochádza k žiadnym stratám rezných doštičiek z karbidov. Pravidelne čistite komoru okružnej píly suchou handrou a tiež kontrolujte priepustnosť vyhadzovača pilín. Pravidelne čistite vzduchové prírady vetracích otvorov stlačeným vzduchom. Pravidelne kontrolujte pohyblivý ochranný kryt kotúča. Pamätajte, že tento chránič sa musí vždy voľne pohybovať a automaticky zatvárať. Prach a piliny odstraňujte stlačeným vzduchom alebo štetcom.

POZOR Na čistenie zariadenia nepoužívajte drsné saponáty alebo rozpúšťadlá z dôvodu ich potenciálne škodlivých účinkov na povrch zariadenia.

Pri použití vrečka na piliny nesmie byť preplnený.

Výmena kotúčovej píly

Pri výmene kotúčovej píly používajte ochranné rukavice. Pri kontakte s kotúčovou pilou hrozí riziko zranenia.

Používajte okružné píly, ktorých maximálna rýchlosť je vyššia ako rýchlosť stroja bez zaťaženia.

Pri montáži dbajte na to, aby smer rezania zubov (smer šípky na kotúči) zodpovedal smeru šípky na kryte zariadenia

Používajte okružné píly odporúčané výrobcom.

Nikdy nestláčajte poistné tlačidlo vretena, keď pracuje a otáča sa.

Výmena kotúča:

1. Uvoľnite skrutku na pevnom kryte kotúča. (Obr. J, 1)
2. Odtiahnite pohyblivý ochranný kryt kotúča smerom nahor. (Obr. J, 2)
3. Vyťahnite ochranný kryt smerom nahor. (Obr. J, 3)
4. Zaistíte vreteno pomocou poistného tlačidla (Obr. K).
5. Odskrutkujte upevňovaciu skrutku kotúča pomocou dodaného kľúča - upevňovacia skrutka kotúča je ľavotočivá.
6. Odstráňte prítláčny krúžok.
7. Vymeňte kotúčovú pílu.

Zostavte kotúčovú pílu v opačnom poradí.

Výmena elektrografitových kefiiek

Skontrolujte stav elektrografitových kefiiek, ak sú kratšie ako 5 mm, mali by sa vymeniť za nové.

1. Odskrutkujte dve skrutky, ktoré upevňujú kryt ku korpusu motora.
2. Odstráňte použité kefiiky.
3. Odstráňte všetok uhoľný prach pomocou stlačeného vzduchu.
4. Vložte nové uhlíkové kefiiky (kefiiky by sa mali voľne pohybovať v držiaku).
5. Namontujte kryt ku korpusu.

11. Náhradné diely a príslušenstvo

Odporúčané kotúčové píly

Môžu sa použiť píly na drevo s rôznym počtom zubov. Ak používate píly s väčším počtom zubov, mali by ste použiť proporcionálne menšie pracovné posuvy.

Výber počtu zubov rezného kotúča v súvislosti s rezaným materiálom:

10-24 – Drevo hrubé (tvrdé alebo mäkké), drevotrieska

Pozdĺžne rezanie (v smere vlákien dreva)

18-40 – Drevo tenké, drevotrieska laminovaná alebo bez laminovania, drevené povrchy. Pričný rez, rýchly posun,, pozdĺžne alebo priečne v smere vlákien dreva.

30-80 – Na prekrytie a ukončenie dosky, dosky z obyčajného alebo ušľachtitého dreva (1 alebo 2-stranné), tenké platne, plastik, plexisklo. Rezanie veľmi presné, povrchová rezná hrana bez vylúpení.

80-120 – Drevo tvrdé, platné z umelých materiálov. Vysoko presné rezanie.

Firma DEDRA odporúča používať pilové kotúče zo spekaného karbidu s nasledujúcimi katalogovými číslami:

H21024 - priemer 210 mm, otvor 30 mm, počet zubov 24

H21040 - priemer 210 mm, otvor 30 mm, počet zubov 40

H21042 - priemer 210 mm, otvor 30 mm, počet zubov 42

H21060 - priemer 210 mm, otvor 30 mm, počet zubov 60

Ak si chcete kúpiť náhradné diely a príslušenstvo, tak sa prosím obráťte na servis Dedra Exim. Kontaktné údaje nájdete na 1. strane tohto návodu.

Pri objednávaní náhradných dielov uveďte prosím sériové číslo nachádzajúce sa na typovom štítku spolu s číslom dielu z montážneho výkresu.

Počas trvania záruky sa oprava vykonáva na základe podmienok uvedených v záručnom liste. Reklamovaný produkt odovzdajte na opravu v mieste nákupu (predávajúci je povinný prijať reklamovaný produkt), odošlite do najbližšieho servisného strediska k miestu bydliska (zoznam servisov nájdete na stránkach www.dedra.pl), alebo odošlite do centrálného servisu Dedra Exim. Prosím, aby ste priložili vyplnený záručný list. Po skončení záručnej doby opravy vykonáva centrálny servis. Poškodený produkt musí byť odoslaný do servisu (náklady na dodanie hradí používateľ).

12. Samostatné odstraňovanie porúch

POZOR Pred začatím samostatného odstránenia porúch, odpojte zariadenie od zdroja napájania.

Problém	Príčina	Riešenie
Stroj nefunguje	Napájací kábel nie je správne pripojený	Zasuňte zástrčku hlbšie do zásuvky alebo skontrolujte napájací kábel, či nie je poškodený

	Napájací kábel je poškodený	Odvzdajte stroj do servisu
	V zásuvke nie je napätie	Skontrolujte napätie v zásuvke a skontrolujte, či nedošlo k vyhodneniu poistky
	Opatrebované motorové kefy	Vymeňte kefy za nové
	Poškodený spínač	Vymeňte kefy za nové
Motor sa prehrieva	Vetracie otvory sú zapchané	Vyčistíte vetracie otvory
Stroj sa rozbieha s ťažkosťami	Komora okružnej píly je vyplnená pilinami, pretože systém odvádzajúci piliny je zapchatý	Vyčistíte kanál na vyhadzovanie pilín, Vyprázdňte vrecko s obrobkom
Stroj sa nehýbe	Zadreté ložiská motora	Odvzdajte stroj do servisu
Po dlhom používaní stráca stroj pri rezaní silu a je cítiť zápach horiaceho dreva	Tupý pilový kotúč	Vymeňte kotúčovú pílu za novú.

13. Kompletizácia zariadenia

1. Pokosová píla – 1 ks, 2. Kotúčová píla na drevo – 1 ks, 3. Vrecko na obrobok – 1 ks, 4. Kľúč - 1 položka

14. Informácie pre užívateľov k likvidácii elektrických alebo elektronických zariadení



(tykajúce sa domácnosti)
Tento symbol na výrobku alebo na priloženej dokumentácii upozorňuje, že chybné elektrické spotrebiče a elektronické zariadenia nemožno likvidovať spolu s domácim odpadom. Správny postup pri ich likvidácii alebo recyklácii podlieha odovzdaniu zariadení na určené zberné miesta, kde budú prijaté zdarma. Informácie o takýchto zberných miestach vydávajú miestne orgány, napr. na svojich internetových stránkach.

Správna likvidácia prístroja umožňuje zachovať cenné prírodné zdroje a napomáha prevencii potenciálnych negatívnych dopadov na zdravie a životné prostredie, ktoré môže byť ohrozené nesprávnym nakladaním s takýmto odpadom.

Nesprávne nakladanie s elektrickými/elektrickými odpadmi je sankcionované podľa príslušných vnútroštátnych právnych predpisov.

Pre používateľov v Európskej únii

V prípade odovzdania elektrických spotrebičov a elektronických zariadení, obráťte sa na najbližšie miesto predaja alebo na dodávateľa, ktorý Vám poskytne bližšie informácie.

Likvidácia odpadov v krajinách mimo EÚ.

Tento symbol platí len v krajinách EÚ.

Ak chcete tento výrobok zlikvidovať, obráťte sa na miestne úrady alebo predajcu za účelom získania informácií o správnom spôsobe postupovania vo veci.

Záručný list

na

Pokosová píla

Katalógové č.: DED7739 Číslo šarže:

(ďalej len Výrobok)

Dátum nákupu výrobku:

Pečiatka predajcu

Dátum a podpis predajcu:

Vyhlasenie Užívateľa:

Potvrdzujem, že som bol oboznámený so záručnými podmienkami, ako aj s následkami nedodržania pokynov a odporúčaní, ktoré sú uvedené v užívateľskej príručke a v záručnom liste. Záručné podmienky sú mi známe, čo potvrdzujem vlastnoručným podpisom:

.....
dátum a miesto

.....
podpis Užívateľa

I. Zodpovednosť za Výrobok

1. Ručiteľ - spoločnosť „DEDRA EXIM sp. z o.o.“ sídliaca v meste: Pruszków, na adrese: ul. 3 Maja 8, 05-800 Pruszków, Poľsko, zapísaná do obchodného registra pod číslom KRS 0000062517 vedenom oblastným súdom pre hlavné mesto Varšava vo Varšave, 14. ekonomické oddelenie Štátneho súdneho registra, IČ DPH: PL 5270204933, základné imanie: 100 980,00 PLN.

2. Podľa podmienok stanovených týmto záručným listom Ručiteľ udeľuje záruku na Výrobok, pochádzajúci z distribúcie Ručiteľa.

3. Zodpovednosť na základe záruky sa vzťahuje iba na chyby, ktoré vznikli následkom príčin nachádzajúcich sa vo Výrobku v momente jeho vydania Užívateľovi.

4. Na základe záruky Užívateľ získava právo na bezplatnú opravu výrobku, ak sa chyba objaví počas trvania záručnej lehoty. Spôsob opravy Výrobku (metóda vykonania opravy) závisí od rozhodnutia Ručiteľa. V prípade, ak Ručiteľ uzná, že Výrobok sa nedá opraviť, Ručiteľ si vyhradzuje právo vymeniť chybný prvok alebo celý Výrobok na výrobok bez chýb, právo na zníženie ceny Výrobku alebo právo na odstúpenie od dohody.

5. Voči Užívateľovi, ktorý nie je konzumentom v zmysle zákona z 23. apríla 1964 Občiansky zákonník, zodpovednosť Ručiteľa za škody vyplývajúce z tejto záruky a/alebo ktoré súvisia s jej uzatvorením a realizáciou, bez ohľadu na právny základ, je obmedzená maximálne do výšky hodnoty chybného Výrobku.

II. Záručná lehota

Prvky Výrobku na ktoré sa vzťahuje záruka	Trvanie záručnej ochrany
Pokosová píla	24 mesiacov od dňa nákupu Výrobku, ktorý je uvedený v tomto záručnom liste

III. Podmienky využitia záruky

1. Užívateľ je povinný predstaviť vyplnený Záručný list výrobku, ako aj náležitý doklad o nákupe Výrobku, napr. predstavením pokladničného bloku, faktúry ap. Aby reklamačný proces prebiehal efektívne odporúčame, aby Užívateľ spolu s reklamovaným výrobkom doručil všetky prvky vymenované v kapitole užívateľskej príručky výrobku „Diely a časti“.

2. Užívateľ je povinný dodržiavať pokyny a odporúčania uvedené v užívateľskej príručke a v záručnom liste.

3. Záruka platí iba na území Poľskej republiky a členských štátov EÚ.

4. Záruka sa nevzťahuje na chyby, ktoré vznikli (predovšetkým) následkom:

a. Nedodržania podmienok určených v užívateľskej príručke, predovšetkým podmienok správneho používania, prevádzky, údržby a čistenia

b. Použitia na čistenie alebo na údržbu nevhodných prípravkov, nezhodne s užívateľskou príručkou;

c. Nevhodného uchovávania a prepravy výrobku;

d. Vykonania neautorizovaných zmien a/alebo iných zásahov do výrobku, na ktoré výrobca nevyjadril súhlas;

e. Použitím vo výrobku/s výrobkom nevhodných prevádzkových materiálov, nezhodne s užívateľskou príručkou.

5. Užívateľ, ktorý nie je konzumentom v zmysle zákona z 23. apríla 1964 Občiansky zákonník, stráca záručné práva na výrobok, v ktorom:

- sériové čísla, označenia dátumov a výrobné štítky boli odstránené, zmenené alebo poškodené;

- boli poškodené plomby alebo sú na nich viditeľné stopy manipulácie.

6. Pozor! Činnosti súvisiace s každodennou obsluhou výrobku, vyplývajúce medzi iným z užívateľskej príručky, Užívateľ vykonáva vlastnými silami a na vlastné náklady.

IV. Reklamačná procedúra

1. V prípade, ak Užívateľ objaví, že Výrobok nefunguje správne, ešte pred zložením reklamácie je povinný uistiť sa, či boli náležite vykonané všetky stanovené činnosti, predovšetkým tie uvedené v užívateľskej príručke.

2. Reklamácia musí byť podaná bezodkladne, najlepšie v priebehu 7 dní od dňa, v ktorom sa prejavila (objavila) chyba Výrobku. Užívateľ, ktorý nie je konzumentom v zmysle zákona z 23. apríla 1964 Občiansky zákonník, stráca práva vyplývajúce z tejto záruky v prípade, ak reklamáciu nepodá v priebehu 7 dní od dňa, v ktorom sa prejavila (objavila) chyba Výrobku.

3. Reklamáciu môžete podať medzi inými na mieste, v ktorom ste výrobok kúpili, v záručnom servise alebo poštou na adresu: DEDRA EXIM sp. z o.o., ul. 3 Maja 8, 05-800 Pruszków, Poľsko.

4. Užívateľ môže podať reklamáciu prostredníctvom formulára, ktorý je dostupný na webovej stránke www.dedra.pl. („Formulár podania reklamácie na základe udelenej záruky“).

5. Adresy záručných servisov v jednotlivých štátoch sú zverejnené na webovej stránke www.dedra.pl. V prípade, ak v danom štáte sa nenachádza záručný servis, odporúčame reklamovaný výrobok doručiť na adresu: DEDRA EXIM sp. z o.o. ul. 3 Maja 8, 05-800 Pruszków, Poľsko.

6. Vzhľadom na bezpečnosť Užívateľa, nefunkčný (chybný) výrobok sa v žiadnom prípade nesmie používať.

7. Pozor!!! Používanie nefunkčného (chybného) výrobku je nebezpečné pre zdravie a život Užívateľov.

8. Povinnosti vyplývajúce z udelenej záruke budú vyplnené v lehote 14 pracovných dní počítajúc od dňa doručenia reklamovaného Výrobku Užívateľom.

9. Pred zaslaním reklamácie odporúčame reklamovaný Výrobok náležite očistiť. Odporúčame reklamovaný Výrobok dôkladne zabezpečiť pre prípadným poškodeniami počas prepravy (reklamovaný Výrobok odporúčame doručiť v originálnom obale).

10. Záručná lehota sa predlžuje o čas, počas ktorého Užívateľ následkom chyby (nefunkčnosti) výrobku, na ktorú sa vzťahovala záruka, nemohol Výrobok používať.

Záruka nevyklučuje, neobmedzuje a ani nepozastavuje právo Užívateľa (kupujúceho) na základe príslušných predpisov o ručení za chyby predanej veci.



1. Nuotraukos ir piešiniai
2. Prietaiso aprašas
3. Prietaiso paskirtis
4. Naudojimo apribojimai
5. Techniniai duomenys
6. Paruošimas darbui
7. Jungimas į tinklą

8. Prietaiso įjungimas
9. Prietaiso naudojimas
10. Einamieji naudojimo veiksmai
11. Atsarginės dalys ir reikmenys
12. Savarankiškas defektų pašalinimas
13. Prietaiso elementai
14. Informacija naudotojams apie elektros ir elektronikos prietaisų pašalinimą
15. Garantijos lapas

Originalios instrukcijos vertima

Atitikties deklaracija buvo pridėta prie instrukcijos kaip atskiras dokumentas. Atveju, kai nebus atitikties deklaracijos reikia susisiekti su Dedra Exim Sp. z o.o. Bendrosios saugumo sąlygos buvo pridėtos prie instrukcijos kaip atskira brošiūra.

▲ ĮSPĖJIMAS Perskaityti visus įspėjimus pažymėtus simboliu ir visas **▲ instrukcijas**. Žemiau pateiktų įspėjimų ir saugos nurodymų nesilaikymas, gali būti elektros srovės smūgio, gaisro ar sunkių sužalojimų priežastimi.

Išsaugoti visus įspėjimus ir instrukcijas ateičiai.

2. Prietaiso aprašas

A pav.: 1 Rankena, 2. Pjovimo diskas, 3. Judamas disko gaubtas, 4. Sukamojo stalo blokuotė, 5. Atraminė kartelė, 6. Įdėklas, 7. Indikatorius 8. Skylės skirtos įstrižai juostelei tvirtinti prie stalo, 9. Sukamasis stalas, 10. Sukamojo stalo kampinė skalė, 11. Rankenėlė įstrižo pjovimo nustatymo blokavimui, 12. Maišas pjūvenoms kaupti, 13. Viršutinis pjovimo disko gaubtas.

B pav.: 14. Jungiklio mygtukas, 15. Transporto blokuotė, 16. Pjūklo palenkimo skalė, 17. Šarnyro blokavimo varžtas, 18. Prispaudiklis, 19. Šoninė atrama.

3. Prietaiso paskirtis

Skersinio pjovimo pjūklas skirtas visų rūšių medienos, medieną primenančias medžiagas (fanera, MDF plokštė, medžio drožlių plokštė) ir plastmasės pjaustymui. Įrenginys duoda galimybę atlikti pagrindines pjovimo operacijas, tokias kaip pjovimas statmenas, įstrižas ir su pjovimo galvutės palenkimu.

Prietaisą reikia naudoti tik su tinkamais pjovimo diskais, su karbido antgaliais. Leidžiama naudoti įrenginį remonto ir statybos darbuose, remonto servisuose, mėgėjiškuose darbuose, jei yra laikomasi naudojimo sąlygų ir leistinų darbo sąlygų, nurodytų Naudojimo instrukcijoje.

4. Naudojimo apribojimai

Prietaisas gali būti naudojamas vien tik pagal pateiktas "Priimtinas darbo sąlygos". Neleidžiama pjaustyti sveikatai kenksmingų ir kitų medžiagų nepaminėtų skyriuje „Prietaiso paskirtis“. Savaiminiai pakeitimai mechaninei ir elektros statyboje, visi modifikavimai, naudojimo veiksmai, neprašyti instrukcijoje bus traktuojami kaip neteisėti ir priveda prie staigaus garantijos teisės praradimo, o atitikties garantija praras galiojimą. Naudojimas ne pagal naudojimo instrukcijos nuorodas ir paskirtį privės prie staigaus garantijos teisės praradimo.

Priimtinos darbo sąlygos

S1 darbo režimas

Mašiną galima naudoti tik uždaroje patalpoje, kurios veiksmingai vėdinamos.

5. Techniniai duomenys

Modelis	DED7739
Elektros variklis	Vienos fazės komutatorius
Tinklo įtampa [V]	230 ~
Tinklo dažnis [Hz]	50
Variklio vardinė galia [W]	1400
Tuščiojo variklio sukiai [obr/min]	5000
Prietaiso svoris [kg]	6,1
Diskinis pjūklas [mm]	210 x 30 x 2,6
Diskinio pjūklo angos skersmuo [mm]	30
Apsaugos klasė	II
Maksimalūs pjaunamo ruošinio matmenys [mm]	
0° x 0°	plotis 120 x aukštis. 55
45° x 0°	plotis. 83 x aukštis. 30
Darbinės galvos sukimosi diapazonas (horizontalus)	- 45°/ 0°/ +45°
Skleidžiamas triukšmas	
Garso slėgio lygis L_{pA} [dB(A)]	97,5
Matavimo neapibrėžtis (K_{pA}) [dB(A)]	3
Garso galios lygis L_{WA} [dB(A)]	113
Matavimo neapibrėžtis (K_{WA}) [dB(A)]	3
Apsaugos laipsnis	IP X0
Darbinės galvos nuokrypio diapazonas (vertikalus)	Į kairę nuo 90 ° iki 45 °

Informacija apie triukšmą

Triukšmo sklaidimas buvo nustatytas pagal EN 62841-1, vertės pateikiamos aukščiau lentelėje.

▲ DEMESIO Triukšmas gali privesti prie klausos pažeidimo, darbo metu visada reikia naudoti klausos apsaugos priemones!

Triukšmas gali privesti prie klausos pažeidimo, darbo metu visada reikia naudoti klausos apsaugos priemones! Deklaruojama bendra vertė: triukšmo buvo sumatuota pagal standartinę matavimo metodą ir gali būti panaudojama vieno su kitu įtaisu palyginimui. Pateiktas triukšmo palyginimas gali būti panaudojamas

pirminei triukšmo grėsmės vertinimui. Virpesių triukšmo lygis realaus įtaiso naudojimo metu, gali skirtis nuo deklaruojamų verčių, priklausomai nuo darbinį įrankių panaudojimo būdo, ypatingai nuo naudojamo įrankio rūšies, o taip pat nuo priemonių, saugančių operatori nustatymo būtinumo. Kad tiksliai nustatyti grėsmę realiose naudojimo sąlygose, reikia atsižvelgti į visas operacinio ciklo dalis, į kurias taip pat įeina laikotarpiai, kuomet įtaisas yra išjungtas arba įjungtas, bet nėra naudojamas darbu.

6. Paruošimas darbui

▲ DEMESIO Aprašyti žemiau nurodyti veiksmus reikia atlikti išėjus iš lizdo kištuką.

Prieš paleisdami prietaisą, susipažinkite su brėžiniais pridėtais prie instrukcijos, patikrinkite ar visi prietaiso elementai yra pridėti prie prietaiso. Patikrinkite ar kartais nėra sugadinimų. Jei trūksta kažkokio elemento ar radote matomus sugadinimus, susisiekite su pardavėju ir nenaudokite šio prietaiso.

▲ DEMESIO Naudojant nekomplektuotą arba sugedusį prietaisą, kelia grėsmę naudotojui.

Stacionarus montavimas

Padėkite prietaisą ant lygaus, plokščio paviršiaus, gerai apšviestoje vietoje. Pritvirtinkite prietaisą prie darbinio paviršiaus varžtais per prietaiso pagrindo tvirtinimo angų (A pav, 8)

Dulkių pašalinimas

Prieš pradėdami eksploatuoti prietaisą, į dulkių išleidimo angą įdėkite rinkinyje esantį dulkių maišą. Norėdami ištuštinti dulkių maišą, išimkite jį iš dulkių išleidimo angos. Taip pat galite prijungti pjūklą prie pramoninio dulkių siurblio naudodami dulkių nusiurbimo antgalį.

Galvutės rankena

Galvutės rankena transportavimui, randasi užblokavimo pozicijoje, kad atblokuoti galvutės rankeną:

- Nuspausk pjovimo galvutės petį į apačią.
- Atitrauk galvutės blokavimo rankenėlę į save. (C pav., 1)
- Perstumk blokavimo rankenėlę į dešinę. (C pav., 2)
- Prilaikyk galvutės petį, galvutei laipsniškai grįžtant į jos viršutinę padėtį. Tam, kad užblokuoti pjovimo galvutės petį apatinėje pozicijoje:
- Nuspausk galvutę, kad atsirasų apatinėje pozicijoje ir prilaikyk.
- Atitrauk blokavimo rankenėlę ir perstumk ją į kairę pusę.

Prispaudimo elementų montavimas

Prispaudiklį (G pav.) naudojame ruošinui įtvirtinti, kad nejudėtų, galima jį pritvirtinti iš bet kurios pusės. Prispaudiklio elementams sumontuoti:

- Įkišk prispaudiklio strypą į skylę atraminėje kartelėje.
- Prisuk varžtą.
- Įstatyk ruošinį, kad atsiremtų į atraminę kartelę.
- Priderink sraigtinio gnybto peties poziciją prie apdirbamo ruošinio.
- Prisuk vertikalaus prispaudiklio peties blokuotės rankenėlę.
- Patikrink ar ruošinys yra sumontuotas stabiliai.
- Prisuk varžtą taip, kad apdirbamas ruošinys būtų patikimai užblokuotas. Atkreipk ypatingą dėmesį, kad statmeno pjovimo metu gnybtas būrų montuojamas iš galvutės kairės pusės. Tačiau pjovimą atliekant su palenka galvute, gnybtą montuok iš dešinės pusės.

▲ DEMESIO Nenaudokite prietaiso, jei apdirbama medžiaga nebuvo gerai pritvirtinta.

Šoninių atramų reguliavimas

- Palaisvink varžtą (H pav.) ir perstumk atramą maksimaliai išorėn (tačiau neišstumk jos iš pagrindo).
- Prisuk varžtą (H pav.), kad užblokuoti atramą duotoje pozicijoje.

Palenkimo kampo reguliavimas

- Palaisvink blokuojančius varžtus kartelėje. (D pav.)
- Delnu prilaikyk įrenginio pagrindą, o kitu delnu perstumk galvutę taip, kad indikatorius atsirasų kampinėje skalėje užduotoje pozicijoje.
- Prisuk blokavimo varžtus.

Įstrižumo kampo reguliavimas

- Palaisvink įstrižumo blokavimo rankenėlę (F pav.)
- Perstumk galvutę į kairę, kol indikatorius atsiras įstrižumo kampo skalėje užduotoje pozicijoje.
- Prisuk įstrižumo blokuotės rankenėlę.

7. Jungimas į tinklą

Prieš prietaiso prie elektros srovės prijungimo reikia įsitikinti, ar maitinimo įtampa atitinka vertėms pateiktoms prietaiso vardinėje lentelėje.

Maitinimo instaliacija turėtų būti atlikta pagal esminius reikalavimus, susijusius su elektros instaliacija ir pildyti saugaus naudojimo reikalavimus. Maitinimo laido minimalaus skersmens, o taip pat nominalios saugiklio vertės priklausomai nuo prietaiso galios yra pateikti žemiau nurodytoje lentelėje:

Prietaiso galia [W]	Minimalus laido skersmuo [mm ²]	Minimali C tipo saugiklio vertė [A]
1400+2300	1,5	16

Visas elektros instaliacijos jungtis gali įrengti tik reikiamą kvalifikaciją turintis elektrikas. Atveju, kai naudosite prailgintuvus, reikia atkreipti dėmesį, kad gyslos skersmuo nebūtų mažesnis negu reikalaujama (žr. lentelė). Elektros laidą reikia išdėstyti tokiu būdu, kad darbo metu negręstų perpjovimas. Negalima naudoti pažeistų prailgintuvų. Periodiškai patikrinti maitinimo laido techninį stovį. Netraukti už maitinimo laido.

8. Prietaiso įjungimas

▲ DEMESIO Prieš prietaiso įjungimą reikia būtina atlikti veiksmus, aprašytus „Paruošimas darbui“ skyriuje

Prietaisas turi jungiklio blokavimo mygtuką, kuris apsaugo nuo atsitiktinio įjungimo.

Ijungimas

- Paspauskite jungiklio blokavimo mygtuką (E, 1 pav.)
- Paspauskite jungiklio mygtuką (E, 2 pav.)

Kai diskinis pjūklas pasiekia vardinį greitį, pjovimo galvutę prispauskite prie apačios ir pjaukite. Perpjovę medžiagą atleiskite pagrindinio jungiklio mygtuką, tačiau nesumažinkite spaudimo ant rankenos.

Išjungimas

- Atleiskite spaudimą ant jungiklio mygtuko.
- Kai diskinis pjūklas yra visiškai sustabdytas, galite pakelti galvutę.

9. Prietaiso naudojimas

⚠ DEMESIO Dirbdami nestovėkite pjovimo plotmėje.

⚠ DEMESIO Jei reikia, naudokite papildomas atramas dėl apdirbamos medžiagos matmenų.

Statmenas pjovimas

Statmenas pjovimas atliekamas skersai apdirbamos medžiagos, stalo sukimosi kampą nustatant 0 laipsnių.

- Pakreipimo galvutę nustatykite į viršutinę padėtį.
- Nuožulnumo skalėje kampą nustatykite 0 laipsnių.
- Pritvirtinkite apdirbamą medžiagą prie stalo, užblokuokite sraigtinu spaustuvu.

Statmenas įstrižu kampu pjovimas (0-45 laipsnių)

- Atlaisvinkite stalo pasukimo blokavimo rankenėlę. Pav. D
- Pasukite sukamąjį stalą, kol rodiklis kampo skalėje sutaps su norimu kampu.
- Priveržkite stalo pasukimo rankenėlę.
- Pritvirtinkite ruošinį apdirbamą medžiagą prie stalo, užblokuokite sraigtinu gnybtu.
- Įjunkite prietaisą ir palaukite, kol jis pasiekia maksimalų greitį.
- Nuleiskite galvutę, kad diskas pasinertų į medžiagą.
- Atlikite pjūvį.
- Po pjovimo išjunkite prietaisą ir palaukite, kol diskas sustos.

Statmenas pjovimas pakreipus galvutę (0-45 laipsnių)

Prietaisas gali būti naudojamas pjovimui su pakreipta plokštuma (0-45 laipsnių) kampu darbinio stalo plokštumo kairėje pusėje atžvilgiu.

- Atlaisvinkite nuožulnumo blokavimo rankenėlę. (F pav.)
- Pasukite galvutę į kairę, kol rodiklis bus norimo kampo nuokrypio skalėje.
- Priveržkite nuokrypio blokavimo rankenėlę.
- Pritvirtinkite apdirbamą medžiagą prie stalo, priveržkite sraigtinu gnybtu.
- Įjunkite prietaisą ir palaukite, kol jis pasiekia maksimalų greitį.
- Nuleiskite galvutę, kad diskas pasinertų į medžiagą.
- Atlikite pjūvį.
- Po pjovimo išjunkite prietaisą ir palaukite, kol diskas sustos. Einamieji naudojimo veiksmai

⚠ DEMESIO Visus naudojimo veiksmus reikia atlikti išėjus iš lizdo kištuką.

Prieš kiekvieną paleidimą patikrinkite diskinio pjūklo techninę būklę. Patikrinkite, ar diskinio pjūklo paviršiuje nėra įtrūkimų. Patikrinkite, ar ant pjovimo karbido plokštelių dantų nėra trūkumų. Reguliariai valykite diskinio pjūklo kamerą, drožlių išmetimo kanalo pralaidumą sausu skudurėliu. Reguliariai valykite oro įleidimo vėdinimo angas suspaustu oru. Reguliariai tikrinkite judamą pjovimo disko apsaugą. Atminkite, kad apsauga visada turi laisvai judėti ir automatiškai užsidaryti. Dulkes ir drožles pašalinkite suspaustu oru arba šepetėliu.

⚠ DEMESIO Prietaiso valymui nenaudokite stiprių ploviklių, tirpiklių, nes jie gali turėti kenksmingą poveikį prietaiso paviršiams.

Kai naudojate drožlių maišą, neleiskite jo perpildyti.

Diskinio pjūklo keitimas

Keisdami diskinį pjūklą, dėvėkite apsaugines pirštines. Dirbant su diskiniu pjūklu, galite susižeisti.

Naudokite diskinius pjūklus, kurių maksimalus sukamasis greitis yra didesnis nei mašinos sukamasis greitis be apkrovos.

Montuodami įsitinkinkite, kad ašmenų dantų pjovimo kryptis (strėlės kryptis diske) sutaptų su strėlės kryptimi, esančios ant prietaiso apsaugos.

Naudokite diskinius pjūklus, kuriuos rekomenduoja gamintojas.

Niekada nespauskite veleno blokavimo mygtuko, kai velenas sukasi.

Kad pakeisti pjovimo diską:

1. Atsuk varžtą ant nejudamo disko gaubto (J pav., 1)
2. Atitrauk judamą disko gaubtą į viršų (J pav., 2)
3. Atitrauk gaubto elementą į viršų (J pav., 3)
4. Užblokuokite velėną blokavimo mygtuku (K pav.).
5. Priveržkite skydo tvirtinimo varžtą pridėtu prie rinkinio raktu - skydo tvirtinimo varžtas yra kairinis.
6. Nuimkite prispaudimo žiedą.
7. Pakeiskite diskinį pjūklą.

Diskinį pjūklą montuokite atvirkštine tvarka.

Elektrografinių šepetėlių keitimas

Tikrinkite elektrografinių šepetėlių būklę, jei nustatysite, kad jie yra trumpesni nei 5 mm, reikia juos pakeisti naujais.

1. Nuimkite du varžtus, kurie pritvirtina dangtį prie variklio korpuso.
2. Nuimkite sudėvėtus šepetėlius.
3. Suslėgtu oru pašalinkite visas anglių dulkes.
4. Įdėkite naujus anglinius šepetėlius (šepetėliai turėtų laisvai judėti šepetėlio laikiklyje).
5. Uždėkite dangtį prie korpuso.

11. Pakeičiamos dalys ir priedai

Rekomenduojami diskiniai pjūklai

Leidžiama naudoti pjūklus medienai su skirtingu dantų skaičiumi. Naudojant pjūklus su didesniu dantų skaičiumi, turėtų būti naudojami proporcingai mažesni darbiniai slydimai.

Diskinio pjūklo ašmenų skaičiaus parinkimas:

10-24 - stora mediena (kieta arba minkšta), drožlių plokštė

išilginis pjūvis (išilgai medžio pluoštų)

18-40 - plona mediena, drožlių plokštė su laminato sluoksniu arba be jo, medienos danga. Preciziškas greitas pjūvis išilgai arba skersai medžio pluoštų.

30-80 - plokštės danga ir užbaigimai, paprastos arba brangios medienos plokštės (vienpusės arba dvipusės), plonos plokštės, plastmasė, organinis stiklas. Labai preciziškas pjūvis, įpjautas paviršius be išpešiojimų.

80-120 - kieta mediena, dirbtinų medžiagų plokštės. Labai preciziškas pjūvis.

DEDRA rekomenduoja naudoti diskinius pjūklus su karbido antgaliais šiais katalogo numeriais:

H21024 - skersmuo 210 mm, skylė 30 mm, dantų skaičius 24,

H21040 - skersmuo 210 mm, skylė 30 mm, dantų skaičius 40,

H21042 - skersmuo 210 mm, skylė 30 mm, dantų skaičius 42,

H21060 - skersmuo 210 mm, skylė 30 mm, dantų skaičius 60

Kad pirkti atsargines dalis ir aksesuarus reikia susisiekti su Dedra Exim servisu.

Kontaktiniai duomenys duomenys yra 1 instrukcijos puslapyje.

Atsarginių dalių užsakymo metu prašome pateikti serijos numerį, patalpintą

vardinėje lentelėje, o taip pat dalies išmontavimo piešinio numerį.

Garantinio laikotarpio galiojimo metu taisymai yra atliekami pagal taisykles

pateikiamas garantijos lape. Reklamuojamą produktą prašome pateikti taisymsui

pirkimo vietoje (pardavėjas įsipareigoja priimti reklamuojamą produktą), nusiųsti

į servisą esantį arčiausią gyvenamosios vietos (servisų skaičius www.dedra.pl)

arba siųsti į Dedra Exim centrinį servisą. Maloniai prašome pridėti garantinę

kortelę. Pasibaigus garantijos laikotarpiui taisyms atlieka centrinis servisas.

Pažeistą produktą reikia siųsti į servisą (siuntimo išlaidas padengia vartotojas).

12. Savarankiškas defektų pašalinimas

⚠ DEMESIO Prieš pradėdamas savarankišką defektų pašalinimą, reikia išjungti prietaisą iš elektros maitinimo.

Problema	Priežastis	Sprendimai
Mašina neveikia	Maitinimo laidas netinkamai prijungtas	Įstumkite kištuką giliau į lizdą arba patikrinkite ar nepažeistas maitinimo laidas
	Maitinimo laidas pažeistas	Persiųsti į servisą
	Lizde nėra įtampos	Patikrinkite lizdo įtampą, patikrinkite ar suveikė saugiklis
	Sudėvėti variklio šepetėliai	Šepetčius pakeiskite naujais
Variklis perkaista	Sugadintas jungiklis	Persiųsti į servisą
	Ventiliacijos angos yra užkimštos	Išvalykite ventiliacijos angas
Mašina sunkiai užsiveda	Diskinio pjūklo kamera užpildyta drožlėmis dėl užkimštos drožlių priėmimo sistemos	Nuvalykite drožlių išmetimo kanalą, ištuštinkite maišą surinkantį atliekas
Mašina neužsiveda	Užtrinti variklio guoliai	Persiųsti į servisą
Po ilgesnio naudojimo mašina praranda galią, pjaunant jaučiamas yra degančios medienos kvapas.	Atšipęs diskinis pjūklas	Diskinį pjūklą pakeiskite nauju.

13. Prietaiso elementai

1. Skersinio pjovimo pjūklas - 1 vnt., 2. Medžio pjovimo diskinis pjūklas - 1 vnt., 3. Maišelis atliekoms - 1 vnt, 4. Raktas - 1 elementas

14. Informacija naudotojams apie sunaudotos įrangos utilizavimą



(taikoma naudojant buitįje)

Aukščiau pateiktas ženklas patalpintas ant produktų arba pavaizduotas prie produktų pridėtuose dokumentuose informuoja, kad sugedusius elektrinius ir elektroninius įrenginius draudžiama išmesti kartu su buitinėmis atliekomis. Norėdami užtikrinti, pakartotinai naudoti ar susigrąžinti tokių produktų sudedamąsias dalis, privalote atiduoti prietaisą į specializuotą surinkimo centrą, kur galėsite tai padaryti nemokamai. Informaciją apie sunaudotas technikas surinkimo vietas galite sužinoti iš vietinės valdžios, pvz. internetiniuose puslapiuose.

Tinkamai utilizuodami techniką padėsite saugoti vertingus išteklius ir išvengti neigiamo poveikio sveikatai bei aplinkai, kuriems gali kilti pavojus dėl netinkamo atliekų tvarkymo.

Netinkamai utilizuojant atliekas gresia baudos, numatytos atitinkamose vietinėse taisyklėse.

[Naudotojai Europos Sąjungoje](#)

Norėdami utilizuoti elektrinius arba elektroninius įrenginius, susisiekite su artimiausiu šių įrenginių pardavimo centru arba su tiekėju, kuris suteiks Jums papildomos informacijos.

Atlieku utilizavimas ne Europos Sąjungos šalyse

Šis ženklas galioja tik Europos Sąjungos šalyse.

Norėdami utilizuoti šį produktą, susisiekite su vietine valdžia arba su pardavėju ir sužinokite daugiau informacijos apie tinkamą jo utilizavimo būdą.

Garantinis lapas

na

Skersinio pjovimo pjūklas

Katalogo Nr: DED7739 Partijos numeris:

(toliau – Produktas)

Produkto pirkimo data:

Pardavėjo antspaudas

Pardavėjo parašas ir data:

Vartotojo pareiškimas:

Patvirtinu, kad buvau informuotas apie garantijos sąlygas ir taisyklių, išvardytų Naudojimo instrukcijoje ir Garantiniame lape, nepaisymo pasekmes. Šios garantijos sąlygos yra man žinomos, ką patvirtinu savo parašu:

.....

data ir vieta

.....
vartotojo parašas

I. Atsakomybė už Produktą:

1. Garantijos suteikėjas – „DEDRA EXIM“ Sp. z o.o. su būstine adresu: ul. 3 Maja 8, 05-800 Pruškuvas, KRS 0000062517, Varšuvos apylinkės teismas, Valstybinio teismo registro XIV ūkinis skyrius, Mokesčiu mokėtojo kodas 527-020-49-33, Įstatinis kapitalas: 100 980,00 PLN.
2. Šiame garantiniame lape nurodytomis sąlygomis Garantijos suteikėjas suteikia garantiją Produktui iš Garantijos suteikėjo asortimento.
3. Garantijos pagrindu atsakomybė yra priimama tik už defektus, esančius Produkte jo išdavimo Vartotojui metu.

4. Garantijos pagrindu Vartotojas gauna teisę nemokamai suremontuoti Produktą, jei defektas buvo aptiktas garantijos galiojimo metu. Apie Produkto remonto būdą (remonto atlikimo metodą) sprendžia Garantijos suteikėjas. Jei Garantijos suteikėjas nuspręstų, kad remontas yra neįmanomas, Garantijos suteikėjas pasiūlo sau teisę pakeisti elementą su defektu arba visą Produktą kitu, veikiančiu teisingai, sumažinti Produkto kainą arba anuliuoti sutartį.
5. Vartotojo, kuris pagal 1964 m. balandžio 23 d. Civilinį kodeksą nėra laikomas vartotoju, atveju Garantijos suteikėjo atsakomybė dėl kompensacijos, susijusi su šia garantija ir (arba) jos sudarymu ir vykdymu, nepriklausomai nuo formos, yra apribota iki maksimaliai Produkto su defektu vertės.

II. Garantijos laikotarpis

Produkto elementai, kuriems veikia garantija	Garantinės apsaugos trukmė
Skersinio pjovimo pjūklas	24 mėnesiai, skaičiuojant nuo Produkto pirkimo datos, nurodytos šiame Garantiniame lape

III. Naudojimosi garantija sąlygos

1. Vartotojas privalo pateikti užpildytą Produkto Garantinį lapą ir Produkto pirkimą patvirtinantį dokumentą (pvz. kasos čekis, sąskaita-faktūra ir pan.). Tam, kad pretenzijos nagrinėjimo procesas vyktų sklandžiai, rekomenduojama, kad Vartotojas kartu su Produktu perduotų visus elementus, nurodytus „Komplektacijos sąraše“, esančiame Naudojimo instrukcijoje.
2. Vartotojas privalo laikytis Naudojimo instrukcijoje ir Garantiniame lape nurodytų rekomendacijų.
3. Garantija galioja tik Lenkijos Respublikos ir ES teritorijoje.
4. Garantija neapima Produkto defektų, atsiradusių dėl to, kad:
 - a. Vartotojas nesilaikė sąlygų, nurodytų Naudojimo instrukcijoje, ypač susijusių su teisingu naudojimu, priežiūra ir valymu;
 - b. Vartotojas naudojo priežiūros ar valymo priemonės, neatitinkančias sąlygas nurodytas Naudojimo instrukcijoje;
 - c. Vartotojas netinkamai sandėliavo ir transportavo Produktą;
 - d. Vartotojas savarankiškai keitė ir (arba) modifikavo Produktą, negavęs Garantijos suteikėjo sutikimo;
 - e. Vartotojas naudojo Produkte eksploatacines medžiagas, neatitinkančias Naudojimo instrukcijos sąlygų
5. Vartotojas, kuris pagal 1964 m. balandžio 23 d. Civilinį kodeksą nėra laikomas vartotoju, praranda garantiją Produktui, jei:
 - Vartotojas pašalino, pakeitė arba sugadino serijos numerius, datas ir informacines lenteles;
 - Vartotojas pažeidė plombas arba ant jų matosi Vartotojo veiksmų pėdsakai.
6. Dėmesio! Veiksnius, susijusius su kasdieniu Produkto aptarnavimu, nurodytu pvz. Naudojimo instrukcijoje, Vartotojas atlieka pats ir savo sąskaita.

IV. Pretenzijos pateikimo procedūra:

1. Pastebėjus, kad Produktas veikia neteisingai, prieš pateikiant pretenziją, reikia įsitikinti, kad visi veiksmai, aprašyti Naudojimo instrukcijoje, buvo atlikti teisingai.
2. Pretenziją rekomenduojama pateikti nedelsiant, geriausiai per 7 dienas nuo Produkto defekto aptikimo. Vartotojas, kuris pagal 1964 m. balandžio 23 d.

Civilinį kodeksą nėra laikomas vartotoju, praranda garantiją Produktui, jei nepateikia pretenzijos per 7 dienas.

3. Pretenziją galima pateikti pvz. Produkto pirkimo punkte, garantiniame servise arba raštu adresu: „DEDRA EXIM“ Sp. z o. o., ul. 3 Maja 8, 05-800 Pruškuvas.
 4. Vartotojas gali pateikti pretenziją, pasinaudodamas blanku, kuris yra internetinėje svetainėje: www.dedra.pl (Pretenzijos garantiniame laikotarpyje pateikimo forma).
 5. Garantinių servisų atskirose šalyse adresai yra nurodyti svetainėje: www.dedra.pl. Jei konkrečioje šalyje nebūtų garantinio serviso, pretenzijas dėl garantijos rekomenduojama siųsti adresu: „DEDRA EXIM“ Sp. z o. o., ul. 3 Maja 8, 05-800 Pruškuvas, Lenkija.
 6. Majac Dėl Vartotojo saugumo draudžiama naudoti Produktą su defektais.
 7. Dėmesio!!! Produkto su defektais naudojimas kelia pavojų Vartotojo sveikatai ir gyvybei.
 8. Veiksmai, susiję su garantija, bus atlikti per 14 darbo dienų skaičiuojant nuo Produkto, dėl kurio yra pateikiama pretenzija, pristatymo dienos.
 9. Prieš pristatant Produktą, dėl kurio yra pateikiama pretenzija, rekomenduojama jį nuvalyti. Produktą, dėl kurio yra pateikiama pretenzija, reikia kruopščiai supakuoti, kad jis būtų apsaugotas nuo pažeidimų transporto metu – rekomenduojama pristatyti produktą originalioje pakuotėje.
 10. Garantijos laikotarpis yra pratęsiamas tiek, kiek Vartotojas negalėjo juo naudotis dėl garantijos apimto defekto.
- Gwarancja Ši garantija neriboja, neišskiria bei nesustabdo Vartotojo teisių dėl parduotos prekės neatitikimo arba prekės defekto.

LV Satura rādītājs

1. Attēli un zīmējumi
2. Ierīces apraksts
3. Ierīces pielietojums
4. Lietošanas ierobežojumi
5. Tehniskie dati
6. Sagatavošana darbībai
7. Pieslēgšana tīklam
8. Ierīces ieslēgšana
9. Ierīces lietošana
10. Tekošas tehniskās apkopes darbības
11. Rezerves daļas un piederumi
12. Patstāvīga avāriju novēršana
13. Ierīces komplektācija
14. Informācija lietotājiem par elektrisku un elektronisku iekārtu likvidēšanu
15. Garantijas karte

Originālās instrukcijas tulkojum

Atbilstības deklarācija ir pievienota instrukcijai kā atsevišķs dokuments. Atbilstības deklarācijas neesamības gadījumā sazinieties ar uzņēmumu Dedra Exim Sp. z o.o.

Vispārīgie drošības noteikumi ir pievienoti instrukcijai kā atsevišķa brošūra.



BRĪDINĀJUMS. Izlasiet visus brīdinājumus, kas apzīmēti ar simbolu, un visas instrukcijas. Zemāk norādīto brīdinājumu un drošības norādījumu neievērošana var kļūt par elektrošoka, ugunsgrēka vai smagu traumu iemeslu.

Saglabājiet visus brīdinājumus un instrukcijas turpmākajai lietošanai.

2. Ierīces apraksts

Att. A: 1. rokturis; 2. zāgrīpa; 3. kustīgais zāgrīpas pārsegs; 4. rotējošā galda bloķētājs; 5. balstlīste; 6. ieliktņi; 7. radītājs; 8. caurumi šķērszāģa nostiprināšanai pie galda; 9. rotējošais galds; 10. rotējošā galda leņķa skala; 11. griešanas slīpuma bloķēšanas skrūve; 12. maisiņš putekļu savākšanai; 13. zāgrīpas augšējais pārsegs.

Att. B: 14. slēdža poga; 15. transportēšanas bloķētājs; 16. šķērszāģa nolieces skala; 17. šarnīra stiprināšanas skrūve; 18. piespiedējs; 19. sānu balstenis.

3. Ierīces pielietojums

Šķērszāģis ir paredzēts visu veidu koka, koka materiālu (saplākšņa, MDF plākšņu, skaidu plākšņu) un plastmasu griešanai. Ierīce ļauj veikt griešanas pamatoperācijas tādas kā šķērszāģēšana ar slīpumu un galvas nolieci. Ierīci var izmantot tikai ar atbilstošām zāgrīpām ar cietsakausējumu zobiem. Pieļaujama iekārtas izmantošanu remonta-būvniecības darbos, remonta rūpnīcās, amatieru darbos, ja vienlaikus būs ievēroti lietošanas nosacījumi un pieļaujama darba apstākļi, noteikti lietošanas instrukcijā.

4. Lietošanas ierobežojumi

Ierīci var lietot tikai atbilstoši tālāk sniegtajiem „Pieļaujamiem darba apstākļiem”. Nedrīkst griezt veselībai kaitīgus materiālus un citus materiālus, kas nav minēti punktā “Ierīces pielietojums”. Patvaļīgas izmaiņas mehāniskajā un elektriskajā uzbūvē, visādas modifikācijas, apkalpošanas darbības, kas nav aprakstītas instrukcijā, tiek uzskatītas par nelikumīgām un noved pie tūlītējās garantijas tiesību zaudēšanas un atbilstības deklarācijas spēka zaudēšanas. Ierīces lietošana, kas neatbilst pielietojumam vai lietošanas instrukcijai, noved pie tūlītējās garantijas tiesību zaudēšanas.

Pieļaujamie darba apstākļi

S1 darbības režīms

Ierīci var lietot tikai slēgtās telpās ar labu ventilācijas sistēmu.

5. Tehniskie dati

Modelis	DED7739
Elektriskais dzinējs	Kolektora vienfāzes

Tīkla spriegums [V]	230 ~
Tīkla frekvence [Hz]	50
Dzinēja nominālā jauda [W]	1400
Tukšgaitas motora ātrums [obr/min]	5000
Ierīces svars [kg]	6,1
Ripzāģis [mm]	210 x 30 x 2,6
Ripzāģa cauruma diametrs [mm]	30
Aizsardzības klase	II
Griezta materiāla maksimālie izmēri [mm]	
0° x 0°	platums 120 x augstums 55
45° x 0°	platums 83 x augstums 30
Darba galvas griešanās diapazons (horizontāli)	- 45° / 0° / +45°
Trokšņa emisija	
Skaņas spiediena vērtība L _{pA} [dB(A)]	97,5
Mērījuma neprecizitāte (K _{pA}) [dB(A)]	3
Skaņas jaudas līmenis L _{WA} [dB(A)]	113
Mērījuma neprecizitāte (K _{WA}) [dB(A)]	3
Aizsardzības pakāpe	IP X0
Darba galvas novirzes diapazons (vertikāli)	90° līdz 45° pa kreisi

Informācijas par troksni

Trokšņa emisija ir noteikta atbilstoši EN 62841-1, vērtības ir norādītas iepriekš sniegtajā tabulā.

UZMANĪBU Trokšnis var novest pie dzirdes bojāšanas. Darba laikā vienmēr lietojiet dzirdes aizsardzības līdzekļus!

Deklarētā kopējā trokšņa emisijas vērtība ir izmērīta, izmantojot standarta testa metodi, un var tikt izmantota, lai salīdzinātu vienu ierīci ar otru. Norādītais trokšņa līmenis var tikt izmantots arī pakļautības trokšņa iedarbībai iepriekšējai novērtēšanai. Trokšņa līmenis faktiskās ierīces lietošanas laikā var atšķirties no deklarētajām vērtībām atkarībā no darba instrumentu izmantošanas veida, jo īpaši no apstrādājama priekšmeta veida un nepieciešamības noteikt līdzekļus, kuru mērķis ir nodrošināt lietotāja aizsardzību. Lai precīzi novērtētu iedarbību faktiskajos lietošanas apstākļos, ir jāņem vērā visas darbības cikla daļas, kas aptver arī periodus, kad ierīce ir izslēgta vai ir ieslēgta, bet netiek izmantota darbā.

6. Sagatavošana darbībai

UZMANĪBU Veicot visas darbības, kontaktdakšai ir jābūt atslēgtai no kontaktligzdas.

Pirms ierīces iedarbināšanas iepazīstieties ar instrukcijā ietvertajiem attēliem. Pārliecinieties, ka ierīcei ir pievienoti visi aprīkojuma elementi. Veiciet to apskati, lai pārliecinātos, ka tie nav bojāti. Jebkura elementa trūkuma vai redzamu bojājumu gadījumā sazinieties ar pārdevēju, nelietojiet ierīci.

UZMANĪBU Nepilnīgās vai bojātās ierīces lietošana rada risku lietotājam.

Stacionāra uzstādīšana

Uzstādiet ierīci uz plakana, līdzena virsmas labi apgaismotā vietā. Nostipriniet ierīci pie darba virsmas ar skrūvēm cauri montāžas caurumiem ierīces pamatnē (att. A, 8).

Putekļu novākšana

Pirms ierīces iedarbināšanas uzstādiet komplektā ietilpstošo maisiņu putekļu novākšanas uz tīscaurules. Lai iztukšotu maisiņu no putekļiem, noņemiet to no putekļu novākšanas tīscaurules. Šķērszāģi var arī pieslēgt rūpnieciskajam putekļu sūcējam, izmantojot putekļu novākšanas tīscauruli.

Galvas plecs

Galvas transportēšanas plecs atrodas bloķētajā pozīcijā. Lai atbloķētu galvas plecu:

- Nospiediet galvas plecu uz leju.
- Atvelciet galvas bloķētāja spraisli uz sevi (att. C, 1).
- Pārbīdīet bloķētāja spraisli pa labi (att. C, 2).
- Turiet galvas plecu, kad tas paceļas līdz savai augšējai pozīcijai.

Lai bloķētu galvas plecu apakšējā pozīcijā:

- nospiediet galvu, līdz tā sasniedz apakšējo pozīciju, un paturiet to;
- atvelciet spraisli un pārbīdīet to pa kreisi.

Piespiedēja elementu uzstādīšana

Piespiedējs (att. G) tiek izmantots, lai bloķētu apstrādājamo materiālu. To var nostiprināt jebkurā pusē. Lai uzstādītu piespiedēja elementus:

- Ievadiet piespiedēja stieni caurumā balstīstē.
- Pievelciet skrūvi.
- Novietojiet materiālu tā, lai tas atbalstītos pret balstīsti.
- Pielāgojiet skrūvspīles pleca pozīciju apstrādājamajam materiālam.
- Pievelciet vertikālā piespiedēja pleca bloķētāja skrūvi.
- Pārliecinieties, ka materiāls ir stabili nostiprināts.
- Pievelciet skrūvi, lai bloķētu apstrādājamo materiālu.

Pievērsiet īpašu uzmanību tam, lai, veicot šķērs griešanu, uzstādītu piespiedēju galvas kreisajā pusē, un veicot griešanu ar galvas nolieci, uzstādītu to labajā pusē.

UZMANĪBU Nelietojiet ierīci, ja apstrādājama materiāls nav bloķēts.

Sānu balsteņu regulēšana

- Atļaidiet vaļīgāk skrūvi (att. H) un pārbīdīet balsteni maksimāli uz ārpusi. (Balsteni nedrīkst pilnībā izbīdīt no pamatnes.)
- Pievelciet skrūvi (att. H), lai bloķētu balsteni šajā pozīcijā.

Nolieces leņķa regulēšana

- Atļaidiet vaļīgāk uz līstes esošās skrūves (att. D).

- Turiet ierīces pamatni ar roku un pārbīdīet galvu ar otru roku tā, lai rādītājs tiktu uzstādīts uzdotā pozīcijā uz leņķa skalas.
- Pievelciet bloķēšanas skrūves.

Slīpuma leņķa regulēšana

- Atļaidiet vaļīgāk slīpuma bloķētāja skrūvi (att. F).
- Pārbīdīet galvu pa kreisi, līdz rādītājs tiek uzstādīts uz uzdotā leņķa uz slīpuma skalas.
- Pievelciet slīpuma bloķētāja skrūvi.

7. Pieslēgšana tīklam

Pirms ierīces pieslēgšanas elektrības avotam pārliecinieties, ka barošanas spriegums atbilst nominālajai vērtībai, kas norādīta datu plāksnītē.

Barošanas sistēmai ir jābūt izpildītai atbilstoši pamatprasībām attiecībā uz elektriskajām sistēmām un jāatbilst lietošanas drošības prasībām. Barošanas kabeļa minimālā šķērsriezuma un nominālās drošinātāja vērtības parametri atkarībā no ierīces jaudas ir norādīti tālāk sniegtajā tabulā:

Ierīces jauda [W]	Vada minimālais šķērsriezums [mm ²]	C tipa drošinātāja minimālā vērtība [A]
1400+2300	1,5	16

Sistēma ir jāizpilda elektrīķim ar atbilstošu kvalifikāciju. Izmantojot pagarinātājus pievērsiet uzmanību tam, lai dzīslas šķērsriezums nebūtu mazāks par tabulā norādīto. Novietojiet elektrisko kabeli tā, lai darbības laikā tas nebūtu pakļauts pārgriešanas riskam. Neizmantojiet bojātus pagarinātājus. Periodiski pārbaudiet barošanas kabeļa tehnisko stāvokli. Nevelciet aiz barošanas kabeļa.

8. Ierīces ieslēgšana

UZMANĪBU Pirms ierīces iedarbināšanas ir obligāti jāveic darbības, kas aprakstītas nodaļā "Sagatavošana darbībai".

Ierīce ir aprīkota ar slēdža bloķētāja pogu, kas nodrošina aizsardzību pret nejaušu iedarbināšanu.

Ieslēgšana

- Nospiediet slēdža bloķētāja pogu (att. E, 1).
- Nospiediet slēdža pogu (att. E, 2).

Pēc zāgripas nominālā griešanās ātruma sasniegšanas nospiediet galvu uz leju un veiciet griešanu. Pēc materiāla pārgriešanas atļaidiet galvenā slēdža pogu, bet neaizslēdziet spiedienu uz ruktura.

Izslēgšana

- Atļaidiet spiedienu uz slēdža pogu.
- Pēc zāgripas pilnīgas apstāšanās var pacelt galvu.

9. Ierīces lietošana

UZMANĪBU Darba laikā neatrodieties griešanas plaknē.

UZMANĪBU Vienmēr izmantojiet papildu atbalstus, ja tas ir nepieciešams apstrādājama materiāla izmēru dēļ.

Šķērszāģēšana

Šķērszāģēšana tiek veikta šķērsam apstrādājama materiāla šķiedrām, iestatot galda pagrieziena leņķi 0° pozīcijā.

- Uzstādiet noliekamo galvu augšējā pozīcijā.
- Iestatot 0° uz slīpuma skalas.
- Nostipriniet apstrādājamo materiālu pie galdā un bloķējiet to ar skrūvspīli.

Šķērszāģēšana ar slīpumu (0–45°)

- Atļaidiet galda pagrieziena bloķētāja skrūvi. (att. D)
- Pagrieziet rotējošo galdu, līdz indikators tiek uzstādīts līdzīgi ar leņķi, kas iestatīts uz leņķa skalas.
- Pievelciet galda pagrieziena skrūvi.
- Nostipriniet apstrādājamo materiālu pie galdā un bloķējiet to ar skrūvspīli.
- Ieslēdziet ierīci un pagaidiet, līdz tā sasniedz maksimālo griešanās ātrumu.
- Nolaidiet galvu, līdz zāgripa iedziļinās materiālā.
- Veiciet griešanu.
- Pēc griešanas pabeigšanas izslēdziet ierīci un pagaidiet, līdz zāgripa apstājas.

Šķērszāģēšana ar galvas nolieci (0–45°)

Ierīci var izmantot griešanai ar plaknes nolieci leņķa diapazonā (0–45°) attiecībā pret darba galda plakni kreisajā pusē.

- Atļaidiet vaļīgāk slīpuma bloķētāja skrūvi (att. F).
- Pārbīdīet galvu pa kreisi, līdz indikators tiek uzstādīts uz iestatītā leņķa uz slīpuma skalas.
- Pievelciet slīpuma bloķētāja skrūvi.
- Nostipriniet apstrādājamo materiālu pie galdā un bloķējiet to ar skrūvspīli.
- Ieslēdziet ierīci un pagaidiet, līdz tā sasniedz maksimālo griešanās ātrumu.
- Nolaidiet galvu, līdz zāgripa iedziļinās materiālā.
- Veiciet griešanu.
- Pēc griešanas pabeigšanas izslēdziet ierīci un pagaidiet, līdz zāgripa apstājas.

10. Tekošas tehniskas apkopes darbības

UZMANĪBU Veicot visas apkalpošanas darbības, kontaktdakšai ir jābūt atslēgtai no kontaktligzdas

Pirms katras ierīces iedarbināšanas pārbaudiet zāgripas tehnisko stāvokli. Pārliecinieties, ka uz virsmas nav plaisu, kas liecina par zāgripas saplīšanu. Pārliecinieties, ka nav cietsakausējuma griezējplāksnīšu nodrupumu. Regulāri tīriet zāgripas kameru ar sausu lupatiņu, nodrošiniet skaidu novākšanas kanāla caurejamību. Regulāri tīriet ventilācijas atveru gaisa ieejas, izmantojot saspīesto gaisu. Regulāri pārbaudiet zāgripas kustīgo pārsegu. Ņemiet vērā, ka pārseguam ir vienmēr jākusas brīvi un jāaizver automātiski. Noņemiet skaidas, izmantojot saspīesto gaisu vai otīņu.

UZMANĪBU Nelietojiet kodīgus mazgāšanas līdzekļus, šķīdinātājus ierīces tīrīšanai to potenciāli kaitīgas iedarbības uz ierīces virsmu dēļ.

Lietojot maisiņu skaidām, nepieļaujiet tās pārpildīšanu.

Zāgripas nomaiņa

Nomainot zāgripu, lietojiet aizsargcimdus. Saskare ar zāgripu rada savainošanās risku.

Lietojiet zāgripas, kuru maksimālais griešanās ātrums ir augstāks par ierīces bez slodzes griešanās ātrumu.

Zāgripas uzstādīšanas laikā pievērsiet uzmanību tam, lai zobu griešanas virziens (bultiņas virziens uz zāgripas) atbilstu bultiņas virzienam uz ierīces pārsega.

Lietojiet ražotāja ieteiktās zāgripas.

Nekad nospiediet vārpstas bloķētāja pogu, ja vārpsta griežas.

Lai nomainītu zāgripu:

1. Atskrūvējiet skrūvi uz zāgripas nekustīgā pārsega (att. J, 1).
2. Atvelciet zāgripas kustīgo pārsegu uz augšu (att. J, 2).
3. Atvelciet pārsega elementu uz augšu (att. J, 3).
4. Bloķējiet vārpstu ar bloķētāja pogu (att. K).
5. Atskrūvējiet stiprināšanas skrūvi, izmantojot komplektā ietilpstošo atslēgu, — zāgripas stiprināšanas skrūve ir kreisās vītnes skrūve.
6. Noņemiet piespiedējgredzenu.
7. Nomainiet zāgripu.

Veiciet zāgripas uzstādīšanu apgrieztā secībā.

Elektrografīta suku nomaiņa

Pārbaudiet elektrografīta suku stāvokli. Ja tās ir īsākas par 5 mm, nomainiet tās pret jaunām.

1. Pārskrūvējiet divas skrūves, kas stiprina pārsegu pie dzinēja korpusa.
2. Izvelciet nodilušās suku.
3. Ja nepieciešams, noņemiet oglekļa putekļus, izmantojot saspiesto gaisu.
4. Ievadiet jaunās elektrografīta suku (tām ir brīvi jāpārbīdās suku turētājā).
5. Nostipriniet pārsegu pie korpusa.

11. Rezerves daļas un piederumi

Ieteicamās zāgripas

Iespējams lietot zāgripas kokam ar citu zobu skaitu. Lietojot zāgripas ar augstāku zobu skaitu, izmantojiet proporcionāli mazākas darba kustības.

Zāgripas zobu skaits atkarībā no apstrādājama materiāla:

- 10-24** – Bieža (mīksta vai cieta) koksne, skaidu plāksne.
- Zāģēšana garenvirzienā (gar koksnes šķiedrām)
- 18-40** – Plāna koksne, skaida plāksne kopā ar laminātu vai bez tā, koka apšuvums. Precīza, ātra griešana garenvirzienā vai šķērsām koksnes šķiedrām.
- 30-80** – Plāksnes apšuvumiem un apdarei, parastā koka vai cēlkoksnis (vienpusējām vai apbūsējām) virsmām, plānas plāksnes, plastmasa, organiskais stikls. Precīza griešana, griešanas virsma bez izcirtumiem.
- 80-120** – Cieta koksne, plastmasas plāksnes. Ļoti precīza griešana.

DEDRA iesaka lietot zāgripas ar cietsakausējumu ar kataloga numuriem:

- H21024 — diametrs: 210 mm, caurums: 30 mm, zobu skaits: 24;
- H21040 — diametrs: 210 mm, caurums: 30 mm, zobu skaits: 40;
- H21042 — diametrs: 210 mm, caurums: 30 mm, zobu skaits: 42;
- H21060 — diametrs: 210 mm, caurums: 30 mm, zobu skaits: 60;

Lai iegādātos rezerves daļas un piederumus, sazinieties ar uzņēmuma Dedra Exim servisa centru. Kontaktinformācija ir atrodama instrukcijas 1. lapā. Pasūtīt rezerves daļas, norādiet datu plāksnītē norādīto partijas numuru un daļas numuru no kopsalikuma rasējuma. Garantijas periodā remontu tiek veikti saskaņā ar noteikumiem, kas norādīti garantijas kartē. Ierīce, uz kuru attiecas reklamācija, ir jānodod remontam iegādes vietā (pārdevējam tā ir jāpieņem), jānodod servisa centrā, kas atrodas vistuvāk dzīvesvietai (servisa centru saraksts ir pieejams tīmekļa vietnē www.dedra.pl), vai jānosūta uzņēmuma Dedra Exim galvenajā servisa centrā. Pievienojiet ierīcei aizpildīto garantijas karti. Pēc garantijas perioda remontus veic galvenais servisa centrs. Nosūtiet ierīci servisa centrā (sūtījuma izmaksas sedz lietotājs).

12. Patstāvīga avāriju novēršana

UZMANĪBU Pirms patstāvīgas avāriju novēršanas sākšanas, atslēdziet ierīci no barošanas avota.

Problēma	Iemesls	Risinājums
Ierīce nedarbojas.	Barošanas kabelis ir nepareizi pieslēgts.	Iespiediet kontaktdakšu dziļāk kontaktligzdā vai pārbaudiet, vai barošanas kabeli nav bojāts.
	Barošanas kabelis ir bojāts.	Nododiet ierīci servisa centrā.
	Kontaktligzdā nav sprieguma.	Pārbaudiet spriegumu kontaktligzdā, pārļiecinieties, ka nav iedarbojies drošinātājs.
	Nodilušas dzinēja suku.	Nomainiet suku pret jaunām.
Bojāts slēdzis.	Nododiet ierīci servisa centrā.	
Dzinējs pārkarst.	Aizsprostotas ventilācijas atveres.	Iztīriet ventilācijas atveres.
Ierīce iedarbojas ar grūtībām.	Zāgripas kamera ir aizpildīta ar skaidām skaidu novākšanas sistēmas aizsprostojuma dēļ.	Iztīriet skaidu novākšanas kanālu. Iztukšojiet maisiņu skaidu savākšanai.

Ierīce neiedarbojas.	Nodiluši dzinēja gultņi.	Nododiet ierīci servisa centrā.
Pēc ilgāka lietošanas laika ierīce zaudē veiktspēju, griešanas laikā ir jūtama degoša koka smaka.	Trula zāgripa	Nomainiet zāgripu pret jaunu.

13. Ierīces komplektācija

1. Šķērszāģis — 1 gab. 2. Zāgripa kokam — 1 gab. 3. Maisiņš skaidām — 1 gab. 4. Taustiņš - 1 vienums

14. Informācija lietotājiem par nolietotas elektroierīces utilizāciju



(mājsaimniecības vajadzībām)

Augstāk norādītā zīme norādīta uz produkta vai produkta dokumentācijā informē, ka bojātas elektroierīces aizliegts izmest kopā ar sadzīves atkritumiem. Ja vēlaties šādu produktu detaļas utilizēt, otrreizēji izmantot vai atgriezt, ierīce jānodod specializētā savākšanas centrā, kurā varēsiet to izdarīt bez maksas. Informāciju par nolietotās tehnikas savākšanas punktiem var uzziņāt vietējā pašvaldībā, piem., tās mājas lapā.

Atbilstoši utilizēta tehnika palīdz saudzēt vērtīgus krājumus un izvairīties no negatīvas ietekmes uz veselību un vidi, kam var tikt radīti draudi neatbilstošu atkritumu apsaimniekošanas dēļ. Neatbilstoša atkritumu utilizācija ir sodāma pēc atbilstošiem vietējiem tiesību aktiem.

Lietotāji Eiropas Savienībā.

Ja vēlaties utilizēt elektroierīces, sazinieties ar tuvāko šo ierīču pārdošanas centru vai ar piegādātāju, kas Jums sniegs papildu informāciju.

Utilizācija ārpus ES dalībvalstīm

Šī zīme ir spēkā tikai Eiropas Savienības valstīs.

Ja vēlaties utilizēt elektroierīces, sazinieties ar tuvāko šo ierīču pārdošanas centru vai ar piegādātāju, kas Jums sniegs papildu informāciju.

Garantijas talons

uz

Šķērszāģis

Kataloga Nr: DED7739 Partijas numurs:.....

(turpmāk saukts **Produkts**)

Produkta iegādes datums:

Pārdevēja zīmogs

Datums un pārdevēja paraksts:

Lietotāja apliecinājums:

Ar šo apliecinu, ka saņēmu informāciju par garantijas nosacījumiem, kā arī par Lietošanas instrukcijas un Garantijas talona norādījumu neievērošanas sekām. Garantijas nosacījumi ir man zināmi, ko apliecinu ar savu rokraksta parakstu:

.....
datums un vieta
Lietotāja paraksts

I. Atbildība par Produktu

1. 3 Maja 8, 05-800 Pruszków, Polija, reģistrācijas numurs KRS 0000062517, Varšavas Rajona Tiesa Varšavā, Valsts tiesas reģistra XIV. Saimnieciskā nodaļa, NMR kods (NIP) 527-020-49-33, Pamatkapitāls: 100 980,00 PLN.
2. Saskaņā ar noteikumiem, minētiem šajā Garantijas talonā, Garants piešķir garantiju Produktam, kuru izplata Garants.
3. Garantijas atbildība apņēms tikai defektus, izraisītu pēc iemesliem, esošiem Produkta Lietotājam nodošanas laikā.
4. Sakarā ar garantiju Lietotājam ir tiesības prasīt bezmaksas uzlabot Produktu, ja defekts tiks konstatēts garantijas laikā. Produkta uzlabošanas veids (remonta izdarīšanas metode) ir atkarīgs no Garanta uzskata. Gadījumā, kad Garants konstatēs, ka remonts nav iespējams, Garantam ir tiesības mainīt bojātu elementu vai visu Produktu uz brīvu no defektiem, samazināt Produkta cenu vai atteikties no līguma.
5. Attiecībā uz Lietotājam, kas nav patērētājs 1964. gada 23. aprīļa Likuma "Civilistikums" izpratnē, Garanta kompensācijas atbildība par zaudējumiem, savienoti ar garantiju un/vai sakarā ar noslēgšanu un izpildīšanu, neatkarīgi no tiesiskām attiecībām, ir ierobežota tikai līdz nekvalitatīva Produkta vērtībai.

II. Garantijas laiks

Produkta elementi, apņēmi ar garantiju	Garantijas aizsardzības laiks
Šķērszāģis	24 mēneši, skaitot no Produkta iegādes datuma norādīta Garantijas talonā

III. Garantijas lietošanas nosacījumi

1. Aizpildīts Lietotāja Produkta Garantijas talons ar Lietotāja dokumentu, apliecināšanu Produkta iegādi, piem. kases kvīts, faktūrrēķins utt. Efektīvas

reklamációs realizácijai ieteicams, lai Lietotājs nodotu kopā ar reklamētu Produktu visus elementus, minētus Produkta "Komplektācija" Lietošanas instrukcijas daļā.

2. Lietošanas Instrukcijas un Garantijas talona norādījumu ievērošana.

3. Garantija ir derīga tikai Polijas Republikas un ES teritorijā.

4. Garantija neapņem Produkta defektus, ierosinātus, starp citiem, sekojošos gadījumos:

a. Lietotājs neievēro Lietošanas instrukcijas noteikumus, sevišķi pareizas ekspluatācijas, konservācijas un tīrīšanas jomā;

b. Lietotājs lieto tīrīšanas vai konservācijas līdzekļus, kas neatbilst Lietošanas Instrukcijas norādījumiem;

c. Lietotājs neattiecinīgi glabā un transportē Produktu;

d. Lietotājs patstāvīgi izdara Produkta izmaiņas un/var pārveidojumus, bez saskaņošanas ar Garantu;

e. Lietotājs lieto Produktā ekspluatācijas materiālus, kas neatbilst Lietošanas Instrukcijas norādījumiem.

5. Lietotājs, kas nav patērētājs 1964. gada 23. aprīļa Likuma "Civillikums" izpratnē, zaudē garantijas tiesības attiecībā uz Produktu, kurā, Lietotāja darbības rezultātā:

- tika likvidēti, mainīti vai bojāti sērijas numuri, datu apzīmējumi vai nominālas tabuliņas;

- tika bojātas vai mainītas plombas.

6. Uzmanību! Darbību, savienotu ar Produkta ikdienas apkalpošanu, ja izriet no Lietošanas instrukcijas, Lietotājs veic patstāvīgi un pēc savām izmaksām.

IV. Reklamācijas procedūra

1. Produkta nepareizas darbības konstatēšanas gadījumā, pirms reklamācijas paziņošanas, Lietotājam ir pienākums pārbaudīt, vai visa darbība, tostarp aprakstīta Lietošanas instrukcija, tika pareizi veikta.

2. Reklamācijas paziņojumu ieteicams sniegt nekavējoties, vislabāk 7 dienu laikā no Produkta defekta konstatēšanas dienas. Lietotājs, kas nav patērētājs 1964. gada 23. aprīļa Likuma "Civillikums" izpratnē, zaudē garantijas tiesības attiecībā uz Produktu, ja nesniegs reklamācijas paziņojumu 7 dienu laikā.

3. Reklamācijas paziņojums var būt sniegts, starp citiem, Produkta iegādes vietā, garantijas servīsa vai rakstiski uz adresi: DEDRA EXIM sp. z o.o., ul. 3 Maja 8, 05-800 Pruszków, Polija.

4. Lietotājs var arī sniegt reklamācijas paziņojumu, izmantojot formulāru, pieejamu mājaslapā www.dedra.pl. („Reklamācijas paziņošanas formulārs garantijas ietvaros”).

5. Servīsu adreses atsevišķām valstīm atrodas mājaslapā www.dedra.pl. Gadījumā, kad attiecīgajā valstī nav garantijas servīsa, reklamācijas paziņojumi jābūt sniegti uz adresi: DEDRA EXIM sp. z o.o., ul. 3 Maja 8, 05-800 Pruszków (Polija).

6. Ņemot vērā Lietotāja drošību, bojāta Produkta lietošana ir aizliegta.

7. Uzmanību!!! Bojāta Produkta lietošana ir bīstama Lietotāja veselībai un dzīvei.

8. Garantijas pienākums tiks izpildīts 14 darba dienu laikā, skaitot no dienas, kad Lietotājs piegādās bojātu Produktu

9. Pirms bojāta Produkta nodošanas reklamācijai ieteicams to notīrīt.

Rekomendējam rūpīgi pasargāt reklamētu Produktu no bojājumiem transportēšanas laikā (ieteicams Produkta piegāde oriģinālā iepakojumā).

10. Garantijas laiks tiek pagarināts uz laiku, kurā, sakarā ar Produkta defektu,., apņemt ar garantiju, Lietotājs nevarēja to lietot. Garantija neizslēdz, neierobežo un neaptur Lietotāja tiesību, kas izriet no atbildības par pārdota produkta neatbilstību likumam.

Turpīgā saturā

1. Kēpes un abriki
2. A kēpēlēki leirāsa
3. A kēpēlēki rendēlētēsserū hasznālatā
4. A hasznālat korlātozāsā
5. Mūszaki adātō
6. Felkēpēlēs a munkāra
7. Csātākōzās a hālōzātōh
8. A kēpēlēki bekāpēsolāsā
9. A kēpēlēki hasznālatā
10. Folyamatōs karbantartās
11. Alkatrēszēkēs ē tartōzēkōk
12. Ōnhibaelhārītās
13. A kēpēlēki kompletizālāsā
14. Informāciō a felhasznālōknak az elektromos ēs elektronikus eszēkōzōk ārtalmatlanitāsārōl
15. Jōtālāsī kārtya

Traducerea instruciunii originale

A megfēlelēsēgi nyilatkozātōt kōlōn dokumentumkēnt csātōltāk az utasītāsōh. A megfēlelēsēgi nyilatkozātōt hiānyāban lēpjen kāpēsolatba a Dedra Exim Kft. Cēggel.

Az āltālānos biztōnsāgi feltēleleket kōlōn ūtmutātāsēnt csātōltāk az utasītāsōkōh. Az āltālānos biztōnsāgi feltēleleket kōlōn ūtmutātāsēnt csātōltāk az utasītāsōkōh.

⚠ Szimbōlummal jelōlt āsszes FIGYELMEZTETĒST ēs az utasītāsōkōk. Az ālbābi figyelmēztetēses ēs biztōnsāgi utasītāsōkōk be nem tartāsā āramūtēt, tūzet vāgy sūlyōs sērūlētōt okozhat. **Tartsa a figyelmēztetēseset ēs utasītāsōkōk jōvōi hasznālatāra.**

2. A kēpēlēki leirāsā

A ābra: 1. Fogāntyū, 2. Pajzs, 3. Mōzgatātō pengēvēdō, 4. Forgōasztalzār, 5. Ellenāllāsēcsik, 6. Betēt 7. Jelzō, 8. A furātōk a szōgvāgōt rōgztētēsēhez az asztālōh, 9. Forgōasztal, 10 A forgōasztal szōgmērōje, . 11. Zārō gōmb a ferdē vāgās beāllītāsāhōz, 12. Bukōzāsāk, 13. A felsō pengēvēdō.

B ābra: 14. Kāpēsolōgōmb, 15. Kōzlekedēsī zār, 16. Lāncfūrēs dōlēsēskālā, 17. Ōsszēkōtō rōgztōcsavār, 18. Nyomāslemez, 19. Oldāltartō.

3. A kēpēlēki rendēlētēsserū hasznālatā

A gērāvāgō fūrēszt bārmiyēn fa, faszērū anyag (rētegelēt lemez, MDF, forgācslap) ēs mūanyag vāgāsāra tērvēzētk. A kēpēlēki lehtōvē teszi az ālapvētō vāgāsī mūveleleket, mint pēldāul a merōleges fūrēszelēs ferdē ēs a fej megdōntēsēvel. A kēpēlēket csāk megfēlelō vāgōtārēcsākāl ēs kemēnyfēm hegyēkkel ellātōt fogākāl szābad hasznālni. Megengēdēt a berendēzēs hasznālatā felūjtāsī-ēpītēsī munkākōh, javītōmūhelyēkben, amatōr munkākōh, a hasznālatī ūtmutātōban leirt hasznālatī feltēlele ēs megengēdēt munka kōrūlmēnyēk betartāsāval.

4. A hasznālat korlātozāsā

A kēpēlēki csāk az ālbābi „megengēdēt munkaviszōnyōknak” megfēlelōen hasznālhatō. Elfogādātalan az egēsēzsēgre ārtalmas anyagōk ēs az "A kēpēlēki rendēlētēsserū hasznālatā" szakaszban nem emlītēt anyagōk vāgāsā. A mechnikai ēs elektromos szerkēzetēk jōgosulātlan megvāltōztatāsā, minden olyan mōdosītās, karbantartāsī tevēkēsnyēg, amelyet a felhasznālōi kēzikōnyv nem írja le, jōgellenēsnek minōsūl, ēs a garānciājōgōkat āzonnal ērvēnytelenītēti, a megfēlelōsēgi nyilatkozāt pedig vālik ērvēnytelenēnē. A helytēlen, vāgy az ūzemeltētēsī utasītāsōkōk nem megfēlelō hasznālat okoz āzonnal garānciā elvesztēsēt.

Megengēdēt munkaviszōnyōk
S1 ūzemmōd
A gēpet csāk hatēkōny szellōztētēsū zārēt helyisēgekben szābad hasznālni.

5. Mūszaki adātōk

Modell	DED7739
Elektromos motor	Egyfázisū kommutātōros
Hālōzātī feszūltēsēg [V]	230 ~
Hālōzātī frekvēnciā [Hz]	50
Motor nēvleges teljēsītēmēnyē [W]	1400
Alāpjārātī motor fordulatszāma [obr/min]	5000
A kēpēlēki sūlyā [kg]	6,1
Kōrfūrēs [mm]	210 x 30 x 2,6
Kōrfūrēs lyuk ātmērōje [mm]	30
Vēdelmī osztālly	II
A fābōl kēpēlēt bāla maximālīs mērete [mm]	
0° x 0°	szēlēsēg 120 x magassāg 55
45° x 0°	szēlēsēg 83 x magassāg 30
Munkāfej forgāsī tartōmānyā (vizszīntēs)	- 45° / 0° / +45°
Zajkibocsātās	
Hangnyomās szīnt L _{PA} [dB(A)]	97,5
Mērēsī biztōnytalānsāg (K _{PA}) [dB(A)]	3
Hangteljēsītēmēny szīnt L _{WA} [dB(A)]	113
Mērēsī biztōnytalānsāg (K _{WA}) [dB(A)]	3
A vēdelem fōka	IP X0
Munkāfej eltērēsī tartōmānyā (fūggōleges)	90 ° -tōl 45 ° -ig balra

A zajra vonatkōzō informāciōk

A zajkibocsātās a EN 62841-1, szerīnt hatārōztāk meg, az ērtēkeket a fēnti tāblāzatban adāk meg.

⚠ FIGYELEM A zaj kārōsītātja a hallāsīt, munka kōzben mindig hasznāljon hallāsēvdōt!

A bejelētēt teljēs zaj ērtēket egy szābvānyōs vizsgālātī mōdszerrel mērīk, ēs egy eszēkōz egy māsīk eszēkōzēl āsszehasonlītāsāra hasznālhatō. A zajszīnt is hasznālhatō a zaj expōzīciō elōzetēs ērtēkelēsēre. A zaj szīntje a kēpēlēki tēnyleges hasznālatā sorān eltērēt a bejelētēt ērtēkēktōl, atōl fūggōen, hogy mīlyēn mōdon hasznāljk a munkaeszēkōzōket, kōlōnōsen a munkadarab tīpusārōl ēs a kezēlō vēdelme ērdekēben szūksēges intēzēkēdēsēk meghatārōzāsārōl. Ahhōz, hogy az expōzīciōt a valōs hasznālatī kōrūlmēnyēk kōzōtt pōntosan meg lehessen becslēni, figyēlembē kell venni a mūkōdēsī ciklus minden rēsztēt, ideērtve azōkat az idōszakōkat is, amīkōr a kēpēlēki ki van kāpēsolva, vāgy be van kāpēsolva, de pont nem hasznāljk a munkāhōz.

6. Felkēpēlēs a munkāra

⚠ FIGYELEM Minden mūvelelelel csāk ākkōr vēgezze el, ha a dugō ki van hūzva a kōnēktōrbōl.

A kēpēlēki indītāsā elōtt olvassā el az utasītāsōkōh mellēkelt rajzōkat, ellenōrīzze, hogy az āsszes berendēzēt rōgztētētk-e az eszēkōzhōz. Szemrevētelēsēl ellenōrīzze a lehetsēges sērūlēsēket. Ha hiānyōz elemēket vāgy lāthatō sērūlēsēket talāl, vegyē fel a kāpēsolātōt a forgālmāzōvāl, ēs ne hasznālja a kēpēlēket.

⚠ FIGYELEM Nem teljēs vāgy hibās eszēkōz hasznālatā veszēlyt jelēt a felhasznālōra.

Helyī szerelēs

Helyēzze a kēpēlēket sima, egyēnletes felūletre, jōl megvilāgītōt helyre. Rōgztīse az eszēkōz csavārōkāl a munkāfelūletre az eszēkōz āljān lēvō rōgztītō lyukakōn kereszētūl (A, 8. ābra)

Porelszīvās

A gēp ūzembe helyēzēsē elōtt szerelje be a kēsēlētben talālhatō porzsākōt a porkīmenētī nyillāsba. A porzsāk ūrītēsēhez vegyē le a zsākōt a por elszīvō fūvōkārōl.

Alternatív megoldásként a fűrészt ipari porszívóhoz is csatlakoztathatja a por elszívó fűvőka segítségével..

A fej karja

A szállítási célokra felszerelt fej karja reteszelt helyzetben van, hogy kinyitja a karját:

- Nyomja le a fej karját.
- Húzza maga felé a fejrögztítő csavart. (C, 1. ábra)
- Csúsztassa jobbra a reteszelő csavart (C ábra, 2)
- Tartsa a fejet felfelé emelkedő helyzetében.

A fejkar lefelé történő rögzítése:

- Nyomja le a fejet, amíg le nem áll, és tartsa lenyomva.
- Húzza vissza a csavart és csúsztassa balra.

Nyomás elemek összeállítása

A szorítót (G ábra) a feldolgozott anyag immobilizálására használják, bármilyen oldalról be lehet szorítani. A nyomóelemek felszerelése:

- Helyezze a nyomócsapot az ütközőrúd lyukába.
- Húzza meg egy csavarral.
- Helyezze az anyagot úgy, hogy az a rúdon nyugszik.
- Állítsa be a csavaros szorítókar helyzetét a munkadarabhoz.
- Húzza meg a függőleges nyomókar rögzítógombját,
- Ellenőrizze, hogy az anyag megfelelően van-e felszerelve.
- Húzza meg a csavart a munkadarab rögzítéséhez.
- A négyzet alakú vágás során különös figyelmet kell fordítani a bilincsnek a fej bal oldalán való felszerelésére. Ha azonban vágott fejjel vágja, szerelje be a szorítót jobb oldalán.

FIGYELEM Ne működtesse a készüléket, ha a munkadarabot még nincs rögzítve.

Oldalkonzolok beállítása

- Lazítsa meg a csavart (H ábra) és tolja el a tartót a lehető legnagyobb mértékben. (A tartót nem szabad teljesen kihuzni az alaptól.)
- Húzza meg a csavart (H ábra), hogy rögzítse a tartót a helyén.

Dőlésszög beállítása

- Lazítsa meg a szalag rögzítőcsavarjait. (D. ábra)
- Fogja meg kézzel az eszköz alját, és mozgassa a fejét a másik kezével úgy, hogy a mutató a szögárrányban legyen.
- Húzza meg a rögzítőcsavarokat.

Kúpszög beállítása

- Lazítsa meg a kúpszáró gombot (F ábra)
- Mozdassa a fejet balra, amíg a mutató a beállított szögben nem található a ferde skálán.
- Húzza meg a ferde rögzítógombot.

7. Csatlakozás a hálózathoz

Mielőtt csatlakoztatná a készüléket egy áramforráshoz, győződjön meg arról, hogy a tápfeszültség megegyezik az adattáblán feltüntetett értékkel. Az áramellátó berendezés az elektromos berendezésekre vonatkozó alapvető követelményeknek megfelelően kell hogy legyen végezve, és meg kell felelnie a használatbiztonság követelményeinek. A tápkábel minimális keresztmetszetének paraméterei és a biztosíték névleges értéke az eszköz teljesítményétől függően az alábbi táblázatban található:

A berendezés teljesítménye [W]	Minimális vezeték-átmérő méret [mm ²]	Minimális C típusú biztosíték [A]
1400÷2300	1,5	16

A telepítést szakképzett villanyszerelőnek kell elvégeznie. Hosszabbító kábeleknél használata esetén győződjön meg arról, hogy a vezeték keresztmetszete nem kisebb, mint a szükséges (lásd a táblázatot). Helyezze el az elektromos kábelt úgy, hogy az ne érje a vágás munka során. Ne használjon sérült hosszabbító kábeleket. Rendszeresen ellenőrizze a tápkábel műszaki állapotát. Ne húzza ki a tápkábelt.

8. A készülék bekapcsolása

FIGYELEM A készülék üzembe helyezése előtt feltétlenül a "Felkészülés a munkára" fejezetben leírt műveleteket végezze el.

Az eszköznek van egy kapcsolózár gombja a véletlen működés megakadályozására.

Bekapcsolás

- Nyomja meg a kapcsolózár gombot (E, 1. ábra)
- Nyomja meg a bekapcsoló gombot (E, 2. ábra)
- Amikor a körfűrész eléri a névleges sebességet, nyomja le a fűrészféjet és végezze el a vágást. Az anyag vágása után engedje fel a főkapcsolót, de ne csökkentse a fogantyú nyomását.

Kikapcsolás

- Engedje el a bekapcsológombot.
- Ha a körfűrész teljesen leállt, felemelheti a fejét.

9. A készülék használata

FIGYELEM Munka közben ne álljon a vágó síkban.

FIGYELEM Használjon kiegészítő tartókat, ha szükségesek, a feldolgozandó anyag mérete miatt.

Merőleges fűrészelés

A merőleges fűrészelést a munkadarab faerezete keresztül végezzük a vágást, az asztal forgásszögét 0-as pozícióra állítva.

- Állítsa a fejet felső állásban.
- Állítsa a szöget 0 fokra a ferde skálán.
- Rögzítse a munkadarabot az asztalhoz, rögzítse csavaros kapcsolóval.

Merőleges fűrészelés ferde (0-45 fok)

- Lazítsa meg az asztal forgásgombját. (ábra D)
- Forgassa el a forgótányért, amíg a mutató a szög skálán a kívánt szöghez nem igazodik.
- Húzza meg az asztal forgatógombját.
- Rögzítse a munkadarabot az asztalhoz, rögzítse csavaros kapcsoló szegítségével.
- Kapcsolja be a készüléket, és várjon, amíg eléri a maximális sebességet.
- Engedje le a vágófejet, hogy a lemezt az anyagba sültsen.
- Vágja meg.
- Vágás után kapcsolja ki a gépet, várja meg, amíg a penge leáll.

Merőleges fűrész fej dőléssel (0-45 fok)

A berendezés használható a vágásnak egy ferde síkkal, a szög tartományban (0-45 fok) munkaasztal síkjához viszonyítva, az asztal bal oldalán

- Lazítsa meg a kúpszáró gombot. (F ábra)
- Mozdassa a fejet balra, amíg a mutató a kívánt szögbe nem kerül a ferde skálán.
- Húzza meg a ferde rögzítógombot.
- Rögzítse a munkadarabot az asztalhoz csavaros kapcsoló szegítségével.
- Kapcsolja be a készüléket, és várjon, amíg eléri a maximális sebességet.
- Engedje le a fejet, amíg a penge az anyagba nem kerül.
- Vágja meg.
- Vágás után kapcsolja ki a gépet, várja meg, amíg a penge leáll.

10. Folyamatos karbantartás

FIGYELEM Minden műveletet csak akkor végezze el, ha a dugó ki van húzva a konnektorból.

Minden indítás előtt ellenőrizze a körfűrész állapotát. Ellenőrizze a felület repedését a körfűrész felületén. Ellenőrizze a keményfém betét vágási veszteségeit. Rendszeresen tisztítsa meg a körfűrészkamrát egy száraz ruhával és ellenőrizze a forgácsoló csatorna áteresztőképességét. Rendszeresen tisztítsa a sűrített levegővel a szellőzőnyílások bemeneti nyílásait. Rendszeresen ellenőrizze a mozgatható késvédőt. Ne feledje, hogy a fedélnek mindig szabadon kell mozognia és automatikusan bezáródnia. Távolítsa el a port és a forgácsot sűrített levegővel vagy kefével.

FIGYELEM Ne használjon erős tisztítószereket vagy oldószereket a készülék tisztításához, mivel az az eszköz felületére potenciálisan káros hatással lehet.

A forgácszsák használata során ne engedje, hogy túltöltődjön.

A körfűrész cseréje

A körfűrész cseréjekor viseljen védőkesztyűt. A körfűrész való érintkezés alatt sebesülés veszélye áll fenn.

Használjon olyan körfűrész, amelynek maximális sebessége meghaladja a gép sebességét terhelés nélkül.

Az összeszerelés során ügyeljen arra, hogy a fogak vágási iránya (a lemezen lévő nyíl iránya) megegyezzen a készülék burkolatán lévő nyíl irányával. Használjon a gyártó által ajánlott körfűrészeket.

Soha ne nyomja meg az orsózárgombot, amíg az orsó forog.

A tárcsa cseréje:

1. Lazítsa meg a rögzített késvédő csavarját. (J, 1. ábra)
2. Húzza fel a mozgatható pengevédőt. (J, 2. ábra)
3. Húzza fel a fedelet. (J, 3. ábra)
4. Rögzítse az orsót a rögzítógombbal (K ábra).
5. Cservarja le a tárcsa rögzítőcsavart a mellékelt kulccsal - a pajzs rögzítő csavarja balkezes.
6. Távolítsa el a nyomógyűrűt.
7. Cserélje ki a körfűrész.

Szerelje össze a körfűrész fordított sorrendben.

Elektrografit kefék cseréje

Ellenőrizze az elektrografit kefék állapotát, ha ezek rövidebbek, mint 5 mm, cserélni kell őket.

1. Távolítsa el a két csavart, amelyek rögzítik a fedelet a motorházához.
2. Távolítsa el a használt keféket.
3. Távolítsa el minden szén port a sűrített levegővel.
4. Helyezzen be új szénkeféket (a keféknek szabadon mozogniuk kell a kefetartóban).
5. Helyezze a fedelet a házra.

11. Alkatrészek és kiegészítők

Ajánlott körfűrészek

Más számú fogazatú fűrészek használhatók. Ha nagyobb számú fűrész használ, arányosan kisebb munkadarabot kell használni.

A vágótárcsa fogszámainak kiválasztása a vágott anyag fajtája alapján:

10-24 - (Kemény vagy lágy) vastag fa, forgácslap. Hosszirányú vágás (szállirányban)

18-40 - Vékony fa, forgácslap laminált bevonattal vagy anélkül, fa burkolatok. Precíz vágás, szállirányban vagy keresztirányban.

30-80 - Borított és dekor táblák, (1 vagy 2 oldalas) normál vagy nemes fából, vékony lemezek, műanyag, plexi. Nagy pontosságú vágás, roncsolódás nélkül felület.

80-120 - Kemény fa, műanyag panelek. Nagyon pontos vágás.

A DEDRA azt javasolja, hogy keményfém körfűrészlapokat használjon a következő katalógusszámmal:

H21024 - átmérő 210 mm, lyuk 30 mm, fogak száma 24,
H21040 - átmérő 210 mm, lyuk 30 mm, fogak száma 40,
H21042 - átmérő 210 mm, lyuk 30 mm, fogak száma 42,
H21060 - átmérő 210 mm, lyuk 30 mm, fogak száma 60,

A pótalkatrészek és tartozékok beszerzése érdekében forduljon a Dedra Exim szervizhez. Az elérhetőségek megtalálhatók a kézikönyv első oldalán.

Pótalkatrészek rendelésekor, kérjük, jelezze az adattáblán található a rész tételek számát és alkatrészsámát a szerelési rajzból.

A jótállási időszak alatt a javításokat a jótállási kártyában meghatározott feltételek szerint végzik. Kérjük, küldje el a hirdített terméket javításra a vásárlás helyén (az eladó köteles elfogadni a bejelentett terméket), küldje el a legközelebbi lakóhelyre (weboldalak listája a www.dedra.pl címen), vagy küldje el a Dedra Exim központi szolgálatának. Kérjük, csatolja a kitöltött garanciális kártyát. A jótállási idő után a javítást a központi szolgálat végzi. A sérült terméket a szervizhez kell küldeni (a szállítási költségeket a felhasználó fedezi).

12. Önhibaelhárítás

FIGYELEM Az önjavítás megkísérlése előtt húzza ki a készüléket az áramforrásról.

Probléma	Ok	Megoldás
A gép nem működik	A tápkábel nincs megfelelően csatlakoztatva	Nyomja a dugót mélyebben, vagy ellenőrizze a tápkábel állapotát.
	A tápkábel sérült	Vigye a szervizhez
	A dugaljban nincs feszültség	Ellenőrizze a feszültséget a konnektorban, ellenőrizze, hogy a biztosíték kioldott-e
	Kopott motorkefék	Cserélje ki a keféket újakra
Sérült kapcsoló	Vigye a szervizhez	
A motor túlmeleged	A szellőzőnyílások el vannak dugulva	Tisztítsa meg a szellőzőnyílásokat
A gép nem mozog könnyen	A körfűrészkamra fűrészporral van feltöltve a fűrészpor befogadó rendszer akadályozása miatt	Tisztítsa meg a fűrészpor-kielőkő csatorna Úrítse ki a spoil gyűjtőzsákot
A gép nem mozog	A motorcsapágyak szálltak el	Vigye a szervizhez
Hosszú használat után a gép elveszíti energiáját, és vágáskor égő fa szaga van	Tompa a körfűrész	Cserélje ki a körfűrész egy újra.

13. A készülék kompletizálása

1. Mitrefűrész - 1 db, 2. Körfűrész fa - 1 db, 3. Zsák a fűrészporra - 1 db, 4. Kulcs - 1 elem

14. Információ a felhasználóknak az elektromos és elektronikus berendezések hulladékkezeléséről

(háztartásokra vonatkozó tájékoztatás)

A bemutatott, termékeken vagy a hozzájuk csatolt dokumentáció szereplő szimbólum arról tájékoztat, hogy az üzemképtelen elektromos vagy elektronikus berendezéseket nem szabad a háztartási szeméttel együtt kidobni. Hulladékkezelésük, újrafelhasználásuk vagy elemek hasznosítása során a követendő eljárás a berendezés speciális gyűjtőponton történő leadása, ahol díjmentesen átvételre kerül. Az elhasznált készülékek gyűjtőpontjainak elhelyezkedéséről a helyi hatóságok adnak tájékoztatást, pl. internetes oldalain.

A berendezés helyes hulladékkezelése lehetővé teszi értékes erőforrások megőrzését és az egészségre és a környezetre kifejtett negatív hatás elkerülését, melyeket a nem megfelelő hulladékkezelés veszélyeztet.

A szabályszerűtlen hulladékkezelés a megfelelő helyi szabályokban meghatározott bírságok kiszabásával jár.

Felhasználók az Európai Unió országában

Elektromos vagy elektronikus berendezés kibocsátásának szükségessége esetén kérjük lépjenek kapcsolatba a legközelebbi eladási ponttal vagy szállítóval, aki további tájékoztatást nyújt.

Hulladékkezelés az Európai Unió kívüli országokban

Ez a szimbólum csak az Európai Unió országaira vonatkozik. A jelen termék kibocsátásának szükségessége esetén kérjük kapcsolatba lépni a helyi hatóságokkal vagy az eladóval a helyes eljárásra vonatkozó tájékoztatásért.

Garanciajegy

Gérvágó fűrész

Katalógusszám: DED7739 Gyártási tétel száma:

(a továbbiakban: **Termék**)

A termék vásárlásának dátuma:

Az eladó pecsétje

Dátum és az eladó aláírása:

A felhasználó nyilatkozata:

Igazolom, hogy tájékoztatásra kerültem a garanciális feltételekről, valamint a Kezelési útmutatóban és a Garanciajegyben leírt utasítások be nem tartásából eredő következményekről. A jelen garanciális feltételekkel megismerkedtem, amit aláírással igazolok:

.....

kelt és helye

.....

a Felhasználó aláírása

I. A termékért felelős

1. **Kezes** - DEDRA EXIM sp. z o.o., székhelye Pruszków, címe: ul. 3 Maja 8, 05-800 Pruszków, KRS 0000062517, Varsó fővárosi Körzeti Bíróság Varsóban; az Országos Bírósági Nyilvántartás XIII Gazdasági Osztálya, adószáma: 527-020-49-33, törzstörke: 100 980.00 zł.

2. A jelen Garanciajegyben meghatározott feltételekkel a Kezes garanciát nyújt a Kezes forgalmazásából származó Termékre.

3. A garanciából eredő felelősség kizárólagosan a Termékben a Felhasználónak való átadás pillanatában rejlő hibákra vonatkozik.

4. A garancia címén a Felhasználó jogosult a Termék díjmentes megjavítására, amennyiben a hiba a garanciális időszak során kelentkezik. A Termék megjavításának módja (a javítás módszere) a Kezes döntésétől függ. Amennyiben a Kezes megállapítása szerint ni lehetőség a megjavításra, a Kezes fenntartja magának a jogot a hibás alkatrész vagy az egész Termék hibátlanra cseréléséhez, a Termék árának csökkentéséhez, vagy a szerződéstől történő elálláshoz.

5. Azzal a Felhasználóval szemben, amelyik nem számít fogyasztónak az 1964 április 23-i, a Polgári Törvénykönyvről szóló törvény szerint, a Kezes jelen garanciából eredő és/vagy a garancia megkötésével és teljesítésével kapcsolatos kártérítési felelőssége, a jogi címtől függetlenül, a hibás Termék értékének összegére korlátozódik.

II. Garanciális időszak:

A garanciával rendelkező alkatrészek	A garanciális védelem időtartama
Gérvágó fűrész	24 hónap, a Termék vásárlásának napjától számítva a jelen Garanciajegyben megjelölve

III. A garancia alkalmazásának feltételei

1. A Felhasználó felmutatja a Termék kitöltött Garanciajegyét és valószínűsíti a Termék vásárlásának körülményeit, pl. felmutatva a pénztár blokkot, számlát, stb. A reklamáció hatékony lebonyolításának érdekében ajánlott, hogy a Felhasználó a reklamált Termékkel együtt adja át a Kezelési útmutatóban leírt készlet tartalmát.

2. A Felhasználó betartja a Kezelési útmutatóban és a Garanciajegyben feltüntetett utasításokat.

3. A garancia csak a Magyar Köztársaság és az EU területén érvényes.

4. A garancia nem terjed ki a Termék következő okokból keletkező meghibásodásaira:

a. A Felhasználó nem tartotta be a Kezelési útmutatóban meghatározott, különösen a megfelelő használatra, karbantartásra és tisztításra vonatkozó feltételeket; A Felhasználó a Kezelési útmutatóban nem megfelelő tisztító és karbantartó szereket alkalmazott;

b. A Felhasználó nem megfelelő módon tárolja és szállítja a Terméket;

c. A Felhasználó önállóan, a Kezessel való egyeztetés nélkül módosította és/vagy átalakította a Terméket;

d. A Felhasználó a Kezelési útmutatóban nem megfelelő üzemeltetési anyagokat használt a Termékhez.

5. Az a Felhasználó, amelyik nem számít fogyasztónak az 1964 április 23-i, a Polgári Törvénykönyvről szóló törvény szerint, elveszíti a jelen garanciából eredő jogait, ha a Terméken:

- a szériaszámok, dátum jelölések és a típuscímkek a Felhasználó által eltávolításra, kicserélésre vagy megromlásra kerültek

- a plombák a Felhasználó által megromlásra kerültek, vagy a Felhasználó beavatkozásának nyomait viselik.

6. Figyelem! A Termék mindennapos kezelésével kapcsolatos, többek között a Kezelési útmutatóból eredő műveleteket a Felhasználó saját hatáskörébe és saját költségére végzi el

IV. Reklamációs eljárás

1. A Termék helytelen működésének észrevételekor, a reklamáció bejelentése előtt ellenőrizze, hogy a Kezelési útmutatóban meghatározott valamennyi művelet a megfelelő módon került végrehajtásra.

2. Ajánlott a reklamációt haladéktalanul bejelenteni, a legjobb a Termék hibája észrevételétől számított 7 napon belül. Az a Felhasználó, amelyik nem számít fogyasztónak az 1964 április 23-i, a Polgári Törvénykönyvről szóló törvény szerint, elveszíti a jelen garanciából eredő jogait, ha nem jelenti be 7 napon belül a reklamációt.

3. A reklamációs bejelentés megtehető a Termék vásárlásának helyén, a garanciális szervizben, vagy írásban az alábbi címen: DEDRA EXIM sp. z o.o., ul. 3 Maja 8, 05-800 Pruszków.

4. A Felhasználó a reklamációt a www.dedra.pl weboldalon található űrlap segítségével jelentheti be. („Garanciális reklamáció bejelentési űrlap”).
5. Az egyes országok szerviz címei a www.dedra.pl weboldalon elérhetőek. Amennyiben az adott országban nincs garanciális szerviz, a reklamációs bejelentést ajánljuk a következő címre küldeni: DEDRA-EXIM Sp. z o.o., ul. 3 Maja 8, 05-800 Pruszków (Lengyelország).
6. A Felhasználó biztonságára való tekintettel a hibás Termék használata tilos.
7. Figyelem!!! A hibás Termék veszélyes a Felhasználó egészségére és életére.
8. A garanciából eredő kötelezettségek ellátására a reklamált Terméknek a Felhasználó általi leadásának napjától számított 14 munkanapon belül kerül sor.
9. A terméket reklamációra küldése előtt ajánlott megtszítítani. Ajánlott a reklamált terméket gondosan bebiztosítani a szállítási károk elkerülése érdekében (ajánlott a reklamált Terméket az eredeti csomagolásban elküldeni).
10. A garanciális időszak meghosszabbításra kerül azzal az idővel, mely alatt a Felhasználó a Termék meghibásodásából eredően nem tudta az használni. A garancia nem zárja ki, nem korlátozza és nem függeszti fel a Felhasználó eladott termékek hibáira vonatkozó kezességi szabályokból eredő jogait.

RO Cuprinsul

1. Fotografii și figuri
 2. Descrierea dispozitivului
 3. Destinația dispozitivului
 4. Restricții de utilizare
 5. Date tehnice
 6. Pregătirea pentru lucru
 7. Conectare la rețea
 8. Pornirea dispozitivului
 9. Utilizarea dispozitivului
 10. Operații curente de mentenanță
 11. Piese de schimb și accesorii
 12. Eliminarea individuală a defecțiunilor
 13. Set de completare a dispozitivului
 14. Informația pentru utilizatori cu privire la eliminarea echipamentelor electrice și electronice
 15. Talon de garanție
- Traducerea instrucțiunii originale**

Declarația de conformitate este anexată la instrucțiuni ca un document separat. În cazul în care declarația de conformitate lipsește, contactați Dedra Exim Sp. z o.o.

Condiții generale de siguranță au fost atașate la instrucțiuni ca o broșură separată.

AVERTISMENT. Citiți toate avertismentele marcate cu simbolul și toate instrucțiunile. Nerespectarea avertismentelor și instrucțiunilor de siguranță menționate mai jos poate cauza electrocutări, incendii sau leziuni grave.

Păstrați toate avertismentele și instrucțiunile pentru utilizare ulterioară.

2. Descrierea dispozitivului

Fig. A: 1. Mână, 2. Disc, 3. Apărătoarea mobilă a discului, 4. Blocada de rotire a mesei, 5. Rigla de limitare, 6. Inserție, 7. Indicator, 8. Orificii pentru fixarea ferăstrăului de masă, 9. Masa rotativă, 10. Cadran cu unghiuri de rotație a mesei, 11. Buton de blocare a setărilor de oblicitate a tăierii. 12. Sac pentru deșeurii, 13. Apărătoarea superioară a discului de tăiere.

Fig. B: 14. Buton de întrerupător, 15. Blocada de transport, 16. cadran de înclinare a ferăstrăului, 17. Șurub de fixare a articulației, 18. Clema de tâmplărie, 19. Suport lateral.

3. Destinația dispozitivului

Ferăstrău pentru tăierea oblică este un produs destinat tăierii tuturor tipuri de lemn și materiale derivate de lemn (placaj, plăcile PFL, plăcile PAL) și a materialelor sintetice. Dispozitivul permite efectuarea operațiilor principale de tăiere cum ar fi: tăierea perpendiculară cu oblicitate și înclinarea capului. Ferăstrăul permite efectuarea operațiilor principale de tăiere cum ar fi: tăierea longitudinală, tăierea diagonală, tăierea oblică. Dispozitivul trebuie utilizat numai cu discuri de tăiere adecvate, cu dinți prevăzuți cu vârfuri de aliaje dure. Se permite utilizarea aparatului în lucrări de renovare-construcții, ateliere de reparații în lucrări de amatori, respectând condițiile de utilizare și condițiile de lucru permise, conținute în manualul de utilizare.

4. Restricții de utilizare

Dispozitivul poate fi utilizat numai în conformitate cu "Condițiile admisibile de lucru", prezentate mai jos. Este inacceptabilă tăierea materialelor dăunătoare sănătății și altor materiale care nu sunt specificate la capitolul „Destinația dispozitivului”. Modificările neautorizate ale construcției mecanice și electrice, orice modificări, operațiile de întreținere care nu sunt descrise în manualul de utilizare vor fi considerate ilegale și vor duce la pierderea imediată a drepturilor de garanție, iar declarația de conformitate își va pierde valabilitatea. Utilizarea neconformă cu destinația sau cu manualul de utilizare va duce la pierderea imediată a drepturilor de garanție.

Condițiile admisibile de lucru

Modul de lucru S1
Dispozitivul poate fi utilizat numai în spații închise, cu sistem de ventilație funcțional.

5. Date tehnice

Model	DED7739
Motor electric	Monofazat cu colector
Tensiune rețea [V]	230 ~

Frecvența rețea [Hz]	50
Putere nominală motor [W]	1400
Viteza motorului inactiv [ob/min]	5000
Greutatea dispozitivului [kg]	6,1
Fierastrau circular [mm]	210 x 30 x 2,6
Diametrul găurii de ferăstrău circular [mm]	30
Clasa de protecție	II
Dimensiuni maxime ale materialului tăiat [mm]	
0° x 0°	lățime 120 x înălțime 55
45° x 0°	Lățime 83 x înălțime 30
Interval de rotație a capului de lucru (orizontal)	- 45° / 0° / +45°
Emisie zgomot	
Nivel de presiune acustică L _{PA} [dB(A)]	97,5
Nesiguranța măsurătorii (K _{PA}) [dB(A)]	3
Nivel de putere acustică L _{WA} [dB(A)]	113
Nesiguranța măsurătorii (K _{WA}) [dB(A)]	3
Grad de protecție	IP X0
Domeniul de deviere a capului de lucru (vertical)	90° la 45° stânga

Informația privind zgomot

Emisia zgomotului a fost definită conform EN 62841-1, valorile au fost specificate în tabelul de mai sus.

ATENȚIE Zgomotul poate cauza deteriorarea auzului, utilizați întotdeauna protecțiile de auz în timpul lucrului!

Valoarea totală declarată a zgomotului a fost măsurată în conformitate cu metoda standard de testare și poate fi utilizată pentru a compara un dispozitiv cu altul. Nivelul de zgomot poate fi de asemenea utilizat pentru a efectua o estimare preliminară a expunerii la zgomot. Nivelul de zgomot în timpul utilizării efective a dispozitivului poate să difere de valorile declarate, în funcție de modul în care sunt utilizate uneltele de lucru, în special de tipul piesei prelucrate și de necesitatea de a specifica măsurile de protecție a operatorului. Pentru a estima cu exactitate expunerea în condiții reale de utilizare, trebuie luate în considerare toate etapele ciclului de operare, inclusiv perioadele când dispozitivul este oprit sau când este pornit, dar fără să fie utilizat pentru lucru.

6. Pregătirea pentru lucru

ATENȚIE Toate operațiile trebuie efectuate cu ștecherul scos din priză de curent.

Înainte de a porni dispozitivul, familiarizați-vă cu schemele din instrucțiuni, verificați dacă toate elementele din scheme au fost livrate cu dispozitivul. Controlați vizual eventualele deteriorări. În cazul în care constatați lipsa unor elemente sau prezența unor deteriorări vizibile, contactați vânzătorul și nu folosiți dispozitivul.

ATENȚIE Utilizarea unui dispozitiv incomplet sau defect reprezintă o amenințare pentru utilizator.

Montaj staționar

Așezați dispozitivul pe o suprafață plană, netedă, într-un loc bine iluminat. Fixați dispozitivul pe suprafața de lucru cu ajutorul șuruburilor prin orificiile de montaj, aflate în talpa dispozitivului (Fig. A, 8).

Evacuarea prafului

Înainte de a porni dispozitivul, atașați pe ștuțul de evacuare a prafului sacul de deșeurii, atașat la set. Pentru a goli sacul de praf, scoateți-l de pe ștuțul de evacuare a prafului. Ca opțiune, puteți racorda ferăstrăul la un aspirator industrial folosind ștuțul de evacuare a prafului.

Brațul capului

Brațul de transport al capului se află în poziția blocată; pentru a debloca brațul capului:

- Apăsăți brațul capului în jos.
 - Trageți zăvorul de blocare a capului spre sine. (Fig. C, 1)
 - Glišați zăvorul de blocare spre dreapta. (Fig. C, 2)
 - Țineți strâns brațul capului în timp ce se ridică în poziția sa superioară.
- Pentru a bloca brațul capului în poziția inferioară:
- Apăsăți capul în jos până când acesta va fi în poziția inferioară și țineți-l.
 - Trageți zăvorul și glišați-l spre stânga.

Montarea clemei de tâmplărie

Clema de tâmplărie (Fig. G) este utilizată pentru a imobiliza piesa prelucrată și poate fi fixată pe oricare dintre părți. Pentru a monta clema de tâmplărie:

- Introduceți știftul clemei în orificiul din rigla de limitare.
 - Strângeți cu șurubul.
 - Așezați materialul astfel încât să se sprijine de rigla de limitare,
 - Potrivii poziția brațului clemei la materialul prelucrat.
 - Strângeți butonul de blocare a brațului clemei verticale.
 - Controlați dacă materialul este montat în mod stabil.
 - Strângeți ferm șurubul pentru a bloca materialul prelucrat.
- Acordați atenția deosebită, ca în timpul efectuării unei tăieri perpendiculare clema să fie montată pe partea stângă a capului. În schimb, în timpul efectuării unei tăieri cu înclinația capului, clema să fie montată pe partea dreaptă.

ATENȚIE Nu lucrați cu dispozitivul dacă materialul prelucrat nu a fost imobilizat.

Reglarea suporturilor laterale

- Slăbiți șurubul (Fig. H) și deplasați suportul în poziția exterioară maximă. (Nu extrageți suportul din talpă în întregime)
- Strângeți șurubul (Fig. H) pentru a bloca suportul în poziția dată.

Reglarea unghiului de înclinare:

- Slăbiți șuruburile de blocare aflate pe riglă. (Fig. D)

- Țineți talpa dispozitivului cu o mână, iar cu cealaltă mână deplasați capul astfel încât indicatorul să se poziționeze pe cadranul cu unghiuri în poziția impusă.
- Strângeți șuruburile de blocare.

Reglarea unghiului de oblicitate

- Slăbiți butonul de blocare a oblicității (Fig. F)
- Deplasați capul spre stânga astfel încât indicatorul să se poziționeze la egalitate cu unghiul impus pe cadran de oblicitate.
- Strângeți butonul de blocare a oblicității

7. Conectare la rețea

Înainte de a conecta dispozitivul la sursa de curent, asigurați-vă că tensiunea de alimentare corespunde cu valoarea specificată pe plăcuța de identificare. Instalarea de alimentare trebuie să fie realizată în conformitate cu cerințele principale privind instalațiile electrice și să respecte dispozițiile privind siguranța utilizării. Parametrii de secțiune minimă a firului de alimentare și valorile nominale ale siguranței de protecție în funcție de puterea dispozitivului sunt specificate în tabelul de mai jos:

Puterea mașinii [W]	Secțiunea minimă a cablului [mm ²]	Valoarea minimă a siguranței tip C [A]
1400÷2300	1,5	16

Instalația trebuie să fie executată de un electrician autorizat. În cazul când folosiți cablurile prelungitoare, aveți grijă ca secțiunea firului să nu fie mai mică decât cea cerută (vezi tabelul). În timpul lucrului cablul electric trebuie astfel poziționat, încât să nu fie expus la tăiere. Nu folosiți prelungitoare defecte. Verificați periodic starea tehnică a cablului de alimentare. Nu trageți de cablu.

8. Pornirea dispozitivului

ATENȚIE Înainte de a porni dispozitivul, efectuați obligatoriu operațiile descrise în capitolul "Pregătirea pentru lucru".

Dispozitivul este prevăzut cu un buton de blocare a întrerupătorului pentru a preveni pornirea accidentală.

Punere în funcțiune

- Apăsăți butonul de blocare a întrerupătorului. (Fig. E, 1)
 - Apăsăți butonul întrerupătorului. (Fig. E, 2)
- Atunci când ferăstrăul atinge turația nominală, împingeți capul dispozitivului în jos și efectuați operația de tăiere. După tăierea materialului lăsați liber butonul întrerupătorului principal, dar nu reduceți apăsarea pe mâner.

Oprire

- Slăbiți apăsarea pe butonul întrerupătorului.
- După oprirea definitivă a ferăstrăului circular puteți ridica capul dispozitivului.

9. Utilizarea dispozitivului

ATENȚIE Nu staționați în planul de tăiere în timpul lucrului.

ATENȚIE Folosiți suporturi suplimentare ori de câte ori este necesar având în vedere dimensiunile materialului prelucrat.

Tăiere perpendiculară

Tăierea perpendiculară se realizează transversal față de inelele materialului lemnos prelucrat, cu unghiul de rotație al mesei setat la poziția de 0 grade.

- Așezați capul rabatabil în poziția superioară.
- Reglați unghiul 0 grade pe cadran de oblicitate.
- Fixați ferm materialul pe masă, blocați cu clema de tâmplărie.

Tăierea perpendiculară cu unghi (0 - 45 grade)

- Slăbiți butonul de blocare a rotației mesei. (Fig. D)
- Întoarceți masa rotativă în așa fel încât indicatorul să se stabilească la egalitate cu unghiul impus pe cadran.
- Strângeți butonul de rotație a mesei.
- Fixați ferm materialul prelucrat pe masă, blocați-l cu clema de tâmplărie.
- Porniți dispozitivul și așteptați până discul va atinge turația maximă.
- Coborâți capul până când discul se va scufunda în material.
- Efectuați operația de tăiere.
- După încheierea tăierii opriți dispozitivul, așteptați până la oprirea discului.

Tăierea perpendiculară cu înclinarea capului (0-45 grade)

Dispozitivul poate fi utilizat pentru tăiere atunci când planul tăieturii este înclinat (0-45 grade) față de planul bancului de lucru pe partea stângă.

- Slăbiți butonul de blocare a oblicității. (Fig. F)
- Slăbiți butonul de blocare a oblicității. (Fig. F)
- Mutați capul spre stânga până când indicatorul să se stabilească la egalitate cu unghiul impus pe cadranul oblicității.
- Strângeți butonul de blocare a oblicității.
- Fixați ferm materialul prelucrat pe masă, strângeți-l cu clema de tâmplărie.
- Porniți dispozitivul și așteptați până discul va atinge turația maximă.
- Coborâți capul până când discul se va scufunda în material.
- Efectuați operația de tăiere.
- După încheierea tăierii opriți dispozitivul, așteptați până la oprirea discului.

10. Operații curente de mentenanță

ATENȚIE Toate operațiile de întreținere trebuie efectuate cu ștecherul scos din priză de curent.

Înainte de fiecare punere în funcțiune a dispozitivului, verificați starea tehnică a ferăstrăului circular. Verificați dacă pe suprafața nu sunt zgârieturi care să dovedească crăparea discului. Verificați dacă nu sunt lipsuri de carbură de pe lamele de tăiere. Curățați în mod sistematic camera discului și canalul ejectorului de așchi. Verificați în mod sistematic gurile de admisie a aerului de ventilație cu ajutorul aerului comprimat. Verificați în mod sistematic apărătoarea mobilă a discului. Nu uitați ca apărătoarea să se miște liber și să se închidă automat. Eliminați praful și așchiile cu ajutorul aerului comprimat sau a unei pensule

ATENȚIE Nu folosiți detergenți sau solvenți corozivi pentru curățarea dispozitivului din cauza efectelor potențial dăunătoare pentru suprafețele dispozitivului.

În cazul în care utilizați sacul de deșeuri, nu lăsați-l să se umple excesiv

Înlocuirea ferăstrăului circular

La înlocuirea ferăstrăului circular purtați mănuși de protecție. La contactul cu ferăstrăul circular există riscul de rănire. Folosiți ferăstraie circulare a căror turația maximă este mai mare decât viteza de rotație a mașinii fără sarcină. În timpul montajului asigurați-vă că direcția de tăiere a dinților (sensul săgeții pe disc) se potrivește cu sensul săgeții de pe apărătoarea dispozitivului. Utilizați ferăstraie circulare recomandate de producător. Niciodată nu apăsați butonul de blocare a axului în timp ce axul se rotește.

Pentru a înlocui discul:

1. Desfaceți șurubul aflat pe apărătoarea fixă a discului. (Fig. J, 1)
2. Trageți în sus apărătoarea mobilă a discului. (Fig. J, 2)
3. Trageți în sus elementul apărătorii. (Fig. J, 3)
4. Blocați axul cu ajutorul butonului de blocare (Fig. K).
5. Deșurbați șurubul de fixare a discului cu cheia atașată la set - șurubul de fixare a discului are filet pe stângă.
6. Scoateți inelul de presiune.
7. Înlocuiți ferăstrăul circular.

Efectuați montajul ferăstrăului circular în ordinea inversă.

Înlocuirea periilor electrografitice

Controlați starea periilor electrografitice, în cazul în care observați că sunt mai scurte de 5 mm, înlocuiți-le cu altele noi.

1. Desfaceți două șuruburi de fixare a capacului la carcasa motorului.
2. Scoateți periile uzate.
3. Îndepărtați eventuală pulbere de cărbune cu ajutorul aerului comprimat.
4. Introduceți periile noi (periile trebuie să se deplaseze liber în portperie).
5. Montați capacul pe carcasă.

11. Piese de schimb si accesorii

Ferăstraie circulare recomandate

Se admite folosirea discurilor pentru lemn cu alt număr de dinți. În cazul utilizării discurilor cu numărul mai mare de dinți, se vor aplica mișcări de avansare a lucrului, proporțional mai reduse.

Selectarea numărului de dinți ai lamei de tăiere a fierăstrăului circular pentru materialul care urmează a fi tăiat:

10-24 – Lemn gros (dur sau moale), plăci aglomerate.

Tăiere longitudinală (de-a lungul fibrelor lemnului)

18-40 – Lemn subțire, plăci aglomerate cu sau fără strat laminat, acoperiri din lemn. Tăiere precisă, rapidă, de-a lungul fibrelor de lemn sau transversal.

30-80 – Pentru plăcile de acoperire și finisare, pentru plăcile de lemn obișnuit sau prețios (1 sau 2 fețe), plăcile subțiri, din plastic sau plexiglas. Tăierea foarte precisă, suprafața nu are ruperi.

80-120 – Lemn tare, panouri din plastic. Tăiere foarte precisă.

DEDRA recomandă utilizarea discurilor cu aliaje dure cu următoarele numere de catalog:

- H21024 – diametru 210 mm, orificiu 30 mm, numărul de dinți 24,
- H21040 – diametru 210 mm, orificiu 30 mm, numărul de dinți 40,
- H21042 – diametru 210 mm, orificiu 30 mm, numărul de dinți 42,
- H21060 – diametru 210 mm, orificiu 30 mm, numărul de dinți 60,

Pentru a achiziționa piese de schimb și accesorii, contactați Service-ul Dedra Exim. Detaliile de contact pot fi găsite pe pagină 1 a manualului. Când comandați piese de schimb, vă rugăm să indicați numărul lotului aflat pe plăcuța de identificare și numărul piesei din schița de asamblare.

În perioada de garanție, reparațiile sunt efectuate conform regulilor menționate în talonul de garanție. Vă rugăm să predați produsul reclamat pentru reparație la locul de achiziție (vanzătorul este obligat să accepte produsul reclamat), trimiteți-l la centru de service aflat cel mai aproape de adresa de domiciliu (lista centrelor de service se află pe site-ul www.dedra.pl) sau expediați-l la service-ul central Dedra Exim. Vă rugăm amabil să anexați talonul de garanție completat. După perioada de garanție, reparațiile vor fi efectuate de service-ul central. Produsul deteriorat trebuie trimis la centrul de service (costul de expediție este suportat de utilizator).

12. Eliminarea individuală a defecțiunilor

ATENȚIE Înainte de a trece la eliminarea individuală a defecțiunilor, deconectați dispozitivul de alimentare.

Problemă	Cauză	Soluționare
Dispozitivul nu funcționează	Cablul de alimentare nu este conectat corect	Împingeți ștecherul mai adânc în priză, sau verificați cablul de alimentare
	Cablul de alimentare este defect	Predați dispozitivul la service
	Lipsa tensiunii în priză	Controlați tensiunea în priză, verificați dacă a acționat siguranță
	Periile motorului uzate	Înlocuiți periile cu altele noi
Motorul se supraîncălzește	Întrerupător defect	Predați dispozitivul la service
	Gurile de ventilație astupate	Curățați gurile de ventilație

Dispozitivul pornește greoi	Camera discului este plină de rumeguș, sistemul de preluare a rumegușului este înfundat	Curățați canalul de ejectare a rumegușului, goliți sacul de colectare a deșeurilor
Dispozitivul nu pornește	Rulmenții motorului gripați	Predați dispozitivul la service
După o îndelungată utilizare dispozitivul pierde putere, în timpul tăierii se simte miros de lemn ars	Discul ferăstrăului tocit	Înlocuiți ferăstrăul circular cu unul nou

13. Set de completare a dispozitivului

1. Ferăstrău pentru tăiere oblică – 1 buc., 2. Disc de ferăstrău pentru lemn – 1 buc., 3. Sac de deșeuri – 1 buc. 4. Cheie - 1 articol

14. Informația pentru utilizatori privind eliminarea utilajelor uzate



(se referă la gospodăria de casă)

Simbolul prezentat, aplicat pe produse sau în documentația anexată, vă informează că acest tip de produse electrice sau electronice, care s-au defectat, nu trebuie aruncat la gunoi împreună cu deșeurile obișnuite. Procedura corectă în caz de utilizare, reciclare sau recuperare a subsansamblelor constă în predarea dispozitivului la centrul specializat de colectare, unde va fi recepționat gratuit. Informațiile despre locuri de colectare a utilajelor uzate, vor fi furnizate de autoritățile locale de ex. pe site-urile web acestora.

Utilizarea corectă a dispozitivului va permite păstrarea unor elemente valoroase și evitarea unui impact negativ asupra sănătății și mediului, care pot fi periclitare din cauza procedurilor necorespunzătoare de eliminarea deșeurilor.

Utilizatorii din țările membre Uniunii Europene

Dacă doriți să scăpați de dispozitive electrice sau electronice, vă rugăm să contactați cel mai apropiat centru de vânzare sau furnizorul, pentru informații suplimentare.

Eliminarea deșeurilor în țările din afara Uniunii Europene

Acest simbol se referă numai la țările membre ale Uniunii Europene. Dacă doriți să eliminați produsul respectiv, vă rugăm să contactați autoritățile locale sau vânzătorul pentru a obține informațiile despre modul corect de procedură.

Certificat de garanție

pentru

Ferăstrău pentru tăiere oblică

Nr. de catalog: DED7739 Număr de lot:

(denumit în continuare Produs)

Data de cumpărare a produsului:

Ștampila vânzătorului

Data și semnătura vânzătorului:

Declarația Utilizatorului:

Confirm, că am fost informat în ceea ce privește condițiile de garanție și efectele nerespectării orientărilor cuprinse în manualul de utilizare și în Certificatul de garanție. Condițiile prezentei garanții îmi sunt cunoscute ce afirm cu semnătura mea de mână:

.....

.....

Data și locul

semnătura Utilizatorului

I. Responsabilitatea pentru produs

1. **Garant** - DEDRA EXIM sp. z o.o. cu sediul în Pruszkow, adresa: ul. 3 Maja 8, 05-800 Pruszków, KRS 0000062517, Sąd Rejonowy dla m.st. Warszawy w Warszawie, XIV Wydział Gospodarczy Krajowego Rejestru Sądowego, [Judecătoria Raională pentru o.c. Varșovia în Varșovia, Departamentul al XIV-a Economic al Registrului Național Juridic] NIP [CIF] 527-020-49-33, Kapitał zakładowy [capital social]: 100 980.00 zł.

2. În condițiile menționate în prezentul Certificat de garanție Garantul acordă garanție la produsul derivat din distribuția Garantului.

3. Responsabilitatea cu titlu de garanție cuprinde numai defectele care sau ivit din cauze datorate Produsului în momentul livrării acestuia Utilizatorului.

4. Cu titlu de garanție, Utilizatorul, obține dreptul la repararea gratis a Produsului, dacă defecțiunea s-a ivit în perioada de garanție. Modul de reparare a Produsului (metoda de executare a reparării) depinde de decizia Garantului. Dacă Garantul constată că Produsul nu poate fi reparat, Garantul își rezervă dreptul de a schimba piesa defectă sau total Produsul cu altul fără defecte sau de a micșora prețul Produsului ori de a se retrage de la Contract.

5. Față de Utilizatorul, care conform cu legea din data de 23 aprilie 1964 din Codul Civil, nu este un consumator, răspunderea Garantului pentru dauna

rezultate din prezenta garanție și/ sau în legătură cu încheierea și executarea acesteia, indiferent de dreptul legal, este limitată maxim până la valoarea Produsului defect..

II. Perioada de garanție

Componentele Produsului acoperite de garanție	Durata de protecție a garanției
Ferăstrău pentru tăiere oblică	24 luni, de la data cumpărării Produsului, înscrisă în prezentul Certificat de garanție

III. Condițiile de utilizare a garanției

1. Prezentarea de către Utilizator a Certificatului completat de garanție a Produsului și dovedirea împrejurărilor de cumpărare a Produsului de ex. prin prezentarea chitanței, facturi, etc. Pentru a efectua în mod eficient reclamația, se recomandă că Utilizatorul să trimită împreună cu Produsul reclamat, toate componentele menționate la "Completarea" Produsului în manualul de utilizare.

2. Respectarea de către Utilizator a recomandărilor din Manualul de utilizare și din Certificatul de garanție.

3. Garanția acoperă numai teritoriul Republicii Polonă și UE.

4. Garanția nu acoperă defecțiunile Produsului apărute în special din cauza:

a. Nerespectării de către Utilizator a condițiilor indicate în Manualul de utilizare, în special în domeniul de utilizare, întreținere și curățare corectă.

b. Utilizarea de către Utilizator a unor produse de curățare sau substanțe de conservare care sunt neadecvate cu Manualul de utilizare;

c. Depozitare necorespunzătoare și transportul necorespunzător al Produsului de către Utilizator;

d. Modificări și/sau reconstrucții arbitrare a Produsului de către Utilizator;

e. Utilizarea în Produs de către Utilizator a unor materiale consumabile neconforme cu manualul de utilizare

5. Utilizatorul care conform cu legea din data de 23 aprilie 1964 din Codul Civil nu este un consumator, pierde garanția pentru Produsul, în care:

- numerele de serie, marcarea datelor și plăcuțele cu datele tehnice au fost îndepărtate de către Utilizator;

- sigiliile existente au fost deteriorate de Utilizator sau au urme rămase din manipularea de către utilizator la acestea.

6. **Atenție!** Operațiile legate cu utilizarea de fiecare zi, descrise în manualul de utilizare, Utilizatorul execută singur pe costul său.

IV. Procedura de reclamație

1. Dacă se constată că Produsul nu funcționează corect, Înainte de a depune reclamația trebuie să Vă asigurați dacă toate operațiunile descrise în manualul de utilizare au fost executate corect.

2. Sesizați imediat reclamația, cel mai bine în termen de 7 zile de la data la care ați observat defectul produsului. Utilizatorul care conform cu legea din data de 23 aprilie 1964 din Codul Civil nu este un consumator, pierde garanția pentru Produs dacă reclamația nu depune în termen de până de 7 zile.

3. Sesizarea reclamației se face de ex. la punctul de cumpărare a Produsului, la service-ul de garanție sau se poate trimite în scris pe adresa: DEDRA EXIM sp. z o.o., ul. 3 Maja 8, 05-800 Pruszków.

4. Utilizatorul poate să depună reclamația prin formularul accesibil pe pagina de internet www.dedra.pl. ("Formular pentru sesizarea reclamației cu titlu de garanție").

5. Adresele service-urilor de garanție din fiecare stat sunt accesibile pe pagina www.dedra.pl. Dacă service-ul lipsește în statul adecvat, trimiteți sesizările de reclamație cu titlu de garanție pe adresa: DEDRA EXIM sp. z o.o. ul. 3 Maja 8, 05-800 Pruszków (Polonia).

6. Luând în considerare siguranța Utilizatorului se interzice utilizarea Produsului defect.

7. **Atenție!!!** Utilizarea Produsului defect este periculos pentru sănătatea și viața Utilizatorului.

8. Executarea obligațiilor rezultate din garanție va avea loc în termen de 14 zile lucrătoare, calculate de la data furnizării de către Utilizator a Produsului reclamat.

9. Înainte de furnizare a Produsului reclamat se recomandă curățirea acestuia. Se recomandă de a se asigura bine Produsul împotriva distrugerii în timpul transportului (se recomandă să trimiteti produsul reclamat în ambalajul original).

10. Perioada de garanție va fi prelungită cu durata în care, din cauza defectului Produsului acoperit de garanție Utilizatorul nu l-a putut să-l utilizeze,

Garanția nu oprește, nu limitează nu suspendează drepturile Utilizatorului rezultate din dispozițiile privind garanția pentru vicile produsului vândut..

DE Inhaltsverzeichnis

1. Photos und Abbildungen
2. Gerätebeschreibung
3. Einsatzgebiete
4. Einsatz einschränkungen
5. Technische Daten
6. Vorbereitungen vor dem Einsatz
7. Netzanschluss
8. Gerät einschalten
9. Gerätegebrauch
10. Gerätebedienung
11. Ersatzteile und Zubehör
12. Störungen selbst beseitigen
13. Gerätekomponenten
14. Hinweis für die Benutzer zur Entsorgung von elektrischen und elektronischen Altgeräten
15. Garantieurkunde

Übersetzung der Originalanleitung

Die Konformitätserklärung wurde dieser Anleitung separat beigelegt. Fehlende Konformitätserklärung ist nach Rücksprache bei Dedra Exim Sp. z o.o. einzuholen.

Allgemeine Sicherheitsbestimmungen wurden dieser Anleitung als ein separates Heft beigelegt.

⚠️ WARNUNG. Alle mit versehenen Warnungen und alle Hinweise **gründlich lesen.** Bei Nichtbeachten der folgenden Warnungen und Sicherheitshinweise kann es zum elektrischen Schlag, einem Brand oder ernsthaften Verletzungen kommen. **Alle Warnungen und Hinweise für den künftigen Gebrauch aufbewahren.**

2. Gerätebeschreibung

Abb. A: 1. Griff, 2. Scheibe, 3. Beweglicher Scheibenschutz, 4. Verriegelung des Drehtisches, 5. Anschlagleiste, 6. Tischeinlage, 7. Anzeiger, 8. Löcher zur Befestigung der Gehrungssäge zum Tisch 9. Drehtisch, 10. Winkelteilung des Drehtisches, 11. Verriegelungsdrehknopf zur Einstellung der Schnittfäse, 12. Staubbeutel, 13. Oberer Messerschutz.

Abb. B: 14. Schaltknopf, 15. Transportsicherung, 16. Säge-winkelteilung, 17. Gelenkklemmschraube, 18. Druckstück, 19. Seitenhalterung.

3. Gerätebestimmung

Die Gehrungssäge ist für die Bearbeitung von Holz aller Art, den Holzstoffen (Sperr-, MDF-, Spanplatten) sowie von Kunststoffen bestimmt. Das Gerät ermöglicht die Durchführung grundlegender Schneidoperationen wie: Senkrechtes Sägen mit Fase und Kopfneigung. Mit dem Gerät können folgende Bearbeitungsschritte: Längs-, Quer- und Gehrungsschnitt durchgeführt werden. Die Gehrungssäge ist ausschließlich mit entsprechenden Sägeblättern mit Hartmetall-Zinkenauflagen zu gebrauchen. Es ist zulässig, das Gerät bei Bau- und Renovierungsarbeiten, in Reparaturwerkstätten und bei Amateurarbeiten unter gleichzeitiger Einhaltung der Verwendungsbedingungen und zulässigen Arbeitsbedingungen, die in der Bedienungsanleitung enthalten sind, zu nutzen.

4. Einsatzeinschränkungen

Das Gerät darf nur gemäß den folgenden „Zulässigen Betriebsbedingungen“ betrieben werden“.

Gesundheitsschädliche oder die im Absatz „Gerätebestimmung“ nicht genannte Werkstoffe dürfen nicht bearbeitet werden. Eigenhändige Änderungen des Geräteaufbaus, jegliche Umbauten bzw. Bedienungen, die in der Bedienungsanleitung nicht beschrieben werden, gelten als rechtswidrig und führen zum sofortigen Verlust der Garantieansprüche und der Gültigkeit der Konformitätserklärung. Der Gerätegebrauch entgegen der Bestimmung oder der Bedienungsanleitung führt zum sofortigen Verlust der Garantieansprüche.

Zulässige Betriebsbedingungen

Betriebsmodus S1
Die Maschine darf nur in den zuverlässig gelüfteten Räumlichkeiten eingesetzt werden.

5. Technische Daten

Modell	DED7739
Motor	1Ph-Stromwendemotor
Netzspannung [V]	230 ~
Netzfrequenz [Hz]	50
Nennleistung Motor [W]	1400
Leerlaufdrehzahl [obr/min]	5000
Gewicht [kg]	6,1
Kreissäge [mm]	210 x 30 x 2,6
Durchmesser der Kreissägeöffnung [mm]	30
Schutzklasse	II
Maximale Abmessungen eines Holzballens [mm]	
0° x 0°	Breite 120 x Höhe 55
45° x 0°	Breite 83 x Höhe 30
Rotationsbereich des Arbeitskopfes (horizontal)	- 45° / 0° / +45°
Lärmemission	
Schalldruckpegel L_{pA} [dB(A)]	97,5
Messunsicherheit (K_{pA}) [dB(A)]	3
Schalleistungspegel L_{WA} [dB(A)]	113
Messunsicherheit (K_{WA}) [dB(A)]	3
Schutzgrad	IP X0
Abweichungsbereich des Arbeitskopfes (vertikal)	90° bis 45° nach links

Information zum Lärmpegel

Die Lärmemission wurde nach EN 62841-1, ermittelt und die Werte sind in der vorgenannten Tabelle aufgeführt.

⚠️ ACHTUNG Der Lärm kann Gehörschäden herbeiführen, deshalb ist ein Gehörschutz bei der Arbeit zu tragen!

Der deklarierte Gesamtwert von Vibrationen / Lärmpegel wird nach einem standardmäßigen Prüfverfahren ermittelt und kann zum gegenseitigen Gerätevergleich verwendet werden. Der genannte Lärmwert kann auch für eine Erstbeurteilung der Lärmexposition verwendet werden. Der Lärmwert kann beim Vorreinsatz in Abhängigkeit von der Gebrauchsweise der Werkzeuge, insbesondere von der jeweiligen Werkstückbeschaffenheit, sowie von der

erforderlichen Festlegung der Schutzmaßnahmen für den Bediener, von den deklarierten Werten abweichen. Um die Exposition unter den Ist-Einsatzbedingungen genau ermitteln zu können, sind alle Schritte des jeweiligen Prozesses zu berücksichtigen, die auch die Zeiträume umfassen, wenn das Werkzeug ausgeschaltet bzw. eingeschaltet bleibt, aber nicht eingesetzt wird.

6. Vorbereitungen vor dem Einsatz

⚠️ ACHTUNG Zuerst Stecker ziehen, erst dann jegliche Bedienung vornehmen.

Bevor das Gerät in Betrieb genommen wird, sind die dieser Anleitung beigelegten Abbildungen gründlich kennenzulernen und das Gerät auf die Zubehörvollständigkeit zu prüfen. Es ist eine gründliche Kontrolle nach möglichen Schäden erforderlich. Fehlt ein Zubehörteil oder werden Geräteschäden festgestellt, ist der jeweilige Händler zu informieren. Das Gerät darf in diesem Fall nicht gebraucht werden.

⚠️ ACHTUNG Wird das nicht komplette oder nicht funktionsfähige Gerät gebraucht kann es zu einer Gefahr für seinen Bediener führen.

Stationäre Aufstellung

Gerät auf einem ebenen, gut beleuchteten Untergrund aufstellen, am Untergrund mit den Befestigungsschrauben befestigen, indem diese in die Montagebohrungen im Gerätefuß gesteckt werden (Abb. A, 8)

Staub absaugen

Mitgelieferten Staubsack vor Inbetriebnahme der Gehrungssäge am Staubabsaugungsstutzen befestigen. Staubsack vom Staubabsaugstutzen entfernen, um ihn zu entleeren. Die Gehrungssäge kann auch alternativ mit ihrem Staubabsaugstutzen an einem Industriestaubsauger angeschlossen werden.

Arbeitskopfarm

Das Arbeitskopfarm ist für den Gerätetransport gesperrt. Sperre lösen, dazu:

- Den Kopfarm nach unten drücken.
 - Die Kopfverriegelungsstange zu sich heranziehen. (Abb. C, 1)
 - Die Verriegelungsstange nach rechts schieben. (Abb. C, 2)
 - Den Kopfarm festhalten, während er sich in seine obere Position erhebt.
- Um den Kopfarm in seiner unteren Position zu arretieren:
- Den Kopf drücken, bis er sich in der unteren Position befindet, und halten.
 - Den Riegel zurückziehen und nach links verschieben.

Montage der Druckstücke

Das Druckstück (Abb. G) dient zur Stilllegung des zu verarbeitenden Werkstücks, es kann auf den beiden Seiten montiert werden. Zur Montage des Druckstücks:

- Das Vertikaldruckstück in die Öffnung der Anschlagleiste einschieben.
 - Mit einer Schraube festziehen.
 - Das Werkstück so platzieren, dass es an der Anschlagleiste anliegt,
 - Die Position des Schenkels Schraubdruckstücks auf das zu verarbeitende Werkstück einstellen.
 - Den Befestigungsdrehknopf für Vertikaldruckstück anschrauben,
 - Prüfen, ob das Werkstück stabil montiert ist.
 - Die Schraube anziehen, um das Werkstück zu sichern.
- Besonders darauf achten, dass das Druckstück bei einem senkrechten Schnitt auf der linken Seite des Kopfes montiert ist. Bei dem Schneiden mit der Kopfneigung, das Druckstück auf der rechten Seite montieren.

⚠️ ACHTUNG Gehrungssäge niemals gebrauchen, wenn das Werkstück nicht sicher eingespannt ist.

Einstellung der Seitenhalterungen

- Schraube lösen (Abb. H) und die Halterung so weit wie möglich herauschieben. (Die Halterung sollte nicht völlig aus dem Sockel herausgezogen werden).
- Die Schraube (Abb. H) anziehen, um die Halterung in ihrer Position zu fixieren.

Einstellung des Neigungswinkels

- Die Sicherungsschrauben an der Leiste lösen. (Abb. D)
- Den Sockel des Geräts mit der Hand halten und mit der anderen Hand den Kopf bewegen, so dass sich der Anzeiger auf einer Winkelteilung in einer bestimmten Position befindet.
- Verriegelungsschrauben anziehen.

Einstellung des Schrägwinkels

- Den Schrägverriegelungsdrehknopf lockern (Abb. F)
 - Den Kopf nach links schieben, bis sich der Anzeiger in einem vorgegebenen Winkel auf der Winkelteilung befindet.
- Den Schrägverriegelungsdrehknopf drehen.

7. Netzanschluss

Vor dem Netzanschluss des Gerätes sicherstellen, dass die Versorgungsspannung dem Wert laut dem Typenschild entspricht.

Die Elektroinstallation muss gemäß den grundlegenden Anforderungen an Elektroinstallationen hergestellt werden und die Anforderungen an den sicheren Gebrauch erfüllen. Die Parameter des Stromkabel-Mindestquerschnittes sowie des Sicherungsstromwertes hängen von der Geräteleistung ab und werden in der folgenden Tabelle aufgeführt:

Machinenleistung [W]	Min. Drahtschnitt [mm ²]	Min. Sicherungsgröße Typ C [A]
1400+2300	1,5	16

Die Netzinstallation muss von einem Fachelektriker verlegt werden. Bei erforderlichen Verlängerungskabeln darf der Leitungsquerschnitt den erforderlichen Wert nicht unterschreiten (s. Tabelle). Das Elektrokabel ist so zu verlegen, dass es beim Gerätebetrieb nicht durchschnitten wird. Nicht funktionsfähige Verlängerungskabel nicht gebrauchen. Technische

Beschaffenheit des Versorgungskabels regelmäßig nachprüfen. Gerät nicht am Versorgungskabel ziehen.

8. Gerät einschalten

ACHTUNG Die Tätigkeiten laut Kap. „Vorbereitungen vor dem Einsatz“ unbedingt vornehmen, bevor das Gerät in Betrieb genommen wird“.

Im Steuerschalter der Gehrungssäge ist die Sperrtaste eingebaut, damit das Gerät nicht unerwartet in Betrieb genommen werden kann.

Einschalten

- * Sperrtaste des Steuerschalters betätigen (Abb. E, 1).
- * Steuerschalter betätigen (Abb. E, 2).
- Arbeitskopf bei Erreichen der Nenndrehzahl nach unten drücken und Zuschnitt beginnen. Steuerschalter nach Beenden des Zuschnittes loslassen, die Handdruckkraft am Handgriff jedoch nicht reduzieren.

Ausschalten

- * Steuerschalter loslassen.
- * Auf Stillstand des Sägeblattes warten und erst danach Arbeitskopf heben.

9. Gerätegebrauch

ACHTUNG Kein Aufenthalt in der Schnittebene beim Gerätebetrieb zulässig.

ACHTUNG Zusätzliche Stützen aufgrund der Werkstückabmessungen immer bei Bedarf verwenden.

Rechtwinkliges Sägen

Rechtwinkliges Sägen heißt anders das Quersägen zu den Werkstoffjahresringen, dabei wird der Drehwinkel des Arbeitstisches auf 0 Grad gestellt.

- * Arbeitskopf in die obere Lage verstellen.
- * Winkel von 0 Grad auf der Gehrungsskala einstellen.
- * Werkstück am Arbeitstisch befestigen und mit der Schraubenklemme sichern.

Rechtwinkliges Sägen mit Gehrung (0 – 45 Grad)

- * Drehknopf für die Arbeitstischdrehung lösen. (Abb. D)
- * Arbeitstisch verstellen, bis die Anzeige entsprechend dem Sollwinkel auf der Winkelskala steht.
- * Drehknopf für die Arbeitstischdrehung festziehen.
- * Werkstück am Arbeitstisch befestigen und mit der Schraubenklemme sichern.
- * Gerät einschalten und auf Erreichen der maximalen Drehzahl warten.
- * Arbeitskopf senken, bis das Sägeblatt ins Werkstück eingeführt wird.
- * Zuschneiden vornehmen.
- * Anschließend Gerät ausschalten und auf Stillstand des Sägeblattes warten.

Rechtwinkliges Sägen mit Arbeitskopfneigung (0 – 45 Grad)

Das Gerät kann auch mit der Sägeblattneigung (0 – 45 Grad) linksseitig zur der Arbeitstischfläche gebraucht werden.

- * Drehknopf für die Gehrungssperre lösen. (Abb.F)
- * Arbeitskopf nach links verstellen, bis die Anzeige entsprechend dem Sollwinkel auf der Gehrungswinkelskala steht.
- * Drehknopf für die Gehrungssperre festziehen.
- * Werkstück am Arbeitstisch befestigen und mit der Schraubenklemme sichern.
- * Gerät einschalten und auf Erreichen der maximalen Drehzahl warten.
- * Arbeitskopf senken, bis das Sägeblatt ins Werkstück eingeführt wird.
- * Zuschneiden vornehmen.
- * Anschließend Gerät ausschalten und auf Stillstand des Sägeblattes warten.

10. Gerätebedienung

ACHTUNG Zuerst Stecker ziehen, erst dann jegliche Bedienung vornehmen.

Sägeblatt vor jeder Inbetriebnahme des Gerätes auf die Beschaffenheit kontrollieren: Oberfläche auf mögliche Risse prüfen, die auf einen möglichen Sägeblattbruch hindeuten können; Hartmetallzinken auf mögliche Werkstofffehlstellen prüfen. Sägeblattkammer mit einem trockenen Tuch regelmäßig reinigen und Spanauswurfkanal auf Durchgängigkeit prüfen. Lüftungsschlitze regelmäßig mit Druckluft reinigen. Verstellbare Schutzverkleidung des Sägeblattes auf ungehinderte Bewegungen prüfen. Sie muss ungehindert verstellbar sein und selbständig schließen. Staub und Späne mit einem Pinsel oder mit Druckluft entfernen.

ACHTUNG Keine ätzenden Tenseide oder Lösungsmittel für die Gerätereinigung verwenden, weil sie die Geräteoberflächen beschädigen können.

Eingesetzten Staubsack nicht überfüllen.

Sägeblatt wechseln

Beim Sägeblattwechsel immer Schutzhandschuhe Tragen, da Verletzungen bei Berührung der Sägeblattzinken nicht auszuschließen sind. Nur Sägeblätter gebrauchen, deren maximale Drehzahl die Drehzahlen des nicht belasteten Gerätes überschreitet. Beim Einbau darauf achten, dass Drehrichtung des Sägeblattes (siehe Pfeil auf dem Sägeblatt) mit dem Richtungspfeil auf der Schutzverkleidung des Gerätes übereinstimmt. Nur vom Hersteller vorgeschriebene Sägeblätter gebrauchen. Sperrtaste der Gerätespindel niemals während des Gerätebetriebes betätigen.

Sägeblatt wechseln:

1. Die Schraube an der festen Schutzscheibe herausdrehen. (Abb. J, 1)
2. Den beweglichen Schild nach oben ziehen. (Abb. J, 2)
3. Das obere Abdeckstück ziehen. (Abb. J, 3)
4. Gerätespindel mit der Sperrtaste blockieren (Abb. K).
5. Befestigungsschraube mithilfe des mitgelieferten Schlüssels lösen – sie ist linksgängig.
6. Druckring entfernen.

7. Sägeblatt wechseln.

Neues Sägeblatt sinngemäß in umgekehrter Reihenfolge einbauen.

Kohlebürsten wechseln

Kohlebürsten auf Beschaffenheit prüfen und wechseln, wenn ihre Länge 5 mm unterschreitet.

1. Zwei Befestigungsschrauben des Deckels am Gerätegehäuse lösen.
2. Verschlissene Kohlebürsten entfernen.
3. Vorhandenen Kohlestaub mit Druckluft entfernen.
4. Neue Kohlebürsten einbauen – sie müssen sich in ihren Halterungen frei bewegen können.
5. Deckel am Gehäuse befestigen.

11. Ersatzteile und Zubehör

Vorgeschriebene Sägeblätter

Holz sägeblätter mit einer größeren Zinkenanzahl können eingesetzt werden. In diesem Fall ist der Gerätevorschub entsprechend zu reduzieren.

Anpassung der Zahnanzahl der Kreissäge an das geschnittene Material:

- 10-24** – Dickes Holz (hart oder weich), Spanholzplatte. Längsschneiden (entlang der Holzfasern)
- 18-40** – Dünnes Holz, Spanholzplatte mit laminierte Bedeckung oder ohne Bedeckung, Holzbedeckung. Präzises, schnelles Schneiden, entlang der Holzfasern oder quer zu den Holzfasern.
- 30-80** – Für Bedeckungen und zur Vollendung der Platte, Tafeln aus einfachem oder wertvollem Holz (1- oder 2-seitig), dünne Platten, Plastik, Plexiglas. Sehr präzises Schneiden, Schneidoberfläche ohne Herausbrechungen.
- 80-120** – Hartes Holz, Kunststoffplatten. Sehr präzises Schneiden.

Von DEDRA werden HM-Zinken-Sägeblätter mit folgenden Artikel-Nummern vorgeschrieben:

- H21024 - Durchmesser 210 mm, Öffnung 30 mm, Anzahl der Zähne 24,
- H21040 - Durchmesser 210 mm, Öffnung 30 mm, Anzahl der Zähne 40,
- H21042 - Durchmesser 210 mm, Öffnung 30 mm, Anzahl der Zähne 42,
- H21060 - Durchmesser 210 mm, Öffnung 30 mm, Anzahl der Zähne 60.

W Bei erforderlichem Ersatzteil- oder Zubehörkauf ist Kontakt mit dem Service der Fa. Dedra Exim aufzunehmen – siehe Kontaktangaben auf S. 1 dieser Anleitung. In der Ersatzteilbestellung ist die auf dem Typenschild angegebene Chargen-Nr. und die Teilenummer gemäß der Übersichtszeichnung anzugeben. Die Reparaturen während der Garantiedauer werden gemäß der Garantiekunde durchgeführt. Das reklamierte Produkt ist zur Reparatur in der jeweiligen Verkaufsstelle abzugeben (der Gerätehändler ist verpflichtet, das reklamierte Produkt in Empfang zu nehmen), an die nächstgelegene Reparaturwerkstatt (Liste der Reparaturwerkstätten siehe: www.dedra.pl) oder an den Zentralservice der Fa. Dedra Exim zu schicken. Die ausgefüllte Garantiekunde ist mitzugeben. Nach Ablauf der Garantiedauer werden die Reparaturen durch den Zentralservice der Fa. Dedra Exim durchgeführt. Das beschädigte Produkt ist beim Service abzuliefern, die Sendungskosten werden vom Betreiber getragen.).

12. Störungen selbst beseitigen


ACHTUNG Zuerst Stecker des Gerätes ziehen, erst dann Störungen selbst beseitigen

Problem	Ursache	Abhilfe
Gerät geht nicht in Betrieb	Stromkabel nicht richtig angeschlossen	Stromkabelstecker richtig anschließen oder Stromkabel auf Schäden kontrollieren
	Stromkabel beschädigt	Bei der Vertragswerkstatt abliefern
	Stromausfall	Netzspannung bzw. Sicherung auf Ansprechen prüfen
	Kohlebürsten verschlissen	Kohlebürsten wechseln
Motor wird übermäßig warm	Steuerschalter beschädigt	Bei der Vertragswerkstatt abliefern
	Lüftungsschlitze verstopft	Lüftungsschlitze reinigen
Motor wird übermäßig warm	Sägeblattkammer mit Spänen aufgrund fehlender Durchgängigkeit des Spanabsaugkanals als verstopft	Spanabsaugkanal reinigen Staubsack entleeren
Gerät bleibt stehen	Motorlager festgefressen	Bei der Vertragswerkstatt abliefern
Nach einer längeren Gebrauchsdauer sinkt die Geräteleistung, bei der Bearbeitung ist der Geruch an verbranntem Holz wahrnehmbar	Sägeblatt stumpf geworden	Sägeblatt wechseln

13. Gerätekomponenten

1. Gehrungssäge – 1 Stck.,
2. Holzsägeblatt – 1 Stck.,
3. Staubsack – 1 Stck.,
4. Schlüssel - 1 Element

14. Nutzerinformationen über die abgabe von gebrauchten elektro- und elektronik-altgeräten

 (betrifft Haushalte)
 Das hier abgebildete Symbol auf Produkten oder auf der beigefügten Dokumentation informiert, dass man gebrauchte Elektro- und Elektronik-Altgeräte nicht mit dem Haushaltsmüll wegwerfen darf. Das richtige Verhalten im Falle von Beseitigung, erneuter Benutzung oder Recycling von Unterbauelementen besteht in der Übergabe von gebrauchten Elektro- und Elektronik-Altgeräten an Fachabnahmepunkte, wo sie kostenlos abgenommen werden. Informationen über die Fachabnahmepunkte bekommen Sie bei der lokalen Behörde.

Die richtige Verwertung der Geräte erlaubt wichtige Rohstoffe zu behalten und die negative Einwirkung auf die Gesundheit und die Umwelt zu vermeiden. Die unsachgemäße Verwertung wird mit Strafen laut den entsprechenden Lokalschriften bestraft.

Nutzer in den EU-Ländern

Wenn Sie die Elektro- und Elektronische Geräte abgeben möchten, melden Sie sich bitte einem nächst gelegenen Verkaufspunkt oder bei dem Lieferanten, der Ihnen weitere Informationen erteilt.

Das Entsorgen von Abfällen in Ländern außerhalb der EU

Dieses Symbol betrifft nur EU-Länder.

Wenn Sie die Elektro- und Elektronische Geräte abgeben möchten, melden Sie sich bitte einem nächst gelegenen Verkaufspunkt oder bei dem Lieferanten, der Ihnen weitere Informationen erteilt.

Garantiekarte

für

Gehrungssäge

Katalognummer: DED7739 Lotnummer:

(im Weiteren **Produkt** genannt)

Kaufdatum des Produkts:

Stempel des Verkäufers

Datum und Unterschrift des Verkäufers:

Erklärung des Benutzers:

Ich bestätige, dass ich über die Bedingungen der Garantie sowie Folgen der Nichtbeachtung von den in der Bedienungsanleitung und Garantiekarte enthaltenen Anweisungen informiert wurde. Die Bedingungen dieser Garantie sind mir bekannt, was ich mit meiner eigenhändigen Unterschrift bestätige:

.....
 Datum und Ort

.....
 Unterschrift des Käufers

I. Haftung für das Produkt

1. **Garant** - DEDRA EXIM sp. z o.o. mit Sitz in Pruszków, Adresse: ul. 3 Maja 8, 05-800 Pruszków, Reg.-Nr. KRS 0000062517, Amtsgericht für Warschau, XIV Wirtschaftsabteilung des Nationalen Gerichtsregisters, Steuernummer 527-020-49-33, Stammkapital: 100 980.00 zł.

2. Zu den in dieser Garantiekarte bestimmten Bedingungen erteilt der Garant hiermit Garantie für das Produkt, das vom Vertrieb des Garants stammt.

3. Die Garantiehaftung umfasst nur Mängel, deren Entstehung auf die im Produkt zum Zeitpunkt seiner Aushändigung dem Benutzer enthaltenen Fehler zurückzuführen ist.

4. Im Rahmen der Garantie gewinnt der Benutzer das Recht zur kostenlosen Reparatur des Produkts, soweit der Mangel innerhalb der Garantiezeit offenbart wurde. Die Art und Weise, auf die das Produkt repariert wird (Methode der Reparatur) wird vom Garanten bestimmt. Falls der Garant feststellt, dass die Reparatur nicht möglich ist, behält sich der Garant das Recht vor, das mangelhafte Element oder das ganze Produkt gegen ein freies von Mängeln zu tauschen, den Preis des Produkts zu mindern oder vom Vertrag abzutreten.

5. Gegenüber einem Benutzer, der kein Verbraucher im Sinne des Gesetzes vom 23. April 1964 Zivilgesetzbuch ist, ist die Schadensersatzhaftung des Garanten für die sich aus dieser Garantie ergebenden und/oder im Zusammenhang mit ihrer Erteilung und Ausübung stehenden Schäden, ohne Rücksicht auf den Rechtstitel, maximal auf den Wert des mangelhaften Produkts begrenzt.

II. Garantiezeit

Elemente des Produkts, die mit der Garantie umfasst sind	Dauer des Garantieschutzes
Gehrungssäge	24 Monate ab dem Kaufdatum des Produkts das auf dieser Garantiekarte angegeben ist

III. Bedingungen der Inanspruchnahme der Garantie

1. Vorlegung der ausgefüllten Garantiekarte vom Benutzer sowie Glaubhaftmachung der Kaufumstände vom Benutzer, z.B. durch Vorlegung

eines Kassenbelegs, einer Rechnung, usw. Damit die Reklamation reibungslos durchgeführt werden kann, wird es empfohlen, dass der Benutzer alle in dem "Lieferumfang" genannten Elemente, der in der Bedienungsanleitung beschrieben wurde, zusammen mit dem Produkt zur Reklamation abgibt.

2. Beachtung der in der Bedienungsanleitung und Garantiekarte enthaltenen Anweisungen vom Benutzer.

3. Die Garantie umfasst nur das Gebiet der Republik Polen und der EU.

4. Die Garantie umfasst nicht die Mängel des Produkts, die infolge von folgenden Ursachen entstanden sind:

a. Nichtbeachtung der in der Bedienungsanleitung bestimmten Bedingungen vom Benutzer, insbesondere in Bezug auf richtige Nutzung, Wartung und Reinigung;

b. Verwendung von Reinigungs- oder Wartungsmitteln vom Benutzer, die im Widerspruch zu der Bedienungsanleitung stehen;

c. Unrichtige Aufbewahrung und unrichtiger Transport des Produkts vom Benutzer;

d. Eigenmächtige Veränderungen und/oder Umbauten am Produkt vom Benutzer, die mit dem Garant nicht abgestimmt wurden;

e. Verwendung von Betriebsmaterialien und Ersatzteilen vom Benutzer, die im Widerspruch zu der Bedienungsanleitung stehen.

5 Der Benutzer, der kein Verbraucher im Sinne des Gesetzes vom 23. April 1964 Zivilgesetzbuch ist, verliert Garantieansprüche für das Produkt, an dem:

- Seriennummer, Datumsangaben und Typenschilder vom Benutzer entfernt, verändert oder beschädigt wurden;

- Plomben vom Benutzer beschädigt wurden oder Spuren des Hantierens an ihnen tragen.

6. **Achtung!** Die mit täglicher Bedienung des Produkts verbundenen Tätigkeiten, die sich u.a. aus der Bedienungsanleitung ergeben, sind vom Benutzer auf eigene Rechnung und eigene Kosten auszuführen.

IV. Reklamationsverfahren

1. Falls unrichtige Arbeit des Produkts festgestellt wird, soll man sich vor der Anmeldung der Reklamation vergewissern, dass alle insbesondere in der Bedienungsanleitung bestimmten Bedientätigkeiten richtig ausgeführt wurden.

2. Die Reklamation soll man unverzüglich, am besten innerhalb von 7 Tagen ab Feststellung des Mangels am Produkt anmelden. Der Benutzer, der kein Verbraucher im Sinne des Gesetzes vom 23. April 1964 Zivilgesetzbuch ist, verliert Garantieansprüche für das Produkt, im Falle, wenn die Reklamation nicht innerhalb von 7 Tagen angemeldet wird.

3. Die Reklamation kann u.a. am Verkaufsort, an dem das Produkt gekauft wurde, beim Garantieservice oder schriftlich auf folgende Adresse angemeldet werden: DEDRA EXIM sp. z o.o., ul. 3 Maja 8, 05-800 Pruszków.

4. Der Benutzer kann die Reklamation unter Verwendung des Formulars anmelden, das auf der Internet www.dedra.pl zugänglich ist. ("Formular zur Anmeldung der Reklamation aufgrund der Garantie").

5. Die Adressen von Garantieservice-Stellen für jeweilige Länder sind auf der Internetseite www.dedra.pl zugänglich. Im Falle, wenn keine Garantieservice-Stelle im jeweiligen Land vorhanden ist, soll man die Reklamationsanmeldung aufgrund der Garantie an folgende Adresse richten: DEDRA EXIM sp. z o.o. ul. 3 Maja 8, 05-800 Pruszków (Polska).

6. Im Hinblick auf die Sicherheit des Benutzers ist die Nutzung eines mangelhaften Produkts untersagt..

7. Achtung!!! Nutzung eines mangelhaften Produkts gefährdet der Gesundheit und dem Leben des Benutzers.

8. Erfüllung der sich aus der Garantie ergebenden Pflichten erfolgt innerhalb von 14 Werktagen ab der Rückgabe des beanstandeten Produkts vom Benutzer.

9. Vor der Rückgabe des mangelhaften Produkts zur Reklamation soll man es reinigen. Das beanstandete Produkt soll sorgfältig vor möglichen Beschädigungen während des Transports abgesichert werden (es wird empfohlen das beanstandete Produkt in Originalverpackung zu bringen).

10. Die Garantiezeit wird um die Zeit verlängert, in der der Benutzer das mit der Garantie umfasste Produkt infolge des Mangels nicht benutzen konnte.

Die sich aus den Vorschriften über die Gewährleistung für Mängel von verkauften Sachen ergebenden Rechte des Benutzers werden von dieser Garantie weder ausgeschlossen noch eingeschränkt oder eingestellt

Dedra Exim Sp. z o.o.
ul. 3 Maja 8, 05-800 Pruszków
Tel. +48 22 73 83 777, fax +48 22 73 83 779
www.dedra.pl, serwis@dedra.pl

Adnotacje o dokonanych naprawach / Záznamy o provedených opravách / Záznamy o vykonaných opravách / Pastabos apie atliktą remontą / Piezīmes par veikto remontu / Fejlegyzések az elvégzett javításokról / Menþjuni cu privire la reparaþiile efectuate / Vermerke über ausgeführte reparaturen

<p>Data zgłoszenia do naprawy / Datum nahlášení k opravě / Dátum odovzdania do opravy / Atidavimo remontui data / Produkta nodošanas remontā datums / A javitāsa tērtēnõ bejelentés dátuma / Data predării la reparaþie / Datum der Anmeldung zur Reparatur</p>	<p>Data wykonania naprawy / Datum provedení opravy / Dátum vykonania opravy / Remonto data / Remonta datums / A javitās dátuma / Data efectuării reparaþiei / Datum der Ausführung der Reparatur</p>	<p>Zakres naprawy, opis czynności naprawczych / Rozsah opravy, popis úkonů / Rozsah opravy, opis vykonaných opravných činností / Remonto apimtis, remonto darbų aprašymas / Remonta apjoms, remontdarbu apraksts / A javitās tarīalma, a javitās mūveletek leirāsa / Domeniul de reparaþie, descrierea operaþiilor de reparaþie / Umfang der Reparatur, Beschreibung der Tätigkeiten</p>	<p>Podpis wykonującego naprawę / Podpis opraváře / Podpis osoby vykonávající opravy / Remontā atliekanþio asmens parašas / Remonta veicēja paraksts / A javitāst végzõ aláírása / Semnătura persoanei care a efectuat reparaþia / Unterschrift der die Reparatur ausführenden Person</p>